

Referente



LÁMPARAS

Municipio: Ayapel / el cedro

Materia prima: palma de seje

Técnica: Cestería

Dimensiones:

Lámpara grande: 48x58 cm

Lámpara mediana: 32x42 cm

Lámpara pequeña: 22x30 cm

Artesano: Alcides Vides

Diseñador líder: Natalia Quiñone

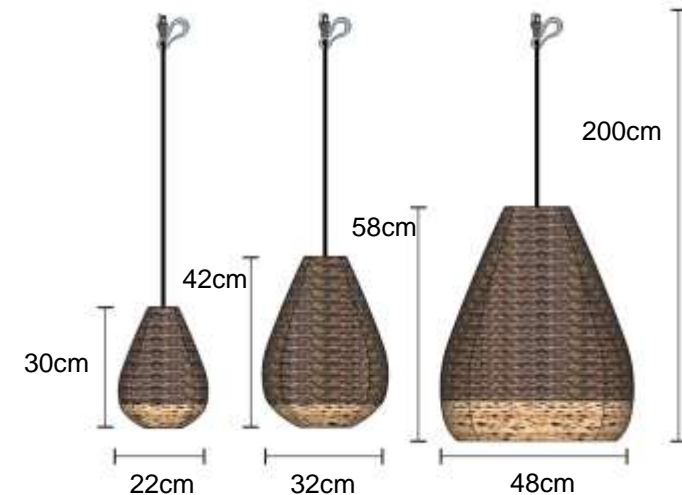
Diseñador: David Ruiz Noble

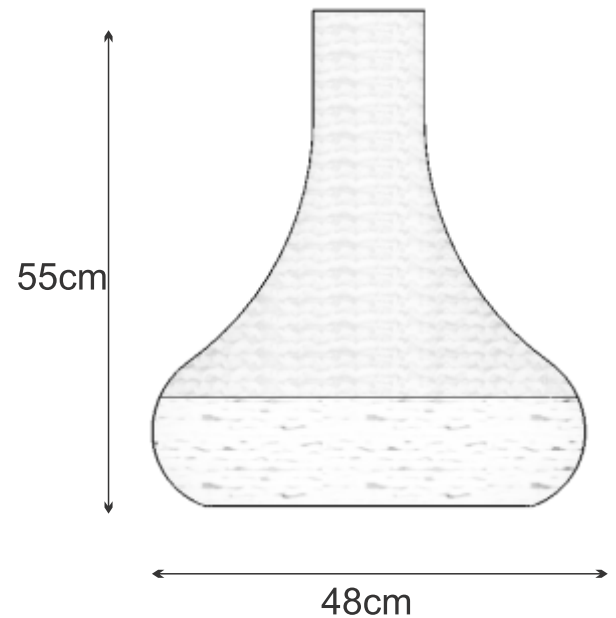
Región cultural: Caribe / Córdoba

Precio: 200.000 / grande

140.000 / mediana

100.000 / pequeña

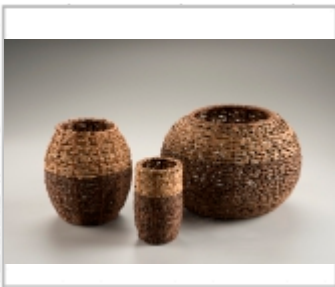
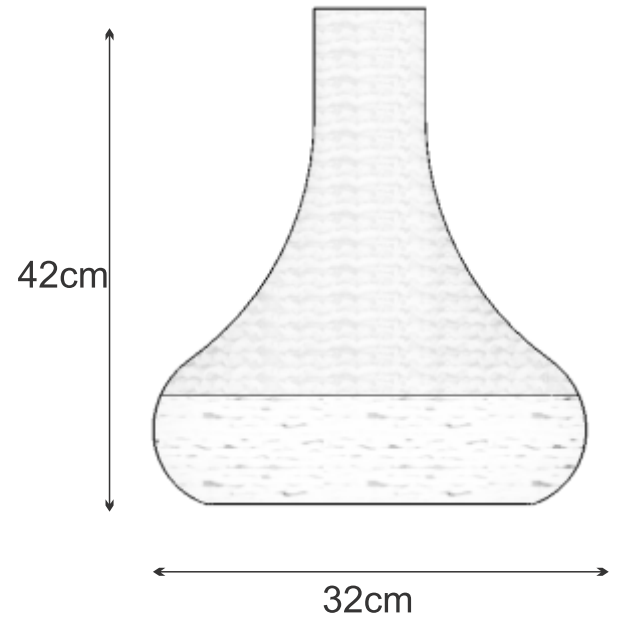




No.	Pieza	Material	Cant	Porc%
1	1	palma de seje	1	

Tabla de Componentes

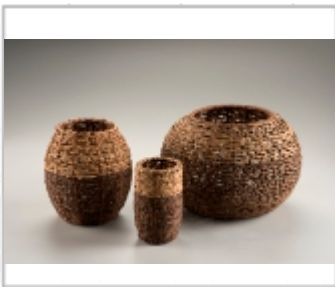
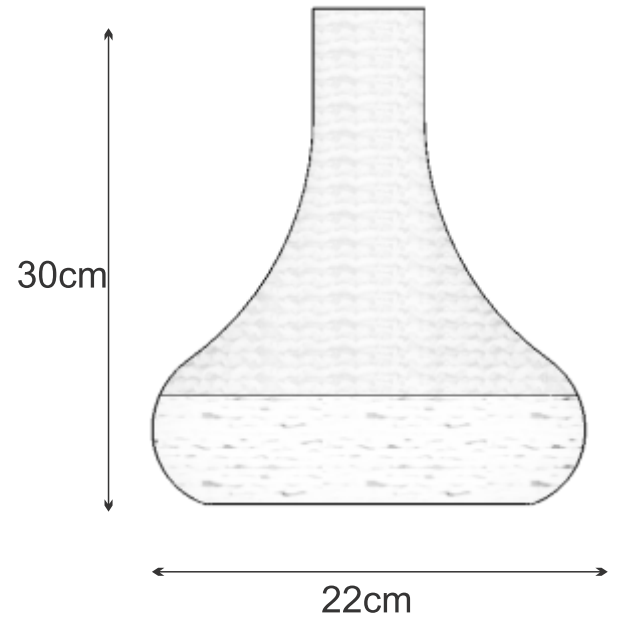
Nombre de la pieza Lámpara gota GR		Referencia: ESC.	
Oficio: Cestería	Técnica: amarre	Materia Prima: palma de seje	
Especificaciones Técnicas:			
Color: natural	Capacidad de Producción / mes: 30		Dimensiones Generales
Peso (gr.):	Precio Unitario \$200.000	Precio por Mayor	Largo: -
Artesano: Alcides Vides	Teléfono: 3234539063		Ancho: -
Grupo o Taller: El cedro	Departamento: Cordoba	Municipio: Ayapel	
Certificado Hecho a mano: <input type="checkbox"/> Si <input checked="" type="checkbox"/> No	Centro Poblado: Cedro	<input checked="" type="checkbox"/> Resguardo Cacería	<input checked="" type="checkbox"/> Localidad Veneto
Observaciones:			<input type="checkbox"/> N/A Comandante
Responsable: David Ruiz Noble		Dibujante: David Ruiz Noble	
Aprobado por: Natalia Quiñones		Fecha: 27/11/2018	<input type="checkbox"/> Referentes <input type="checkbox"/> Línea
			Muestra <input checked="" type="checkbox"/> <input type="checkbox"/>



No.	Pieza	Material	Cant	Porc%
1	1	palma de seje	1	

Tabla de Componentes

Nombre de la pieza Lámpara gota MED		Referencia: ESC.	
Oficio: Cestería		Técnica: amarre	
		Materia Prima: palma de seje	
Especificaciones Técnicas:			
Color: natural		Capacidad de Producción / mes: 30	
Peso (gr.):	Precio Unitario \$140.000	Precio por Mayor	
Artesano: Alcides Vides		Teléfono: 3234539063	
Grupo o Taller: El cedro		Departamento: Cordoba	
		Municipio: Ayapel	
Certificado Hecho a mano: <input type="checkbox"/> Sí <input checked="" type="checkbox"/> No		Centro Poblado: Cedro	
		<input checked="" type="checkbox"/> Resguardo <input checked="" type="checkbox"/> Localidad <input checked="" type="checkbox"/> N/A	
Observaciones:			
Responsable: David Ruiz Noble		Dibujante: David Ruiz Noble	
Aprobado por: Natalia Quiñones		Fecha: 27/11/2018	
		<input type="checkbox"/> Referentes <input type="checkbox"/> Línea <input checked="" type="checkbox"/> Muestra <input type="checkbox"/>	



No.	Pieza	Material	Cant	Porc%
1	1	palma de seje	1	

Tabla de Componentes

Nombre de la pieza Lámpara gota PEQ		Referencia: ESC.	
Oficio: Cestería		Técnica: amarre	
		Materia Prima: palma de seje	
Especificaciones Técnicas:			
Color: natural		Capacidad de Producción / mes: 30	
Peso (gr.):	Precio Unitario \$100.000	Precio por Mayor	
Artesano: Alcides Vides		Teléfono: 3234539063	
Grupo o Taller: El cedro		Departamento: Cordoba	
		Municipio: Ayapel	
Certificado Hecho a mano: <input type="checkbox"/> Si <input checked="" type="checkbox"/> No		Centro Poblado: Cedro	
		<input checked="" type="checkbox"/> Resguardo Cesante <input checked="" type="checkbox"/> Localidad Vigente <input checked="" type="checkbox"/> N/A Comarcalmente	
Observaciones:			
Responsable: David Ruiz Noble		Dibujante: David Ruiz Noble	
Aprobado por: Natalia Quiñones		Fecha: 27/11/2018	
		<input type="checkbox"/> Referentes <input type="checkbox"/> Línea <input checked="" type="checkbox"/> Muestra <input type="checkbox"/>	

Referente



LÁMPARAS

Municipio: Ayapel / el cedro

Materia prima: palma de seje

Técnica: Cestería

Dimensiones:

Lámpara grande: 80x40 cm

Lámpara mediana: 40x30 cm

Artesano: Alcides Vides

Diseñador líder: Natalia Quiñones

Diseñador: David Ruiz Noble

Región cultural: Caribe / Córdoba

Precio: 220.000 / grande

140.000 / mediana



40cm

80cm

30cm

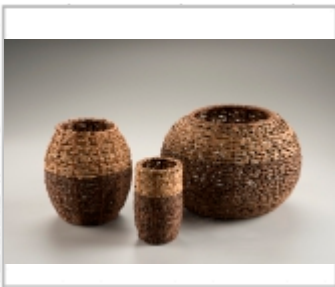
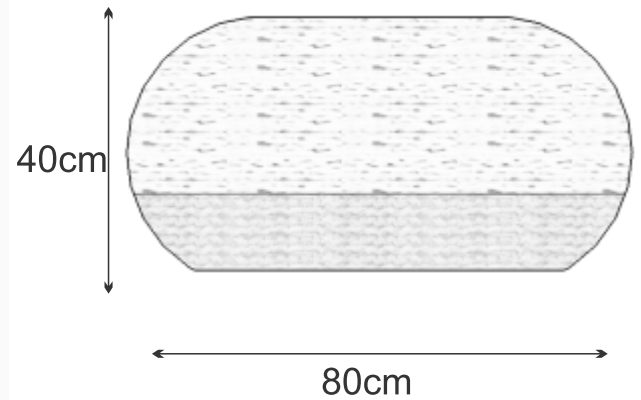
40cm



GOBIERNO DE COLOMBIA



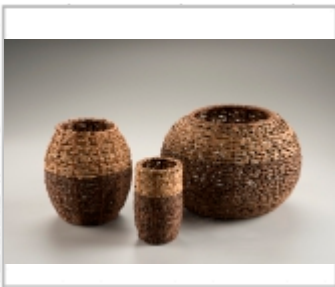
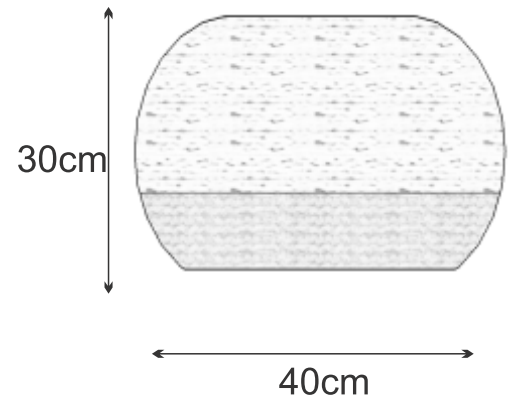
artesanías
de colombia



No.	Pieza	Material	Cant	Porc%
1	1	palma de seje	1	

Tabla de Componentes

Nombre de la pieza Lámpara Tradicional G		Referencia: ESC.	
Oficio: Cestería	Técnica: amarre	Materia Prima: palma de seje	
Especificaciones Técnicas:			
Color: natural	Capacidad de Producción / mes: 30		Dimensiones Generales
Peso (gr.):	Precio Unitario \$220.000	Precio por Mayor	Largo: -
Artesano: Alcides Vides	Telefono: 3234539063		Ancho: -
Grupo o Taller: El cedro	Departamento: Cordoba	Municipio: Ayapel	
Certificado Hecho a mano: <input type="checkbox"/> Si <input checked="" type="checkbox"/> No	Centro Poblado: Cedro	<input type="checkbox"/> Resguardo Cacería	<input type="checkbox"/> Localidad Vereda <input type="checkbox"/> N/A Comandantía
Observaciones:			Terminado <input type="checkbox"/> En Proceso <input type="checkbox"/>
Responsable: David Ruiz Noble		Dibujante: David Ruiz Noble	
Aprobado por: Natalia Quiñones		Fecha: 27/11/2018	<input type="checkbox"/> Referentes <input type="checkbox"/> Línea <input checked="" type="checkbox"/> Muestra <input type="checkbox"/>



No.	Pieza	Material	Cant	Porc%
1	1	palma de seje	1	

Tabla de Componentes

Nombre de la pieza Lámpara Tradicional P		Referencia: ESC.	
Oficio: Cestería		Técnica: amarre	
		Materia Prima: palma de seje	
Especificaciones Técnicas:			
Color: natural		Capacidad de Producción / mes: 30	
Peso (gr.):	Precio Unitario \$140.000	Precio por Mayor	
Artesano: Alcides Vides		Teléfono: 3234539063	
Grupo o Taller: El cedro		Departamento: Cordoba	
		Municipio: Ayapel	
Certificado Hecho a mano: <input type="checkbox"/> Si <input checked="" type="checkbox"/> No		Centro Poblado: Cedro	
		<input checked="" type="checkbox"/> Resguardo <input checked="" type="checkbox"/> Localidad <input checked="" type="checkbox"/> N/A	
Observaciones:			
Responsable: David Ruiz Noble		Dibujante: David Ruiz Noble	
Aprobado por: Natalia Quiñones		Fecha: 27/11/2018	
		<input type="checkbox"/> Referentes <input type="checkbox"/> Línea	
		Muestra <input checked="" type="checkbox"/> <input type="checkbox"/>	