



Convenio Interadministrativo No. 263 de 2017 suscrito entre la Nación – Ministerio de Comercio, Industria y Turismo y Artesanías de Colombia, S.A.

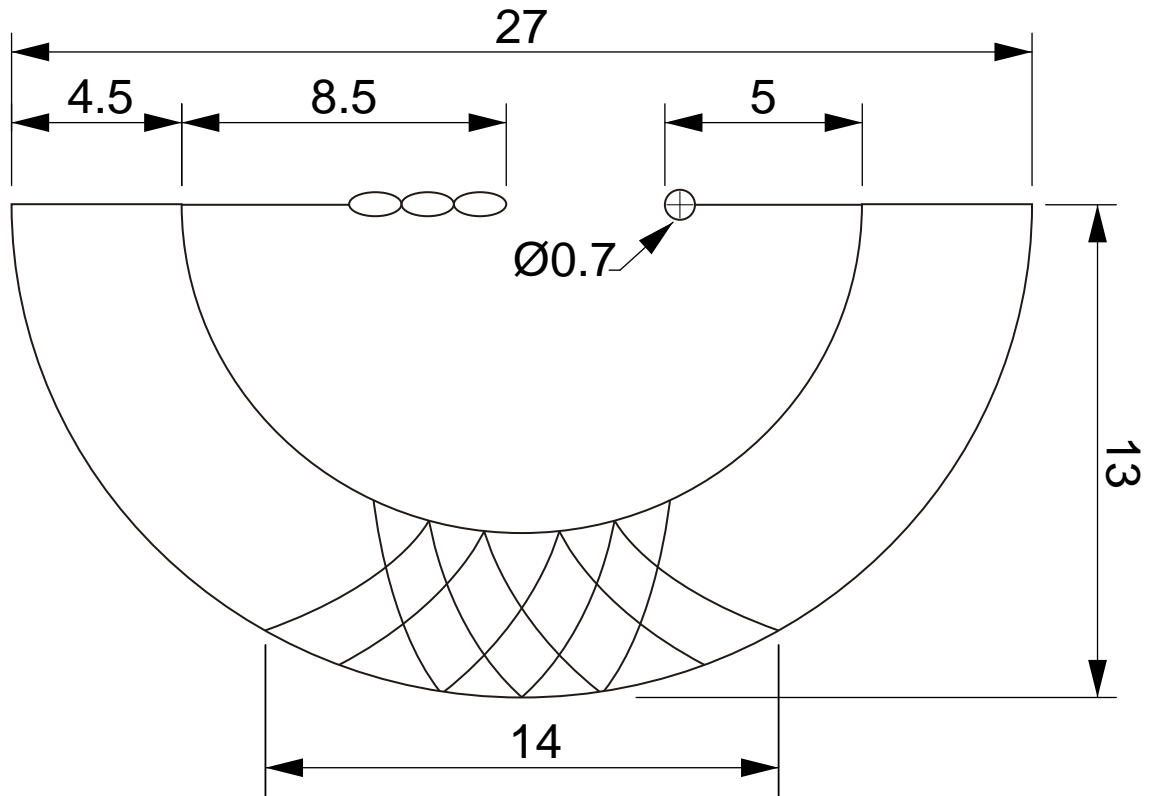
“Programa de Fortalecimiento Productivo y Empresarial para los Pueblos Indígenas de Colombia”

## **Fichas técnicas de Diseño Inga Camentsá - Mocoa (Putumayo)**

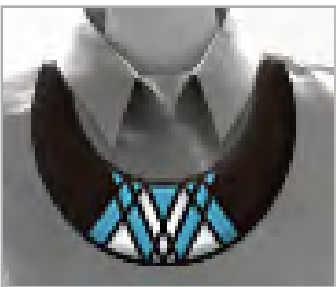
Diseñadora

Sandra Gómez

Diciembre 15 De 2017

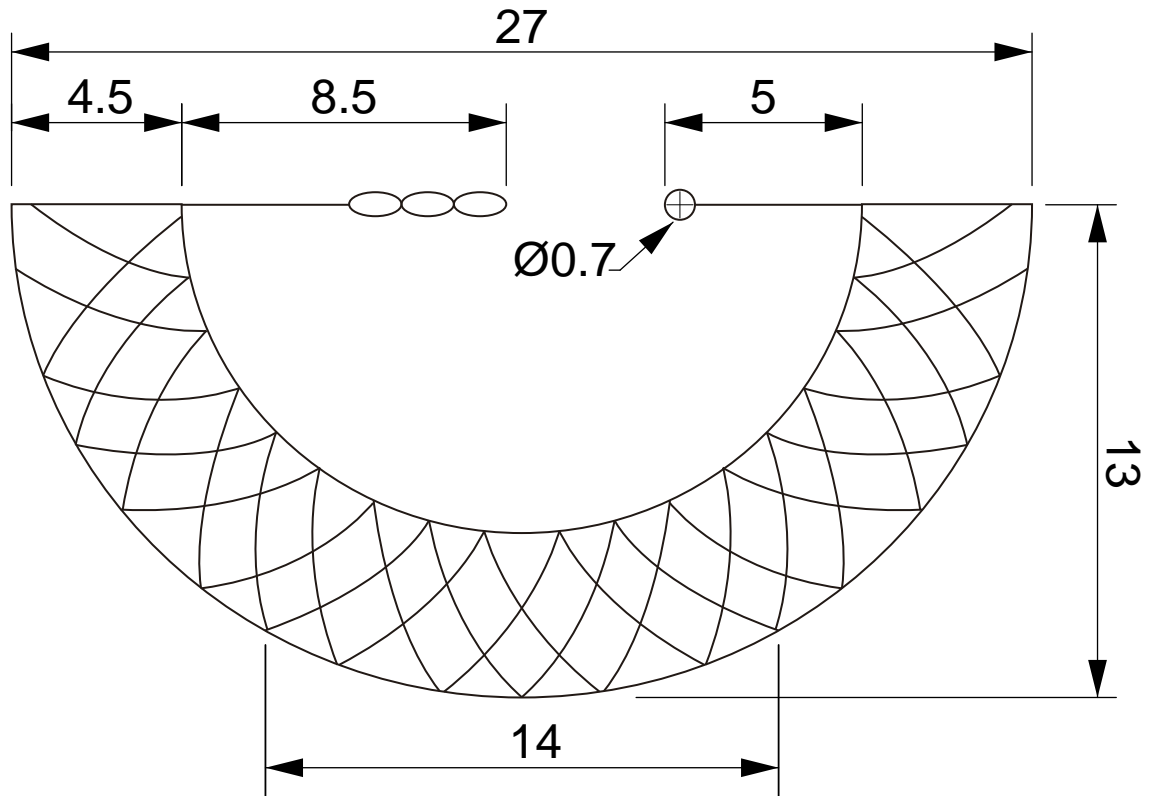


Medidas en centímetros

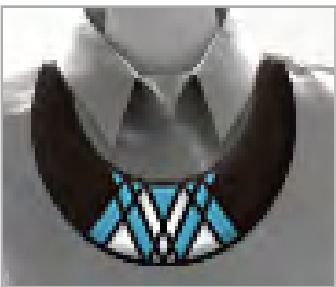


1	Cuerpo	Chaquira checa e hilo	1	99
2	Broche tipo "mora"	Chaquira checa e hilo	1	1
No.	Pieza	Material	Cant	Porc%
<b>Tabla de Componentes</b>				

<b>Nombre de la pieza:</b> Collar		<b>Referencia:</b> Corona		<b>ESC.</b> 1:2	
<b>Oficio:</b> Tejido de chaquira		<b>Tecnica:</b> Tejido de chaquira a mano		<b>Materia Prima:</b> Chaquira checa e hilo de nylon negro título 40.	
<b>Especificaciones Técnicas:</b> Collar tejido a mano en chaquira checa con hilo de nylon, en trama de malla con rombos de 5 cuentas.					
<b>Color:</b> Negro, plateado y turquesa.		<b>Capacidad de Producción / mes:</b> 24 unidades.		<b>Dimensiones Generales</b>	
<b>Peso (gr.):</b> 80	<b>Precio Unitario:</b> \$60.000 COP	<b>Precio por Mayor:</b> \$57.000 COP		<b>Largo:</b> 42cm	<b>Ancho:</b> 27cm
<b>Artesano:</b> María del Carmen Tisoy		<b>Telefono:</b> 320 3635774		<b>Alto:</b> 13cm	<b>Diametro:</b> --
<b>Grupo o Taller:</b> Alpa Mama		<b>Departamento:</b> Putumayo		<b>Municipio:</b> Mocoa	
<b>Certificado Hecho a mano:</b> <input type="checkbox"/> Si <input checked="" type="checkbox"/> No		<b>Centro Poblado:</b> Inga Camëntsá		<input checked="" type="checkbox"/> Resguardo Caserío	<input type="checkbox"/> Localidad Vereda
<b>Observaciones:</b> Figuras geométricas obtenidas del patrón de diseño de la corona tejida con hilo.				<input type="checkbox"/> N/A Corramiento	
<b>Responsable:</b>		<b>Dibujante:</b> Sandra Gómez		Terminado <input checked="" type="checkbox"/> En Proceso <input type="checkbox"/>	
<b>Aprobado por:</b>		<b>Fecha:</b> 01/12/2017			
				<input type="checkbox"/> Referentes <input checked="" type="checkbox"/> Línea <input type="checkbox"/> Muestra	

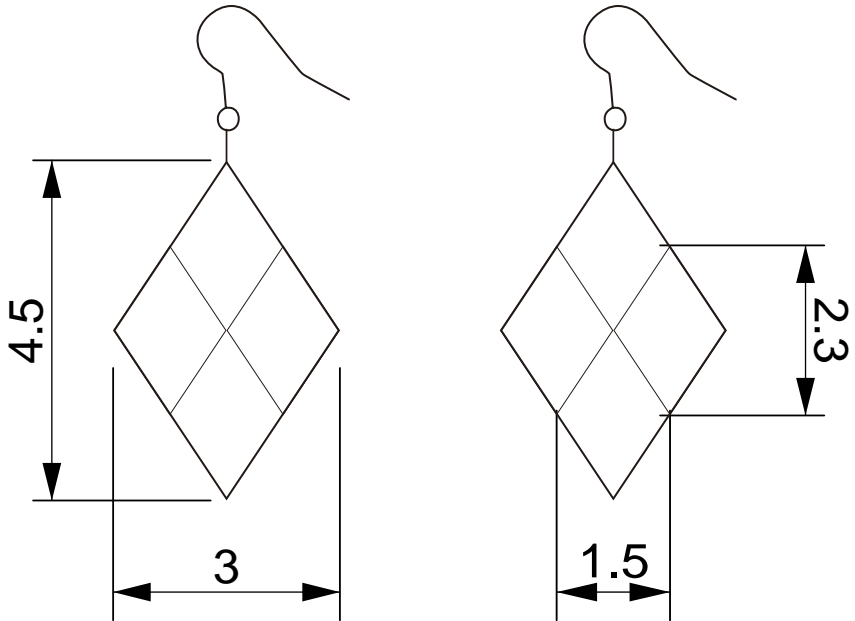


Medidas en centímetros



1	Cuerpo	Chaquira checa e hilo	1	99
2	Broche tipo "mora"	Chaquira checa e hilo	1	1
No.	Pieza	Material	Cant	Porc%
<b>Tabla de Componentes</b>				

<b>Nombre de la pieza:</b> Collar		<b>Referencia:</b> Corona tejido continuo		<b>ESC.</b> 1:2	
<b>Oficio:</b> Tejido de chaquira		<b>Tecnica:</b> Tejido de chaquira a mano		<b>Materia Prima:</b> Chaquira checa e hilo de nylon negro título 40.	
<b>Especificaciones Técnicas:</b> Collar tejido a mano en chaquira checa con hilo de nylon, en trama de malla con rombos de 5 cuentas.					
<b>Color:</b> Negro, plateado y turquesa.		<b>Capacidad de Producción / mes:</b> 24 unidades.		<b>Dimensiones Generales</b>	
<b>Peso (gr.):</b> 80	<b>Precio Unitario:</b> \$60.000 COP	<b>Precio por Mayor:</b> \$57.000 COP		<b>Largo:</b> 42cm	<b>Ancho:</b> 27cm
<b>Artesano:</b> María del Carmen Tisoy		<b>Telefono:</b> 320 3635774		<b>Alto:</b> 13cm	<b>Diametro:</b> --
<b>Grupo o Taller:</b> Alpa Mama		<b>Departamento:</b> Putumayo		<b>Municipio:</b> Mocoa	
<b>Certificado Hecho a mano:</b> <input type="checkbox"/> Si <input checked="" type="checkbox"/> No		<b>Centro Poblado:</b> Inga Camëntsá		<input checked="" type="checkbox"/> Resguardo Caserío	<input type="checkbox"/> Localidad Vereda
<b>Observaciones:</b> Figuras geométricas obtenidas del patrón de diseño de la corona tejida con hilo.				<input type="checkbox"/> N/A Corramiento	
<b>Responsable:</b>		<b>Dibujante:</b> Sandra Gómez		Terminado <input checked="" type="checkbox"/> En Proceso <input type="checkbox"/>	
<b>Aprobado por:</b>		<b>Fecha:</b> 01/12/2017			
				<input type="checkbox"/> Referentes <input checked="" type="checkbox"/> Línea <input type="checkbox"/> Muestra	

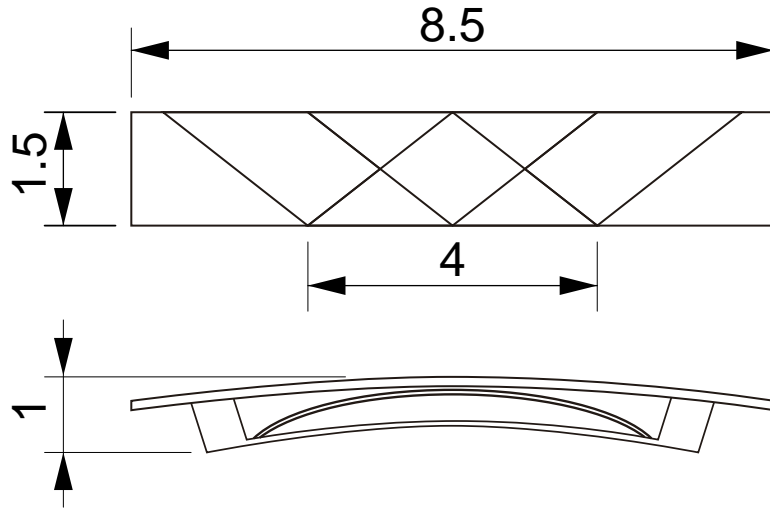


Medidas en centímetros



No.	Pieza	Material	Cant	Porc%
2	Cuerpo	Chaquira checa e hilo	2	97
2	Gancho para arete	Metal	2	3
Tabla de Componentes				

<b>Nombre de la pieza:</b> Aretes		<b>Referencia:</b> Corona		<b>ESC:</b> 1:1	
<b>Oficio:</b> Tejido de chaquira		<b>Tecnica:</b> Tejido de chaquira a mano		<b>Materia Prima:</b> Chaquira checa, hilo de nylon negro titulo 40 y ganchos metalicos para aretes .	
<b>Especificaciones Tecnicas:</b> Aretes tejidos a mano en chaquira checa con hilo de nylon y ganchos metalicos.					
<b>Color:</b> Negro, plateado y turquesa.		<b>Capacidad de Producción / mes:</b> 30 pares.		<b>Dimensiones Generales</b>	
<b>Peso (gr.):</b> 10	<b>Precio Unitario:</b> \$10.000 COP	<b>Precio por Mayor:</b> \$7.000 COP	<b>Largo:</b> --	<b>Ancho:</b> 3cm	<b>Alto:</b> 4.5cm
<b>Artesano:</b> Paola Chindoy		<b>Telefono:</b> 320 3635774		<b>Diametro:</b> --	
<b>Grupo o Taller:</b> Alpa Mama		<b>Departamento:</b> Putumayo		<b>Municipio:</b> Mocoa	
<b>Certificado Hecho a mano:</b> <input type="checkbox"/> Si <input checked="" type="checkbox"/> No		<b>Centro Poblado:</b> Inga Camënsá		<input checked="" type="checkbox"/> Resguardo Caserío <input type="checkbox"/> Localidad Vereda <input type="checkbox"/> N/A Corregimiento	
<b>Observaciones:</b> Figuras geometricas obtenidas del patrón de diseño de la corona tejida con hilo.					
<b>Responsable:</b>		<b>Dibujante:</b> Sandra Gómez		Terminado <input checked="" type="checkbox"/> En Proceso <input type="checkbox"/>	
<b>Aprobado por:</b>		<b>Fecha:</b> 01/12/2017			
<input type="checkbox"/> Referentes <input checked="" type="checkbox"/> Línea <input type="checkbox"/> Muestra					

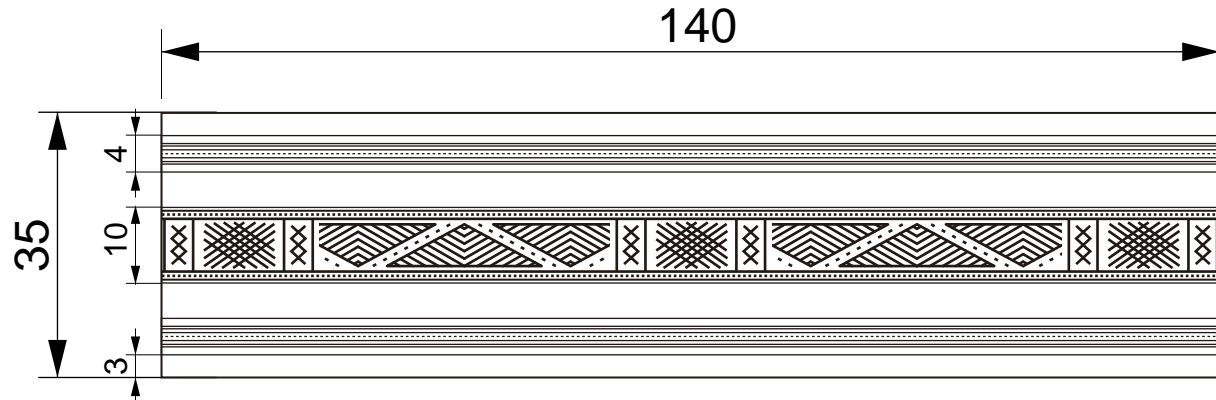


Medidas en centímetros



No.	Pieza	Material	Cant	Porc%
1	Cuerpo	Chaquira checa, hilo y tela	1	70
1	Hebilla de soporte	Metal	2	30
Tabla de Componentes				

<b>Nombre de la pieza:</b> Hebilla		<b>Referencia:</b> Corona		<b>ESC:</b> 1:1	
<b>Oficio:</b> Tejido de chaquira		<b>Tecnica:</b> Tejido de chaquira a mano		<b>Materia Prima:</b> Chaquira checa, hilo de nylon negro titulo 40 y hebilla de soporte metálica.	
<b>Especificaciones Técnicas:</b> Hebilla tejida a mano en chaquira checa con hilo de nylon, forro en tela lino y hebilla de soporte metálica.					
<b>Color:</b> Negro, plateado y turquesa.		<b>Capacidad de Producción / mes:</b> 24 unidades.		<b>Dimensiones Generales</b>	
<b>Peso (gr.):</b> 15	<b>Precio Unitario:</b> \$15.000 COP	<b>Precio por Mayor:</b> \$12.000 COP	<b>Largo:</b> 8.5cm	<b>Ancho:</b> 1.5cm	<b>Alto:</b> 1cm
<b>Artesano:</b> Paola Chindoy		<b>Telefono:</b> 320 3635774		<b>Diametro:</b> --	
<b>Grupo o Taller:</b> Alpa Mama		<b>Departamento:</b> Putumayo		<b>Municipio:</b> Mocoa	
<b>Certificado Hecho a mano:</b> <input type="checkbox"/> Si <input checked="" type="checkbox"/> No		<b>Centro Poblado:</b> Inga Camënsá		<input checked="" type="checkbox"/> Resguardo Caserío <input type="checkbox"/> Localidad Vereda <input type="checkbox"/> N/A Corregimiento	
<b>Observaciones:</b> Figuras geométricas obtenidas del patrón de diseño de la corona tejida con hilo.					
<b>Responsable:</b>		<b>Dibujante:</b> Sandra Gómez		Terminado <input checked="" type="checkbox"/> En Proceso <input type="checkbox"/>	
<b>Aprobado por:</b>		<b>Fecha:</b> 01/12/2017			
<input type="checkbox"/> Referentes <input checked="" type="checkbox"/> Línea <input type="checkbox"/> Muestra					

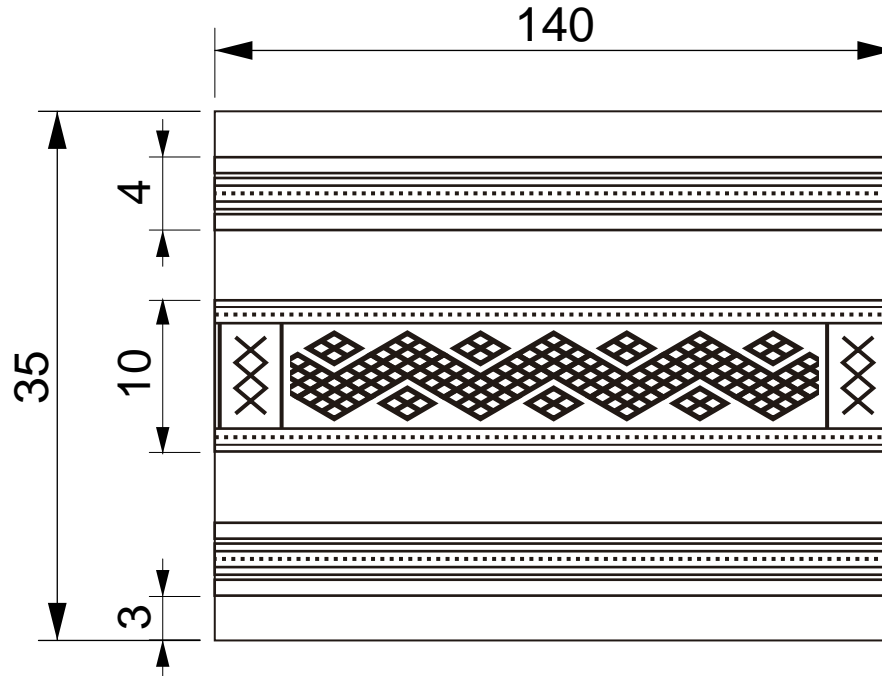


Medidas en centímetros

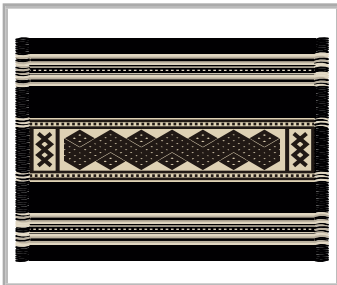


1	Cuerpo	Lana orlón	1	100
No.	Pieza	Material	Cant	Porc%
Tabla de Componentes				

<b>Nombre de la pieza:</b> Camino de mesa		<b>Referencia:</b> Sol y montañas		<b>ESC.</b> 1:10	
<b>Oficio:</b> Tejido plano		<b>Tecnica:</b> Tejido en guanga		<b>Materia Prima:</b> Lana orlón.	
<b>Especificaciones Técnicas:</b> Tejido en guanga, remate en las puntas con flecos.					
<b>Color:</b> Negro, gris y crudo.		<b>Capacidad de Producción / mes:</b> 4 unidades.		<b>Dimensiones Generales</b>	
<b>Peso (gr.):</b> 500	<b>Precio Unitario:</b> \$250.000 COP	<b>Precio por Mayor:</b> \$247.000 COP	<b>Largo:</b> 140cm	<b>Ancho:</b> 35cm	<b>Alto:</b> --
<b>Artesano:</b> María del Rosario Chicunque		<b>Telefono:</b> 320 2012199		<b>Diametro:</b> --	
<b>Grupo o Taller:</b> Alpa Mama		<b>Departamento:</b> Putumayo		<b>Municipio:</b> Mocoa	
<b>Certificado Hecho a mano:</b> <input type="checkbox"/> Si <input checked="" type="checkbox"/> No		<b>Centro Poblado:</b> Inga Camëntsá		<input checked="" type="checkbox"/> Resguardo Caserío <input type="checkbox"/> Localidad Vereda <input type="checkbox"/> N/A Corregimiento	
<b>Observaciones:</b> Figuras geométricas tradicionales.					Terminado <input checked="" type="checkbox"/> En Proceso <input type="checkbox"/>
<b>Responsable:</b>		<b>Dibujante:</b> Sandra Gómez			
<b>Aprobado por:</b>		<b>Fecha:</b> 01/12/2017	<input type="checkbox"/> Referentes <input checked="" type="checkbox"/> Línea <input type="checkbox"/> Muestra		

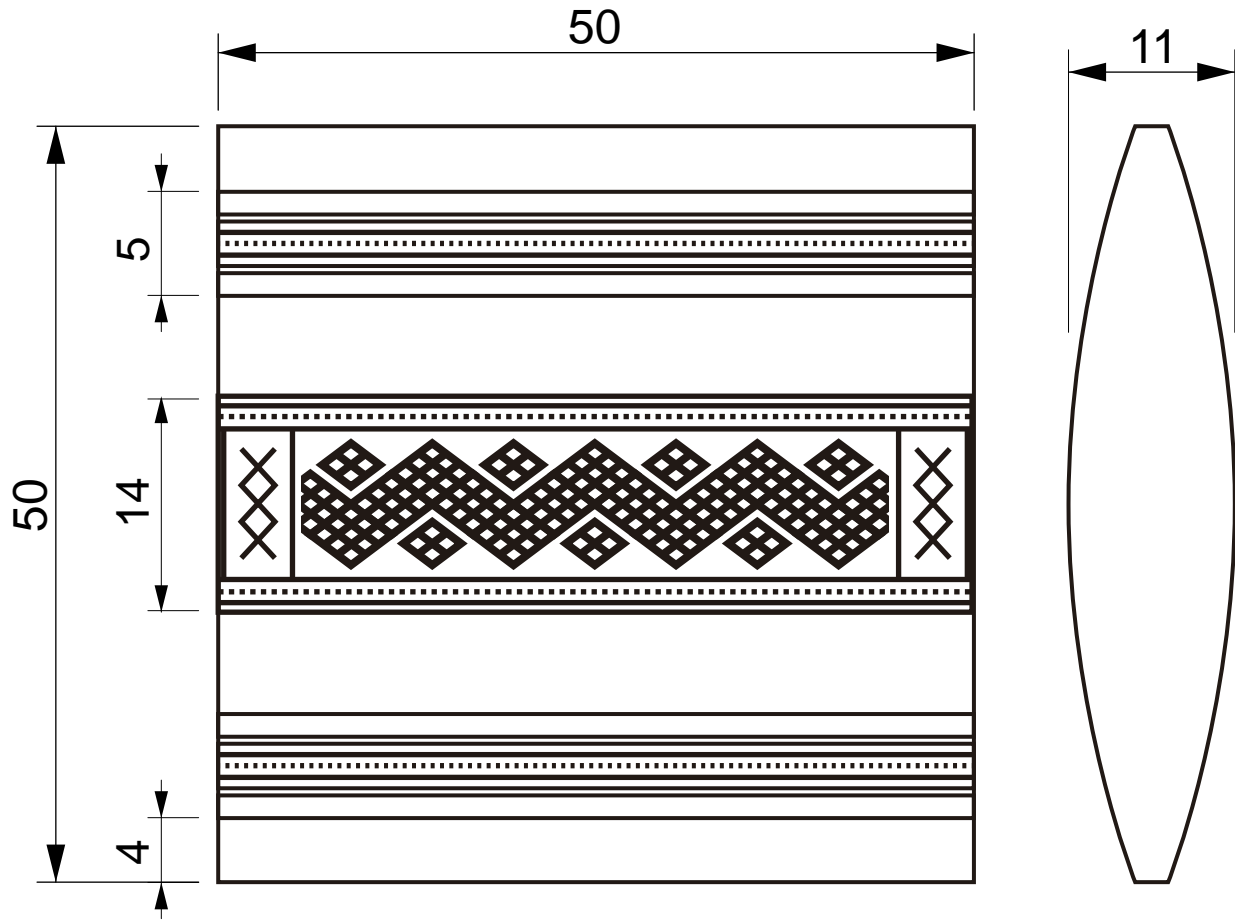


Medidas en centímetros



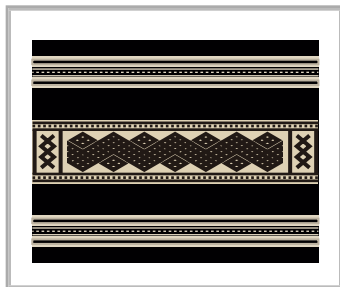
1	Cuerpo	Lana orlón	4	100
No.	Pieza	Material	Cant	Porc%
Tabla de Componentes				

<b>Nombre de la pieza:</b> Individuales		<b>Referencia:</b> Camino		<b>ESC.</b> 1:5	
<b>Oficio:</b> Tejido plano		<b>Tecnica:</b> Tejido en guanga		<b>Materia Prima:</b> Lana orlón.	
<b>Especificaciones Técnicas:</b> Tejido en guanga, remate en las puntas con flecos. Juego de 4 individuales.					
<b>Color:</b> Negro, gris y crudo.		<b>Capacidad de Producción / mes:</b> 4 unidades.		<b>Dimensiones Generales</b>	
<b>Peso (gr.):</b> 500	<b>Precio Unitario:</b> \$270.000 COP	<b>Precio por Mayor:</b> \$267.000 COP		<b>Largo:</b> 45cm	<b>Ancho:</b> 35cm
<b>Artesano:</b> María del Rosario Chicunque		<b>Telefono:</b> 320 2012199		<b>Alto:</b> --	<b>Diametro:</b> --
<b>Grupo o Taller:</b> Alpa Mama		<b>Departamento:</b> Putumayo		<b>Municipio:</b> Mocoa	
<b>Certificado Hecho a mano:</b> <input type="checkbox"/> Si <input checked="" type="checkbox"/> No		<b>Centro Poblado:</b> Inga Camèntsa		<input checked="" type="checkbox"/> Resguardo Caserío <input type="checkbox"/> Localidad Vereda <input type="checkbox"/> N/A Corramiento	
<b>Observaciones:</b> Figuras geométricas tradicionales.					
<b>Responsable:</b>		<b>Dibujante:</b> Sandra Gómez		Terminado <input type="checkbox"/> En Proceso <input checked="" type="checkbox"/>	
<b>Aprobado por:</b>		<b>Fecha:</b> 01/12/2017			



Medidas en centímetros

1	Forro	Lana orlón, tela dril	1	30
1	Relleno	Guata	1	70
No.	Pieza	Material	Cant	Porc%
Tabla de Componentes				



<b>Nombre de la pieza:</b> Cojín cuadrado		<b>Referencia:</b> Camino		<b>ESC.</b> 1:5	
<b>Oficio:</b> Tejido plano		<b>Técnica:</b> Tejido en guanga		<b>Materia Prima:</b> Lana orlón, tela dril, guata.	
<b>Especificaciones Técnicas:</b> Frente tejido en guanga.					
<b>Color:</b> Negro, gris y crudo.		<b>Capacidad de Producción / mes:</b> 4 unidades.		<b>Dimensiones Generales</b>	
<b>Peso (gr.):</b> 700	<b>Precio Unitario:</b> \$90.000 COP	<b>Precio por Mayor:</b> \$87.000 COP	<b>Largo:</b> 50cm	<b>Ancho:</b> 11cm	<b>Alto:</b> 50cm
<b>Artesano:</b> María del Rosario Chicunque		<b>Telefono:</b> 320 2012199		<b>Diametro:</b> --	
<b>Grupo o Taller:</b> Alpa Mama		<b>Departamento:</b> Putumayo		<b>Municipio:</b> Mocoa	
<b>Certificado Hecho a mano:</b> <input type="checkbox"/> Si <input checked="" type="checkbox"/> No		<b>Centro Poblado:</b> Inga Camëntsá		<input checked="" type="checkbox"/> Resguardo Caserío <input type="checkbox"/> Localidad Vereda <input type="checkbox"/> N/A Corregimiento	
<b>Observaciones:</b> Figuras geométricas tradicionales.					
<b>Responsable:</b>		<b>Dibujante:</b> Sandra Gómez		Terminado <input type="checkbox"/> En Proceso <input checked="" type="checkbox"/>	
<b>Aprobado por:</b>		<b>Fecha:</b> 01/12/2017			
<input type="checkbox"/> Referentes <input checked="" type="checkbox"/> Línea <input type="checkbox"/> Muestra <input checked="" type="checkbox"/>					





*Alpa Mama*



*Alpa Mama*



Alpa Mama



MINCOMERCIO  
INDUSTRIA Y TURISMO



TODOS POR UN  
NUEVO PAÍS  
PAZ EQUIDAD EDUCACIÓN

.....  
*Artesano (a)*

.....  
*Producto - Referencia*

.....  
*Precio*