



artesanías de colombia



CÁMARA DE  
COMERCIO  
DE CÚCUTA

Convenio: ADC- 2016- 363

## Bocetos y Fichas de Productos





Estoraques



r: 14cm  
r: 11cm  
r: 9cm



Vajilla

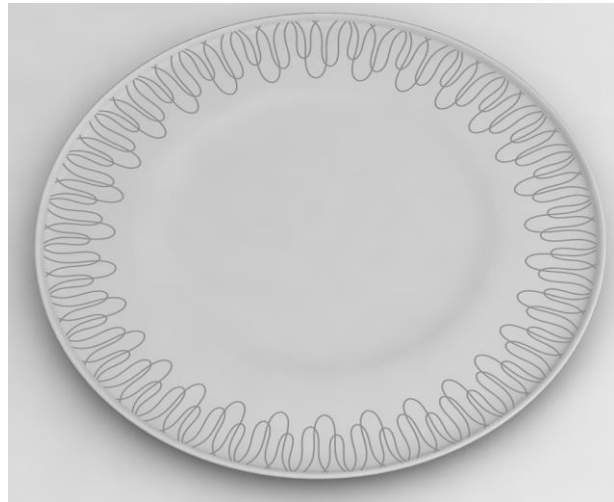
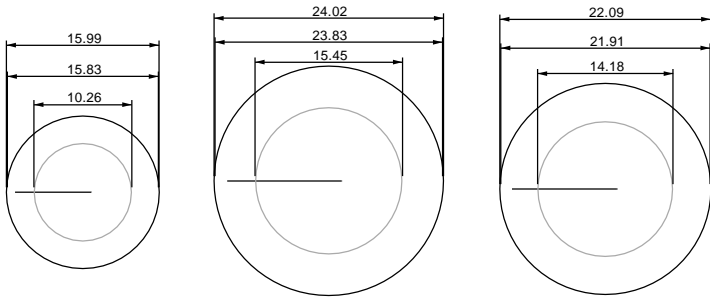
Alfarería

Torno de arcilla

Cúcuta

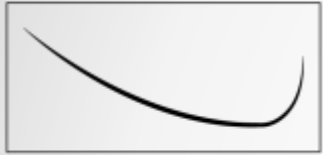
D.I. Fabio Duarte





	3	Arcilla	3	
No.	Pieza	Material	Cant	Porc%
Tabla de Componentes				

<b>Nombre de la pieza</b> VAJILLA ESTORAQUES		<b>Referencia:</b> ESC.	
<b>Oficio:</b> Arcilla		<b>Tecnica:</b> LAMINADO	
		<b>Materia Prima:</b> Arcilla	
<b>Especificaciones Técnicas:</b> Producto con terminaciones en esmalte blanco y con un patrón en bajo relieve			
<b>Color:</b> Arcilla natural y esmalte blanco		<b>Capacidad de Producción / mes:</b>	
<b>Peso (gr.):</b>		<b>Precio Unitario</b>	
<b>Artesano:</b> Eladio Mogollón		<b>Precio por Mayor</b>	
<b>Grupo o Taller:</b>		<b>Telefono:</b>	
<b>Certificado Hecho a mano:</b> <input type="checkbox"/> Si <input checked="" type="checkbox"/> No		<b>Departamento:</b> Norte de Santander	
<b>Observaciones:</b>		<b>Municipio:</b> Cúcuta	
<b>Responsable:</b> Eladio Mogollón		<b>Dibujante:</b> Fabio Duarte	
<b>Aprobado por:</b> Ricardo Bohorquez		<b>Fecha:</b> 14/11/2016	
		<input type="checkbox"/> Referentes <input type="checkbox"/> Línea <input type="checkbox"/> Muestra <input type="checkbox"/>	
		Terminado <input type="checkbox"/> En Proceso <input type="checkbox"/>	



Arco Templo histórico  
Rampuche



r: 10 cm  
h: 13cm  
\*tapa  
r: 9 cm  
h: 9 cm



Bombonera

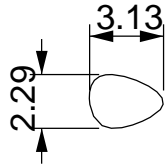
Alfarería

Torno de arcilla  
troquelado

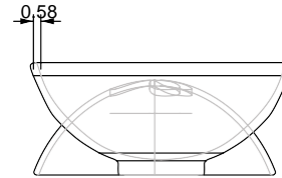
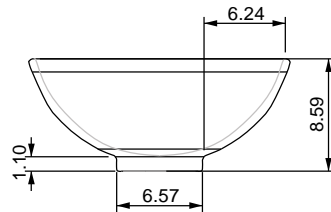
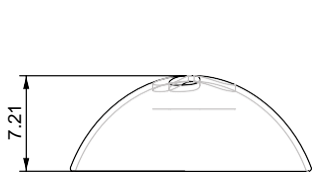
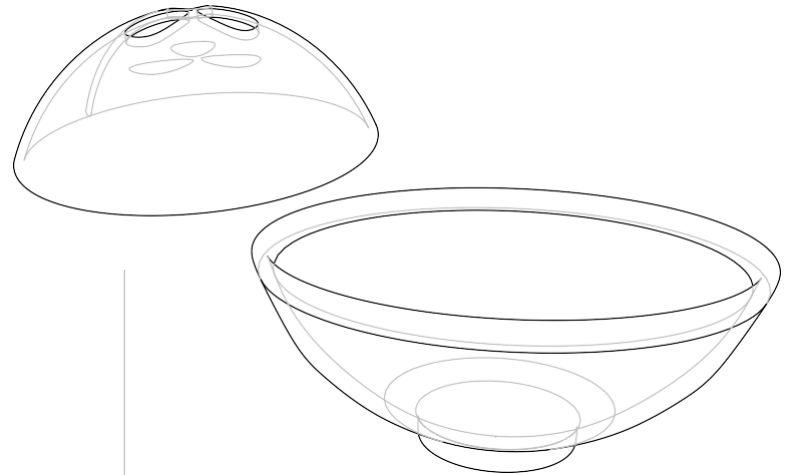
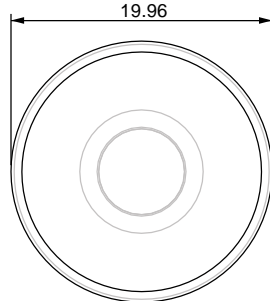
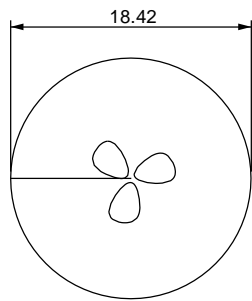
Cúcuta

D.I. Fabio Duarte





**DETALLE**  
**CORTE DE ORIFICIOS**



No.	Pieza	Material	Cant	Porc%
1		Arcilla	6	
Tabla de Componentes				

Nombre de la pieza BOMBONERA		Referencia: ESC.	
Oficio: ARCILLA		Tecnica: MOLDEADO	
Materia Prima:			
Especificaciones Técnicas: Modelado de pieza hueca con acabados esmaltados y lisos			
Color: Arcilla natural y esmalte blanco		Capacidad de Producción / mes:	
Peso (gr.):		Precio Unitario	
Artesano:		Precio por Mayor	
Grupo o Taller:		Telefono:	
Departamento: Norte de Santander		Municipio: Cúcuta	
Certificado Hecho a mano: <input type="checkbox"/> Si <input checked="" type="checkbox"/> No		Centro Poblado: <input type="checkbox"/> Resguardo Caserio <input type="checkbox"/> Localidad Vereda <input type="checkbox"/> N/A Corregimiento	
Observaciones:			
Responsable:		Dibujante: Fabio Duarte	
Aprobado por: Ricardo Bohorquez		Fecha: 14/11/2016	
		<input type="checkbox"/> Referentes <input type="checkbox"/> Línea	
		Muestra <input type="checkbox"/> Terminado <input type="checkbox"/> En Proceso	

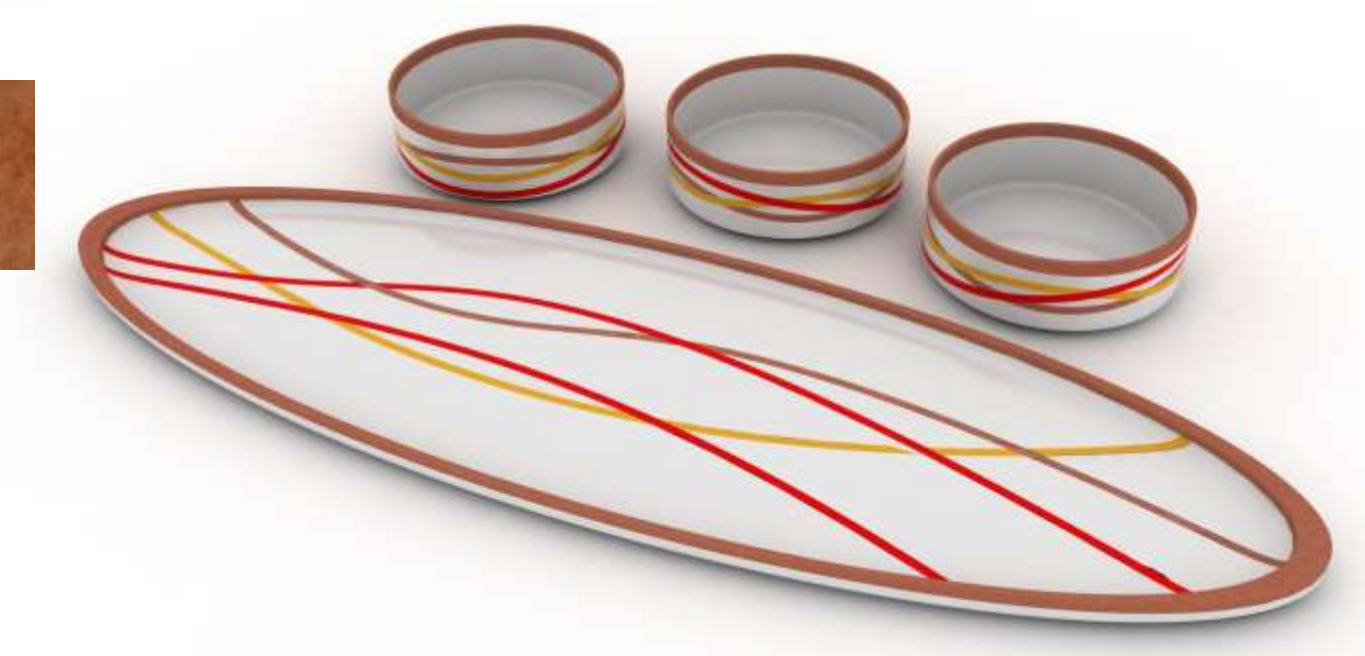


Dispensador de salsas

Alfarería

Torno de arcilla laminado

Cúcuta



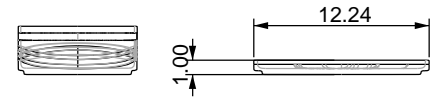
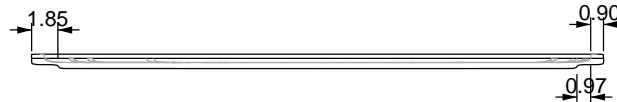
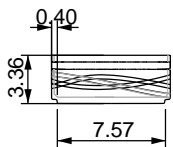
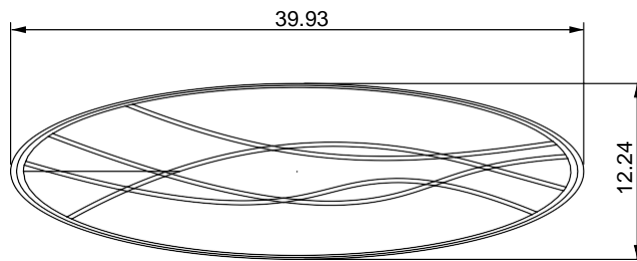
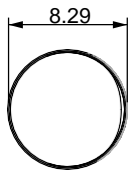
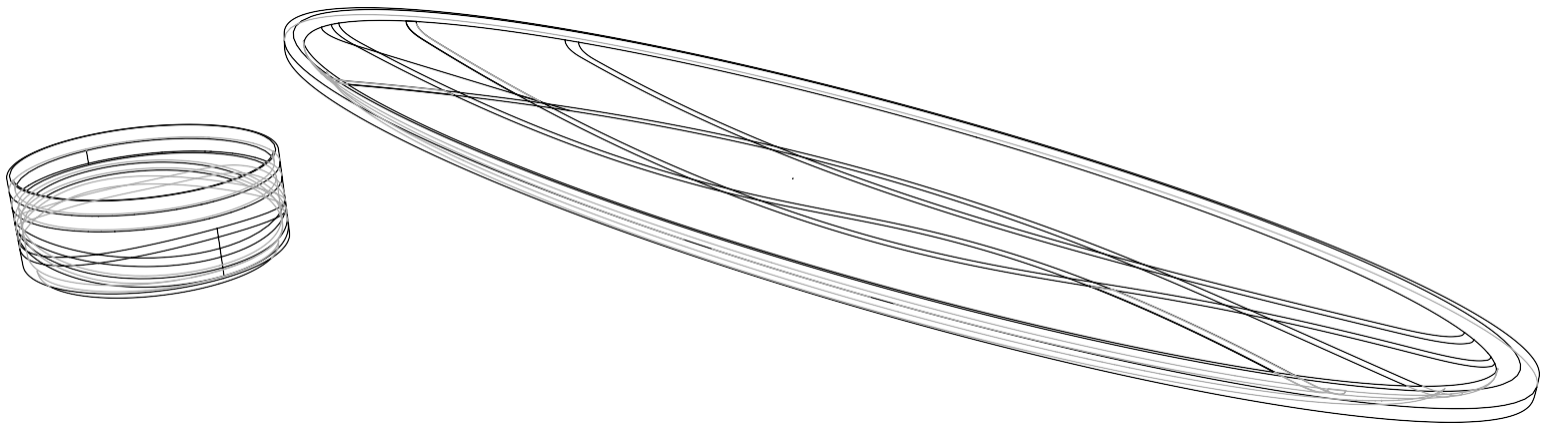
D.I. Fabio Duarte



Río Zulia

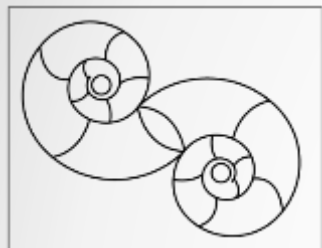
x: 35cm  
y: 13 cm  
\*contenedores  
r: 4cm  
h: 6cm





	4	Arcilla	6	
No.	Pieza	Material	Cant	Porc%
Tabla de Componentes				

Nombre de la pieza: CONTENEDOR DE SALSAS		Referencia: ESC.	
Oficio: ARCILLA		Tecnica: MOLDEADO	
Materia Prima:			
Especificaciones Técnicas: Modelado de piezas con acabados esmaltados de esmaltes blanco, rojo y amarillo			
Color: Esmalte blanco, rojo, amarillo y arcilla natural		Capacidad de Producción / mes:	
Peso (gr.):		Precio Unitario	
Artesano:		Precio por Mayor	
Grupo o Taller:		Telefono:	
Departamento: Norte de Santander		Municipio: Cúcuta	
Certificado Hecho a mano: <input type="checkbox"/> Si <input checked="" type="checkbox"/> No		Centro Poblado: <input type="checkbox"/> Resguardo Caserío <input type="checkbox"/> Localidad Vereda <input type="checkbox"/> N/A Corregimiento	
Observaciones:			Terminado <input type="checkbox"/> En Proceso <input type="checkbox"/>
Responsable:		Dibujante: Fabio Duarte	
Aprobado por: Ricardo Bohorquez		Fecha: 14/11/2016	
		<input type="checkbox"/> Referentes <input type="checkbox"/> Línea	
		Muestra <input type="checkbox"/> <input type="checkbox"/>	



Fósiles de Agualinda



r: 10 cm



Bandeja

Alfarería

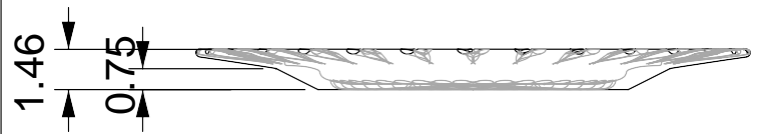
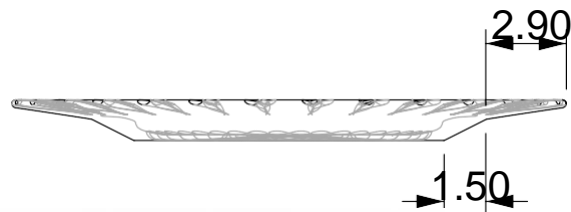
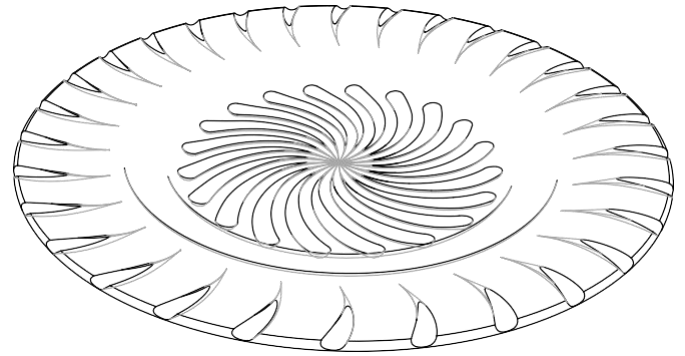
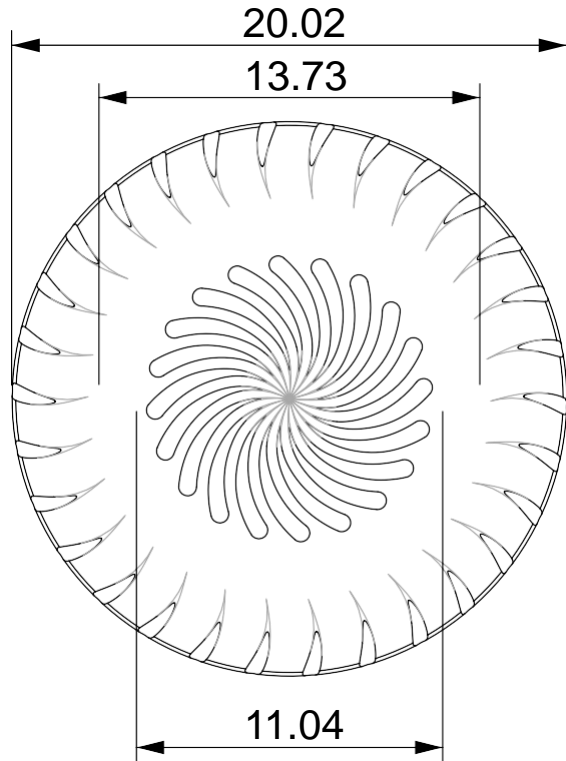
Torno

Los Patios

D.I. Fabio Duarte



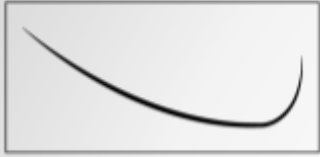




No.	Pieza	Material	Cant	Porc%
	3	Arcilla	6	

Tabla de Componentes

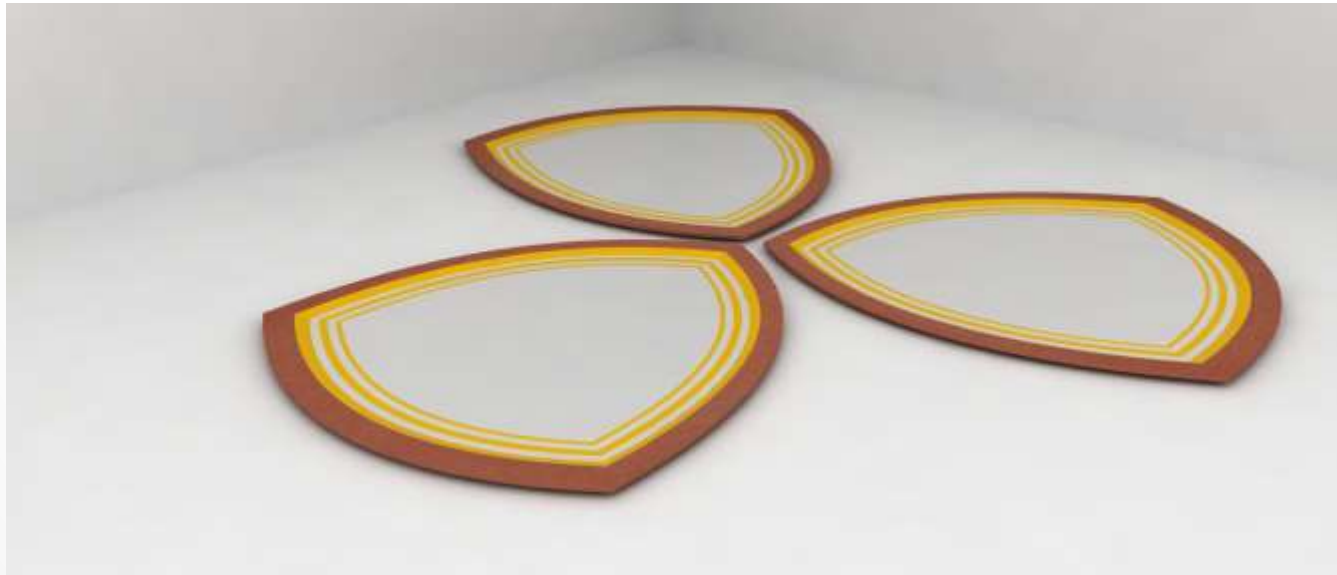
Nombre de la pieza <b>BANDEJA AMONITA</b>		Referencia: <b>ESC.</b>	
Oficio: <b>Arcilla</b>		Tecnica: <b>MOLDEADO / ESGRAFIADO</b> Materia Prima: <b>Arcilla</b>	
Especificaciones Técnicas: Proceso de esgrafiado alusivo a los fósiles de Los Patios			
Color: <b>Arcilla natural</b>		Capacidad de Producción / mes:	
Peso (gr.):		Dimensiones Generales	
Precio Unitario	Precio por Mayor	Largo: 22,02 cm	Ancho: 22,02 cm
Artesano: <b>Eladio Mogollón</b>		Alto: 1,46 cm	Diametro:
Grupo o Taller:		Municipio: <b>Cúcuta</b>	
Certificado Hecho a mano: <input type="checkbox"/> Si <input checked="" type="checkbox"/> No		Departamento: <b>Norte de Santander</b>	
Centro Poblado:		Municipio: <b>Cúcuta</b>	
Observaciones:		<input checked="" type="checkbox"/> Resguardo Caserio <input type="checkbox"/> Localidad Vereda <input type="checkbox"/> N/A Corregimiento	
Responsable: <b>Eladio Mogollón</b>		Dibujante: <b>Fabio Duarte</b>	
Aprobado por: <b>Ricardo Bohorquez</b>		<input type="checkbox"/> Referentes <input type="checkbox"/> Línea	
Fecha: <b>14/11/2016</b>		Muestra <input type="checkbox"/> Terminado <input type="checkbox"/> En Proceso	



Rampuche  
Cañahuate



X: 12 cm  
Y: 12 cm



Porta calientes

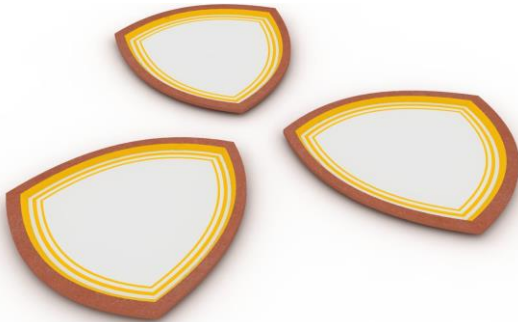
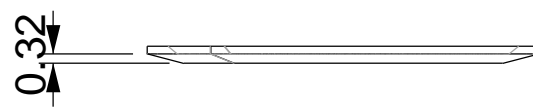
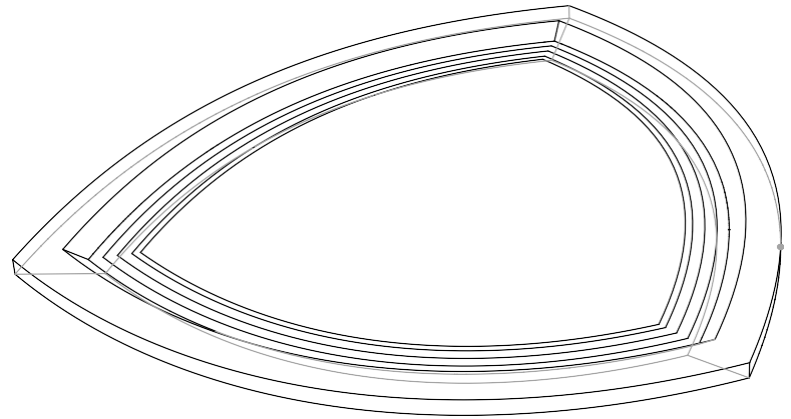
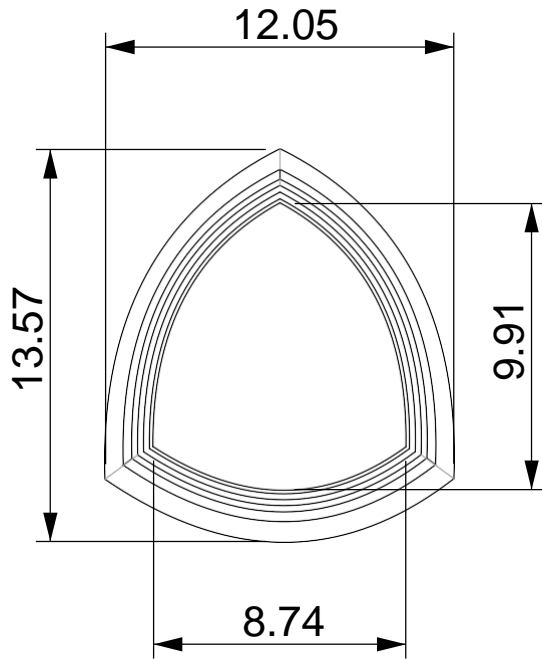
Alfarería

Laminado

Villa del Rosario

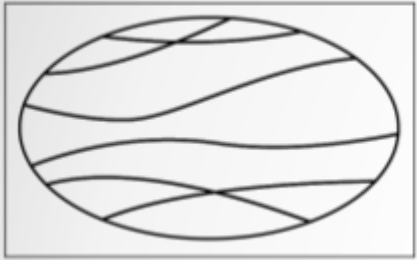
D.I. Fabio Duarte





No.	Pieza	Material	Cant	Porc%
	3	Arcilla	6	
Tabla de Componentes				

Nombre de la pieza: PORTACALIENTES CAÑAHUATES		Referencia: ESC.	
Oficio: Arcilla		Técnica: LAMINADO	
Materia Prima: Arcilla			
Especificaciones Técnicas: Superficies planas esmaltadas en blanco con líneas amarillas en degradación de tamaño y un borde de color natural			
Color: Arcilla natural		Capacidad de Producción / mes:	
Peso (gr.):		Precio Unitario	
Precio por Mayor		Dimensiones Generales	
Artesano: Eladio Mogollón		Telefono:	
Grupo o Taller:		Departamento: Norte de Santander	
Municipio: Cúcuta		Certificado Hecho a mano: <input type="checkbox"/> Si <input checked="" type="checkbox"/> No	
Centro Poblado:		<input checked="" type="checkbox"/> Resguardo Caserio <input checked="" type="checkbox"/> Localidad Vereda <input checked="" type="checkbox"/> N/A Corregimiento	
Observaciones:			
Responsable: Eladio Mogollón		Dibujante: Fabio Duarte	
Aprobado por: Ricardo Bohorquez		Fecha: 14/11/2016	
		<input type="checkbox"/> Referentes <input type="checkbox"/> Línea	
		Muestra <input type="checkbox"/> Terminado <input type="checkbox"/> En Proceso	



Río Zulia



X: 50 cm  
Y: 35 cm  
Z: 20cm



Florero

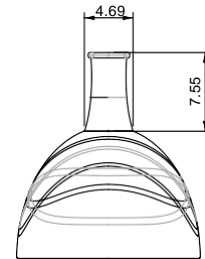
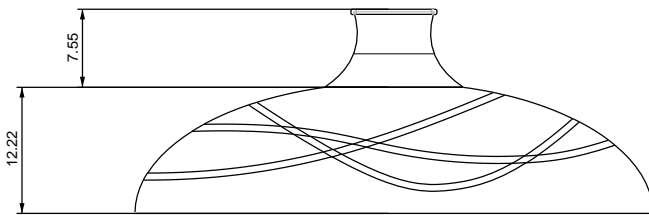
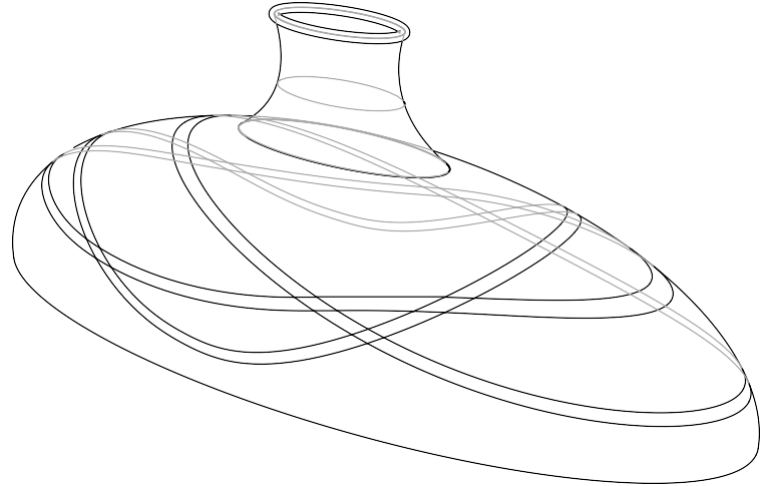
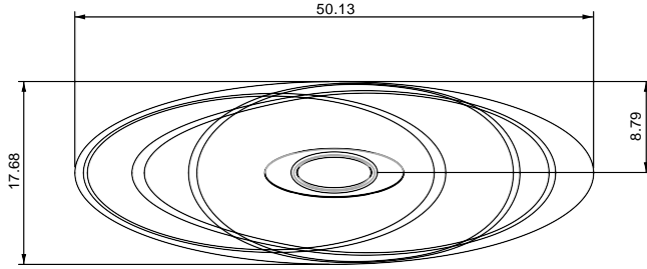
Alfarería

Rollos

Los Patios

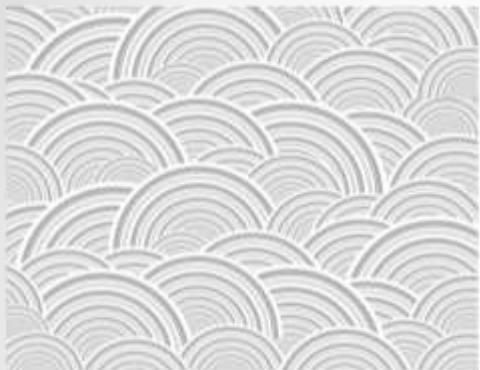
D.I. Fabio Duarte





No.	Pieza	Material	Cant	Porc%
1		Arcilla	3	
Tabla de Componentes				

Nombre de la pieza: Florero Piedra de río		Referencia: ESC.	
Oficio: Arcilla		Tecnica: Rollos	
Materia Prima: Arcilla			
Especificaciones Técnicas: Desarrollo de producto por medio de tecnica de rollos con cintas de esmalte blanco, rojo y amarillo.			
Color: Arcilla natural y cintas de color rojo, blanco y amarillo		Capacidad de Producción / mes:	
Peso (gr.):		Precio Unitario	
Artesano: Eladio Mogollón		Telefono:	
Grupo o Taller:		Departamento: Norte de Santander	
Certificado Hecho a mano: <input type="checkbox"/> Si <input checked="" type="checkbox"/> No		Centro Poblado:	
Observaciones:		Resguardo Caserio <input type="checkbox"/> Localidad Vereda <input type="checkbox"/> N/A Corregimiento <input type="checkbox"/>	
Responsable: Eladio Mogollón		Dibujante: Fabio Duarte	
Aprobado por: Ricardo Bohorquez		Fecha: 14/11/2016	
		<input type="checkbox"/> Referentes <input type="checkbox"/> Línea <input type="checkbox"/> Muestra <input type="checkbox"/> Terminado <input type="checkbox"/> En Proceso	



Villa del Rosario



r: 15 cm



Centro de mesa

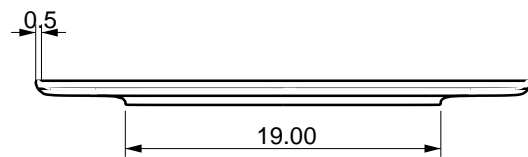
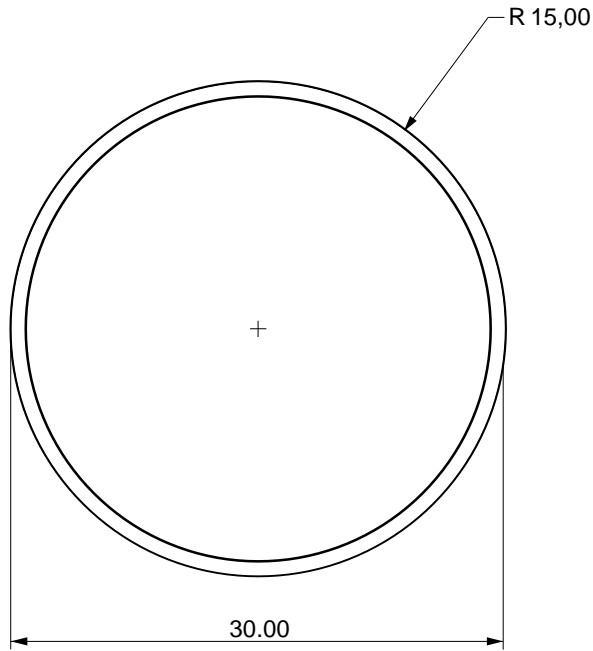
Alfarería

Lamina

Cúcuta

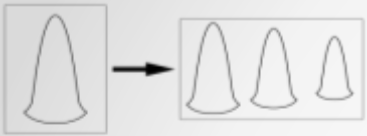
D.I. Fabio Duarte





No.	Pieza	Material	Cant	Porc%
1		Arcilla	6	
Tabla de Componentes				

Nombre de la pieza <b>BANDEJA VILLA DEL ROSARIO</b>		Referencia: <b>ESC.</b>	
Oficio: <b>ARCILLA</b>		Tecnica: <b>LAMINADO Y ESGRAFIADO</b> Materia Prima:	
Especificaciones Técnicas: Modelado de pieza plana con aplicación de color en su borde de color blanco y con un bajo relieve alusivo a la textura de Villa del Rosario			
Color: <b>Arcilla natural y esmalte blanco</b>		Capacidad de Producción / mes:	
Peso (gr.):		Precio Unitario	
Artesano:		Precio por Mayor	
Grupo o Taller:		Telefono:	
Departamento: <b>Norte de Santander</b>		Municipio: <b>Cúcuta</b>	
Certificado Hecho a mano: <input type="checkbox"/> Si <input checked="" type="checkbox"/> No		Centro Poblado: <input type="checkbox"/> Resguardo Caserío <input type="checkbox"/> Localidad Vereda <input type="checkbox"/> N/A Corregimiento	
Observaciones:			
Responsable: <b>Javier Tamayo</b>		Dibujante: <b>Fabio Duarte</b>	
Aprobado por: <b>Ricardo Bohorquez</b>		Fecha: <b>14/11/2016</b>	
		<input type="checkbox"/> Referentes <input type="checkbox"/> Línea <input type="checkbox"/> Muestra <input type="checkbox"/> Terminado <input type="checkbox"/> En Proceso	



Estoraques



- \*r: 4cm
- Y: 11cm
- \*r: 3cm
- Y: 9cm
- \*r: 2,5 cm
- Y: 7 cm



Azucar- sal - piminetá

Alfarería

Moldeado

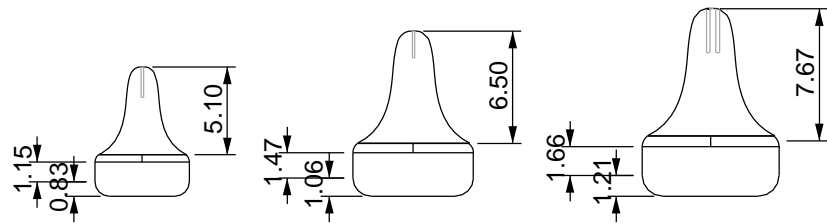
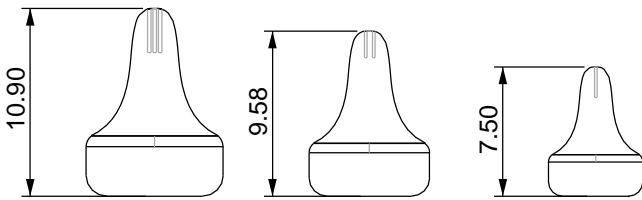
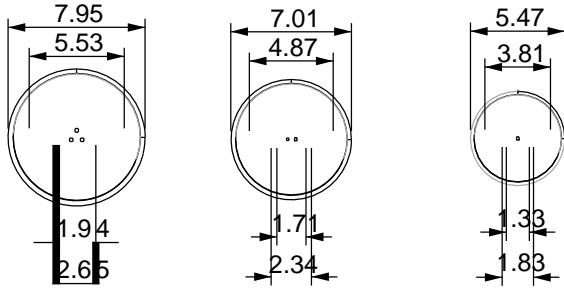


El Zulia

D.I. Fabio Duarte







No.	Pieza	Material	Cant	Porc%
	3	Arcilla	3	
Tabla de Componentes				

<b>Nombre de la pieza</b> SET ASALPI ESTORAQUES		<b>Referencia:</b> ESC.	
<b>Oficio:</b> Arcilla		<b>Técnica:</b> TORNO	
<b>Oficio:</b> Arcilla		<b>Materia Prima:</b> Arcilla	
<b>Especificaciones Técnicas:</b> Contenedor de Azucar, Sal y pimienta con acabados en esmalte blanco y color de arcilla natural			
<b>Color:</b> Arcilla natural y esmalte blanco		<b>Capacidad de Producción / mes:</b>	
<b>Peso (gr.):</b>		<b>Precio Unitario</b>	
<b>Peso (gr.):</b>		<b>Precio por Mayor</b>	
<b>Artésano:</b> Eladio Mogollón		<b>Telefono:</b>	
<b>Grupo o Taller:</b>		<b>Departamento:</b> Norte de Santander	
<b>Grupo o Taller:</b>		<b>Municipio:</b> Cúcuta	
<b>Certificado Hecho a mano:</b> <input type="checkbox"/> Si <input checked="" type="checkbox"/> No		<b>Centro Poblado:</b> <input checked="" type="checkbox"/> Resguardo Caserio <input type="checkbox"/> Localidad Vereda <input type="checkbox"/> N/A Corregimiento	
<b>Observaciones:</b>			
<b>Responsable:</b> Eladio Mogollón		<b>Dibujante:</b> Fabio Duarte	
<b>Aprobado por:</b> Ricardo Bohorquez		<b>Fecha:</b> 14/11/2016	
		<input type="checkbox"/> Referentes <input type="checkbox"/> Línea	
		<b>Muestra</b> <input type="checkbox"/> Terminado <input type="checkbox"/> En Proceso	



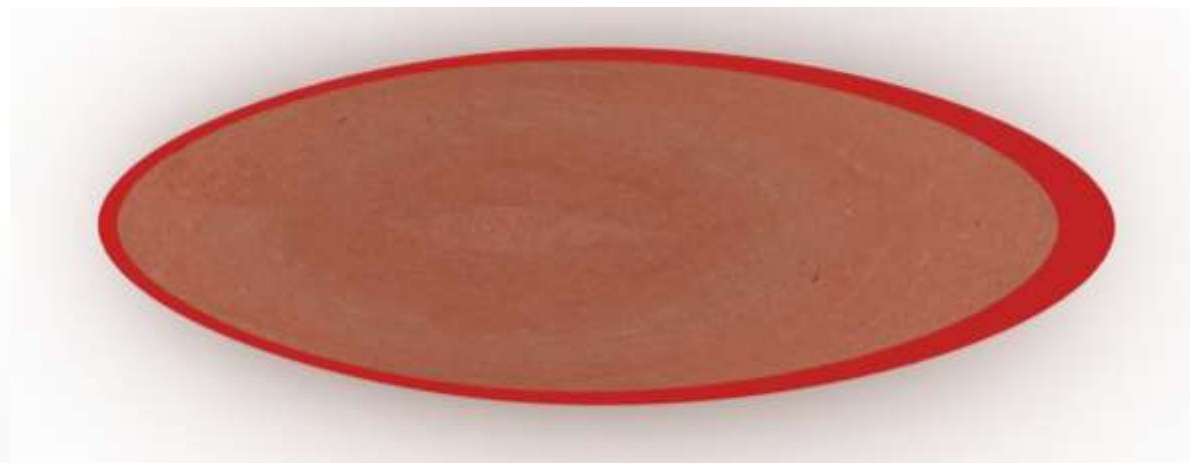
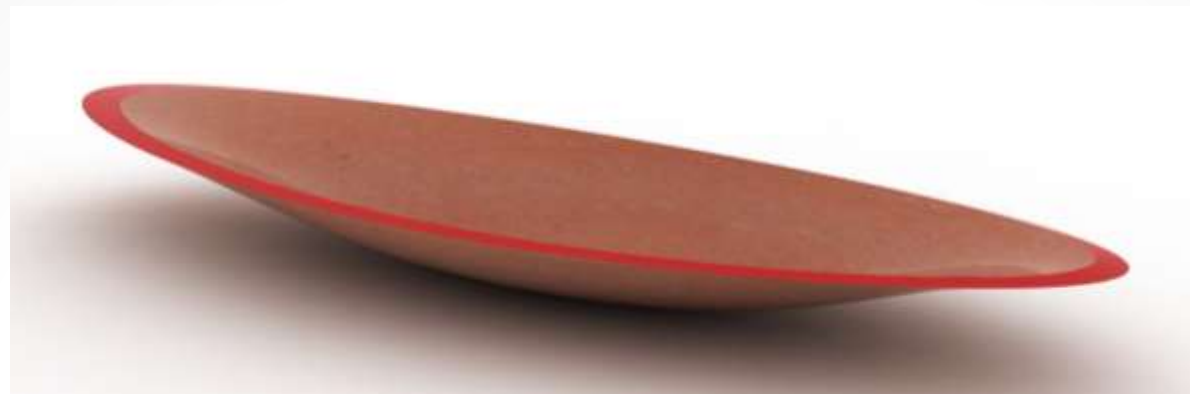
Ixora



X: 35cm

Y: 15

Z: 11 cm



Frutero

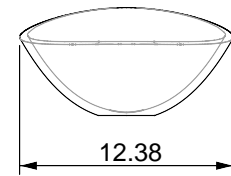
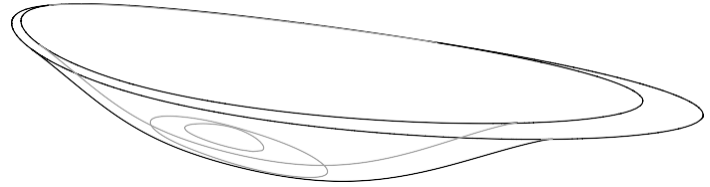
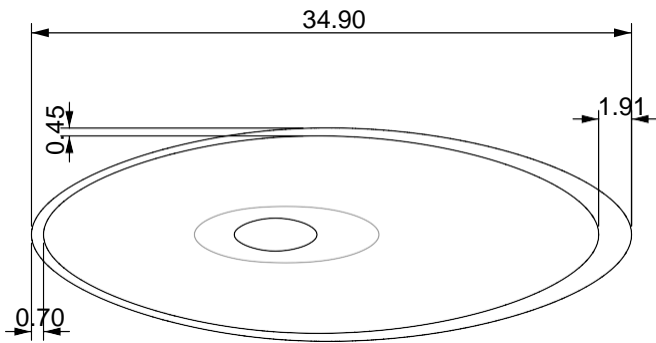
Alfarería

Lamina

Cúcuta

D.I. Fabio Duarte





No.	Pieza	Material	Cant	Porc%
1		Arcilla	6	
Tabla de Componentes				

Nombre de la pieza: FRUTERO IXORA		Referencia: ESC.	
Oficio: Arcilla		Técnica: MOLDEADO	
		Materia Prima: Arcilla	
Especificaciones Técnicas: Contenedor de frutas en forma de pétalo de ixora con terminación de esmalte rojo en su borde plano			
Color: Arcilla natural y esmalterajo		Capacidad de Producción / mes:	
Peso (gr.):		Precio Unitario	
Artesano: Eladio Mogollón		Telefono:	
Grupo o Taller:		Departamento: Norte de Santander	
Certificado Hecho a mano: <input type="checkbox"/> Si <input checked="" type="checkbox"/> No		Municipio: Cúcuta	
Observaciones:		Centro Poblado: <input checked="" type="checkbox"/> Resguardo Caserio <input checked="" type="checkbox"/> Localidad Vereda <input checked="" type="checkbox"/> N/A Corregimiento	
Responsable: Eladio Mogollón		Dibujante: Fabio Duarte	
Aprobado por: Ricardo Bohorquez		Fecha: 14/11/2016	
		<input type="checkbox"/> Referentes <input type="checkbox"/> Línea <input type="checkbox"/> Muestra <input type="checkbox"/> Terminado <input type="checkbox"/> En Proceso	



Cañahuate



X: 20cm

Y: 30cm

Z: 15cm



Jarrón

Alfarería

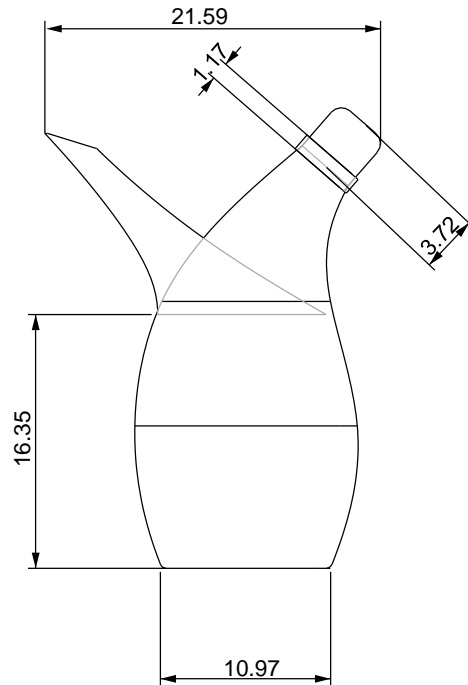
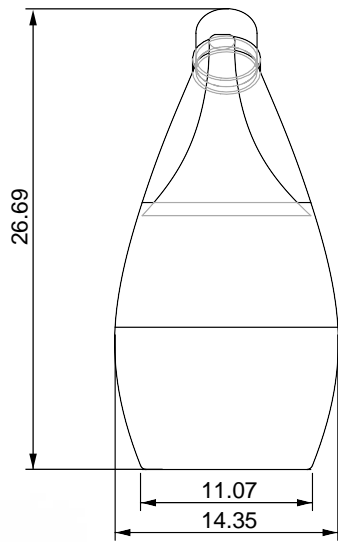
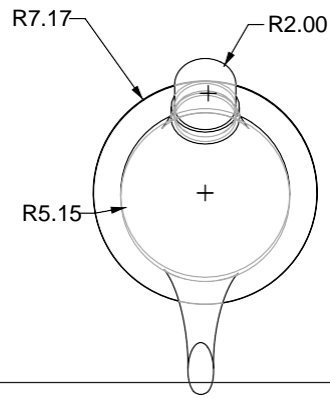
Torno

Los Patios

D.I. Ricardo Bohorquez

D.I. Fabio Duarte



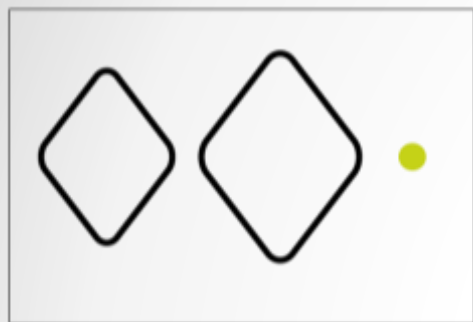


No.	Pieza	Material	Cant	Porc%
	2	Arcilla	6	

Tabla de Componentes

Nombre de la pieza <b>JARRONCAÑAHUATE</b>		Referencia: <b>ESC.</b>	
Oficio: <b>Arcilla</b>		Técnica: <b>MOLDEADO / VACIADO</b>	
Materia Prima: <b>Arcilla</b>			
Especificaciones Técnicas: <b>Jarron esmaltado en blanco con tapa en madera y borde amarillo esmaltado</b>			
Color: <b>Arcilla natural, esmalte blanco y amarillo</b>		Capacidad de Producción / mes:	
Peso (gr.):		Dimensiones Generales	
Precio Unitario	Precio por Mayor	Largo: <b>21,59 cm</b>	Ancho: <b>14,35 cm</b>
Artesano: <b>Eladio Mogollón</b>		Alto: <b>26,69 cm</b>	Diametro:
Grupo o Taller:		Municipio: <b>Cúcuta</b>	
Departamento: <b>Norte de Santander</b>		Centro Poblado:	
Certificado Hecho a mano: <input type="checkbox"/> Si <input checked="" type="checkbox"/> No		<input type="checkbox"/> Resguardo Caserio <input type="checkbox"/> Localidad Vereda <input type="checkbox"/> N/A Corregimiento	
Observaciones:			
Responsable: <b>Eladio Mogollón</b>		Dibujante: <b>Fabio Duarte</b>	
Aprobado por: <b>Ricardo Bohorquez</b>		Fecha: <b>14/11/2016</b> <input type="checkbox"/> Referentes <input type="checkbox"/> Línea <input type="checkbox"/> Muestra <input type="checkbox"/>	

Terminado   
 En Proceso



Torre del reloj



X: 30cm

Y: 30cm

Z: 12cm



Centro de mesa

Alfarería

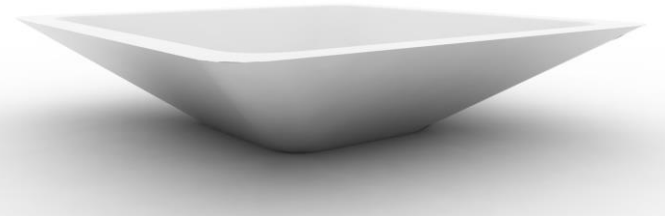
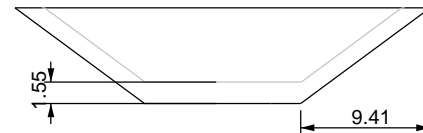
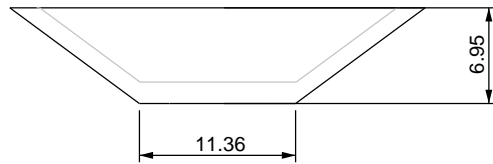
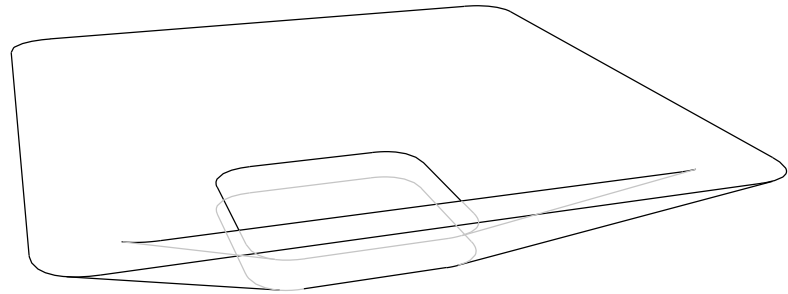
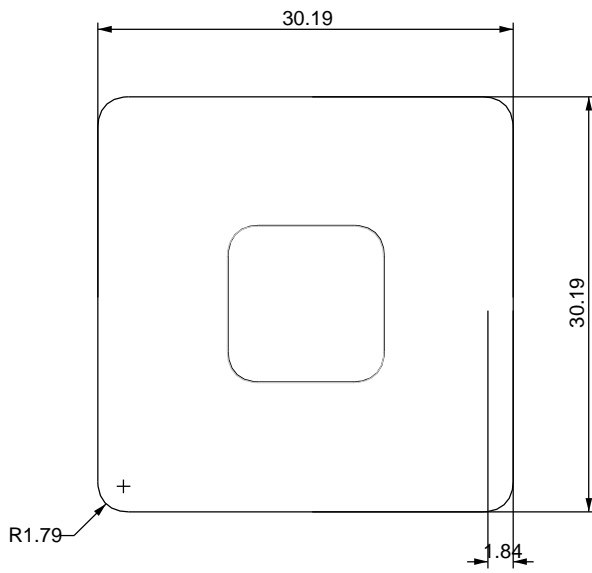
Talla

Cúcuta



D.I. Fabio Duarte

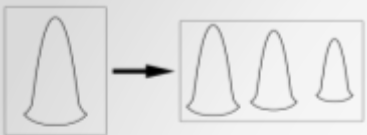




No.	Pieza	Material	Cant	Porc%
1		Arcilla	6	

Tabla de Componentes

Nombre de la pieza: CENTRO DE MESA TORRE DEL RELOJ		Referencia: ESC.	
Oficio: ARCILLA		Tecnica: LAMINADO	
Materia Prima:			
Especificaciones Técnicas: Modelado de pieza por medio de laminas de arcilla con acabados esmaltados y lisos de color blanco			
Color: Esmalte blanco		Capacidad de Producción / mes:	
Peso (gr.):		Precio Unitario	
Artesano:		Telefono:	
Grupo o Taller:		Departamento: Norte de Santander	
Certificado Hecho a mano: <input type="checkbox"/> Si <input checked="" type="checkbox"/> No		Municipio: Cúcuta	
Observaciones:		Centro Poblado: <input type="checkbox"/> Resguardo Caserio <input type="checkbox"/> Localidad Vereda <input type="checkbox"/> N/A Corregimiento	
Responsable:		Dibujante: Fabio Duarte	
Aprobado por: Ricardo Bohorquez		Fecha: 14/11/2016	
		<input type="checkbox"/> Referentes <input type="checkbox"/> Línea <input type="checkbox"/> Muestra <input type="checkbox"/> Terminado <input type="checkbox"/> En Proceso	



Estoraques



Mugs

Alfarería

Rollos



X: 11cm

Y: 11cm

Z: 14cm

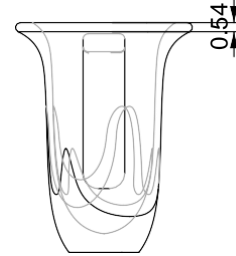
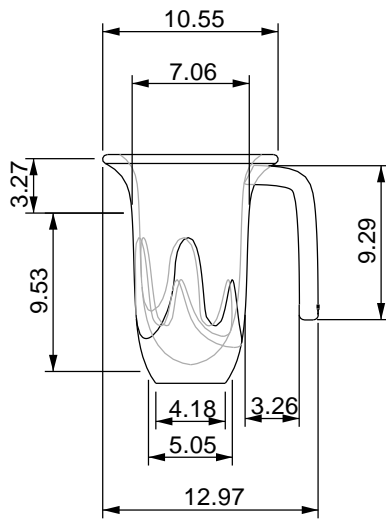
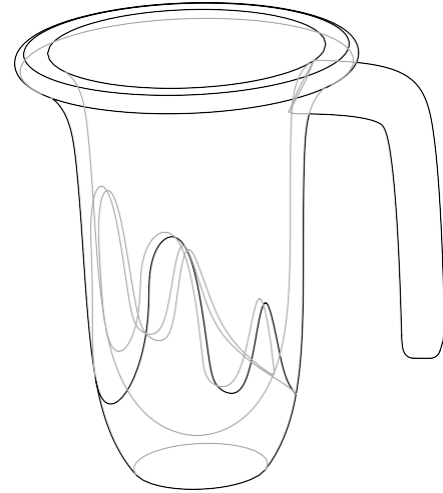
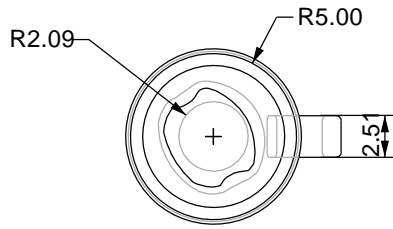


Cúcuta

D.I. Fabio Duarte

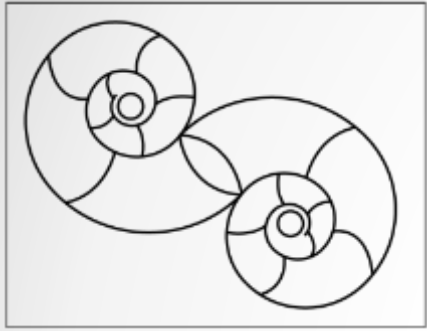






No.	Pieza	Material	Cant	Porc%
1		Arcilla	3	
Tabla de Componentes				

Nombre de la pieza <b>MUG ESTORAQUES</b>		Referencia: <b>ESC.</b>	
Oficio: <b>Arcilla</b>		Tecnica: <b>TORNO</b>	
Materia Prima: <b>Arcilla</b>			
Especificaciones Técnicas: <b>Producto con terminaciones en esmalte blanco y brillante</b>			
Color: <b>Arcilla natural y esmalte blanco</b>		Capacidad de Producción / mes:	
Peso (gr.):		Precio Unitario	
Artesano: <b>María</b>		Precio por Mayor	
Grupo o Taller:		Telefono:	
Certificado Hecho a mano: <input type="checkbox"/> Si <input checked="" type="checkbox"/> No		Departamento: <b>Norte de Santander</b>	
Centro Poblado:		Municipio: <b>Los Patios</b>	
Observaciones:		<input checked="" type="checkbox"/> Resguardo Caserio <input type="checkbox"/> Localidad Vereda <input type="checkbox"/> N/A Corregimiento	
Responsable: <b>María</b>		Dibujante: <b>Fabio Duarte</b>	
Aprobado por: <b>Ricardo Bohorquez</b>		<input type="checkbox"/> Referentes <input type="checkbox"/> Línea	
		Muestra <input type="checkbox"/> Terminado <input type="checkbox"/> En Proceso <input type="checkbox"/>	
Fecha: <b>14/11/2016</b>			



Fósiles de Agualinda



X: 28cm x 24cm  
x: 22cm x 18cm  
x: 18cm x 15cm



Vajilla

Alfarería



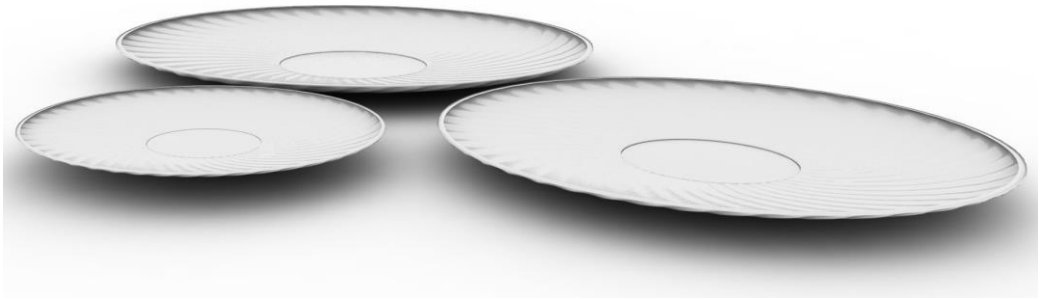
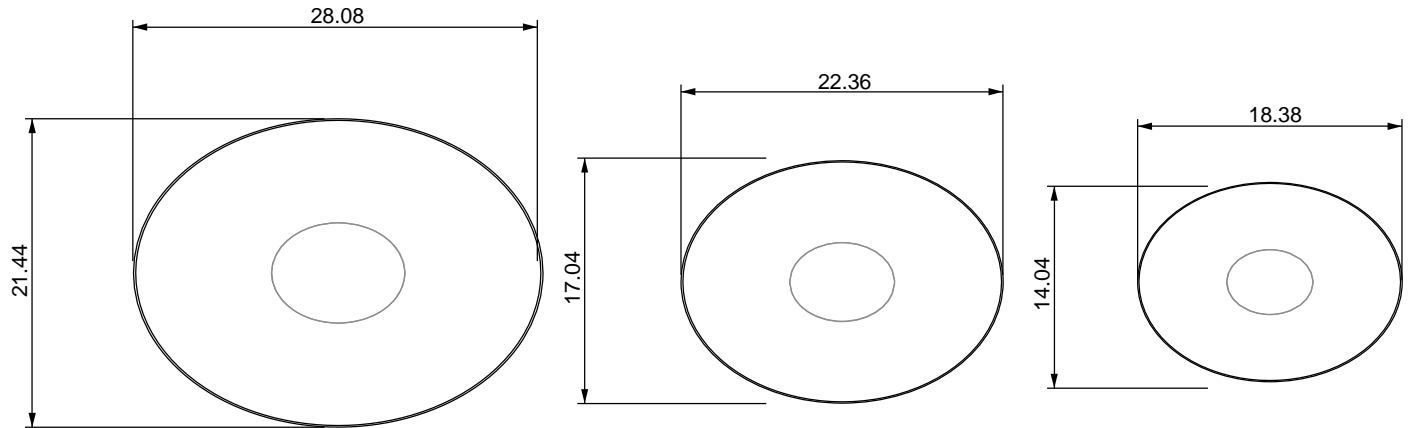
Torno

Cúcuta



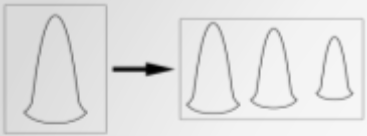
D.I. Fabio Duarte





	3	Arcilla	6	
No.	Pieza	Material	Cant	Porc%
Tabla de Componentes				

Nombre de la pieza <b>VAJILLA AMONITA</b>		Referencia: <b>ESC.</b>	
Oficio: <b>Arcilla</b>		Tecnica: <b>MOLDEADO / ESGRAFIADO</b> Materia Prima: <b>Arcilla</b>	
Especificaciones Técnicas: <b>Vajilla esmaltada en blanco con textura corrugada</b>			
Color: <b>Arcilla natural y esmalte rojo</b>		Capacidad de Producción / mes:	
Peso (gr.):		Precio Unitario	
Artesano: <b>Eladio Mogollón</b>		Telefono:	
Grupo o Taller:		Departamento: <b>Norte de Santander</b>	
Certificado Hecho a mano: <input type="checkbox"/> Si <input checked="" type="checkbox"/> No		Centro Poblado:	
Observaciones:		<input type="checkbox"/> Resguardo Caserio <input type="checkbox"/> Localidad Vereda <input type="checkbox"/> N/A Corregimiento	
Responsable: <b>Eladio Mogollón</b>		Dibujante: <b>Fabio Duarte</b>	
Aprobado por: <b>Ricardo Bohorquez</b>		Fecha: <b>14/11/2016</b>	
		<input type="checkbox"/> Referentes <input type="checkbox"/> Línea	
		Muestra <input type="checkbox"/> Terminado <input type="checkbox"/> En Proceso	



Estoraques



\*x: 25cm x 25cm

Y:40cm

\*x: 20cm x 20cm

y: 30 cm

\*x: 15cm x15cm

y: 20cm



Florero estoraque

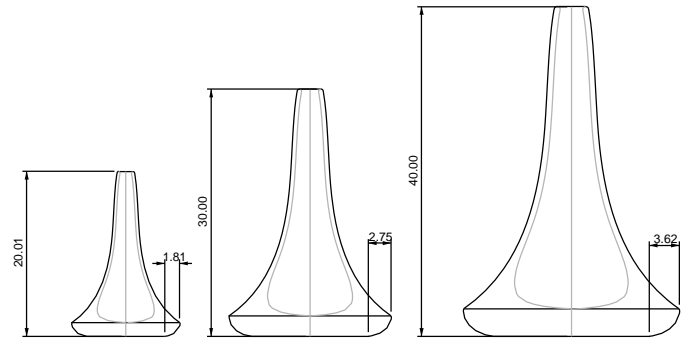
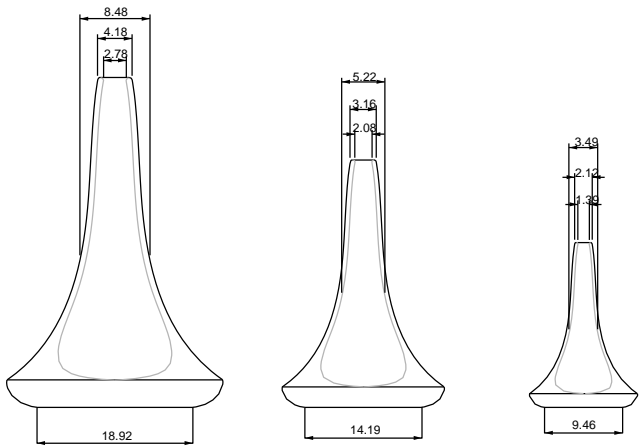
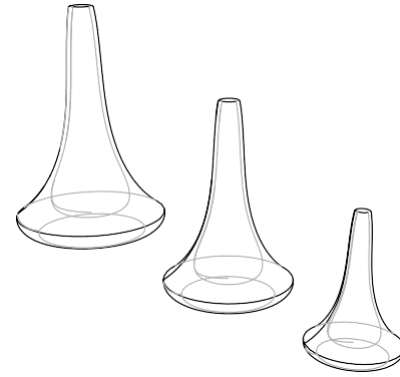
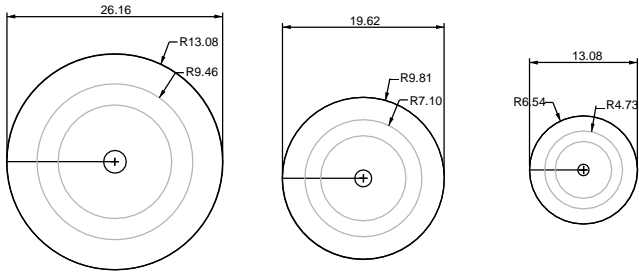
Alfarería

Torno

Cúcuta

D.I. Fabio Duarte





No.	Pieza	Material	Cant	Porc%
	3	Arcilla	6	

Tabla de Componentes

Nombre de la pieza <b>FLOTERO TRIESTORAQUES</b>		Referencia: <b>ESC.</b>	
Oficio: <b>Arcilla</b>		Tecnica: <b>TORNO</b>	
Materia Prima: <b>Arcilla</b>			
Especificaciones Técnicas: <b>Mezcla de arcillas para obtener colores en patrones desiguales</b>			
Color: <b>Arcilla natural, esmalte blanco y amarillo</b>		Capacidad de Producción / mes:	
Peso (gr.):		Precio Unitario	
Artesano: <b>Eladio Mogollón</b>		Telefono:	
Grupo o Taller:		Departamento: <b>Norte de Santander</b>	
Certificado Hecho a mano: <input type="checkbox"/> Si <input checked="" type="checkbox"/> No		Municipio: <b>Cúcuta</b>	
Observaciones:		Centro Poblado: <input type="checkbox"/> Resguardo Caserio <input type="checkbox"/> Localidad Vereda <input type="checkbox"/> N/A Corregimiento	
Responsable: <b>Eladio Mogollón</b>		Dibujante: <b>Fabio Duarte</b>	
Aprobado por: <b>Ricardo Bohorquez</b>		Fecha: <b>14/11/2016</b>	
		<input type="checkbox"/> Referentes <input type="checkbox"/> Línea <input type="checkbox"/> Muestra <input type="checkbox"/> Terminado <input type="checkbox"/> En Proceso	



Arco  
Villa del Rosario



X: 25c x 25cm  
H: 50cm



Filtro de agua

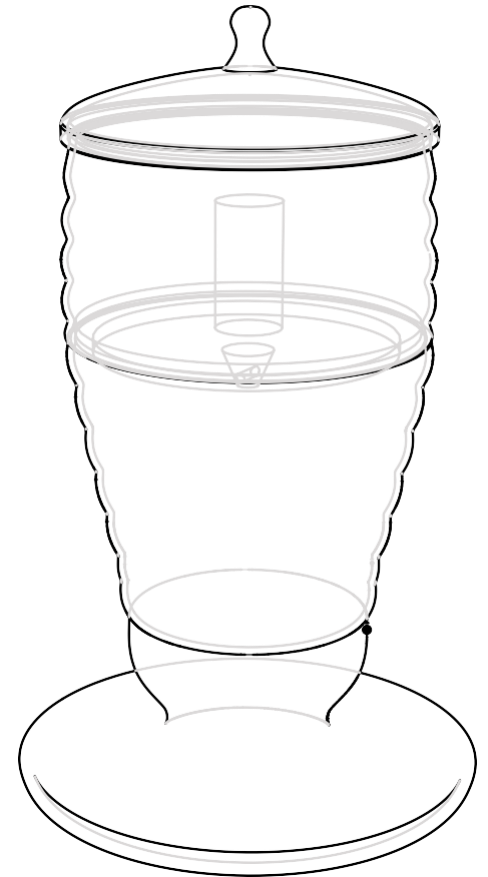
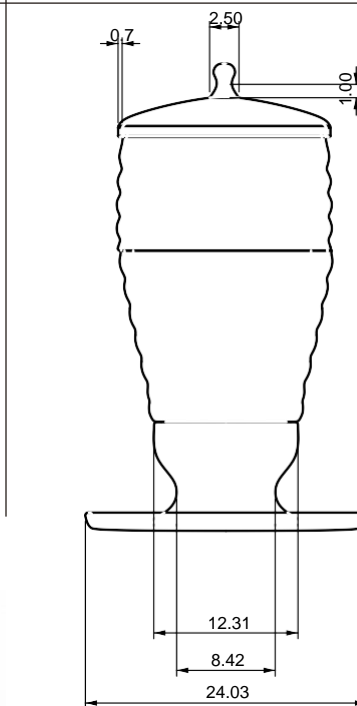
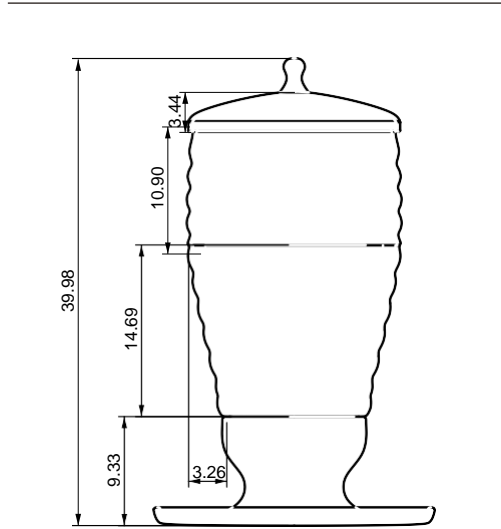
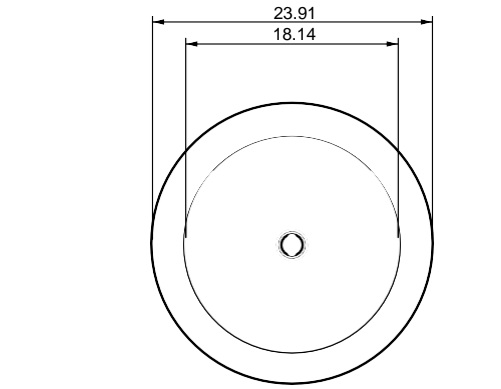
Alfarería

Torno

Cúcuta

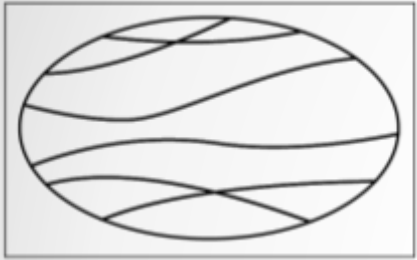
D.I. Fabio Duarte





No.	Pieza	Material	Cant	Porc%
6		Arcilla	3	
Tabla de Componentes				

Nombre de la pieza: <b>FILTRO DE AGUA LIBERTAD</b>		Referencia: <b>ESC.</b>	
Oficio: <b>ARCILLA</b>		Técnica: <b>TORNO</b>	
Materia Prima:			
Especificaciones Técnicas: Contenedor de arcilla con filtro para purificar el agua en un contenedor y posteriormente pasar a un contenedor de agua limpia con dosificador.			
Color: <b>terracota y blanco</b>		Capacidad de Producción / mes:	
Peso (gr.):		Precio Unitario	
Artesano:		Precio por Mayor	
Grupo o Taller:		Telefono:	
Departamento: <b>Norte de Santander</b>		Municipio: <b>Cúcuta</b>	
Certificado Hecho a mano: <input type="checkbox"/> Si <input checked="" type="checkbox"/> No		Centro Poblado: <input type="checkbox"/> Resguardo Caserio <input type="checkbox"/> Localidad Vereda <input type="checkbox"/> N/A Corregimiento	
Observaciones:			
Responsable: <b>Javier Tamayo</b>		Dibujante: <b>Fabio Duarte</b>	
Aprobado por: <b>Ricardo Bohorquez</b>		Fecha: <b>14/11/2016</b>	
		<input type="checkbox"/> Referentes <input type="checkbox"/> Línea <input type="checkbox"/> Muestra <input type="checkbox"/> Terminado <input type="checkbox"/> En Proceso	



Río Zulia



X: 13cm  
y: 7cm  
Z: 5cm



Bebedero pájaros

Alfarería

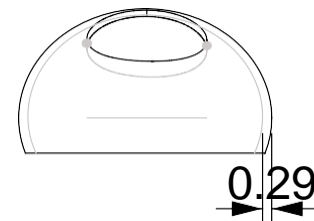
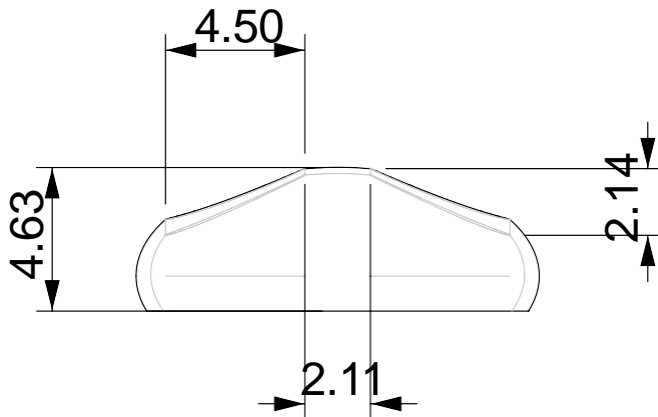
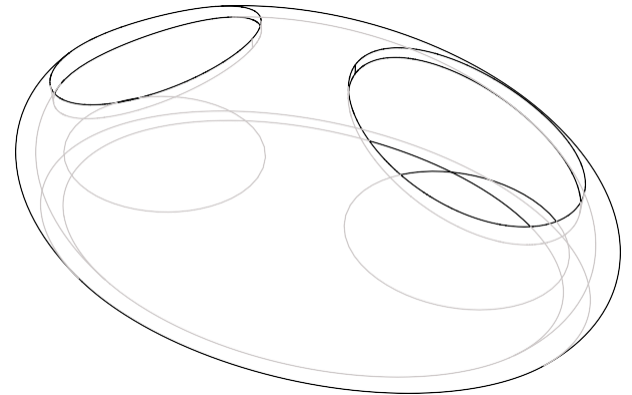
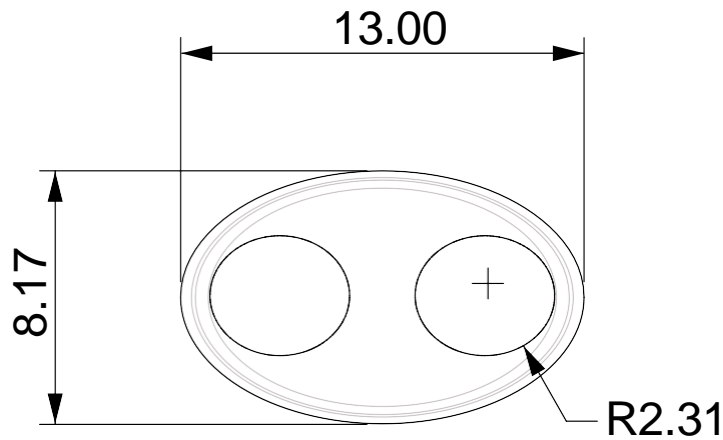
Moldeado

El Zulia

D.I. Fabio Duarte







No.	Pieza	Material	Cant	Porc%
1		Arcilla	6	

Tabla de Componentes

Nombre de la pieza: BEBEDERO Y COMEDERO ZUL		Referencia: ESC.	
Oficio: ARCILLA		Técnica: MOLDEADO	
Materia Prima:			
Especificaciones Técnicas: Modelado de pieza hueca con acabados esmaltados ylisos			
Color: Esmalte amarillo y esmalte rojo		Capacidad de Producción / mes:	
Peso (gr.):		Precio Unitario	
Artesano:		Precio por Mayor	
Grupo o Taller:		Telefono:	
Departamento: Norte de Santander		Municipio: Cúcuta	
Certificado Hecho a mano: <input type="checkbox"/> Si <input checked="" type="checkbox"/> No		Centro Poblado: <input type="checkbox"/> Resguardo Caserio <input type="checkbox"/> Localidad Vereda <input type="checkbox"/> N/A Corregimiento	
Observaciones:			
Responsable: Javier Tamayo		Dibujante: Fabio Duarte	
Aprobado por: Ricardo Bohorquez		Fecha: 14/11/2016	
		<input type="checkbox"/> Referentes <input type="checkbox"/> Línea	
		Muestra <input type="checkbox"/> Terminado <input type="checkbox"/> En Proceso	



Ixora



r: 8cm  
H: 30cm



Lámpara de techo

Alfarería

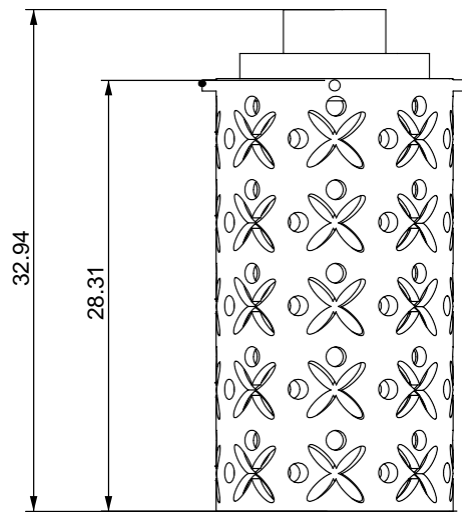
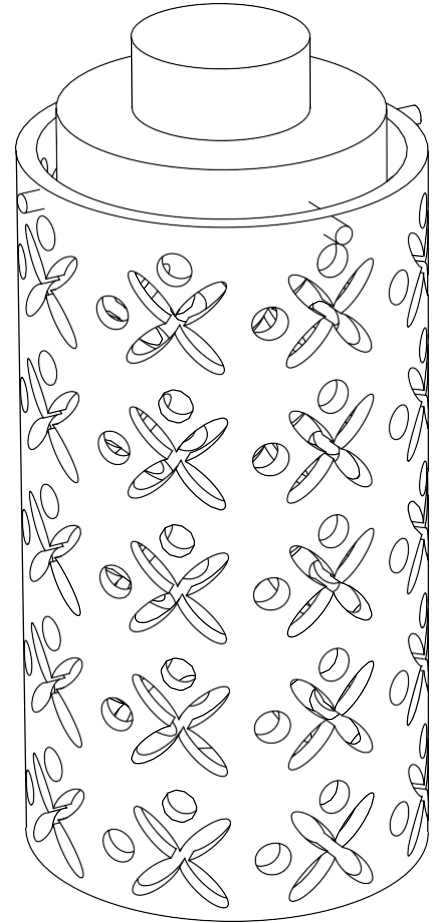
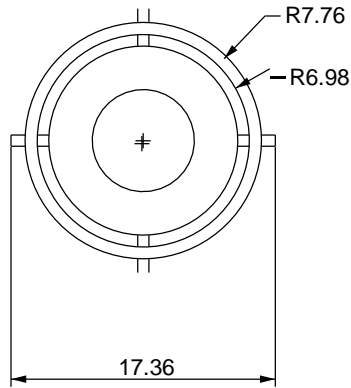
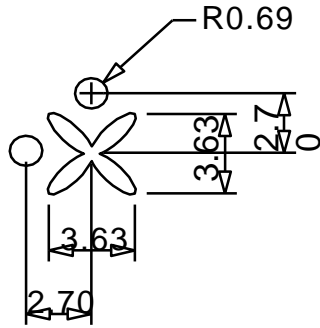
Moldeado

Cúcuta

D.I. Fabio Duarte



**DETALLE DETROQUEL**



	6	Arcilla	3	
No.	Pieza	Material	Cant	Porc%
Tabla de Componentes				

Nombre de la pieza: LÁMPARA IXORA		Referencia: ESC.	
Oficio: ARCILLA		Técnica: LAMINADO	
Materia Prima:			
Especificaciones Técnicas: Proceso de troquelado sobre cilindro de arcilla			
Color: Arcilla natural		Capacidad de Producción / mes:	
Peso (gr.):		Precio Unitario	
Artesano:		Precio por Mayor	
Grupo o Taller:		Telefono:	
Departamento: Norte de Santander		Municipio: Cúcuta	
Certificado Hecho a mano: <input type="checkbox"/> Si <input checked="" type="checkbox"/> No		Centro Poblado: <input type="checkbox"/> Resguardo Caserio <input type="checkbox"/> Localidad Vereda <input type="checkbox"/> N/A Corregimiento	
Observaciones:			
Responsable: Javier Tamayo		Dibujante: Fabio Duarte	
Aprobado por: Ricardo Bohorquez		Fecha: 14/11/2016	
		<input type="checkbox"/> Referentes <input type="checkbox"/> Línea <input type="checkbox"/> Muestra <input type="checkbox"/> Terminado <input type="checkbox"/> En Proceso	



Quinta Teresa



X: 50cm  
Y: 50cm  
H: 30cm

Matera

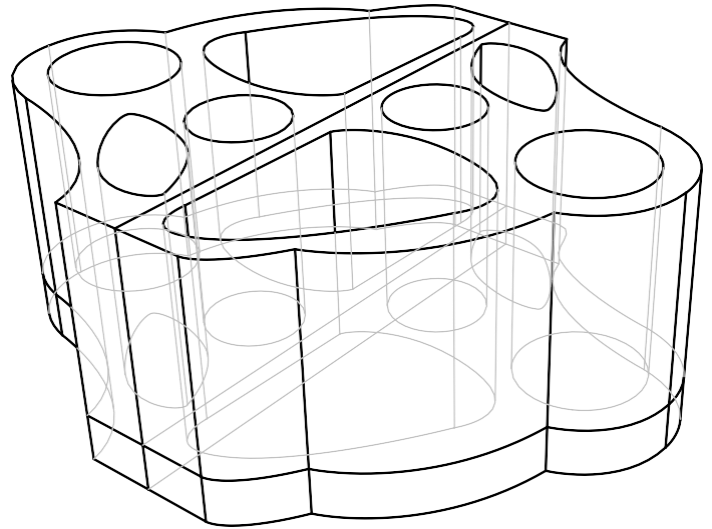
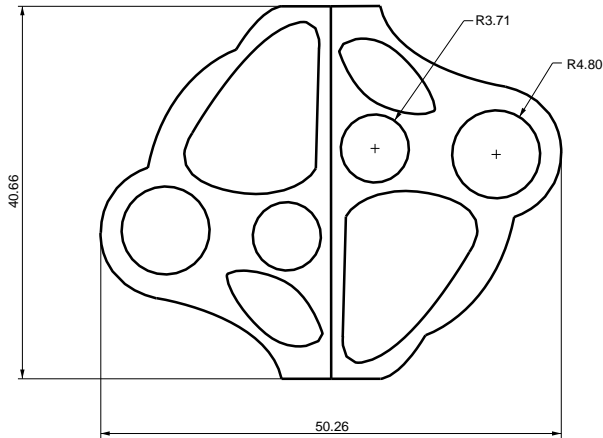
Alfarería

Moldeado

Cúcuta

D.I. Fabio Duarte





	1	Arcilla	6	
No.	Pieza	Material	Cant	Porc%
Tabla de Componentes				

Nombre de la pieza: MATERA QUINTA TERESA		Referencia: ESC.	
Oficio: ARCILLA		Técnica: VACIADO	
Materia Prima:			
Especificaciones Técnicas: MODELADO DE PIEZA COMPLETA EN UN SOLO CUERPO Y ADICIONAL UNA SUPERFICIE EN LA PARTE INFERIOR PARA EL AGUA RESTANTE			
Color: Arcilla natural		Capacidad de Producción / mes:	
Peso (gr.):		Precio Unitario	
Artesano:		Precio por Mayor	
Grupo o Taller:		Telefono:	
Departamento: Norte de Santander		Municipio: Cúcuta	
Certificado Hecho a mano: <input type="checkbox"/> Si <input checked="" type="checkbox"/> No		Centro Poblado: <input type="checkbox"/> Resguardo Caserio <input type="checkbox"/> Localidad Vereda <input type="checkbox"/> N/A Corregimiento	
Observaciones:			
Responsable: Javier Tamayo		Dibujante: Fabio Duarte	
Aprobado por: Ricardo Bohorquez		Fecha: 14/11/2016	
		<input type="checkbox"/> Referentes <input type="checkbox"/> Línea	
		Muestra <input type="checkbox"/> Terminado <input type="checkbox"/> En Proceso	