



Convenio Interadministrativo No. 263 de 2017 suscrito entre la Nación – Ministerio de Comercio, Industria y Turismo y Artesanías de Colombia, S.A.

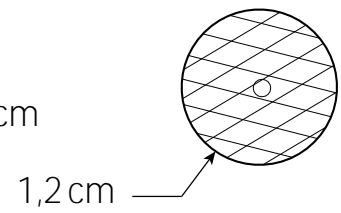
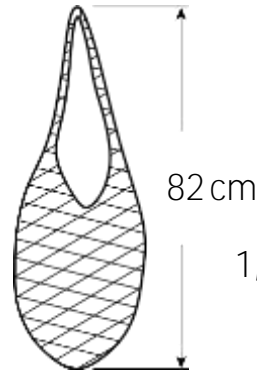
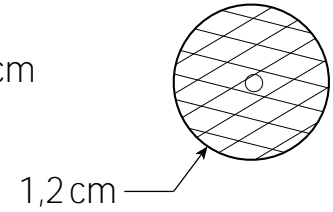
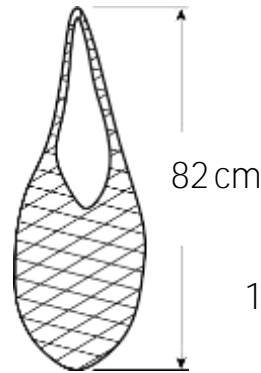
“Programa de Fortalecimiento Productivo y Empresarial para los Pueblos Indígenas de Colombia”

Fichas técnicas de Diseño comunidad de Condagua Mocoa - Putumayo

Diseñadora

Angela María Galindo

Diciembre 15 De 2017



No.	Pieza	Material	Cant	Porc%
Tabla de Componentes				

Nombre de la pieza Mochilas Semillas **Referencia:** ESC.

Oficio: Tejeduría en Punto **Técnica:** Tejeduría con ensartado Semillas **Materia Prima:** Pita y Semillas

Especificaciones Técnicas:

Color: Crudo, café, ocre y azul. **Capacidad de Producción / mes:** 30 unidades aprox. **Dimensiones Generales**

Peso (gr.): 30 gr. **Precio Unitario:** \$150.000 **Precio por Mayor:** \$130.000 **Largo:** 27 cm **Ancho:** 23 cm **Alto:** **Diametro:**

Artesano: Ana Miticanoy **Telefono:** 3202567966

Grupo o Taller: Asociación ILLAIWASI **Departamento:** Putumayo **Municipio:** Mocoa

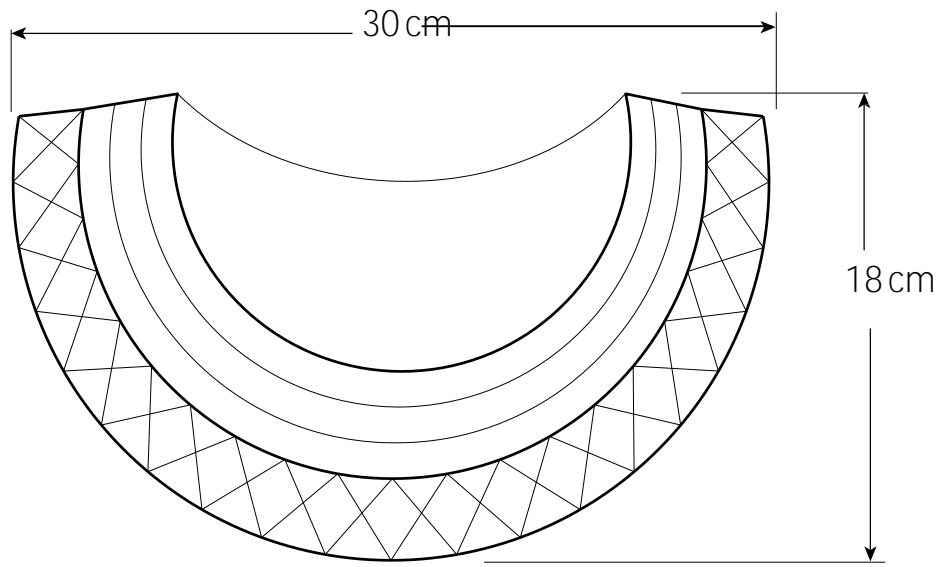
Certificado Hecho a mano: Si No **Centro Poblado:** Condagua, Yunguillo Resguardo Caserio Localidad Vereda N/A Corregimiento

Observaciones:

El costeo se realiza con base al tejido de la Jigra de pesca.

Responsable: Angélica María González Flórez **Dibujante:**

Aprobado por: Angela María Galindo **Fecha:** Referentes Línea Muestra Terminado



No.	Pieza	Material	Cant	Porc%
Tabla de Componentes				

Nombre de la pieza Collar Semillas		Referencia:		ESC.	
Oficio: Bisutería		Técnica: Ensartado Semillas		Materia Prima: Semillas	
Especificaciones Técnicas:					
Color: Natural		Capacidad de Producción / mes: 50 unidades aprox.		Dimensiones Generales	
Peso (gr.): 24 gr.		Precio Unitario: \$50.000		Precio por Mayor: \$40.000	
Artesano: Ana Miticanoy		Telefono: 3202567966		Largo: 30cm	Ancho: 18cm
Grupo o Taller: Asociación IUIAIWASI		Departamento: Putumayo		Municipio: Mocoa	
Certificado Hecho a mano: <input type="checkbox"/> Si <input checked="" type="checkbox"/> No		Centro Poblado: Condagua, Yunguillo		<input checked="" type="checkbox"/> Resguardo Caserio	<input type="checkbox"/> Localidad Vereda
Observaciones:				<input type="checkbox"/> N/A Corregimiento	
Responsable: Angélica María González Flórez			Dibujante:		
Aprobado por: Angela María Galindo			Fecha:		
			<input type="checkbox"/> Referentes <input checked="" type="checkbox"/> Línea <input type="checkbox"/> Muestra <input checked="" type="checkbox"/> Terminado <input type="checkbox"/> En Proceso		



SIRINDANGO

Asociación de Artesanas IUIAI WASI
Resguardo Inga Condagua



SIRINDANGO

Asociación de Artesanas IUIAI WASI
Resguardo Inga Condagua



SIRINDANGO

Asociación de Artesanas IUIAI WASI
Resguardo Inga Condagua



.....
Artesano (a)

.....
Producto - Referencia

.....
Precio