



Convenio Interadministrativo No. 263 de 2017 suscrito entre la Nación – Ministerio de Comercio, Industria y Turismo y Artesanías de Colombia, S.A.

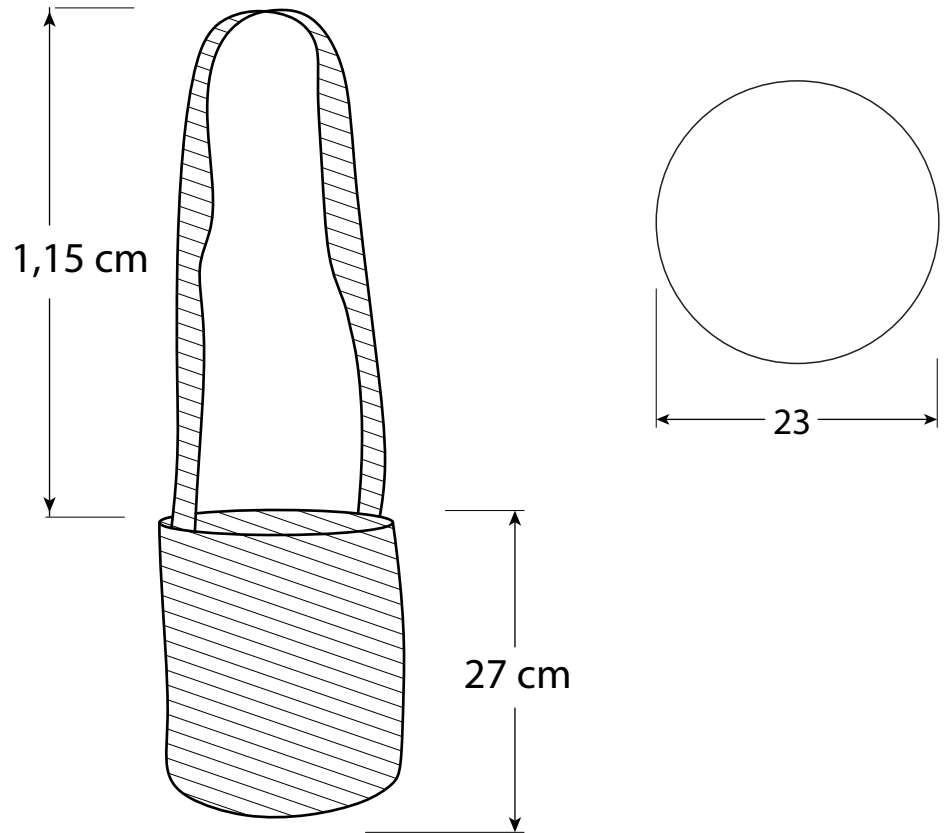
“Programa de Fortalecimiento Productivo y Empresarial para los Pueblos Indígenas de Colombia”

## **Fichas técnicas de Diseño comunidad Nasa (Herrera - Tolima)**

Diseñadora

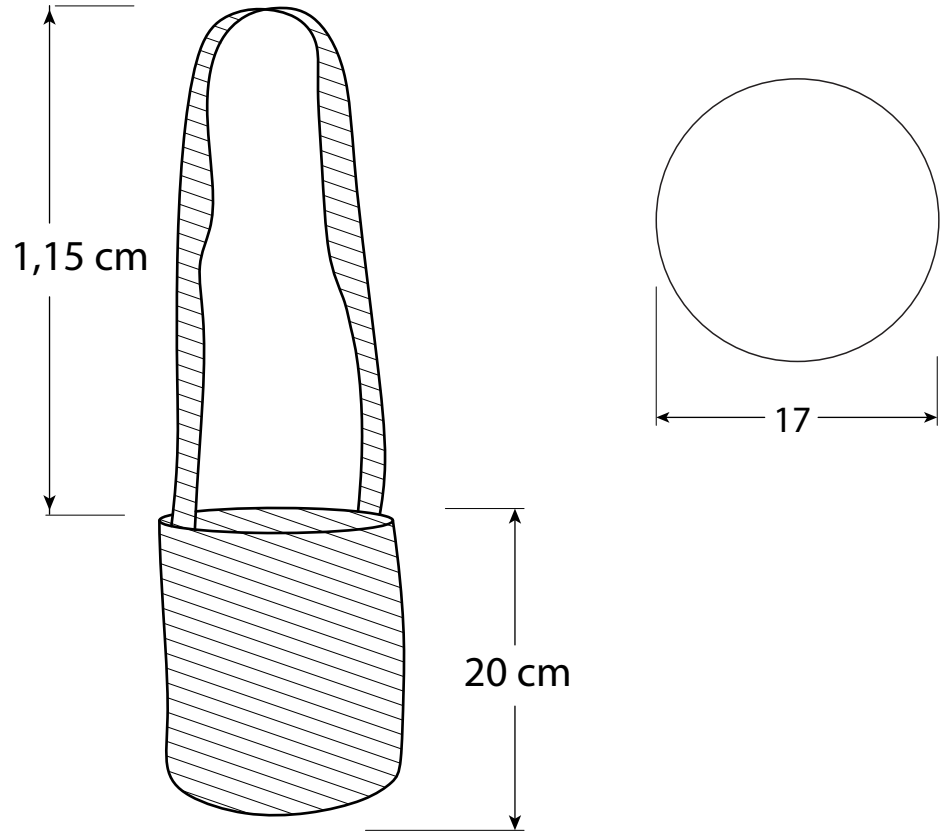
Angelica María Gonzalez Flores

Diciembre 15 De 2017



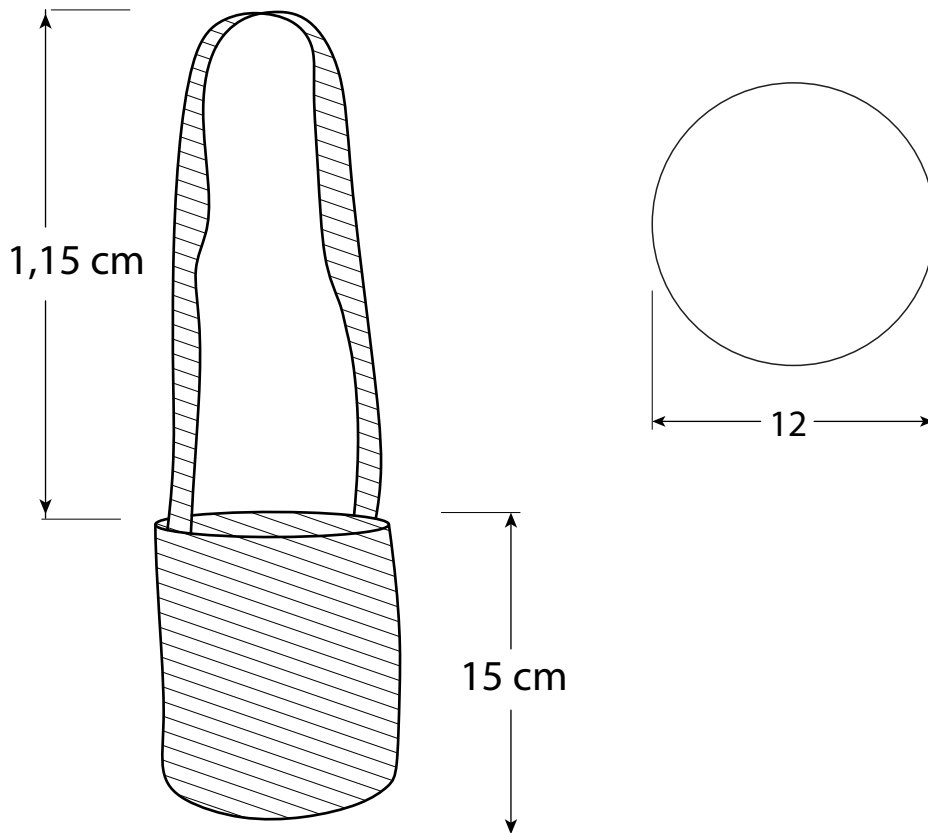
No.	Pieza	Material	Cant	Porc%
Tabla de Componentes				

Nombre de la pieza		Mochila del Trueno		Referencia:		ESC.	
Oficio: Tejeduría		Tecnica: Tejido de Punto - Crochet		Materia Prima:		Hilo sintético	
Especificaciones Técnicas: Se realiza diagramación y se adjunta al boceto de la línea.							
Color: Colores Naturales		Capacidad de Producción / mes: 30 unidades Aprox.		Dimensiones Generales			
Peso (gr.): 38 gr.		Precio Unitario \$150.000		Precio por Mayor \$140.000		Largo: 27 cm	
Artesano: María Ruth Tombe		Telefono: 3123127012		Ancho: 23 cm		Alto: 23 cm	
Grupo o Taller: Nasa, Tolima		Departamento: Tolima		Municipio: Herrera			
Certificado Hecho a mano: <input type="checkbox"/> Si <input checked="" type="checkbox"/> No		Centro Poblado: Las Mercedes		<input checked="" type="checkbox"/> Resguardo Caserio <input type="checkbox"/> Localidad Vereda <input type="checkbox"/> N/A Corregimiento			
Observaciones:							
Responsable: Angelica Maria Gonzalez Florez				Dibujante:			
Aprobado por: Angela Maria Galindo				Fecha:		<input type="checkbox"/> Referentes <input checked="" type="checkbox"/> Línea	
						Muestra <input checked="" type="checkbox"/> Terminado <input type="checkbox"/> En Proceso	



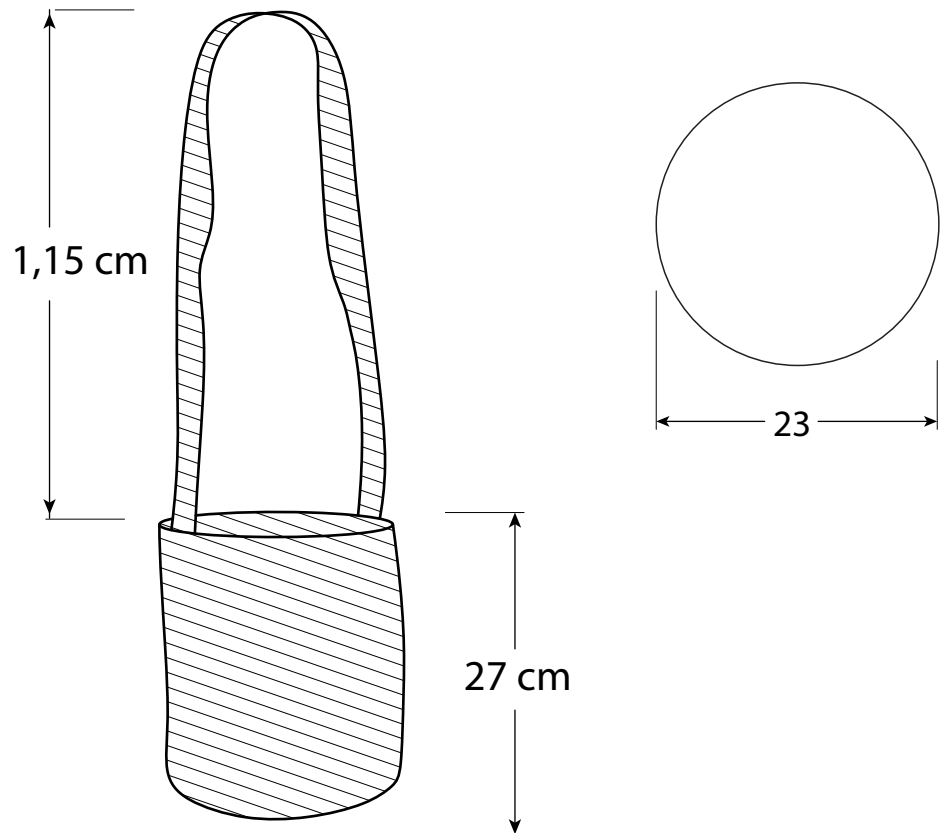
No.	Pieza	Material	Cant	Porc%
Tabla de Componentes				

Nombre de la pieza		Mochila del Trueno		Referencia:		ESC.	
Oficio: Tejeduría		Tecnica: Tejido de Punto - Crochet		Materia Prima:		Hilo sintético	
Especificaciones Técnicas: Se realiza diagramación y se adjunta al boceto de la línea.							
Color: Colores Naturales		Capacidad de Producción / mes: 30 unidades Aprox.		Dimensiones Generales			
Peso (gr.): 34 gr.		Precio Unitario \$140.000		Precio por Mayor \$130.000		Largo: 20 cm	
Artesano: María Ruth Tombe		Telefono: 3123127012		Ancho: 17 cm		Alto: 17 cm	
Grupo o Taller: Nasa, Tolima		Departamento: Tolima		Municipio: Herrera			
Certificado Hecho a mano: <input type="checkbox"/> Si <input checked="" type="checkbox"/> No		Centro Poblado: Las Mercedes		<input checked="" type="checkbox"/> Resguardo Caserio <input type="checkbox"/> Localidad Vereda <input type="checkbox"/> N/A Corregimiento			
Observaciones:							
Responsable: Angelica Maria Gonzalez Florez				Dibujante:			
Aprobado por: Angela Maria Galindo				Fecha:		<input type="checkbox"/> Referentes <input checked="" type="checkbox"/> Línea	
						Muestra <input checked="" type="checkbox"/> Terminado <input type="checkbox"/> En Proceso	



No.	Pieza	Material	Cant	Porc%
Tabla de Componentes				

Nombre de la pieza		Mochila del Trueno		Referencia:		ESC.	
Oficio: Tejeduría		Técnica: Tejido de Punto - Crochet		Materia Prima:		Hilo sintético	
Especificaciones Técnicas: Se realiza diagramación y se adjunta al boceto de la línea.							
Color: Colores Naturales		Capacidad de Producción / mes:		30 unidades Aprox.		Dimensiones Generales	
Peso (gr.): 34 gr.		Precio Unitario \$130.000		Precio por Mayor \$120.000		Largo: 15 cm	
Artesano: María Ruth Tombe		Telefono: 3123127012		Ancho: 12 cm		Alto: 12 cm	
Grupo o Taller: Nasa, Tolima		Departamento: Tolima		Municipio: Herrera			
Certificado Hecho a mano: <input type="checkbox"/> Si <input checked="" type="checkbox"/> No		Centro Poblado: Las Mercedes		<input checked="" type="checkbox"/> Resguardo Caserio		<input type="checkbox"/> Localidad Vereda <input type="checkbox"/> N/A Corregimiento	
Observaciones:							Terminado En Proceso
Responsable: Angelica Maria Gonzalez Florez				Dibujante:			
Aprobado por: Angela Maria Galindo				Fecha:		<input type="checkbox"/> Referentes <input checked="" type="checkbox"/> Línea	
							Muestra <input checked="" type="checkbox"/> Ter <input type="checkbox"/> min



No.	Pieza	Material	Cant	Porc%
Tabla de Componentes				

Nombre de la pieza		Mochila de la Alegría		Referencia:		ESC.	
Oficio: Tejeduría		Tecnica: Tejido de Punto - Crochet		Materia Prima:		Hilo sintético	
Especificaciones Técnicas:							
Color: Colores Naturales		Capacidad de Producción / mes:		30 unidades Aprox.		Dimensiones Generales	
Peso (gr.): 38 gr.		Precio Unitario \$150.000		Precio por Mayor \$140.000		Largo: 27 cm	
Artesano: Hermelinda Guayoindo		Telefono: 3123127012		Ancho: 23 cm		Alto: 23 cm	
Grupo o Taller: Nasa, Tolima		Departamento: Tolima		Municipio: Herrera			
Certificado Hecho a mano: <input type="checkbox"/> Si <input checked="" type="checkbox"/> No		Centro Poblado: Las Mercedes		<input checked="" type="checkbox"/> Resguardo Caserio		<input type="checkbox"/> Localidad Vereda <input type="checkbox"/> N/A Corregimiento	
Observaciones: El asa de esta mochila lleva el tejido tradicional del chumbe del arcoiris.							Terminado
Responsable: Angelica Maria Gonzalez Florez				Dibujante:			
Aprobado por: Angela Maria Galindo				Fecha:		<input type="checkbox"/> Referentes <input checked="" type="checkbox"/> Línea <span style="float: right;">Muestra <input checked="" type="checkbox"/> Ter <input type="checkbox"/> min</span>	