

REFERENTE



MUESTRA DE MATERIA PRIMA



SEIBAROJA

PATRÓN GRAFICO

PALETA DE COLOR

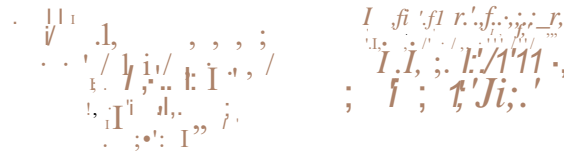


OFICIO

TALLA

TECNICA

TALLA OJO



LABORATORIO:

ATIANTICO

PRODUCTO:

CONTENEDORES

35CM X 35CM X 35CM

COMUNIDAD

SOLEDAD

DISEÑADOR LIDER:

NATALIA QUINONEZ

PROPUESTA REALIZADA POR:

FERNANDO DANGOND

RENDERIZADO POR:

FERNANDO DANGOND

FECHA:

01-09-2017



Mes. arias de Colombia

FICHA DE BOCETO

REFERENTE



MUESTRA DE MATERIA PRIMA



SEIBAROJA

PATRÓN GRAFICO

PALETTE DE COLOR



OFICIO

TALLA

TECNICA

TALLA OJO



LABORATORIO:

ATIANTICO

PRODUCTO:

CONTENEDORES

35CM X 35CM X 35CM

COMUNIDAD:

SOLEDAD

DISEÑO A ORLIDER:

NATALIA QUINONEZ

PROPUESTA REALIZADA POR:

FERNANDO OANGOND

RENDERIZADO POR:

FERNANDO DANGOND

FECHA:

01-09-2017



Mes. anias de Colombia

FICHA DE BOCETO

REFERENTE

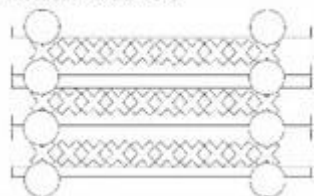


MUESTRA DE MATERIA PRIMA



SEIBAROJA

PATRÓN GRÁFICO



PALETTE DE COLOR



OFICIO

TALLA

TECNICA

TALLA OO



LABORATORIO:

ATIANTICO

PRODUCTO:

BANDEJAS

40 CM X 25 CM

28 CM X 20 CM

21 CM X 14 CM

COMUNIDAD:

SOLEDAD

DISEÑADOR LIDER:

NATALIA QUINONEZ

PROPUESTA REALIZADA POR:

FERNANDO OANGOND

RENDERIZADO POR:

FERNANDO DANGOND

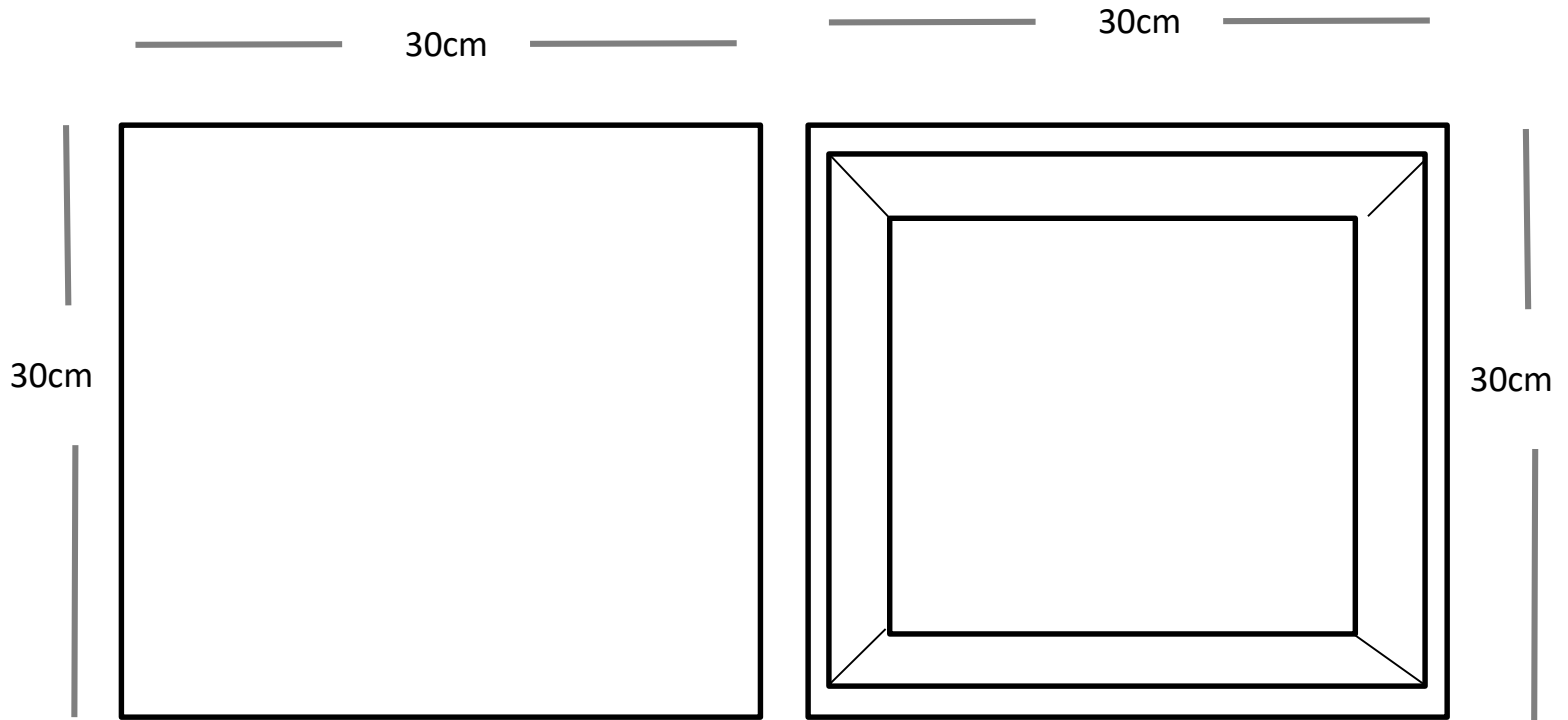
FECHA:

01-09-2017



Mes. anias de colombia

FICHA DE BOCETO



Vista lateral

Vista Superior

	Contenedores floral	cedro	12	
No.	Pieza	Material	Cant	Porc%
Tabla de Componentes				

Nombre de la pieza Contenedores floral

Referencia: ESC.

Oficio: Trabajos en madera **Tecnica:** Tallado

Materia Prima: Cedro

Especificaciones Tecnica: talla floral en las paredes laterales acabados en sellador y laca mate

Color: crudo		Capacidad de Producción / mes: 20		Dimensiones Generales			
Peso (gr.): 275 gr	Precio Unitario 66000	Precio por Mayor 60000		Largo:	Ancho:	Alto:	Diametro:
Artesano: Jesus Morales		Telefono: 3145971641		30cm	30cm	30cm	
Grupo o Taller:		Departamento: Atlántico		Municipio: Soledad			
Certificado Hecho a mano: No <input checked="" type="checkbox"/>		Centro Poblado:		<input type="checkbox"/> Resguardo Caserio	<input type="checkbox"/> Localidad Vereda	<input type="checkbox"/> N/A Corregimiento	
Observaciones: solicitar producto con 15 días de antelación por secado de la materia prima							
Responsable: Fernando Dangond				Dibujante:			
Aprobado por:				Fecha: 11/12/2017		<input type="checkbox"/> Referentes <input type="checkbox"/> Línea <input checked="" type="checkbox"/> Muestra	