

REFERENTE



MUESTRA DE MATERIA PRIMA



ARCILLA ROJA

PATRÓN GRAFICO



PALETA DE COLOR



OFICIO

ALFARERIA

TECNICA

MOLDEADO
(TORNO Y SELLO)



ARTESANO
GEOVANNIMENDOZA

LABORATORIO:

ATLANTICO

PRODUCTO:

SET DE PLATOS
20x20x4cm \$2.000
16x16x3cm \$1.500
12x12x2cm \$1.000
Envío \$7.000
TOTAL \$11.500

COMUNIDAD:

PONEDERA

DISEÑADOR LIDER:

NATALIA QUINONEZ

PROPUESTA REALIZADA POR:

KAREN GUTIERREZ

RENDERIZADO POR:

KAREN GUTIERREZ

FECHA:

01-09-2017



artesanas de colombia

FICHA DE BOCETO

REFERENTE



MUESTRA DE MATERIA PRIMA



ARCILLA ROJA

PATRÓN GRAFICO



PALETA DE COLOR



OFICIO

ALFARERIA

TECNICA

MOLDEADO
(TORNO Y SELLO)



ARTESANO
GEOVANNIMENDOZA

LABORATORIO:

ATLANTICO

PRODUCTO:

SET cuencos
20x20x4cm \$2.000
10x10x6cm \$1.000
Envio \$7.000
TOTAL \$10.000

COMUNIDAD:

PONEDERA

DISENADOR LIDER:

NATALIA QUINONEZ

PROPUESTA REALIZADA POR:

KAREN GUTIERREZ

RENDERIZADO POR:

KAREN GUTIERREZ

FECHA:

01-09-2017



artesanas de colombia

FICHA DE BOCETO

REFERENTE



MUESTRA DE MATERIA PRIMA



ARCILLA ROJA

PATRÓN GRAFICO



PALETA DE COLOR



OFICIO

ALFARERIA

TECNICA

MOLDEADO
(TORNO Y SELLO)



LABORATORIO:

ATLANTICO

PRODUCTO:

SET DE CUENCOS
10x10x6cm
x8x5cm
6x6x4cm

COMUNIDAD:

PONEDERA

DISENADOR LIDER:

NATALIA QUINONEZ

PROPUESTA REALIZADA POR:

KAREN GUTIERREZ

RENDERIZADO POR:

KAREN GUTIERREZ

FECHA:

01-09-2017



artesanías de colombia

FICHA DE BOCETO

REFERENTE



MUESTRA DE MATERIA PRIMA



ARCILLA ROJA

PATRÓN GRAFICO



PALETA DE COLOR



OFICIO

ALFARERIA

TECNICA

MOLDEADO
(TORNO Y SELLO)



LABORATORIO:

ATLANTICO

PRODUCTO:

CENTRO DE MESA
40X40X8cm

COMUNIDAD:

PONEDERA

DISENADOR LIDER:

NATALIA QUINONEZ

PROPUESTA REALIZADA POR:

KAREN GUTIERREZ

RENDERIZADO POR:

KAREN GUTIERREZ

FECHA:

01-09-2017



artesanas de colombia

FICHA DE BOCETO

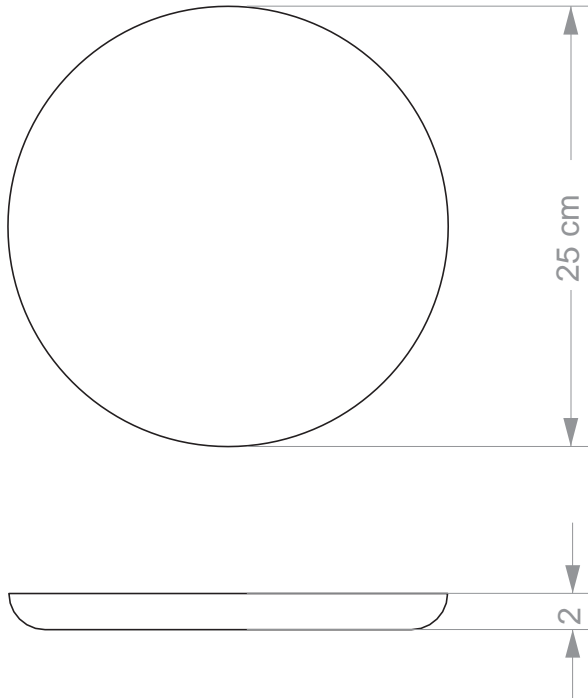


FORMATO
 Ficha de Producto y Planos
 Técnicos Carta

CODIGO: FORCVS14A

V. 03

FECHA: 16 06 2014



No.	Pieza	Materia	Porc%
1	portacaliente	barro rojo	100%
Tabla de Componentes			

Nombre de la pieza: portacalientes		Referencia: ESC.	
Oficio: Alfarería		Técnica: Torno - Huella	
Especificaciones Técnicas:		Materia Prima: Barro rojo	
Color: natural	Capacidad de Producción / mes:	Dimensiones Generales	
Peso (gr.): 500 gr. C/u	Precio Unitario: \$10.000	5 und. Precio por Mayor	Largo: Ancho: Alto: Diámetro:
Artesano: Eber Cano	Departamento: Atlántico	Telefono: 3107249931	Municipio: Ponedera
Grupo o Taller:	Centro Poblado:	<input type="checkbox"/> Resouardo Caserio	<input type="checkbox"/> Localidad Varada
Certificado Hecho a mano: <input type="checkbox"/> Si <input checked="" type="checkbox"/> No		<input type="checkbox"/> N/A	<input type="checkbox"/> Correcimiento
Observaciones:			
Responsable: Karen Gutierrez Lara	Dibujante: Karen Gutierrez Lara	<input type="checkbox"/> Referentes	<input type="checkbox"/> Línea
Aprobado por: Comité nacional de diseño 2017	Fecha: 12-11-2017	<input type="checkbox"/> Muestra	<input type="checkbox"/> Terminado <input type="checkbox"/> En Proceso

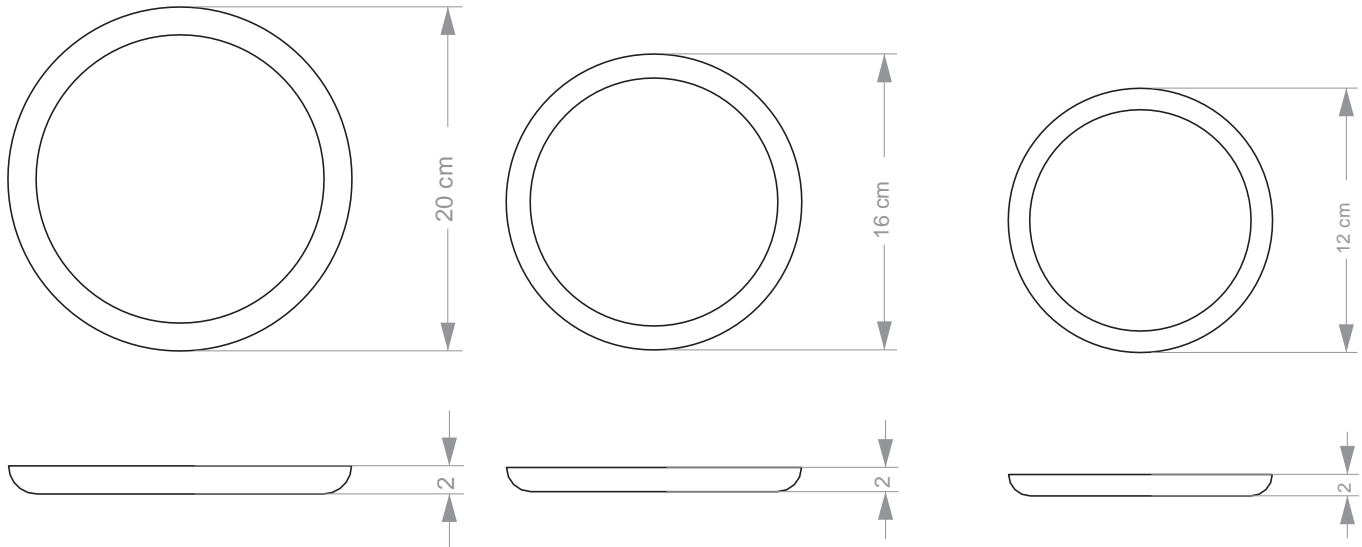


FORMATO
Ficha de Producto y Planos
Técnicos Carta

CODIGO: FORCVS14A

V. 03

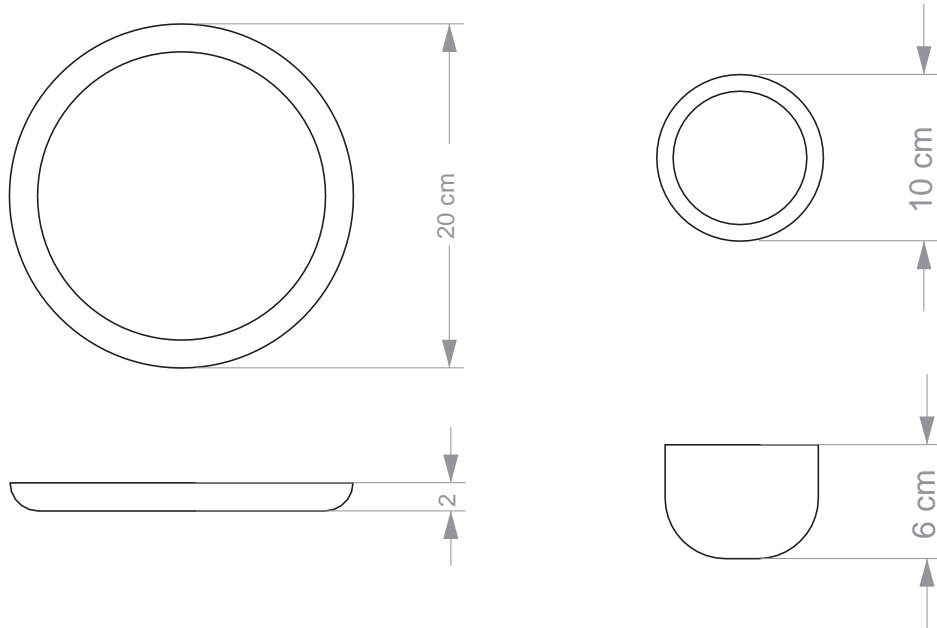
FECHA: 16 06 2014



No.	Pieza	Material		Porc%
1	plato pequeño	barro rojo	1	100%
1	plato mediano	barro rojo	1	100%
1	plato grande	barro rojo	1	100%

Tabla de Componentes

Nombre de la pieza Platos		Referencia: ESC.	
Oñico: Alfarería	Tecnica: Torno - Huella	Materia Prima: Barro rojo	
Especificaciones Técnicas:			
Color: natural	Capacidad de Producción / mes: 5 und.	Dimensiones Generales	
Peso (gr.): 500 gr. C/u	Precio Unitario \$11.500	Precio por Mayor	
Artesano: Eber Cano	Telefono: 3107249931	Largo:	Ancho: Alto: Diametro:
Grupo o Taller:	Departamento: Atlántico	Municipio: Ponedera	2 cm 20-16-12 cm
Certificado Hecho a mano: <input type="checkbox"/> SI <input checked="" type="checkbox"/> No	Centro Poblado:	<input checked="" type="checkbox"/> Resguardo Caserio <input checked="" type="checkbox"/> Localidad Varada <input checked="" type="checkbox"/> N/A Corregimiento	
Observaciones:			Terminado <input type="checkbox"/> En Proceso <input type="checkbox"/>
Responsable: Karen Gutierrez Lara	Dibujante: Karen Gutierrez Lara	<input type="checkbox"/> Referentes <input type="checkbox"/> Línea	Muestra <input type="checkbox"/>
Aprobado por: Comité nacional de diseño 2017	Fecha: 12-11-2017		



1	cuenco	barro rojo	1	100%
1	plato	barro rojo	1	100%
No. Pieza		Materia		Porc%
Tabla de Componentes				

Nombre de la pieza: Plato y cuenco		Referencia: ESC.	
Oficio: Alfarería		Materia Prima: Barro rojo	
Especificaciones Técnicas: Torno - Huella			
Color: natural	Capacidad de Producción / mes: 5 und.	Dimensiones Generales	
Peso (gr.): 500 gr. C/u	Precio Unitario: \$10.000	Precio por Mayor:	
Artesano: Eber Cano	Telefono: 3107249931	Largo:	Ancho: 2 - 5 cm
Grupo o Taller:	Departamento: Atlántico	Municipio:	20-10cm
Certificado Hecho a mano: <input type="checkbox"/> Si <input checked="" type="checkbox"/> No	Centro Poblado: Atlántico	<input type="checkbox"/> Resguardo Casero	<input type="checkbox"/> Localidad Varada <input type="checkbox"/> N/A Ponedera <input type="checkbox"/> Corregimiento
Observaciones:			
Responsable: Karen Gutierrez Lara	Dibujante: Karen Gutierrez Lara	<input type="checkbox"/> Referentes	<input type="checkbox"/> Línea
Aprobado por: Comité nacional de diseño 2017	Fecha: 12-11-2017	<input type="checkbox"/> Muestra	<input type="checkbox"/> Terminado <input type="checkbox"/> En Proceso

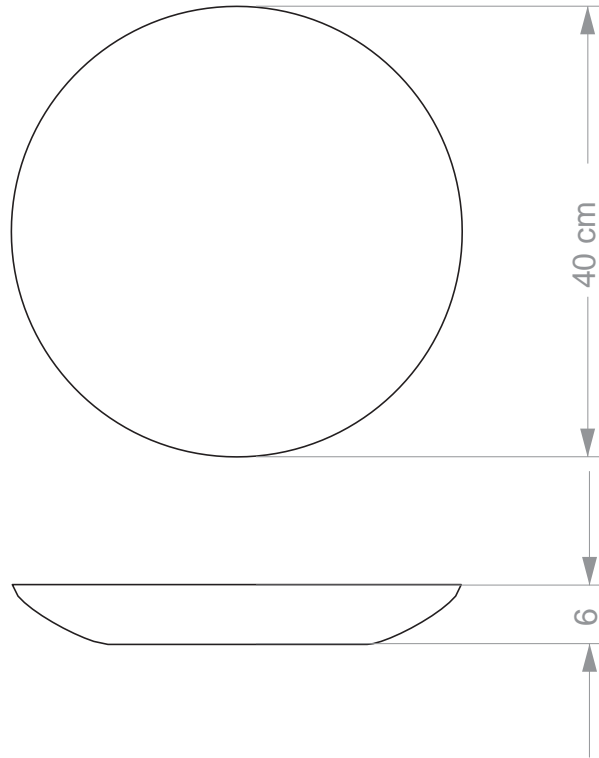


FORMATO
 Ficha de Producto y Planos
 Técnicos Carta

CODIGO: FORCVS14A

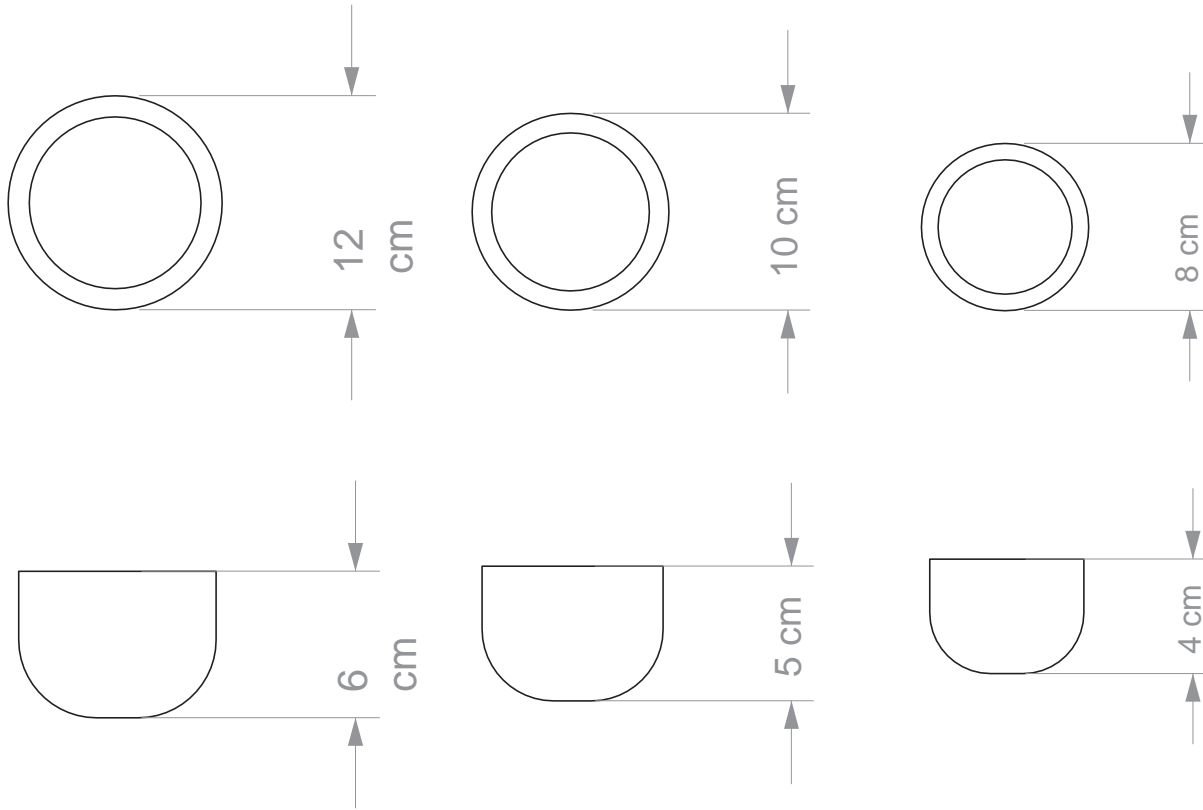
V. 03

FECHA: 16 06 2014



1	plato	barro rojo	1	100%
No.	Pieza	Materia		Porc%
Tabla de Componentes				

Nombre de la pieza: Centro de mesa		Referencia: ESC.	
Oficio: Alfarería		Técnica: Torno - Huella	
Especificaciones Técnicas:		Materia Prima: Barro rojo	
Color: natural	Capacidad de Producción / mes: 20 und.	Dimensiones Generales	
Peso (gr.): 500 gr. C/u	Precio Unitario: \$20.000	Precio por Mayor:	
Artesano: Eber Cano	Telefono: 3107249931	Largo:	Ancho: 6 cm
Grupo o Taller:	Departamento: Atlántico	Municipio:	Alto: 40 cm
Certificado Hecho a mano: <input type="checkbox"/> Si <input checked="" type="checkbox"/> No	Centro Poblado:	<input type="checkbox"/> Resguardo Casero	<input type="checkbox"/> Localidad Vereda
Observaciones:		<input type="checkbox"/> N/A	<input type="checkbox"/> Ponedera
Responsable: Karen Gutierrez Lara	Dibujante: Karen Gutierrez Lara	<input type="checkbox"/> Referentes	<input type="checkbox"/> Línea
Aprobado por: Comité nacional de diseño 2017	Fecha: 12-11-2017	<input type="checkbox"/> Muestra	<input type="checkbox"/> Terminado <input type="checkbox"/> En Proceso



No.	Pieza	Materia		Porc%
1	cuenco pequeño	barro rojo	1	100%
1	cuenco mediano	barro rojo	1	100%
1	cuenco grande	barro rojo	1	100%
Tabla de Componentes				

Nombre de la pieza: Set de cuencos		Referencia: ESC.	
Oficio: Alfarería		Materia Prima: Barro rojo	
Técnica: Torno - Huella		Especificaciones Técnicas:	
Color: natural	Capacidad de Producción / mes: 100 und.	Dimensiones Generales:	
Peso (gr.): 500 gr. C/u	Precio Unitario: \$11.500	Largo:	Ancho: 6-5-4 cm
Artesano: Eber Cano	Telefono: 3107249931	Alto:	Diametro: 12-10-8cm
Grupo o Taller:	Departamento: Atlántico	Municipio:	
Certificado Hecho a mano: <input type="checkbox"/> Si <input checked="" type="checkbox"/> No	Centro Poblado: Resouardo Caserio	<input type="checkbox"/> Localidad Ponedera	<input type="checkbox"/> N/A Correcimiento
Observaciones:		<input type="checkbox"/> Terminado <input type="checkbox"/> En Proceso	
Responsable: Karen Gutierrez Lara	Dibujante: Karen Gutierrez Lara	<input type="checkbox"/> Referentes	<input type="checkbox"/> Línea
Aprobado por: Comité nacional de diseño 2017	Fecha: 12-11-2017	Muestra <input type="checkbox"/>	