

REFERENTE



MUESTRA DE MATERIA PRIMA



MADERA - HIERRO

PATRÓN GRAFICO

PALETA DE COLOR



OFICIO

LUTERÍA

TECNICA

TALLADO



ARTESANO
MARCOS MARTINEZ

LABORATORIO:

ATLANTICO

PRODUCTO:

CONTENEDORES DECORATIVOS

30X30x50cm \$60.000

25x25x40cm \$40.000

20x20x30cm \$30.000

envfo \$60.000

COMUNIDAD:

TUBARA

DISEÑADOR LIDER:

NATALIA QUINONEZ

PROPUESTA REALIZADA POR:

KAREN GUTIERREZ

RENDERIZADO POR:

KAREN GUTIERREZ

FECHA:

01-09-2017



artesanas de colombia

FICHA DE BOCETO

REFERENTE

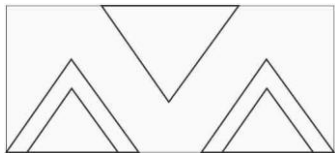


MUESTRA DE MATERIA PRIMA



MADERA - CUERO

PATRÓN GRAFICO



PALETA DE COLOR

DODD

OFICIO

LUTERÍA

TECNICA

TALLADO



ARTESANO
MARCOS MARTINEZ

LABORATORIO:

ATLANTICO

PRODUCTO:

SET CONTENEDORES

30x30x14cm \$50.000
25x25x12cm \$40.000
20x20x10cm \$30.000
Envío \$30.000
TOTAL \$150.000

COMUNIDAD:

TUBARA

DISENADOR LIDER:

NATALIA QUINONEZ

PROPUESTA REALIZADA POR:

KAREN GUTIERREZ

RENDERIZADO POR:

KAREN GUTIERREZ

FECHA:

01-09-2017



artesanas de colombia

FICHA DE BOCETO

REFERENTE



MUESTRA DE MATERIA PRIMA



ARCILLA ROJA

PATRÓN GRAFICO



PALETA DE COLOR



OFICIO
TRABAJO EN
TOTUMO

TECNICA
TALLA



LABORATORIO:

ATLANTICO

PRODUCTO:

CONTENEDORES

COMUNIDAD:

TUBARA

DISENADOR LIDER:

NATALIA QUINONEZ

PROPUESTA REALIZADA POR:

KAREN GUTIERREZ

RENDERIZADO POR:

KAREN GUTIERREZ

FECHA:

01-09-2017



artesanías de colombia

FICHA DE BOCETO

REFERENTE

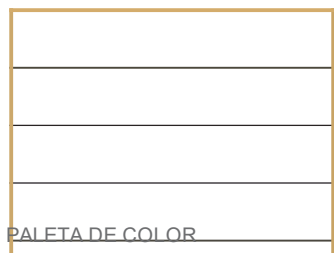


MUESTRA DE MATERIA PRIMA



ARCILLA ROJA

PATRÓN GRAFICO



PALETA DE COLOR



OFICIO
TRABAJO EN
TOTUMO

TECNICA
TALLA



LABORATORIO:

ATLANTICO

PRODUCTO:

CONTENEDORES

COMUNIDAD:

TUBARA

DISENADOR LIDER:

NATALIA QUINONEZ

PROPUESTA REALIZADA POR:

KAREN GUTIERREZ

RENDERIZADO POR:

KAREN GUTIERREZ

FECHA:

01-09-2017



artesanas de colombia

FICHA DE BOCETO

REFERENTE



MUESTRA DE MATERIA PRIMA



ARCILLA ROJA

PATRÓN GRAFICO

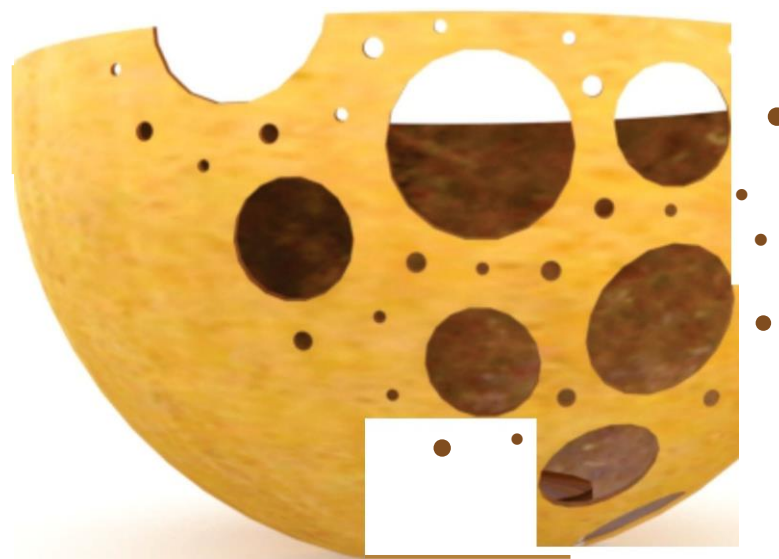


PALETA DE COLOR



OFICIO
TRABAJO EN
TOTUMO

TECNICA
TALLA



LABORATORIO:

ATLANTICO

PRODUCTO:

CONTENEDORES

COMUNIDAD:

TUBARA

DISENADOR LIDER:

NATALIA QUINONEZ

PROPUESTA REALIZADA POR:

KAREN GUTIERREZ

RENDERIZADO POR:

KAREN GUTIERREZ

FECHA:

01-09-2017



artesanías de colombia

FICHA DE BOCETO

REFERENTE



MUESTRA DE MATERIA PRIMA



ARCILLA ROJA

PATR6N GRAFICO

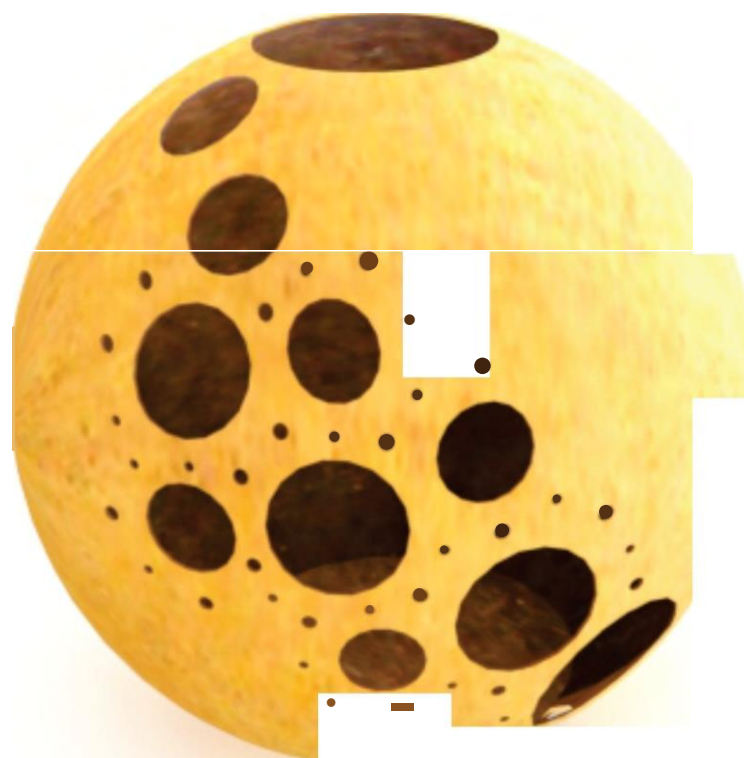


PALETA DE COLOR



OFICIO
TRABAJO EN
TOTUMO

TECNICA
TALLA



LABORATORIO:

ATLANTICO

PRODUCTO:

CONTENEDORES

COMUNIDAD:

TUBARA

DISENADOR LIDER:

NATALIA QUINONEZ

PROPUESTA REALIZADA POR:

KAREN GUTIERREZ

RENDERIZADO POR:

KAREN GUTIERREZ

FECHA:

01-09-2017



artesanías de colombia

FICHA DE BOCETO

REFERENTE



MUESTRA DE MATERIA PRIMA



ARCILLA ROJA

PATR6N GRAFICO



PALETA DE COLOR



OFICIO
TRABAJO EN
TOTUMO

TECNICA
TALLA



LABORATORIO:

ATLANTICO

PRODUCTO:

CONTENEDORES

COMUNIDAD:

TUBARA

DISENADOR LIDER:

NATALIA QUINONEZ

PROPUESTA REALIZADA POR:

KAREN GUTIERREZ

RENDERIZADO POR:

KAREN GUTIERREZ

FECHA:

01-09-2017



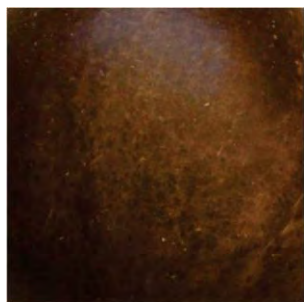
artesanías de colombia

FICHA DE BOCETO

REFERENTE



MUESTRA DE MATERIA PRIMA



ARCILLA ROJA

PATR6N GRAFICO



PALETA DE COLOR



OFICIO
TRABAJO EN
TOTUMO

TECNICA
TALLA



LABORATORIO:

ATLANTICO

PRODUCTO:

CONTENEDORES

COMUNIDAD:

TUBARA

DISENADOR LIDER:

NATALIA QUINONEZ

PROPUESTA REALIZADA POR:

KAREN GUTIERREZ

RENDERIZADO POR:

KAREN GUTIERREZ

FECHA:

01-09-2017



artesanías de colombia

FICHA DE BOCETO

REFERENTE



MUESTRA DE MATERIA PRIMA



ARCILLA ROJA

PATR6N GRAFICO

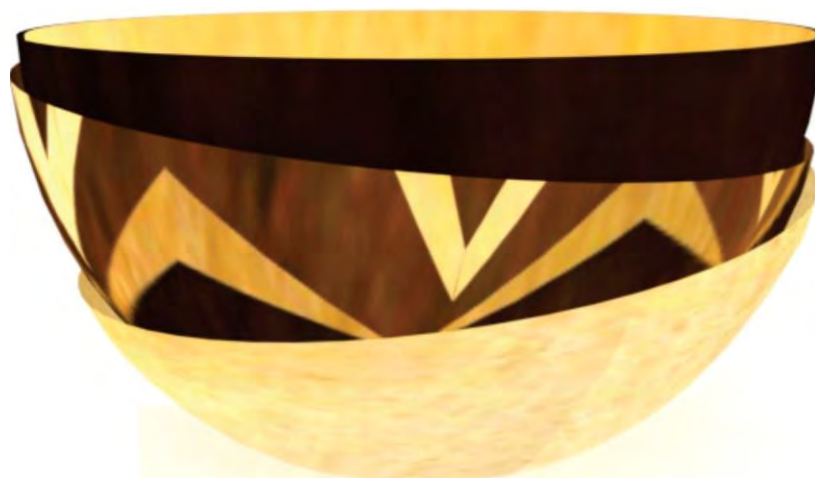


PALETA DE COLOR



OFICIO
TRABAJO EN
TOTUMO

TECNICA
TALLA



LABORATORIO:

ATLANTICO

PRODUCTO:

CONTENEDORES

COMUNIDAD:

TUBARA

DISENADOR LIDER:

NATALIA QUINONEZ

PROPUESTA REALIZADA POR:

KAREN GUTIERREZ

RENDERIZADO POR:

KAREN GUTIERREZ

FECHA:

01-09-2017



artesanías de colombia

FICHA DE BOCETO

REFERENTE



MUESTRA DE MATERIA PRIMA



ARCILLA ROJA

PATRÓN GRAFICO



PALETA DE COLOR



OFICIO
TRABAJO EN
TOTUMO

TECNICA
TALLA



LABORATORIO:

ATLANTICO

PRODUCTO:

CONTENEDORES

COMUNIDAD:

TUBARA

DISENADOR LIDER:

NATALIA QUINONEZ

PROPUESTA REALIZADA POR:

KAREN GUTIERREZ

RENDERIZADO POR:

KAREN GUTIERREZ

FECHA:

01-09-2017



artesanas de colombia

FICHA DE BOCETO

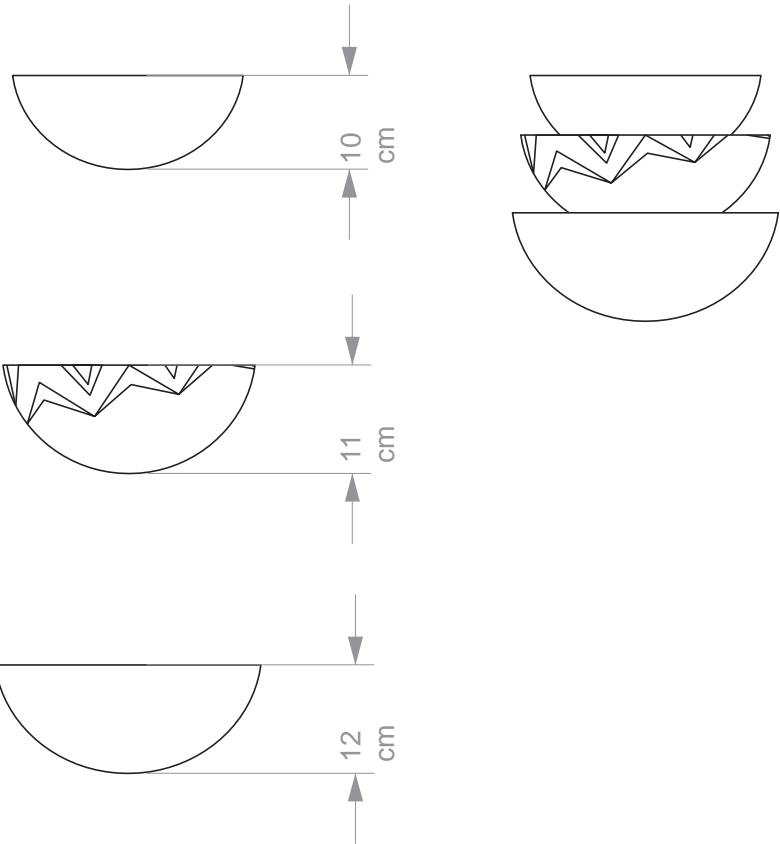
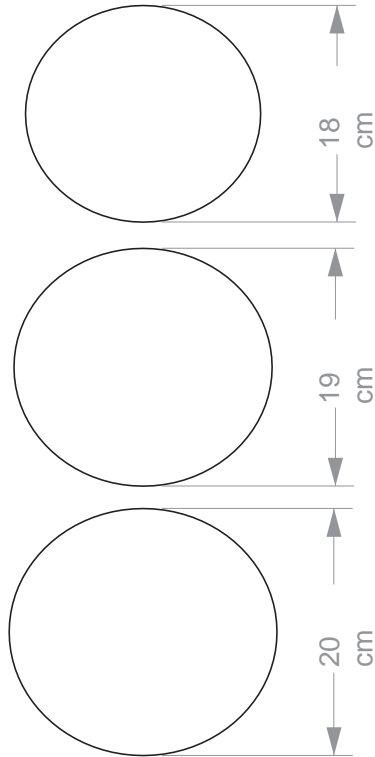


FORMATO
 Ficha de Producto y Planos
 Técnicos Carta

CODIGO: FORCVS14A

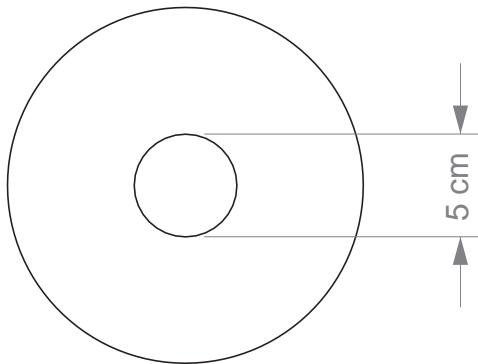
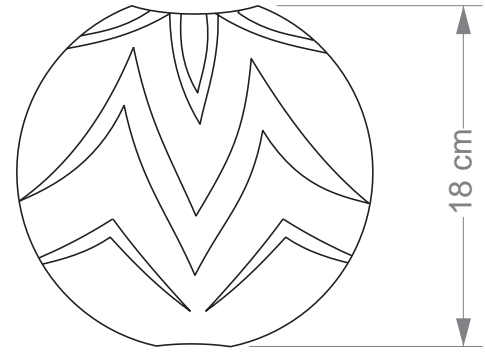
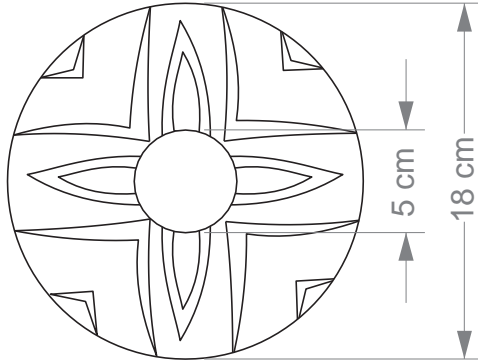
V. 03

FECHA: 16 06 2014



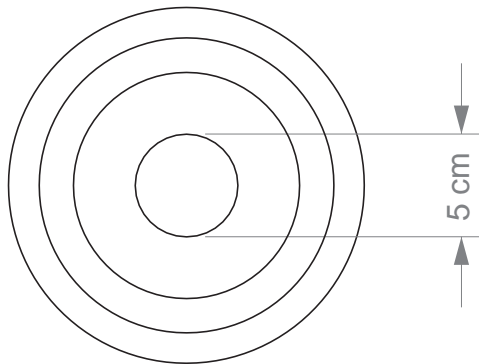
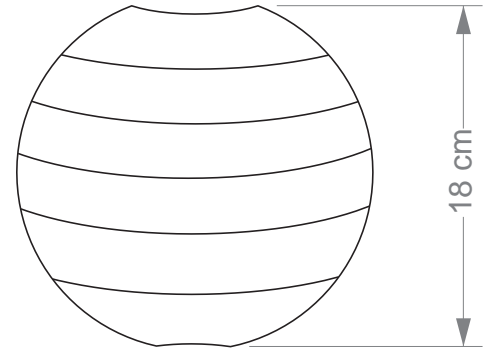
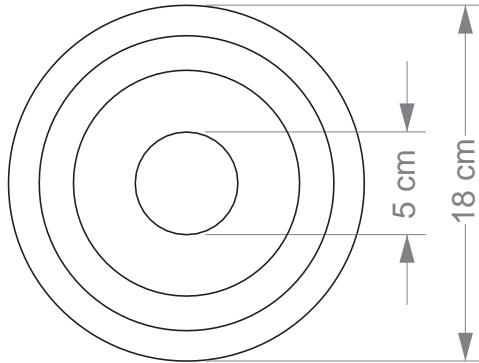
No.	Pieza	Material		Porc%
1	bowl pulido	Totumo	1	33%
1	bowl tallado	Totumo	1	33%
1	bowl quemado	Totumo	1	33%
Tabla de Componentes				

Nombre de la pieza: Juego de bowls claro oscuro x3		Referencia: ESC.	
Oficio: Trabajo en totumo	Técnica: Tallado - quemado	Materia Prima: totumo	
Especificaciones Técnicas:			
Color: cafe - natural	Capacidad de Producción / mes: 12 und.	Dimensiones Generales	
Peso (gr.): 200 gr.	Precio Unitario: \$35.000	Precio por Mayor:	
Artesano: Alex Castro Berrio	Departamento: Atlántico	Telefono: 311 6789847	
Grupo o Taller:	Centro Poblado:	Municipio: Tubará	
Certificado Hecho a mano: <input type="checkbox"/> Si <input checked="" type="checkbox"/> No	Resguardo Casero: <input type="checkbox"/>	Localidad Varada: <input type="checkbox"/>	N/A Correcimiento: <input type="checkbox"/>
Observaciones:			
Responsable: Karen Gutierrez Lara	Dibujante: Karen Gutierrez Lara	<input type="checkbox"/> Referentes	<input type="checkbox"/> Línea
Aprobado por: Comité nacional de diseño 2017	Fecha: 12-11-2017	Muestra <input type="checkbox"/>	Terminado <input type="checkbox"/> En Proceso <input type="checkbox"/>



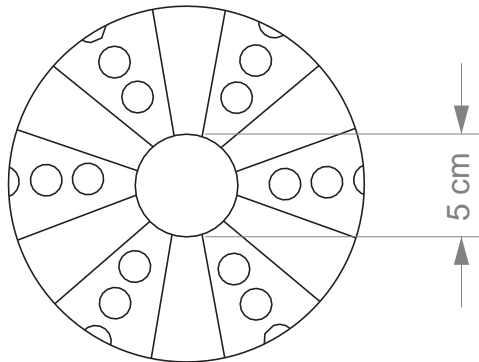
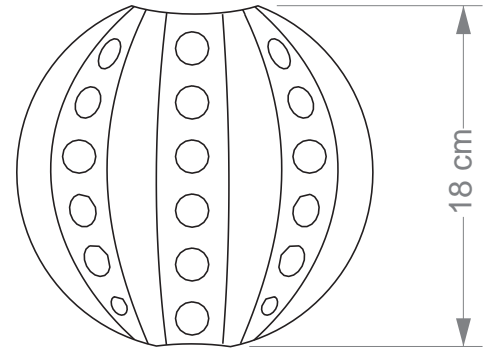
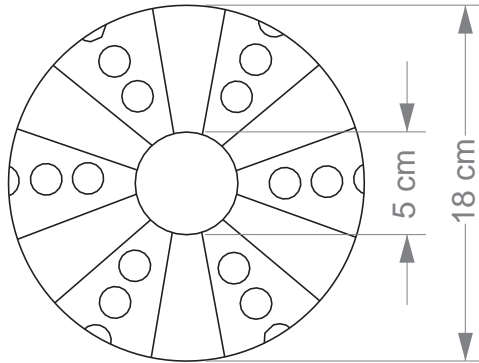
1	tapa redonda	Totumo	1	10%	
1	Totumo redondo	Totumo	1	90%	Porc%
Tabla de Componentes					

Nombre de la pieza: contenedor totumo flor		Referencia: ESC.	
Oficio: Trabajo en totumo		Materia Prima: totumo	
Técnica: Tallado - quemado		Especificaciones Técnicas:	
Color: café - natural	Capacidad de Producción / mes: 12 und.	Dimensiones Generales	
Peso (gr.): 200 gr.	Precio Unitario: \$30.000	Precio por Mayor:	
Artesano: Alex Castro Berrio	Departamento: Atlántico	Telefono: 311 6789847	
Grupo o Taller:	Municipio: Tubará	Largo: 18-22 cm	Ancho: 18 cm
Certificado Hecho a mano: <input type="checkbox"/> Si <input checked="" type="checkbox"/> No	Centro Poblado: Atlántico	<input type="checkbox"/> Resouardo Caserio	<input type="checkbox"/> Localidad Varada <input type="checkbox"/> N/A Corregimiento
Observaciones:			
Responsable: Karen Gutierrez Lara	Dibujante: Karen Gutierrez Lara	<input type="checkbox"/> Referentes	<input type="checkbox"/> Línea
Aprobado por: Comité nacional de diseño 2017	Fecha: 12-11-2017	<input type="checkbox"/> Muestra	<input type="checkbox"/> Terminado <input type="checkbox"/> En Proceso



1	tapa redonda	Totumo	1	10%	
1	Totumo redondo	Totumo	1	90%	Porc%
Tabla de Componentes					

Nombre de la pieza: contenedor totumo líneas		Referencia: ESC.	
Oficio: Trabajo en totumo	Técnica: Tallado - quemado	Materia Prima: totumo	
Especificaciones Técnicas:			
Color: café - natural	Capacidad de Producción / mes: 12 und.	Dimensiones Generales	
Peso (gr.): 200 gr.	Precio Unitario: \$30.000	Precio por Mayor:	Largo: Ancho: Alto: Diámetro:
Artesano: Alex Castro Berrio	Departamento: Atlántico	Telefono: 311 6789847	Municipio: Tubará
Grupo o Taller:	Centro Poblado: Atlántico	<input type="checkbox"/> Resouardo Caserio	<input type="checkbox"/> Localidad Varada
Certificado Hecho a mano: <input type="checkbox"/> Si <input checked="" type="checkbox"/> No	<input type="checkbox"/> N/A Tubará		
Observaciones:			
Responsable: Karen Gutierrez Lara	Dibujante: Karen Gutierrez Lara		<input type="checkbox"/> Referentes <input type="checkbox"/> Línea
Aprobado por: Comité nacional de diseño 2017	Fecha: 12-11-2017	Muestra <input type="checkbox"/> Terminado <input type="checkbox"/> En Proceso	



1	tapa redonda	Totumo	1	10%	
1	Totumo redondo	Totumo	1	90%	Porc%
Tabla de Componentes					

Nombre de la pieza: **contenedor totumo puntos** Referencia: **ESC.**

Oficio: **Trabajo en totumo** Técnica: **calado - quemado** Materia Prima: **totumo**

Especificaciones Técnicas:
 calar los huecos de 2 cm de diámetro con broca de corte y compas

Color: **cafe - natural** Capacidad de Producción / mes: **12 und.**

Peso (gr.): 200 gr.	Precio Unitario: \$30.000	Precio por Mayor:	Largo:	Ancho:	Alto:	Diametro:
Artisano: Alex Castro Berrio	Departamento: Atlántico	Telefono: 311 6789847	Municipio:	18-22 cm	18 cm	

Certificado Hecho a mano: Si No Centro Poblado: **Resguardo Caserio** Localidad Vereda N/A **Tubará** Corregimiento

Observaciones:

Responsable: Karen Gutierrez Lara	Dibujante: Karen Gutierrez Lara	<input type="checkbox"/> Referentes	<input type="checkbox"/> Línea	Muestra <input type="checkbox"/> Terminado <input type="checkbox"/> En Proceso
Aprobado por: Comité nacional de diseño 2017	Fecha: 12-11-2017			

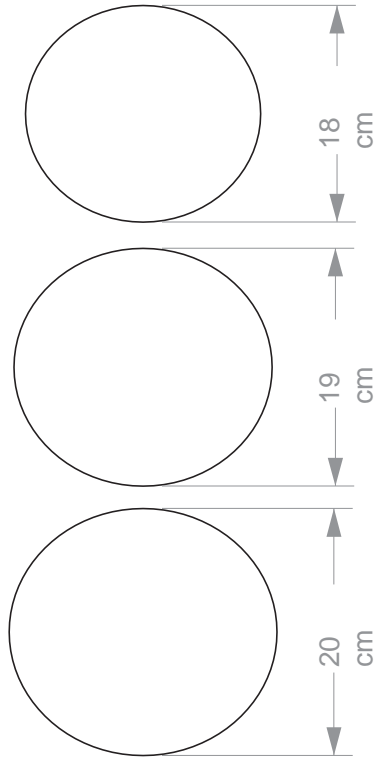


FORMATO
 Ficha de Producto y Planos
 Técnicos Carta

CODIGO: FORCVS14A

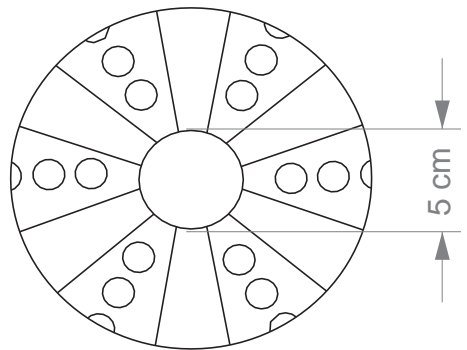
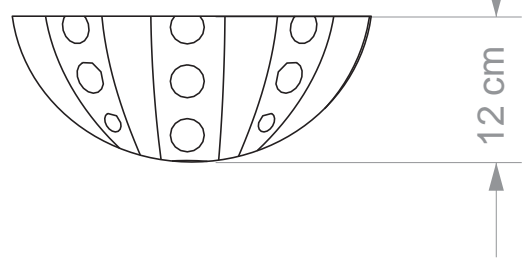
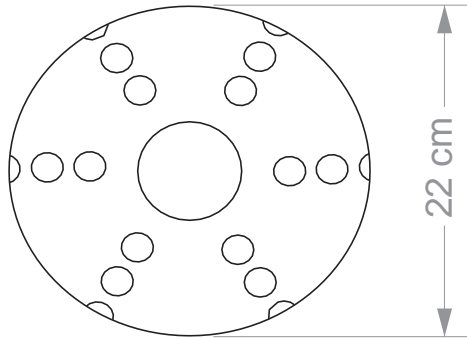
V. 03

FECHA: 16 06 2014



No.	Pieza	Material		Porc%
1	bowl pulido	Totumo	1	33%
1	bowl tallado	Totumo	1	33%
1	bowl quemado	Totumo	1	33%
Tabla de Componentes				

Nombre de la pieza: Juego de bowls claro oscuro x3		Referencia: ESC.	
Oficio: Trabajo en totumo	Técnica: Tallado - quemado	Materia Prima: totumo	
Especificaciones Técnicas:			
Color: cafe - natural	Capacidad de Producción / mes: 12 und.	Dimensiones Generales	
Peso (gr.): 200 gr.	Precio Unitario: \$35.000	Precio por Mayor:	
Artesano: Alex Castro Berrio	Telefono: 311 6789847	Largo:	Ancho: Alto: Diametro:
Grupo o Taller:	Departamento: Atlántico	Municipio: Tubará	10-12 cm 20 cm
Certificado Hecho a mano: <input type="checkbox"/> Si <input checked="" type="checkbox"/> No	Centro Poblado:	<input type="checkbox"/> Resguardo Caserio <input type="checkbox"/> Localidad Varada <input type="checkbox"/> N/A Correcimiento	
Observaciones:			
Responsable: Karen Gutierrez Lara	Dibujante: Karen Gutierrez Lara	<input type="checkbox"/> Referentes <input type="checkbox"/> Línea	Muestra <input type="checkbox"/> Terminado <input type="checkbox"/> En Proceso
Aprobado por: Comité nacional de diseño 2017	Fecha: 12-11-2017		



1	tapa redonda	Totumo	1	10%	
1	Totumo redondo	Totumo	1	90%	Porc%
Tabla de Componentes					

Nombre de la pieza: Bowl totumo puntos		Referencia: ESC.	
Oficio: Trabajo en totumo		Técnica: calado - quemado	
Materia Prima: totumo			
Especificaciones Técnicas: calar los huecos de 2 cm de diámetro con broca de corte y compas			
Color: café - natural	Capacidad de Producción / mes: 12 und.	Dimensiones Generales	
Peso (gr.): 200 gr.	Precio Unitario: \$35.000	Precio por Mayor:	
Artesano: Alex Castro Berrio	Departamento: Atlántico	Telefono: 311 6789847	
Grupo o Taller:	Centro Poblado: Atlántico	Municipio: Tubará	
Certificado Hecho a mano: <input type="checkbox"/> Si <input checked="" type="checkbox"/> No	<input type="checkbox"/> Resguardo Casero <input type="checkbox"/> Localidad Varadero <input type="checkbox"/> N/A Corredimiento		
Observaciones:			
Responsable: Karen Gutierrez Lara	Dibujante: Karen Gutierrez Lara		Terminado <input type="checkbox"/> En Proceso <input type="checkbox"/>
Aprobado por: Comité nacional de diseño 2017	Fecha: 12-11-2017	<input type="checkbox"/> Referentes <input type="checkbox"/> Línea	Muestra <input type="checkbox"/>

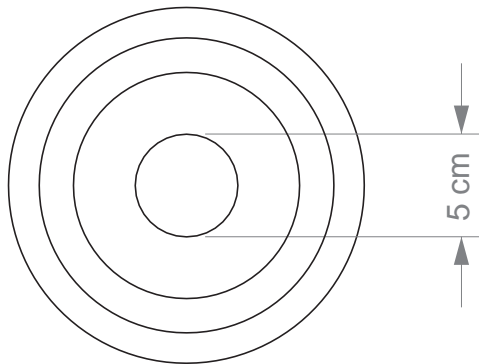
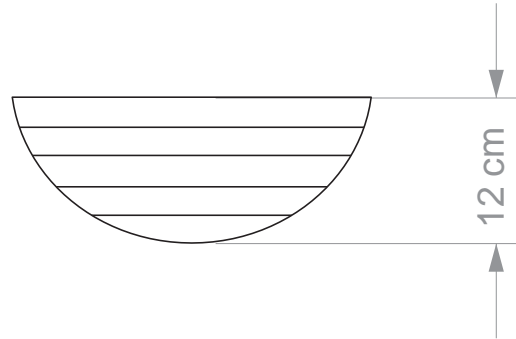
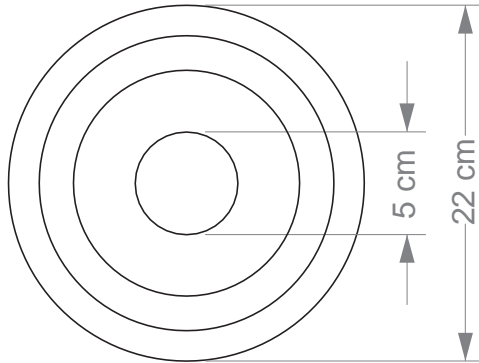


FORMATO
Ficha de Producto y Planos
Técnicos Carta

CODIGO: FORCVS14A

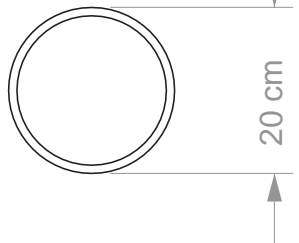
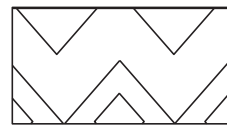
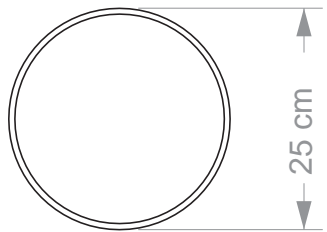
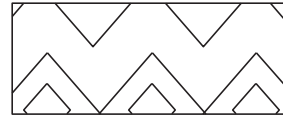
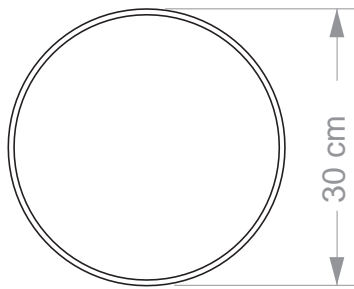
V. 03

FECHA: 16 06 2014



1	tapa redonda	Totumo	1	10%
1	pieza redonda	Totumo	1	90%
Tabla de Componentes				

Nombre de la pieza: Bowl totumo líneas		Referencia: ESC.	
Oficio: Trabajo en totumo		Técnica: calado - quemado	
Materia Prima: totumo		Materia Prima: totumo	
Especificaciones Técnicas: calar los huecos de 2 cm de diámetro con broca de corte y compas			
Color: cafe - natural		Capacidad de Producción / mes: 12 und	
Peso (gr.): 200 gr.		Precio Unitario: \$22.000	
Artesano: Alex Castro Berrio		Telefono: 311 6789847	
Grupo o Taller: Alex Castro Berrio		Departamento: Atlántico	
Certificado Hecho a mano: <input type="checkbox"/> Si <input checked="" type="checkbox"/> No		Centro Poblado: Atlántico	
Observaciones:		<input type="checkbox"/> Resouardo Caspio <input type="checkbox"/> Localidad Vereda <input type="checkbox"/> N/A Tubará <input type="checkbox"/> Corredimiento	
Responsable: Karen Gutierrez Lara		Dibujante: Karen Gutierrez Lara	
Aprobado por: Comité nacional de diseño 2017		Fecha: 12-11-2017	
		<input type="checkbox"/> Referentes <input type="checkbox"/> Línea <input type="checkbox"/> Muestra <input type="checkbox"/> Terminado <input type="checkbox"/> En Proceso	



No.	Pieza	Material		Porc%
1	contenedor pequeño	madera barco	1	100%
1	contenedor mediano	madera barco	1	100%
1	contenedor grande	madera barco	1	100%
Tabla de Componentes				

Nombre de la pieza: Contenedor madera		Referencia: ESC.	
Oficio: Lutería		Materia Prima: madera - banco	
Técnica: Talla en madera		Especificaciones Técnicas:	
Color: natural	Capacidad de Producción / mes:	Dimensiones Generales	
Peso (gr.): 500 gr. C/u	Precio Unitario: \$6000 \$5000 \$4000	Largo:	Ancho: 10 cm
Artesano: Marco Martinez	Telefono: 311 4398807	Alto:	Diametro: 30-25-20cm
Grupo o Taller:	Departamento: Atlántico	Municipio:	
Certificado Hecho a mano: <input type="checkbox"/> Si <input checked="" type="checkbox"/> No	Centro Poblado: Resouardo Caserio	<input type="checkbox"/> Localidad Vereda	<input type="checkbox"/> N/A Tubará Corregimiento
Observaciones:			
Responsable: Karen Gutierrez Lara	Dibujante: Karen Gutierrez Lara	<input type="checkbox"/> Referentes	<input type="checkbox"/> Línea
Aprobado por: Comité nacional de diseño 2017	Fecha: 12-11-2017	Muestra <input type="checkbox"/> Terminado <input type="checkbox"/> En Proceso	

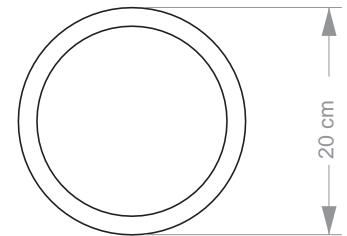
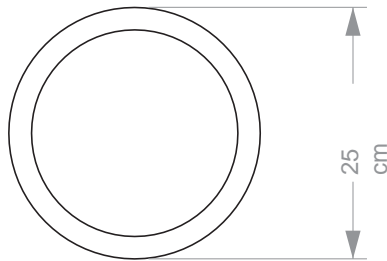
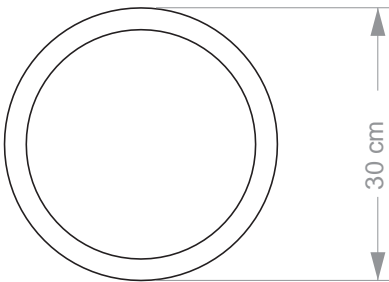
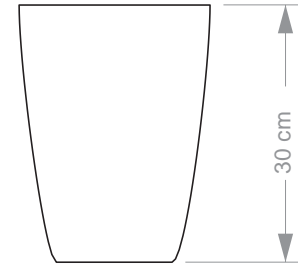
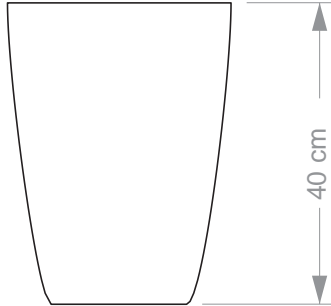
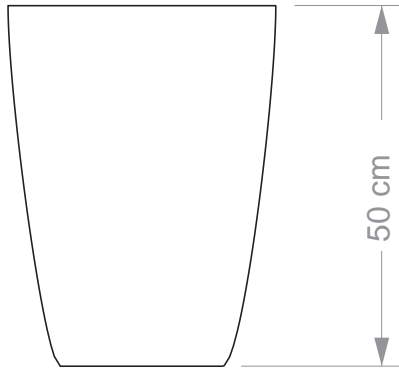


FORMATO
Ficha de Producto y Planos
Técnicos Carta

CODIGO: FORCVS14A

V. 03

FECHA: 16 06 2014



1	Cuenco pequeño	madera barco	1	100%
1	Cuenco mediano	madera barco	1	100%
1	Cuenco grande	madera barco	1	100%
No.	Pieza	Material		Porc%
Tabla de Componentes				

Nombre de la pieza: Cuencos madera		Referencia: ESC.	
Oficio: Lutería		Técnica: Talla en madera	
Materia Prima: madera - banco			
Especificaciones Técnicas:			
Color: natural	Capacidad de Producción / mes: 5 und.		Dimensiones Generales
Peso (gr.): 500 gr. C/u	Precio Unitario: \$8000 \$8000 \$5000	Precio por Mayor	Largo: Ancho: Alto: Diámetro:
Artesano: Marco Martinez	Teléfono: 311 4398807		10 cm 30-25-20cm
Grupo o Taller:	Departamento: Atlántico	Municipio: Tubará	
Certificado Hecho a mano: <input type="checkbox"/> SI <input checked="" type="checkbox"/> No	Centro Poblado:	<input checked="" type="checkbox"/> Resguardo Casero	<input checked="" type="checkbox"/> Localidad Varada <input checked="" type="checkbox"/> N/A Corramiento
Observaciones:			
Responsable: Karen Gutierrez Lara	Dibujante: Karen Gutierrez Lara		Terminado <input type="checkbox"/> En Proceso <input type="checkbox"/>
Aprobado por: Comité nacional de diseño 2017	Fecha: 12-11-2017	<input type="checkbox"/> Referentes	<input type="checkbox"/> Línea
Muestra <input type="checkbox"/>			