

REFERENTE



MUESTRA DE MATERIA PRIMA



PALMA DE IRACA

PATRÓN GRÁFICO



PALETA DE COLOR



OFICIO

TEJEDURÍA

TECNICA

CARACOL



LABORATORIO:

ATLÁNTICO

PRODUCTO:

CONTENEDORES

54X33X25cm

45x28x20cm

38x26X16cm

COMUNIDAD:

USIACURÍ

DISEÑADOR LIDER:

NATALIA QUIÑONEZ

PROPUESTA REALIZADA POR:

IBIS VICTORINO

RENDERIZADO POR:

IBIS VICTORINO

FECHA:

01-09-2017



artesanías de colombia

FICHA DE BOCETO

REFERENTE



MUESTRA DE MATERIA PRIMA



PALMA DE IRACA

PATRÓN GRÁFICO



PALETA DE COLOR



OFICIO

TEJEDURÍA

TECNICA

CARACOL



LABORATORIO:

ATLÁNTICO

PRODUCTO:

CONTENEDORES
24x24x22cm \$60.000
22x22x20cm \$50.000
20x20x18cm \$40.000

COMUNIDAD:

USIACURÍ

DISEÑADOR LIDER:

NATALIA QUIÑONEZ

PROPUESTA REALIZADA POR:

IBIS VICTORINO

RENDERIZADO POR:

IBIS VICTORINO

FECHA:

01-09-2017



artesanas de colombia

FICHA DE BOCETO

REFERENTE



MUESTRA DE MATERIA PRIMA



PALMA DE IRACA

PATRÓN GRÁFICO



PALETA DE COLOR



OFICIO

TEJEDURÍA

TECNICA

TELAR



LABORATORIO:

ATLÁNTICO

PRODUCTO:

CONTENEDORES

24x24x22cm \$60.000

22x22x20cm \$50.000

20x20x18cm \$40.000

COMUNIDAD:

USIACURÍ

DISEÑADOR LIDER:

NATALIA QUIÑONEZ

PROPUESTA REALIZADA POR:

IBIS VICTORINO

RENDERIZADO POR:

IBIS VICTORINO

FECHA:

01-09-2017



artesanías de colombia

FICHA DE BOCETO

REFERENTE



MUESTRA DE MATERIA PRIMA



PALMA DE IRACA

PATRÓN GRÁFICO



PALETA DE COLOR



OFICIO

TEJEDURÍA

TECNICA

TRENZA



LABORATORIO:

ATLÁNTICO

PRODUCTO:

CONTENEDORES

24x24x22cm \$60.000

22x22x20cm \$50.000

20x20x18cm \$40.000

COMUNIDAD:

USIACURÍ

DISEÑADOR LIDER:

NATALIA QUIÑONEZ

PROPUESTA REALIZADA POR:

IBIS VICTORINO

RENDERIZADO POR:

IBIS VICTORINO

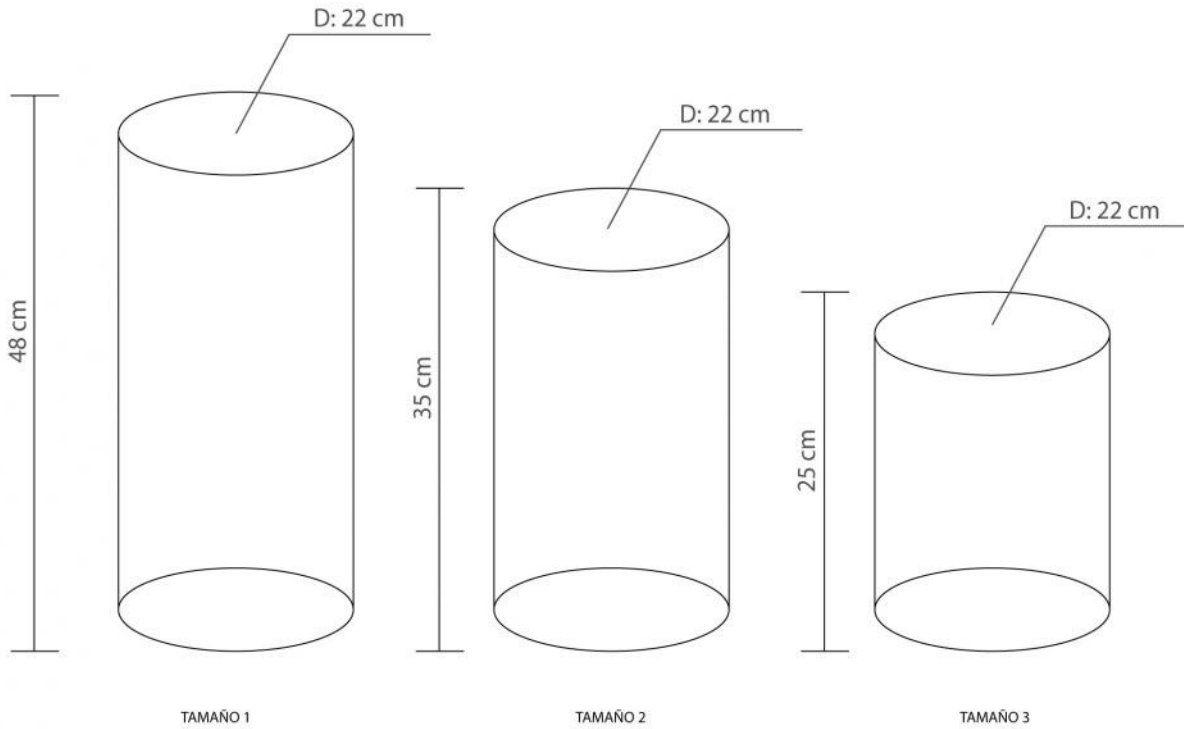
FECHA:

01-09-2017



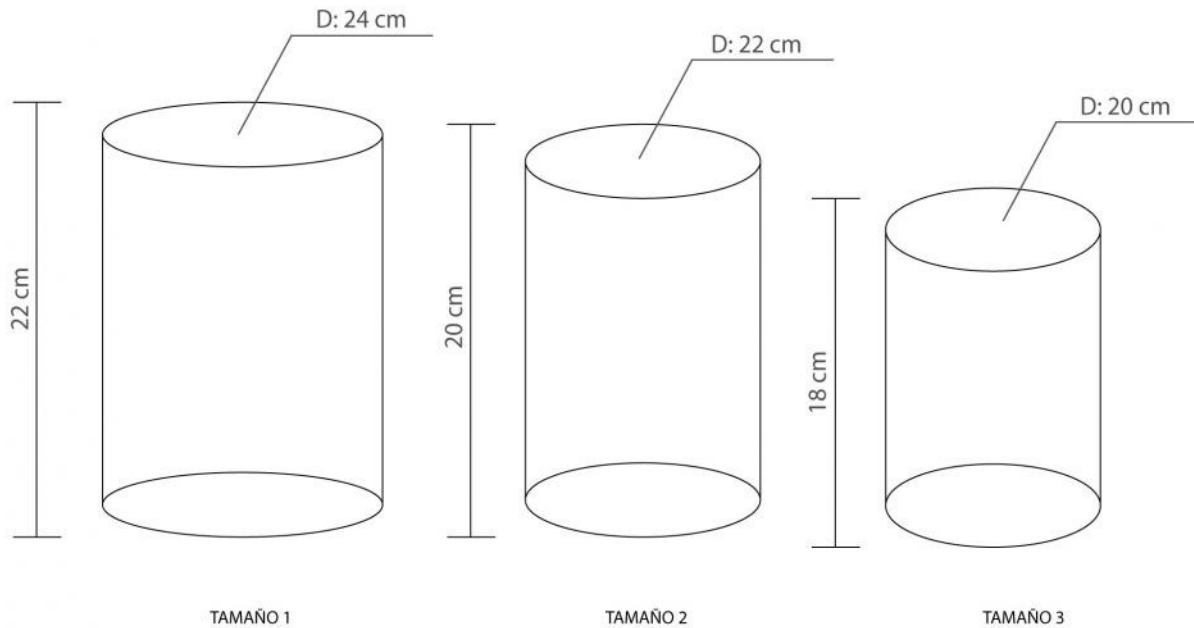
artesanas de colombia

FICHA DE BOCETO



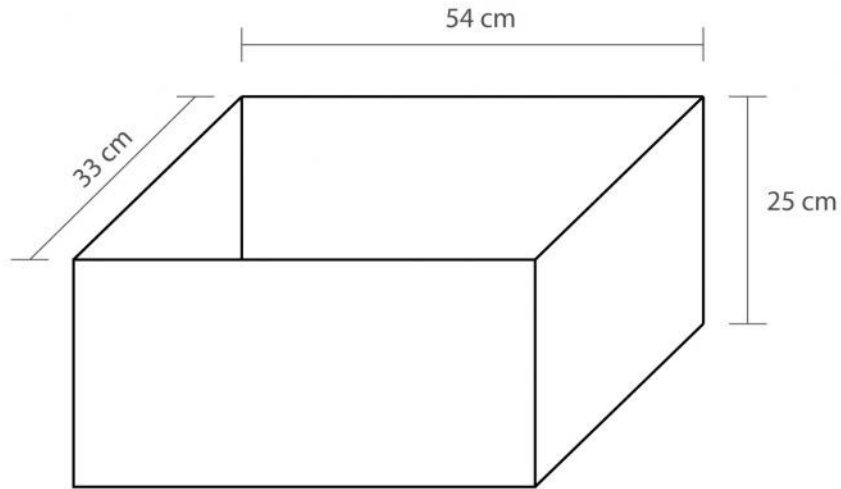
No.	Pieza	Material	Cant	Porc%
Tabla de Componentes				

Nombre de la pieza: Contenedor caracol		Referencia: ESC.	
Oficio: Tejeduría		Técnica: Caracol	
Materia Prima: Iraca		Especificaciones Técnicas:	
Color: Crudo	Capacidad de Producción / mes: 25	Dimensiones Generales	
Peso (gr.):	Precio Unitario \$90.000-\$110.000-\$130.000	Largo:	Ancho:
Artesano: Sandra Muñoz	Telefono: 3012235025	Alto: *48 cm *35 cm *25 cm	Diametro: *22 cm *22 cm *22 cm
Grupo o Taller:	Departamento: Atlántico	Municipio: Usiacurí	
Certificado Hecho a mano: <input type="checkbox"/> Si <input checked="" type="checkbox"/> No	Centro Poblado:	<input type="checkbox"/> Resguardo Caserío	<input type="checkbox"/> Localidad Vereda <input type="checkbox"/> N/A Corregimiento
Observaciones:		<input type="checkbox"/> Referentes <input type="checkbox"/> Línea <input checked="" type="checkbox"/> Muestra <input type="checkbox"/> Terminado <input type="checkbox"/> En Proceso	
Responsable: Ibis Vittorino	Dibujante: Ibis Vittorino		
Aprobado por: Natalia Quiñones	Fecha:		

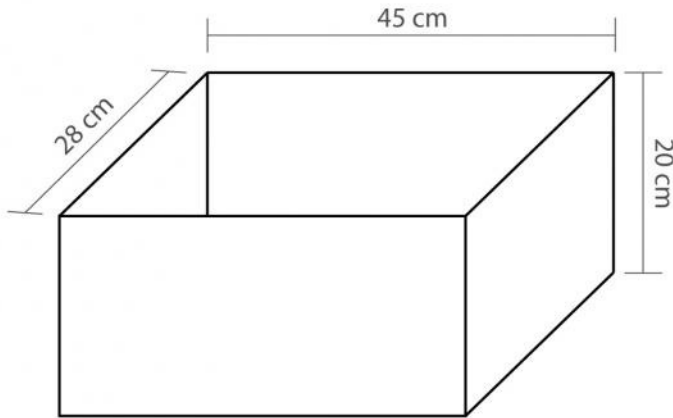


No.	Pieza	Material	Cant	Porc%
Tabla de Componentes				

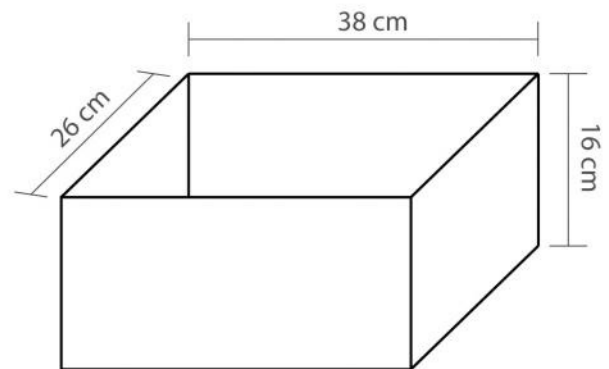
Nombre de la pieza Contenedores telar		Referencia: ESC.	
Oficio: Tejeduría		Técnica: telar	
Especificaciones Técnicas:		Materia Prima: Iraca	
Color: Crudo	Capacidad de Producción / mes: 30	Dimensiones Generales	
Peso (gr.):	Precio Unitario \$90.000-\$80.000-\$70.000	Largo:	Ancho:
Artesano: Eliano Torregrosa	Telefono: 3145450927	Alto: *22 cm *20 cm *18 cm	Diametro: *24 cm *22 cm *20 cm
Grupo o Taller:	Departamento: Atlántico	Municipio: Usiacurí	
Certificado Hecho a mano: <input type="checkbox"/> Si <input checked="" type="checkbox"/> No	Centro Poblado:	<input type="checkbox"/> Resguardo Caserío <input type="checkbox"/> Localidad Vereda <input type="checkbox"/> N/A Corregimiento	
Observaciones:		Terminado <input type="checkbox"/> En Proceso <input type="checkbox"/>	
Responsable: Ibis Vittorino	Dibujante: Ibis Vittorino	<input type="checkbox"/> Referentes <input type="checkbox"/> Línea	
Aprobado por: Natalia Quiñones	Fecha:	Muestra <input checked="" type="checkbox"/> <input type="checkbox"/>	



TAMAÑO 1



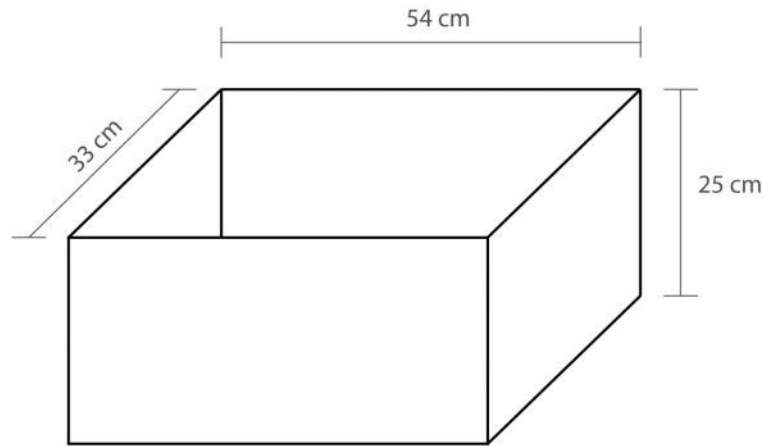
TAMAÑO 2



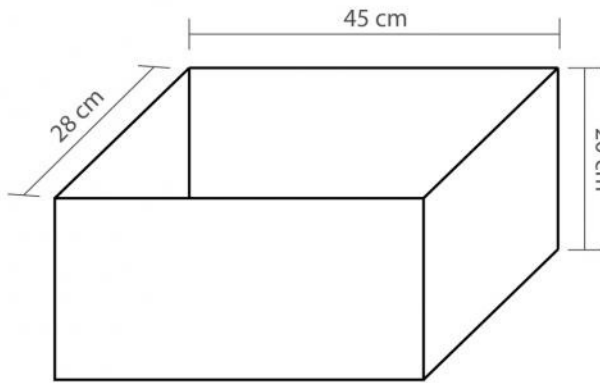
TAMAÑO 3

No.	Pieza	Material	Cant	Porc%
Tabla de Componentes				

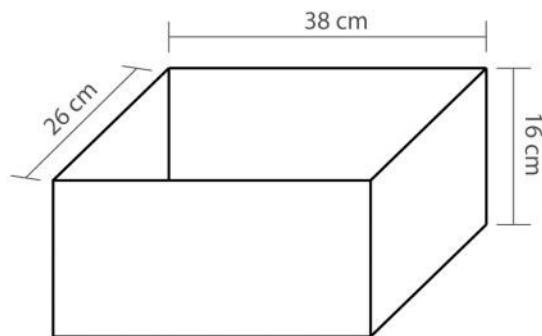
Nombre de la pieza: Cajas contenedores caracol		Referencia: ESC.	
Oficio: Tejeduría		Técnica: Tejeduría	
Materia Prima: Iraca			
Especificaciones Técnicas:			
Color: Crudo	Capacidad de Producción / mes: 20	Dimensiones Generales	
Peso (gr.):	Precio Unitario \$90.000-\$80.000-\$70.000	Largo: *33 cm *28 cm *26cm	Ancho: 54 cm *45 cm *38 cm
Artesano: Sandra Muñoz	Telefono: 3012235025	Alto: *25 cm *20 cm *16 cm	Diametro:
Grupo o Taller:	Departamento: Atlántico	Municipio: Usiacurí	
Certificado Hecho a mano: <input type="checkbox"/> Si <input checked="" type="checkbox"/> No	Centro Poblado:	<input type="checkbox"/> Resguardo Caserío	<input type="checkbox"/> Localidad Vereda <input type="checkbox"/> N/A Corregimiento
Observaciones:			
Responsable: Ibis Vittorino	Dibujante: Ibis Vittorino	Terminado <input checked="" type="checkbox"/> En Proceso <input type="checkbox"/>	
Aprobado por: Natalia Quiñones	Fecha:	<input type="checkbox"/> Referentes <input type="checkbox"/> Línea	Muestra <input checked="" type="checkbox"/> <input type="checkbox"/>



TAMAÑO 1



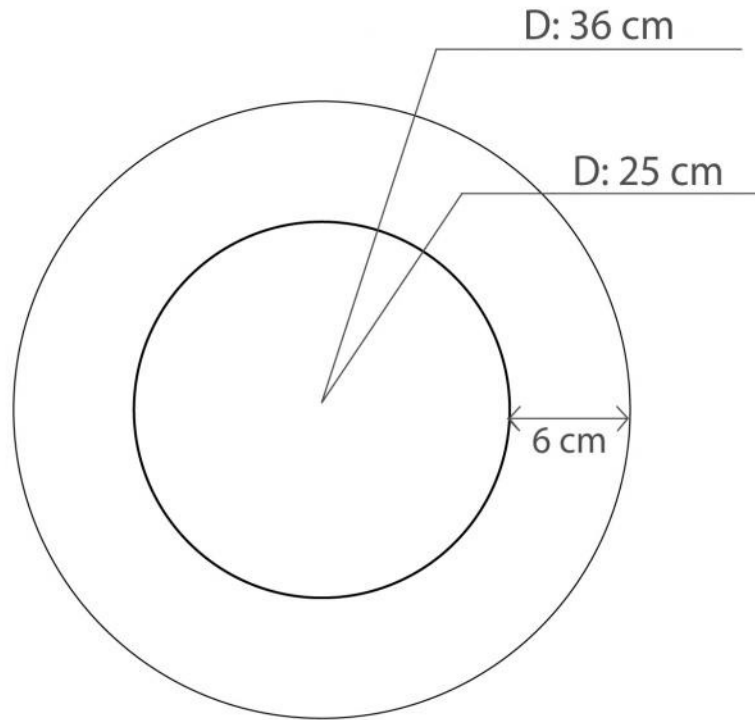
TAMAÑO 2



TAMAÑO 3

No.	Pieza	Material	Cant	Porc%
Tabla de Componentes				

Nombre de la pieza: Cajas contenedores puntadas tradicionales		Referencia: ESC.	
Oficio: Tejeduría		Técnica: Flor de nudillo	
Materia Prima: Iraca			
Especificaciones Técnicas:			
Color: Crudo	Capacidad de Producción / mes: 20		Dimensiones Generales
Peso (gr.):	Precio Unitario: \$90.000-\$80.000-\$70.000	Largo: *33 cm *28 cm *26 cm	Ancho: 54 cm *45 cm *38 cm
Artesano: Lesbia Jimenez	Telefono: 3013079561	Alto: *25 cm *20 cm *16 cm	Diametro:
Grupo o Taller:	Departamento: Atlántico	Municipio: Usiacurí	
Certificado Hecho a mano: <input type="checkbox"/> Si <input checked="" type="checkbox"/> No	Centro Poblado:	<input type="checkbox"/> Resguardo Caserío	<input type="checkbox"/> Localidad Vereda <input type="checkbox"/> N/A Corregimiento
Observaciones:			
Responsable: Ibis Vittorino	Dibujante: Ibis Vittorino		
Aprobado por: Natalia Quiñones	Fecha:	<input type="checkbox"/> Referentes <input type="checkbox"/> Línea	Muestra <input checked="" type="checkbox"/> Terminado <input type="checkbox"/> En Proceso



No.	Pieza	Material	Cant	Porc%
Tabla de Componentes				

Nombre de la pieza Portaplato		Referencia: ESC.	
Oficio: Tejeduría		Tecnica: Rollo cocido	
		Materia Prima: Iraca	
Especificaciones Técnicas:			
Color: Crudo		Capacidad de Producción / mes: 25	
Peso (gr.):		Precio Unitario	
		\$100.000 el juego de 6	
Artesano: Edilsa Baldomino		Telefono: 3005159791	
Grupo o Taller:		Departamento: Atlántico	
Certificado Hecho a mano: <input type="checkbox"/> Si <input checked="" type="checkbox"/> No		Centro Poblado:	
Observaciones:		<input type="checkbox"/> Resguardo Casero <input type="checkbox"/> Localidad Vereda <input type="checkbox"/> N/A Corregimiento	
Municipio: Usiacurí		Terminado <input type="checkbox"/> En Proceso <input type="checkbox"/>	
Responsable: Ibis Vittorino		Dibujante: Ibis Vittorino	
Aprobado por: Natalia Quiñones		Fecha: <input type="checkbox"/> Referentes <input type="checkbox"/> Línea <input type="checkbox"/> Muestra <input checked="" type="checkbox"/> <input type="checkbox"/>	