

REFERENTE

MUESTRA DEMATERIAPRIMA



SEIBAROJA

PATR6NGRAFICO

PALETADECOLOR



OFICIO

TALLA

TECNICA

TALLADO



LABORATORIO:

ATIANTICO

PRODUCTO:

Percheros Salvajes

COMUNIDAD

GALAPA

DISENADOR LIOER:

NATALIA QUINONEZ

PROPUESTA REALIZADA POR:

FERNANDO DANGOND

RENOERIZAOO POR:

FERNANDO DANGOND

FECHA:

01-09-2017



FICHA DE BOCETO

REFERENTE



MUESTRA DE MATERIA PRIMA



SEIBAROJA

PATRÓN GRAFICO



PALETTE DE COLOR



OFICIO

TALLA

TECNICA

TALLA O



LABORATORIO:

ATIANTICO

PRODUCTO:

Contenedores
taladaos y torneados
as Grande ϕ 40cm x 4
cm Mediana ϕ 35cm x
3 cm Pequena ϕ 2s cm
x 2 cm

COMUNIDAD:

GALAPA

DISEÑO A ORILLER:

NATALIA QUINONEZ

PROPUESTA REALIZADA POR:

FERNANDO OANGOND

RENDERIZADO POR:

FERNANDO DANGOND

FECHA:

01-09-2017



Mes. anias de colombia

FICHA DE BOCETO

REFERENTE



MUESTRA DE MATERIA PRIMA



SEIBA ROJA

PATR6N GRAFICO



PALETA DE COLOR



OFICIO

TALLA

TECNICA

TALLADO



LABORATORIO:

ATLANTICO

PRODUCTO:

CONTENEDOR
CENTRTO DE MESA
40CM X 20CM X 7CM
50CM X 24CM X 8CM

COMUNIDAD:

GALAPA

DISENADOR LIDER:

NATALIA QUINONEZ

PROPUESTA REALIZADA POR:

FERNANDO DANGOND

RENDERIZADO POR:

FERNANDO DANGOND

FECHA:

01-09-2017



artesanias de colombia

FICHA DE BOCETO

REFERENTE



MUESTRA DE MATERIA PRIMA



SEIBAROJA

PATRÓN GRAFICO



PALETTE DE COLOR



OFICIO

TALLA

TECNICA

TALLA O O



LABORATORIO:

ATLANTICO

PRODUCTO:

Bandejas talladas
Grande ϕ 40cm x 4 cm
Mediana ϕ 35cm x 3 cm
Pequeña ϕ 25 cm x 2cm

COMUNIDAD

GALAPA

DISEÑO Y COORDINACIÓN:

NATALIA QUINONEZ

PROPUESTA REALIZADA POR:

FERNANDO OANGOND

RENDERIZADO POR:

FERNANDO DANGOND

FECHA:

01-09-2017



Ministerio de Cultura de Colombia

FICHA DE BOCETO

REFERENTE



MUESTRA DE MATERIA PRIMA



SEIBAROJA

PATRÓN GRAFICO

PALETA DE COLOR



OFICIO

TALLA

TECNICA

TALLADO



LABORATORIO:

ATLANTICO

PRODUCTO:

CONTENEDOR PARA
FRUTAS O ENSALADAS

D: 30CM X 14CM

D: 20 CM X 12CM

D 18CM X 10CM

COMUNIDAD:

GALAPA

DISEÑADOR LIDER:

NATALIA QUINONEZ

PROPUESTA REALIZADA POR:

FERNANDO DANGOND

RENDERIZADO POR:

FERNANDO DANGOND

FECHA:

01-09-2017



artesanas de colombia

FICHA DE BOCETO

REFERENTE



MUESTRA DE MATERIA PRIMA



SEIBAROJA

PATRON GRAFICO



PALETA DE COLOR



OFICIO

TALLA

TECNICA

TALLA O



LABORATORIO:

ATLANTICO

PRODUCTO:

BANDEJAS CUADRADAS

40 CM X 28 CM

28 CM X 20 CM

21 CM X 14 CM

COMUNIDAD

GALAPA

DISEÑO ORLIDER

NATALIA QUINONEZ

PROPUESTA REALIZADA POR:

FERNANDO OANGOND

RENDERIZADO POR:

FERNANDO DANGOND

FECHA:

01-09-2017



Mes. arias de Colombia

FICHA DE BOCETO

REFERENTE



MUESTRA DE MATERIA PRIMA



HIERRO Y BEJUCO

PATRÓN GRÁFICO



PALETA DE COLOR



OFICIO

TEJEDURÍA

TECNICA

TEJIDO



LABORATORIO:

ATLÁNTICO

PRODUCTO:

TABURETE
35X35X76
\$80.000

COMUNIDAD:

GALAPA
(Paluato)

DISEÑADOR LIDER:

NATALIA QUIÑONEZ

PROPUESTA REALIZADA POR:

IBIS VICTORINO

RENDERIZADO POR:

IBIS VICTORINO

FECHA:

01-09-2017



artesanas de colombia

FICHA DE BOCETO

REFERENTE



MUESTRA DE MATERIA PRIMA



ENEÁ

PATRÓN GRÁFICO



PALETA DE COLOR



OFICIO

TEJEDURÍA

TECNICA

ENTORCHADO
(cabullita)



LABORATORIO:

ATLÁNTICO

PRODUCTO:

INDIVIDUALES
38x38cm

COMUNIDAD:

GALAPA
(Paluato)

DISEÑADOR LIDER:

NATALIA QUIÑÓNEZ

PROPUESTA REALIZADA POR:

IBIS VICTORINO

RENDERIZADO POR:

IBIS VICTORINO

FECHA:

01-09-2017



FICHA DE BOCETO

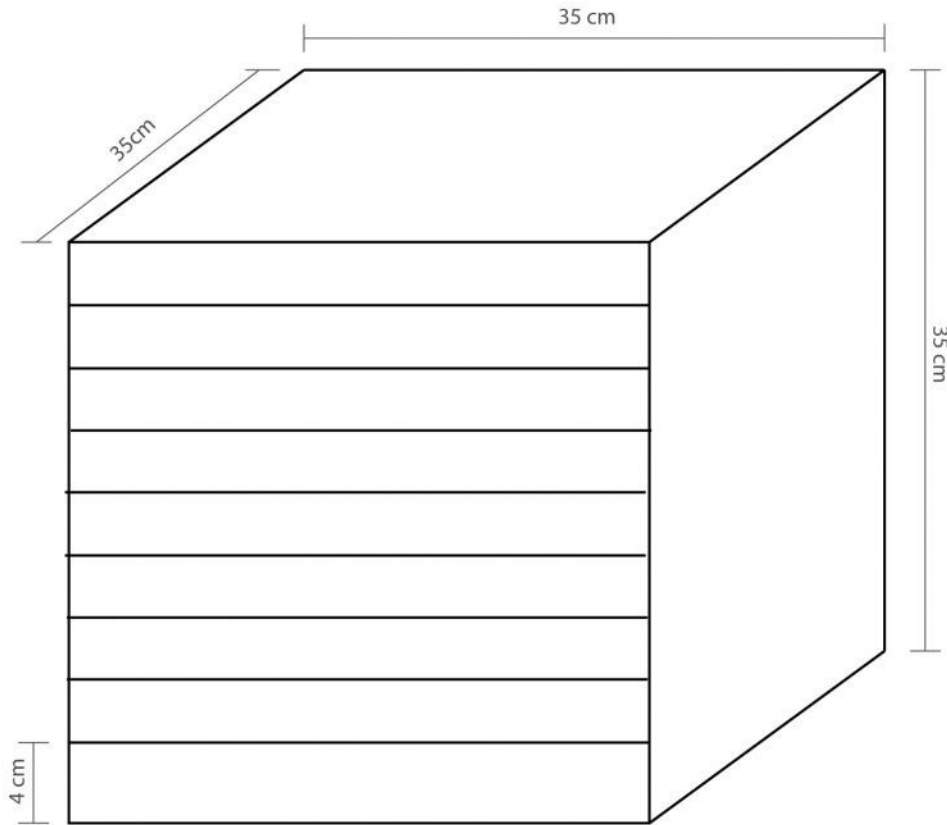


FORMATO
Ficha de Producto y Planos
Técnicos Carta

CODIGO: FORCVS14A

V. 03

FECHA: 11/17

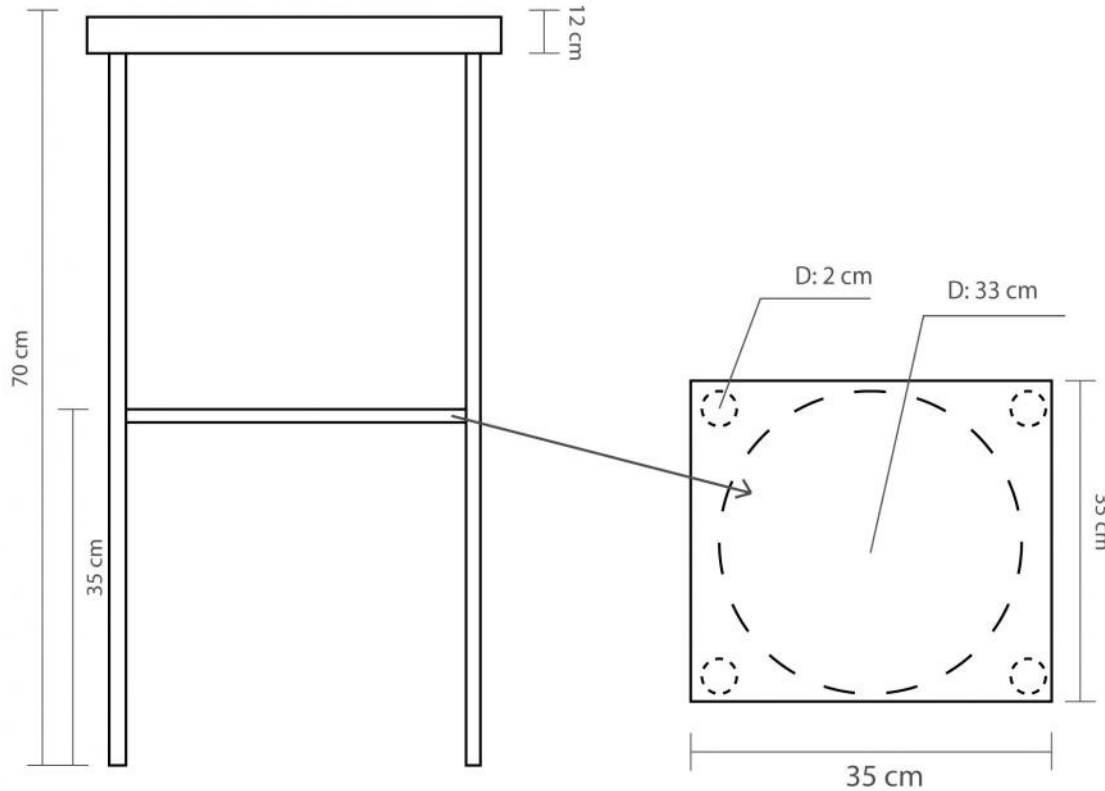


No.	Pieza	Material	Cant	Porc%
Tabla de Componentes				

Nombre de la pieza: Puff cuadrado		Referencia: ESC.	
Oficio: Tejeduría		Tecnica: Cabullita	
Materia Prima: Enea			
Especificaciones Técnicas:			
Color: Crudo	Capacidad de Producción / mes: 20		Dimensiones Generales
Peso (gr.):	Precio Unitario \$130.000	Largo: 35 cm	Ancho: 35 cm
Artesano: Anibal Gonzalez	Telefono: 312 6222944	Alto: 35 cm	Diametro:
Grupo o Taller:	Departamento: Atlántico	Municipio: Galapa	
Certificado Hecho a mano: <input type="checkbox"/> Si <input checked="" type="checkbox"/> No	Centro Poblado:	<input type="checkbox"/> Resguardo Caserio	<input type="checkbox"/> Localidad Vereda <input type="checkbox"/> N/A Corregimiento
Observaciones:			
Responsable: Ibis Vittorino	Dibujante: Ibis Vittorino		
Aprobado por: Natalia Quiñones	Fecha:	<input type="checkbox"/> Referentes <input type="checkbox"/> Línea	Muestra <input checked="" type="checkbox"/> Terminado <input type="checkbox"/> En Proceso

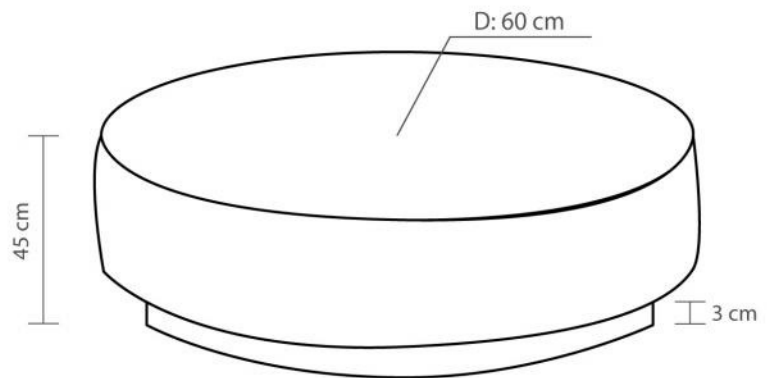
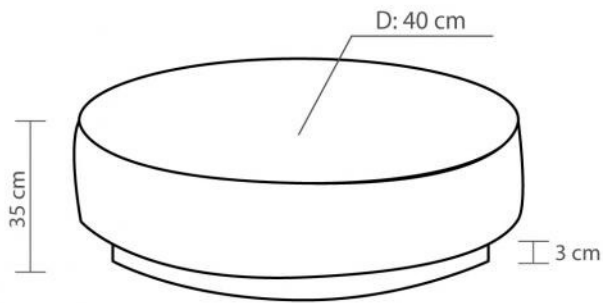
FRONTAL

SUPERIOR



No.	Pieza	Material	Cant	Porc%
Tabla de Componentes				

Nombre de la pieza: Butaco en bejuco		Referencia: ESC.	
Oficio: Tejeduría	Técnica: Butaco en bejuco	Materia Prima: Bejuco	
Especificaciones Técnicas:			
Color: Crudo	Capacidad de Producción / mes: 15		Dimensiones Generales
Peso (gr.):	Precio Unitario \$115.000	Largo:	Ancho: Alto: Diámetro:
Artesano: Anibal Gonzalez	Telefono: 312 6222944		
Grupo o Taller:	Departamento: Atlántico	Municipio: Galapa	
Certificado Hecho a mano: <input type="checkbox"/> Si <input checked="" type="checkbox"/> No	Centro Poblado:	<input type="checkbox"/> Resguardo Caserio	<input type="checkbox"/> Localidad Vereda <input type="checkbox"/> N/A Corregimiento
Observaciones:			
Responsable: Ibis Vittorino	Dibujante: Ibis Vittorino		Terminado <input checked="" type="checkbox"/> En Proceso <input type="checkbox"/>
Aprobado por: Natalia Quiñones	Fecha:	<input type="checkbox"/> Referentes <input type="checkbox"/> Línea	Muestra <input checked="" type="checkbox"/> <input type="checkbox"/>



No.	Pieza	Material	Cant	Porc%
Tabla de Componentes				

Nombre de la pieza Puff cuadrado		Referencia: ESC.	
Oficio: Tejeduría	Tecnica: Cabullita	Materia Prima: Enea	
Especificaciones Técnicas:			
Color: Crudo	Capacidad de Producción / mes:	Dimensiones Generales	
Peso (gr.):	Precio Unitario \$220.000	Largo:	Ancho:
Artesano: Anibal Gonzalez	Telefono: 312 6222944	Alto: *35 cm	Diametro: *40 cm
Grupo o Taller:	Departamento: Atlántico	Municipio: Galapa	*45 cm
Certificado Hecho a mano: <input type="checkbox"/> Si <input checked="" type="checkbox"/> No	Centro Poblado:	<input type="checkbox"/> Resguardo Caserio	<input type="checkbox"/> Localidad Vereda
Observaciones:		<input type="checkbox"/> N/A Corrimiento	
Responsable: Ibis Vittorino	Dibujante: Ibis Vittorino	<input type="checkbox"/> Referentes <input type="checkbox"/> Línea Muestra <input checked="" type="checkbox"/> Terminado <input type="checkbox"/> En Proceso	
Aprobado por: Natalia Quiñones	Fecha:		

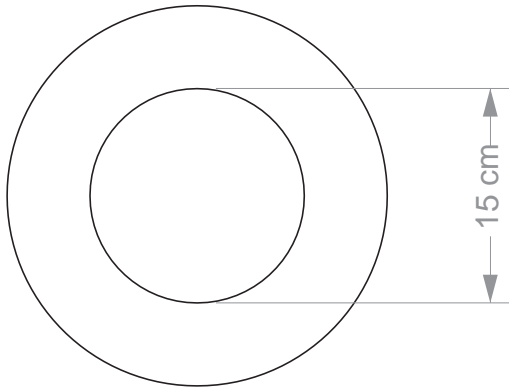
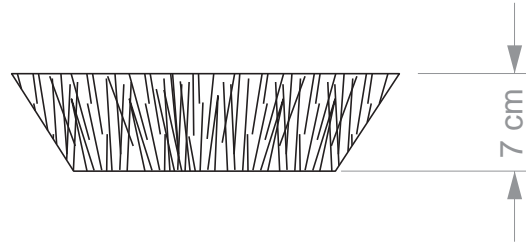
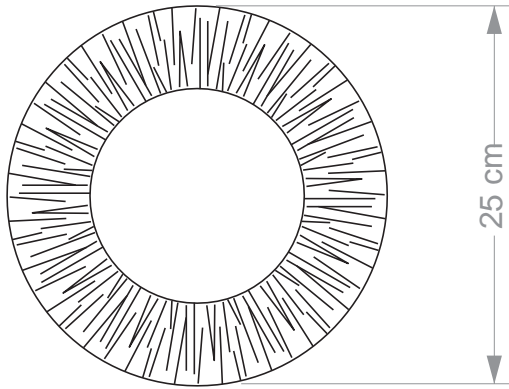


FORMATO
 Ficha de Producto y Planos
 Técnicos Carta

CODIGO: FORCVS14A

V. 03

FECHA: 16 06 2014



1	contenedor Pieza moldeado	papel Material Tabla de Componentes	1	100% Porc%
Referencia:		ESC.		

Nombre de la pieza

Oficio: Centro de mesa nat. b/n Técnica: Materia Prima:

Especificaciones Técnicas: moldeado en papel moldeado y arrugado papel

Como se moldea la figura en papel. luego se pega el papel arrugado alrededor del contenedor y se pinta por dentro de negro Dimensiones Generales

Peso (gr.): negro - natural Precio Unitario Precio por Mayor Largo: Ancho: Alto: Diámetro:

Artesano: 200 gr. \$35.000 12 und. Telefono:

Grupo o Taller: Luis Llanos Meola Departamento: 3107003760 Municipio: 7 cm 25 cm

Certificado Hecho a mano: Si No Centro Poblado: Atlántico Resguardo Caserio Localidad Variedad N/A Corriente Calapa

Observaciones:

Responsable: Dibujante:

Aprobado por: Karen Gutierrez Lara Fecha: Karen Gutierrez Lara Referentes Línea Muestra Terminado En Proceso

Comité nacional de diseño 2017 12-11-2017

Subgerencia de Desarrollo FORCVS14A Formato ISO V03 Ficha de Producto y Planos Técnicos Carta.cdr

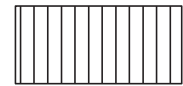
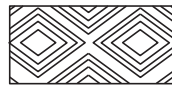
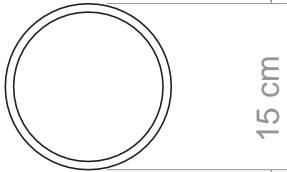
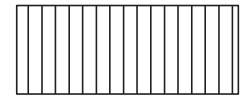
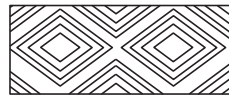
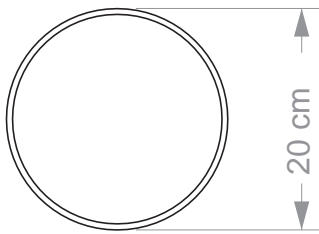
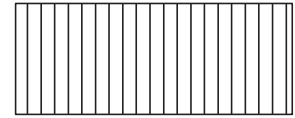
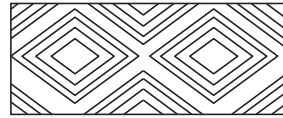
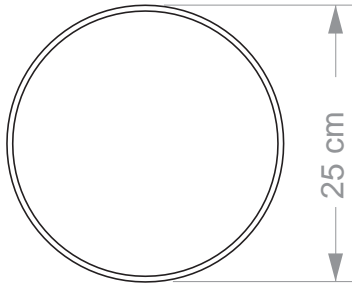


FORMATO
 Ficha de Producto y Planos
 Técnicos Carta

CODIGO: FORCVS14A

V. 03

FECHA: 16 06 2014



1	contenedor Pieza moldeado	papel Material Tabla de Componentes	1	100% Porc%
Referencia:		ESC.		

Nombre de la pieza

Oficio: Centro de mesa rombos Técnica: Materia Prima:

Especificaciones Técnicas: moldeado y plisado papel

Como se moldea la figura en papel. luego se pega el papel plisado dando forma a rombos alrededor del contenedor. Dimensiones Generales

Peso (gr.): negro - natural Precio Unitario Precio por Mayor Largo: Ancho: Alto: Diámetro:

Artesano: 500 gr. \$35000-\$30000-\$25000 Teléfono: Municipio: 10 -8 - 7 cm 25-20-15cm

Grupo o Taller: Luis Llanos Meola Departamento: 3107003760 Resguardo Casero Localidad Varieda N/A Municipio: Corregimiento: Galapa

Certificado Hecho a mano: Si No Centro Poblado: Atlántico

Observaciones:

Responsable: Dibujante:

Aprobado por: Karen Gutierrez Lara Fecha: Karen Gutierrez Lara Referentes Línea Muestra Terminado En Proceso

Comité nacional de diseño 2017 12-11-2017

Subgerencia de Desarrollo FORCVS14A Formato ISO V03 Ficha de Producto y Planos Técnicos Carta.cdr

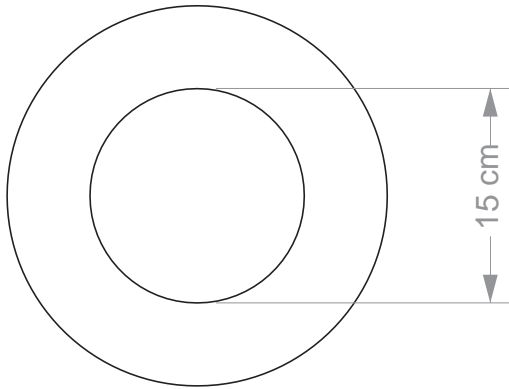
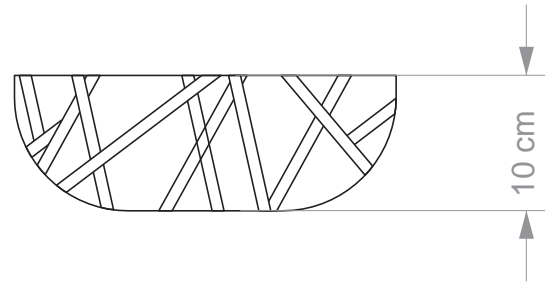
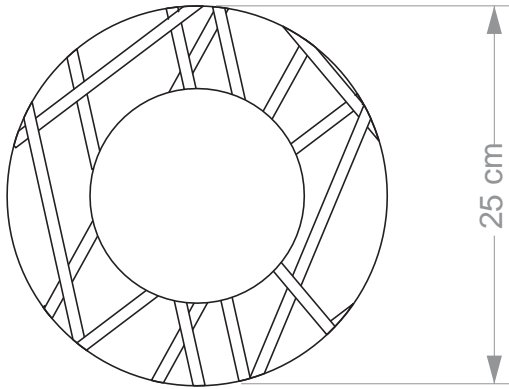


FORMATO
Ficha de Producto y Planos
Técnicos Carta

CODIGO: FORCVS14A

V. 03

FECHA: 16 06 2014



1	contenedor Pieza moldeado	papel Material Tabla de Componentes	1	100% Porc%
Referencia:		ESC.		

Nombre de la pieza

Oficio: Bowl rayas B/N **Técnica:** **Materia Prima:**

Especificaciones Técnicas: moldeado en papel moldeado moldeado en papel

se moldea la figura en papel. se pinta de negro y se pegan tiras de papel por todo el rededor.

Peso (gr.): negro - natural **Precio Unitario:** **Precio por Mayor:** **Largo:** **Ancho:** **Alto:** **Diametro:**

Artesano: 200 gr. **Departamento:** **Telefono:** **Municipio:** 10 cm 25 cm

Grupo o Taller: Luis Llanos Meola **Centro Poblado:** Atlántico **Resguardo Caserio:** **Localidad Variedad:** **N/A Corregimiento:** Galapa

Certificado Hecho a mano: Si No **Observaciones:**

Responsable: **Dibujante:** **Referentes:** **Línea:** **Muestra:** Terminado En Proceso

Aprobado por: Karen Gutierrez Lara **Fecha:** Karen Gutierrez Lara **Comité nacional de diseño 2017** **12-11-2017**

Subgerencia de Desarrollo **FORCVS14A Formato ISO V03 Ficha de Producto y Planos Técnicos Carta.cdr**

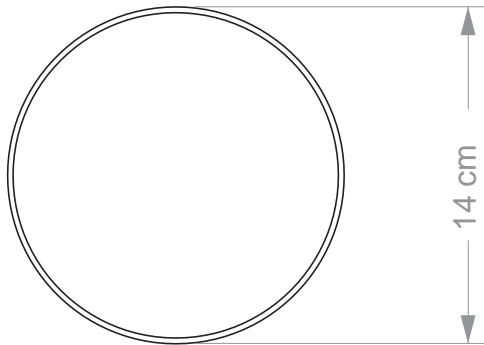
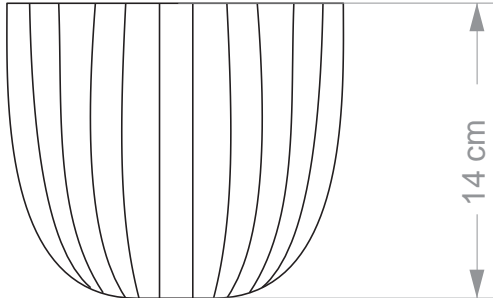


FORMATO
Ficha de Producto y Planos
Técnicos Carta

CODIGO: FORCVS14A

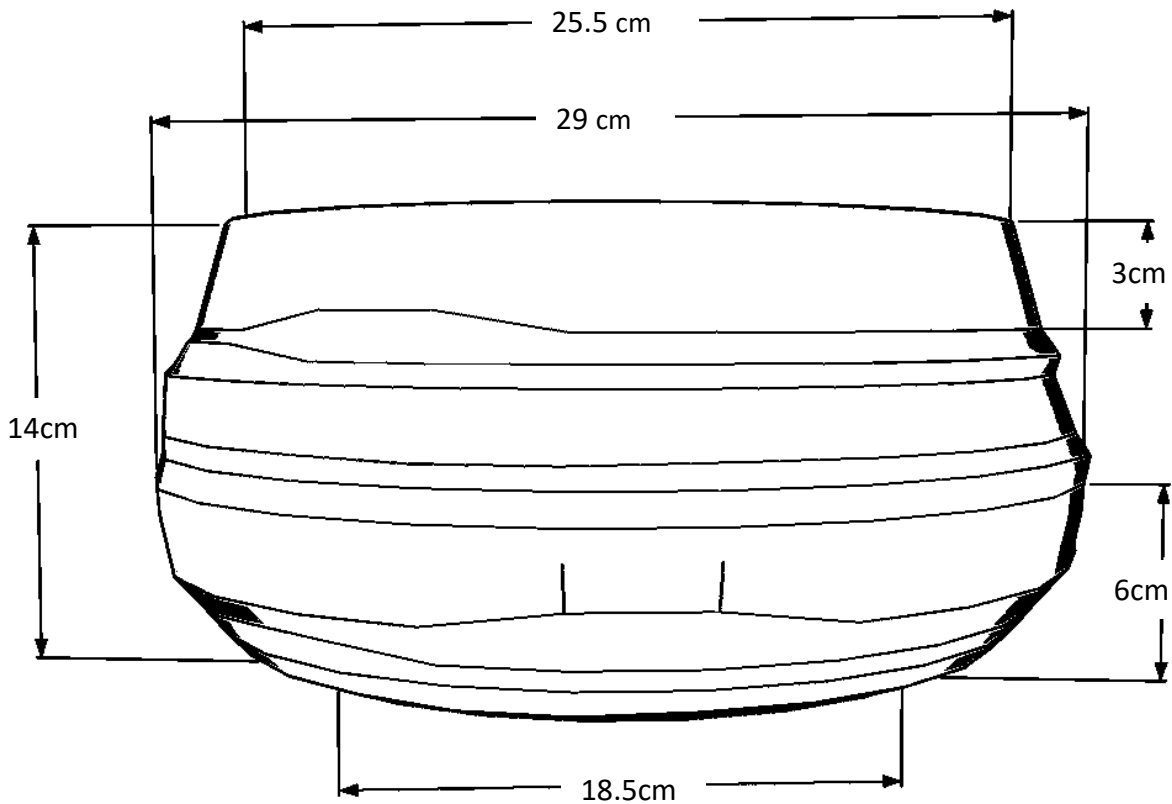
V. 03

FECHA: 16 06 2014



1	contenedor moldeado	papel	1	100%
No. Pieza		Materia		Porc%
Tabla de Componentes				

Nombre de la pieza: contenedor líneas		Referencia: ESC.	
Oficio: Moldeado en papel		Técnica: moldeado y plisado	
Materia Prima: papel		Especificaciones Técnicas:	
se moldea la figura en papel y se pegan tiras de papel por todo el rededor.			
Color: negro - natural	Capacidad de Producción / mes: 12 und.	Dimensiones Generales	
Peso (gr.): 200 gr.	Precio Unitario: \$27.000	Precio por Mayor:	
Artesano: Luis Llanos Meola	Telefono: 3107003760	Largo:	Ancho: 14 cm
Grupo o Taller:	Departamento: Atlántico	Municipio: Galapa	Alto: 14 cm
Certificado Hecho a mano: <input type="checkbox"/> Si <input checked="" type="checkbox"/> No	Centro Poblado: Resouardo Caserio	<input type="checkbox"/> Localidad Vereda	<input type="checkbox"/> N/A Correcimiento
Observaciones:			
Responsable: Karen Gutierrez Lara	Dibujante: Karen Gutierrez Lara	<input type="checkbox"/> Referentes	<input type="checkbox"/> Línea
Aprobado por: Comité nacional de diseño 2017	Fecha: 12-11-2017	<input type="checkbox"/> Muestra	<input type="checkbox"/> Terminado <input type="checkbox"/> En Proceso



Vista lateral

	Contenedores Ensaladeras Grandes talladas	Ceiba	3	
No.	Pieza	Material	Cant	Porc%
Tabla de Componentes				

Nombre de la pieza Contenedores Ensaladeras Grandes talladas

Referencia: **ESC.**

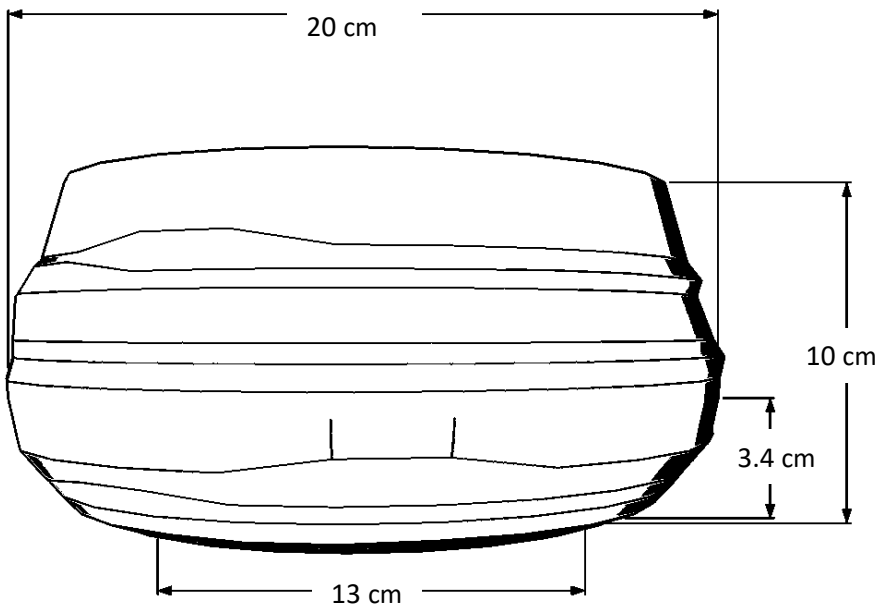
Oficio: Trabajos en madera **Tecnica:** Talla **Materia Prima:** Ceiba roja

Especificaciones Tecnicas: Ensaladera tallada en ceiba roja, color natural acabado con laca sellador y laca externo y cera de abeja interna

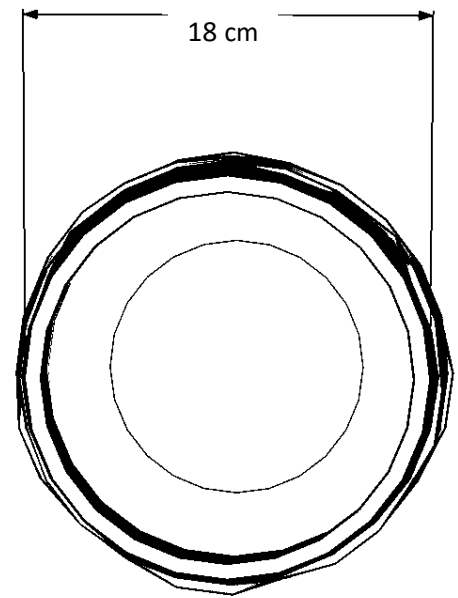
Color: Crudo		Capacidad de Producción / mes: 200		Dimensiones Generales			
Peso (gr.): 500gr	Precio Unitario 69000	Precio por Mayor 65000		Largo:	Ancho:	Alto:	Diametro:
Artesano: Luis Pertuz		Telefono: 3116855060				14cm	29cm
Grupo o Taller: Con Real		Departamento: Atlantico		Municipio: Galapa			
Certificado Hecho a mano: <input checked="" type="checkbox"/> Si		Centro Poblado:		<input type="checkbox"/> Resguardo Caserio	<input type="checkbox"/> Localidad Vereda	<input type="checkbox"/> N/A Corregimiento	

Observaciones: solicitar producto con 15 días de antelación por secado de la materia prima

Responsable: Fernando Dangond	Dibujante:	<input type="checkbox"/> Referentes	<input type="checkbox"/> Línea	Muestra
Aprobado por:	Fecha: 11/12/2017	<input type="checkbox"/> Terminado <input type="checkbox"/> En Proceso		



Vista lateral



Vista Superior



	Contenedores Ensaladeras medianas talladas	Ceiba	3	
No.	Pieza	Material	Cant	Porc%
Tabla de Componentes				

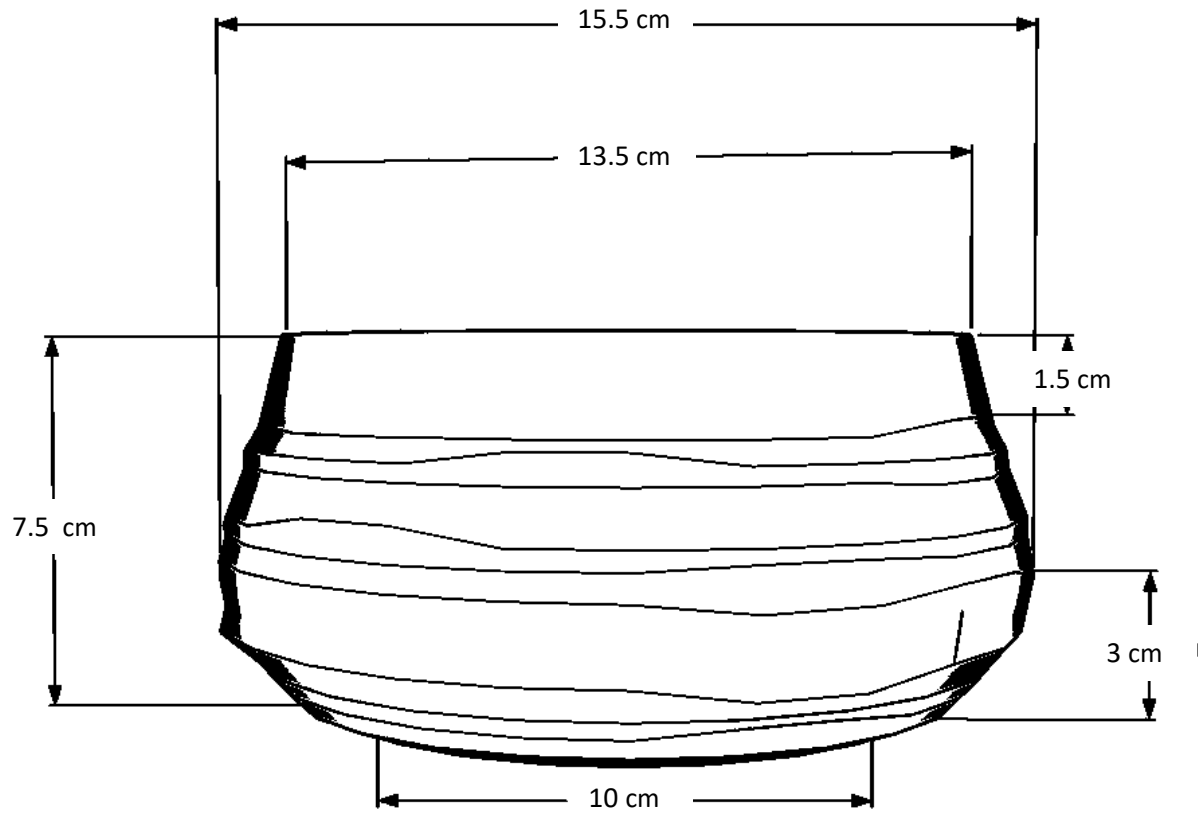
Nombre de la pieza Contenedores Ensaladeras Medianas talladas

Referencia: ESC.

Oficio: Trabajos en madera **Tecnica:** Talla **Materia Prima:** Ceiba roja

Especificaciones Tecnicas: Ensaladera tallada en ceiba roja, color natural acabado con laca sellador y laca externo y cera de abeja interna

Color: Crudo		Capacidad de Producción / mes: 280		Dimensiones Generales			
Peso (gr.): 400gr	Precio Unitario 49000	Precio por Mayor 45000		Largo:	Ancho:	Alto:	Diametro:
Artesano: Luis Pertuz		Telefono: 3116855060				10 cm	20cm
Grupo o Taller: Con Real		Departamento: Atlantico		Municipio: Galapa			
Certificado Hecho a mano: <input checked="" type="checkbox"/> Si <input type="checkbox"/> No		Centro Poblado:		<input type="checkbox"/> Resguardo <input type="checkbox"/> Caserio	<input type="checkbox"/> Localidad <input type="checkbox"/> Vereda	<input type="checkbox"/> N/A <input type="checkbox"/> Corregimiento	
Observaciones: solicitar producto con 15 días de antelación por secado de la materia prima							
Responsable: Fernando Dangond				Dibujante:			
Aprobado por:				Fecha: 11/12/2017		Referentes <input type="checkbox"/> Línea <input type="checkbox"/>	
						Muestra <input type="checkbox"/> Terminado <input type="checkbox"/> En Proceso <input type="checkbox"/>	



Vista lateral



Contenedores Ensaladeras pequeñas talladas		Ceiba	12	
No.	Pieza	Material	Cant	Porc%
Tabla de Componentes				

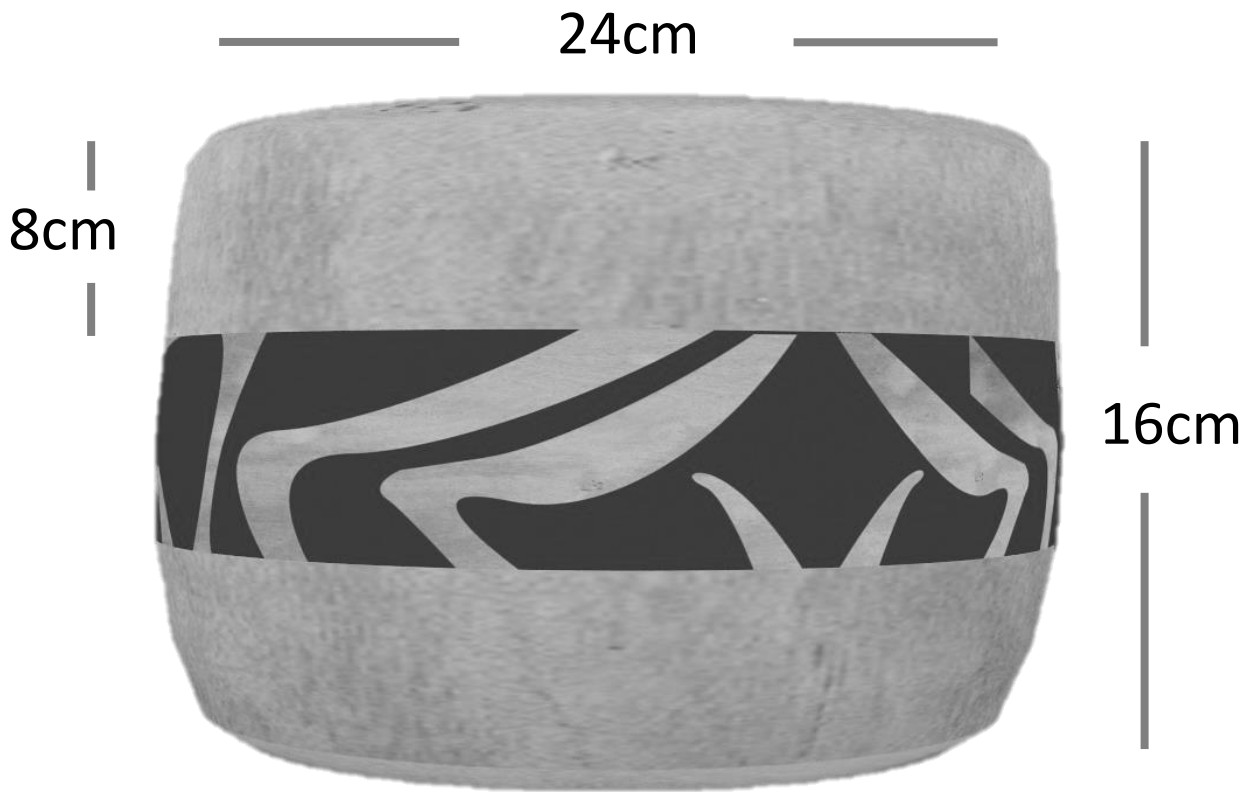
Nombre de la pieza Contenedores Ensaladeras Medianas talladas

Referencia: ESC.

Oficio: Trabajos en madera **Tecnica:** Talla **Materia Prima:** Ceiba roja

Especificaciones Tecnicas: Ensaladera tallada en ceiba roja, color natural acabado con laca sellador y laca externo y cera de abeja interna

Color: Crudo		Capacidad de Producción / mes: 280		Dimensiones Generales			
Peso (gr.): 300gr	Precio Unitario 39000	Precio por Mayor 35000		Largo:	Ancho:	Alto: 7.5 cm	Diametro: 15.5cm
Artesano: Luis Pertuz		Telefono: 3116855060					
Grupo o Taller: Con Real		Departamento: Atlántico		Municipio: Galapa			
Certificado Hecho a mano: <input checked="" type="checkbox"/> Si		Centro Poblado:		<input type="checkbox"/> Resguardo Caserio	<input type="checkbox"/> Localidad Vereda	<input type="checkbox"/> N/A Corregimiento	
Observaciones: solicitar producto con 15 días de antelación por secado de la materia prima							
Responsable: Fernando Dangond				Dibujante:			
Aprobado por:				Fecha: 11/12/2017		<input type="checkbox"/> Referentes <input type="checkbox"/> Línea <input checked="" type="checkbox"/> Muestra	
<input checked="" type="checkbox"/> Terminado <input type="checkbox"/> En Proceso							

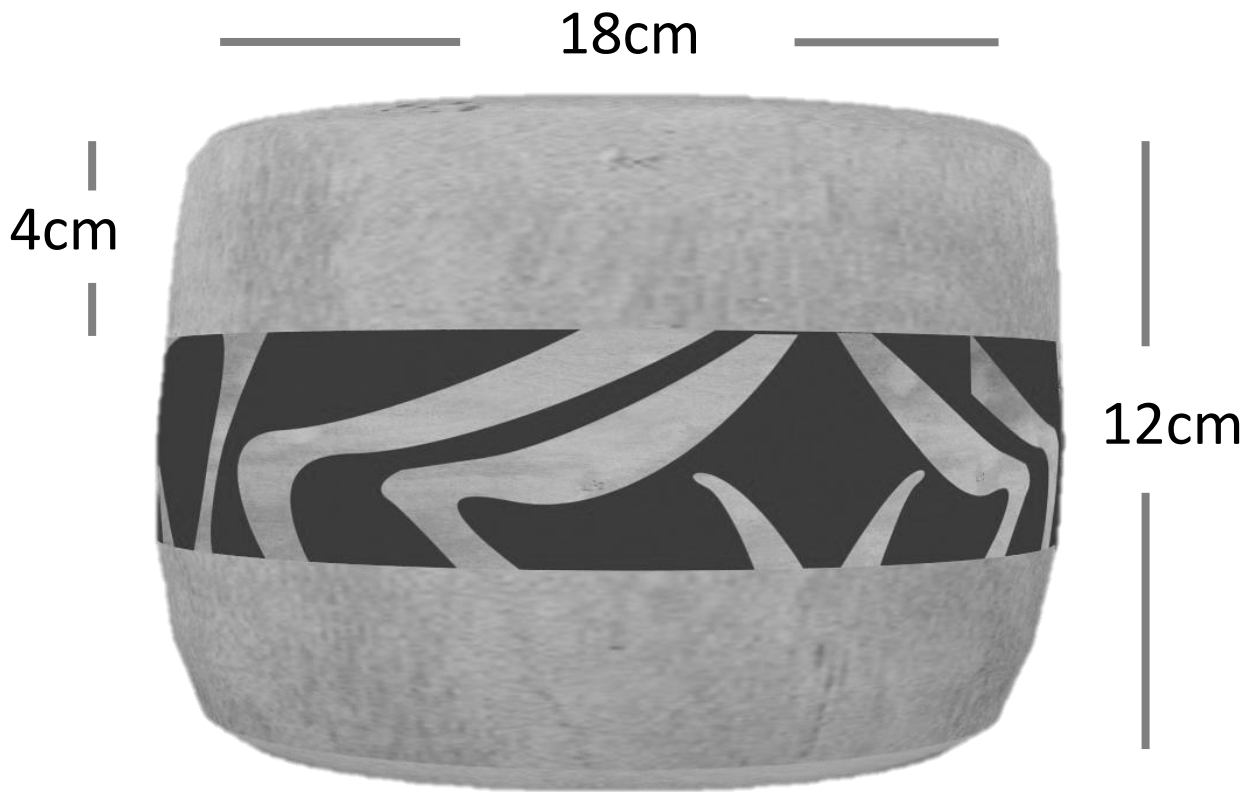


Vista lateral



	Bowl Zebra Cerrado grande	cañahuate	3	
No.	Pieza	Material	Cant	Porc%
Tabla de Componentes				

Nombre de la pieza Bowl Zebra Cerrado Grande				
Referencia:		ESC.		
Oficio: Trabajos en madera		Tecnica: Talla y torno	Materia Prima: cañahuate	
Especificaciones Tecnicas: contenedor con grafico de cebra pintado con vinilo azul noche y tallado acabado con laca sellador y laca externo y cera de abeja interna				
Color: Crudo		Capacidad de Producción / mes: 200		Dimensiones Generales
Peso (gr.): 300gr	Precio Unitario 69000	Precio por Mayor 65000	Largo:	Ancho:
Artesano: Luis Pertuz	Telefono: 3116855060			Alto: 16 cm
				Diametro: 24 cm
Grupo o Taller: Con Real		Departamento: Atlántico		Municipio: Galapa
Certificado Hecho a mano: Si <input checked="" type="checkbox"/>		Centro Poblado:	<input type="checkbox"/> Resguardo Caserio	<input type="checkbox"/> Localidad Vereda
			<input type="checkbox"/> N/A Corregimiento	
Observaciones: solicitar producto con 15 días de antelación por secado de la materia prima				
Responsable: Fernando Dangond		Dibujante:		
Aprobado por:		Fecha: 11/12/2017	Referentes <input type="checkbox"/>	Línea <input type="checkbox"/>
				Muestra
				<input type="checkbox"/> Terminado <input checked="" type="checkbox"/> En Proceso

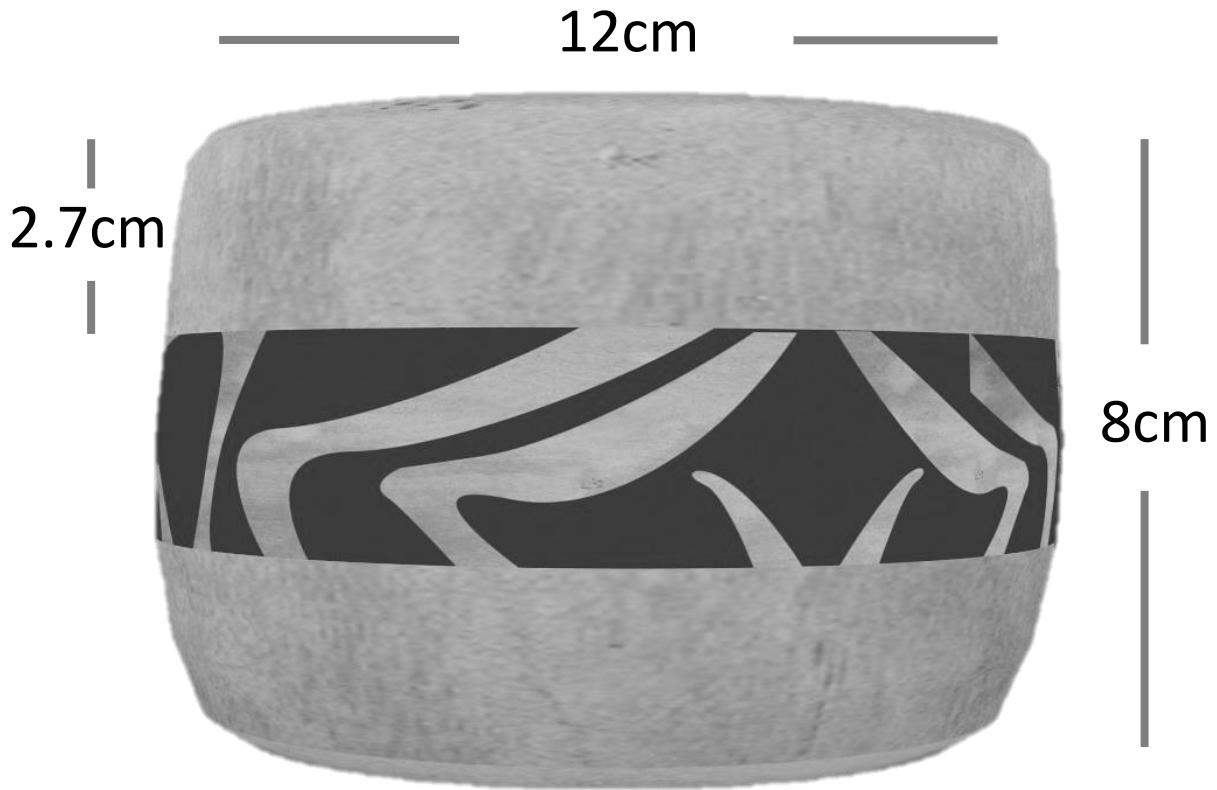


Vista lateral



	Bowl Zebra Cerrado mediano	cañahuate	3	
No.	Pieza	Material	Cant	Porc%
Tabla de Componentes				

Nombre de la pieza Bowl Zebra Cerrado mediano				
Referencia:		ESC.		
Oficio: Trabajos en madera		Tecnica: Talla y torno	Materia Prima: cañahuate	
Especificaciones Tecnicas: contenedor con grafico de cebra pintado con vinilo azul noche y tallado acabado con laca sellador y laca externo y cera de abeja interna				
Color: Crudo		Capacidad de Producción / mes: 280		Dimensiones Generales
Peso (gr.): 300gr	Precio Unitario: 49000	Precio por Mayor: 45000	Largo:	Ancho:
Artesano: Luis Pertuz	Telefono: 3116855060			Alto: 12 cm
				Diametro: 18 cm
Grupo o Taller: Con Real		Departamento: Atlántico		Municipio: Galapa
Certificado Hecho a mano: Si <input checked="" type="checkbox"/>		Centro Poblado:	<input type="checkbox"/> Resguardo Caserio	<input type="checkbox"/> Localidad Vereda
			<input type="checkbox"/> N/A Corregimiento	
Observaciones: solicitar producto con 15 días de antelación por secado de la materia prima				
Responsable: Fernando Dangond			Dibujante:	
Aprobado por:			Fecha: 11/12/2017	<input type="checkbox"/> Referentes <input type="checkbox"/> Línea <input checked="" type="checkbox"/> Muestra



Vista lateral



	Bowl Zebra Cerrado pequeño	cañahuate	3	
No.	Pieza	Material	Cant	Porc%
Tabla de Componentes				

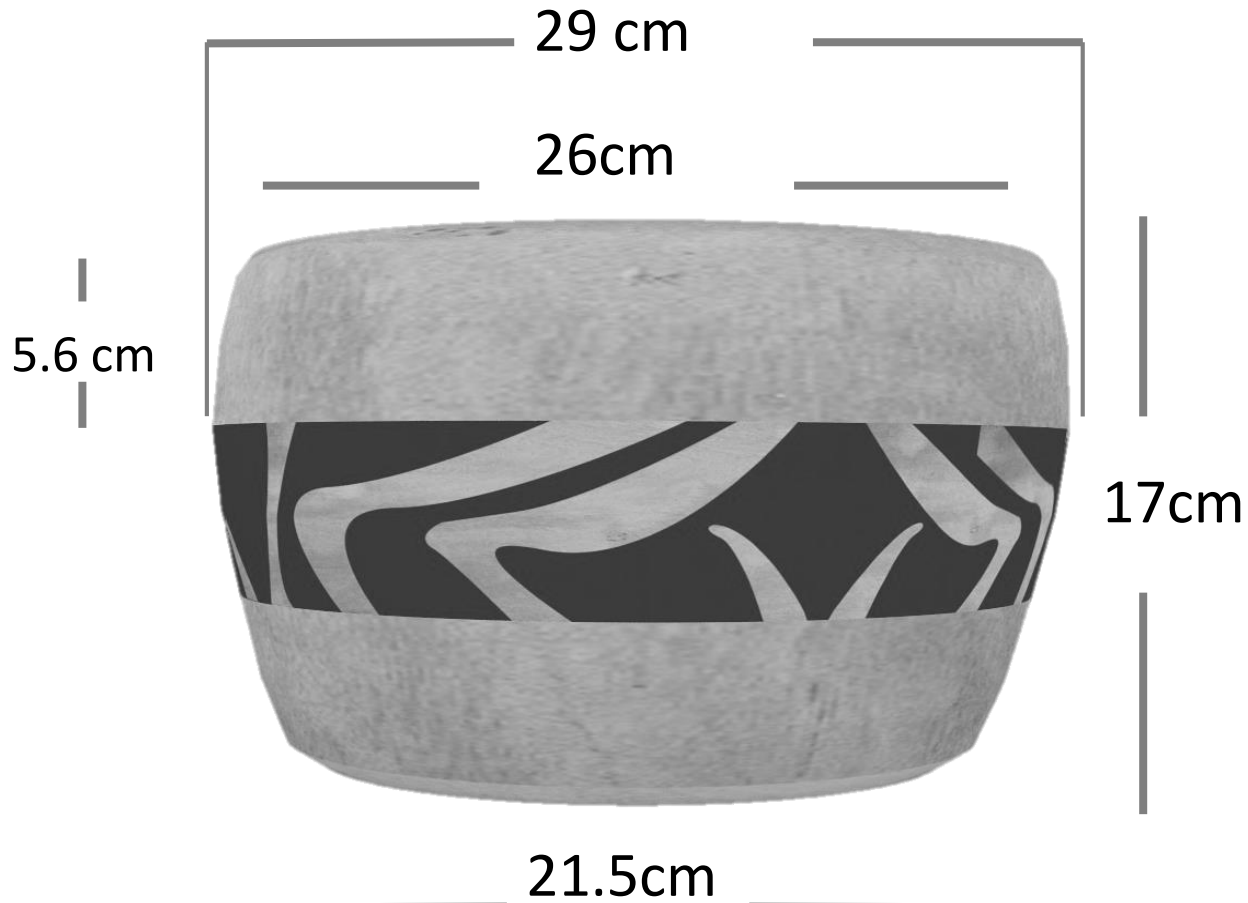
Nombre de la pieza Bowl Zebra Cerrado pequeño

Referencia: ESC.

Oficio: Trabajos en madera **Tecnica:** Talla y torno **Materia Prima:** cañahuate

Especificaciones Tecnicas: contenedor con grafico de cebra pintado con vinilo azul noche y tallado acabado con laca sellador y laca externo y cera de abeja interna

Color: Crudo		Capacidad de Producción / mes: 280		Dimensiones Generales			
Peso (gr.): 300gr	Precio Unitario 39000	Precio por Mayor 35000		Largo:	Ancho:	Alto: 8 cm	Diametro: 12 cm
Artesano: Luis Pertuz		Telefono: 3116855060					
Grupo o Taller: Con Real		Departamento: Atlántico		Municipio: Galapa			
Certificado Hecho a mano: <input checked="" type="checkbox"/> Si		Centro Poblado:		<input type="checkbox"/> Resguardo Caserio	<input type="checkbox"/> Localidad Vereda	<input type="checkbox"/> N/A Corregimiento	
Observaciones: solicitar producto con 15 días de antelación por secado de la materia prima							<input checked="" type="checkbox"/> Terminado <input type="checkbox"/> En Proceso
Responsable: Fernando Dangond			Dibujante:				
Aprobado por:			Fecha: 11/12/2017		Referentes <input type="checkbox"/>	Línea <input type="checkbox"/>	Muestra <input type="checkbox"/>



Vista lateral

	Bowl ZebraAbierto grande	cañahuate	3	
No.	Pieza	Material	Cant	Porc%
Tabla de Componentes				

Nombre de la pieza Bowl Zebra abierto Grande

Referencia: ESC.

Oficio: Trabajos en madera **Tecnica:** Talla y torno **Materia Prima:** cañahuate

Especificaciones Tecnicas: contenedor con grafico de cebra pintado con vinilo azul noche y tallado acabado con laca sellador y laca externo y cera de abeja interna

Color: Crudo		Capacidad de Producción / mes: 200		Dimensiones Generales			
Peso (gr.): 300gr	Precio Unitario 69000	Precio por Mayor 65000		Largo:	Ancho:	Alto: 17 cm	Diametro: 29 cm
Artesano: Luis Pertuz		Telefono: 3116855060					
Grupo o Taller: Con Real		Departamento: Atlántico		Municipio: Galapa			
Certificado Hecho a mano: <input checked="" type="checkbox"/> Si		Centro Poblado:		<input type="checkbox"/> Resguardo Caserio	<input type="checkbox"/> Localidad Vereda	<input type="checkbox"/> N/A Corregimiento	
Observaciones: solicitar producto con 15 días de antelación por secado de la materia prima							
Responsable: Fernando Dangond				Dibujante:			
Aprobado por:				Fecha: 11/12/2017		<input type="checkbox"/> Referentes <input type="checkbox"/> Línea <input type="checkbox"/> Muestra	

Terminado
 En Proceso



15.5cm

Vista lateral

	Bowl Zebra abierto mediano	cañahuate	3	
No.	Pieza	Material	Cant	Porc%
Tabla de Componentes				

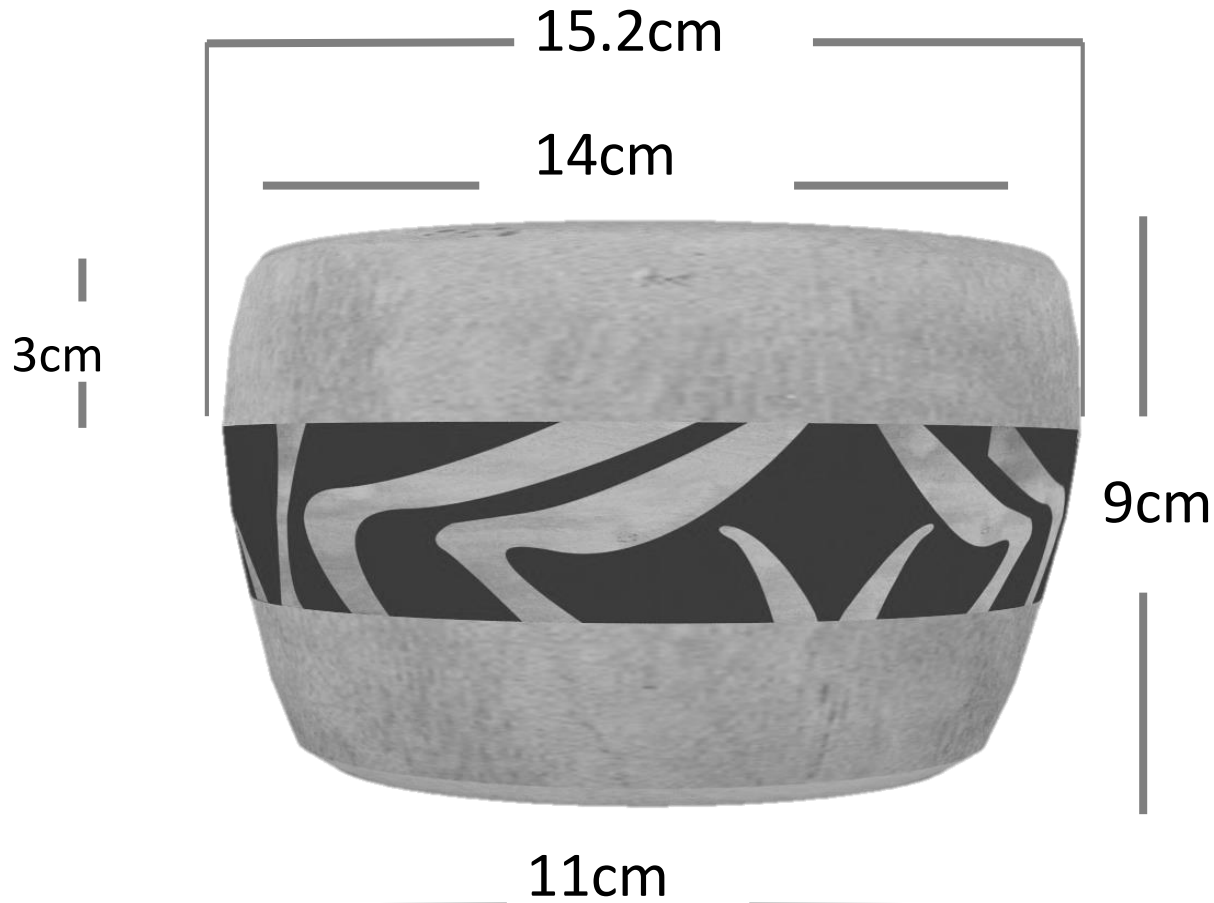
Nombre de la pieza Bowl Zebra abierto mediano

Referencia: ESC.

Oficio: Trabajos en madera **Tecnica:** Talla y torno **Materia Prima:** cañahuate

Especificaciones Tecnicas: contenedor con grafico de cebra pintado con vinilo azul noche y tallado acabado con laca sellador y laca externo y cera de abeja interna

Color: Crudo		Capacidad de Producción / mes: 280		Dimensiones Generales			
Peso (gr.): 300gr	Precio Unitario 49000	Precio por Mayor 45000		Largo:	Ancho:	Alto:	Diametro:
Artesano: Luis Pertuz		Telefono: 3116855060				11.5 cm	18.4 cm
Grupo o Taller: Con Real		Departamento: Atlántico		Municipio: Galapa			
Certificado Hecho a mano: <input checked="" type="checkbox"/> Si		Centro Poblado:		<input type="checkbox"/> Resguardo Caserio	<input type="checkbox"/> Localidad Vereda	<input type="checkbox"/> N/A Corregimiento	
Observaciones: solicitar producto con 15 días de antelación por secado de la materia prima							<input checked="" type="checkbox"/> Terminado <input type="checkbox"/> En Proceso
Responsable: Fernando Dangond			Dibujante:				
Aprobado por:			Fecha: 11/12/2017		<input type="checkbox"/> Referentes <input type="checkbox"/> Línea	Muestra	



11cm

Vista lateral

	Bowl Zebra abierto pequeño	cañahuate	3	
No.	Pieza	Material	Cant	Porc%
Tabla de Componentes				

Nombre de la pieza Bowl Zebra abierto pequeño

Referencia: ESC.

Oficio: Trabajos en madera **Tecnica:** Talla y torno **Materia Prima:** cañahuate

Especificaciones Tecnicas: contenedor con grafico de cebra pintado con vinilo azul noche y tallado acabado con laca sellador y laca externo y cera de abeja interna

Color: Crudo		Capacidad de Producción / mes: 280		Dimensiones Generales			
Peso (gr.): 300gr	Precio Unitario 39000	Precio por Mayor 35000		Largo:	Ancho:	Alto:	Diametro:
Artesano: Luis Pertuz		Telefono: 3116855060				9 cm	15.2 cm

Grupo o Taller: Con Real	Departamento: Atlántico	Municipio: Galapa	
Certificado Hecho a mano: <input checked="" type="checkbox"/> Si	Centro Poblado:	<input type="checkbox"/> Resguardo Caserio	<input type="checkbox"/> Localidad Vereda
		<input type="checkbox"/> N/A Corregimiento	

Observaciones: solicitar producto con 15 días de antelación por secado de la materia prima

Responsable: Fernando Dangond

Dibujante:

Aprobado por:

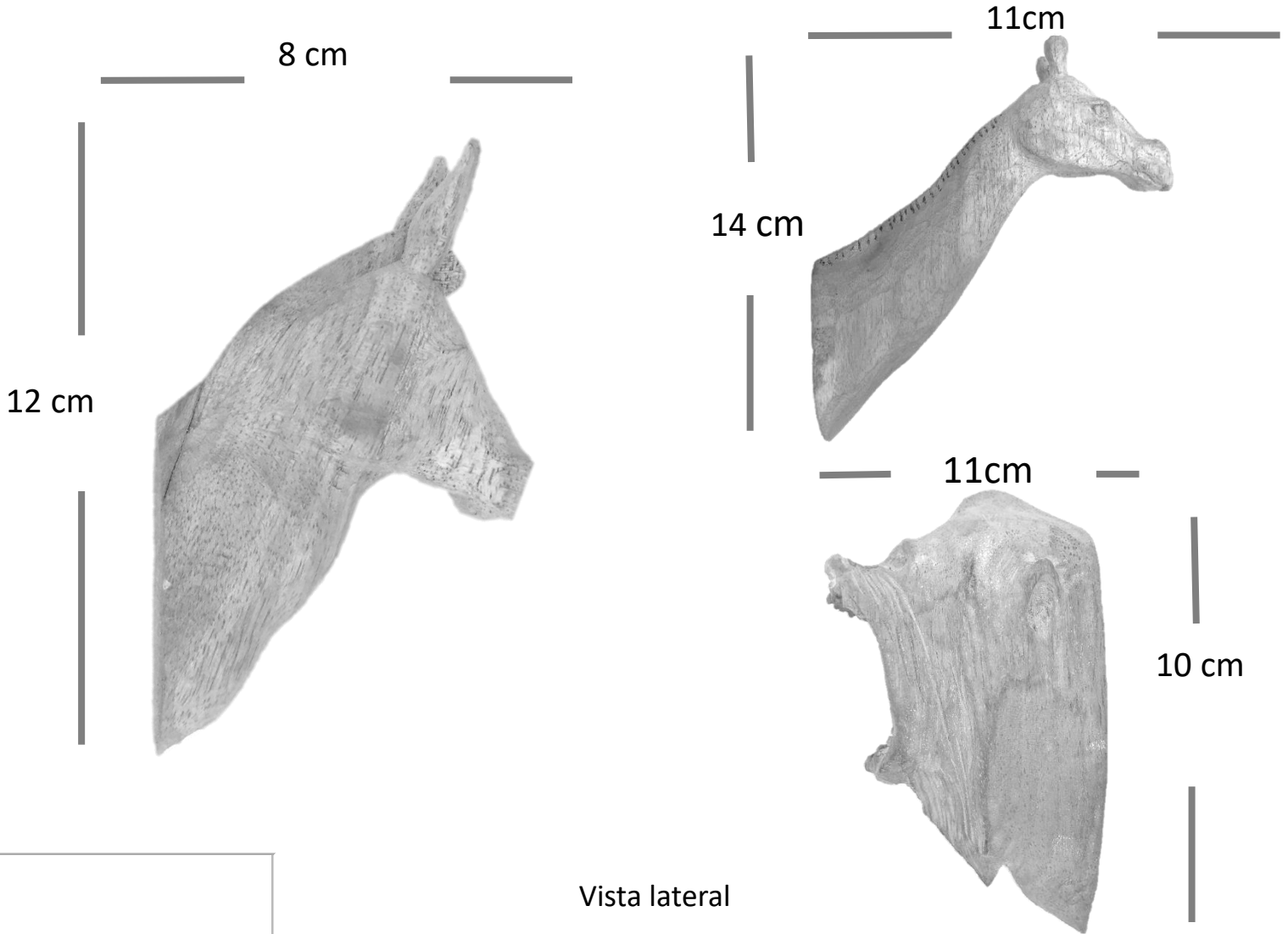
Fecha: 11/12/2017

Referentes

Línea

Muestra

Terminado
 En Proceso



Vista lateral

	Percheros salvajes	Ceiba Roja	3	
No.	Pieza	Material	Cant	Porc%
Tabla de Componentes				

Nombre de la pieza Percheros salvajes

Referencia: ESC.

Oficio: Trabajos en madera **Tecnica:** Talla **Materia Prima:** ceiba roja

Especificaciones animales salvajes tallados acabados pintados con acrílico, acabados con laca mate.

Color: Crudo , negro, rojo, amarillo		Capacidad de Producción / mes: 55		Dimensiones Generales			
Peso (gr.): 150 gr	Precio Unitario 40000	Precio por Mayor 37000		Largo:	Ancho:	Alto:	Diametro:
Artesano: Dionisio Vargas		Telefono: 3004533179		3cm	11cm	14 cm	
Grupo o Taller: Con Real		Departamento: Atlántico		Municipio: Galapa			
Certificado Hecho a mano: <input checked="" type="checkbox"/> Si <input type="checkbox"/> No		Centro Poblado:		<input type="checkbox"/> Resguardo Caséreo	<input type="checkbox"/> Localidad Vereda	<input type="checkbox"/> N/A Corregimiento	
Observaciones: solicitar producto con 15 días de antelación por secado de la materia prima							
Responsable: Fernando Dangond				Dibujante:			
Aprobado por:				Fecha: 11/12/2017		<input type="checkbox"/> Referentes <input type="checkbox"/> Línea <input checked="" type="checkbox"/> Muestra	