

REFERENTE



MUESTRA DE MATERIA PRIMA



SEIBAAOJA

PATRÓN GRAFICO

PALETA DE COLOR



OFICIO

EBANISTERIA

TECNICA

CORTE RUTEADO
Y ENSAMBLADO



LABORATORIO:

ATIANTICO

PRODUCTO:

**MESAS AUXILIARES
35CM X 35CM X 40 CM**

COMUNIDAD:

SUAN

DISEÑADOR LIDER:

NATALIA QUINONEZ

PROPUESTA REALIZADA POR:

FERNANDO DANGOND

RENDERIZADO POR:

FERNANDO DANGOND

FECHA:

01-09-2017



FICHA DE BOCETO

REFERENTE



MUESTRA DE MATERIA PRIMA



SEIBAAOJA

PATRÓN GRAFICO

PALETA DE COLOR



OFICIO

EBANISTERIA

TECNICA

CORTE RUTEADO
Y ENSAMBLADO



LABORATORIO:

ATIANTICO

PRODUCTO:

**MESAS AUXILIARES
35CM X 35CM X 40 CM**

COMUNIDAD:

SUAN

DISEÑADOR LIDER:

NATALIA QUINONEZ

PROPUESTA REALIZADA POR:

FERNANDO DANGOND

RENDERIZADO POR:

FERNANDO DANGOND

FECHA:

01-09-2017



FICHA DE BOCETO

REFERENTE

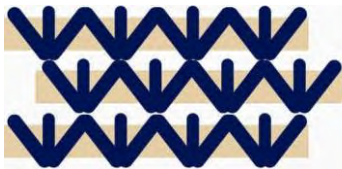


MUESTRA DE MATERIA PRIMA



FIQUE

PATRÓN GRAFICO



PALETA DE COLOR

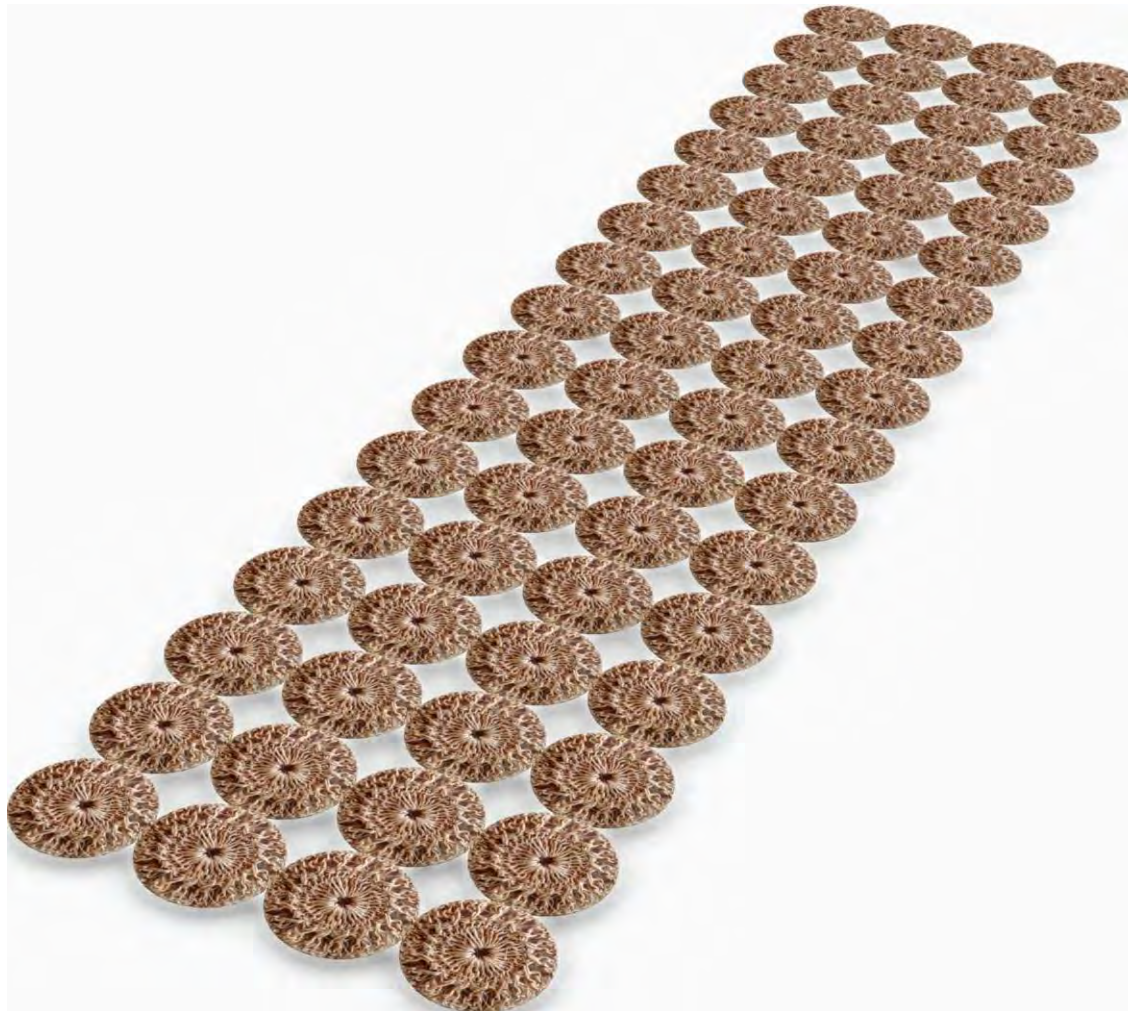


OFICIO

CESTERfA

TECNICA

CROCHET



ARTESANA

BLASINA MACHACON

LABORATORIO:

ATLANTICO

PRODUCTO:

CAMINO DE MESA
140X35cm \$70.000
Envfo \$10.000
TOTAL \$80.000

COMUNIDAD:

SUAN

DISENADOR LIDER:

NATALIA QUINONEZ

PROPUESTA REALIZADA POR:

KAREN GUTIERREZ

RENDERIZADO POR:

KAREN GUTIERREZ

FECHA:

01-09-2017



artesanas de colombia

FICHA DE BOCETO

REFERENTE

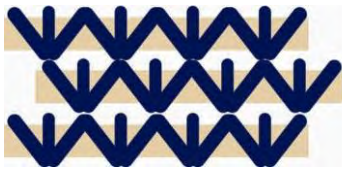


MUESTRA DE MATERIA PRIMA



FIQUE

PATRÓN GRAFICO



PALETA DE COLOR



OFICIO

CESTERfA

TECNICA

CROCHET



ARTESANA

BLASINA MACHACON

LABORATORIO:

ATLANTICO

PRODUCTO:

INDIVIDUALES
45X35cm \$25.000 c/u
envio \$7.000
TOTAL \$32.000

COMUNIDAD:

SUAN

DISENADOR LIDER:

NATALIA QUINONEZ

PROPUESTA REALIZADA POR:

KAREN GUTIERREZ

RENDERIZADO POR:

KAREN GUTIERREZ

FECHA:

01-09-2017



artesanas de colombia

FICHA DE BOCETO

REFERENTE

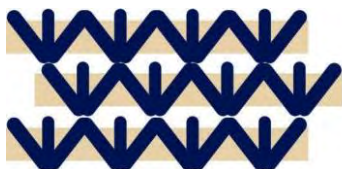


MUESTRA DE MATERIA PRIMA



FIOUE

PATR6N GRAFICO



PALETA DE COLOR



OFICIO

CESTERfA

TECNICA

CROCHET



ARTESANA

BLASINA MACHACON

LABORATORIO:

ATLANTICO

PRODUCTO:

SET DE CANASTOS
15x15X8cm \$35.000
18x18x10cm \$30.000
21x21x12cm \$25.000
Envi6 \$10.000
TOTAL \$100.000

COMUNIDAD:

SUAN

DISENADOR LIDER:

NATALIA QUINONEZ

PROPUESTA REALIZADA POR:

KAREN GUTIERREZ

RENDERIZADO POR:

KAREN GUTIERREZ

FECHA:

01-09-2017



artesanas de colombia

FICHA DE BOCETO

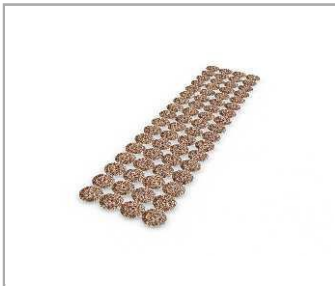
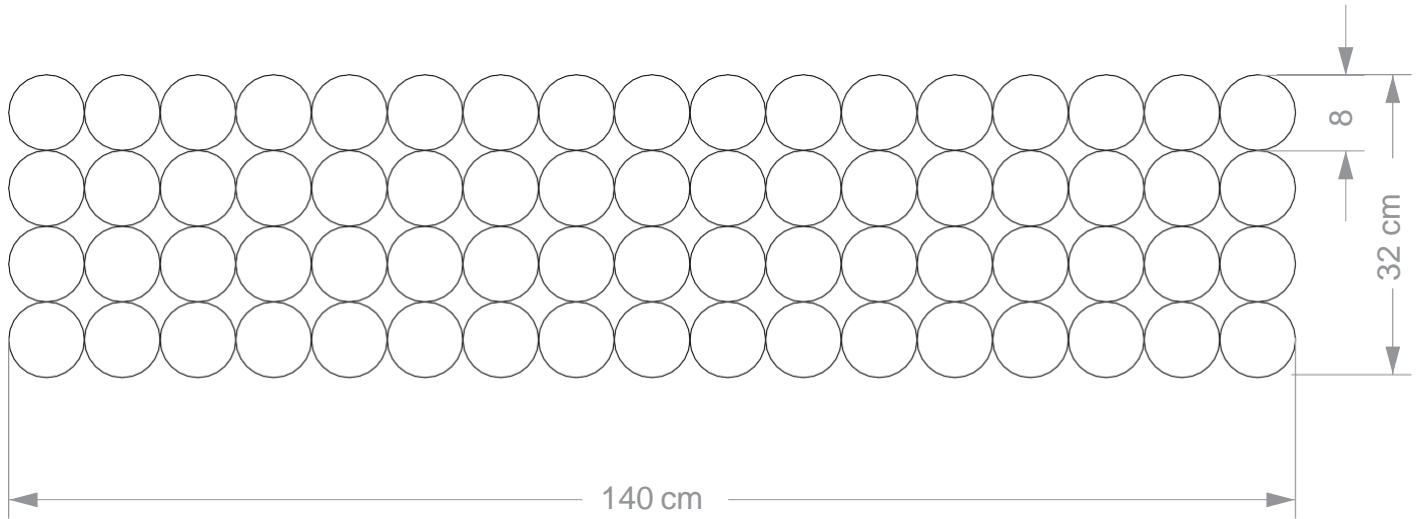


FORMATO
 Ficha de Producto y Planos
 Técnicos Carta

CODIGO: FORCVS14A

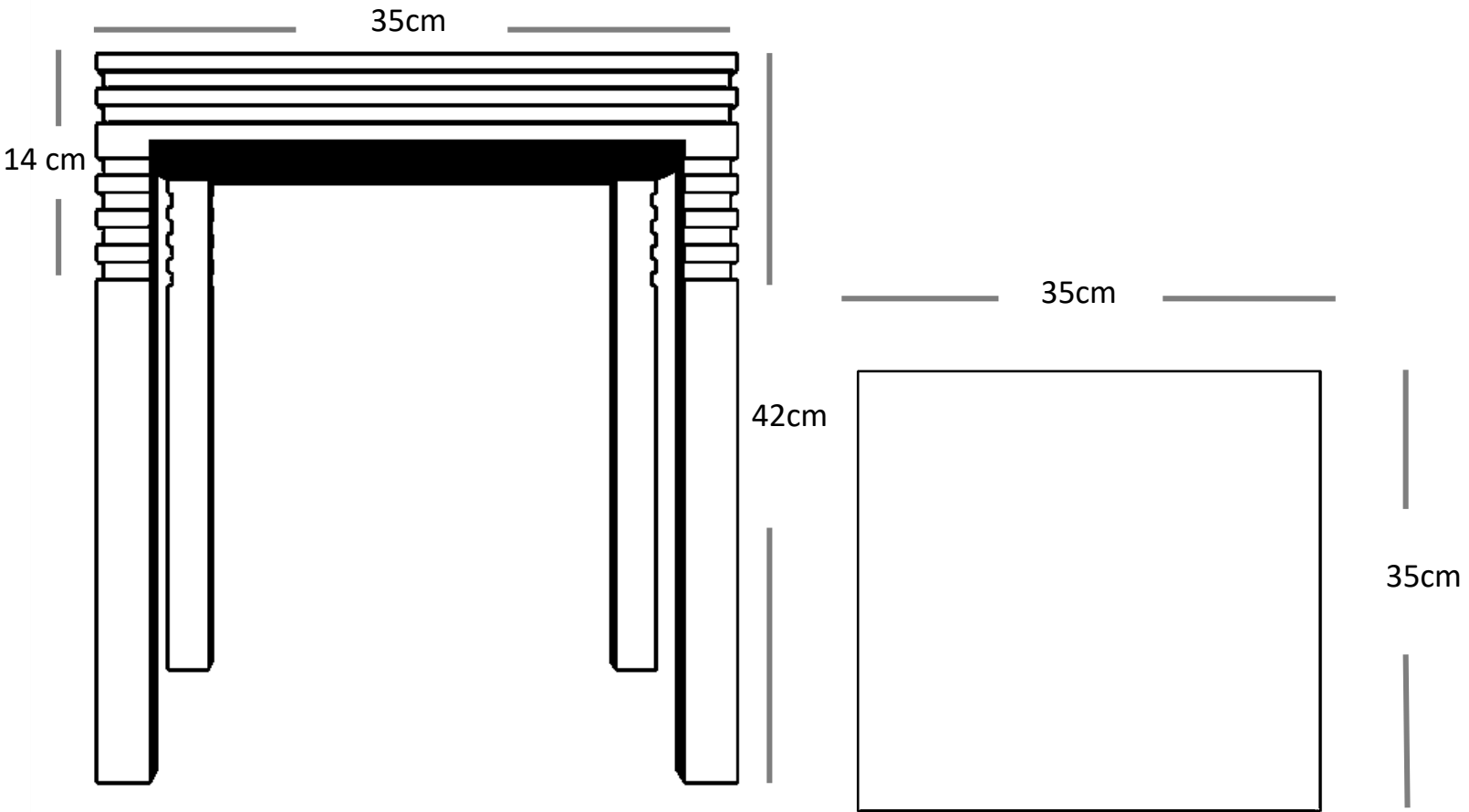
V. 03

FECHA: 16 06 2014



1	circulo tejido	fique	68	100%
No.	Pieza	Material		Porc%
Tabla de Componentes				

Nombre de la pieza: Camino de mesa		Referencia: ESC.	
Oficio: cesteria		Tecnica: Crochet	
Materia Prima: fique		Especificaciones Técnicas:	
Color: natural	Capacidad de Producción / mes: 3 und.	Dimensiones Generales	
Peso (gr.): 200 gr. C/u	Precio Unitario: \$80.000	Precio por Mayor:	
Artesano: Blasina Guerrero Machacón	Departamento: Atlántico	Telefono: 3004146369	
Grupo o Taller:	Municipio:	35 cm	140 cm
Certificado Hecho a mano: <input type="checkbox"/> Si <input checked="" type="checkbox"/> No	Centro Poblado: Atlántico	<input type="checkbox"/> Resguardo Caserio	<input type="checkbox"/> Localidad Varada <input type="checkbox"/> N/A Suan Corregimiento
Observaciones:			
Responsable: Karen Gutierrez Lara	Dibujante: Karen Gutierrez Lara	<input type="checkbox"/> Referentes	<input type="checkbox"/> Línea
Aprobado por: Comité nacional de diseño 2017	Fecha: 12-11-2017	Muestra <input type="checkbox"/>	Terminado <input type="checkbox"/> En Proceso <input type="checkbox"/>



Vista lateral

Vista Superior

No.	Pieza	Material	Cant	Porc%
	Mesas Auxiliares tercios	Roble	2	

Tabla de Componentes

Nombre de la pieza Mesas Auxiliares tercios **Referencia:** ESC.

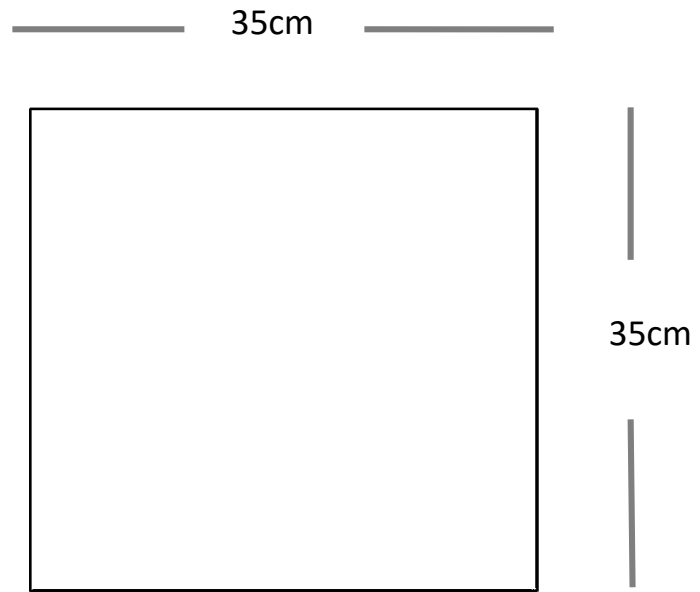
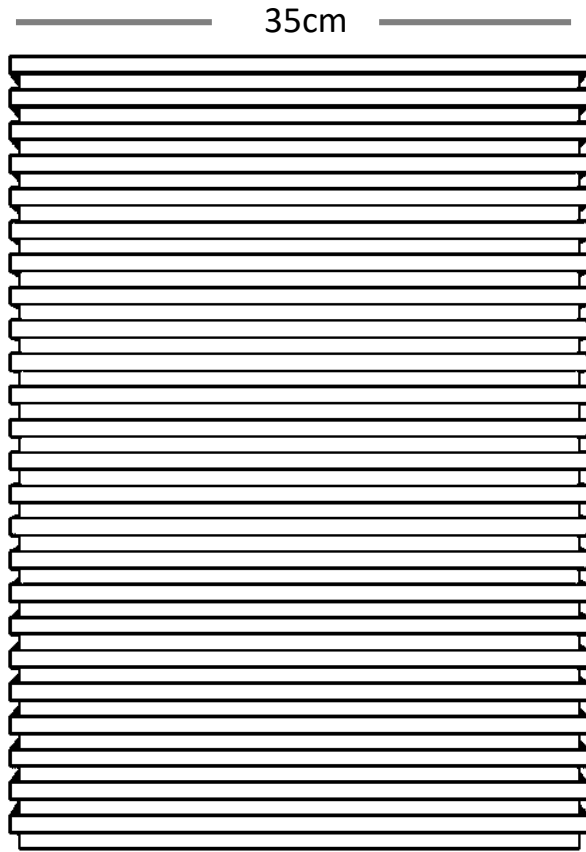
Oficio: Trabajos en madera **Tecnica:** Ruteado **Materia Prima:** Roble

Especificaciones Tecnica: Ruteado con trompo recto de 1 cm, acabados en sellador y laca mate.

Color: Crudo		Capacidad de Producción / mes: 4		Dimensiones Generales			
Peso (gr.): 5kg	Precio Unitario 120000	Precio por Mayor 120000		Largo:	Ancho:	Alto:	Diametro:
Artesano: Edgardo Rivera		Telefono: 3013885808		35cm	35cm	42cm	

Grupo o Taller:	Departamento: Atlántico	Municipio: Suan	
Certificado Hecho a mano: <input checked="" type="checkbox"/> No	Centro Poblado:	<input type="checkbox"/> Resguardo Caserio	<input type="checkbox"/> Localidad Vereda
Observaciones: solicitar producto con 15 días de antelación por secado de la materia prima		<input type="checkbox"/> N/A Corregimiento	

Responsable: Fernando Dangond	Dibujante:	<input type="checkbox"/> Referentes <input type="checkbox"/> Línea <input checked="" type="checkbox"/> Muestra
Aprobado por:	Fecha: 11/12/2017	



Vista lateral

Vista Superior

	Puffs Ruteados	Roble	2	
No.	Pieza	Material	Cant	Porc%
Tabla de Componentes				

Nombre de la pieza Puffs Ruteados		Referencia: ESC.	
Oficio: Trabajos en madera		Tecnica: Ruteado	
		Materia Prima: Roble	
Especificaciones Tecnica: Ruteado con trompo recto de 1 cm, acabados en sellador y laca mate.			
Color: Crudo		Capacidad de Producción / mes: 4	
Peso (gr.): 5kg	Precio Unitario: 160000	Precio por Mayor: 160000	Dimensiones Generales
Artesano: Edgardo Rivera		Telefono: 3013885808	Largo: 35cm
			Ancho: 35cm
			Alto: 42cm
			Diametro:
Grupo o Taller:		Departamento: Atlántico	
		Municipio: Suan	
Certificado Hecho a mano: No <input checked="" type="checkbox"/>		Centro Poblado:	
		<input type="checkbox"/> Resguardo Caserio <input type="checkbox"/> Localidad Vereda <input type="checkbox"/> N/A Corregimiento	
Observaciones: solicitar producto con 15 días de antelación por secado de la materia prima			
Responsable: Fernando Dangond		Dibujante:	
Aprobado por:		Fecha: 11/12/2017	<input type="checkbox"/> Referentes <input type="checkbox"/> Línea <input checked="" type="checkbox"/> Muestra

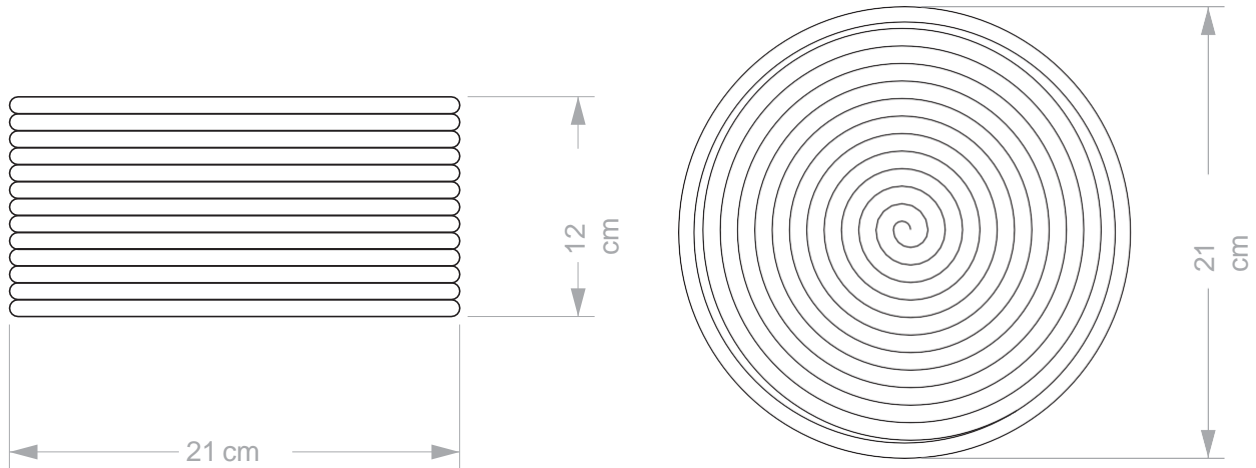


FORMATO
 Ficha de Producto y Planos
 Técnicos Carta

CODIGO: FORCVS14A

V. 03

FECHA: 16 06 2014



No.	Pieza	Material	Porc%
Tabla de Componentes			

Nombre de la pieza: Cuenco		Referencia: ESC.	
Oficio: cesteria		Materia Prima: fique	
Técnica: Crochet			
Especificaciones Técnicas: tejido en crochet con alma de cuerda de fique en color natural y azul			
Color: natural - azul	Capacidad de Producción / mes: 3 und.	Dimensiones Generales:	
Peso (gr.): 200 gr. C/u	Precio Unitario: \$40.000	Precio por Mayor:	
Artesano: Rasina Guerrero Machacón	Departamento: Atlántico	Telefono: 3004146369	
Grupo o Taller: Rasina Guerrero Machacón	Municipio: Suan	Alto: 21 cm	Diametro: 12 cm
Certificado Hecho a mano: <input type="checkbox"/> Si <input checked="" type="checkbox"/> No	Centro Poblado: Atlántico	<input type="checkbox"/> Resouardo Caserio	<input type="checkbox"/> Localidad Varada <input type="checkbox"/> N/A
Observaciones:		<input type="checkbox"/> Correcimiento	
Responsable: Karen Gutierrez Lara	Dibujante: Karen Gutierrez Lara	<input type="checkbox"/> Referentes	<input type="checkbox"/> Línea
Aprobado por: Comité nacional de diseño 2017	Fecha: 12-11-2017	<input type="checkbox"/> Muestra	<input type="checkbox"/> Terminado <input type="checkbox"/> En Proceso