



**Proyecto**

**“Fortalecimiento de la actividad artesanal en el Departamento de Sucre”**

**Boceto, fichas y planos técnicos de los productos desarrollados para  
Galeras**

Presentado por:

**Rafael Emiro Barreto Monterroza**

Contratista - Diseñador laboratorio Sucre

ADC-2017-231

Sucre, Diciembre 2017

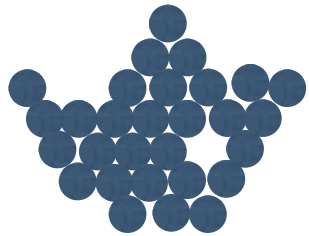
REFERENTE



MUESTRA DE MATERIA PRIMA



PATRÓN GRÁFICO



PALETA DE COLOR



OFICIO  
trabajo en frutos secos

TECNICA

tallado y calado



LABORATORIO:

Sucre

PRODUCTO:

cuencos

COMUNIDAD:

Galeras

DISEÑADOR LIDER:

Natalia Quiñones

PROPUESTA REALIZADA POR:

Rafael Barreto

RENDERIZADO POR:

FECHA:

13/09/2017



FICHA DE BOCETO

REFERENTE

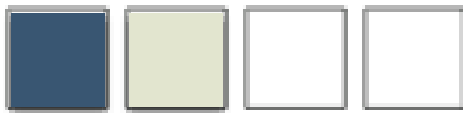


MUESTRA DE MATERIA PRIMA



PATRÓN GRÁFICO

PALETA DE COLOR



OFICIO  
trabajo en frutos secos

TECNICA

tallado y calado



LABORATORIO:

Sucre

PRODUCTO:

cuencos

COMUNIDAD:

Galeras

DISEÑADOR LIDER:

Natalia Quiñones

PROPUESTA REALIZADA POR:

Rafael Barreto

RENDERIZADO POR:

FECHA:

13/09/2017



FICHA DE BOCETO



REFERENTE

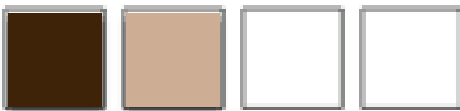


MUESTRA DE MATERIA PRIMA



PATRÓN GRÁFICO

PALETA DE COLOR



OFICIO  
trabajo en frutos secos

TECNICA

tallado y calado



LABORATORIO:

Sucre

PRODUCTO:

cuencos

COMUNIDAD:

Galeras

DISEÑADOR LIDER:

Natalia Quiñones

PROPUESTA REALIZADA POR:

Rafael Barreto

RENDERIZADO POR:

FECHA:

13/09/2017



FICHA DE BOCETO

REFERENTE



MUESTRA DE MATERIA PRIMA



PATRÓN GRÁFICO

PALETA DE COLOR



OFICIO  
trabajo en frutos secos

TECNICA

tallado y calado



LABORATORIO:

Sucre

PRODUCTO:

cuencos

COMUNIDAD:

Galeras

DISEÑADOR LIDER:

Natalia Quiñones

PROPUESTA REALIZADA POR:

Rafael Barreto

RENDERIZADO POR:

FECHA:

13/09/2017



FICHA DE BOCETO

REFERENTE

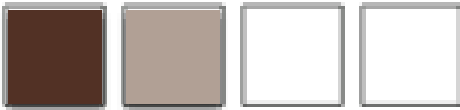


MUESTRA DE MATERIA PRIMA



PATRÓN GRÁFICO

PALETA DE COLOR



OFICIO  
trabajo en frutos secos

TECNICA

tallado y calado



LABORATORIO:

Sucre

PRODUCTO:

cuencos

COMUNIDAD:

Galeras

DISEÑADOR LIDER:

Natalia Quiñones

PROPUESTA REALIZADA POR:

Rafael Barreto

RENDERIZADO POR:

FECHA:

13/09/2017



FICHA DE BOCETO



REFERENTE

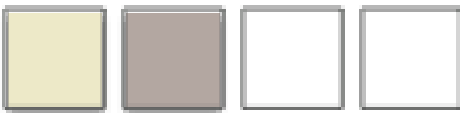


MUESTRA DE MATERIA PRIMA



PATRÓN GRÁFICO

PALETA DE COLOR



OFICIO  
trabajo en frutos secos

TECNICA

tallado y calado



LABORATORIO:

Sucre

PRODUCTO:

cuencos

COMUNIDAD:

Galeras

DISEÑADOR LIDER:

Natalia Quiñones

PROPUESTA REALIZADA POR:

Rafael Barreto

RENDERIZADO POR:

FECHA:

13/09/2017



FICHA DE BOCETO

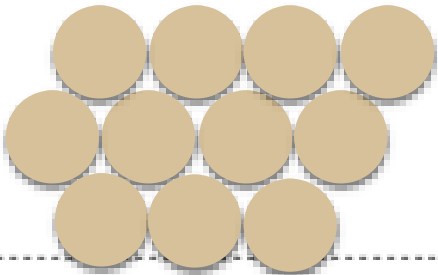
REFERENTE



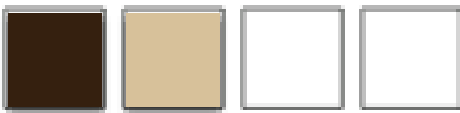
MUESTRA DE MATERIA PRIMA



PATRÓN GRÁFICO



PALETA DE COLOR



OFICIO TRABAJO  
EN  
FRUTOS SECOS

TECNICA  
TALLADO Y CALADO



LABORATORIO:

Sucre

PRODUCTO:

set de contenedores

COMUNIDAD:

Galeras

DISEÑADOR LIDER:

Natalia Quiñones

PROPUESTA REALIZADA POR:

Rafael Barreto

RENDERIZADO POR:

Rafael Barreto

FECHA:

26/09/2017



FICHA DE BOCETO



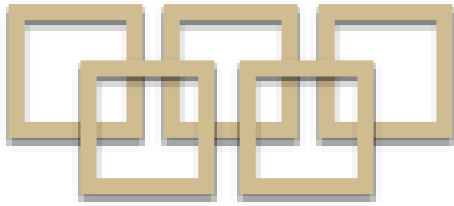
REFERENTE



MUESTRA DE MATERIA PRIMA



PATRÓN GRÁFICO



PALETA DE COLOR



OFICIO TRABAJO  
EN  
FRUTOS SECOS

TECNICA  
TALLADO Y CALADO



LABORATORIO:

Sucre

PRODUCTO:

set de contenedores

COMUNIDAD:

Galeras

DISEÑADOR LIDER:

Natalia Quiñones

PROPUESTA REALIZADA POR:

Rafael Barreto

RENDERIZADO POR:

Rafael Barreto

FECHA:

26/09/2017



FICHA DE BOCETO

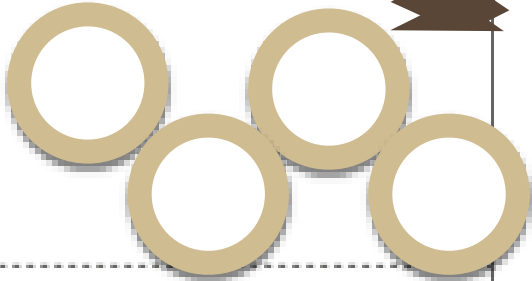
REFERENTE



MUESTRA DE MATERIA PRIMA



PATRÓN GRÁFICO



PALETA DE COLOR



OFICIO TRABAJO EN FRUTOS SECOS

TECNICA

TALLADO Y CALADO



LABORATORIO:

Sucre

PRODUCTO:

set de contenedores

IDAD:

Galeras

DISEÑADOR LIDER:

Natalia Quiñones

PROPUESTA REALIZADA POR:

Rafael Barreto

RENDERIZADO POR:

Rafael Barreto

FECHA:

26/09/2017



FICHA DE BOCETO





Referente

# SET DE TOTUMAS Y BASE EN CAÑA FLECHA

**Municipio:** Galeras Y san antonio de palmito Sucre

**Materia prima:** Totumo y caña flecha

**Técnica:** Trabajo en frutos secos- Tallado y calado tejeduría- trenzado

**Medidas:** Ø15cm x 10cm

**Costo:** \$40.000 -

**Capacidad producción:** 20Un.

**Artesano:** Jose Luis Gale – Juan Arrieta, antonio marquez

**Diseñador líder:** Natalia Quiñones

**Diseñador:** Rafael Barreto

**Región cultural:** Caribe







Referente

# SET DE CONTENEDORES

**Municipio:** Galeras, Sucre

**Materia prima:** Totumo

**Técnica:** Trabajo en frutos secos- Tallado y calado

**Medidas:** Grande Ø25cm x 14cm

Mediana Ø20cm x 12cm

Pequeña Ø15cm x 10cm

**Costo:** \$50.000 - \$40.000 - \$30.000

**Capacidad producción:** 20Un.

**Artesano:** Jose Luis Gale – Juan Arrieta

**Diseñador líder:** Natalia Quiñones

**Diseñador:** Rafael Barreto

**Región cultural:** Caribe





Referente

# SET DE CONTENEDORES

**Municipio:** Galeras, Sucre

**Materia prima:** Totumo

**Técnica:** Trabajo en frutos secos- Tallado y calado

**Medidas:** Grande Ø25cm x 14cm

Mediana Ø20cm x 12cm

Pequeña Ø15cm x 10cm

**Costo:** \$50.000 - \$40.000 - \$30.000

**Capacidad producción:** 20Un.

**Artesano:** Jose Luis Gale – Juan Arrieta

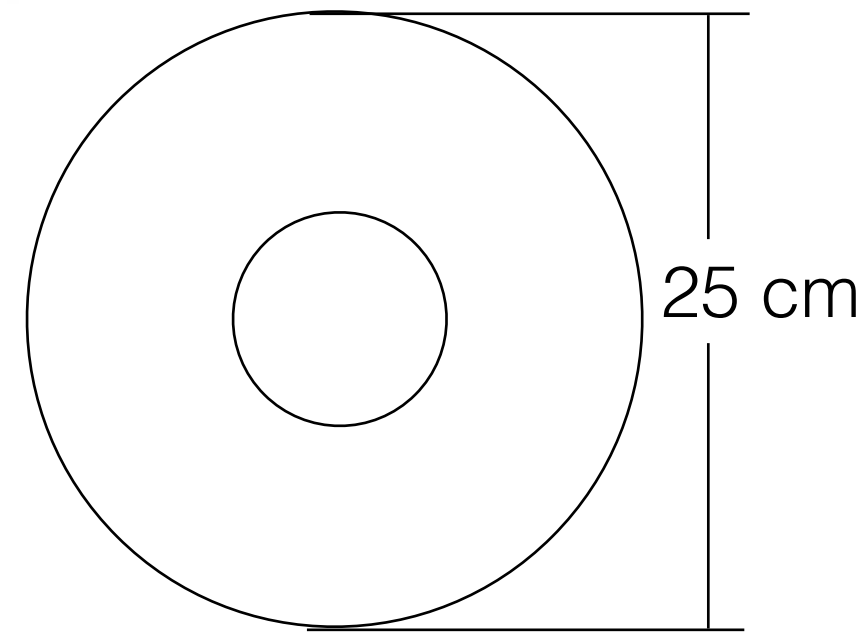
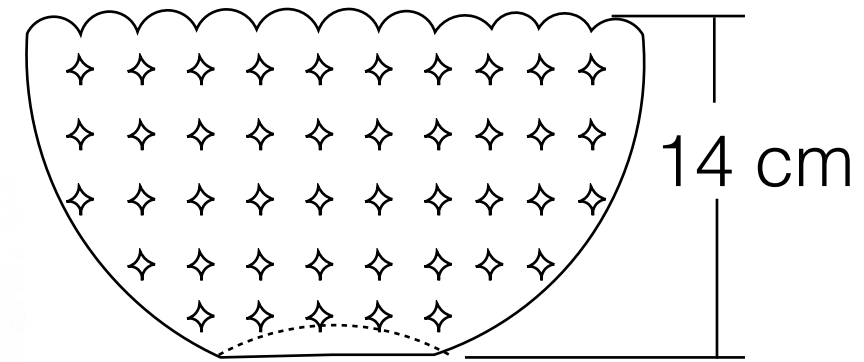
**Diseñador líder:** Natalia Quiñones

**Diseñador:** Rafael Barreto

**Región cultural:** Caribe





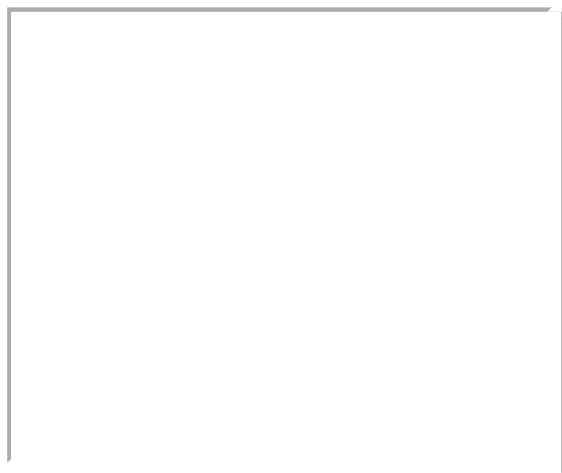
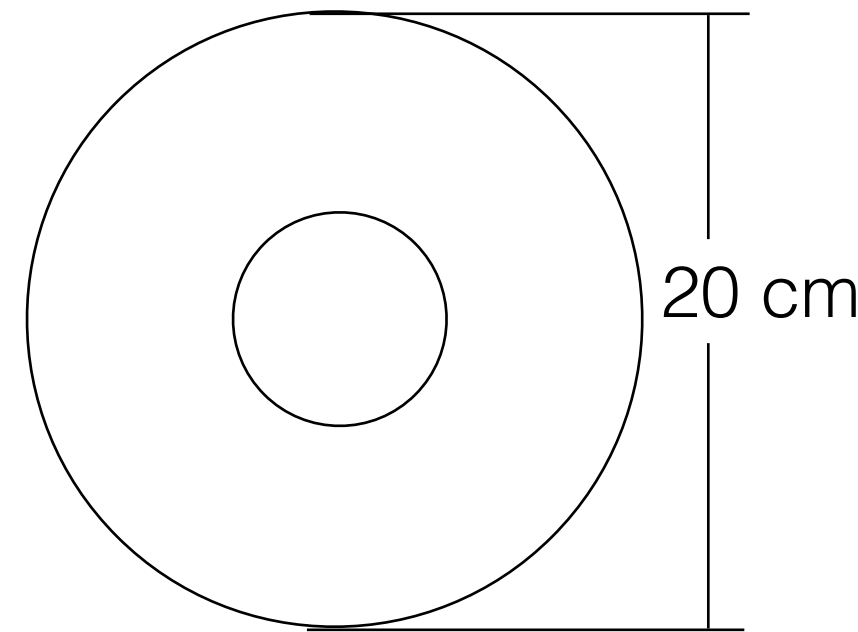
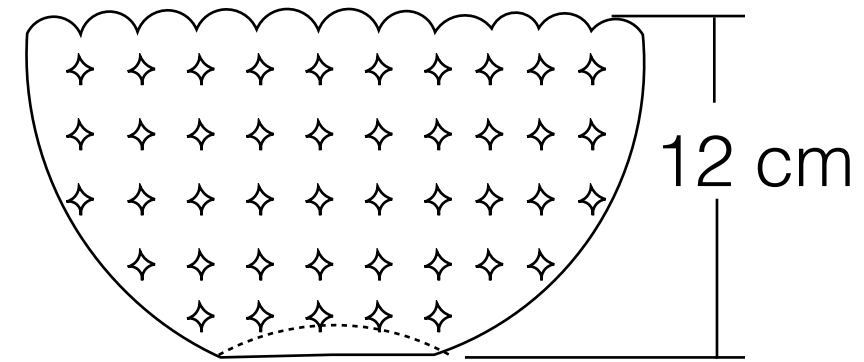


No.	Pieza	Material	Cant	Porc%
	contenedor grande calado	totumo	1/2 totuma	

**Tabla de Componentes**

<b>Nombre de la pieza</b> contenedor grande calado		<b>Referencia:</b>		<b>ESC.</b>	
<b>Oficio:</b> trabajo en frutos secos		<b>Tecnica:</b> calado		<b>Materia Prima:</b> totumo	
<b>Especificaciones Tecnicas:</b> pieza en totumo con figuras caladas, color natural y fondo invertido para estabilidad					
<b>Color:</b> natural		<b>Capacidad de Producción / mes:</b> 20		<b>Dimensiones Generales</b>	
<b>Peso (gr.):</b> 100 grs		<b>Precio Unitario</b> \$40.000		<b>Precio por Mayor</b>	
<b>Artesano:</b> Jose Luis Galè		<b>Telefono:</b> 313 541 85 23		<b>Largo:</b>	
<b>Grupo o Taller:</b> N/A		<b>Departamento:</b> Sucre		<b>Municipio:</b> Galeras	
<b>Certificado Hecho a mano:</b> <input type="checkbox"/> Si <input checked="" type="checkbox"/> No		<b>Centro Poblado:</b> N/A		<input type="checkbox"/> Resguardo Caserio <input type="checkbox"/> Localidad Vereda <input type="checkbox"/> N/A Corregimiento	
<b>Observaciones:</b>				Terminado <input type="checkbox"/> En Proceso <input type="checkbox"/>	
<b>Responsable:</b> Rafael Barreto		<b>Dibujante:</b> Rafael Barreto			
<b>Aprobado por:</b> Natalia Quiñones / Ana Maria Fries		<b>Fecha:</b> 15/11/2017		<input type="checkbox"/> Referentes <input type="checkbox"/> Línea <b>Muestra</b> <input checked="" type="checkbox"/> <input type="checkbox"/>	



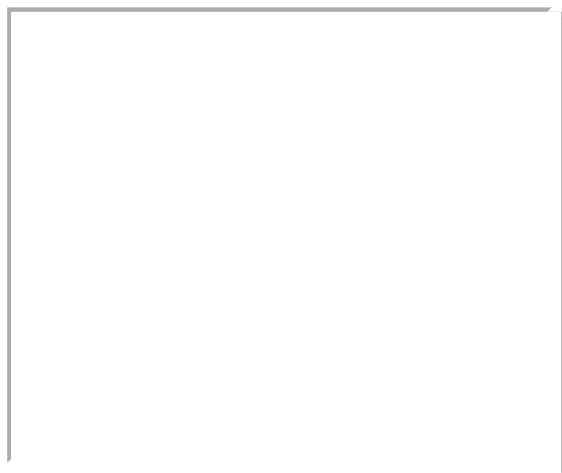
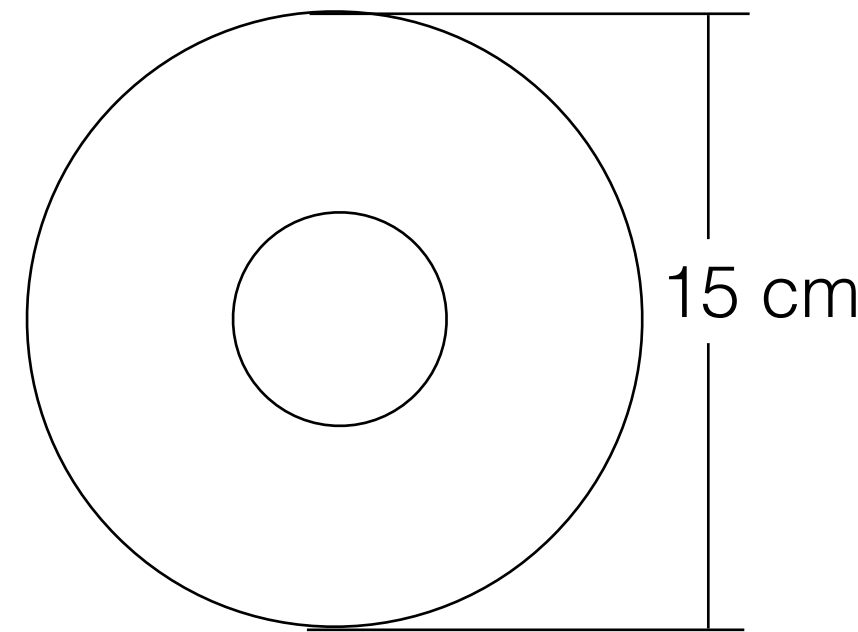
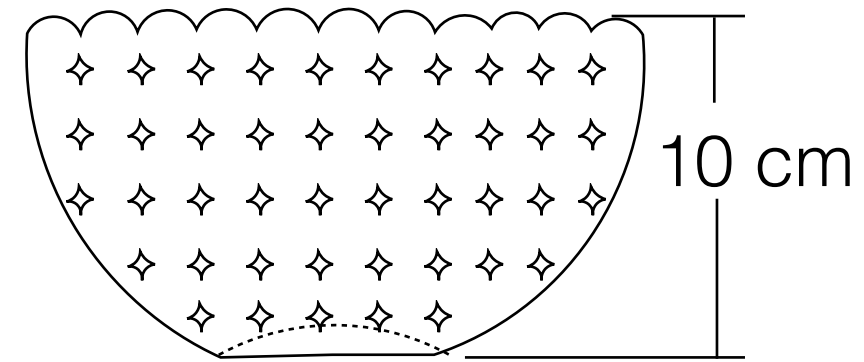


No.	Pieza	Material	Cant	Porc%
	contenedor mediano calado	totumo	1/2 totuma	

**Tabla de Componentes**

<b>Nombre de la pieza</b> contenedor mediano calado		<b>Referencia:</b> ESC.		
<b>Oficio:</b> trabajo en frutos secos		<b>Tecnica:</b> calado		
<b>Oficio:</b> trabajo en frutos secos		<b>Materia Prima:</b> totumo		
<b>Especificaciones Técnicas:</b> pieza en totumo con figuras caladas, color natural y fondo invertido para estabilidad				
<b>Color:</b> natural	<b>Capacidad de Producción / mes:</b> 20		<b>Dimensiones Generales</b>	
<b>Peso (gr.):</b> 75 grs	<b>Precio Unitario</b> \$38.000	<b>Precio por Mayor</b>	<b>Largo:</b>	<b>Ancho:</b>
<b>Artesano:</b> Jose Luis Galè	<b>Telefono:</b> 313 541 85 23			<b>Alto:</b> 14 cm
<b>Grupo o Taller:</b> N/	<b>Departamento:</b> Sucre	<b>Municipio:</b> Galeras		
<b>Certificado Hecho a mano:</b> <input type="checkbox"/> Si <input checked="" type="checkbox"/> No	<b>Centro Poblado:</b> N/A	<input type="checkbox"/> Resguardo Caserio	<input type="checkbox"/> Localidad Vereda	<input type="checkbox"/> N/A Corregimiento
<b>Observaciones:</b>				<b>Terminado</b> <input checked="" type="checkbox"/> <b>En Proceso</b> <input type="checkbox"/>
<b>Responsable:</b> Rafael Barreto		<b>Dibujante:</b> Rafael Barreto		
<b>Aprobado por:</b> Natalia Quiñones / Ana Maria Fries		<b>Fecha:</b> 15/11/2017	<input type="checkbox"/> Referentes	<input type="checkbox"/> Línea
				<b>Muestra</b> <input checked="" type="checkbox"/> <input type="checkbox"/>

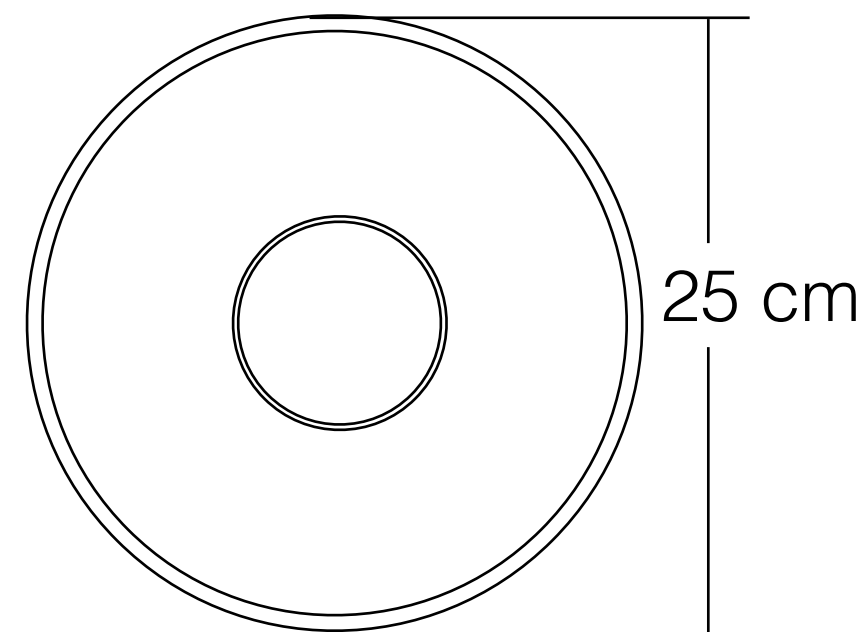
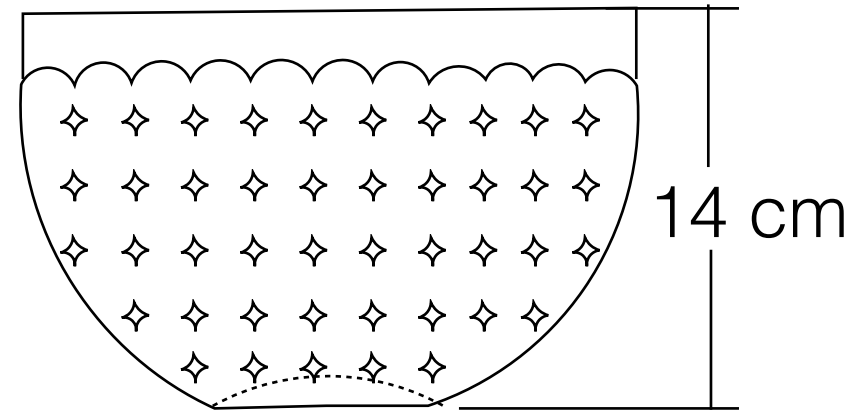




No.	Pieza	Material	Cant	Porc%
	contenedor pequeño calado	totumo	1/2 totuma	

**Tabla de Componentes**

<b>Nombre de la pieza</b> contenedor pequeño calado		<b>Referencia:</b> ESC.					
<b>Oficio:</b> trabajo en frutos secos		<b>Tecnica:</b> calado					
<b>Oficio:</b> trabajo en frutos secos		<b>Materia Prima:</b> totumo					
<b>Especificaciones Técnicas:</b> pieza en totumo con figuras caladas, color natural y fondo invertido para estabilidad							
<b>Color:</b> natural	<b>Capacidad de Producción / mes:</b> 20		<b>Dimensiones Generales</b>				
<b>Peso (gr.):</b> 50 grs	<b>Precio Unitario</b> \$35.000	<b>Precio por Mayor</b>					
<b>Artésano:</b> Jose Luis Galè		<b>Telefono:</b> 313 541 85 23		<b>Largo:</b>	<b>Ancho:</b>	<b>Alto:</b> 10 cm	<b>Diametro:</b> 15 cm
<b>Grupo o Taller:</b> N/		<b>Departamento:</b> Sucre		<b>Municipio:</b> Galeras			
<b>Certificado Hecho a mano:</b> <input type="checkbox"/> Si <input checked="" type="checkbox"/> No		<b>Centro Poblado:</b> N/A		<input type="checkbox"/> Resguardo Caserio	<input type="checkbox"/> Localidad Vereda	<input type="checkbox"/> N/A Corregimiento	
<b>Observaciones:</b>				Terminado En Proceso			
<b>Responsable:</b> Rafael Barreto		<b>Dibujante:</b> Rafael Barreto					
<b>Aprobado por:</b> Natalia Quiñones / Ana Maria Fries		<b>Fecha:</b> 15/11/2017		<input type="checkbox"/> Referentes <input type="checkbox"/> Línea		<b>Muestra</b> <input checked="" type="checkbox"/> <input type="checkbox"/>	

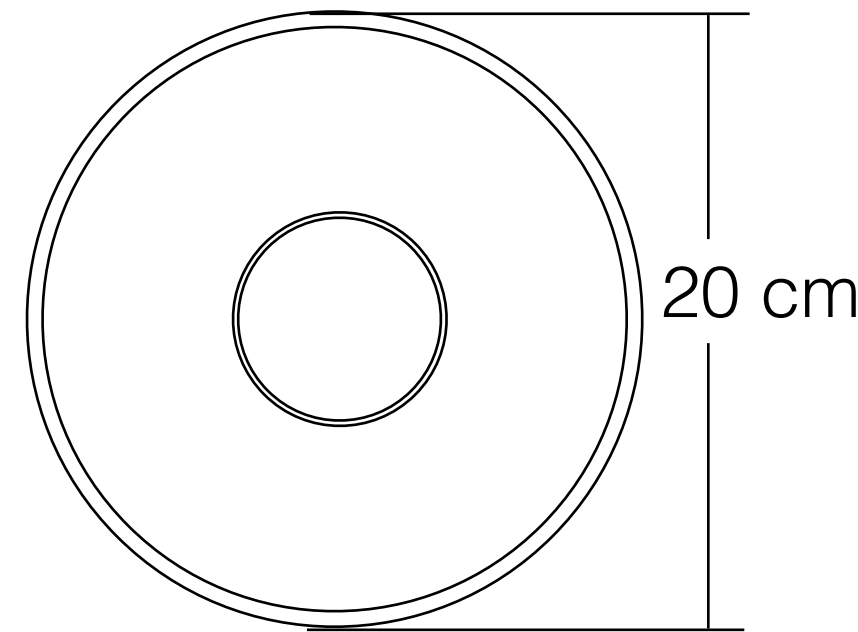
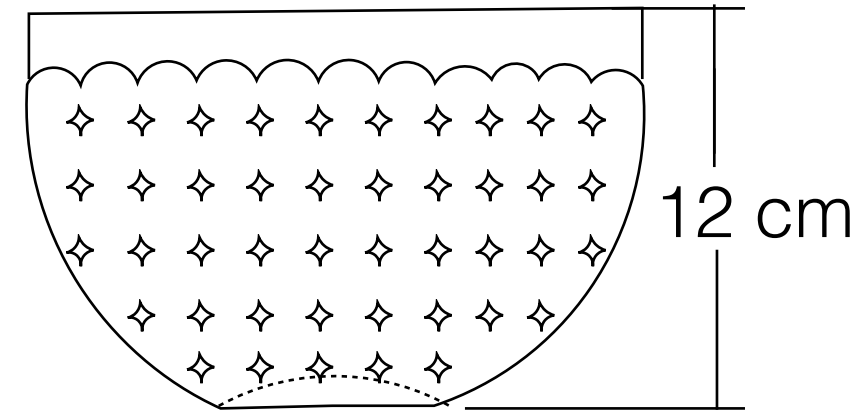


No.	Pieza	Material	Cant	Porc%
	contenedor grande	totumo	1 totuma	

**Tabla de Componentes**

<b>Nombre de la pieza</b> contenedor grande		<b>Referencia:</b> ESC.		
<b>Oficio:</b> trabajo en frutos secos		<b>Tecnica:</b> calado		
<b>Oficio:</b> trabajo en frutos secos		<b>Materia Prima:</b> totumo		
<b>Especificaciones Tecnicas:</b> pieza en totumo con figuras caladas, color natural y fondo plano para estabilidad y totuma ahumada en el interior				
<b>Color:</b> natural	<b>Capacidad de Producción / mes:</b> 20		<b>Dimensiones Generales</b>	
<b>Peso (gr.):</b> 100 grs	<b>Precio Unitario</b> \$50.000	<b>Precio por Mayor</b>	<b>Largo:</b>	<b>Ancho:</b>
<b>Artesano:</b> Jose Luis Galè		<b>Telefono:</b> 313 541 85 23	<b>Alto:</b> 12 cm	<b>Diametro:</b> 20 cm
<b>Grupo o Taller:</b> N/A		<b>Departamento:</b> Sucre	<b>Municipio:</b> Galeras	
<b>Certificado Hecho a mano:</b> <input type="checkbox"/> Si <input checked="" type="checkbox"/> No		<b>Centro Poblado:</b> N/A	<input type="checkbox"/> Resguardo Caserio	<input type="checkbox"/> Localidad Vereda
<b>Observaciones:</b>		<input type="checkbox"/> N/A Corregimiento		
<b>Responsable:</b> Rafael Barreto		<b>Dibujante:</b> Rafael Barreto		<b>Terminado</b> <input type="checkbox"/>
<b>Aprobado por:</b> Natalia Quiñones / Ana Maria Fries		<b>Fecha:</b> 15/11/2017	<input type="checkbox"/> Referentes	<input type="checkbox"/> Línea
				<b>Muestra</b> <input checked="" type="checkbox"/> <input type="checkbox"/>

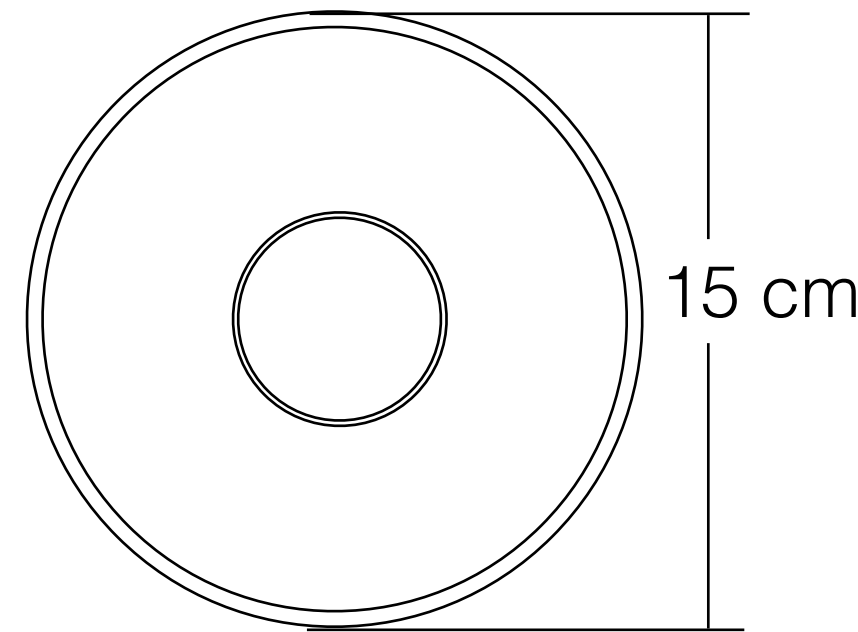
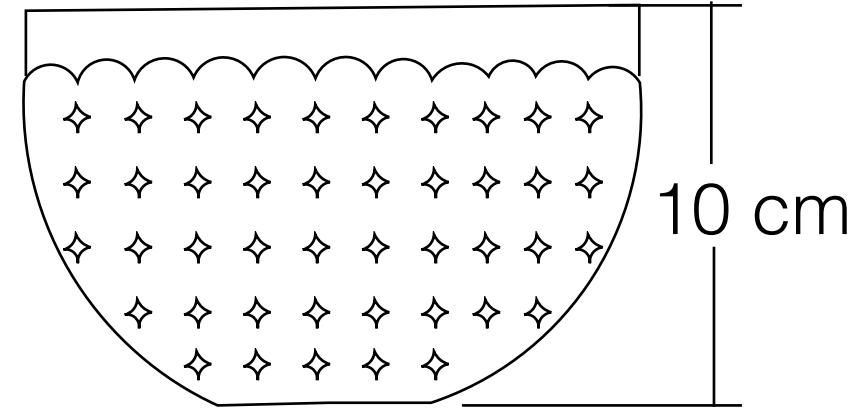




No.	Pieza	Material	Cant	Porc%
	contenedor mediano	totumo	1 totuma	

**Tabla de Componentes**

<b>Nombre de la pieza</b> contenedor mediano		<b>Referencia:</b> ESC.	
<b>Oficio:</b> trabajo en frutos secos		<b>Tecnica:</b> calado	
<b>Especificaciones Tecnicas:</b> pieza en totumo con figuras caladas, color natural y fondo plano para estabilidad y totuma ahumada en el interior		<b>Materia Prima:</b> totumo	
<b>Color:</b> natural	<b>Capacidad de Producción / mes:</b> 20	<b>Dimensiones Generales</b>	
<b>Peso (gr.):</b> 75 grs	<b>Precio Unitario</b> \$45.000	<b>Precio por Mayor</b>	<b>Largo:</b>
<b>Artesano:</b> Jose Luis Galè	<b>Telefono:</b> 313 541 85 23		<b>Ancho:</b>
<b>Grupo o Taller:</b> N/	<b>Departamento:</b> Sucre	<b>Municipio:</b> Galeras	<b>Alto:</b> 14 cm
<b>Certificado Hecho a mano:</b> <input type="checkbox"/> Si <input checked="" type="checkbox"/> No	<b>Centro Poblado:</b> N/A	<input type="checkbox"/> Resguardo Caserio	<input type="checkbox"/> Localidad Vereda
<b>Observaciones:</b>		<input type="checkbox"/> N/A Corregimiento	
<b>Responsable:</b> Rafael Barreto	<b>Dibujante:</b> Rafael Barreto	<input type="checkbox"/> Referentes	<input type="checkbox"/> Línea
<b>Aprobado por:</b> Natalia Quiñones / Ana Maria Fries	<b>Fecha:</b> 15/11/2017	<input checked="" type="checkbox"/> Muestra	<input type="checkbox"/> En Proceso



No.	Pieza	Material	Cant	Porc%
	contenedor pequeño	totumo	1 totuma	

**Tabla de Componentes**

<b>Nombre de la pieza</b> contenedor pequeño		<b>Referencia:</b> ESC.		
<b>Oficio:</b> trabajo en frutos secos		<b>Tecnica:</b> calado		
<b>Oficio:</b> trabajo en frutos secos		<b>Materia Prima:</b> totumo		
<b>Especificaciones Tecnicas:</b> pieza en totumo con figuras caladas, color natural y fondo plano para estabilidad y totuma ahumada en el interior				
<b>Color:</b> natural	<b>Capacidad de Producción / mes:</b> 20		<b>Dimensiones Generales</b>	
<b>Peso (gr.):</b> 50 grs	<b>Precio Unitario</b> \$40.000	<b>Precio por Mayor</b>	<b>Largo:</b>	<b>Ancho:</b>
<b>Artésano:</b> Jose Luis Galè		<b>Telefono:</b> 313 541 85 23	<b>Alto:</b> 10 cm	<b>Diametro:</b> 15 cm
<b>Grupo o Taller:</b> N/		<b>Departamento:</b> Sucre	<b>Municipio:</b> Galeras	
<b>Certificado Hecho a mano:</b> <input type="checkbox"/> Si <input checked="" type="checkbox"/> No		<b>Centro Poblado:</b> N/A	<input type="checkbox"/> Resguardo Caserío	<input type="checkbox"/> Localidad Vereda
<b>Observaciones:</b>		<input type="checkbox"/> N/A Corregimiento		
<b>Responsable:</b> Rafael Barreto		<b>Dibujante:</b> Rafael Barreto		<b>Terminado</b> <input checked="" type="checkbox"/>
<b>Aprobado por:</b> Natalia Quiñones / Ana Maria Fries		<b>Fecha:</b> 15/11/2017	<input type="checkbox"/> Referentes	<input type="checkbox"/> Línea
				<b>En Proceso</b> <input type="checkbox"/>