



**FORTALECIMIENTO DE LA COMPETITIVIDAD Y EL DESARROLLO DE LA
ACTIVIDAD ARTESANAL EN EL DEPARTAMENTO DE CÓRDOBA**

FASE 2 – 2017

**Bocetos, fichas de diseño y planos de productos desarrollados
en Lorica (San Sebastián)**

Samuel Rafael Negrete Godín

Diseñador
ADC-2017-203

Montería / Córdoba, 2017























Referente

CONTENEDOR CALADO

Municipio: San Sebastián, Córdoba

Materia prima: Barro rojo

Técnica: Alfarería - Calado

Medidas: Grande 24cm x 14cm

Mediano 22cm x 12cm

Pequeño 20cm x 10cm

Costo: \$ xxx

Capacidad producción: xxx.

Artesano: Ligia Velazco

Diseñador líder: Natalia Quiñones

Diseñador: Samuel Negrete

Región cultural: Caribe





Referente

JARRONES HUELLA

Municipio: San Sebastián, Córdoba

Materia prima: Barro rojo

Técnica: Alfarería - Calado

Medidas: Grande 50cm x 25cm
Mediano 40cm x 20cm
Pequeño 30cm x 15cm

Costo: \$ xxx

Capacidad producción: xxx.

Artesano: Ligia Velazco

Diseñador líder: Natalia Quiñones

Diseñador: Samuel Negrete

Región cultural: Caribe



REFERENTE



MUESTRA DE MATERIA PRIMA



PATRÓN GRÁFICO

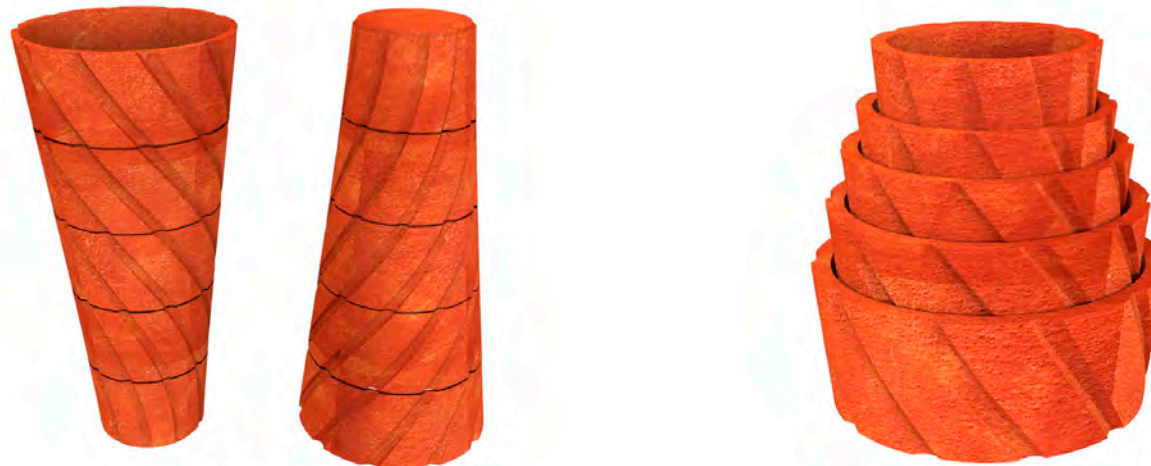
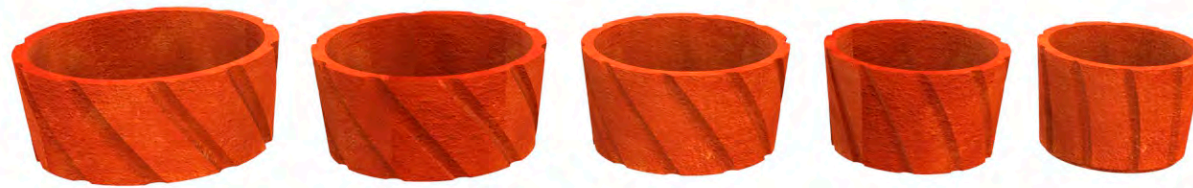
PALETA DE COLOR



OFICIO

Alfareria

TECNICA



LABORATORIO:

Córdoba

PRODUCTO:

contenedores

COMUNIDAD:

Lorica

San Sebastian

DISEÑADOR LIDER:

Natalia Quiñonez

PROPUESTA REALIZADA POR:

Samuel Negrete

RENDERIZADO POR:

Samuel Negrete

FECHA:

1-09-17



FICHA DE BOCETO

REFERENTE



MUESTRA DE MATERIA PRIMA



PATRÓN GRÁFICO

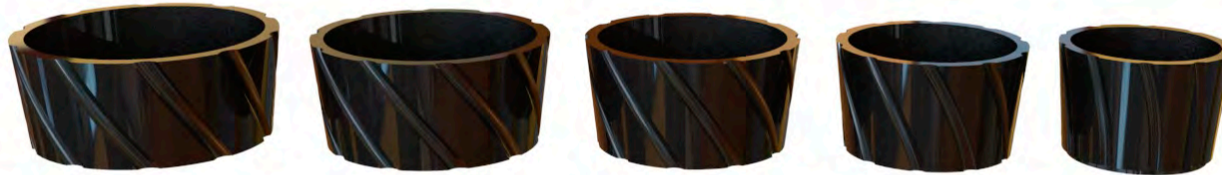
PALETA DE COLOR



OFICIO

Alfareria

TECNICA



LABORATORIO:

Córdoba

PRODUCTO:

Contenedores

COMUNIDAD:

Lorica

San Sebastian

DISEÑADOR LIDER:

Natalia Quiñonez

PROPUESTA REALIZADA POR:

Samuel Negrete

RENDERIZADO POR:

Samuel Negrete

FECHA:

1-09-17



REFERENTE



MUESTRA DE MATERIA PRIMA



PATRÓN GRÁFICO

PALETA DE COLOR



OFICIO

Alfareria

TECNICA

negreado seccionado



LABORATORIO:

Córdoba

PRODUCTO:

Jarrón mediano

COMUNIDAD:

Lorica

San Sebastian

DISEÑADOR LIDER:

Natalia Quiñonez

PROPUESTA REALIZADA POR:

Samuel Negrete

RENDERIZADO POR:

Samuel Negrete

FECHA:

1-09-17



REFERENTE



MUESTRA DE MATERIA PRIMA



PATRÓN GRÁFICO

PALETA DE COLOR



OFICIO

Alfareria

TECNICA

negreado seccionado



LABORATORIO:

Córdoba

PRODUCTO:

Set de vajilla

COMUNIDAD:

Lorica

San Sebastian

DISEÑADOR LIDER:

Natalia Quiñonez

PROPUESTA REALIZADA POR:

Samuel Negrete

RENDERIZADO POR:

Samuel Negrete

FECHA:

1-09-17



FICHA DE BOCETO

REFERENTE



MUESTRA DE MATERIA PRIMA



PATRÓN GRÁFICO

PALETA DE COLOR



OFICIO

Alfareria

TECNICA

negreado seccionado



LABORATORIO:

Córdoba

PRODUCTO:

Set de vajilla

COMUNIDAD:

Lorica

San Sebastian

DISEÑADOR LIDER:

Natalia Quiñonez

PROPUESTA REALIZADA POR:

Samuel Negrete

RENDERIZADO POR:

Samuel Negrete

FECHA:

1-09-17



FICHA DE BOCETO

REFERENTE



MUESTRA DE MATERIA PRIMA



PATRÓN GRÁFICO

PALETA DE COLOR



OFICIO

Alfareria

TECNICA

negreado seccionado



LABORATORIO:

Córdoba

PRODUCTO:

Set de vajilla

COMUNIDAD:

Lorica

San Sebastian

DISEÑADOR LIDER:

Natalia Quiñonez

PROPUESTA REALIZADA POR:

Samuel Negrete

RENDERIZADO POR:

Samuel Negrete

FECHA:

1-09-17



FICHA DE BOCETO

REFERENTE



MUESTRA DE MATERIA PRIMA



PATRÓN GRÁFICO

PALETA DE COLOR



OFICIO

Alfarería

TECNICA

negreado seccionado
frenado



LABORATORIO:

Córdoba

PRODUCTO:

Set de vajilla

COMUNIDAD:

Lorica

San Sebastian

DISEÑADOR LIDER:

Natalia Quiñonez

PROPUESTA REALIZADA POR:

Samuel Negrete

RENDERIZADO POR:

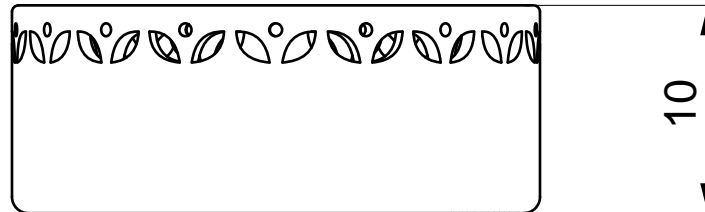
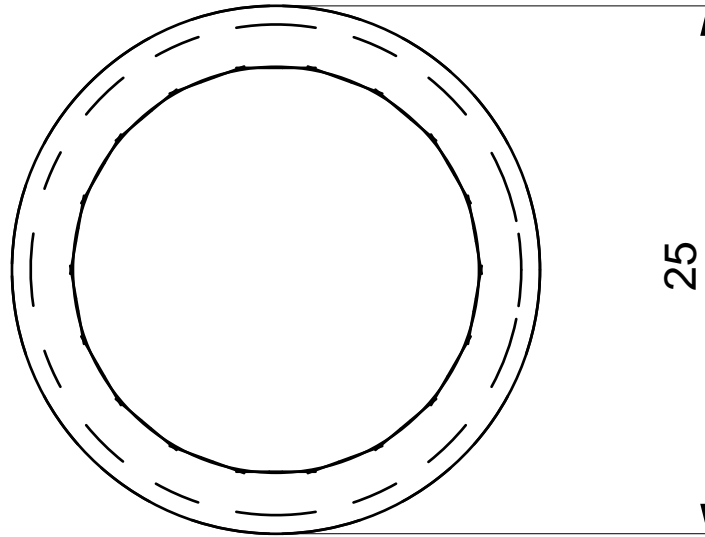
Samuel Negrete

FECHA:

1-09-17

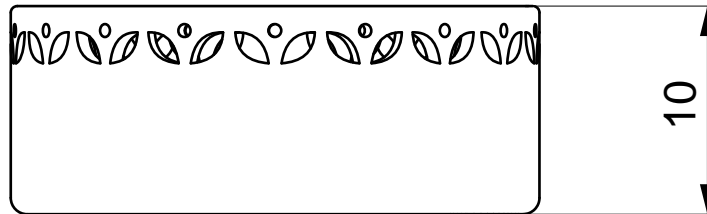
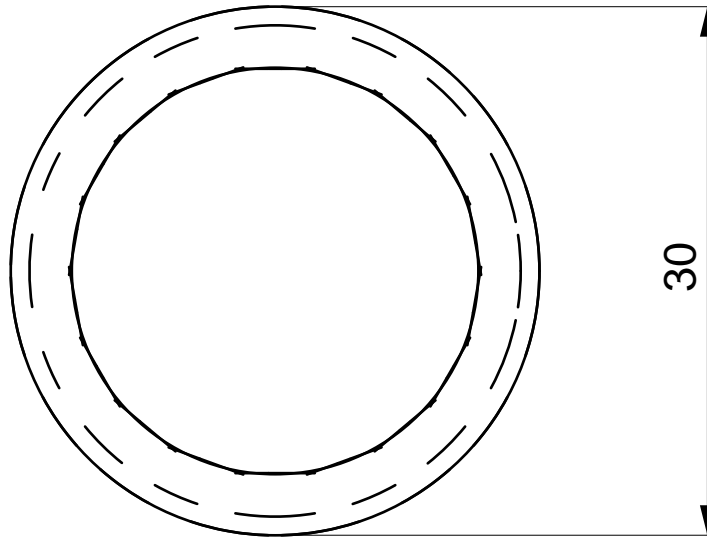


FICHA DE BOCETO



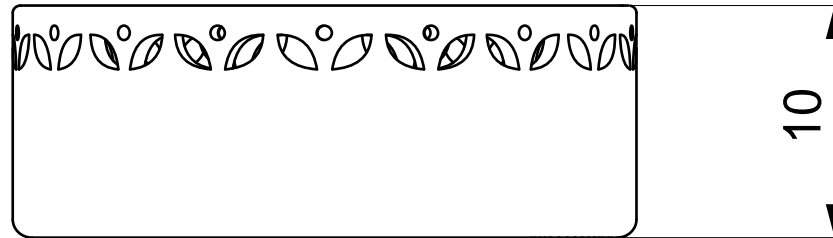
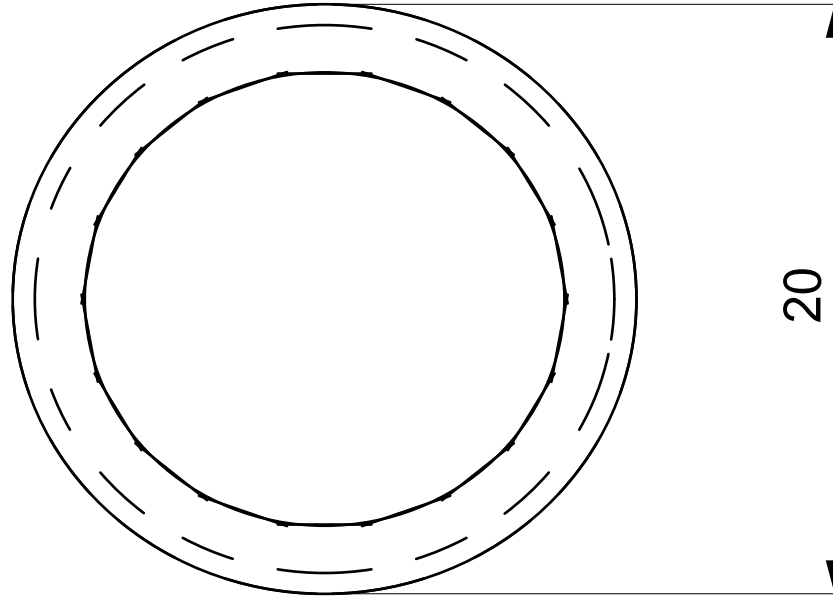
No.	Pieza	Material	Cant	Porc%
Tabla de Componentes				

Nombre de la pieza: CONTENEDOR CALADO MEDIANO		Referencia: ESC.	
Oficio: alfarería		Técnica: Materia Prima: barro	
Especificaciones Técnicas:			
Color:	Capacidad de Producción / mes: 50		Dimensiones Generales
Peso (gr.):	Precio Unitario	Precio por Mayor	Largo: Ancho: Alto: Diámetro:
Artesano: Lia Lopez		Telefono:	
Grupo o Taller:		Departamento: Córdoba	Municipio: LORICA
Certificado Hecho a mano: <input type="checkbox"/> Si <input checked="" type="checkbox"/> No		Centro Poblado: <input type="checkbox"/> Resguardo Caserío <input type="checkbox"/> Localidad Vereda <input type="checkbox"/> N/A Corregimiento	
Observaciones:			Terminado <input type="checkbox"/> En Proceso <input type="checkbox"/>
Responsable: Pedro Perini		Dibujante: Samuel Negrete	
Aprobado por: comite nacional de diseño		Fecha:	<input type="checkbox"/> Referentes <input type="checkbox"/> Línea Muestra <input type="checkbox"/>



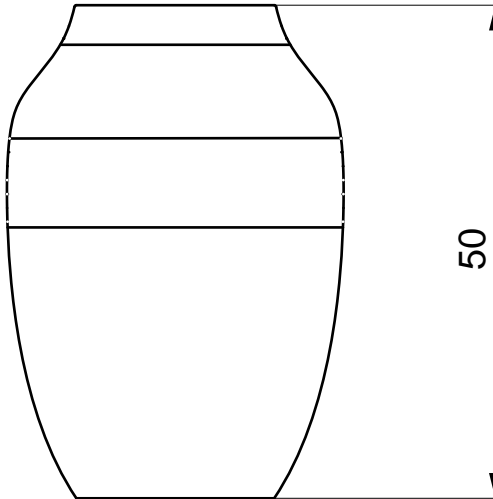
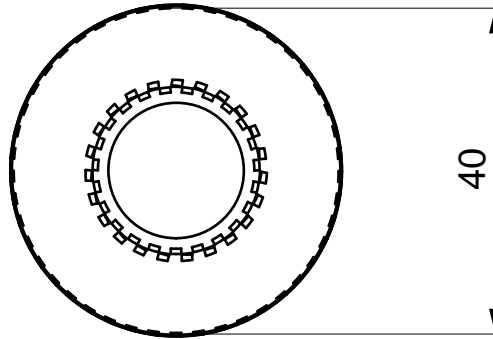
No.	Pieza	Material	Cant	Porc%
Tabla de Componentes				

Nombre de la pieza: CONTENEDOR CALADO PEQUEÑO		Referencia: ESC.	
Oficio: alfareria		Tecnica: Materia Prima: barro	
Especificaciones Tecnicas:			
Color:	Capacidad de Producción / mes: 50		Dimensiones Generales
Peso (gr.):	Precio Unitario	Precio por Mayor	Largo: Ancho: Alto: Diametro:
Artesano: Lia Lopez		Telefono:	
Grupo o Taller:		Departamento: Córdoba	Municipio: LORICA
Certificado Hecho a mano: <input type="checkbox"/> Si <input checked="" type="checkbox"/> No		Centro Poblado: <input type="checkbox"/> Resguardo Caserío <input type="checkbox"/> Localidad Vereda <input type="checkbox"/> N/A Corregimiento	
Observaciones:			Terminado <input type="checkbox"/> En Proceso <input type="checkbox"/>
Responsable: Pedro Perini		Dibujante: Samuel Negrete	
Aprobado por: comite nacional de diseño		Fecha:	<input type="checkbox"/> Referentes <input type="checkbox"/> Línea Muestra <input type="checkbox"/>



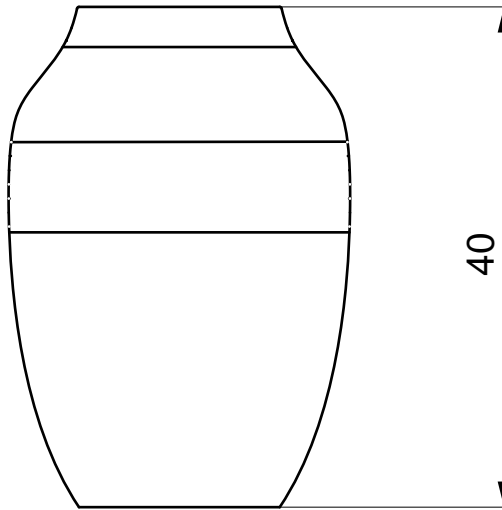
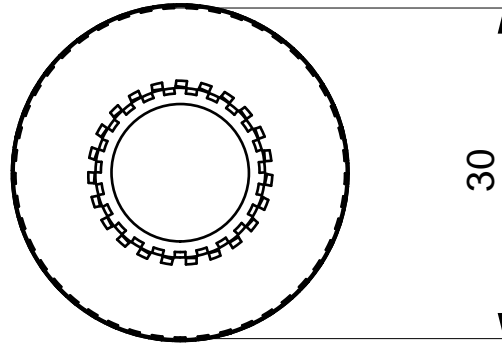
No.	Pieza	Material	Cant	Porc%
Tabla de Componentes				

Nombre de la pieza: CONTENEDOR CALADO pequeño		Referencia: ESC.	
Oficio: alfarería		Técnica: Materia Prima: barro	
Especificaciones Técnicas:			
Color:	Capacidad de Producción / mes: 50		Dimensiones Generales
Peso (gr.):	Precio Unitario	Precio por Mayor	Largo: Ancho: Alto: Diámetro:
Artesano: Lia Lopez		Telefono:	
Grupo o Taller:		Departamento: Córdoba	Municipio: LORICA
Certificado Hecho a mano: <input type="checkbox"/> Si <input checked="" type="checkbox"/> No		Centro Poblado: <input type="checkbox"/> Resguardo Caserío <input type="checkbox"/> Localidad Vereda <input type="checkbox"/> N/A Corregimiento	
Observaciones:			Terminado <input type="checkbox"/> En Proceso <input type="checkbox"/>
Responsable: Pedro Perini		Dibujante: Samuel Negrete	
Aprobado por: comite nacional de diseño		Fecha:	<input type="checkbox"/> Referentes <input type="checkbox"/> Línea Muestra <input type="checkbox"/>



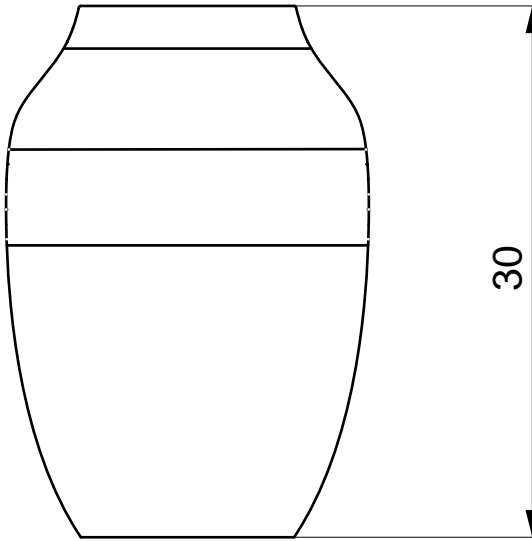
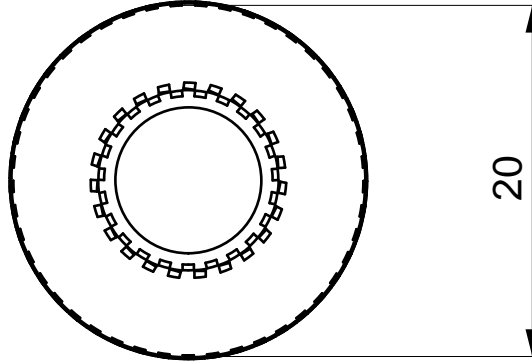
No.	Pieza	Material	Cant	Porc%
Tabla de Componentes				

Nombre de la pieza: jarron grande		Referencia: ESC.	
Oficio: alfareria		Tecnica: Materia Prima: barro	
Especificaciones Tecnicas:			
Color:	Capacidad de Producción / mes: 50		Dimensiones Generales
Peso (gr.):	Precio Unitario	Precio por Mayor	Largo: Ancho: Alto: Diametro:
Artesano: Lia Lopez		Telefono:	
Grupo o Taller:		Departamento: Córdoba	Municipio: Lorica - San Sebastián
Certificado Hecho a mano: <input type="checkbox"/> Si <input checked="" type="checkbox"/> No	Centro Poblado:	<input type="checkbox"/> Resguardo Caserio	<input type="checkbox"/> Localidad Vereda <input type="checkbox"/> N/A Corregimiento
Observaciones:			Terminado <input type="checkbox"/> En Proceso <input type="checkbox"/>
Responsable: Pedro Perini		Dibujante: Samuel Negrete	
Aprobado por: comite nacional de diseño		Fecha:	<input type="checkbox"/> Referentes <input type="checkbox"/> Línea Muestra <input type="checkbox"/>



No.	Pieza	Material	Cant	Porc%
Tabla de Componentes				

Nombre de la pieza: jarron mediano		Referencia: ESC.	
Oficio: alfareria		Tecnica: Materia Prima: barro	
Especificaciones Tecnicas:			
Color:	Capacidad de Producción / mes: 50		Dimensiones Generales
Peso (gr.):	Precio Unitario	Precio por Mayor	Largo: Ancho: Alto: Diametro:
Artesano: Lia Lopez		Telefono:	
Grupo o Taller:		Departamento: Córdoba	Municipio: Lorica - San Sebastián
Certificado Hecho a mano: <input type="checkbox"/> Si <input checked="" type="checkbox"/> No	Centro Poblado:	<input type="checkbox"/> Resguardo Caserio	<input type="checkbox"/> Localidad Vereda <input type="checkbox"/> N/A Corregimiento
Observaciones:			Terminado <input type="checkbox"/> En Proceso <input type="checkbox"/>
Responsable: Pedro Perini		Dibujante: Samuel Negrete	
Aprobado por: comite nacional de diseño		Fecha:	<input type="checkbox"/> Referentes <input type="checkbox"/> Línea Muestra <input type="checkbox"/>



No.	Pieza	Material	Cant	Porc%
Tabla de Componentes				

Nombre de la pieza: jarron pequeño		Referencia: ESC.	
Oficio: alfareria		Tecnica: Materia Prima: barro	
Especificaciones Tecnicas:			
Color:	Capacidad de Producción / mes: 50		Dimensiones Generales
Peso (gr.):	Precio Unitario	Precio por Mayor	Largo: Ancho: Alto: Diametro:
Artesano: Lia Lopez		Telefono:	
Grupo o Taller:		Departamento: Córdoba	Municipio: Lorica - San Sebastián
Certificado Hecho a mano: <input type="checkbox"/> Si <input checked="" type="checkbox"/> No		Centro Poblado: <input type="checkbox"/> Resguardo Caserio <input type="checkbox"/> Localidad Vereda <input type="checkbox"/> N/A Corraimiento	
Observaciones:			Terminado <input type="checkbox"/> En Proceso <input type="checkbox"/>
Responsable: Pedro Perini		Dibujante: Samuel Negrete	
Aprobado por: comite nacional de diseño		Fecha:	<input type="checkbox"/> Referentes <input type="checkbox"/> Línea Muestra <input type="checkbox"/>