



**Ministerio de Comercio, Industria y Turismo.
Artesanías de Colombia S.A.
Centro Colombiano de Diseño para la Artesanía y las
Pymes.**

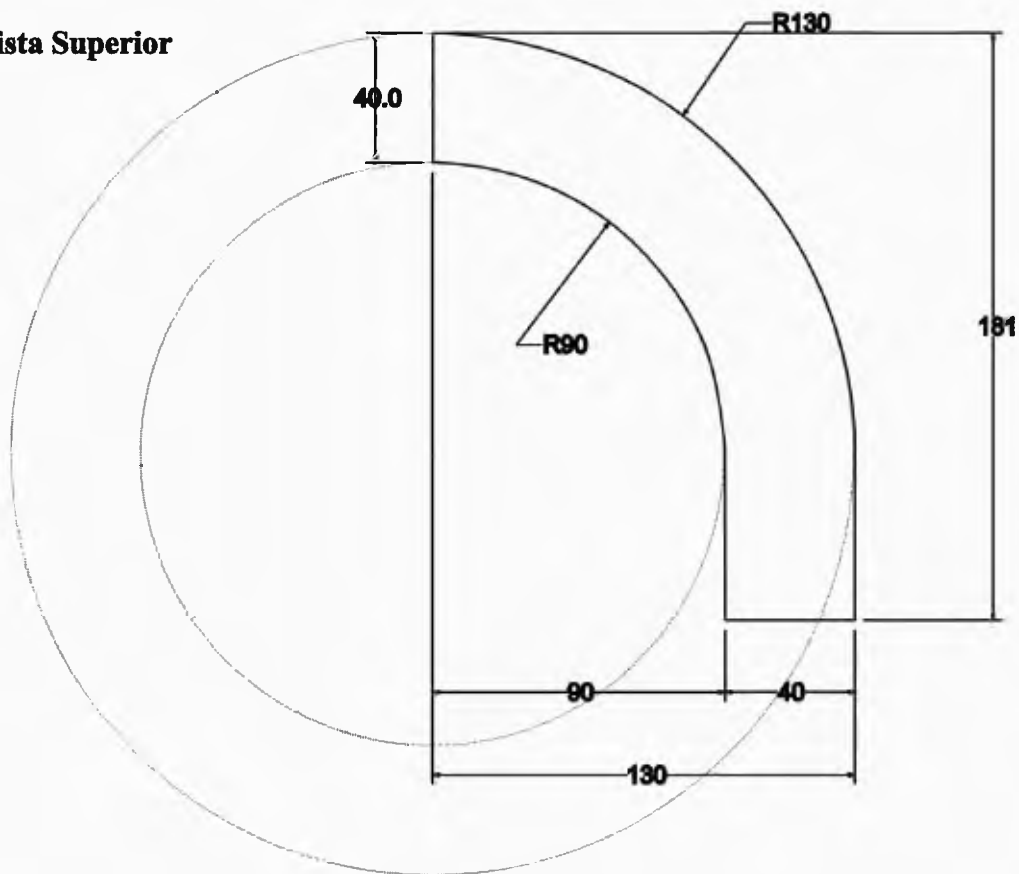
**Planos del proyecto Diseño y remodelación Sala VIP
Centro de Convenciones Cartagena de Indias**

**Elsa Victoria Duarte Saavedra
Diseñadora industrial
Asesora Centro de Diseño**

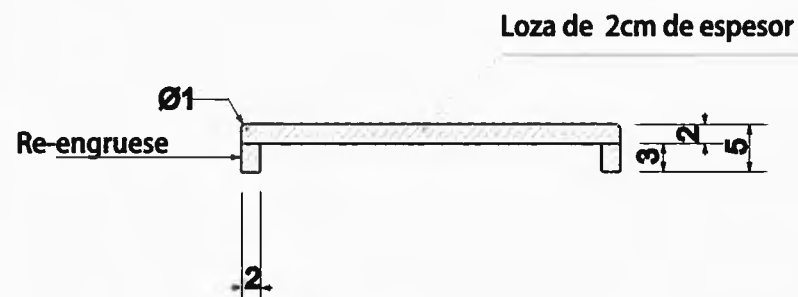
Bogota D.C., Octubre de 2006

EL CORTE DEBE SER HECHO TENIENDO COMO REFERENCIA LA PLANTILLA QUE SE ENTREGA.

Vista Superior



Corte



El re-engruese debe ir en los bodes curvos y en la terminacion recta marcada con rojo del final del mes ó n, la otra terminaci ó n no debe ir reengrosada por que va contra la pared

Proyecto :
Sala VIP Centro de Convenciones Cartagena de Indias.

Producto: Mesón para barra de bar
RE ENGRUESE EN EL LOS LADOS CRVOS Y EN EL BORDE MARCADO CON ROJO
EL OTRO BORDE DEBE IR SIN REENGRUESE PORQUE VA CONTRA LA PARED.

Perspectivas:



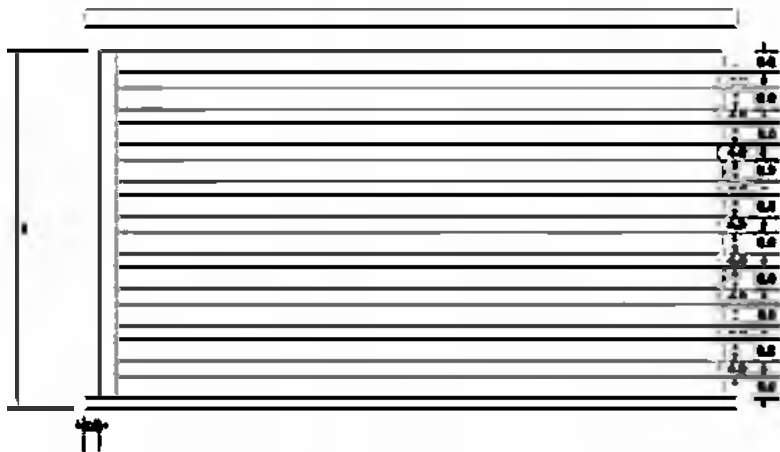
Borde al aire:



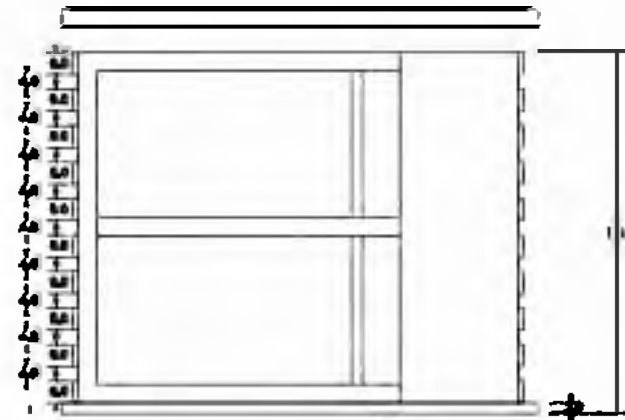
Borde que va contra la pared

Proyecto :
Sala VIP Centro de Convenciones Cartagena de Indias.
Producto: Mesón para barra de bar

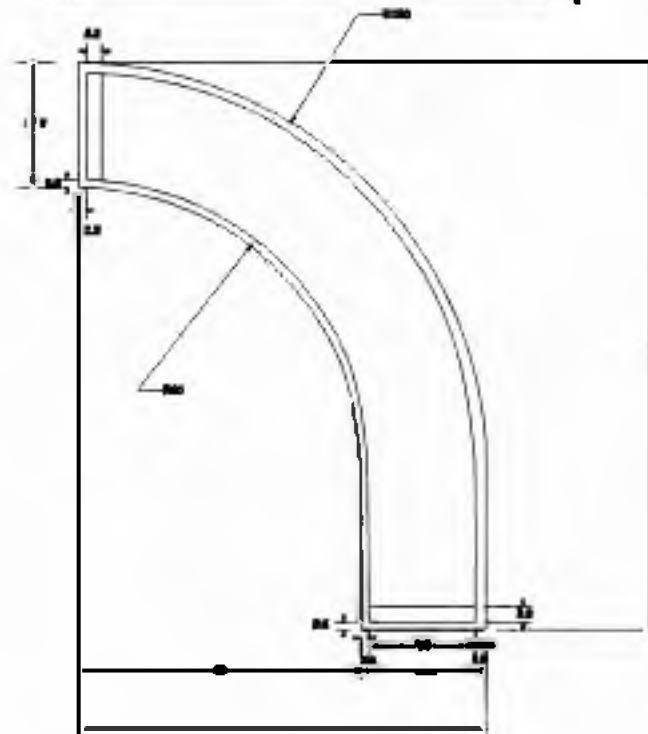
Vista Frontal



Vista Lateral



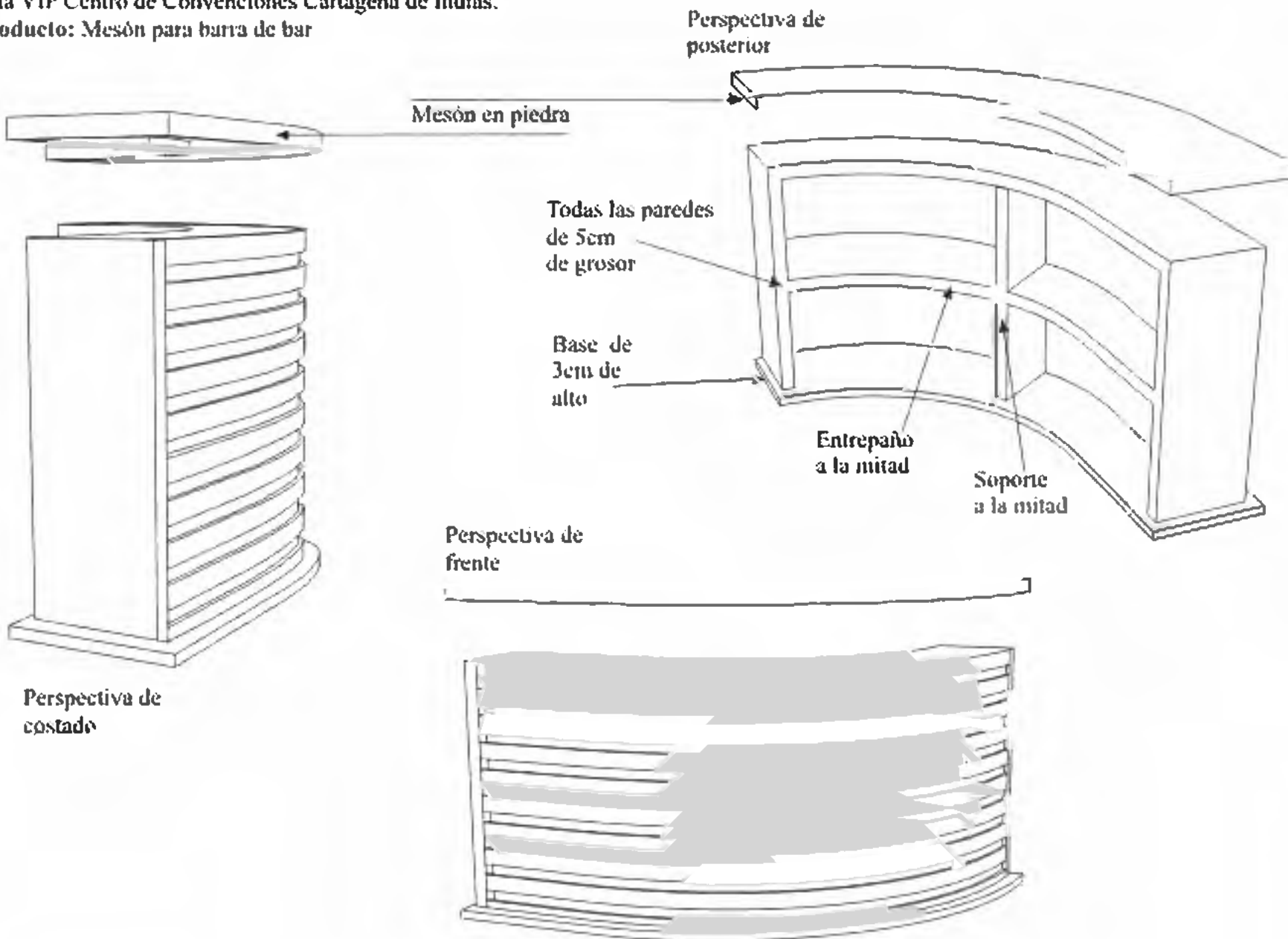
Vista Superior



Lina Merchán Asesora Centro de diseño. Tel 2861766 Ext. 245- 258

© Artesanías de Colombia, Subgerencia de Desarrollo, Centro de Diseño

Proyecto :
Sala VIP Centro de Convenciones Cartagena de Indias.
Producto: Mesón para barra de bar

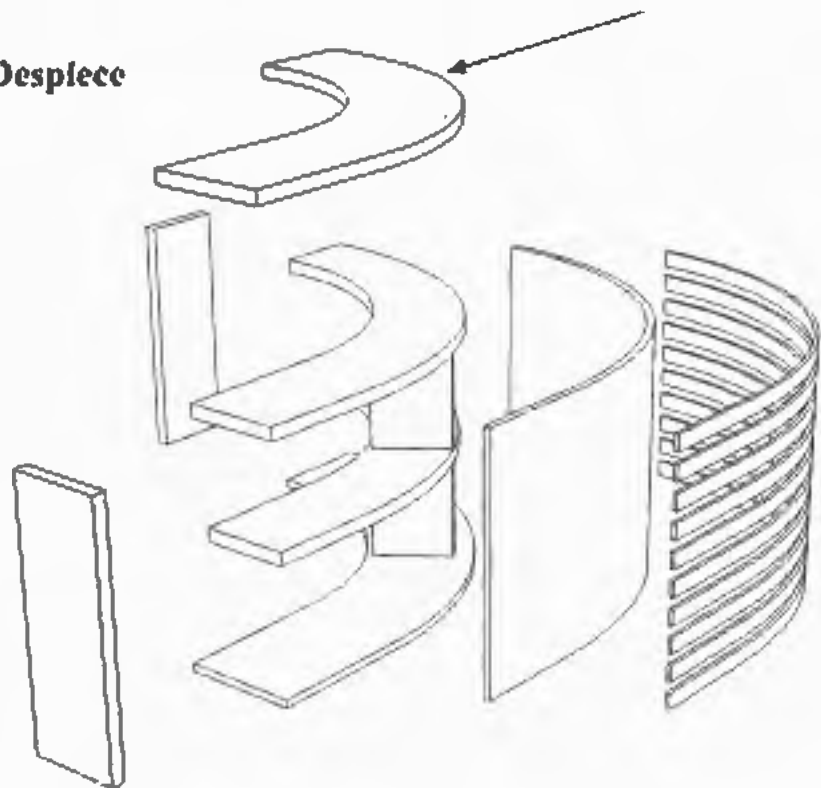


Proyecto :
Sala VIP Centro de Convenciones Cartagena de Indias.

Producto: Mesón para barra de bar

Despiece

Mesón en piedra



Pegar las tiras
templadas
aquí

Posteriormente
poner la tapa



Detalle
de como
pegar la
Caña flecha



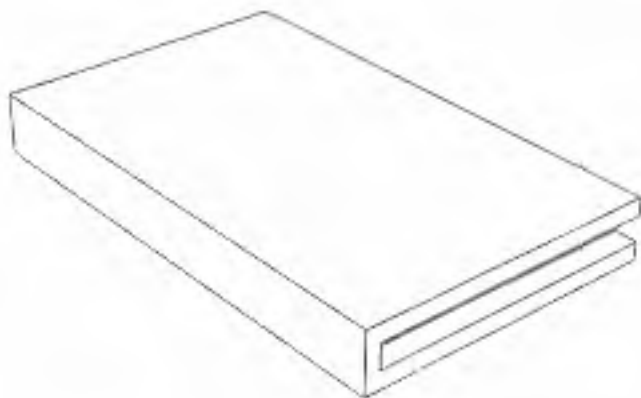
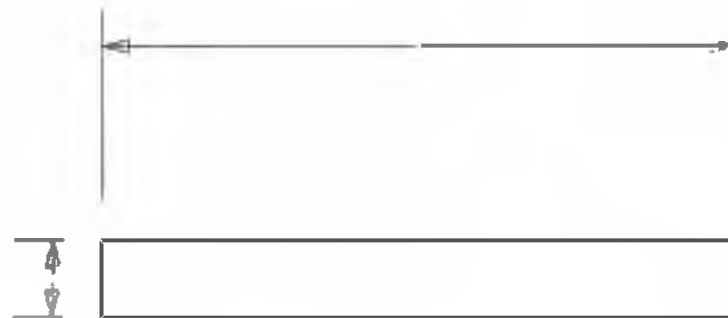
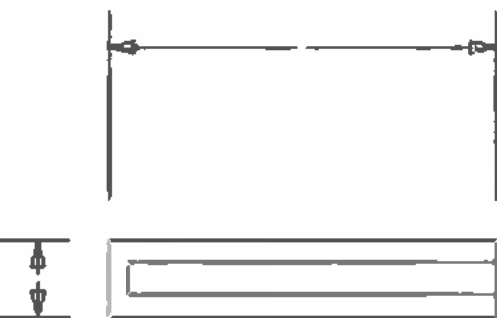
Lina Merchán, Asesora Centro de diseño. Tel 2861766 Ext. 245- 258
Artesanías de Colombia. Subgerencia de Desarrollo. Centro de Diseño

Proyecto :
Sala VIP Centro de Convenciones Cartagena de Indias.

Producto: Entrepañó nicho pequeño N°

Entrepañó N°:

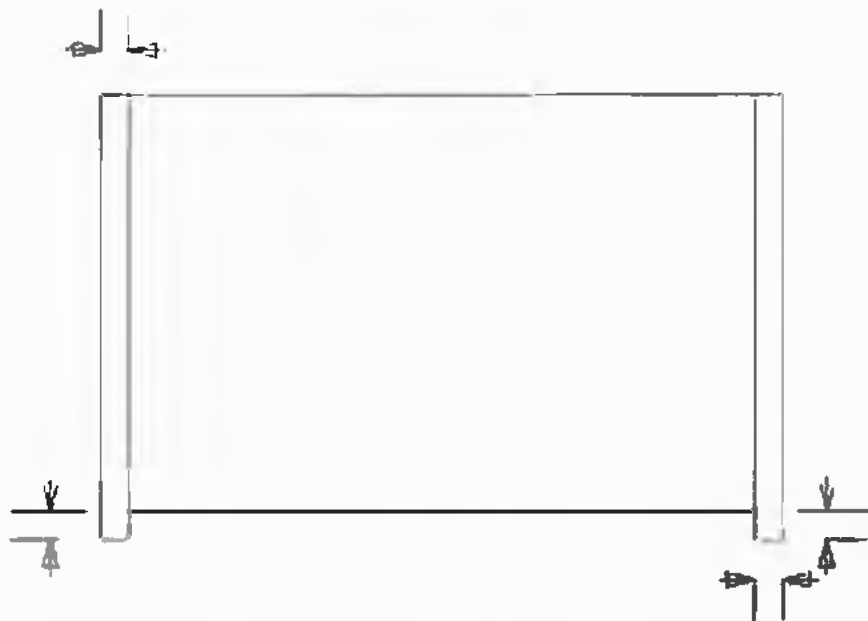
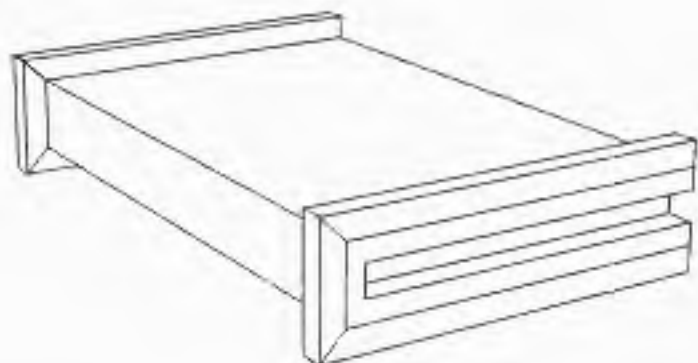
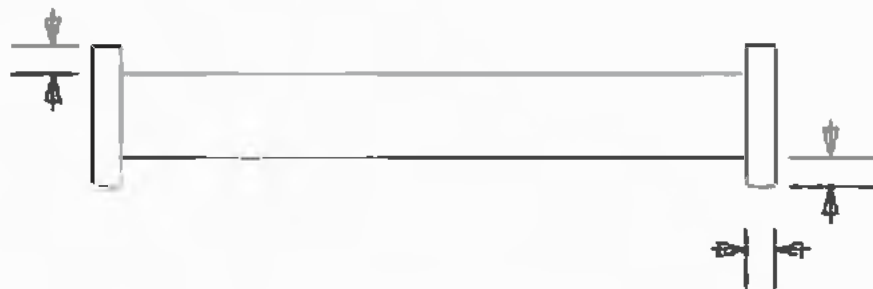
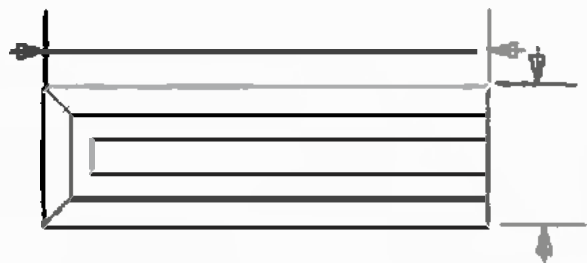
Altura del piso al filo inferior del entrepañó:



Lina Merchán, Asesora Centro de diseño, Tel 2861766 Ext. 245- 258
© Artesanías de Colombia, Subgerencia de Desarrollo, Centro de Diseño

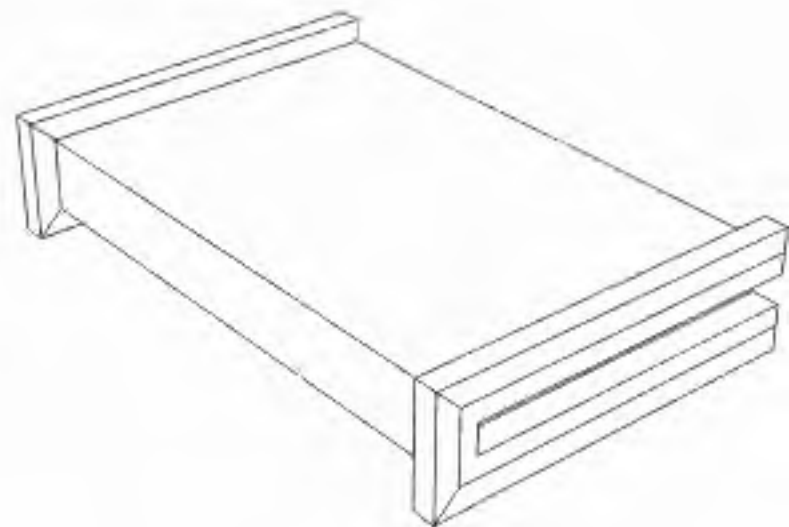
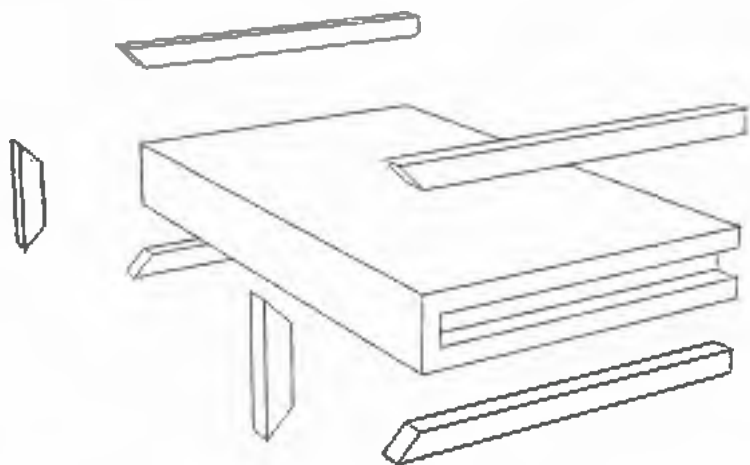
Proyecto : Sala VIP Centro de Convenciones Cartagena de Indias.

Producto: Entrepaños nichos pequeños 1 y 2
Detalle del tapa luz con las medidas del mismo.
El tapa luz es igual para todos los entrepaños



Proyecto :
Sala VIP Centro de Convenciones Cartagena de Indias.

Producto: Entrepaños nichos pequeños 1 y 2
Detalle del tapa luz ensamble y despiece

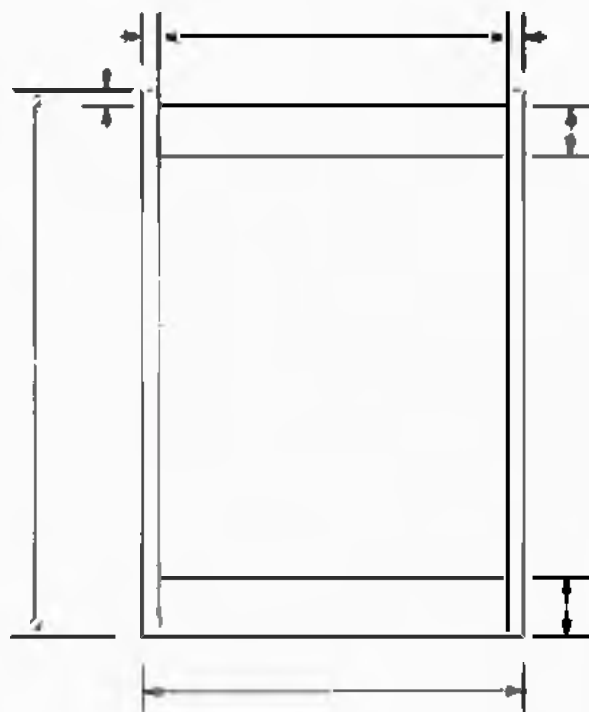
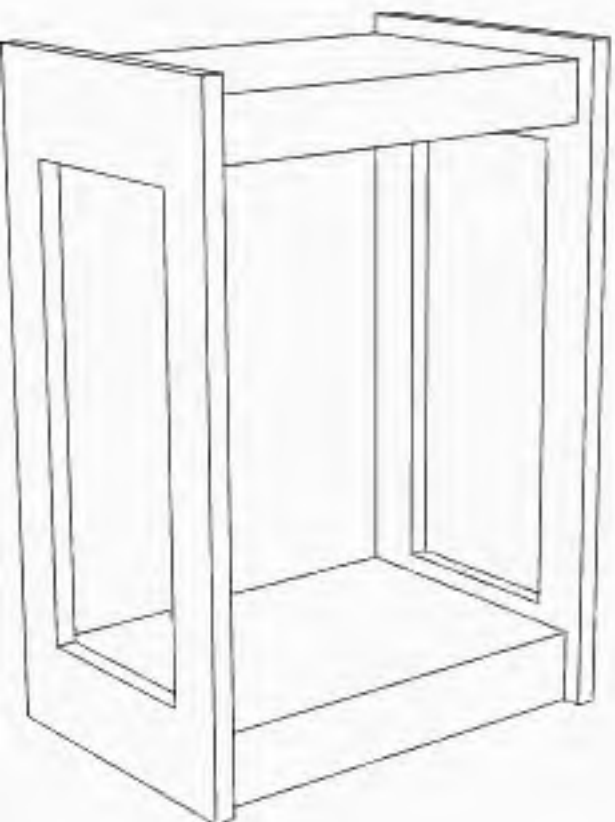


Proyecto :

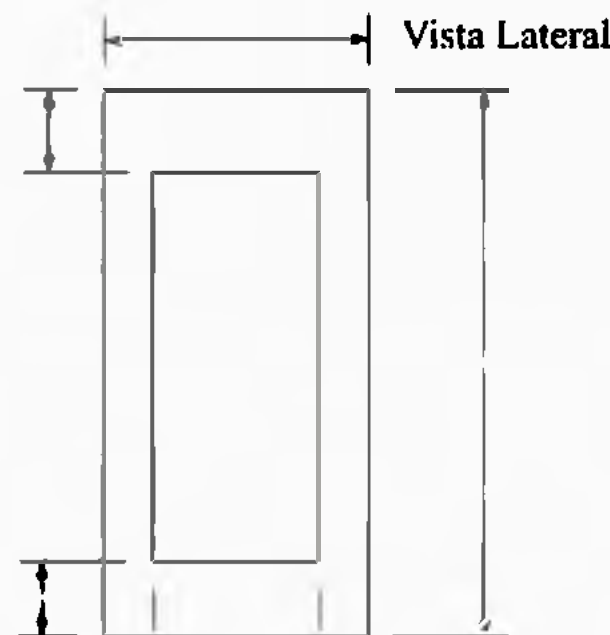
Sala VIP Centro de Convenciones Cartagena de Indias.

Producto: Muebles auxiliares para el video Beam y la impresora. Van metidos dentro de los nichos pero sin empotrar(Tienen rodachinas de bola por debajo). Cantidad: 2 unidades

Perspectiva

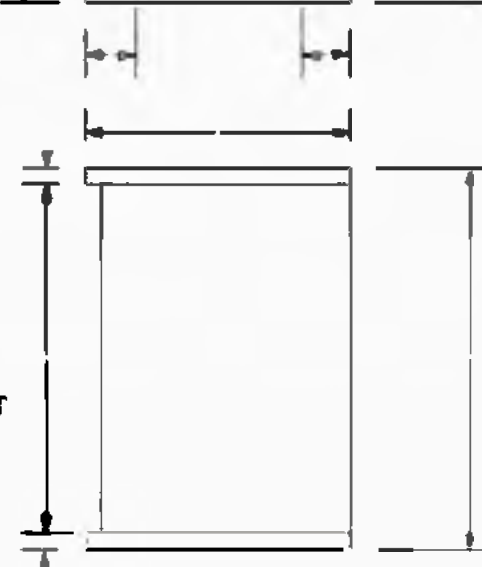


Vista Frontal



Vista Lateral

Vista Superior

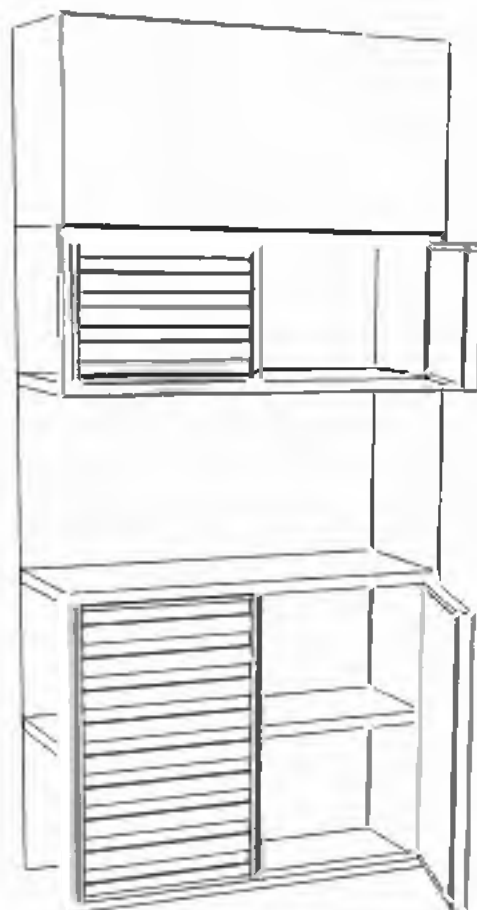


Proyecto : Sala VIP Centro de Convenciones Cartagena de Indias.

Producto: Muebles para nicho grande izquierdo y derecho



Puertas cerradas



Puertas abiertas



Sin puertas



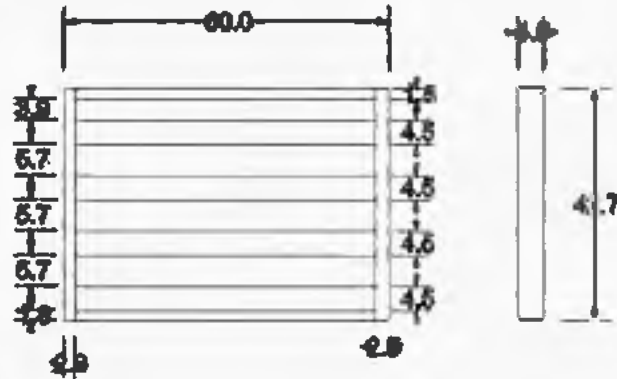
Lina Merchán. Asesora Centro de diseño. Tel 2861766 Ext. 245- 258

© Artesanías de Colombia, Subgerencia de Desarrollo. Centro de Diseño

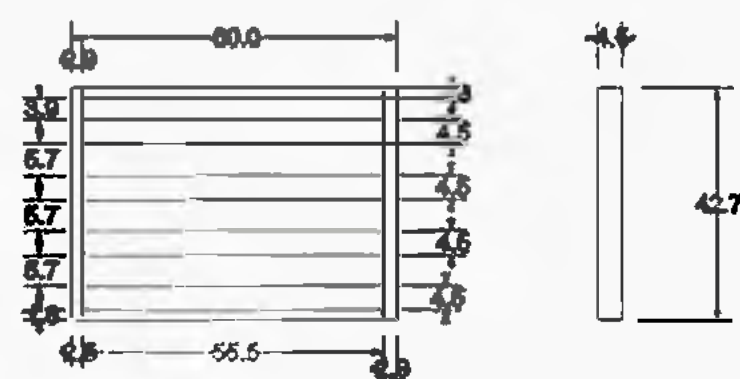
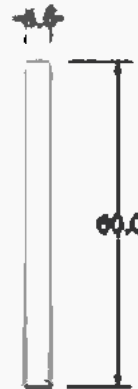
Proyecto :

Sala VIP Centro de Convenciones Cartagena de Indias.

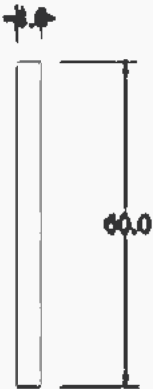
Producto: Muebles para nicho grande izquierdo y derecho, puertas superiores.



Puerta izquierda

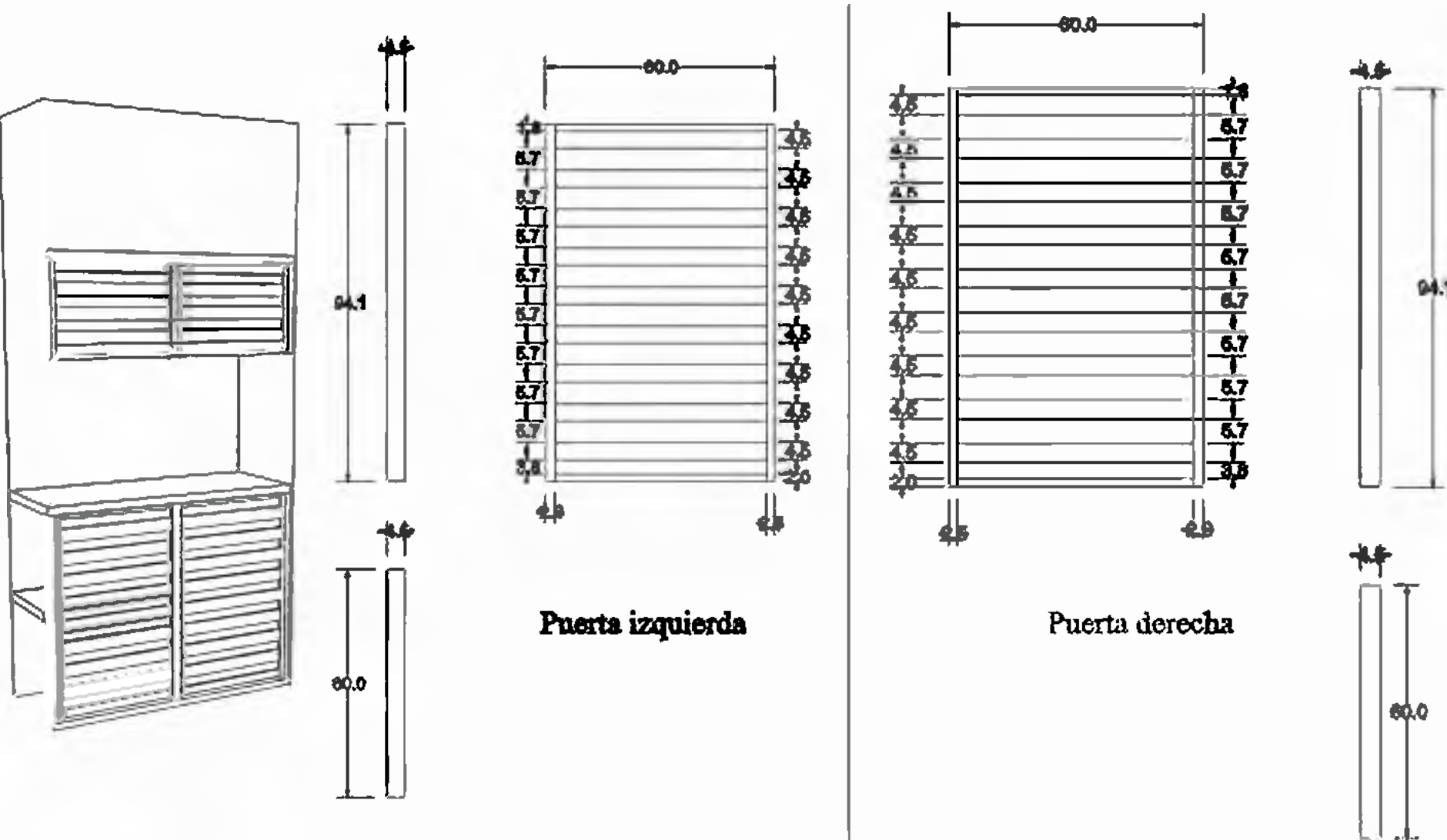


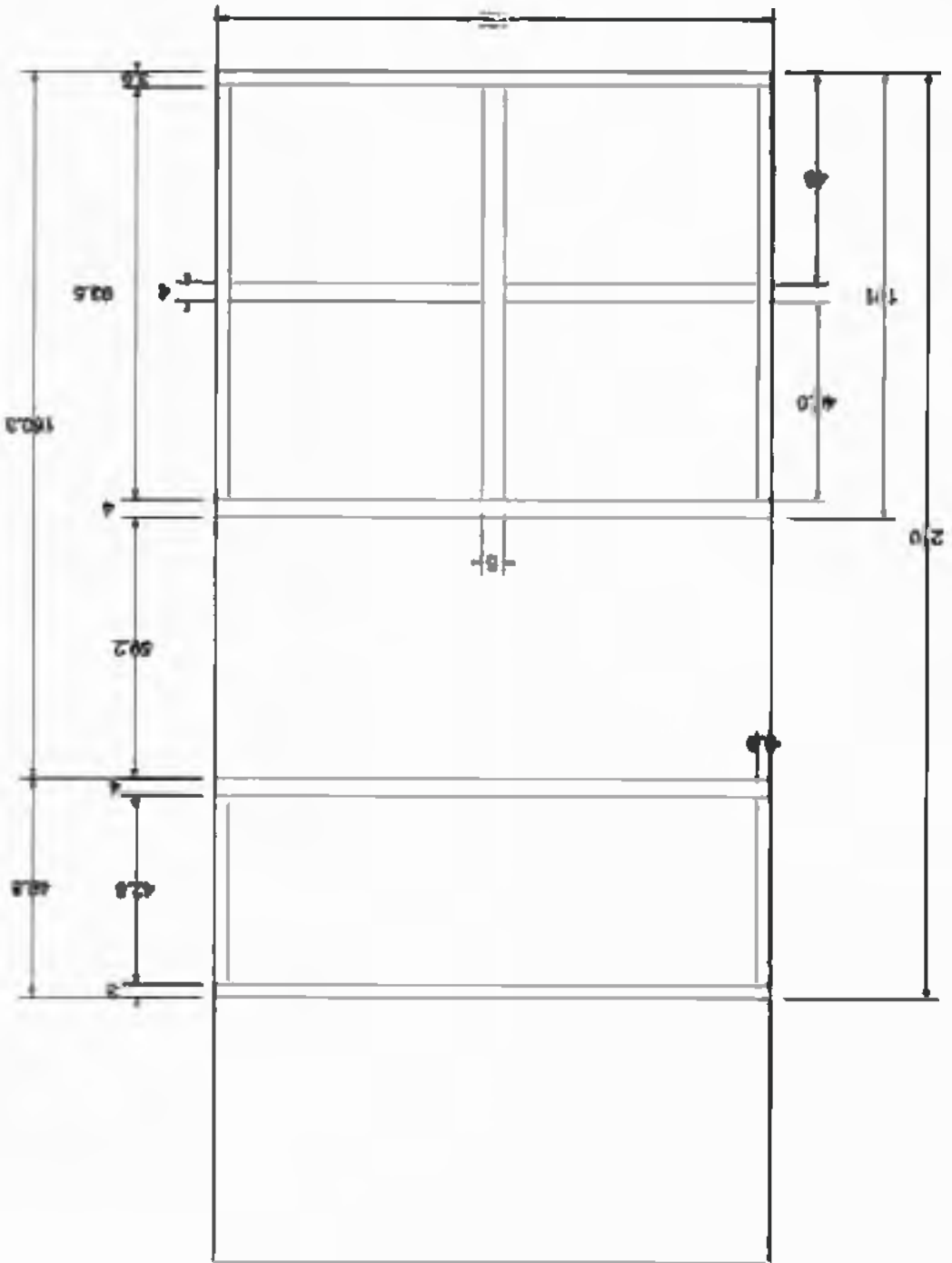
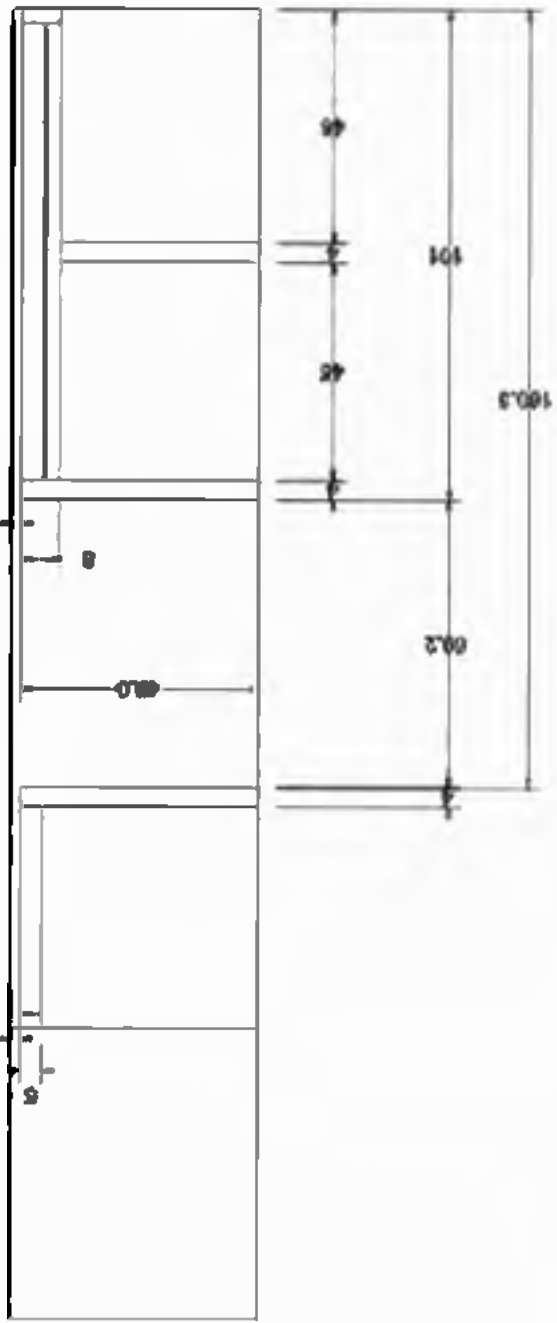
Puerta derecha

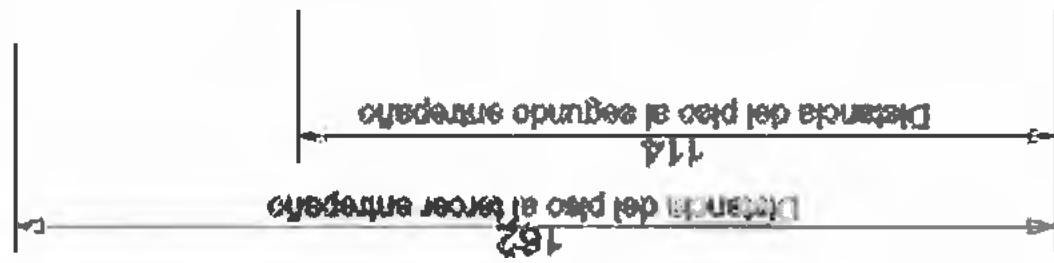
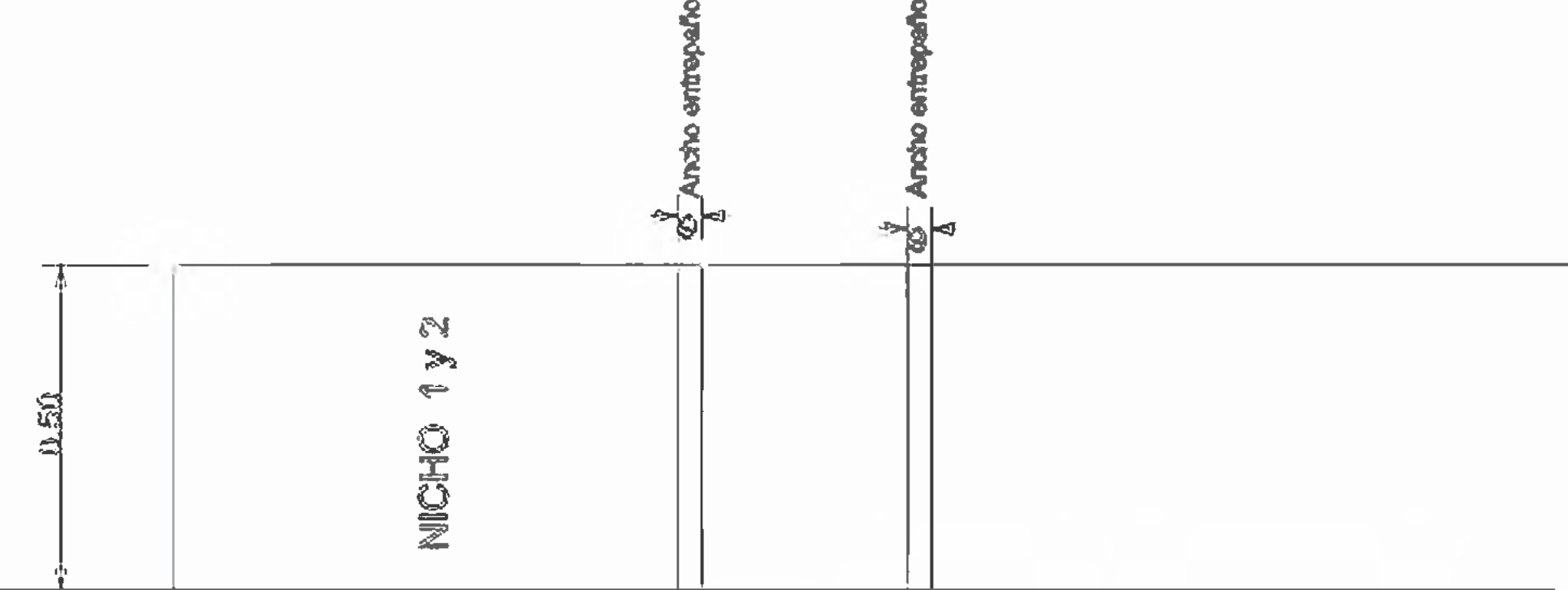


Proyecto :
Sala VIP Centro de Convenciones Cartagena de Indias.

Producto: Muebles para nicho grande izquierdo y derecho, puertas inferiores



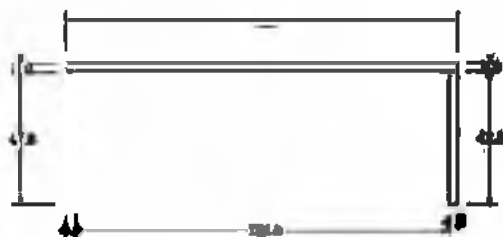
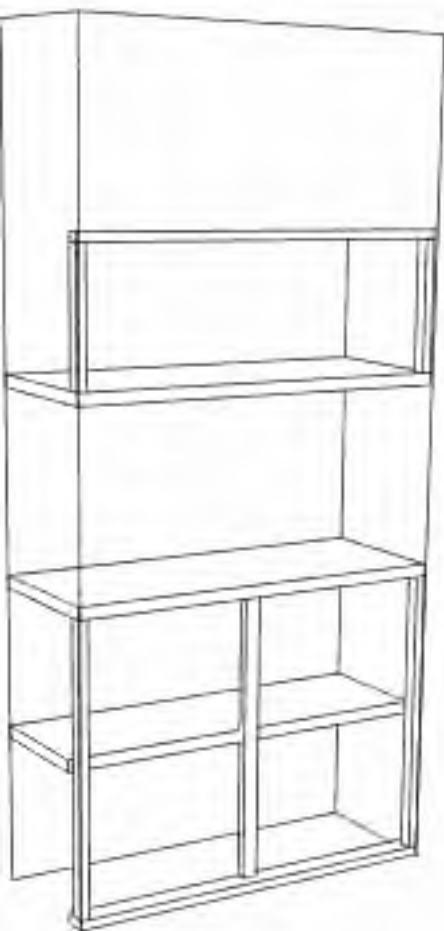




Proyecto :

Sala VIP Centro de Convenciones Cartagena de Indias.

Producto: Muebles para nicho grande izquierdo y derecho, marco superior y entrepaño superior



Vista Frontal

Marco Superior



Vista Lateral



Vista Superior

Entrepaño



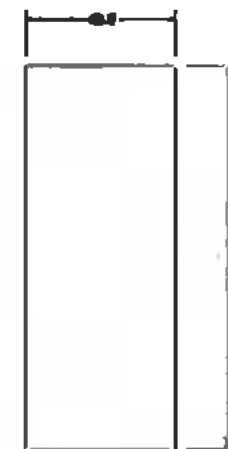
Vista Frontal



Vista Lateral



Perpectiva



Vista Superior



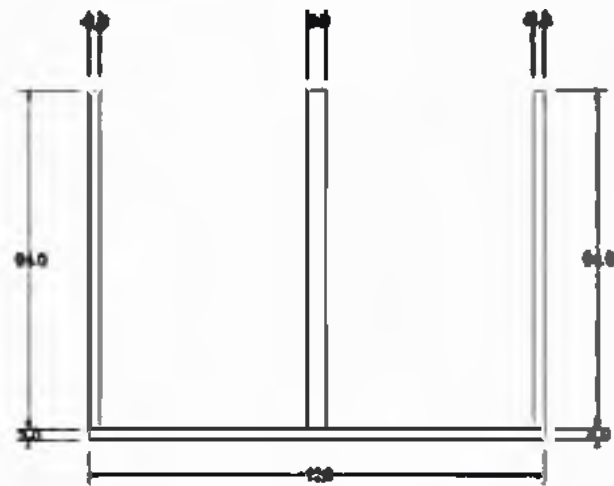
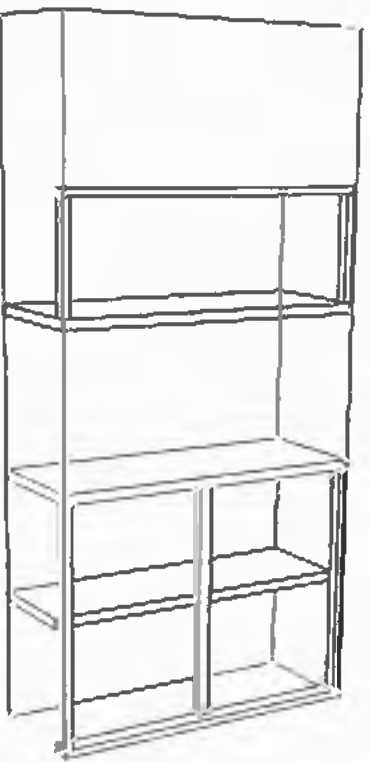
Linu Merchán. Asesora Centro de diseño. Tel 2861766 Ext. 245-258

© Artesanías de Colombia, Subgerencia de Desarrollo, Centro de Diseño

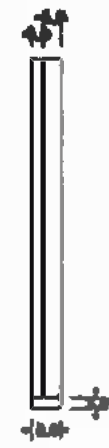
Proyecto :

Sala VIP Centro de Convenciones Cartagena de Indias.

Producto: Muebles para nicho grande izquierdo y derecho, Marco inferior

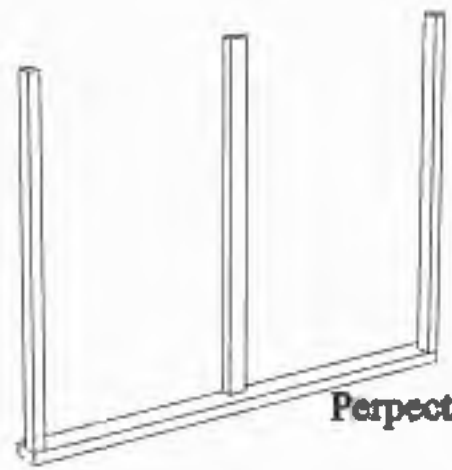


Vista Frontal



Vista Lateral

Marco Inferior



Perpectiva



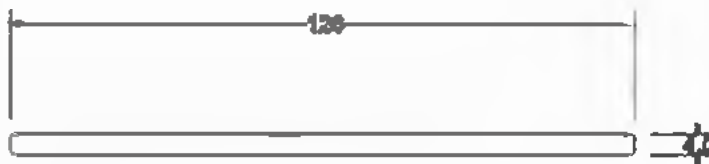
Vista Superior



Proyecto :

Sala VIP Centro de Convenciones Cartagena de Indias.

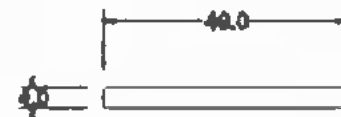
Producto: Muebles para nicho grande izquierdo y derecho. Entrepañó medio



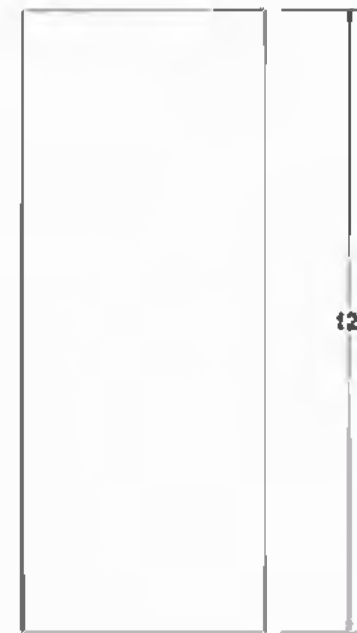
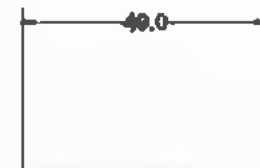
Vista Frontal



Perpectiva



Vista Lateral



Vista Superior



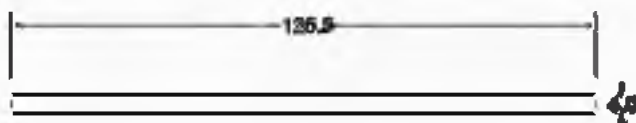
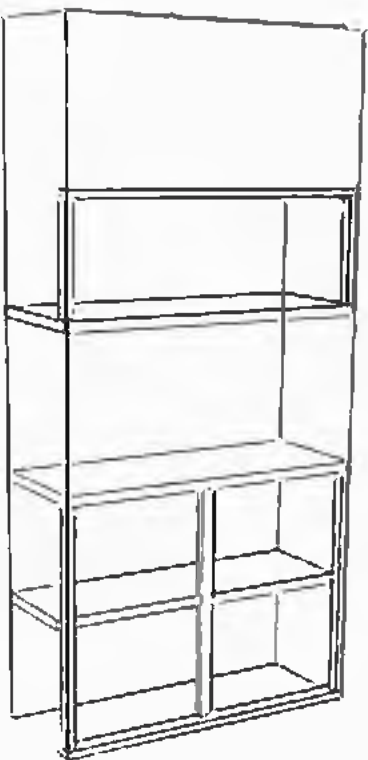
Lina Merchán. Asesora Centro de diseño. Tel 2861766 Ext. 245- 258

© Artesanías de Colombia. Subgerencia de Desarrollo. Centro de Diseño

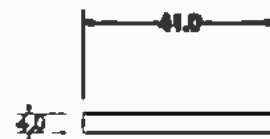
Proyecto :

Sala VIP Centro de Convenciones Cartagena de Indias.

Producto: Muebles para nicho grande izquierdo y derecho, entrepaño inferior



Vista Frontal



Vista Lateral



Perpectiva

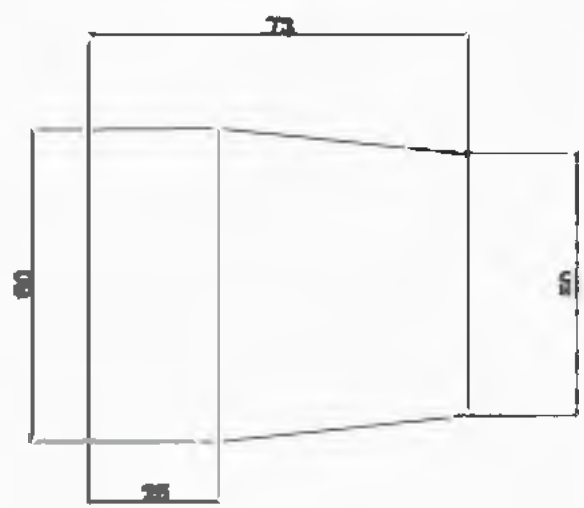
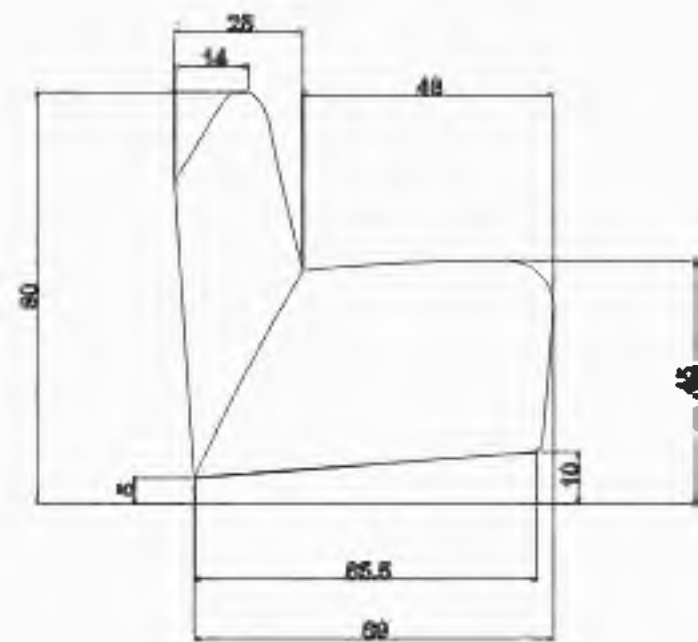
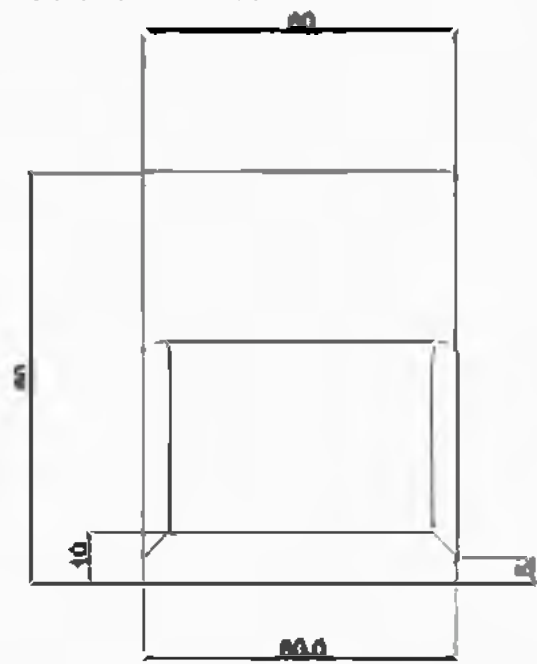
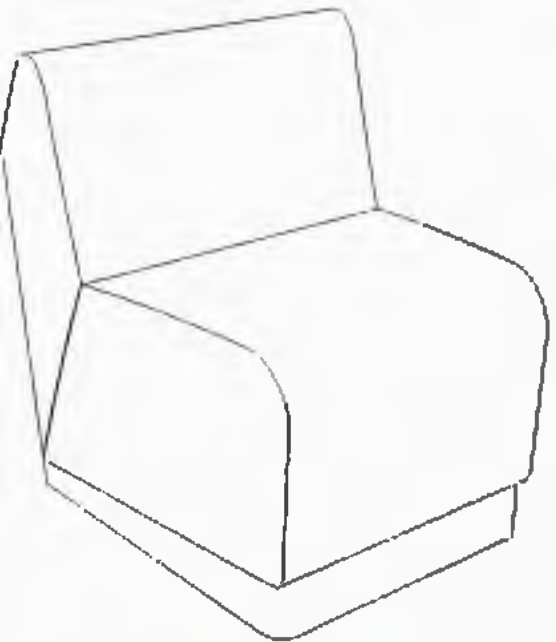


Vista Superior



Proyecto :
Sala VIP Centro de Convenciones Cartagena de Indias.

Producto: Sillas modulares con mesitas auxiliares



Lima Merchán. Asesora Centro de diseño. Tel 2861766 Ext. 245- 258
© Artesanías de Colombia. Subgerencia de Desarrollo, Centro de Diseño

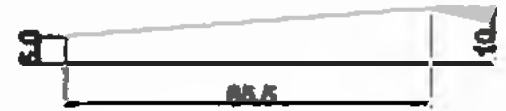
Proyecto :

Sala VIP Centro de Convenciones Cartagena de Indias.

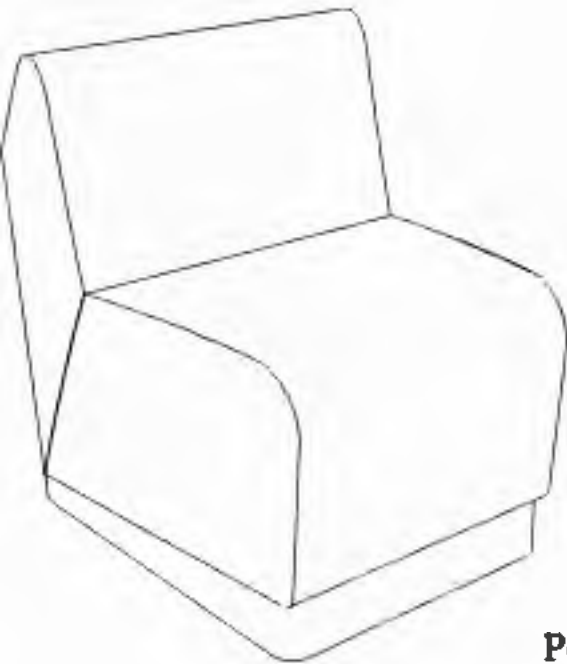
Producto: Basen madera para sillas modulares con mesitas auxiliares



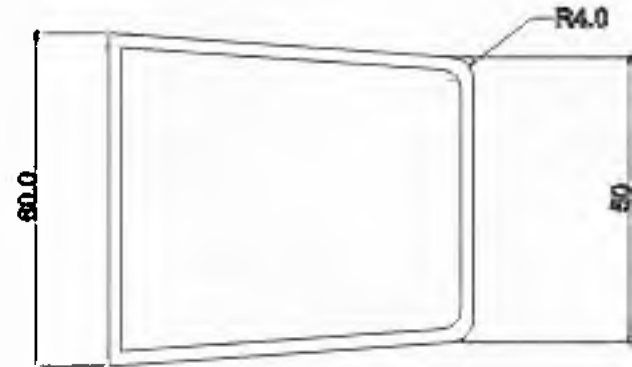
Vista Frontal



Vista Lateral



Perspectiva



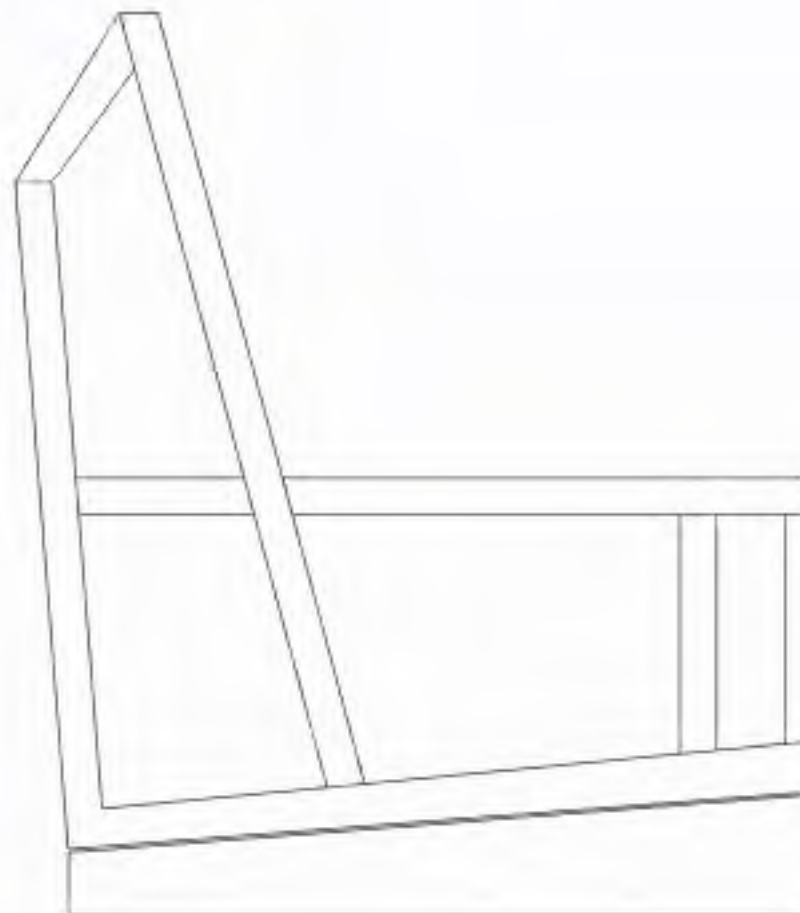
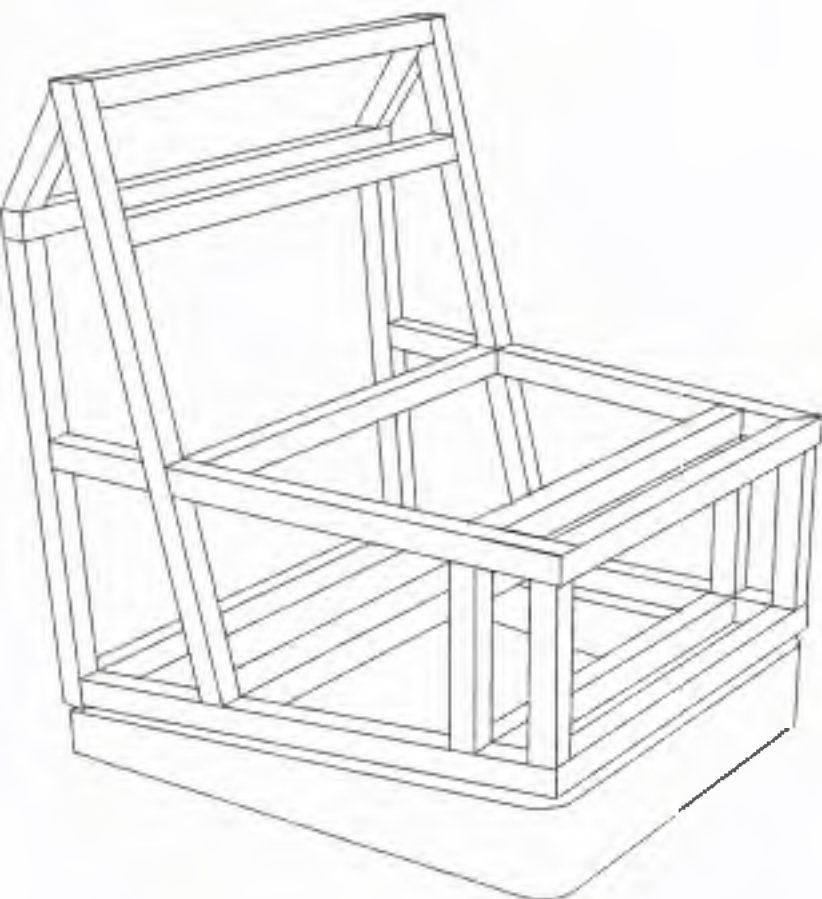
Vista Superior



Proyecto :

Sala VIP Centro de Convenciones Cartagena de Indias.

Producto: Esquema de la estructura para las sillas modulares con mesitas auxiliares



Lina Merchán. Asesora Centro de diseño. Tel 2861 766 Ext. 245- 258

© Artesanías de Colombia. Subgerencia de Desarrollo. Centro de Diseño