



FORTALECIMIENTO DE LA COMPETITIVIDAD Y EL DESARROLLO DE LA ACTIVIDAD ARTESANAL EN EL DEPARTAMENTO DE CÓRDOBA; FASE 2 – 2017

Bocetos y productos diseñados para la comunidad artesanal de Ayapel - Córdoba

David Daniel Ruiz Noble

Diseñador

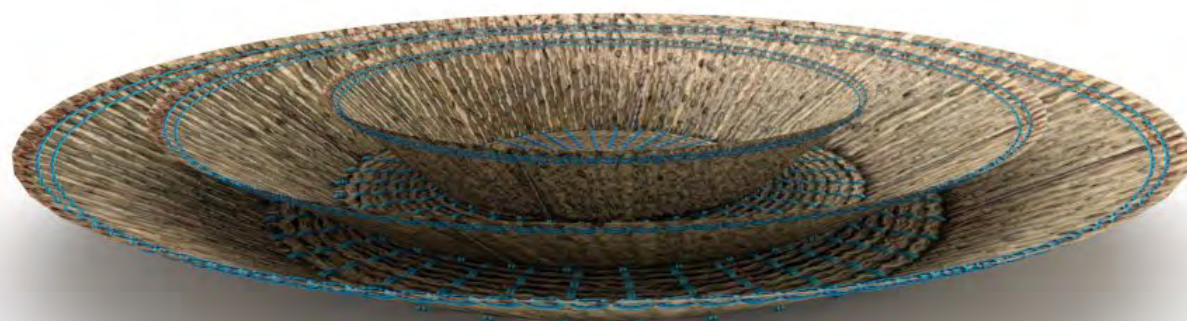
Artesanías de Colombia S.A.

Montería - Córdoba , 2017



Carrera 2 # 18 A - 58 Conmutador: (57) (1) 2861766 - (57) (1) 5550326 /27 /28 /29
www.artesantiasdecolombia.com.co Email: artesantias@artesantiasdecolombia.com.co
Bogotá, D.C. – Colombia





AYAPEL
CENTRO DE MESA

LABORATORIO:

Córdoba

COMUNIDAD:

el Cedro, Ayapel

DISEÑADOR LIDER:

Natalia Quiñones

PROPUESTA REALIZADA POR:

David Ruiz

RENDERIZADO POR:

David Ruiz

FECHA:

01/09/2017



artesañas de colombia

FICHA DE BOCETO

REFERENTE



MUESTRA DE MATERIA PRIMA



PATRÓN GRÁFICO

PALETA DE COLOR

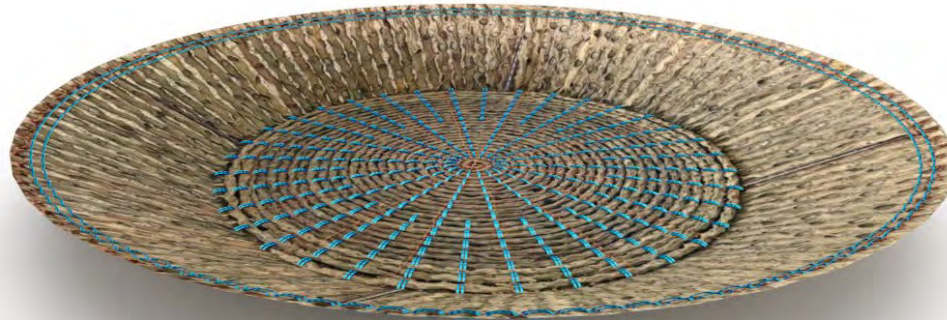


OFICIO

cestería

TECNICA

trenzado



LABORATORIO:

Córdoba

PRODUCTO:

c.d mesa G

44cm x 4cm

COMUNIDAD:

el Cedro, Ayapel

DISEÑADOR LIDER:

Natalia Quiñones

PROPUESTA REALIZADA POR:

David Ruiz

RENDERIZADO POR:

David Ruiz

FECHA:

01/09/2017



FICHA DE BOCETO

REFERENTE



MUESTRA DE MATERIA PRIMA



PATRÓN GRÁFICO

PALETA DE COLOR

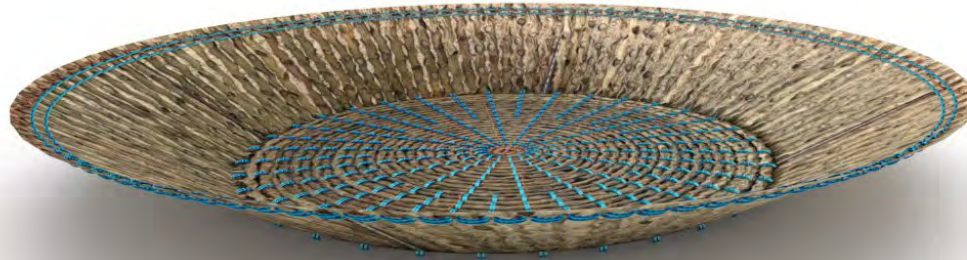


OFICIO

cestería

TECNICA

trenzado



LABORATORIO:

Córdoba

PRODUCTO:

c.d mesa M

32cm x 4cm

COMUNIDAD:

el Cedro, Ayapel

DISEÑADOR LIDER:

Natalia Quiñones

PROPUESTA REALIZADA POR:

David Ruiz

RENDERIZADO POR:

David Ruiz

FECHA:

01/09/2017



FICHA DE BOCETO

REFERENTE



MUESTRA DE MATERIA PRIMA



PATRÓN GRÁFICO

PALETA DE COLOR

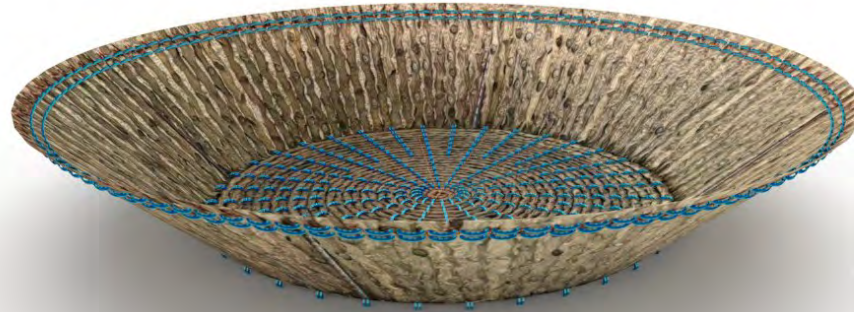


OFICIO

cestería

TECNICA

trenzado



LABORATORIO:

Córdoba

PRODUCTO:

c.d mesa P

20cm x 4cm

COMUNIDAD:

el Cedro, Ayapel

DISEÑADOR LIDER:

Natalia Quiñones

PROPUESTA REALIZADA POR:

David Ruiz

RENDERIZADO POR:

David Ruiz

FECHA:

01/09/2017



FICHA DE BOCETO



AYAPEL
FLOREROS

LABORATORIO:

Córdoba

PRODUCTO:

COMUNIDAD:

el Cedro, Ayapel

DISEÑADOR LIDER:

Natalia Quiñones

PROPUESTA REALIZADA POR:

David Ruiz

RENDERIZADO POR:

David Ruiz

FECHA:

01/09/2017



artesañas de colombia

FICHA DE BOCETO

REFERENTE



MUESTRA DE MATERIA PRIMA



PATRÓN GRÁFICO

PALETA DE COLOR



OFICIO

cestería

TECNICA

trenzado



LABORATORIO:

Córdoba

PRODUCTO:

florero -G

30cm x18cm

COMUNIDAD:

el Cedro, Ayapel

DISEÑADOR LIDER:

Natalia Quiñones

PROPUESTA REALIZADA POR:

David Ruiz

RENDERIZADO POR:

David Ruiz

FECHA:

01/09/2017



FICHA DE BOCETO

REFERENTE



MUESTRA DE MATERIA PRIMA



PATRÓN GRÁFICO

PALETA DE COLOR



OFICIO

cestería

TECNICA

trenzado



LABORATORIO:

Córdoba

PRODUCTO:

florero -M

15cm x18cm

COMUNIDAD:

el Cedro, Ayapel

DISEÑADOR LIDER:

Natalia Quiñones

PROPUESTA REALIZADA POR:

David Ruiz

RENDERIZADO POR:

David Ruiz

FECHA:

01/09/2017



FICHA DE BOCETO

REFERENTE



MUESTRA DE MATERIA PRIMA



PATRÓN GRÁFICO

PALETA DE COLOR



OFICIO

cestería

TECNICA

trenzado



LABORATORIO:

Córdoba

PRODUCTO:

florero -P

7,5cm x12cm

COMUNIDAD:

el Cedro, Ayapel

DISEÑADOR LIDER:

Natalia Quiñones

PROPUESTA REALIZADA POR:

David Ruiz

RENDERIZADO POR:

David Ruiz

FECHA:

01/09/2017



FICHA DE BOCETO

REFERENTE



MUESTRA DE MATERIA PRIMA



PATRÓN GRÁFICO

PALETA DE COLOR



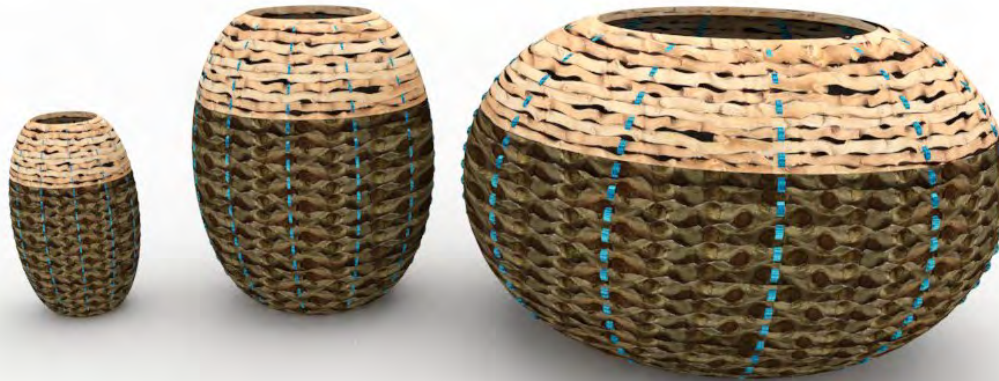
OFICIO

cestería

TECNICA

trenzado

LINEA ACENTO AZUL



LABORATORIO:

Córdoba

PRODUCTO:

florero -G

30cm x18cm

COMUNIDAD:

el Cedro, Ayapel

DISEÑADOR LIDER:

Natalia Quiñones

PROPUESTA REALIZADA POR:

David Ruiz

RENDERIZADO POR:

David Ruiz

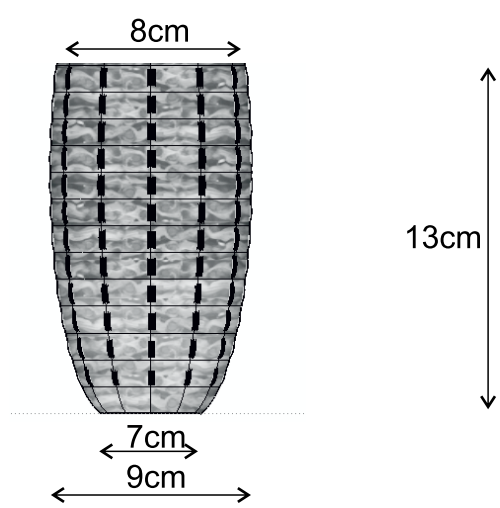
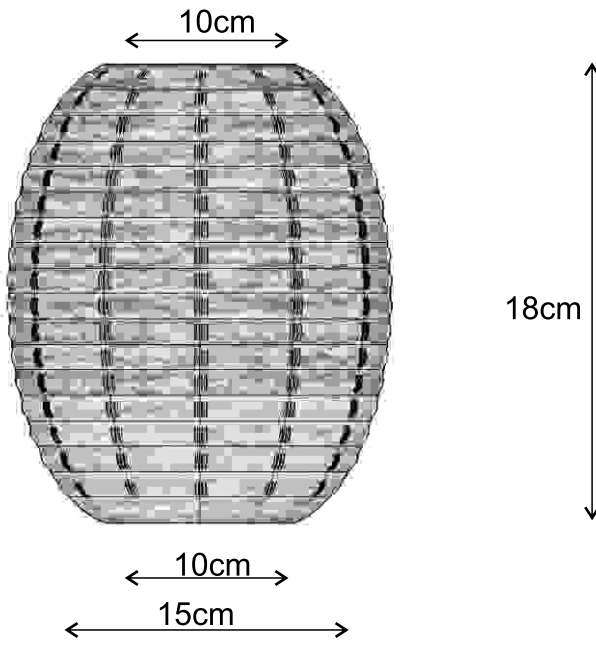
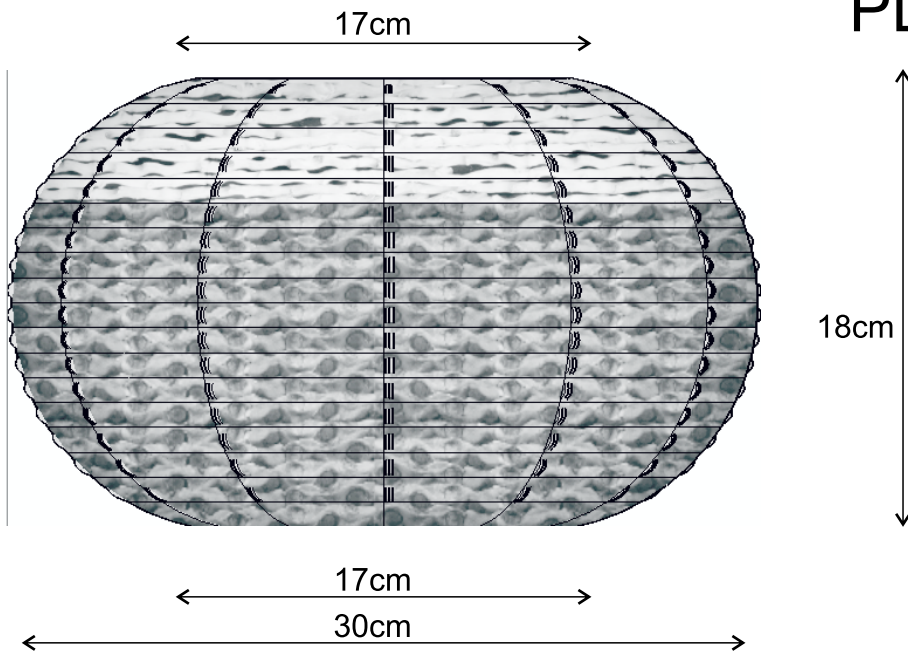
FECHA:

01/09/2017



FICHA DE BOCETO

PLANOS FLOREROS



REFERENTE



MUESTRA DE MATERIA PRIMA



PATRÓN GRÁFICO

PALETA DE COLOR



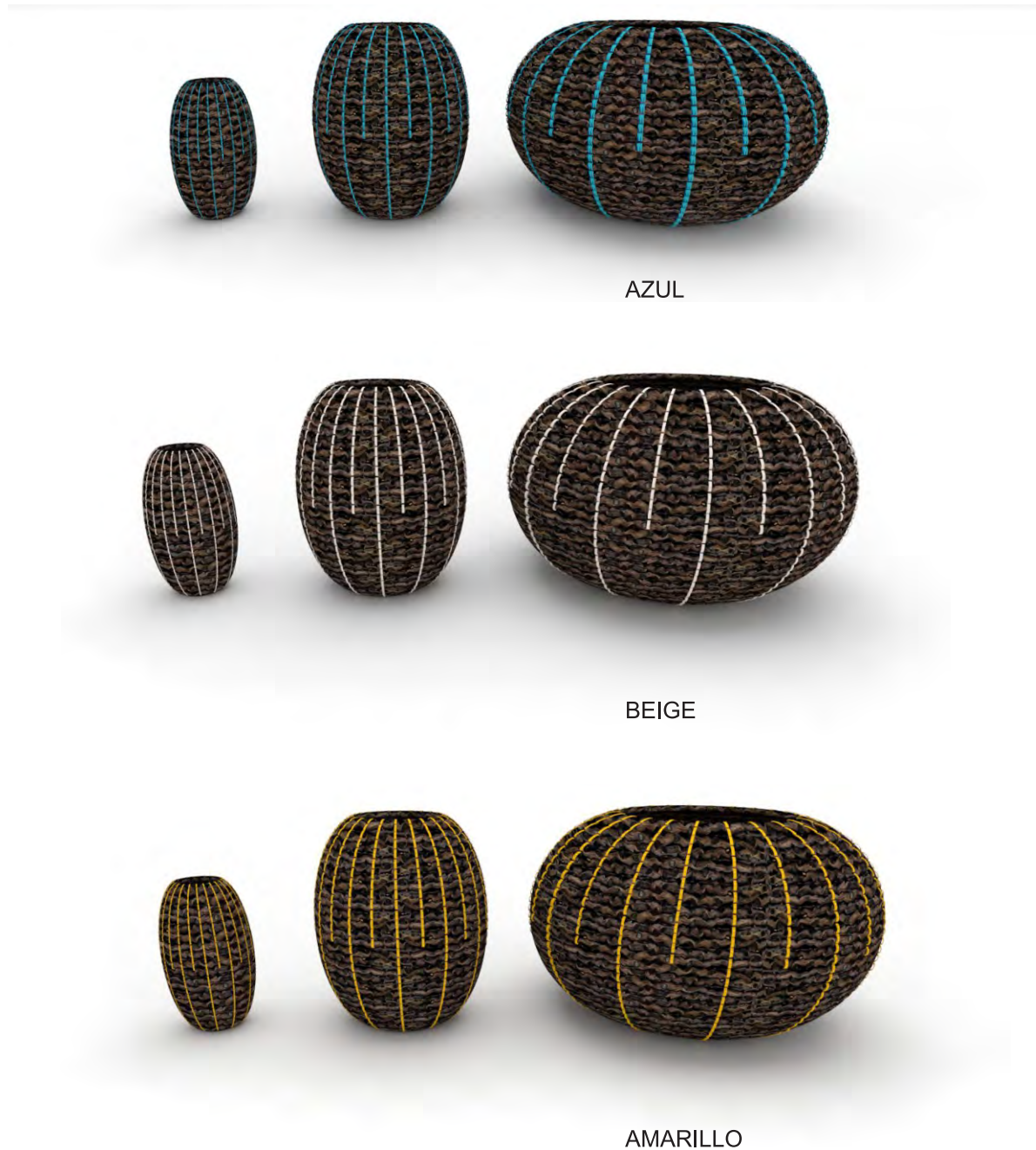
OFICIO

cestería

TECNICA

trenzado

LINEA SENCILLA



AZUL

BEIGE

AMARILLO

LABORATORIO:

Córdoba

PRODUCTO:

florero -G

30cm x18cm

COMUNIDAD:

el Cedro, Ayapel

DISEÑADOR LIDER:

Natalia Quiñones

PROPUESTA REALIZADA POR:

David Ruiz

RENDERIZADO POR:

David Ruiz

FECHA:

01/09/2017



FICHA DE BOCETO

REFERENTE



MUESTRA DE MATERIA PRIMA



PATRÓN GRÁFICO

PALETA DE COLOR



OFICIO

cestería

TECNICA

trenzado

DETALLE MATERIA PRIMA

contraste
OSCURO-CLARO
NYLON AMARILLO



contraste
OSCURO-CLARO
NYLON BEIGE



LABORATORIO:

Córdoba

PRODUCTO:

florero -G

COMUNIDAD:

el Cedro, Ayapel

DISEÑADOR LIDER:

Natalia Quiñones

PROPUESTA REALIZADA POR:

David Ruiz

RENDERIZADO POR:

David Ruiz

FECHA:

01/09/2017



artesánías de colombia

FICHA DE BOCETO

REFERENTE



MUESTRA DE MATERIA PRIMA



PATRÓN GRÁFICO

PALETA DE COLOR



OFICIO

cestería

TECNICA

trenzado

DETALLE MATERIA PRIMA

contraste
OSCURO-CLARO
NYLON DORADO



contraste
OSCURO-CLARO
NYLON AZUL



LABORATORIO:

Córdoba

PRODUCTO:

florero -G

COMUNIDAD:

el Cedro, Ayapel

DISEÑADOR LIDER:

Natalia Quiñones

PROPUESTA REALIZADA POR:

David Ruiz

RENDERIZADO POR:

David Ruiz

FECHA:

01/09/2017



artesanías de colombia

FICHA DE BOCETO



AYAPEL

JARRONES

LABORATORIO:

Córdoba

PRODUCTO:

COMUNIDAD:

el Cedro, Ayapel

DISEÑADOR LIDER:

Natalia Quiñones

PROPUESTA REALIZADA POR:

David Ruiz

RENDERIZADO POR:

David Ruiz

FECHA:

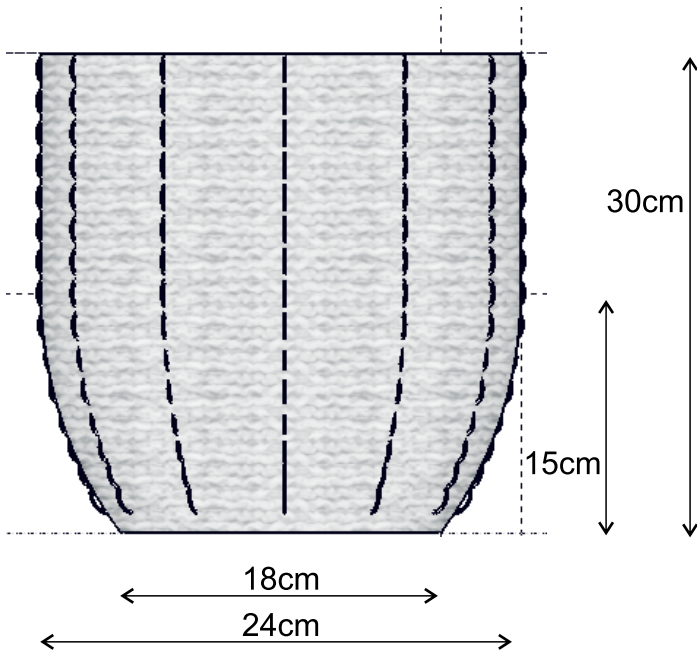
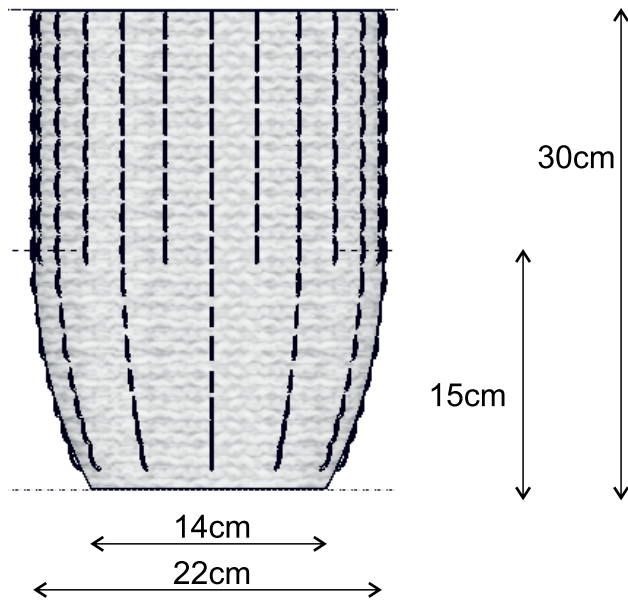
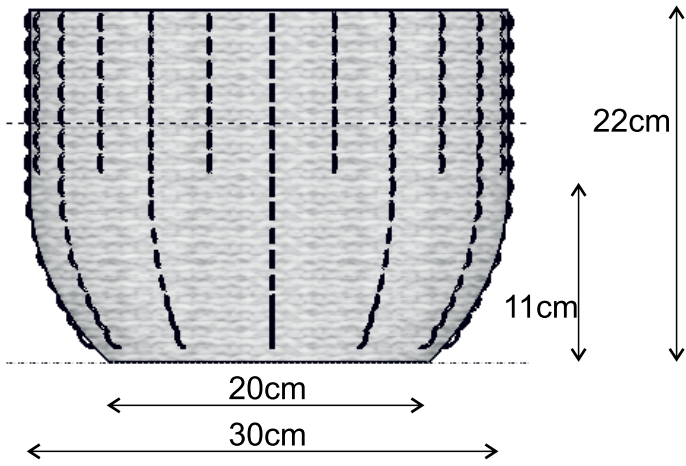
01/09/2017



artesañas de colombia

FICHA DE BOCETO

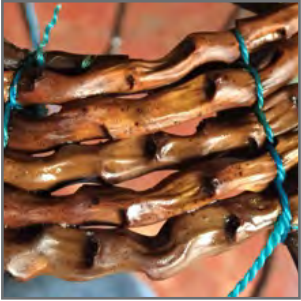
PLANOS JARRONES



REFERENTE



MUESTRA DE MATERIA PRIMA



PATRÓN GRÁFICO

PALETA DE COLOR



OFICIO

cestería

TECNICA

trenzado



LABORATORIO:

Córdoba

PRODUCTO:

Jarrón BA-G

30cm x 22cm

COMUNIDAD:

el Cedro, Ayapel

DISEÑADOR LIDER:

Natalia Quiñones

PROPUESTA REALIZADA POR:

David Ruiz

RENDERIZADO POR:

David Ruiz

FECHA:

01/09/2017



FICHA DE BOCETO

REFERENTE



MUESTRA DE MATERIA PRIMA



PATRÓN GRÁFICO

PALETA DE COLOR



OFICIO

cestería

TECNICA

trenzado



LABORATORIO:

Córdoba

PRODUCTO:

Jarron BA-M

24cm x 26cm

COMUNIDAD:

el Cedro, Ayapel

DISEÑADOR LIDER:

Natalia Quiñones

PROPUESTA REALIZADA POR:

David Ruiz

RENDERIZADO POR:

David Ruiz

FECHA:

01/09/2017



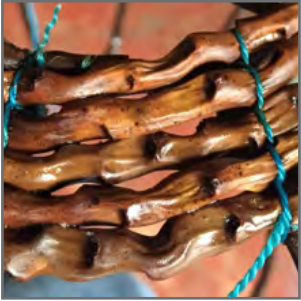
artesanías de colombia

FICHA DE BOCETO

REFERENTE



MUESTRA DE MATERIA PRIMA



PATRÓN GRÁFICO

PALETA DE COLOR



OFICIO

cestería

TECNICA

trenzado



LABORATORIO:

Córdoba

PRODUCTO:

Jarron BA-P

22cm x 30cm

COMUNIDAD:

el Cedro, Ayapel

DISEÑADOR LIDER:

Natalia Quiñones

PROPUESTA REALIZADA POR:

David Ruiz

RENDERIZADO POR:

David Ruiz

FECHA:

01/09/2017



FICHA DE BOCETO

REFERENTE



MUESTRA DE MATERIA PRIMA



PATRÓN GRÁFICO

PALETA DE COLOR



OFICIO

cestería

TECNICA

trenzado

LINEA ACENTO BEIGE



LABORATORIO:

Córdoba

PRODUCTO:

Jarron BA-M

24cm x 26cm

COMUNIDAD:

el Cedro, Ayapel

DISEÑADOR LIDER:

Natalia Quiñones

PROPUESTA REALIZADA POR:

David Ruiz

RENDERIZADO POR:

David Ruiz

FECHA:

01/09/2017



artesánías de colombia

FICHA DE BOCETO

REFERENTE



MUESTRA DE MATERIA PRIMA



PATRÓN GRÁFICO

PALETA DE COLOR



OFICIO

cestería

TECNICA

trenzado

LINEA ACENTO AMARILLO



LABORATORIO:

Córdoba

PRODUCTO:

Jarron BA-M

24cm x 26cm

COMUNIDAD:

el Cedro, Ayapel

DISEÑADOR LIDER:

Natalia Quiñones

PROPUESTA REALIZADA POR:

David Ruiz

RENDERIZADO POR:

David Ruiz

FECHA:

01/09/2017



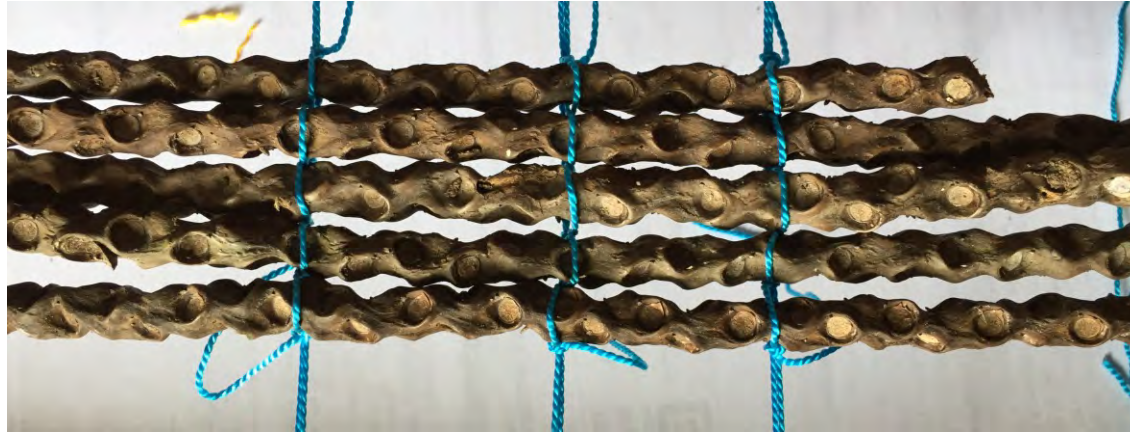
FICHA DE BOCETO

REFERENTE



DETALLE MATERIA PRIMA

MUESTRA DE MATERIA PRIMA



contraste
NYLON AZUL

PATRÓN GRÁFICO



contraste
NYLON DORADO

PALETA DE COLOR



OFICIO

cestería

TECNICA

trenzado

LABORATORIO:

Córdoba

PRODUCTO:

Jarron BA-M

24cm x 26cm

COMUNIDAD:

el Cedro, Ayapel

DISEÑADOR LIDER:

Natalia Quiñones

PROPUESTA REALIZADA POR:

David Ruiz

RENDERIZADO POR:

David Ruiz

FECHA:

01/09/2017



artesánías de colombia

FICHA DE BOCETO

REFERENTE



DETALLE MATERIA PRIMA

MUESTRA DE MATERIA PRIMA



contraste
NYLON AMARILLO

PATRÓN GRÁFICO

PALETA DE COLOR



OFICIO

cestería

TECNICA

trenzado



contraste
NYLON BEIGE

LABORATORIO:

Córdoba

PRODUCTO:

Jarron BA-M

24cm x 26cm

COMUNIDAD:

el Cedro, Ayapel

DISEÑADOR LIDER:

Natalia Quiñones

PROPUESTA REALIZADA POR:

David Ruiz

RENDERIZADO POR:

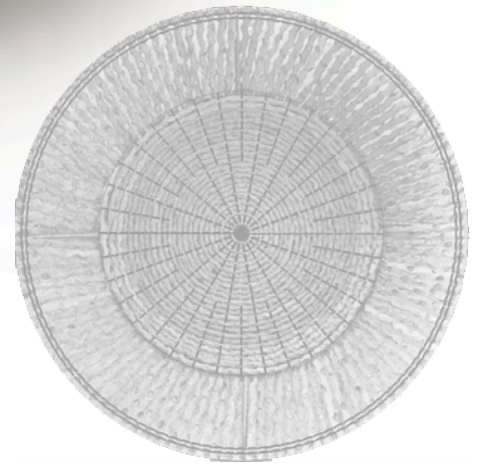
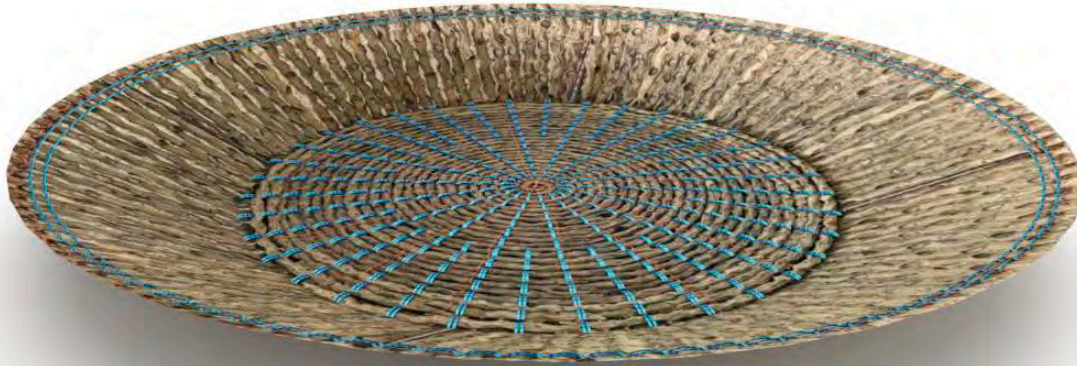
David Ruiz

FECHA:

01/09/2017

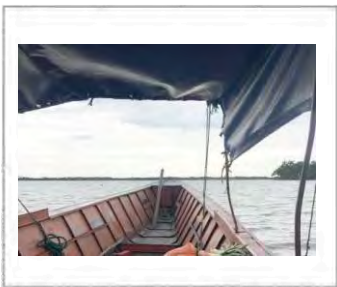


FICHA DE BOCETO



44cm

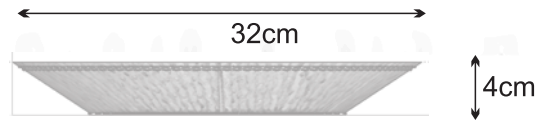
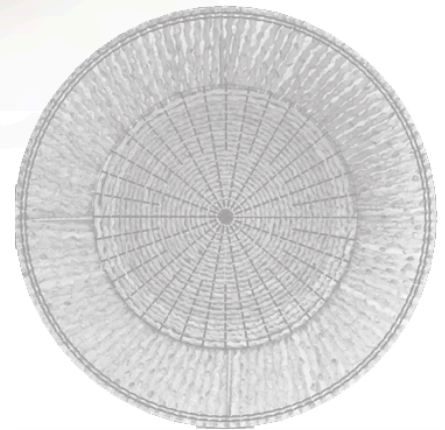
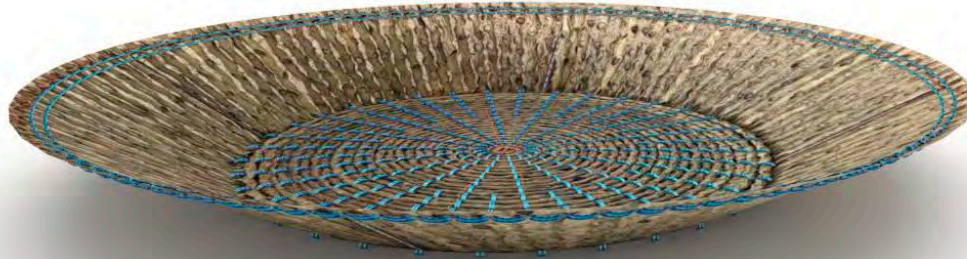
4cm



No.	Pieza	Material	Cant	Porc%
1	1	palma de seje	1	

Tabla de Componentes

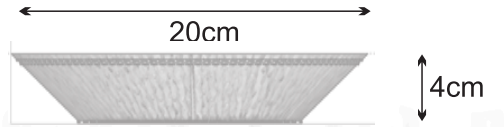
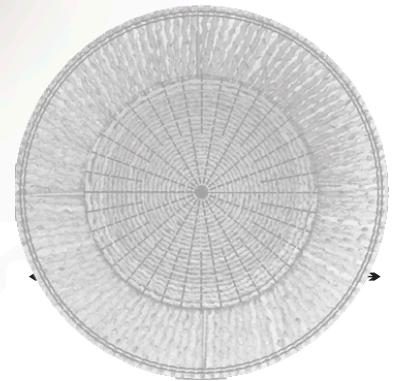
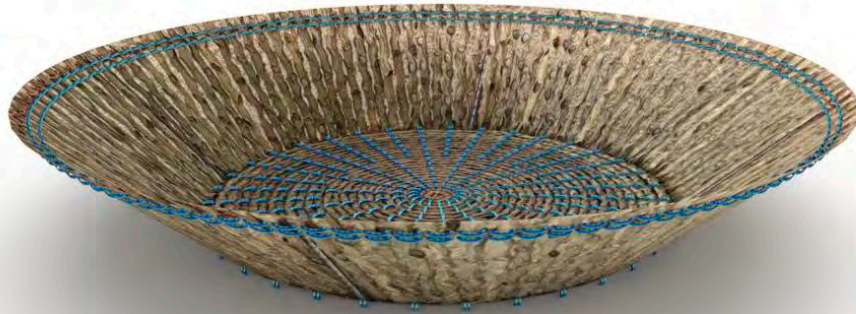
Nombre de la pieza centro de mesa grande		Referencia: ESC.	
Oficio: cesteria		Tecnica: amarre	
Materia Prima: palma de seje			
Especificaciones Técnicas:			
Color: natural		Capacidad de Producción / mes: 20	
Peso (gr.):		Precio Unitario \$90.000	
Artesano: alcides vides		Precio por Mayor	
Grupo o Taller: el cedro		Telefono: xxx	
Departamento: Cordoba		Municipio: ayapel	
Certificado Hecho a mano: <input type="checkbox"/> Si <input checked="" type="checkbox"/> No		Centro Poblado: <input type="checkbox"/> Resguardo Caserio <input type="checkbox"/> Localidad Vereda <input type="checkbox"/> N/A Corramiento	
Observaciones:			
Responsable: David Ruiz Noble		Dibujante: David Ruiz Noble	
Aprobado por: Natalia Quiñones		Fecha:	
		<input type="checkbox"/> Referentes <input type="checkbox"/> Línea <input checked="" type="checkbox"/> Muestra <input type="checkbox"/>	



No.	Pieza	Material	Cant	Porc%
1	1	palma de seje	1	

Tabla de Componentes

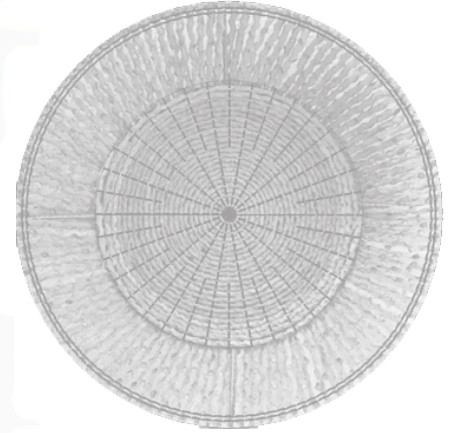
Nombre de la pieza centro de mesa grande		Referencia: ESC.	
Oficio: cesteria		Tecnica: amarre	
		Materia Prima: palma de seje	
Especificaciones Técnicas:			
Color: natural		Capacidad de Producción / mes: 20	
Peso (gr.):		Precio Unitario \$70.000	
		Precio por Mayor	
Artesano: alcides vides		Telefono: xxx	
Grupo o Taller: el cedro		Departamento: Cordoba	
		Municipio: ayapel	
Certificado Hecho a mano: <input type="checkbox"/> Si <input checked="" type="checkbox"/> No		Centro Poblado: <input type="checkbox"/> Resguardo Caserio <input type="checkbox"/> Localidad Vereda <input type="checkbox"/> N/A Corramiento	
Observaciones:			
Responsable: David Ruiz Noble		Dibujante: David Ruiz Noble	
Aprobado por: Natalia Quiñones		Fecha:	
		<input type="checkbox"/> Referentes <input type="checkbox"/> Línea <input checked="" type="checkbox"/> Muestra <input type="checkbox"/>	



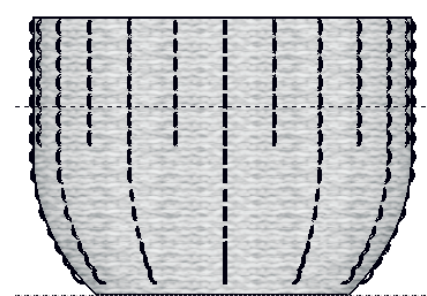
No.	Pieza	Material	Cant	Porc%
1	1	palma de seje	1	

Tabla de Componentes

Nombre de la pieza centro de mesa grande		Referencia: ESC.	
Oficio: cesteria		Tecnica: amarre	
Materia Prima: palma de seje			
Especificaciones Técnicas:			
Color: natural		Capacidad de Producción / mes: 20	
Peso (gr.):		Precio Unitario \$50.000	
Artesano: alcides vides		Precio por Mayor	
Grupo o Taller: el cedro		Telefono: xxx	
Departamento: Cordoba		Municipio: ayapel	
Certificado Hecho a mano: <input type="checkbox"/> Si <input checked="" type="checkbox"/> No		Centro Poblado: <input type="checkbox"/> Resguardo Casero <input type="checkbox"/> Localidad Varada <input type="checkbox"/> N/A Carrizamiento	
Observaciones:			
Responsable: David Ruiz Noble		Dibujante: David Ruiz Noble	
Aprobado por: Natalia Quiñones		Fecha:	
		<input type="checkbox"/> Referentes <input type="checkbox"/> Línea <input checked="" type="checkbox"/> Muestra <input type="checkbox"/>	



30cm



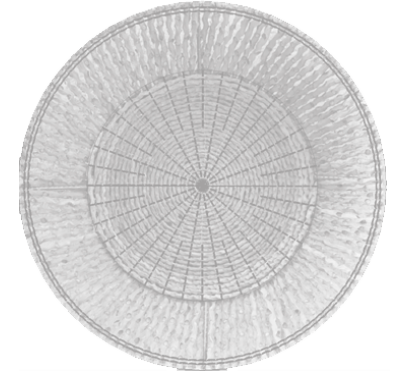
22cm



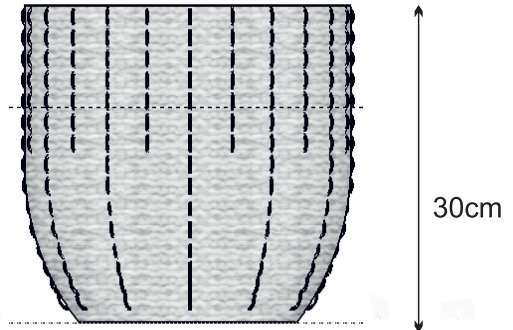
No.	Pieza	Material	Cant	Porc%
1	1	palma de seje	1	

Tabla de Componentes

Nombre de la pieza Jarron grande		Referencia: ESC.	
Oficio: cesteria		Tecnica: amarre	
Oficio: cesteria		Materia Prima: palma de seje	
Especificaciones Técnicas:			
Color: natural		Capacidad de Producción / mes: 20	
Peso (gr.):		Dimensiones Generales	
Precio Unitario \$80.000	Precio por Mayor	Largo: -	Ancho: -
Artesano: alcides vides	Telefono: xxx	Alto: 22cm	Diametro: 30cm
Grupo o Taller: el cedro		Departamento: Cordoba	
Departamento: Cordoba		Municipio: ayapel	
Certificado Hecho a mano: <input type="checkbox"/> Si <input checked="" type="checkbox"/> No		Centro Poblado: <input type="checkbox"/> Resguardo Casero <input type="checkbox"/> Localidad Vereda <input type="checkbox"/> N/A Corramiento	
Observaciones:			
Responsable: David Ruiz Noble		Dibujante: David Ruiz Noble	
Aprobado por: Natalia Quiñones		Fecha:	
		<input type="checkbox"/> Referentes <input type="checkbox"/> Línea <input checked="" type="checkbox"/> Muestra <input type="checkbox"/>	



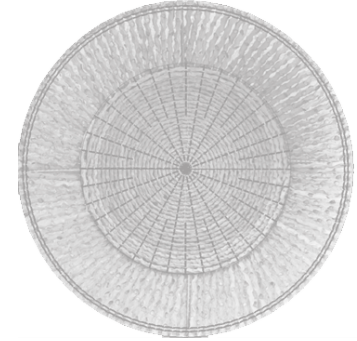
← 24cm →



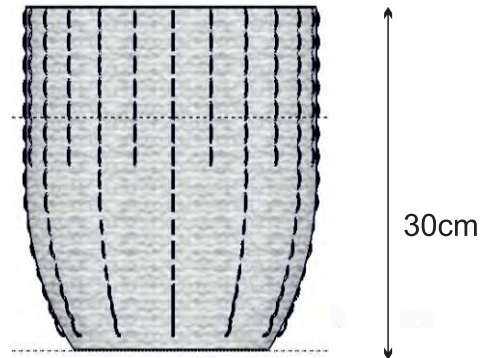
No.	Pieza	Material	Cant	Porc%
1	1	palma de seje	1	

Tabla de Componentes

Nombre de la pieza Jarron mediano		Referencia: ESC.	
Oficio: cesteria		Tecnica: amarre	
Oficio: cesteria		Materia Prima: palma de seje	
Especificaciones Técnicas:			
Color: natural		Capacidad de Producción / mes: 20	
Peso (gr.):		Precio Unitario \$80.000	
Artesano: alcides vides		Precio por Mayor	
Grupo o Taller: el cedro		Telefono: xxx	
Departamento: Cordoba		Municipio: ayapel	
Certificado Hecho a mano: <input type="checkbox"/> Si <input checked="" type="checkbox"/> No		Centro Poblado: <input type="checkbox"/> Resguardo Casero <input type="checkbox"/> Localidad Vereda <input type="checkbox"/> N/A Corramiento	
Observaciones:			
Responsable: David Ruiz Noble		Dibujante: David Ruiz Noble	
Aprobado por: Natalia Quiñones		Fecha:	
		<input type="checkbox"/> Referentes <input type="checkbox"/> Línea <input checked="" type="checkbox"/> Muestra <input type="checkbox"/>	



22cm



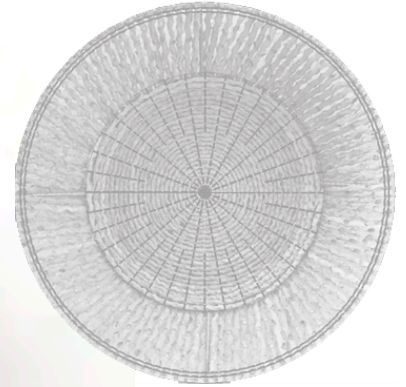
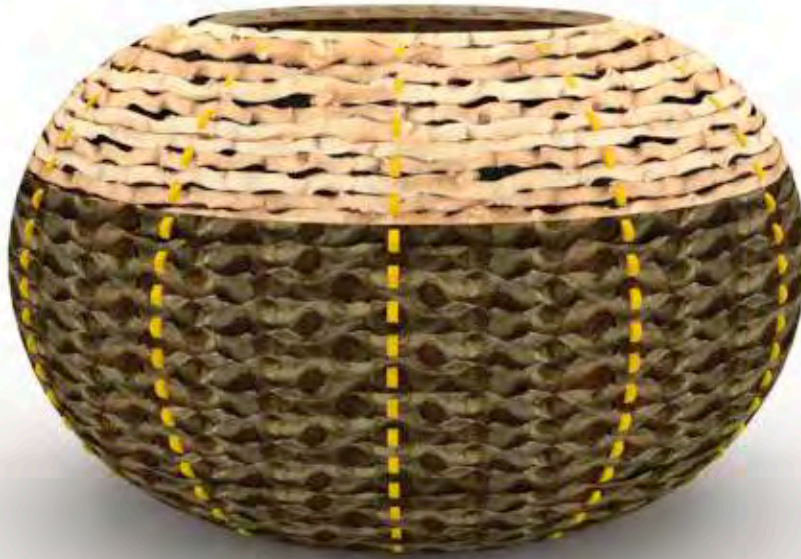
30cm



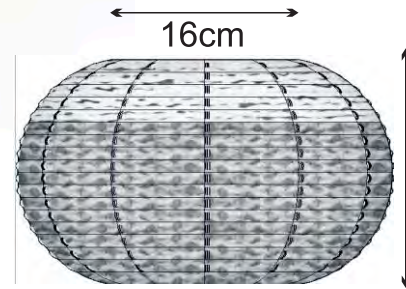
No.	Pieza	Material	Cant	Porc%
1	1	palma de seje	1	

Tabla de Componentes

Nombre de la pieza Jarron pequeño		Referencia: ESC.	
Oficio: cesteria	Tecnica: amarre	Materia Prima: palma de seje	
Especificaciones Técnicas:			
Color: natural	Capacidad de Producción / mes: 20		Dimensiones Generales
Peso (gr.):	Precio Unitario \$80.000	Precio por Mayor	Largo: - Ancho: - Alto: 30cm Diametro: 22cm
Artesano: alcides vides	Telefono: xxx		
Grupo o Taller: el cedro	Departamento: Cordoba	Municipio: ayapel	
Certificado Hecho a mano: <input type="checkbox"/> Si <input checked="" type="checkbox"/> No	Centro Poblado:	<input type="checkbox"/> Resguardo Casero	<input type="checkbox"/> Localidad Varada <input type="checkbox"/> N/A Corramiento
Observaciones:			Terminado <input type="checkbox"/> En Proceso <input type="checkbox"/>
Responsable: David Ruiz Noble		Dibujante: David Ruiz Noble	
Aprobado por: Natalia Quiñones		Fecha:	<input type="checkbox"/> Referentes <input type="checkbox"/> Línea Muestra <input checked="" type="checkbox"/> <input type="checkbox"/>



30cm



16cm

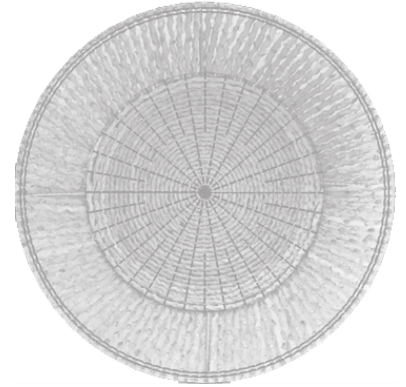
18cm



No.	Pieza	Material	Cant	Porc%
1	1	palma de seje	1	

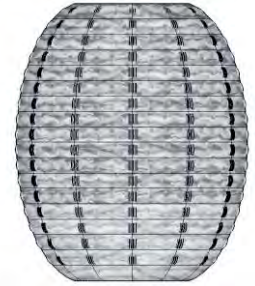
Tabla de Componentes

Nombre de la pieza contenedor grande		Referencia: ESC.	
Oficio: cesteria	Tecnica: amarre	Materia Prima: palma de seje	
Especificaciones Tecnicas:			
Color: natural	Capacidad de Producción / mes: 20		Dimensiones Generales
Peso (gr.):	Precio Unitario \$80.000	Precio por Mayor	Largo: -
Artesano: alcides vides	Telefono: xxx		Ancho: -
Grupo o Taller: el cedro	Departamento: Cordoba	Municipio: ayapel	
Certificado Hecho a mano: <input type="checkbox"/> Si <input checked="" type="checkbox"/> No	Centro Poblado:	<input type="checkbox"/> Resguardo Casero	<input type="checkbox"/> Localidad Vereda <input type="checkbox"/> N/A Corramiento
Observaciones:			Terminado <input type="checkbox"/> En Proceso <input type="checkbox"/>
Responsable: David Ruiz Noble		Dibujante: David Ruiz Noble	
Aprobado por: Natalia Quiñones		Fecha:	<input type="checkbox"/> Referentes <input type="checkbox"/> Línea <input checked="" type="checkbox"/> Muestra <input type="checkbox"/>



15cm

10cm



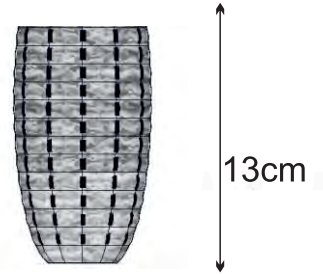
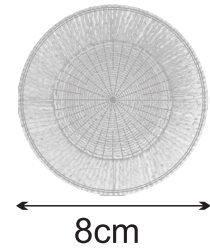
18cm



No.	Pieza	Material	Cant	Porc%
1	1	palma de seje	1	

Tabla de Componentes

Nombre de la pieza contenedor mediano		Referencia: ESC.	
Oficio: cesteria	Tecnica: amarre	Materia Prima: palma de seje	
Especificaciones Técnicas:			
Color: natural	Capacidad de Producción / mes: 20		Dimensiones Generales
Peso (gr.):	Precio Unitario \$60.000	Precio por Mayor	Largo: -
Artesano: alcides vides	Telefono: xxx		Ancho: -
Grupo o Taller: el cedro	Departamento: Cordoba	Municipio: ayapel	
Certificado Hecho a mano: <input type="checkbox"/> Si <input checked="" type="checkbox"/> No	Centro Poblado:	<input type="checkbox"/> Resguardo Casero	<input type="checkbox"/> Localidad Vereda <input type="checkbox"/> N/A Corramiento
Observaciones:			Terminado <input type="checkbox"/> En Proceso <input type="checkbox"/>
Responsable: David Ruiz Noble		Dibujante: David Ruiz Noble	
Aprobado por: Natalia Quiñones		Fecha:	<input type="checkbox"/> Referentes <input type="checkbox"/> Línea <input checked="" type="checkbox"/> Muestra <input type="checkbox"/>



No.	Pieza	Material	Cant	Porc%
1	1	palma de seje	1	

Tabla de Componentes

Nombre de la pieza contenedor pequeño		Referencia: ESC.	
Oficio: cesteria	Tecnica: amarre	Materia Prima: palma de seje	
Especificaciones Técnicas:			
Color: natural	Capacidad de Producción / mes: 20		Dimensiones Generales
Peso (gr.):	Precio Unitario \$40.000	Precio por Mayor	Largo: -
Artesano: alcides vides	Telefono: xxx		Ancho: -
Grupo o Taller: el cedro	Departamento: Cordoba	Municipio: ayapel	
Certificado Hecho a mano: <input type="checkbox"/> Si <input checked="" type="checkbox"/> No	Centro Poblado:	<input type="checkbox"/> Resguardo Casero	<input type="checkbox"/> Localidad Vereda <input type="checkbox"/> N/A Corramiento
Observaciones:			Terminado <input type="checkbox"/> En Proceso <input type="checkbox"/>
Responsable: David Ruiz Noble		Dibujante: David Ruiz Noble	
Aprobado por: Natalia Quiñones		Fecha:	<input type="checkbox"/> Referentes <input type="checkbox"/> Línea Muestra <input checked="" type="checkbox"/> <input type="checkbox"/>