



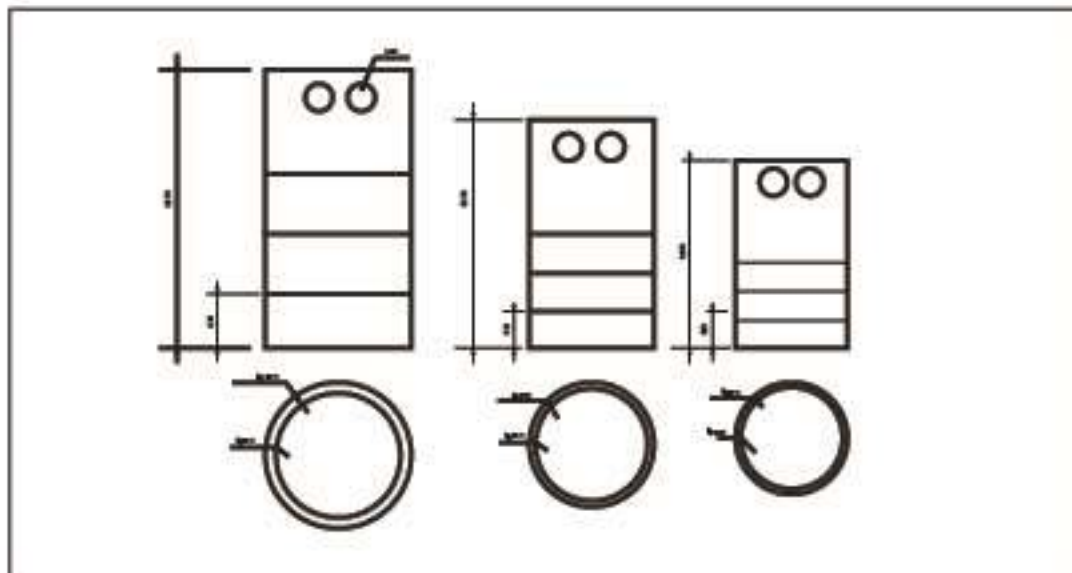
“RUTAS PARA LA PROSPERIDAD DE LAS ARTESANÍAS EN CALDAS.”

Fichas de Diseño Aranzazu- Caldas

Gloria Giraldo Jaramillo

Asesora

Manizales, 2012



ADIELA LOPEZ - CONTENEDORES.

No.	Pieza	Material	Cant. o %

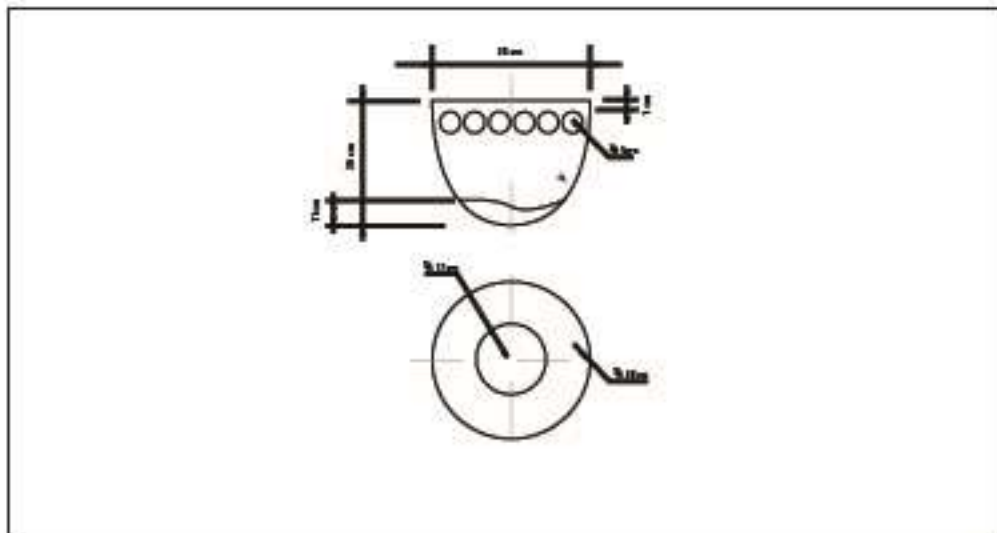
Tabla de Componentes:

Nombre de la Pieza: Contenedor fique.		Referencia: ESC. X-X		Hoja No. N/p	
Oficio: Tejedor.		Técnica: Telar.		Materia Prima: Fique.	
Especificaciones Técnicas: Tejido en punto cuya fibra es el fique, tejido en forma de cilindro.					
Color: Natural - multicolor.		Capacidad de Producción / mes:		Dimensiones Generales (mm)	
Peso (gr.):	Precio Unitario: \$	Precio por mayor: \$	Largo:	Ancho:	Alto: Diámetro:
Artesano: Lugo Muñoz		Teléfono:			
Grupo o Taller:		Departamento: Caldas		Ciudad: Aranzazu.	
Certificado Hecho a Mano <input type="checkbox"/> SI <input type="checkbox"/> No <input type="checkbox"/>		Localidad <input type="checkbox"/> Vereda <input type="checkbox"/> Resguardo <input type="checkbox"/>			
Observaciones:					



Ficha de Producto y Planos Técnicos Carta

CODIGO: FORDES 14A V02
FECHA: 21/12/2012



CENELY ARIAS - BOLSOS PLAYEROS.



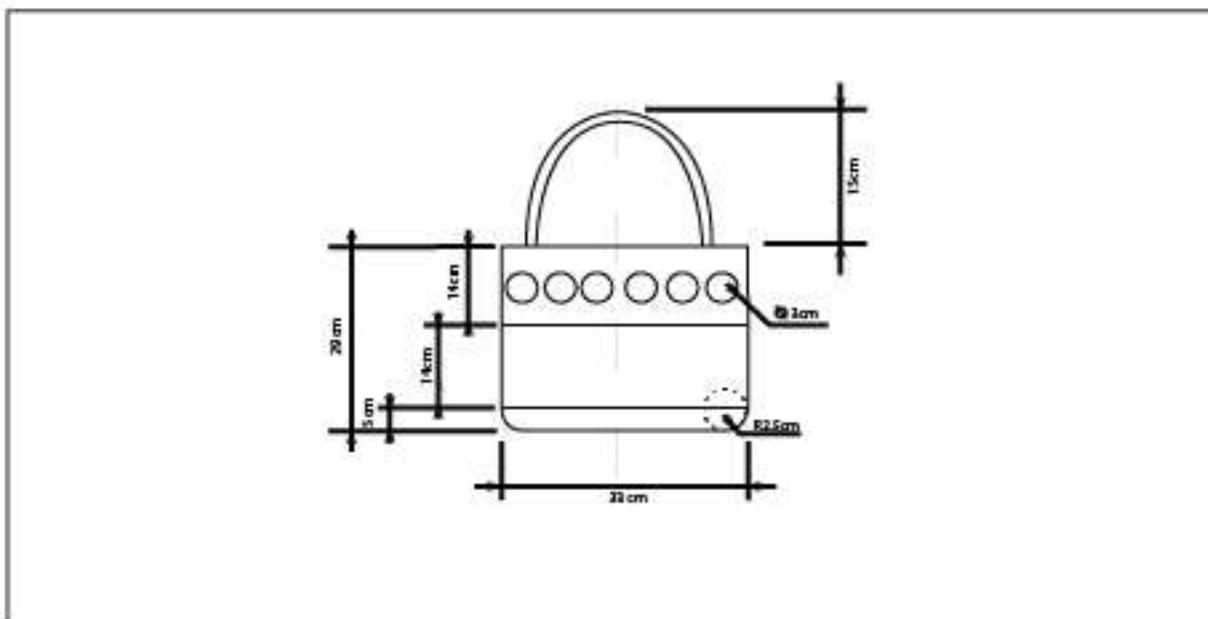
No.	Pieza	Material	Cant. o %
Tabla de Componentes:			

Nombre de la Pieza: Mochila playera.		Referencia: ESC. X-X		Hoja No. N/p	
Oficio: Tejedor.		Técnica: Crochet.		Materia Prima: Fique.	
Especificaciones Técnicas: Mochila desarrollada a partir de la técnica de tejido de punto, crochet.					
Color: beige - mostaza - café.		Capacidad de Producción / mes:		Dimensiones Generales (mm)	
Peso (gr.):	Precio Unitario: \$	Precio por mayor: \$	Largo:	Ancho:	Alto: Diámetro:
Artesano: Cenely Arias.		Teléfono:			
Grupo o Taller: taller de artes y oficios.			Departamento: Caldas		Ciudad: Aranzazu.
Certificado Hecho a Mano <input type="checkbox"/> SI <input type="checkbox"/> No <input type="checkbox"/>			Localidad <input type="checkbox"/> Vereda <input type="checkbox"/> Resguardo <input type="checkbox"/>		
Observaciones:					



Ficha de Producto y Planos Técnicos
Carta

CODIGO: FORDES 14A V02
FECHA: 21/12/2012



CENELY ARIAS - BOLSOS PLAYEROS.



No.	Pieza	Material	Cant. o %

Tabla de Componentes

Nombre de la Pieza: Bolsa playero orificios Referencia: ESC. X:X Hoja No. N/p
Oficio: Tejedor. Técnica: Crochet. Materia Prima: Fique.

Especificaciones Técnicas: Bolsa tejida en crochet con orificios creado en la misma técnica, superior e inferior con manija de madera en torsión.

Color: Natural - verde.	Capacidad de Producción / mes:	Dimensiones Generales (mm)				
Peso (gr.):	Precio Unitario: \$	Precio por mayor: \$	Largo:	Ancho:	Alto:	Diámetro:
Artesano: Lugo Muñoz		Teléfono:				
Grupo o Taller:		Departamento: Caldas		Ciudad: Aranzazu.		
Certificado Hecho a Mano. SI <input type="checkbox"/> No <input type="checkbox"/>		Localidad <input type="checkbox"/> Vereda <input type="checkbox"/> Resguardo <input type="checkbox"/>				

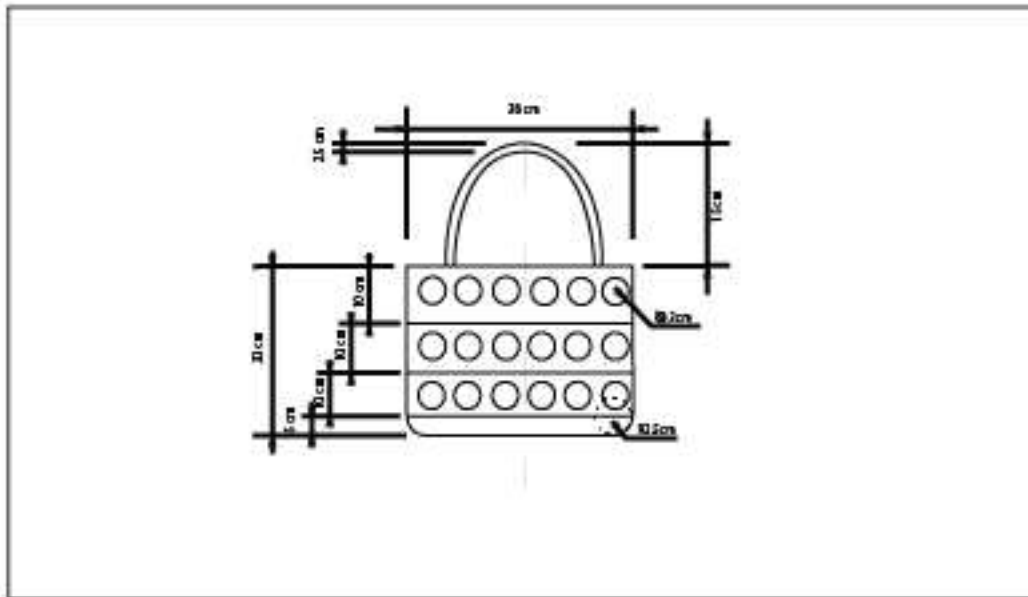
Observaciones:

mitad
proceso



Ficha de Producto y Planos Técnicos Carta

CODIGO: FORDES 14A V02
FECHA: 21/12/2012



CENELY ARIAS - BOLSOS PLAYEROS.



No.	Pieza	Material	Cant. o %
Tabla de Componentes:			

Nombre de la Pieza: Bolsa playero. Referencia: ESC. X:X Hoja No. N/p
Oficio: Tejer. Técnica: Crochet. Materia Prima: Figue.

Especificaciones Técnicas: Bolsa desarrollada con la técnica de crochet, orificios realizados a partir de la misma técnica.

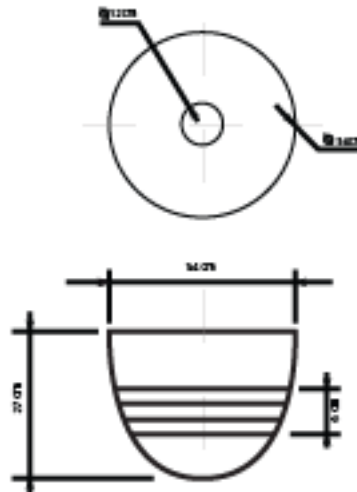
Color: Natural- naranja- violetino.	Capacidad de Producción / mes:	Dimensiones Generales (mm)				
Peso (gr.):	Precio Unitario: \$	Precio por mayor: \$	Largo:	Ancho:	Alto:	Diámetro:
Artesano: Cenely Arias.		Teléfono:				
Grupo o Taller: Escuela de artes y oficios.			Departamento: Caldas		Ciudad: Aranzazu.	
Certificado Hecho a Mano <input type="checkbox"/> Si <input type="checkbox"/> No <input type="checkbox"/>			Localidad <input type="checkbox"/> Vereda <input type="checkbox"/> Resguardo <input type="checkbox"/> :			

Observaciones:



Ficha de Producto y Planos Técnicos Carta

CODIGO: FORDES 14A V02
FECHA: 21/12/2012



CENELY ARIAS - BOLSOS PLAYEROS.



No.	Pieza	Material	Cant. o %

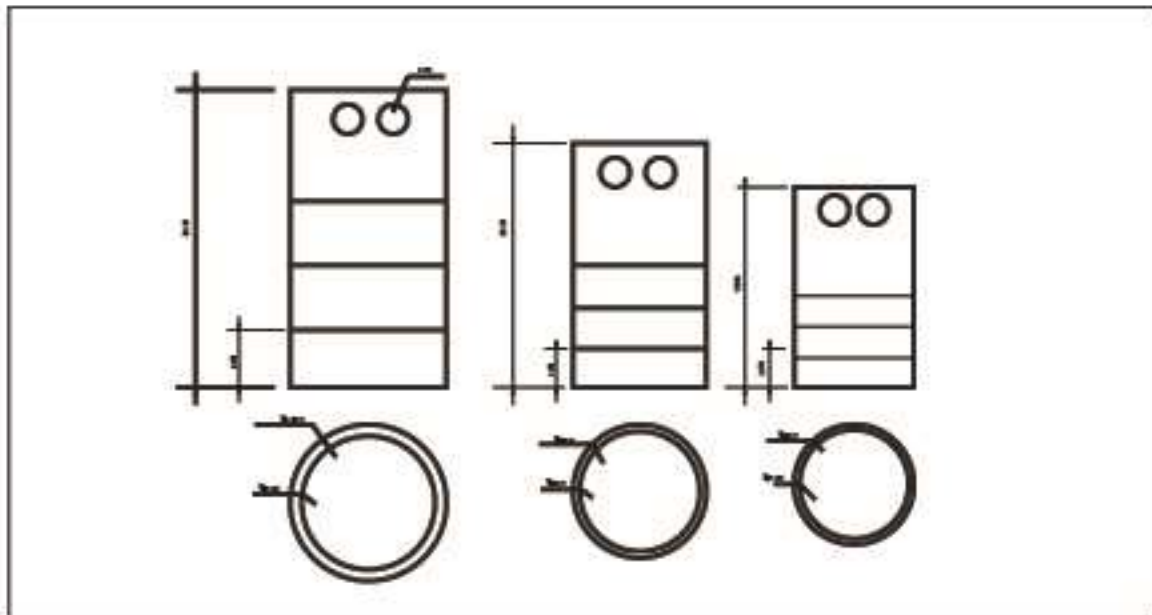
Tabla de Componentes:

Nombre de la Pieza: Bolsos playeros. Referencia: ESC. X:X Hoja No. N/p
Oficio: Tejedor. Técnica: Crochet Materia Prima: Fique.

Especificaciones Técnicas: Bolsos tejidos en fique tecnica artesanal crochet, tejido plano.

Color: Natural	Capacidad de Producción / mes:	Dimensiones Generales (mm)			
Peso (gr.):	Precio Unitario: \$	Precio por mayor: \$	Largo:	Ancho:	Alto: Diámetro:
Artesano: Lugo Muñoz	Teléfono:				
Grupo o Taller:	Departamento: Caldas		Ciudad: Manizales		
Certificado Hecho a Mano SI <input type="checkbox"/> No <input type="checkbox"/>		Localidad <input type="checkbox"/> Vereda <input type="checkbox"/> Resguardo <input type="checkbox"/>			

Observaciones:



ADIELA LOPEZ - CONTENEDORES.

No.	Pieza	Material	Cant. o %

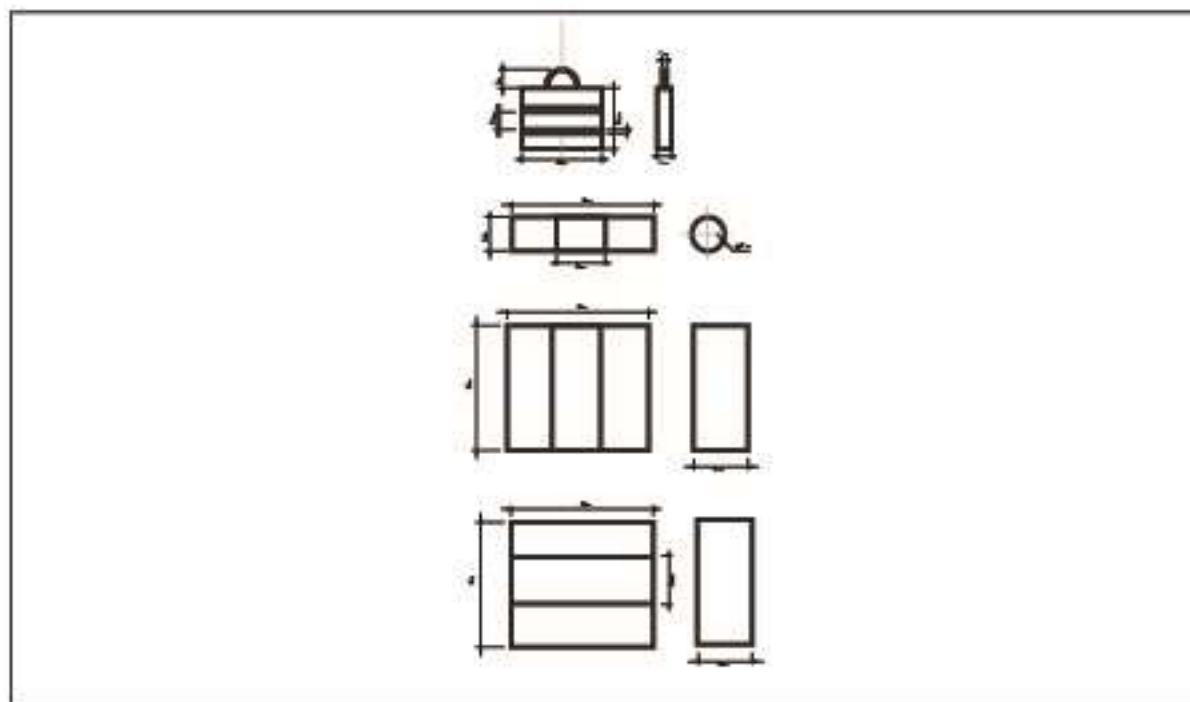
Tabla de Componentes:

Nombre de la Pieza: contenedores fique 2		Referencia: ESC. X-X		Hoja No. Nip	
Oficio: Tejedor.		Técnica: Telar.		Materia Prima: Fique.	
Especificaciones Técnicas: Contenedores en en fique , en forma cilíndrica con orificios a los costados.					
Color: Natural - multicolor.		Capacidad de Producción / mes:		Dimensiones Generales (mm)	
Peso (gr.):	Precio Unitario: \$	Precio por mayor: \$	Largo:	Ancho:	Alto: Diámetro:
Artesano: Adiele Lopez		Teléfono:			
Grupo o Taller: Escuela artes y oficios.		Departamento: Caldas		Ciudad: Aranzazu	
Certificado Hecho a Mano <input type="checkbox"/> SI <input type="checkbox"/> No <input type="checkbox"/>		Localidad <input type="checkbox"/> Vereda <input type="checkbox"/> Resguardo <input type="checkbox"/>			
Observaciones:					



Ficha de Producto y Planos Técnicos
Carta

CODIGO: FORDES 14A V02
FECHA: 21/12/2012



DIANA CORRALES - BOLSO CANASTA.

No.	Pieza	Material	Cant. o %
Tabla de Componentes			

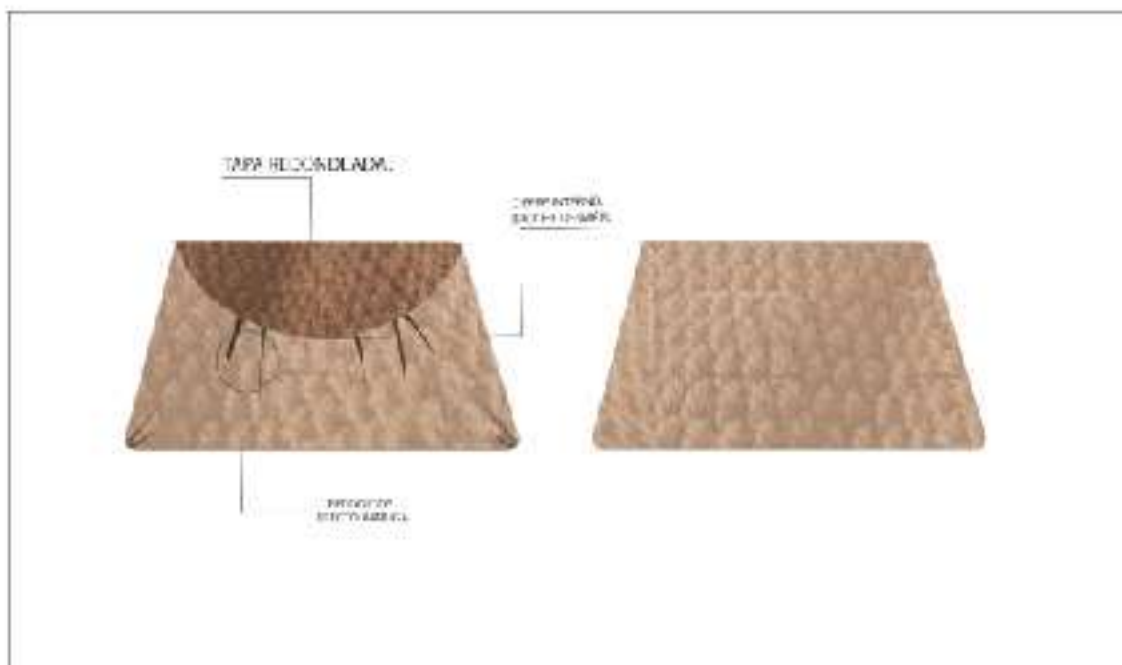
Nombre de la Pieza: Bolso - canasta. Referencia: ESC. X:X Hoja No. N/p
Oficio: Tejedora. Técnica: Ctochet. Materia Prima: Figue.

Especificaciones Técnicas: Bolso cuadrado desarrollado en la técnica crochet.

Color: Natural. Capacidad de Producción / mes: Dimensiones Generales (mm)
Peso (gr.): Precio Unitario: \$ Precio por mayor: \$ Largo: Ancho: Alto: Diámetro:

Artesano: Diana Corrales. Teléfono:
Grupo o Taller: Taller de artes y oficios. Departamento: Caldas Ciudad: Aranzazu.
Certificado Hecho a Mano Si No Localidad Vereda Resguardo :

Observaciones:



ARANZAZU. - CARTERA DE MANO.

No.	Pieza	Material	Cant. o %

Tabla de Componentes:

Nombre de la Pieza: Cartera de mano.		Referencia: ESC. X:X		Hoja No. N/p	
Oficio: Tejedoras.		Técnica: Crochet.		Materia Prima: Fique.	
Especificaciones Técnicas: Cartera tipo sobre, tejido en aguja, técnica crochet.					
Color: Natural - multicolor		Capacidad de Producción / mes:		Dimensiones Generales (mm)	
Peso (gr.):	Precio Unitario: \$	Precio por mayor: \$	Largo:	Ancho:	Alto: Diámetro:
Artesano: Escuela de artes y oficios.		Teléfono:			
Grupo o Taller:		Departamento: Caldas		Ciudad: Aranzazu	
Certificado Hecho a Mano <input type="checkbox"/> Si <input type="checkbox"/> No <input type="checkbox"/>		Localidad <input type="checkbox"/> Vereda <input type="checkbox"/> Resguardo <input type="checkbox"/>			
Observaciones:					