

REFERENTES DE DISEÑO PARA LA COMUNIDAD DE NARA KAJMANTA

**“PROGRAMA DE FORTALECIMIENTO PRODUCTIVO Y EMPRESARIAL
PARA PUEBLOS INDÍGENAS DE COLOMBIA”**

Referentes De La Comunidad



Mochila con diseño

MOCHILA TRADICIONAL

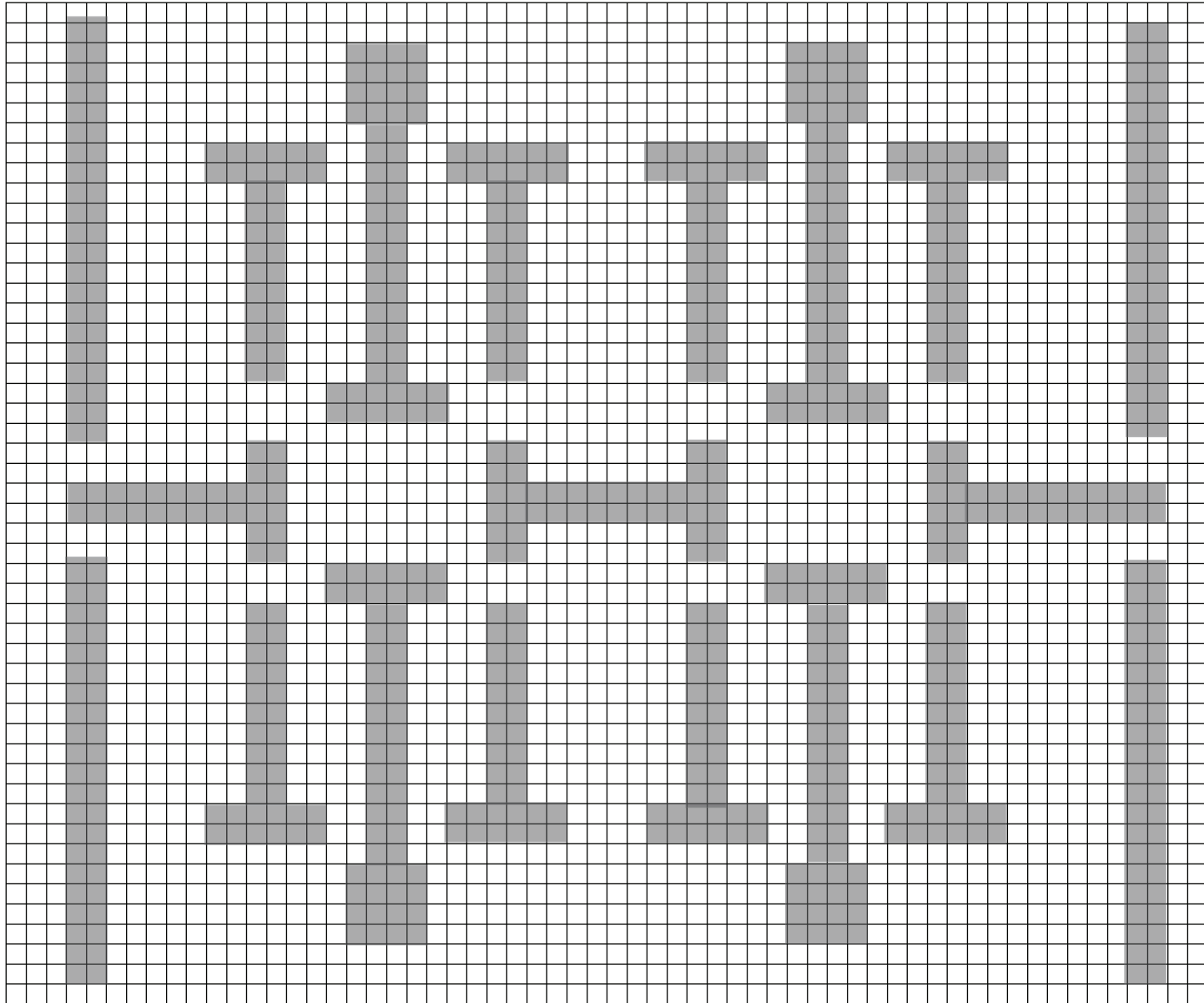
Referentes Gráficos



Simbología tradicional

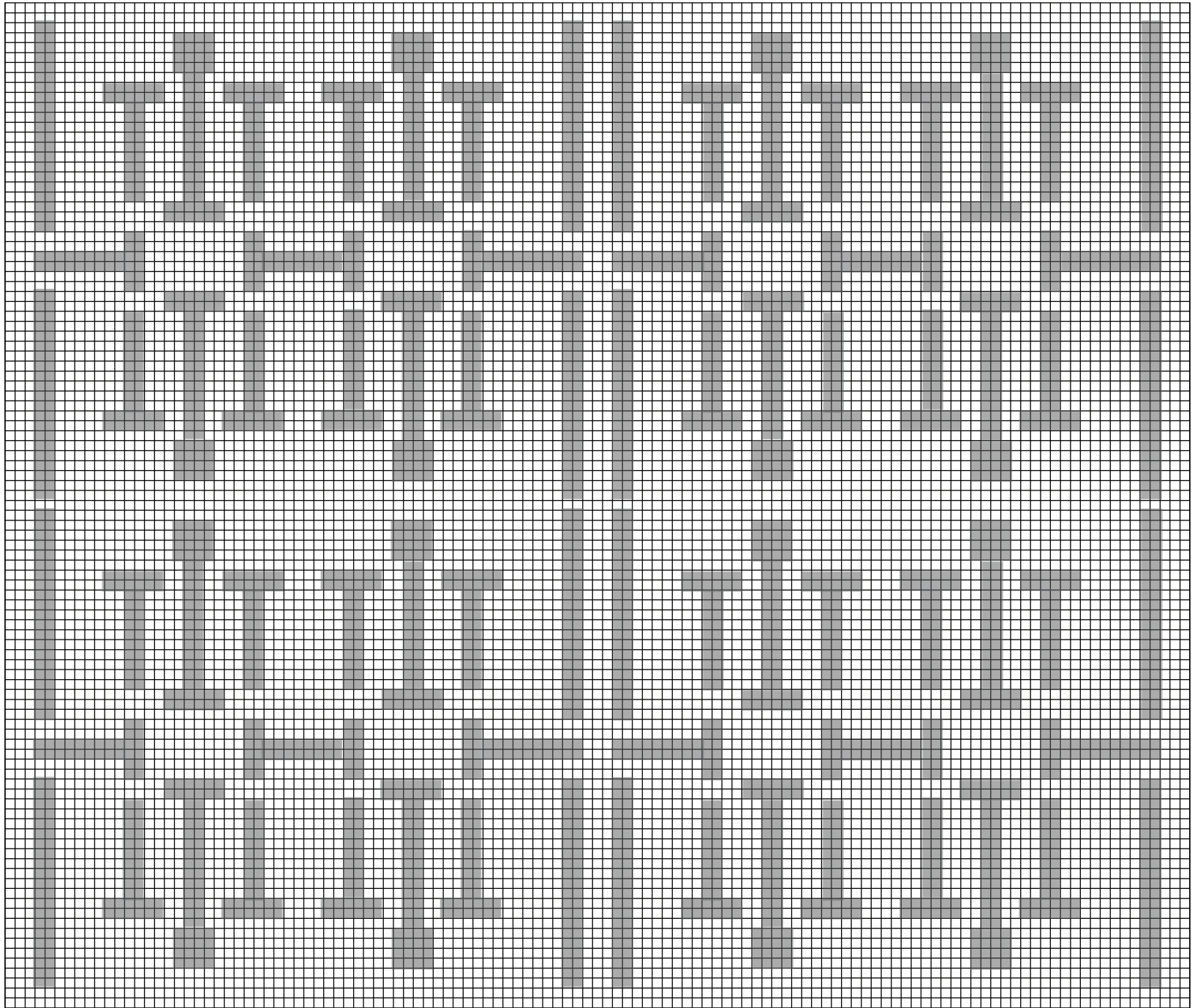


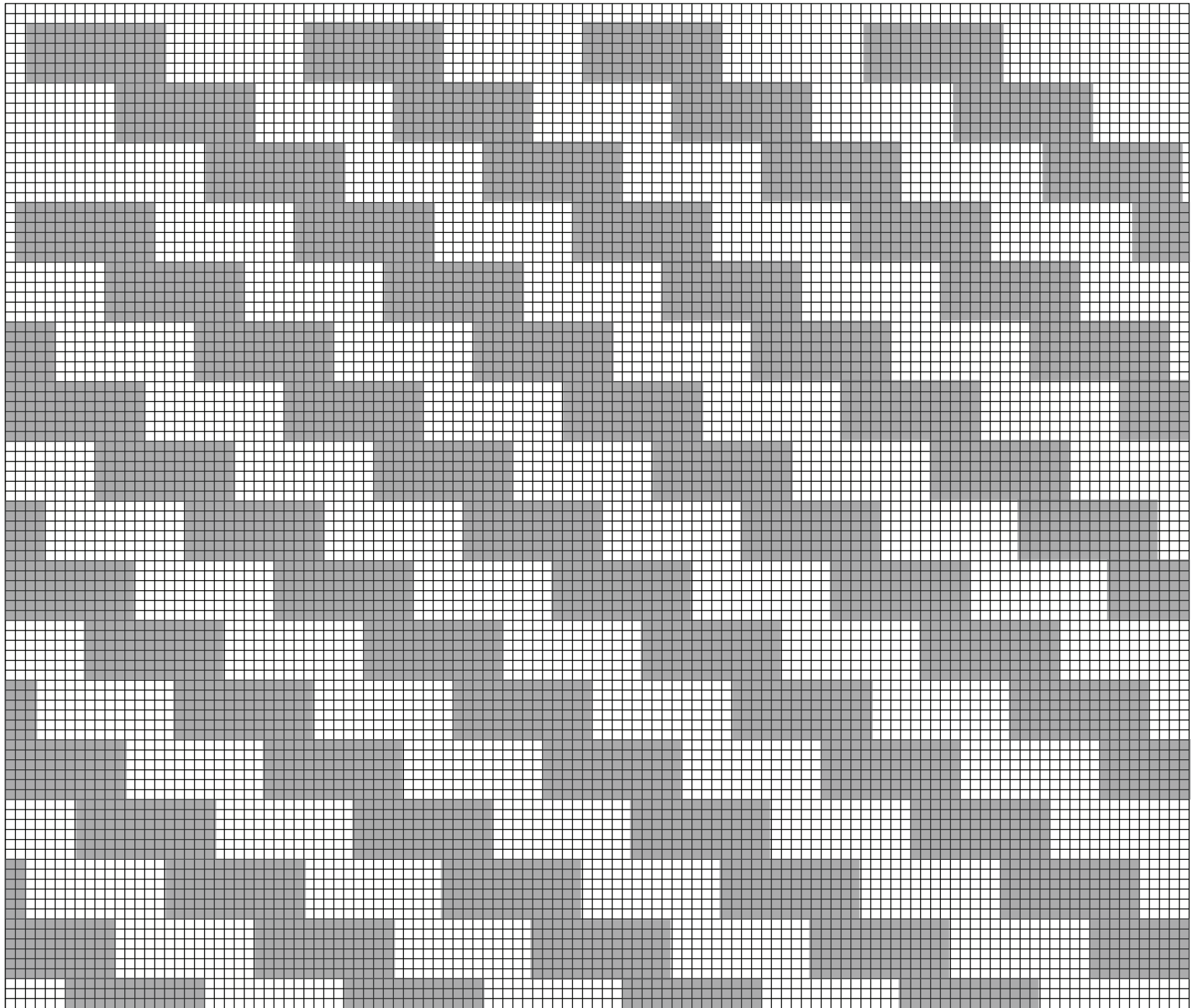
Diseño de listas

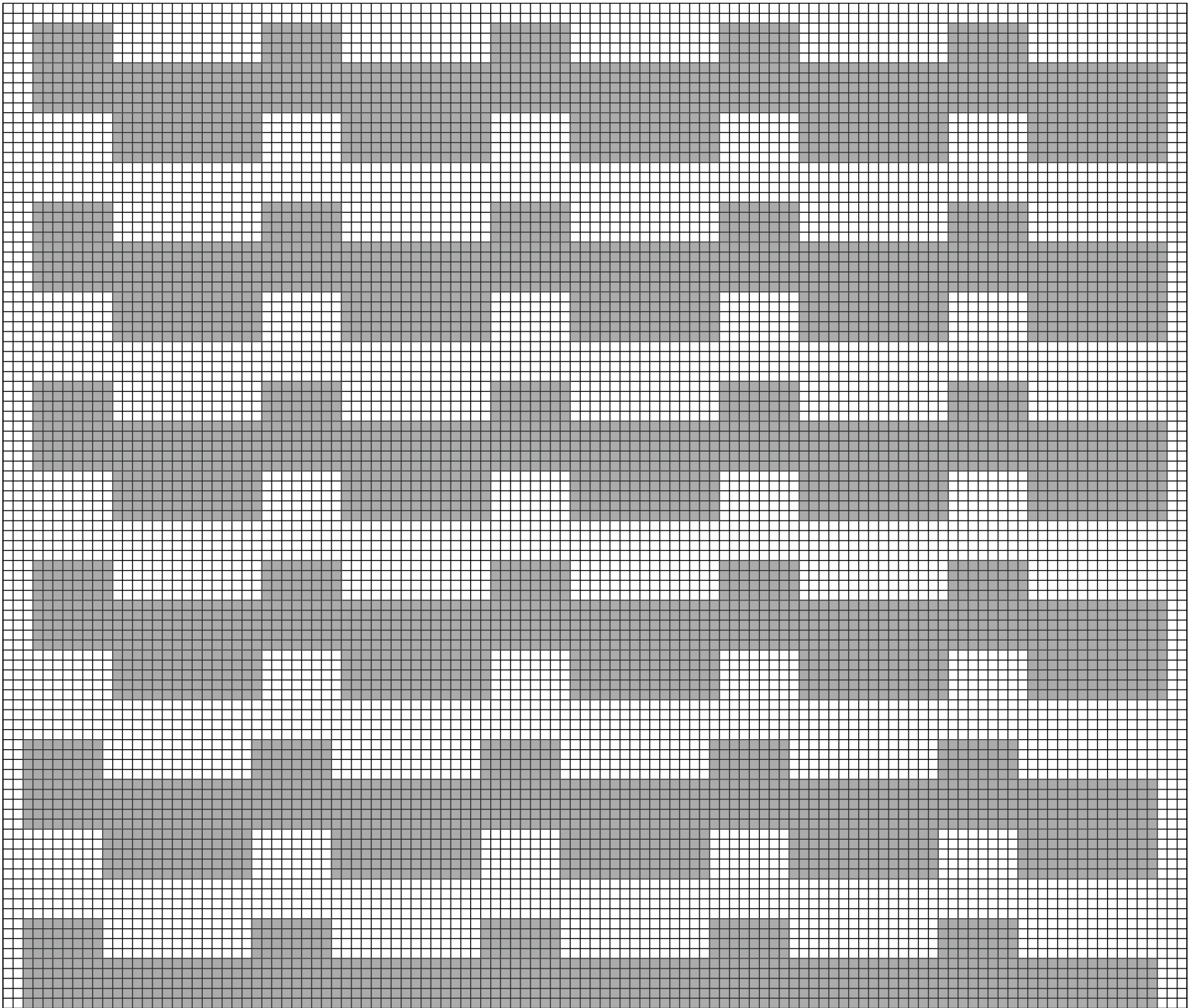


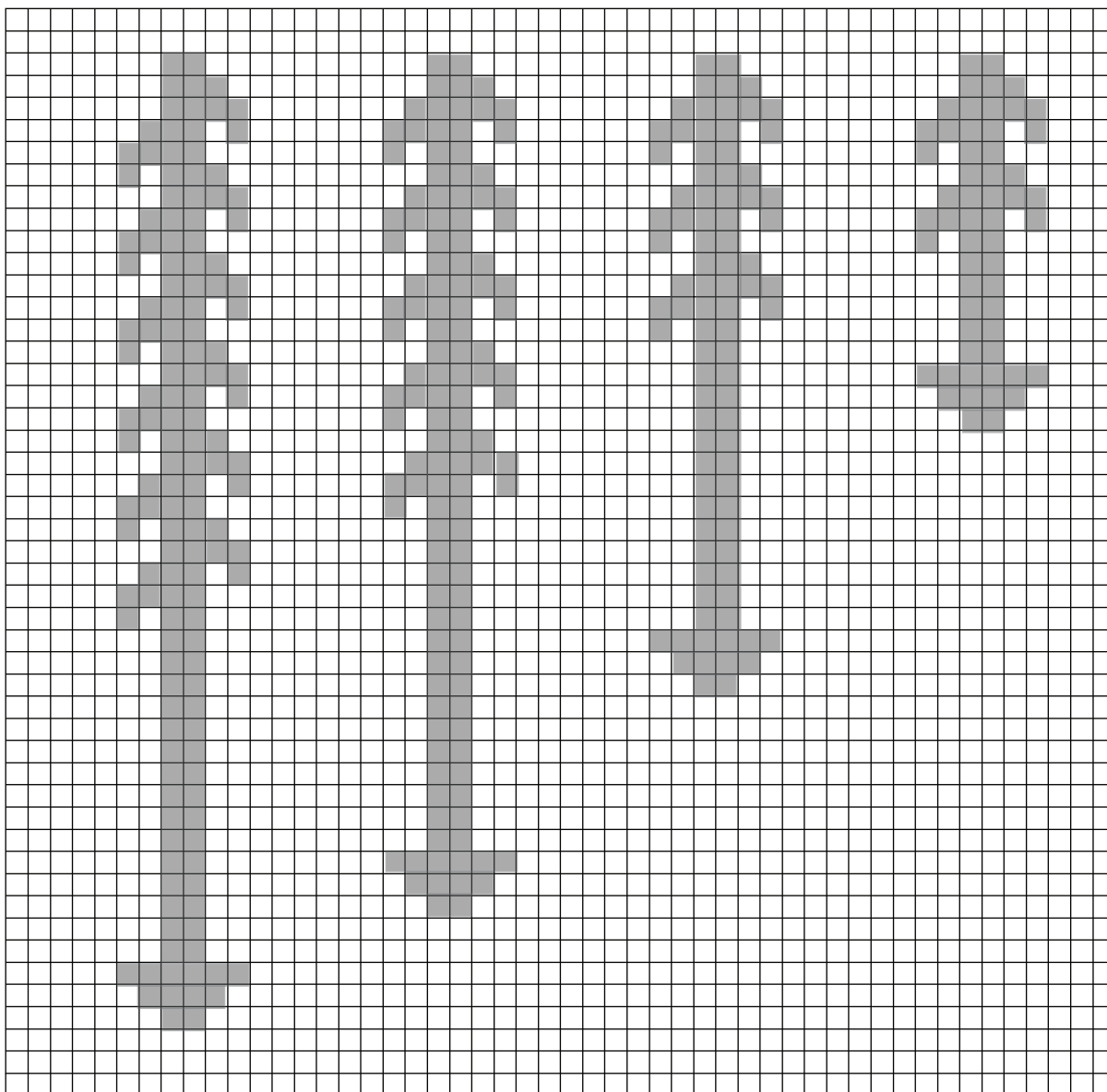
LOS HUSOS





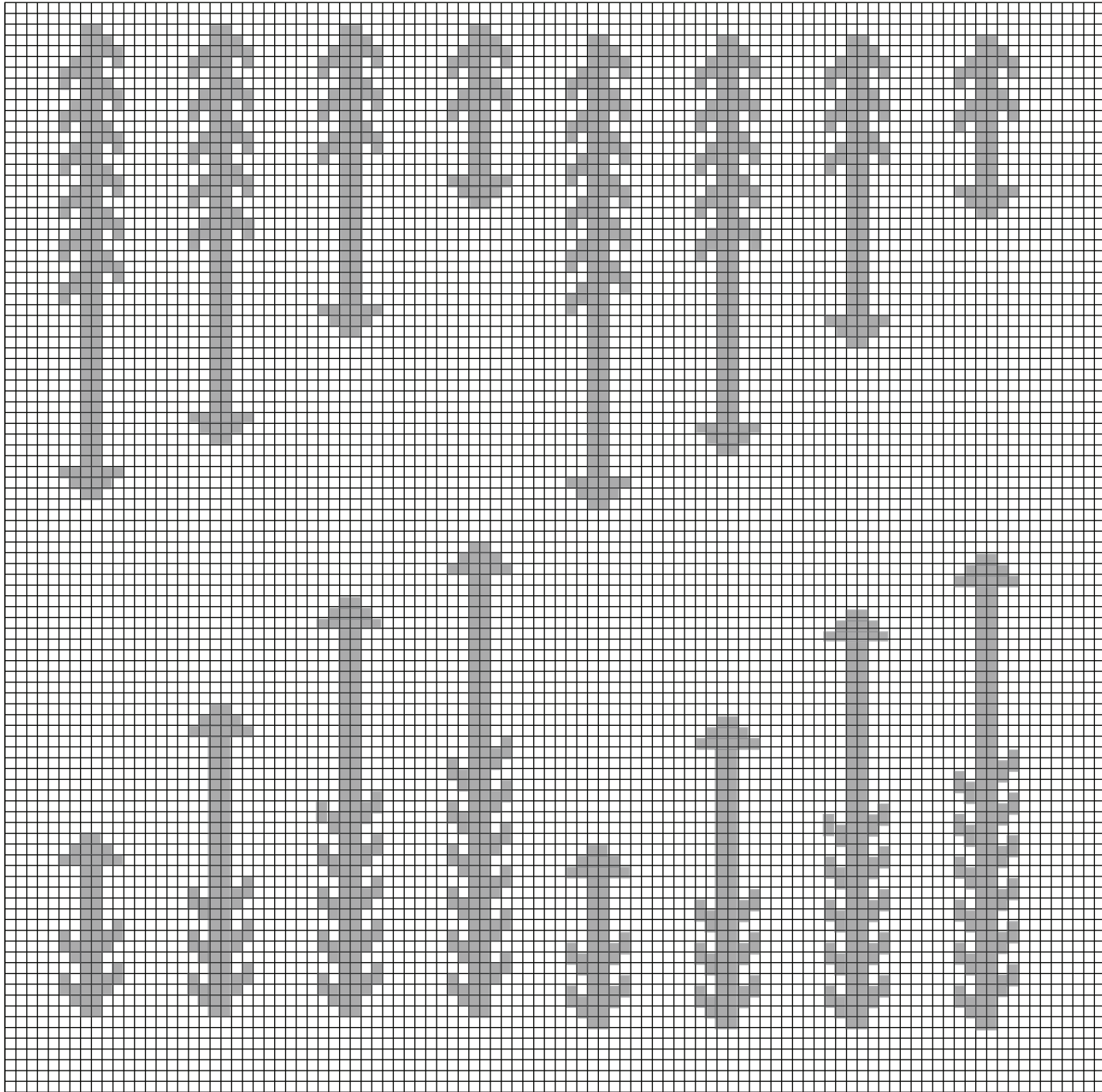


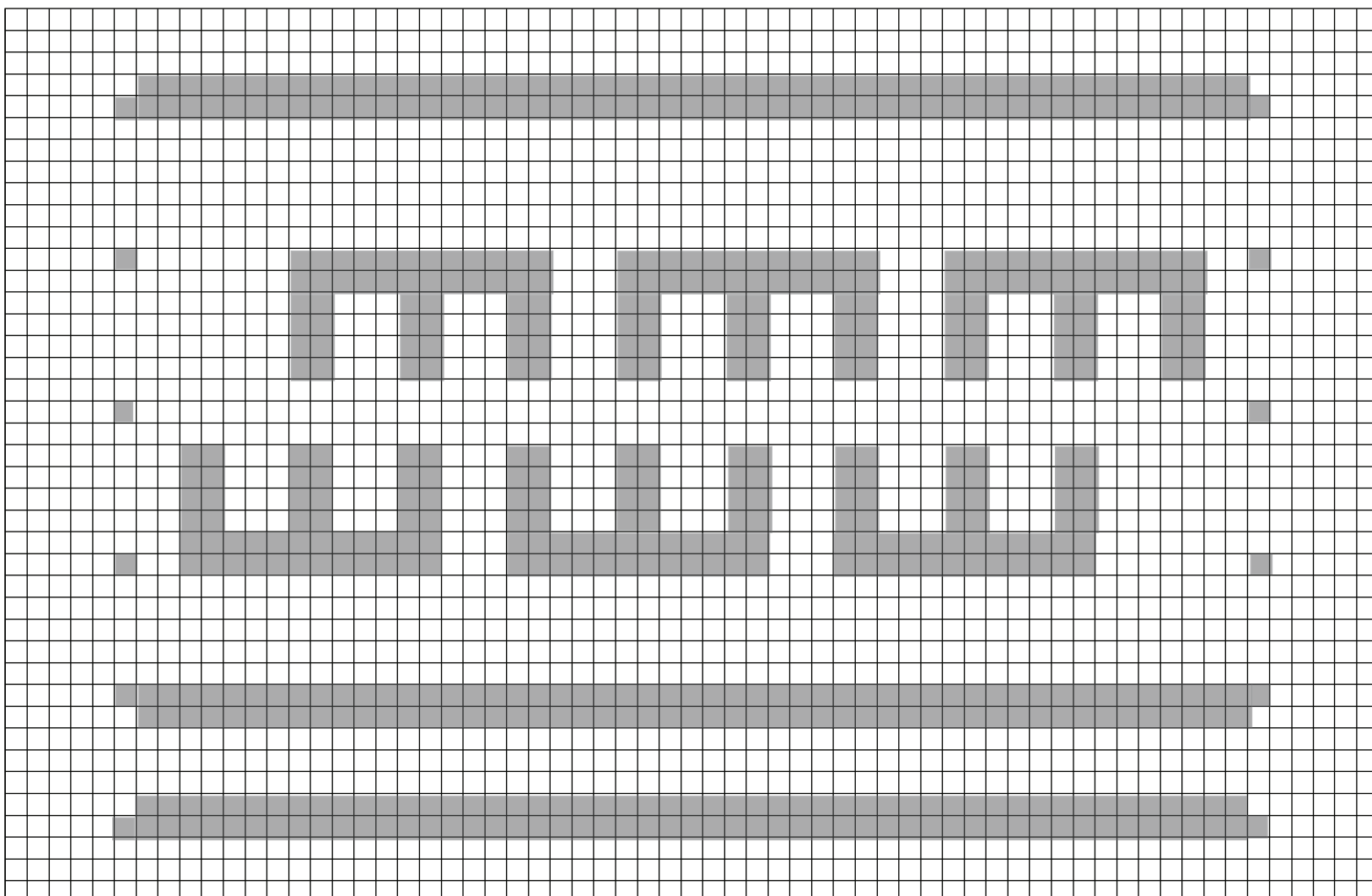




FLECHAS

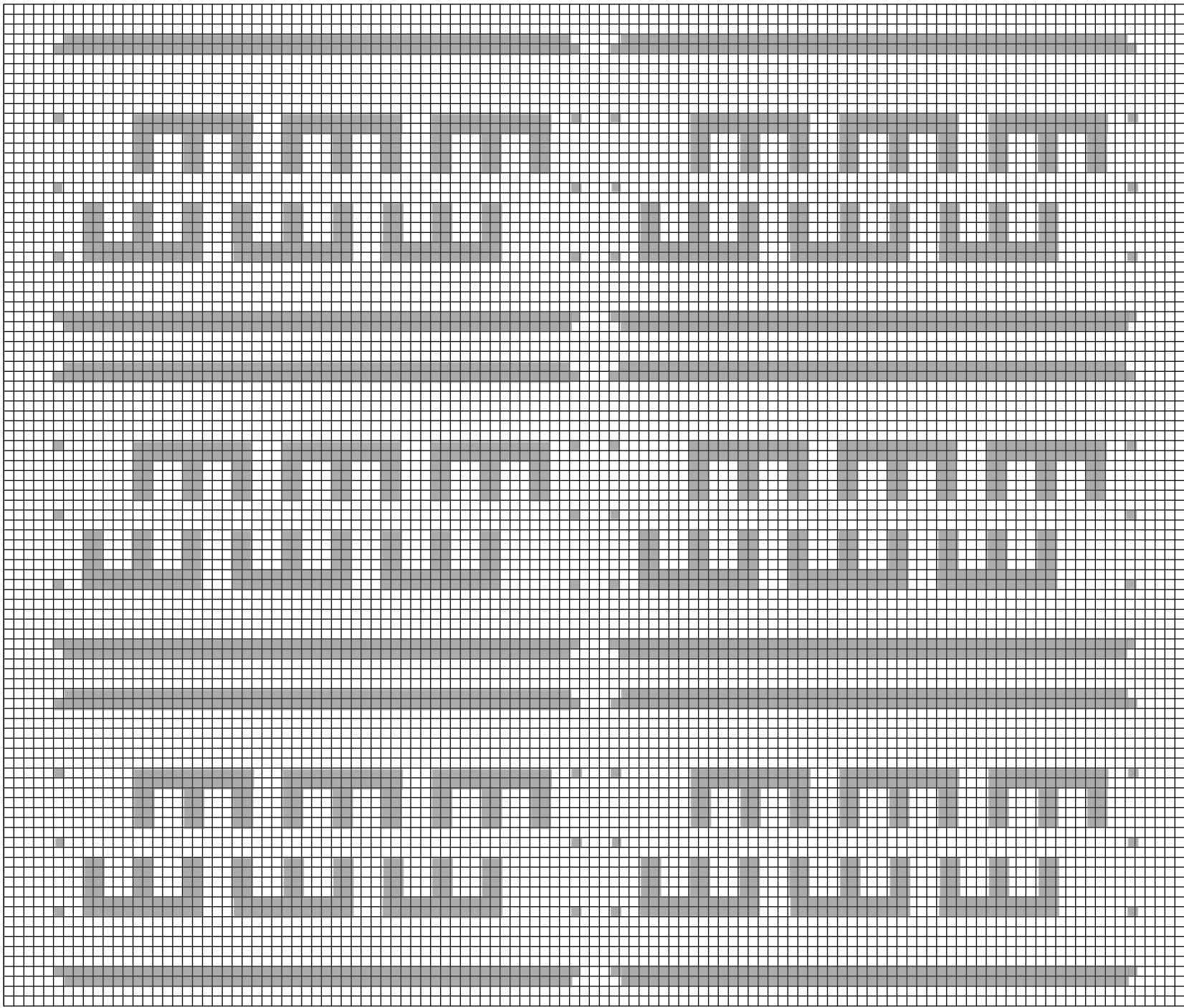






MORROCOY





Referentes De Tendencias Textiles



Tejidos con estructura.

Puntadas abiertas. "see through"

Exaltación de la tecnica.



Tejidos grandes

Paleta De Colores



Acentos en las mismas tonalidades



Colores propios de las
fibras naturales
colores neutros y limpios

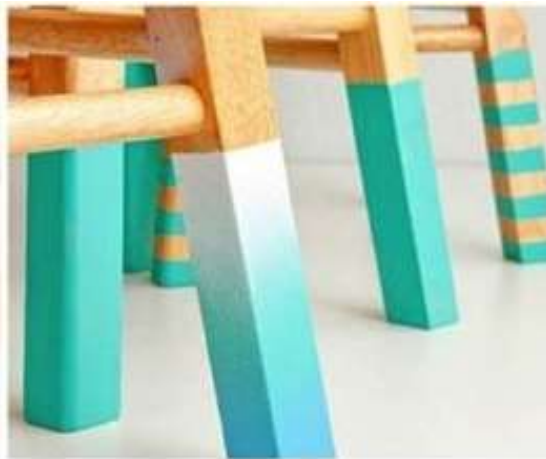


Exaltación de los colores
propios del algodón.

Paleta De Colores



Aplicaciones en
alto contraste

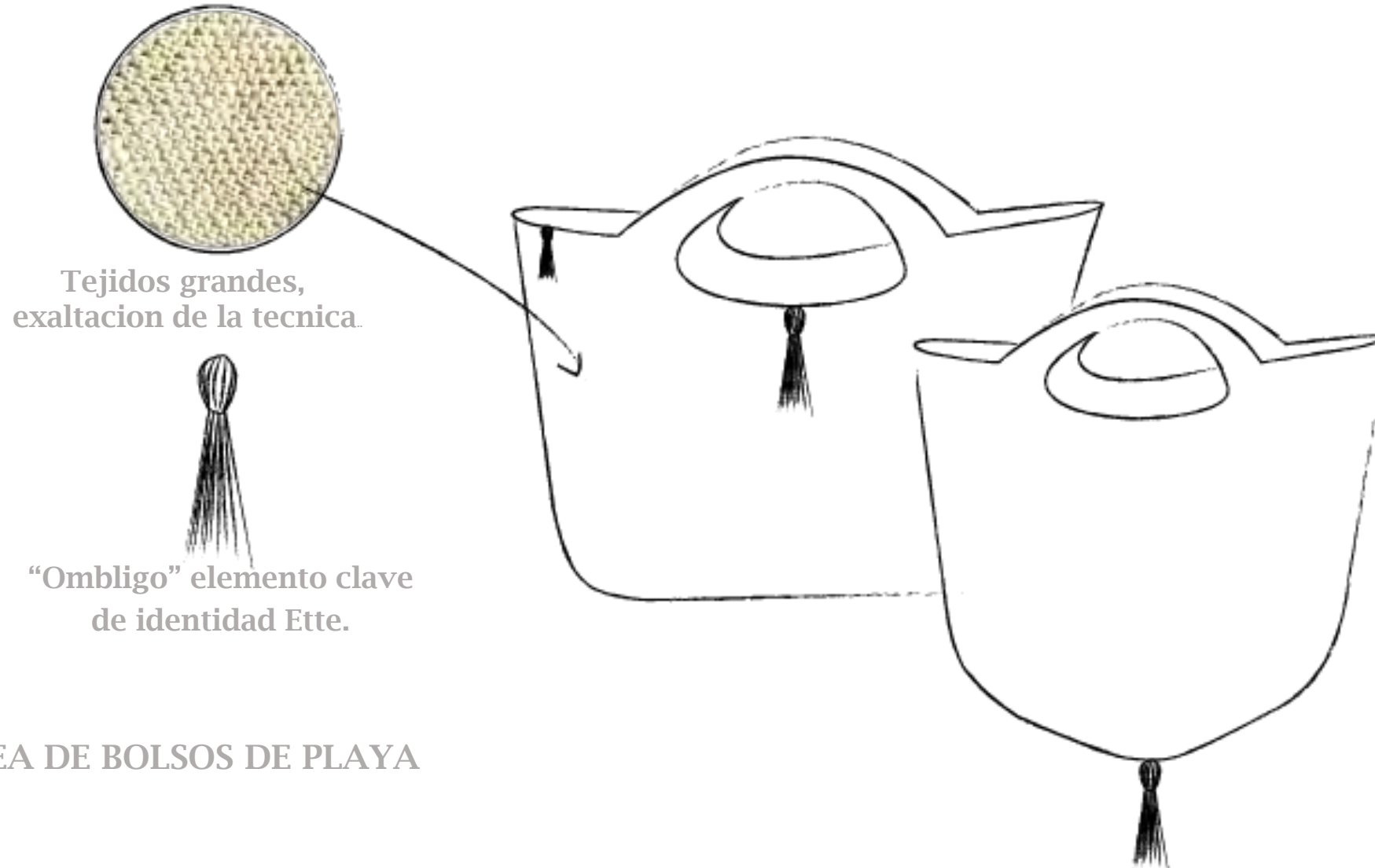


Colores bases neutros
(propios del algodón),
acentos en colores
fuertes.

Aplicación de
acentos.

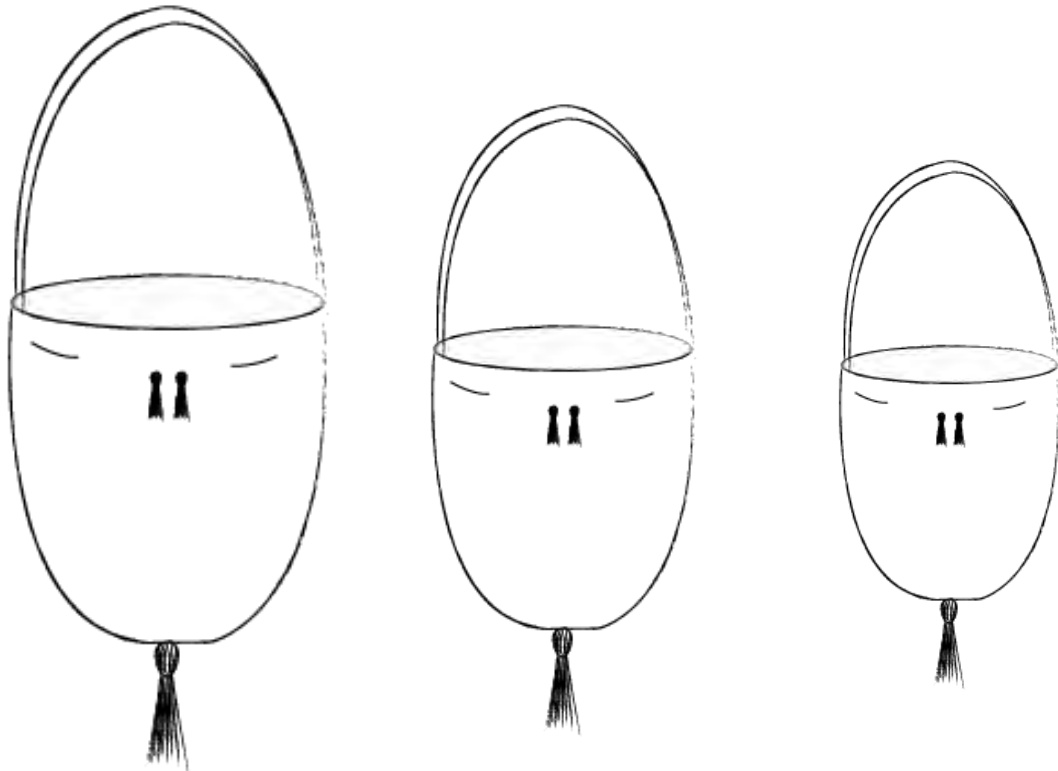


Rediseño y Diversificación



LINEA DE BOLSOS DE PLAYA


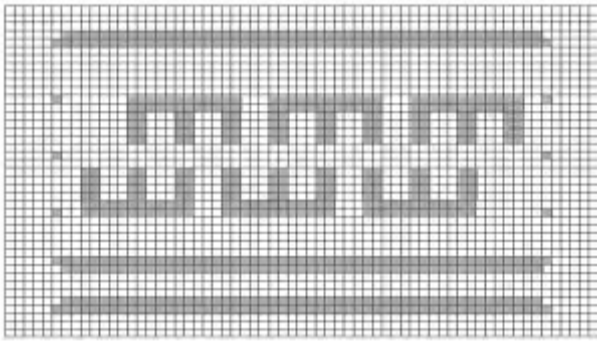


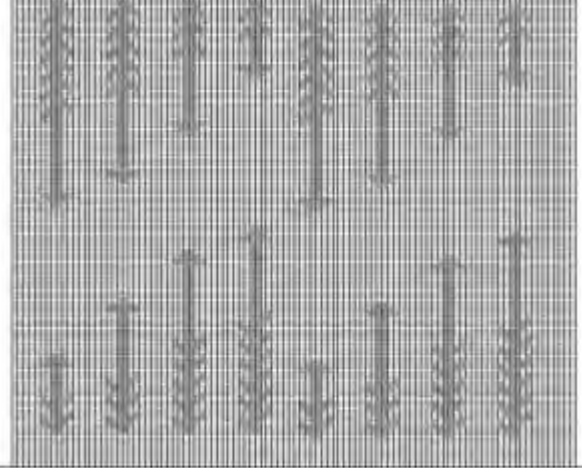

Proyección Pieza Emblemática



Mochilas
tradicionales en
algodón hilado
en huso.

Tres diferentes
tamaños.

MATRIZ DE DISEÑO NARAKEJMANTA

Comunidad	Oficio	Concepto general	Línea de producto	Idea de diseño	Pieza/s referente	Referente gráfico	Piezas línea de producto	Referente de Tendencia	Color	Materiales	Función
Narakajmanta	Tejeduría	Entre el cambio y la permanencia	Línea 1: Mochilas tradicionales en algodón 100% (permanencia)	Reforzar la técnica de tejido en algodón, exaltando el Obligo característico de al Mochila Ette			Mochila Grande Blanca		Blanco	Piola de Algodón	Uso diario apra transportar cosas
							Mochila Mediana Blanca				Uso diario apra transportar cosas pequeñas
							Mochila Pequeña Blanca				Uso diario apra transportar cosas pequeñas
			Línea 2: Mochilas tradicionales con simbología (Permanencia y cambio)	Mezcla de tonos de Algodón (blanco y "mono") para el desarrollo de mochilas copn simb ologia tradiciona Ette.			Mochila Grande con combinacion de algodones Diseño de listas		Blanc	Algodón blanco y algodón "Mono"	Uso diario apra transportar cosas
							Mochila Medianacombinacion de algodones diseño de listas				Uso diario apra transportar cosas pequeñas
							Mochila Pequeña combinacion de algodones y diseño de listas.				Uso diario apra transportar cosas pequeñas

BOCETOS LINEAS DE DISEÑO PARA LA COMUNIDAD DE NARAKAJMANTA

**“PROGRAMA DE FORTALECIMIENTO PRODUCTIVO Y EMPRESARIAL
PARA PUEBLOS INDÍGENAS DE COLOMBIA”**

Narakajmanta- Vestuario y accesorios

PERMANENCIA
Mochilas tradicionales
Ette Ennaka

Referentes

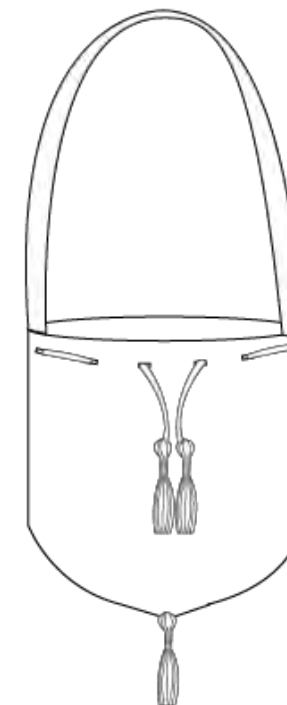
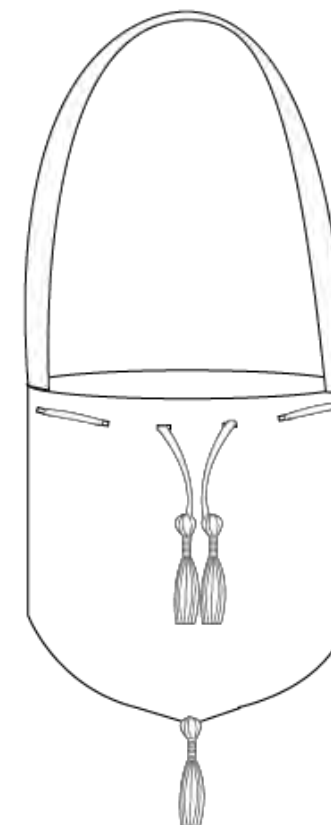
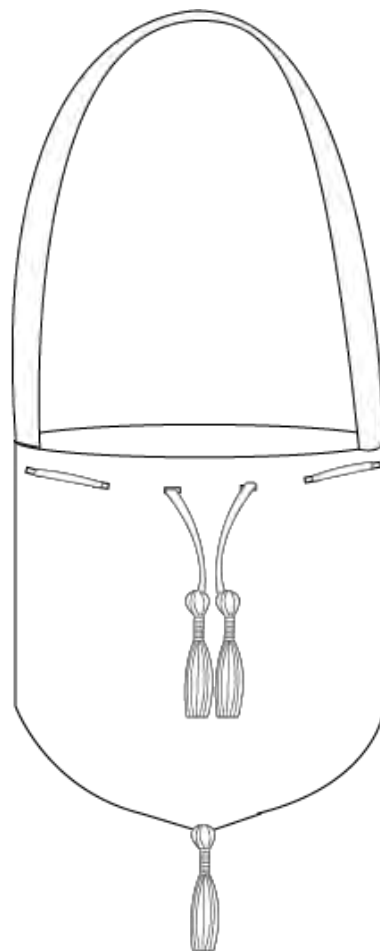


Tendencias



Exaltación de la técnica

PROPUESTA EN DISEÑO



**Mochila tradicional Ette en
Algodón Blanco**

Narakajmanta- Vestuario y accesorios

PERMANENCIA

Mochilas de listas

Referentes

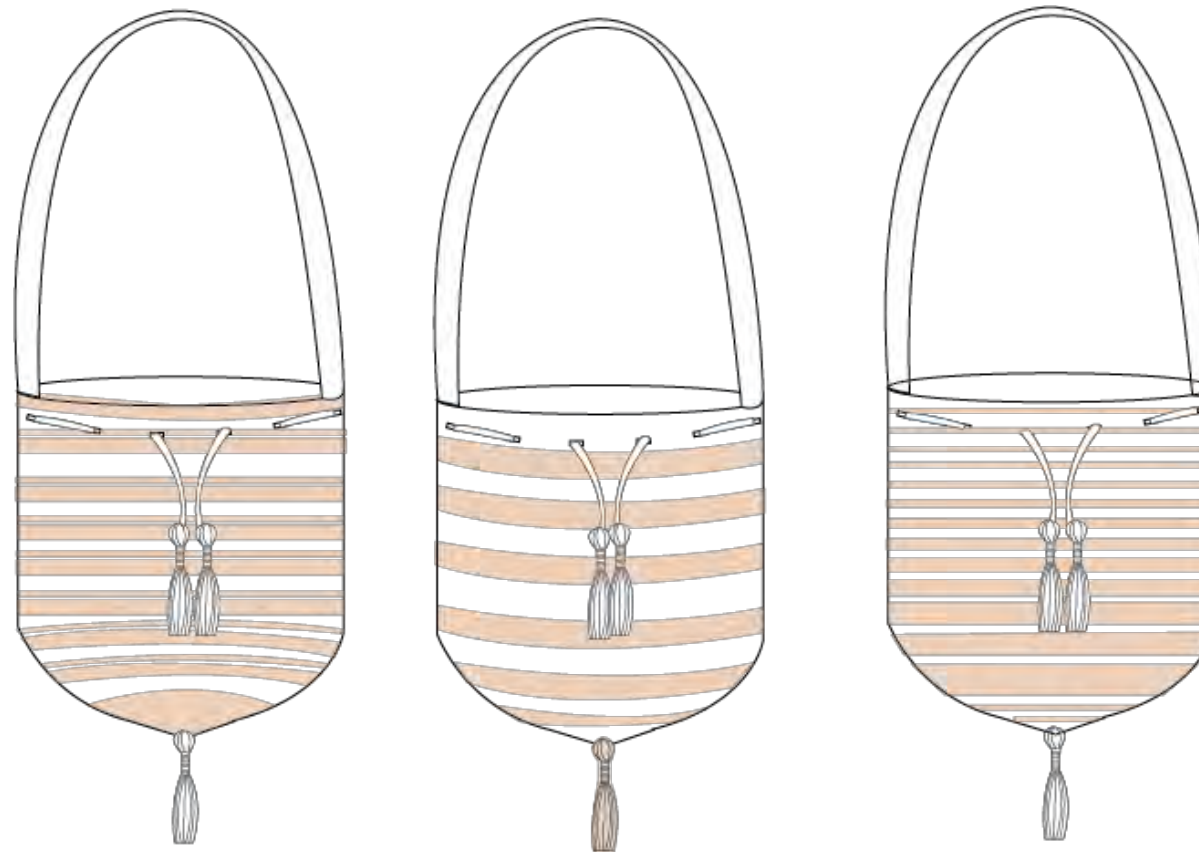


Tendencias



Colores naturales de la materia prima

PROPUESTA EN DISEÑO



Combinación de algodón blanco y algodón mono

Diseño de listas o rayas

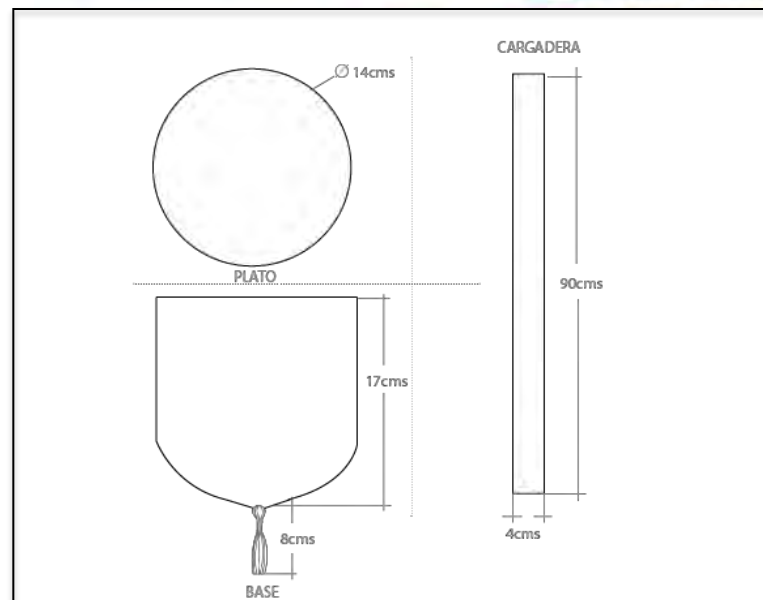
FICHAS DE DISEÑO PARA LA COMUNIDAD DE NARAKAJMANTA

**“PROGRAMA DE FORTALECIMIENTO PRODUCTIVO Y EMPRESARIAL
PARA PUEBLOS INDÍGENAS DE COLOMBIA”**

FORMATO FICHA DE PRODUCTO



Producto Terminado o en proceso de desarrollo



Boceto o plano con dimensiones generales

Nombre de la pieza: Mochila tradicional Ette pequeña	
Etnia: Ette Ennaka	Comunidad: Narakajmanta
Municipio: Santa Marta	Departamento: Magdalena
Artesano: Liliana Granados	Oficio: Tejeduria
Técnica: Crochet	Materia Prima: Algon100%
Línea: Mochilas	Función: Contenedor
Ancho:	Alto: 17cms
Largo:	Diámetro: 14cms
Color: blanco	

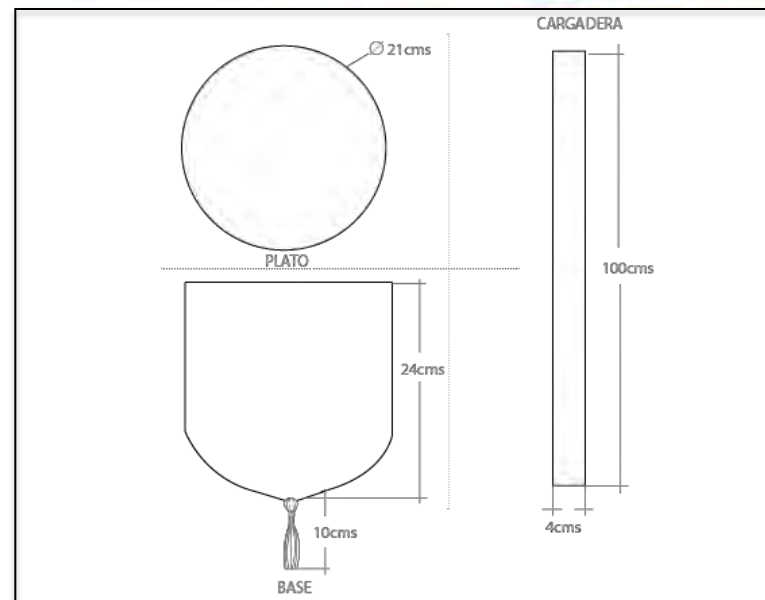


Pieza referente/Punto de partida

FORMATO FICHA DE PRODUCTO



Producto Terminado o en proceso de desarrollo



Boceto o plano con dimensiones generales

Nombre de la pieza: Mochila tradicional Ette Mediana	
Etnia: Ette Ennaka	Comunidad: Narakajmanta
Municipio: Santa Marta	Departamento: Magdalena
Artesano: Ana Graciela Granados	Oficio: Tejeduria
Técnica: Crochet	Materia Prima: Algon100%
Línea: Mochilas	Función: Contenedor
Ancho:	Alto: 24cms
Largo:	Diámetro: 21cms
Color: blanco	

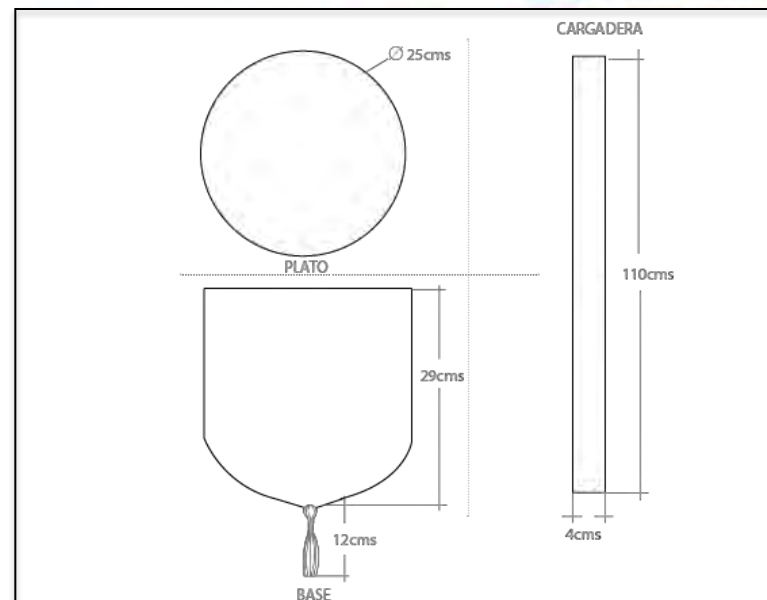


Pieza referente/Punto de partida

FORMATO FICHA DE PRODUCTO



Producto Terminado o en proceso de desarrollo



Boceto o plano con dimensiones generales

Nombre de la pieza: Mochila tradicional Ette Grande	
Etnia: Ette Ennaka	Comunidad: Narakajmanta
Municipio: Santa Marta	Departamento: Magdalena
Artesano: Ana Graciela Granados	Oficio: Tejeduria
Técnica: Crochet	Materia Prima: Algon100%
Línea: Mochilas	Función: Contenedor
Ancho:	Alto: 29cms
Largo:	Diámetro: 25cms
Color: blanco	

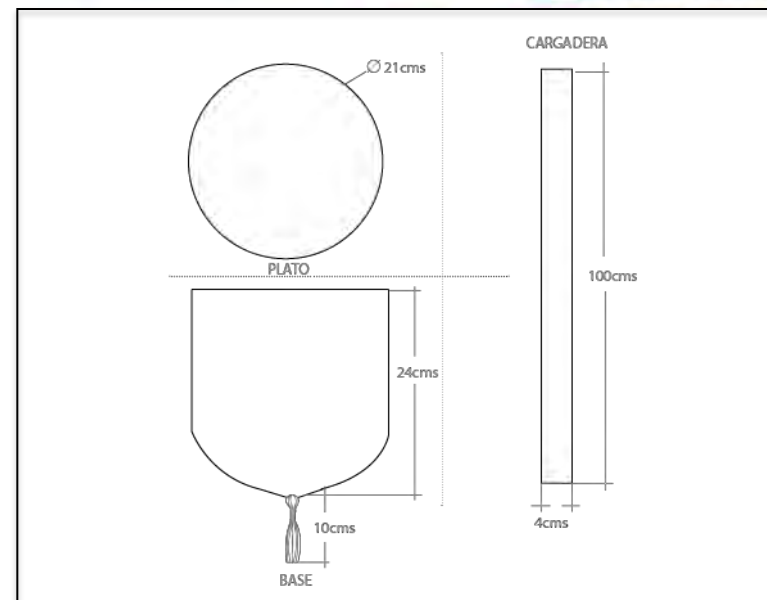


Pieza referente/Punto de partida

FORMATO FICHA DE PRODUCTO



Producto Terminado o en proceso de desarrollo



Boceto o plano con dimensiones generales

Nombre de la pieza: Mochila de Rayas dobles	
Etnia: Ette Ennaka	Comunidad: Narakajmanta
Municipio: Santa Marta	Departamento: Magdalena
Artesano: Ana Graciela Granados	Oficio: Tejeduria
Técnica: Crochet	Materia Prima: Algon100%
Línea: Mochilas de Rayas	Función: Contenedor
Ancho:	Alto: 24cms
Largo:	Diámetro: 21cms
Color: blanco y Hueso	

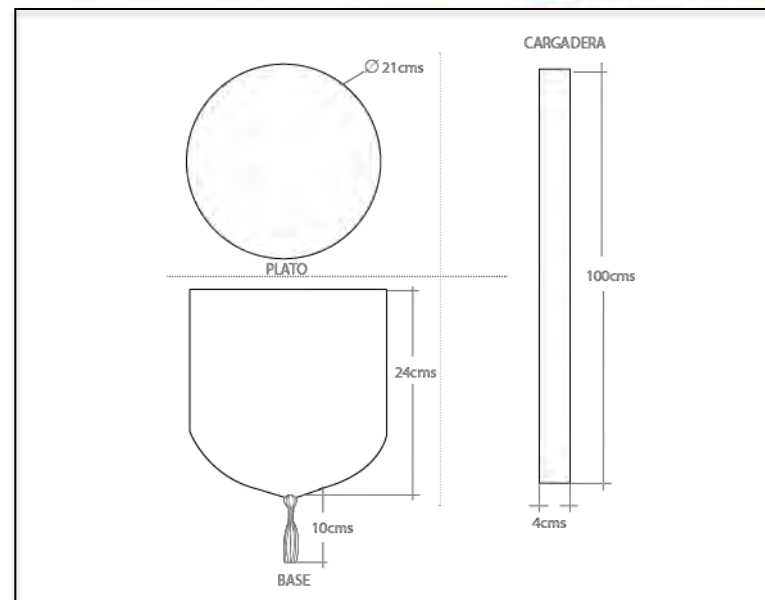


Pieza referente/Punto de partida

FORMATO FICHA DE PRODUCTO



Producto Terminado o en proceso de desarrollo



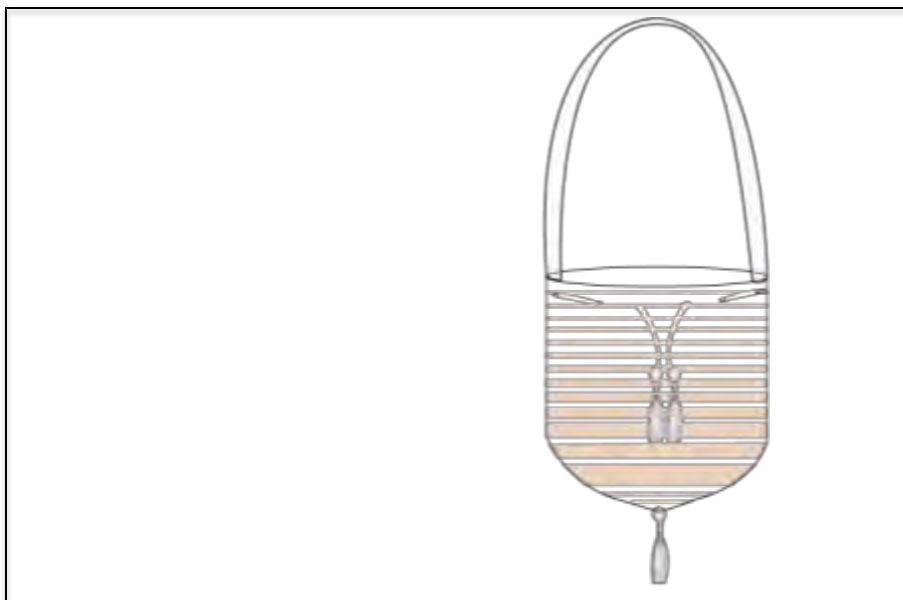
Boceto o plano con dimensiones generales

Nombre de la pieza: Mochila de Rayas anchas	
Etnia: Ette Ennaka	Comunidad: Narakajmanta
Municipio: Santa Marta	Departamento: Magdalena
Artesano: Lilibeth Puello	Oficio: Tejeduría
Técnica: Crochet	Materia Prima: Algodón 100%
Línea: Mochilas de Rayas	Función: Contenedor
Ancho:	Alto: 24cms
Largo:	Diámetro: 21cms
Color: blanco y Hueso	

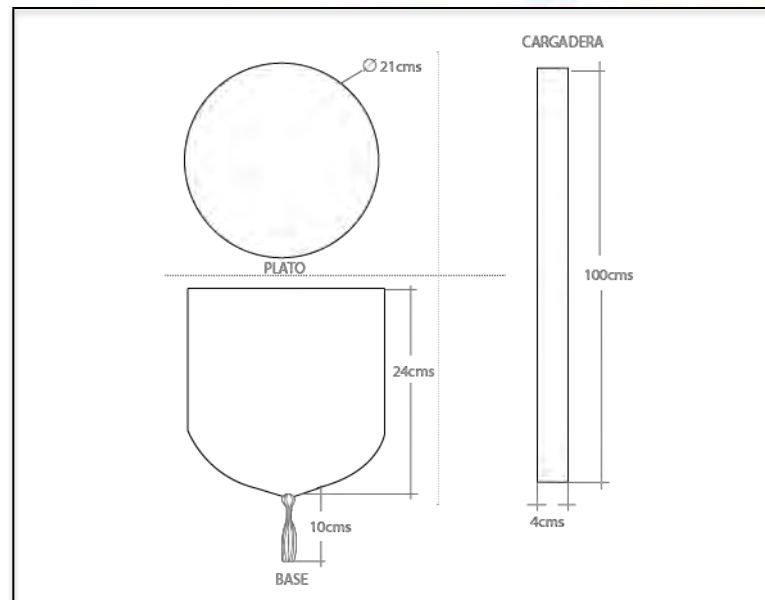


Pieza referente/Punto de partida

FORMATO FICHA DE PRODUCTO



Producto Terminado o en proceso de desarrollo



Boceto o plano con dimensiones generales

Nombre de la pieza: Mochila de Rayas Degradé	
Etnia: Ette Ennaka	Comunidad: Narakajmanta
Municipio: Santa Marta	Departamento: Magdalena
Artesano: Marta Jimenez	Oficio: Tejeduria
Técnica: Crochet	Materia Prima: Algon100%
Línea: Mochilas de Rayas	Función: Contenedor
Ancho:	Alto: 24cms
Largo:	Diámetro: 21cms
Color: blanco y Hueso	



Pieza referente/Punto de partida