



# ORÍGENES

Honrando las raíces de la artesanía colombiana

## PROYECTO ORÍGENES

*“Caracterización de grupos indígenas y afro a nivel nacional para implementar planes de acción concordantes con sus planes de vida enfocados a fortalecer sus tradiciones artesanales”*

## FICHAS DE PRODUCTO RECUPERADO


Papayo

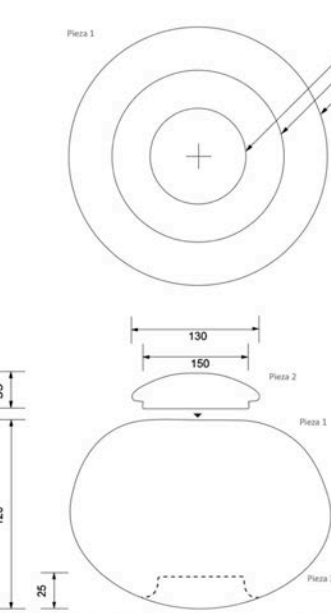
Sáenz, Adriana  
asesora

Litoral San Juan - Chocó

2014



	Ficha de Producto y Planos Técnicos Carta	CODIGO: FORDES 14A V02	
		FECHA: 15/06/2012	

No.	Pieza	Material	Cant. o %
1	Visaguir	Werregue	100

Tabla de Componentes

Nombre de la Pieza: Camarón	Técnica: Rollo	Referencia: ESC. 1/1	Hoja No. Nip
Oficio: Cestería	Materia Prima: Werregue		

Observaciones: prototipo resultado de taller de referentes, objetos de la memoria; contenedor tradicional

Responsable: Adriana Sáenz      Dibujante: Niyireth Aponte Sandoval  
 Aprobado por:      Fecha: 10/07/2012      Referente(s)  Línea  Muestra

Subgerencia de Desarrollo. FORDES 14A V02. Ficha de Producto y Planos Técnicos Carta. cdr



No.	Pieza	Material	Cant	Porc%
Tabla de Componentes				

<b>Nombre de la pieza:</b> Adriana Sáenz Forero		<b>Referencia:</b> COFRE CAMARONERO		<b>ESC.</b> 1:2	
<b>Oficio:</b> Cestería	<b>Técnica:</b> Rollo	<b>Materia Prima:</b> werregue			
<b>Especificaciones Técnicas:</b> Forma inspirada en el Camaronero tradicional, con tapa curva					
<b>Color:</b> varios	<b>Capacidad de Producción / mes:</b> 26-50		<b>Dimensiones Generales</b>		
<b>Peso (gr.):</b> 3000	<b>Precio Unitario:</b> \$70000	<b>Precio por Mayor:</b> \$70000	<b>Largo:</b>	<b>Ancho:</b>	<b>Alto:</b> 17
<b>Artesano:</b> Chocho Upua Elsa	<b>Telefono:</b>		<b>Diametro:</b> 12		
<b>Grupo o Taller:</b>	<b>Departamento:</b> Chocó	<b>Municipio:</b>			
<b>Certificado Hecho a mano:</b> <input type="checkbox"/> Si <input checked="" type="checkbox"/> No	<b>Centro Poblado:</b>	<input type="checkbox"/> Resguardo Caserio	<input type="checkbox"/> Localidad Vereda	<input type="checkbox"/> N/A Corregimiento	
<b>Observaciones:</b> La base conserva la curva del Camaronero en una sola pieza.					Terminado <input checked="" type="checkbox"/> En Proceso <input type="checkbox"/>
<b>Responsable:</b> Sáenz Adriana		<b>Dibujante:</b> NIYIRETH APONTE			
<b>Aprobado por:</b>		<b>Fecha:</b>	<input type="checkbox"/> Referentes <input type="checkbox"/> Línea <input checked="" type="checkbox"/> Muestra <input type="checkbox"/>		

	Ficha de Producto y Planos Técnicos Carta	CODIGO: FORDES 14A V02	
		FECHA: 15/06/2012	

No.	Pieza	Material	Cant. o %
1	Jarron	Werregue	100

Tabla de Componentes

Nombre de la Pieza:	Visiguir grande ojo de camarón	Referencia:	ESC. 1/1	Hoja No.	Nip
Oficio:	Cestería	Técnica:	Rollo	Materia Prima:	Werregue
Especificaciones Técnicas:					
Alma del tejido en amargo enrollado y cosido en espiral con werregue. Diámetro inicial del rollo es de 2mm, diámetro final 1 cm. Tapa curva, cierre a presión.					
Color:	Bianco, naranja y negro.	Capacidad de Producción / mes:	1 uni X persona	Dimensiones Generales (mm)	
Peso (gr.):	N/A	Precio Unitario:	\$	Precio por mayor:	\$ N/A
		Largo:	165	Ancho:	210
		Alto:	165	Diámetro:	
				165	210
Artesano: Elsa Chocho		Teléfono: 3216033693			
Grupo o Taller: Grupo de Mujeres de Papayo		Departamento: Choco		Corregimiento: San Juan	
Certificado Hecho a Mano: <input type="checkbox"/> Si <input checked="" type="checkbox"/> No		Localidad: Vereda		<input type="checkbox"/> Resguardo	
Observaciones: Prototipo resultado de taller de referentes, inspirado en canasto camarónero					
Responsable:	Adriana Sáenz	Dibujante:	Niyireth Aponte Sandoval		
Aprobado por:		Fecha:	10/07/2012	Referente(s):	<input checked="" type="checkbox"/> Línea <input type="checkbox"/> Muestra <input type="checkbox"/>
Subgerencia de Desarrollo.					



1	Contenedor	werregue	1.00	80.00
2	Tapa	werregue	1.00	15.00
3	Ensamble	werregue	1.00	5.00
No.	Pieza	Material	Cant	Porc%

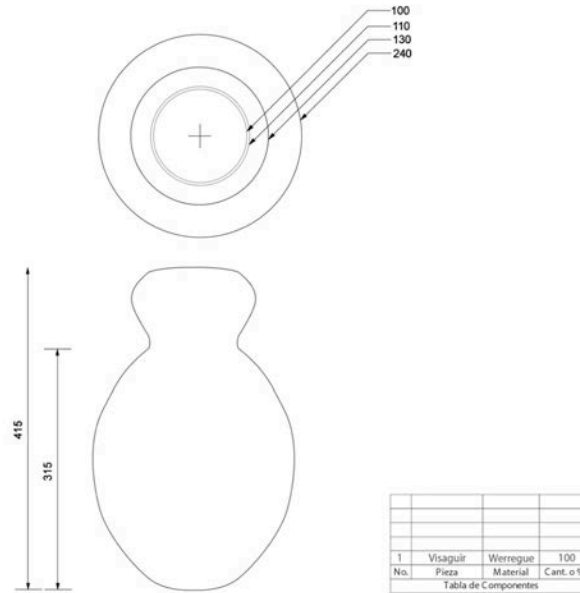
Tabla de Componentes

Nombre de la pieza: Adriana Sáenz Forero		Referencia: CAMARONERO LILIANA		ESC. 1:2	
Oficio: Cestería	Técnica: Rollo	Materia Prima: werregue			
Especificaciones Técnicas:					
La primera muestra se elaboró con orificios arriba y abajo, se realizó un ensamble en werregue para cerrar el orificio inferior, la tapa es curva, ajuste a presión					
Color: varios	Capacidad de Producción / mes: 26-50		Dimensiones Generales		
Peso (gr.): 6000	Precio Unitario: \$70000	Precio por Mayor: \$70000	Largo:	Ancho:	Alto: 14
Artesano: Chiripua Liliana	Telefono:		Diámetro: 17		
Grupo o Taller:	Departamento: Chocó		Municipio:		
Certificado Hecho a mano: <input type="checkbox"/> Si <input checked="" type="checkbox"/> No	Centro Poblado:		<input type="checkbox"/> Resguardo	<input type="checkbox"/> Localidad	<input type="checkbox"/> N/A
Observaciones:				Terminado <input type="checkbox"/> En Proceso <input checked="" type="checkbox"/>	
Muestra experimental resultado del Taller de referentes					
Responsable: Sáenz Adriana	Dibujante: NIYIRETH APONTE				
Aprobado por:	Fecha:	<input checked="" type="checkbox"/> Referentes <input type="checkbox"/> Línea		Muestra <input checked="" type="checkbox"/> <input type="checkbox"/>	



Ficha de Producto y Planos Técnicos Carta

CODIGO: FORDES 14A V02  
 FECHA: 15/06/2012



Nombre de la Pieza: Jarrón grande 2 barrigas Referencia: ESC. 1/1 Hoja No. Nip  
 Oficio: Cestería Técnica: Rollo Materia Prima: Werregue

Especificaciones Técnicas:  
 alma del tejido en amargo enrollado y cosido en espiral con werregue. Diámetro inicial del rollo es de 3mm, diámetro final 1 cm.

Color: Blanco, naranja y negro. Capacidad de Producción / mes: 1 X persona 2mes Dimensiones Generales (mm)  
 Peso (gr.): N/A Precio Unitario: \$ Precio por mayor: \$ N/A Largo: 415 Ancho: 240 Alto: 415 Diámetro: 240

Artesano: Marilín Chiripua Teléfono: 3122430936  
 Grupo o Taller: Grupo de Mujeres de Papayo Departamento: Chocó Corregimiento: San Juan  
 Certificado Hecho a Mano: Si  No  Localidad: Vereda  Resguardo

Observaciones: prototipo resultado de taller de referentes, objetos de la memoria, contenedor tradicional

Responsable: Adriana Sáenz Dibujante: Niyireth Aponte Sandoval  
 Aprobado por: Fecha: 10/07/2012 Referente(s)  Línea  Muestra

Subgerencia de Desarrollo FORDES 14A V02 Ficha de Producto y Planos Técnicos Carta.cdr



1	Contenedor	werregue	1.00	100.00
Tabla de Componentes				
No.	Pieza	Material	Cant	Porc%

Nombre de la pieza: Adriana Sáenz Forero Referencia: JARRON 2 BARRIGAS ESC. 1:2  
 Oficio: Cestería Técnica: Rollo Materia Prima: werregue

Especificaciones Técnicas:  
 El tejido Cabello ondulado se teje en sentido horizontal y vertical en la misma pieza

Color: varios Capacidad de Producción / mes: <= a 25 Dimensiones Generales

Peso (gr.): 7000 Precio Unitario: \$150000 Precio por Mayor: \$150000 Largo: Ancho: Alto: Diámetro:  
 Artesano: Moña Chiripua Marilín Telefono: 42 24

Grupo o Taller: Departamento: Chocó Municipio:  
 Certificado Hecho a mano:  Si  No Centro Poblado:  Resguardo  Caserío  Localidad  Vereda  N/A  Corregimiento

Observaciones:  
 Inspirado en la forma de una pieza cerámica

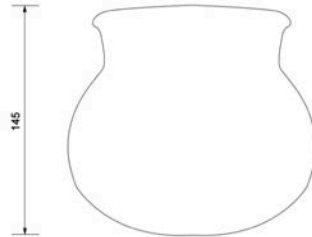
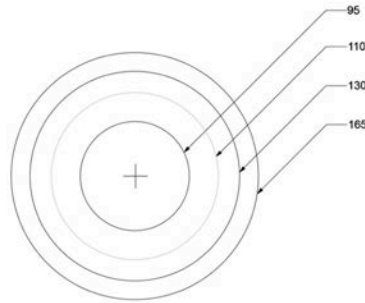
Responsable: Sáenz Adriana Dibujante: NIYIRETH APONTE  
 Aprobado por: Fecha:  Referentes  Línea Muestra

Terminado   
 En Proceso



Ficha de Producto y Planos Técnicos Carta

CODIGO: FORDES 14A V02  
 FECHA: 15/06/2012



No.	Pieza	Material	Cant. o %
1	Visijir peq.	Werregue	100

Tabla de Componentes

Nombre de la Pieza: Visijir pequeño escalera Referencia: ESC. 1/1 Hoja No. Nip  
 Oficio: Cestería Técnica: Rollo Materia Prima: Werregue

Especificaciones Técnicas:  
 Alma del tejido en amargo enrollado y cosido en espiral con werregue. Diámetro inicial del rollo es de 2mm, diámetro final 6mm. Contenedor tradicional con tapa plana y cierre con botón de werregue, ojal cordón de werregue.

Color: Blanco, rojo y negro. Capacidad de Producción / mes: 4 uni X persona Dimensiones Generales (mm)  
 Peso (gr.): N/A Precio Unitario: \$ Precio por mayor: \$ N/A Largo: 145 Ancho: 145 Alto: 145 Diámetro: 165

Antes año: Amalia Chirigua Teléfono: 3122430936  
 Grupo o Taller: Grupo de Mujeres de Papayo Departamento: Choco Corregimiento: San Juan  
 Certificado Hecho a Mano: Si  No  Localidad: Vereda  Resguardo

Observaciones: prototipo resultado de taller de referentes, objetos de la memoria; contenedor tradicional

Responsable: Adriana Sáenz Dibujante: Niyireth Aponte Sandoval  
 Aprobado por: Fecha: 10/07/2012 Referente(s)  Línea  Muestra

Subgerencia de Desarrollo. FORDES 14A V02 Ficha de Producto y Planos Técnicos Carta.cdr



1	Jarrón	werregue	1.00	100.00
Tabla de Componentes				
No.	Pieza	Material	Cant	Porc%

Nombre de la pieza: Adriana Sáenz Forero Referencia: JARRON UNA DE CANGREJO ESC. 1:2

Oficio: Cestería Técnica: Rollo Materia Prima: werregue

Especificaciones Técnicas:  
 Forma esférica, tapa plana y cierre con cordón y botón en werregue

Color: varios Capacidad de Producción / mes: 26-50 Dimensiones Generales

Peso (gr.): 1000 Precio Unitario \$70000 Precio por Mayor \$70000 Largo: Ancho: Alto: Diámetro:  
 Artesano: Chiripua Dura Leopoldina Telefono: 15 17

Grupo o Taller: Departamento: Chocó Municipio:


Certificado Hecho a mano:  Si  No Centro Poblado:  Resguardo  Caserío  Localidad  Vereda  N/A  Corregimiento

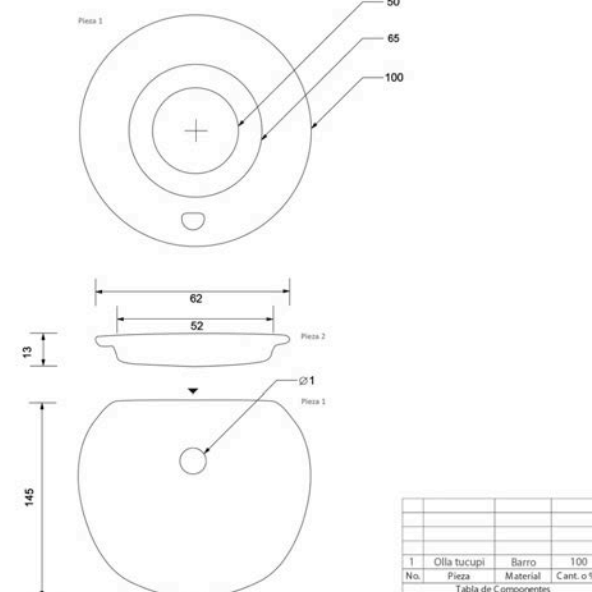
Observaciones:  
 Inicia el tejido con rollo de 2mm y crece hasta 5mm; el tamaño del rollo debe ser proporcional a la pieza.

Responsable: Sáenz Adriana Dibujante: NIYIRETH APONTE

Aprobado por: Fecha:  Referentes  Línea Muestra

Terminado  En Proceso

	Ficha de Producto y Planos Técnicos Carta	CODIGO: FORDES 14A V02	
		FECHA: 15/06/2012	

No.	Pieza	Material	Cant. o %
1	Olla tucupi	Barro	100

Tabla de Componentes

Nombre de la Pieza: Visigir pequeño escalera	Referencia: ESC. 1/1	Hoja No. Nip
Oficio: Cestería	Técnica: Rollo	Materia Prima: Werregue

Observaciones: prototipo resultado de taller de referentes, objetos de la memoria: contenedor tradicional



No.	Pieza	Material	Cant	Porc%
1	Contenedor	werregue	1.00	90.00
2	Tapa	werregue	1.00	7.00
3	Cierre	werregue	1.00	3.00

Tabla de Componentes

<b>Nombre de la pieza:</b> Adriana Sáenz Forero	<b>Referencia:</b> VISIGIR TRADICIONAL	<b>ESC.</b> 1:2
<b>Oficio:</b> Cestería	<b>Técnica:</b> Rollo	<b>Materia Prima:</b> werregue

**Especificaciones Técnicas:**  
 Forma esférica, tapa plana y cierre con cordón y botón en werregue. Inicia el tejido con rollo de 2mm y crece hasta 5mm; el tamaño del rollo debe ser proporcional a la pieza.

<b>Color:</b> varios	<b>Capacidad de Producción / mes:</b> 26-50	<b>Dimensiones Generales</b>			
<b>Peso (gr.):</b> 1000	<b>Precio Unitario:</b> \$35000	<b>Precio por Mayor:</b> \$35000	<b>Largo:</b>	<b>Ancho:</b>	<b>Alto:</b> 9
<b>Artesano:</b>	<b>Telefono:</b>				<b>Diametro:</b> 10

<b>Grupo o Taller:</b>	<b>Departamento:</b>	<b>Municipio:</b>
<b>Certificado Hecho a mano:</b> <input type="checkbox"/> Si <input checked="" type="checkbox"/> No	<b>Centro Poblado:</b> <input type="checkbox"/> Resguardo Caserio <input type="checkbox"/> Localidad Vereda <input type="checkbox"/> N/A Corregimiento	

**Observaciones:**  
 Por falta de presupuesto no pudieron comprarse todas las muestras, se realizó registro fotográfico únicamente (Fotos 2 y 3)

<b>Responsable:</b> Sáenz Adriana	<b>Dibujante:</b> NIYIRETH APONTE	Terminado <input type="checkbox"/> En Proceso <input checked="" type="checkbox"/>
<b>Aprobado por:</b>	<b>Fecha:</b>	

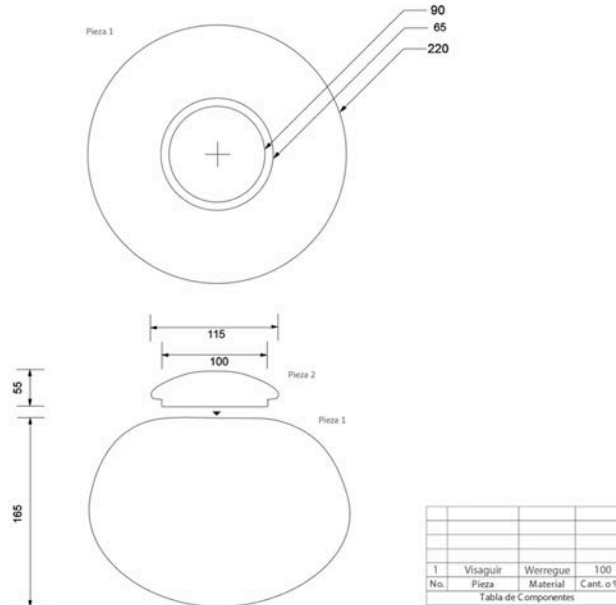
Referentes  Línea  Muestra



Ficha de Producto y Planos Técnicos Carta

CODIGO: FORDES 14A V02

FECHA: 15/06/2012



Nombre de la Pieza: Visiguir grande ojo de camarón Referencia: ESC. 1/1 Hoja No. Nip  
 Oficio: Cestería Técnica: Rollo Materia Prima: Werregue

Especificaciones Técnicas:  
 Alma del tejido en amargo enrollado y cosido en espiral con werregue. Diámetro inicial del rollo es de 2mm, diámetro final 1 cm. Tapa curva, cierre a presión.

Color: Blanco, naranja y negro. Capacidad de Producción / mes: 1 uni X persona Dimensiones Generales (mm)  
 Peso (gr.): N/A Precio Unitario: \$ Precio por mayor: \$ N/A Largo: 165 Ancho: 220 Alto: 165 Diámetro: 220

Antes año: Amalia Chirigua Teléfono: 3122430936  
 Grupo o Taller: Grupo de Mujeres de Papayo Departamento: Choco Corregimiento: San Juan  
 Certificado Hecho a Mano: Si  No  Localidad: Vereda  Resguardo:

Observaciones: prototipo resultado de taller de referentes, objetos de la memoria, contenedor tradicional

Responsable: Adriana Sáenz Dibujante: Niyireth Aponte Sandoval  
 Aprobado por: Fecha: 10/07/2012 Referente(s)  Línea  Muestra



1	Contenedor	werregue	1.00	90.00
2	Tapa	werregue	1.00	10.00
No.	Pieza	Material	Cant	Porc%

Tabla de Componentes

Nombre de la pieza: Adriana Sáenz Forero Referencia: VISIGUIR GRANDE ESC. 1:2

Oficio: Cestería Técnica: Rollo Materia Prima: werregue

Especificaciones Técnicas:  
 Conservar forma esférica del Visiguir tradicional

Color: varios Capacidad de Producción / mes: 26-50 Dimensiones Generales

Peso (gr.): 4000 Precio Unitario \$70000 Precio por Mayor \$70000 Largo: Ancho: Alto: Diámetro:  
 Artesano: Telefono: 17 22

Grupo o Taller: Departamento: Municipio:

Certificado Hecho a mano:  Si  No Centro Poblado:  Resguardo Caserio  Localidad Vereda  N/A Corregimiento

Observaciones:  
 Tejido de Ojo de Camarón en chocolatlillo (Foto 3)  
 Por falta de presupuesto no pudieron comprarse todas las muestras, se realizó registro fotográfico únicamente (Foto 4)

Responsable: Sáenz Adriana Dibujante: NIYIRETH APONTE

Aprobado por: Fecha:  Referentes  Línea Muestra



# ORÍGENES

Honrando las raíces de la artesanía colombiana

## PROYECTO ORÍGENES

*“Caracterización de grupos indígenas y afro a nivel nacional para implementar planes de acción concordantes con sus planes de vida enfocados a fortalecer sus tradiciones artesanales”*

## FICHAS DE PRODUCTO INNOVADO

Papayo

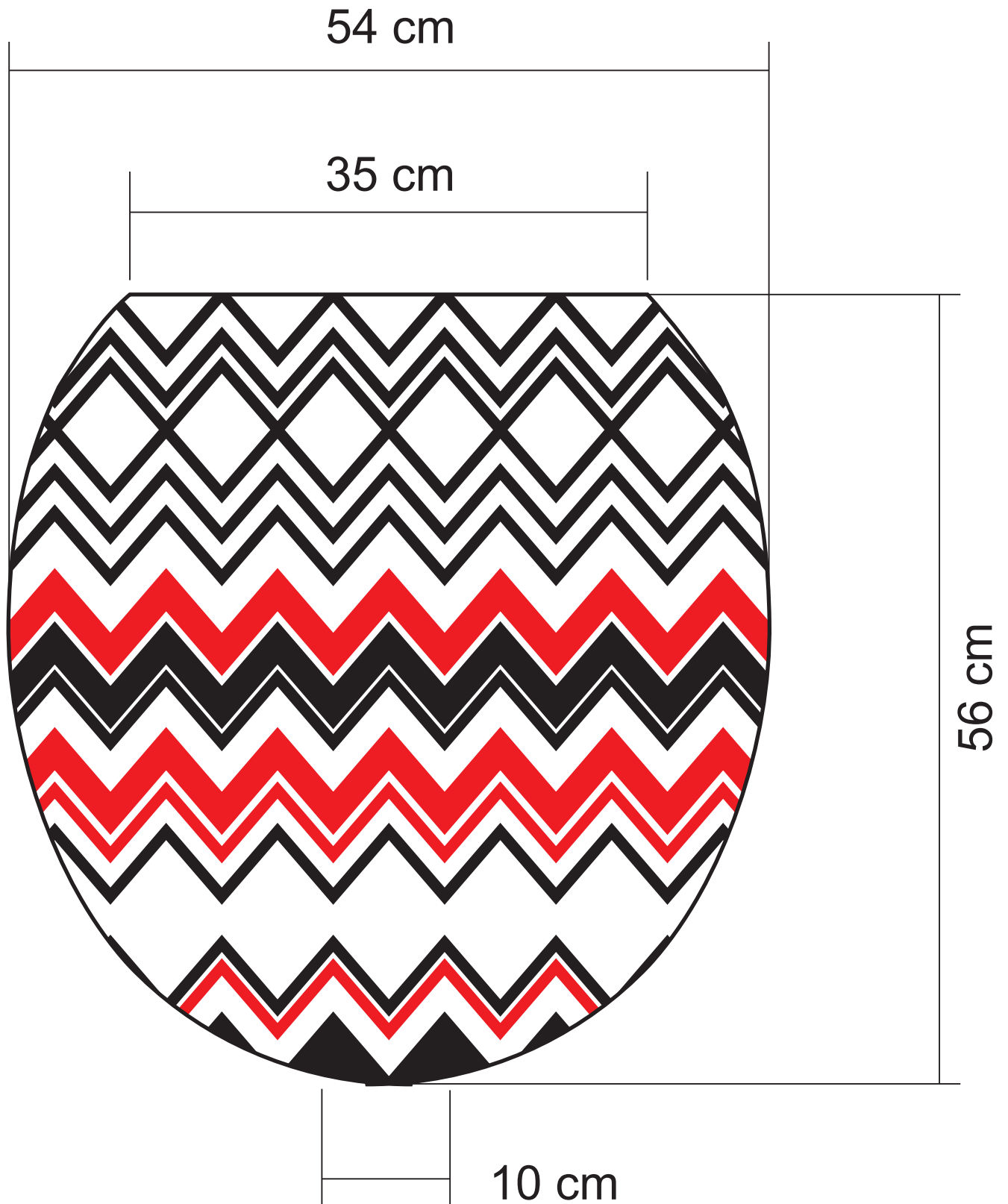
Litoral San Juan - Chocó

2014

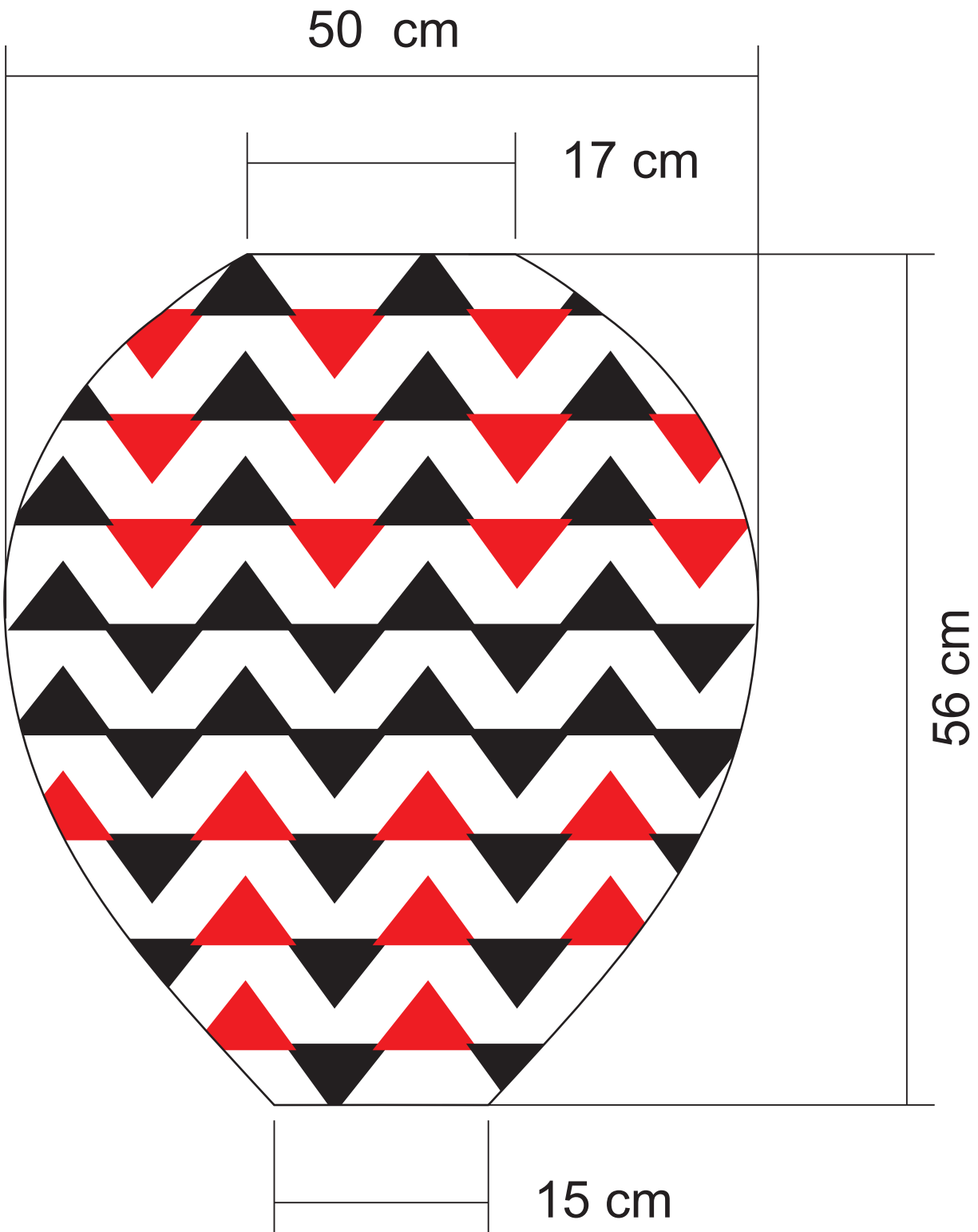


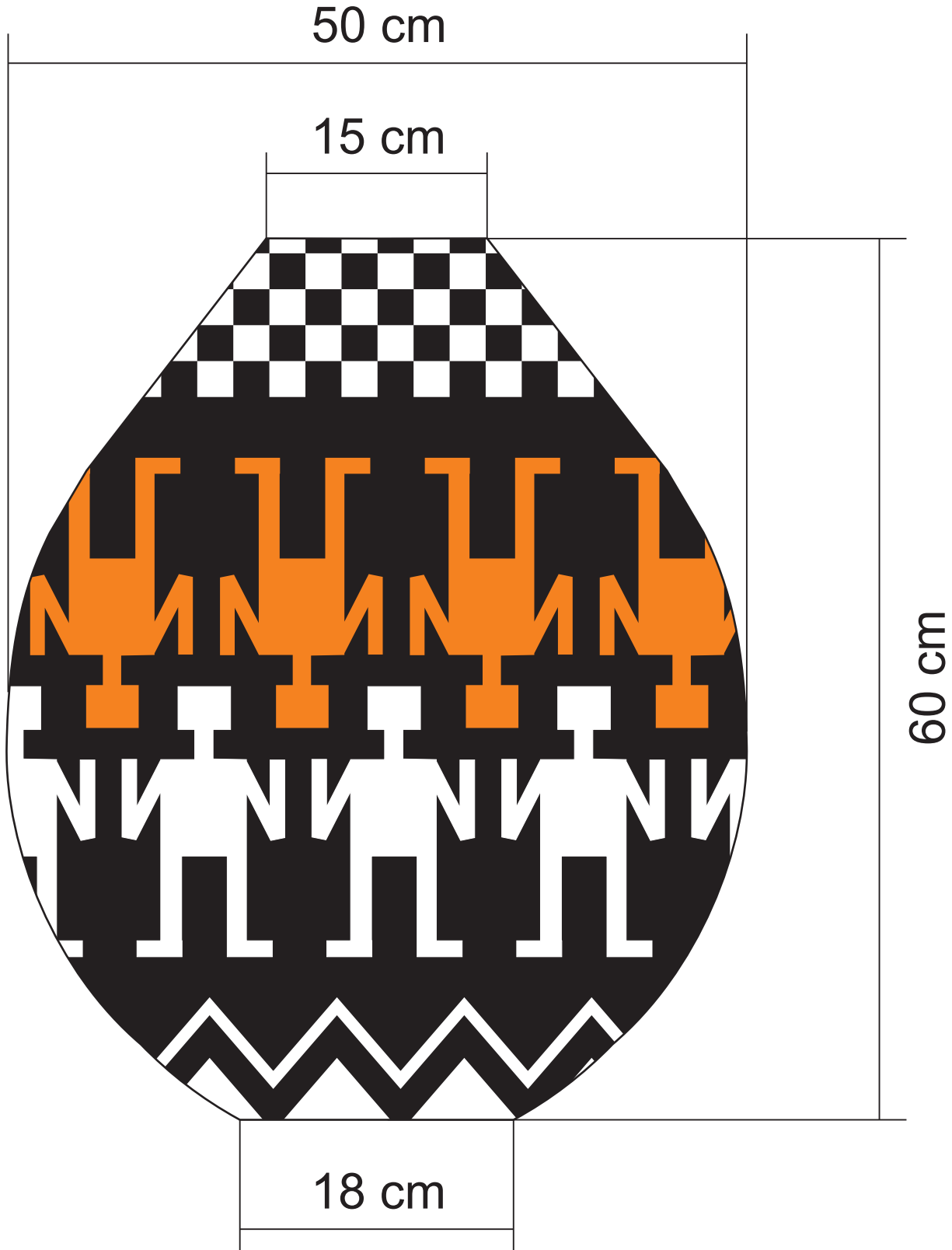


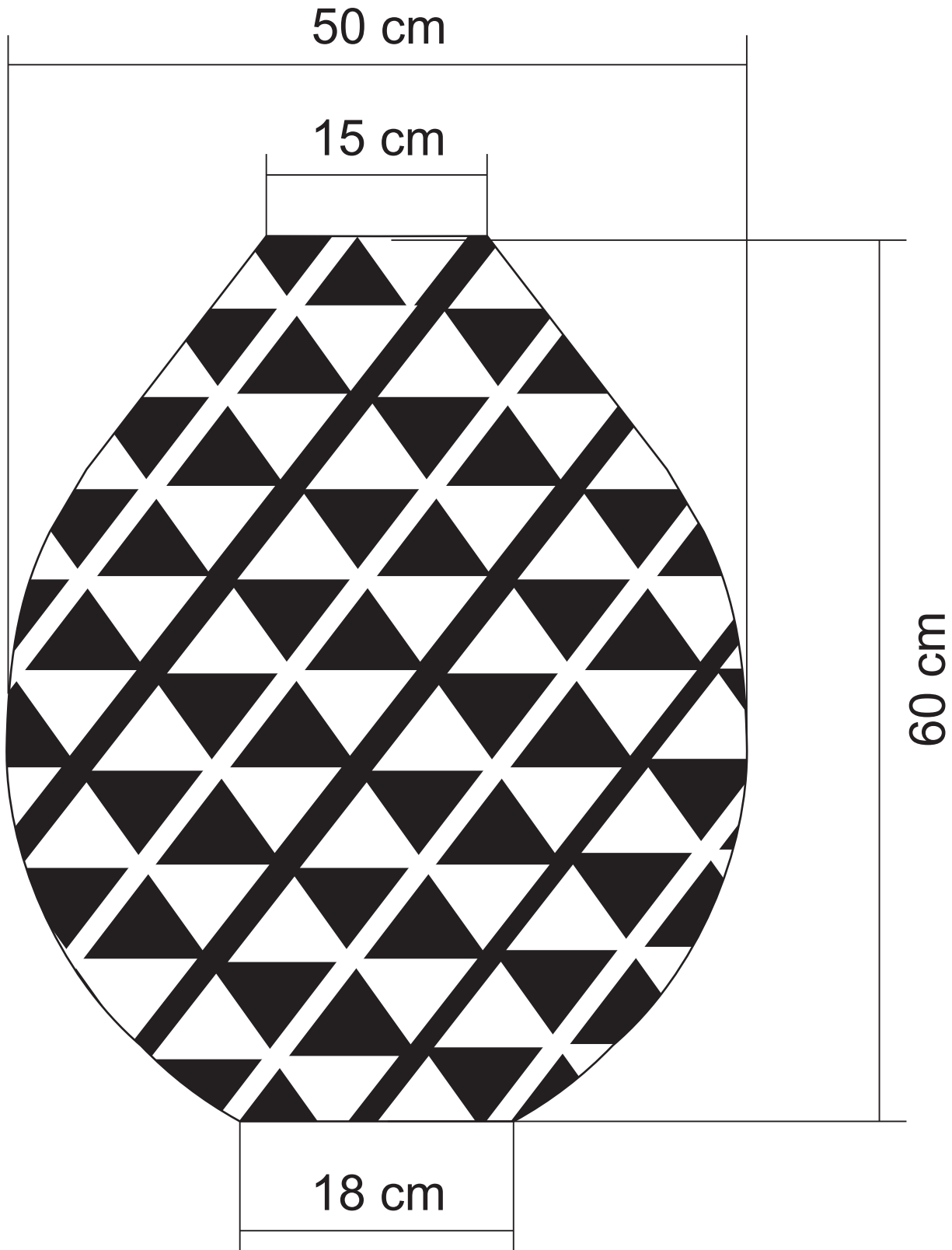
6



PIEZAícono

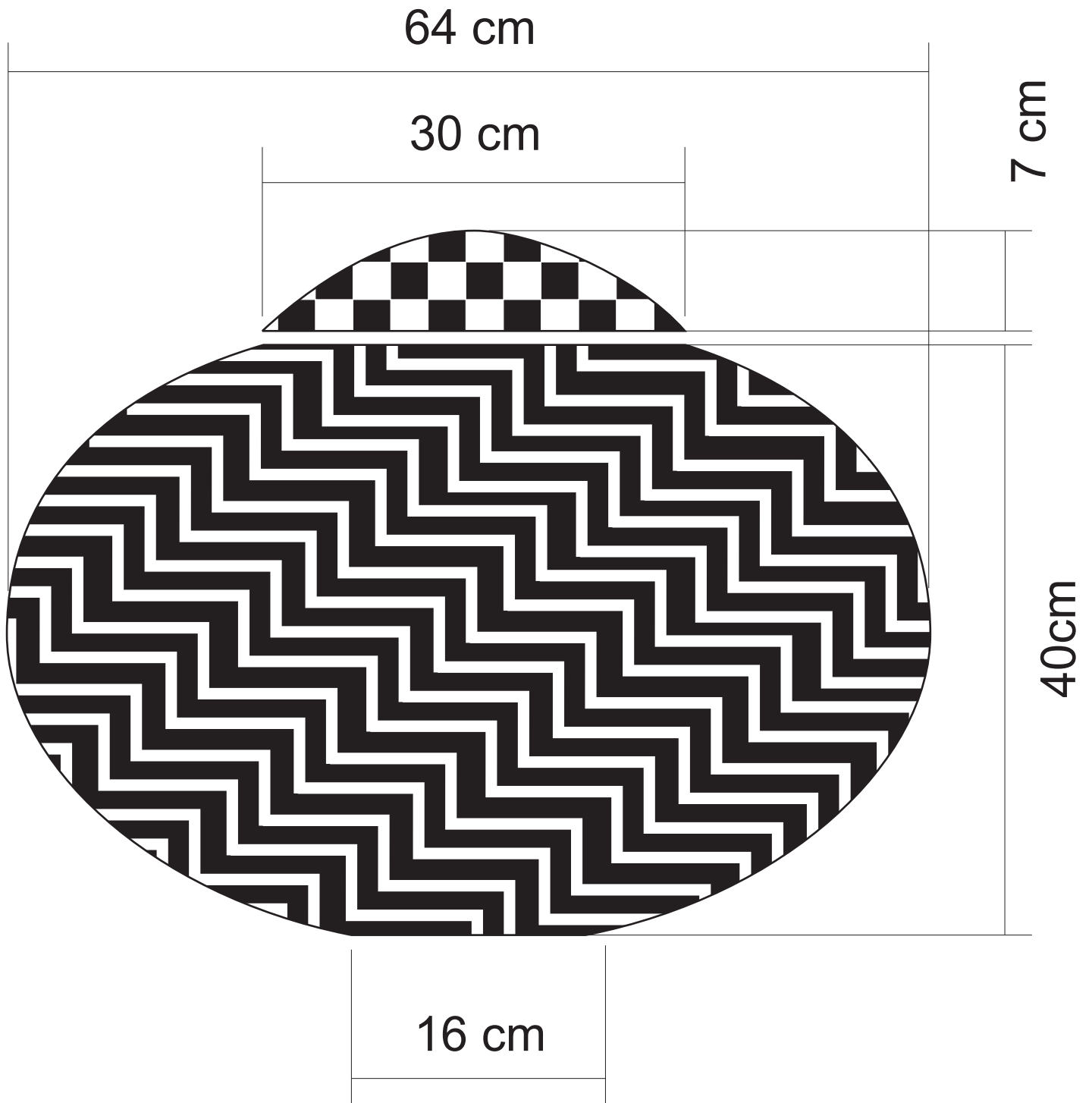






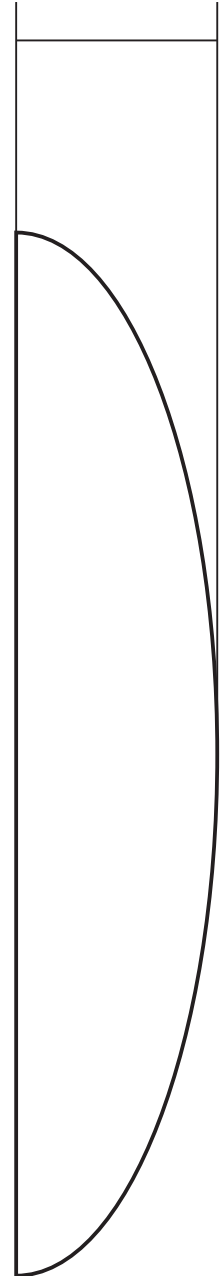
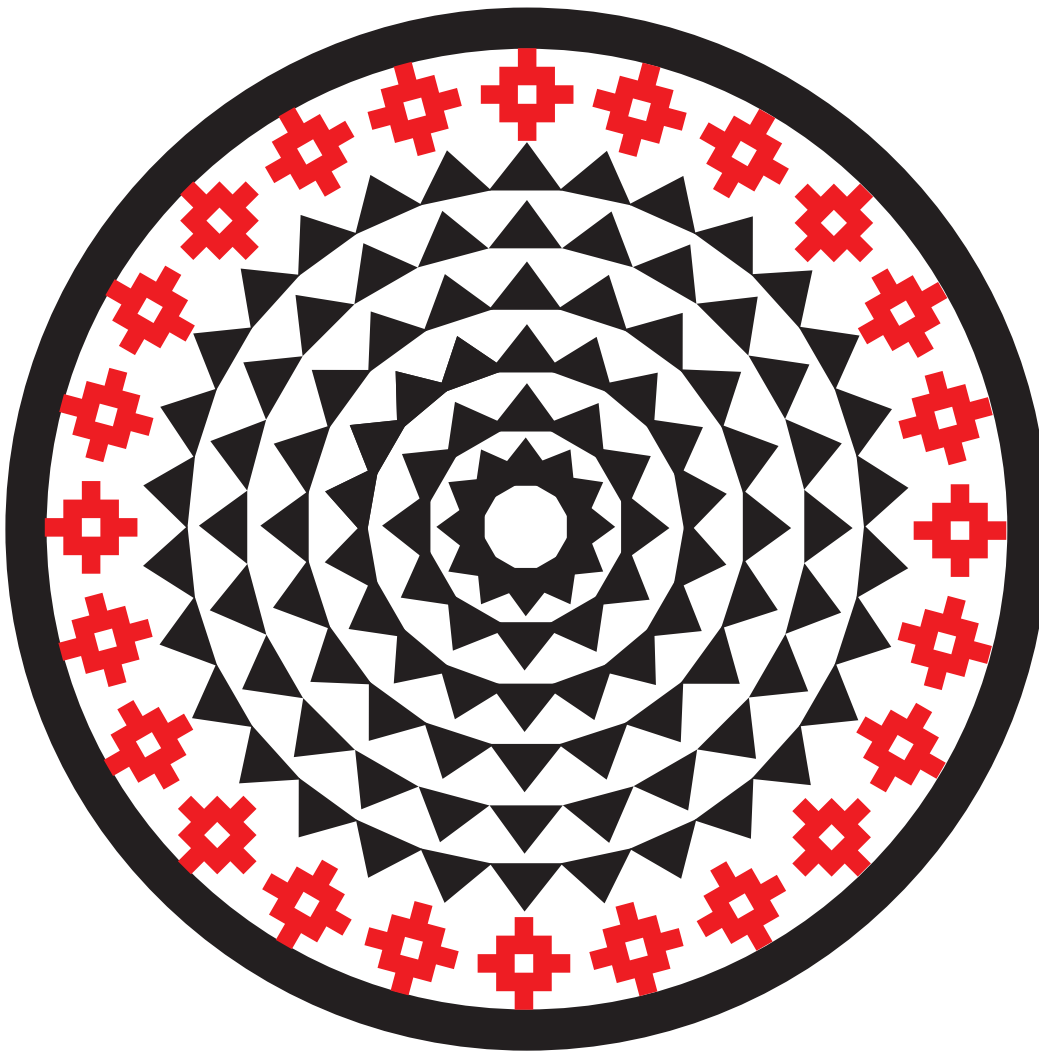


PROYECTO ORIGENES  
PROPUESTAS DISEÑO DE PRODUCTO  
COMUNIDAD PAPAYO / DI ADRIANA SAENZ F.





10 cm



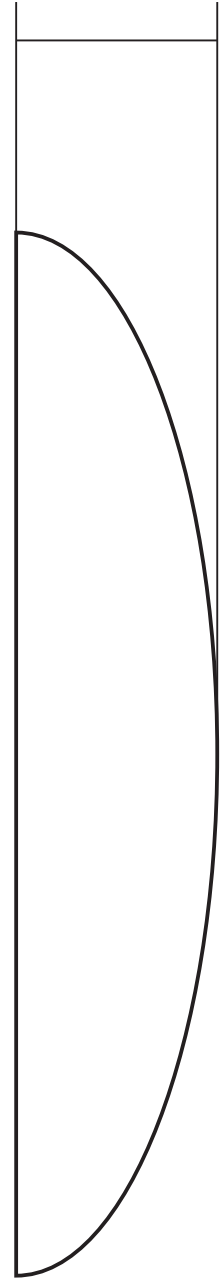
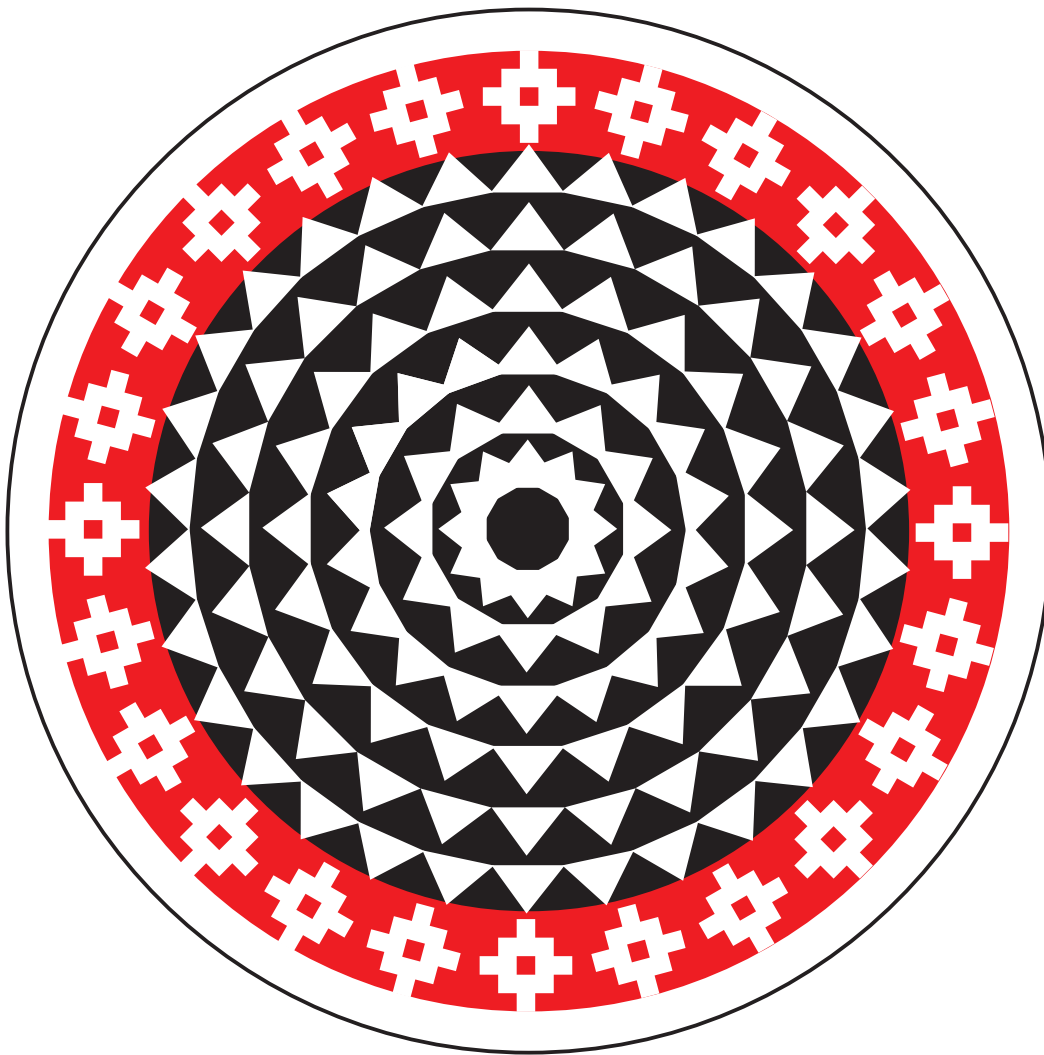
Diámetro 60 cm

Perfil

DISCOdeco



10 cm



Diámetro 60 cm

Perfil

DISCOdeco

# Proyecto Orígenes

## Papayo



Ficha Técnica

### Proyecto Orígenes

Contenedor  
Únea

Jarrón Ovoide cabeello  
ondulado  
Producto

Materias Primas

Werreque y Quitasol

Paleta de Color



Dimensiones

Diámetro menor: 34cm  
Diámetro mayor: 54cm  
Alto: 56cm  
Base: 10cm

Costo

\$ 700.000

27 de Septiembre de 2013

Fecha

Boceto 1 de 1





# Proyecto Orígenes

## Papayo



Ficha Técnica

Proyecto Orígenes

Contenedor

Línea

Wisigüir grande tejido  
combinado  
Producto

Materias Primas

Werregue y Quitasol

Paleta de Color



Dimensiones

Boca/Tapa: 30cm

Diámetro máximo: 64cm

Alto: 47cm

Base: 16cm

\$ 700.000

Costo

27 de Septiembre de 2013

Fecha

Boceto 1 de 1

Referente



Contexto de Productos



# EXPOARTESANÍAS 2013



# Proyecto Orígenes

## Papayo



Ficha Técnica

### Proyecto Orígenes

Contenedor  
Línea

Centro de Mesa  
Producto

Materias Primas  
Werregue y Quitasol

Paleta de Color



Dimensiones  
Diámetro: 60cm  
Alto: 10cm

Costo

\$ 700.000

Costo

27 de Septiembre de 2013

Fecha

Boceto 1 de 1



# EXPOARTESANÍAS 2013

# Proyecto Orígenes

## Papayo



Ficha Técnica

Proyecto Orígenes

Contenedor

Línea

Disco Convexo Decorativo

Producto

Materias Primas

Werregue y Quitasol

Paleta de Color



Dimensiones

Diámetro: 60cm  
Alto: 10cm

\$ 700.000

Costo

27 de Septiembre de 2013

Fecha

Boceto 1 de 1

Referente



Contexto de Productos



# EXPOARTESANÍAS 2013



# Proyecto Orígenes

## PAPAYO

Línea Representativa

