



# ORÍGENES

Honrando las raíces de la artesanía colombiana

## PROYECTO ORÍGENES

*“Caracterización de grupos indígenas y afro a nivel nacional para implementar planes de acción concordantes con sus planes de vida enfocados a fortalecer sus tradiciones artesanales”*

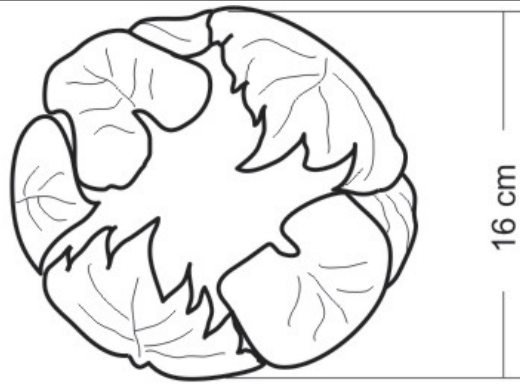
## FICHAS DE PRODUCTO EMBLEMÁTICO

Macedonia

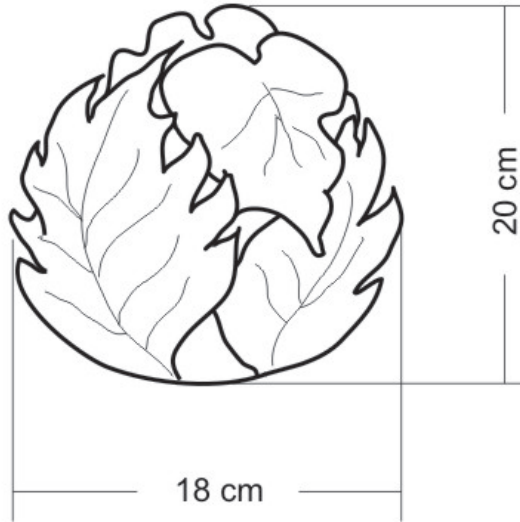
Quintana, Olga  
asesora

Leticia - Amazonas  
2014





16 cm



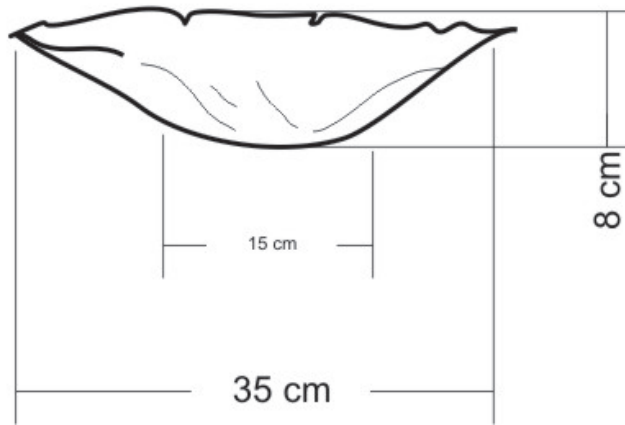
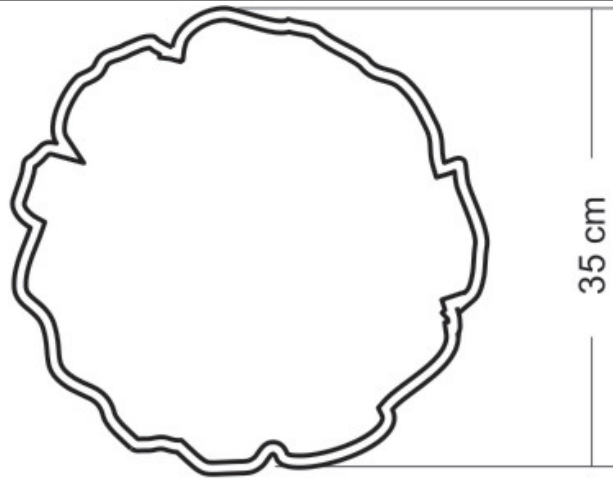
20 cm

18 cm



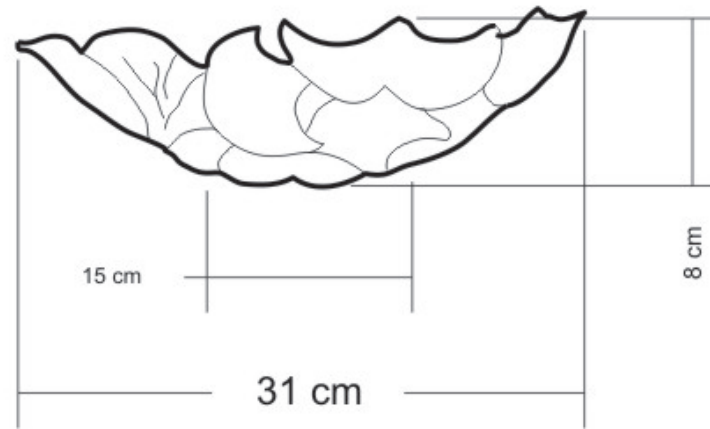
No.	Pieza	Material	Cant	Porc%
Tabla de Componentes				

<b>Nombre de la pieza</b> Contenedor bola Incira		<b>Referencia:</b> ESC.		
<b>Oficio:</b> Carpintería y Ebanistería	<b>Técnica:</b> Talla/ Tallado	<b>Materia Prima:</b> Madera Incira		
<b>Especificaciones Técnicas:</b>				
<b>Color:</b> Rojo	<b>Capacidad de Producción / mes:</b> <= a 25		<b>Dimensiones Generales</b>	
<b>Peso (gr.):</b>	<b>Precio Unitario</b>	<b>Precio por Mayor</b>	<b>Largo:</b> 16	<b>Ancho:</b> 18
<b>Artesano:</b> Leon Macedo Hugo	<b>Telefono:</b> 3208218551		<b>Alto:</b> 20	<b>Diametro:</b> 16
<b>Grupo o Taller:</b>	<b>Departamento:</b> Amazonas		<b>Municipio:</b> Leticia	
<b>Certificado Hecho a mano:</b> <input type="checkbox"/> Si <input checked="" type="checkbox"/> No	<b>Centro Poblado:</b> Macedonia	<input checked="" type="checkbox"/> Resguardo Caserio	<input type="checkbox"/> Localidad Vereda	<input type="checkbox"/> N/A Corregimiento
<b>Observaciones:</b>				Terminado <input checked="" type="checkbox"/> En Proceso <input type="checkbox"/>
<b>Responsable:</b> Quintana Olga		<b>Dibujante:</b>		
<b>Aprobado por:</b>		<b>Fecha:</b>	<input type="checkbox"/> Referentes <input type="checkbox"/> Línea <input checked="" type="checkbox"/> Muestra <input type="checkbox"/>	



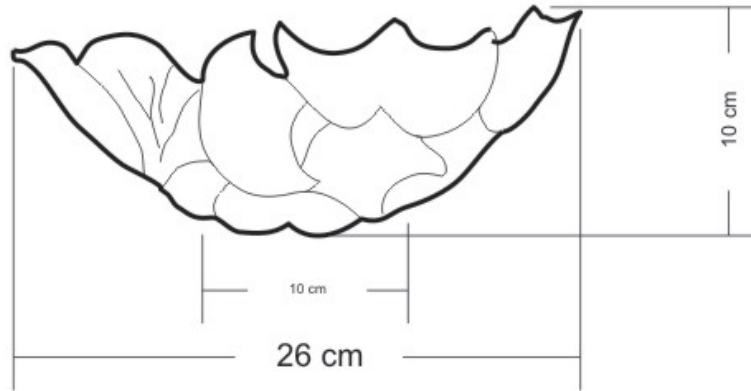
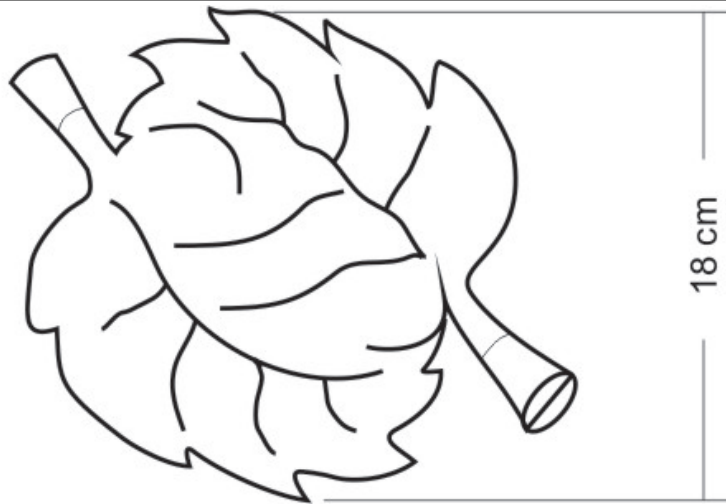
No.	Pieza	Material	Cant	Porc%
Tabla de Componentes				

<b>Nombre de la pieza</b> Contenedor grande 2 Hojas		<b>Referencia:</b> ESC.		
<b>Oficio:</b> Carpintería y Ebanistería	<b>Técnica:</b> Talla/ Tallado	<b>Materia Prima:</b> palosangre		
<b>Especificaciones Técnicas:</b>				
<b>Color:</b> Rojo	<b>Capacidad de Producción / mes:</b> <= a 25		<b>Dimensiones Generales</b>	
<b>Peso (gr.):</b>	<b>Precio Unitario</b>	<b>Precio por Mayor</b>	<b>Largo:</b> 31	<b>Ancho:</b> 33
<b>Artesano:</b> Leon Macedo Hugo	<b>Telefono:</b> 3208218551		<b>Alto:</b> 8	<b>Diametro:</b> 31
<b>Grupo o Taller:</b>	<b>Departamento:</b> Amazonas		<b>Municipio:</b> Leticia	
<b>Certificado Hecho a mano:</b> <input type="checkbox"/> Si <input checked="" type="checkbox"/> No	<b>Centro Poblado:</b> Macedonia	<input checked="" type="checkbox"/> Resguardo Caserio	<input type="checkbox"/> Localidad Vereda	<input type="checkbox"/> N/A Corregimiento
<b>Observaciones:</b>				Terminado <input checked="" type="checkbox"/> En Proceso <input type="checkbox"/>
<b>Responsable:</b> Quintana Olga		<b>Dibujante:</b>		
<b>Aprobado por:</b>		<b>Fecha:</b>	<input type="checkbox"/> Referentes <input type="checkbox"/> Línea <input checked="" type="checkbox"/> Muestra <input type="checkbox"/>	



No.	Pieza	Material	Cant	Porc%
Tabla de Componentes				

<b>Nombre de la pieza</b> Contenedor mediano 2 Hojas		<b>Referencia:</b> ESC.	
<b>Oficio:</b> Carpintería y Ebanistería	<b>Técnica:</b> Talla/ Tallado	<b>Materia Prima:</b> palosangre	
<b>Especificaciones Técnicas:</b>			
<b>Color:</b> Rojo	<b>Capacidad de Producción / mes:</b> <= a 25		<b>Dimensiones Generales</b>
<b>Peso (gr.):</b>	<b>Precio Unitario</b>	<b>Precio por Mayor</b>	<b>Largo:</b> 29
<b>Artesano:</b>	<b>Telefono:</b>		<b>Ancho:</b> 31
<b>Grupo o Taller:</b>	<b>Departamento:</b>	<b>Municipio:</b>	
<b>Certificado Hecho a mano:</b> <input type="checkbox"/> Si <input checked="" type="checkbox"/> No	<b>Centro Poblado:</b>	<input type="checkbox"/> Resguardo Casero	<input type="checkbox"/> Localidad Vereda <input type="checkbox"/> N/A Corregimiento
<b>Observaciones:</b>			<b>Terminado</b> <input checked="" type="checkbox"/> <b>En Proceso</b> <input type="checkbox"/>
<b>Responsable:</b> Quintana Olga		<b>Dibujante:</b>	
<b>Aprobado por:</b>		<b>Fecha:</b>	<input type="checkbox"/> Referentes <input type="checkbox"/> Línea <b>Muestra</b> <input checked="" type="checkbox"/> <input type="checkbox"/>

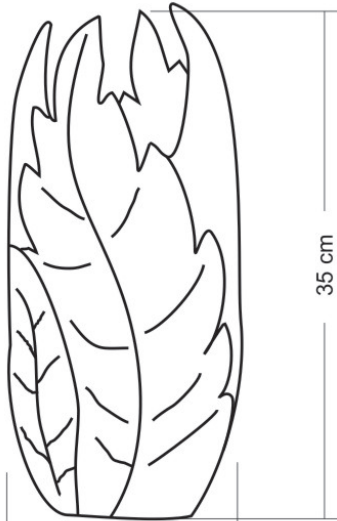


No.	Pieza	Material	Cant	Porc%
Tabla de Componentes				

<b>Nombre de la pieza</b> Contenedor pequeño 2 Hojas		<b>Referencia:</b> ESC.	
<b>Oficio:</b> Carpintería y Ebanistería	<b>Técnica:</b> Talla/ Tallado	<b>Materia Prima:</b> palosangre	
<b>Especificaciones Técnicas:</b>			
<b>Color:</b> Rojo	<b>Capacidad de Producción / mes:</b> <= a 25		<b>Dimensiones Generales</b>
<b>Peso (gr.):</b>	<b>Precio Unitario</b>	<b>Precio por Mayor</b>	<b>Largo:</b> 26
<b>Artesano:</b> Liberado Murayari Alirio	<b>Telefono:</b> 3134210240		<b>Ancho:</b> 18
<b>Grupo o Taller:</b>	<b>Departamento:</b> Amazonas	<b>Municipio:</b> Leticia	
<b>Certificado Hecho a mano:</b> <input type="checkbox"/> Si <input checked="" type="checkbox"/> No	<b>Centro Poblado:</b> Macedonia	<input checked="" type="checkbox"/> Resguardo Caserio	<input type="checkbox"/> Localidad Vereda <input type="checkbox"/> N/A Corregimiento
<b>Observaciones:</b>			<b>Terminado</b> <input checked="" type="checkbox"/> <b>En Proceso</b> <input type="checkbox"/>
<b>Responsable:</b> Quintana Olga	<b>Dibujante:</b>		
<b>Aprobado por:</b>	<b>Fecha:</b>	<input type="checkbox"/> Referentes <input type="checkbox"/> Línea	<b>Muestra</b> <input checked="" type="checkbox"/> <input type="checkbox"/>



16 cm



35 cm

10 cm

16 cm

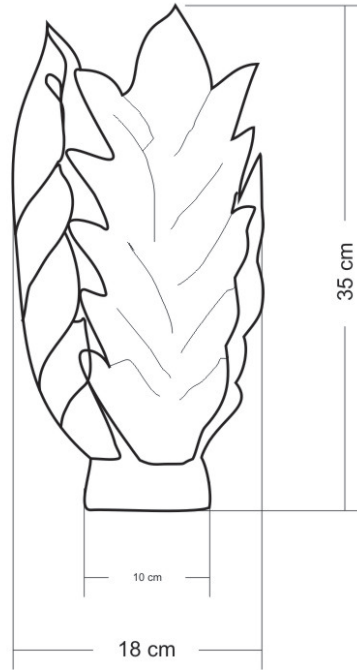


No.	Pieza	Material	Cant	Porc%
Tabla de Componentes				

<b>Nombre de la pieza</b> Jarrón Alto 2 hojas		<b>Referencia:</b> ESC.					
<b>Oficio:</b> Carpintería y Ebanistería	<b>Técnica:</b> Talla/ Tallado	<b>Materia Prima:</b> palosangre					
<b>Especificaciones Técnicas:</b>							
<b>Color:</b> Rojo	<b>Capacidad de Producción / mes:</b> <= a 25		<b>Dimensiones Generales</b>				
<b>Peso (gr.):</b>	<b>Precio Unitario</b>	<b>Precio por Mayor</b>	<b>Largo:</b>	<b>Ancho:</b>	<b>Alto:</b>	<b>Diametro:</b>	
<b>Artesano:</b> Trigozo Tulio	<b>Telefono:</b> 3213335132				35	16	
<b>Grupo o Taller:</b>	<b>Departamento:</b> Amazonas		<b>Municipio:</b> Leticia				
<b>Certificado Hecho a mano:</b> <input type="checkbox"/> Si <input checked="" type="checkbox"/> No	<b>Centro Poblado:</b> Macedonia	<input checked="" type="checkbox"/> Resguardo Caserio	<input type="checkbox"/> Localidad Vereda	<input type="checkbox"/> N/A Corregimiento			macedonia
<b>Observaciones:</b>						Terminado <input checked="" type="checkbox"/>	En Proceso <input type="checkbox"/>
<b>Responsable:</b> Quintana Olga		<b>Dibujante:</b>					
<b>Aprobado por:</b>		<b>Fecha:</b>		<input type="checkbox"/> Referentes <input type="checkbox"/> Línea		<b>Muestra</b> <input checked="" type="checkbox"/> <input type="checkbox"/>	



18 cm



35 cm

10 cm

18 cm



No.	Pieza	Material	Cant	Porc%
Tabla de Componentes				

<b>Nombre de la pieza</b> Jarrón Alto 3 hojas		<b>Referencia:</b> ESC.	
<b>Oficio:</b> Carpintería y Ebanistería	<b>Técnica:</b> Talla/ Tallado	<b>Materia Prima:</b> palosangre	
<b>Especificaciones Técnicas:</b>			
<b>Color:</b> Rojo	<b>Capacidad de Producción / mes:</b> <= a 25		<b>Dimensiones Generales</b>
<b>Peso (gr.):</b>	<b>Precio Unitario</b>	<b>Precio por Mayor</b>	<b>Largo:</b>
<b>Artesano:</b> Suarez Luis Enrique	<b>Telefono:</b> 3124232429		<b>Ancho:</b>
<b>Grupo o Taller:</b>	<b>Departamento:</b> Amazonas	<b>Municipio:</b> Leticia	
<b>Certificado Hecho a mano:</b> <input type="checkbox"/> Si <input checked="" type="checkbox"/> No	<b>Centro Poblado:</b> Macedonia	<input type="checkbox"/> Resguardo Caserio	<input type="checkbox"/> Localidad Vereda <input type="checkbox"/> N/A Corregimiento
<b>Observaciones:</b>			Terminado <input checked="" type="checkbox"/> En Proceso <input type="checkbox"/>
<b>Responsable:</b> Quintana Olga		<b>Dibujante:</b>	
<b>Aprobado por:</b>		<b>Fecha:</b>	<input type="checkbox"/> Referentes <input type="checkbox"/> Línea <b>Muestra</b> <input checked="" type="checkbox"/> <input type="checkbox"/>

# MACEDONIA

Línea Icono





# MACEDONIA

Línea Icono





# ORÍGENES

Honrando las raíces de la artesanía colombiana

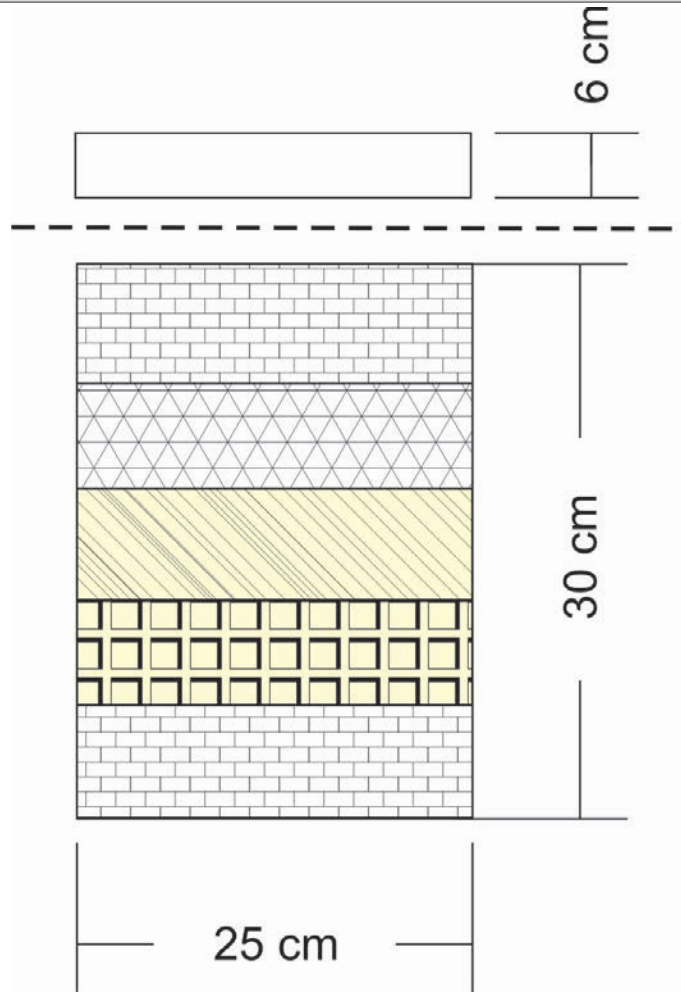
## PROYECTO ORÍGENES

*“Caracterización de grupos indígenas y afro a nivel nacional para implementar planes de acción concordantes con sus planes de vida enfocados a fortalecer sus tradiciones artesanales”*

## FICHAS DE PRODUCTO EMBLEMÁTICO

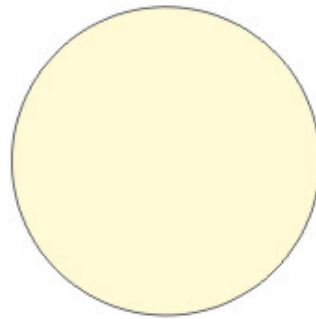
Nazareth





No.	Pieza	Material	Cant	Porc%
Tabla de Componentes				

<b>Nombre de la pieza</b> Mochila Plana Chambira		<b>Referencia:</b> ESC.	
<b>Oficio:</b> Tejeduría	<b>Tecnica:</b> Otro	<b>Materia Prima:</b> chambira	
<b>Especificaciones Técnicas:</b> Tejido de Red con aguja			
<b>Color:</b>	<b>Capacidad de Producción / mes:</b> <= a 25		<b>Dimensiones Generales</b>
<b>Peso (gr.):</b>	<b>Precio Unitario</b>	<b>Precio por Mayor</b>	<b>Largo:</b> 25
<b>Artesano:</b> Bautista Manduca Lucelida	<b>Telefono:</b>		<b>Ancho:</b> 5
<b>Grupo o Taller:</b>	<b>Departamento:</b> Amazonas	<b>Municipio:</b> Leticia	
<b>Certificado Hecho a mano:</b> <input type="checkbox"/> Si <input checked="" type="checkbox"/> No	<b>Centro Poblado:</b> Nazareth	<input type="checkbox"/> Resguardo Caserio	<input type="checkbox"/> Localidad Vereda <input checked="" type="checkbox"/> N/A Correcimiento
<b>Observaciones:</b>			<b>Terminado</b> <input checked="" type="checkbox"/> <b>En Proceso</b> <input type="checkbox"/>
<b>Responsable:</b> Quintana Olga		<b>Dibujante:</b>	
<b>Aprobado por:</b>		<b>Fecha:</b>	<input type="checkbox"/> Referentes <input type="checkbox"/> Línea <b>Muestra</b> <input checked="" type="checkbox"/> <input type="checkbox"/>



25 cm



30 cm

25 cm



No.	Pieza	Material	Cant	Porc%
Tabla de Componentes				

<b>Nombre de la pieza</b> Mochila Redonda Chambira		<b>Referencia:</b> ESC.									
<b>Oficio:</b> Tejeduría	<b>Tecnica:</b> Otro	<b>Materia Prima:</b> chambira									
<b>Especificaciones Técnicas:</b> Tejido de Red con aguja											
<b>Color:</b>	<b>Capacidad de Producción / mes:</b> <= a 25		<b>Dimensiones Generales</b>								
<b>Peso (gr.):</b>	<b>Precio Unitario</b>	<b>Precio por Mayor</b>	<table border="1"> <tr> <td><b>Largo:</b></td> <td><b>Ancho:</b></td> <td><b>Alto:</b></td> <td><b>Diametro:</b></td> </tr> <tr> <td></td> <td>25</td> <td>30</td> <td>25</td> </tr> </table>	<b>Largo:</b>	<b>Ancho:</b>	<b>Alto:</b>	<b>Diametro:</b>		25	30	25
<b>Largo:</b>	<b>Ancho:</b>	<b>Alto:</b>	<b>Diametro:</b>								
	25	30	25								
<b>Artesano:</b> Olarte Fonseca Rosineis	<b>Telefono:</b>										
<b>Grupo o Taller:</b>	<b>Departamento:</b> Amazonas	<b>Municipio:</b> Leticia									
<b>Certificado Hecho a mano:</b> <input checked="" type="checkbox"/> Si <input type="checkbox"/> No	<b>Centro Poblado:</b> Nazareth	<input type="checkbox"/> Resguardo Caserio	<input type="checkbox"/> Localidad Vereda <input checked="" type="checkbox"/> N/A Correcimiento								
<b>Observaciones:</b>			<b>Terminado</b> <input checked="" type="checkbox"/> <b>En Proceso</b> <input type="checkbox"/>								
<b>Responsable:</b> Quintana Olga		<b>Dibujante:</b>									
<b>Aprobado por:</b>		<b>Fecha:</b>	<input type="checkbox"/> Referentes <input type="checkbox"/> Línea <b>Muestra</b> <input checked="" type="checkbox"/> <input type="checkbox"/>								



50cm



No.	Pieza	Material	Cant	Porc%
Tabla de Componentes				

<b>Nombre de la pieza</b> Disco plano Chambira		<b>Referencia:</b> ESC.	
<b>Oficio:</b> Tejeduría	<b>Tecnica:</b> Otro	<b>Materia Prima:</b> chambira	
<b>Especificaciones Técnicas:</b> Tejido de Red con aguja			
<b>Color:</b>	<b>Capacidad de Producción / mes:</b> <= a 25	<b>Dimensiones Generales</b>	
<b>Peso (gr.):</b>	<b>Precio Unitario</b>	<b>Precio por Mayor</b>	<b>Largo:</b> 50
<b>Artesano:</b> Fernandez Ramos Mescinda	<b>Telefono:</b>	<b>Ancho:</b> 50	<b>Alto:</b> 1
<b>Grupo o Taller:</b>	<b>Departamento:</b> Amazonas	<b>Municipio:</b> Leticia	<b>Diametro:</b> 50
<b>Certificado Hecho a mano:</b> <input type="checkbox"/> Si <input checked="" type="checkbox"/> No	<b>Centro Poblado:</b> Nazareth	<input type="checkbox"/> Resguardo Caserio	<input type="checkbox"/> Localidad Vereda <input checked="" type="checkbox"/> N/A Corregimiento
<b>Observaciones:</b>			<b>Terminado</b> <input checked="" type="checkbox"/> <b>En Proceso</b> <input type="checkbox"/>
<b>Responsable:</b> Quintana Olga	<b>Dibujante:</b>		
<b>Aprobado por:</b>	<b>Fecha:</b>	<input type="checkbox"/> Referentes <input type="checkbox"/> Línea	<b>Muestra</b> <input checked="" type="checkbox"/> <input type="checkbox"/>

Proyecto Orígenes

NAZARETH

Línea Icono

