



ORÍGENES

Honrando las raíces de la artesanía colombiana

PROYECTO ORÍGENES

“Caracterización de grupos indígenas y afro a nivel nacional para implementar planes de acción concordantes con sus planes de vida enfocados a fortalecer sus tradiciones artesanales”

FICHAS DE PRODUCTO EMBLEMÁTICO

Coyarcó

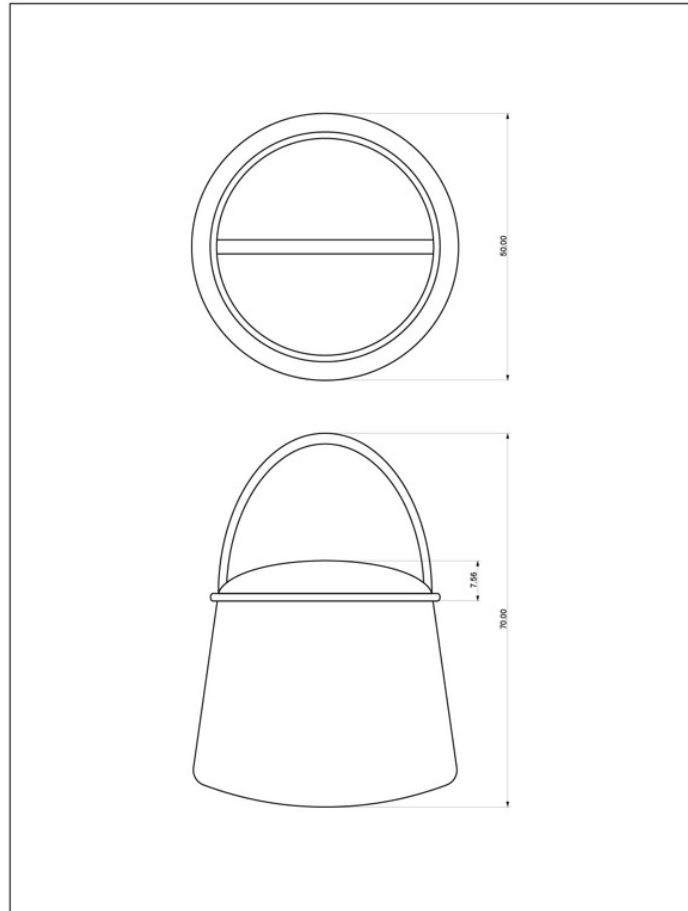
Romero, Nataly Rocio

asesora

Coyaima - Tolima

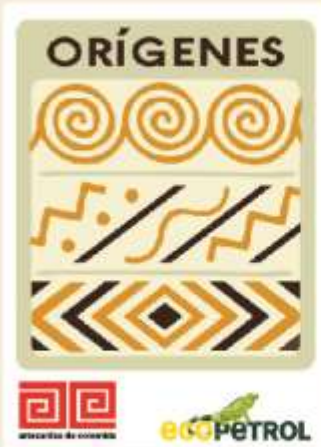
2014





1	tapa	N/A	1.00	20.00
2	Contenedor	N/A	1.00	80.00
No.	Pieza	Material	Cant	Porc%
Tabla de Componentes				

Nombre de la pieza Canasto Huevero Emblematico - Coyarcó		Referencia: ESC.		
Oficio: Cestería	Tecnica: N/A	Materia Prima: N/A		
Especificaciones Técnicas:				
Color:	Capacidad de Producción / mes: <= a 25		Dimensiones Generales	
Peso (gr.): 500	Precio Unitario	Precio por Mayor	Largo: 50	Ancho: 50
Artesano: Ortiz Argelia	Telefono: 3144738813		Alto: 70	Diametro: 50
Grupo o Taller:	Departamento: Tolima	Municipio: Coyaima		
Certificado Hecho a mano: <input checked="" type="checkbox"/> Si <input type="checkbox"/> No	Centro Poblado:	<input type="checkbox"/> Resguard Caseri	<input type="checkbox"/> Localida Vered	<input type="checkbox"/> N/A Corremient
Observaciones:				Terminado <input checked="" type="checkbox"/> En Proceso <input type="checkbox"/>
Responsable: Romero Nataly Rocio		Dibujante:		
Aprobado por:		Fecha:	<input type="checkbox"/> Referente <input type="checkbox"/> Line	
				Muestra <input checked="" type="checkbox"/> <input type="checkbox"/>



ORÍGENES

Honrando las raíces de la artesanía colombiana

PROYECTO ORÍGENES

“Caracterización de grupos indígenas y afro a nivel nacional para implementar planes de acción concordantes con sus planes de vida enfocados a fortalecer sus tradiciones artesanales”

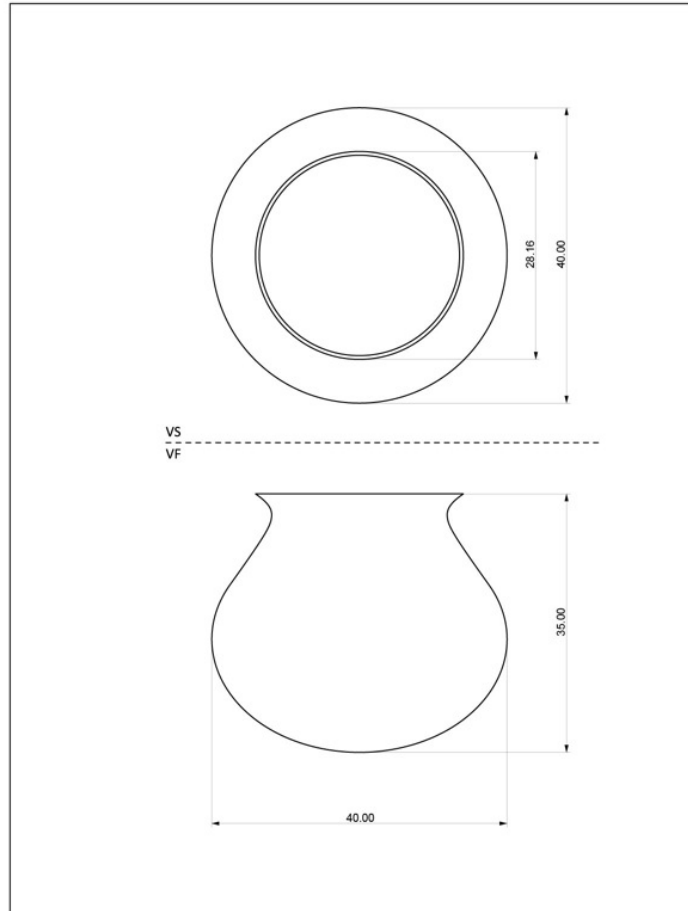
FICHAS DE PRODUCTO EMBLEMÁTICO

Amayarco

Coyaima - Tolima

2014





1	Contenedor	arcilla	1.00	100.00
Tabla de Componentes				
No.	Pieza	Material	Cant	Porc%

Nombre de la pieza Olla Arrobera Emblematica - Amayarco		Referencia: ESC.	
Oficio: Alfarería	Tecnica: Modelado	Materia Prima: arcilla	
Especificaciones Técnicas:			
Color: Rojo	Capacidad de Producción / mes: <= a 25		Dimensiones Generales
Peso (gr.): 2000	Precio Unitario	Precio por Mayor	Largo: 40
Artesano: Poloche Tique Rosalia	Telefono: 3107830957		Ancho: 40
Grupo o Taller:	Departamento: Tolima	Municipio: Coyaima	
Certificado Hecho a mano: <input checked="" type="checkbox"/> Si <input type="checkbox"/> No	Centro Poblado: <input type="checkbox"/> Resguard Caseri <input type="checkbox"/> Localida Vered <input type="checkbox"/> N/A <input type="checkbox"/> Correnimient <input type="checkbox"/>		
Observaciones:			Terminado <input checked="" type="checkbox"/> En Proceso <input type="checkbox"/>
Responsable: Romero Nataly Rocio		Dibujante:	
Aprobado por:	Fecha:	<input type="checkbox"/> Referente <input type="checkbox"/> Line	Muestra <input checked="" type="checkbox"/> <input type="checkbox"/>



ORÍGENES

Honrando las raíces de la artesanía colombiana

PROYECTO ORÍGENES

“Caracterización de grupos indígenas y afro a nivel nacional para implementar planes de acción concordantes con sus planes de vida enfocados a fortalecer sus tradiciones artesanales”

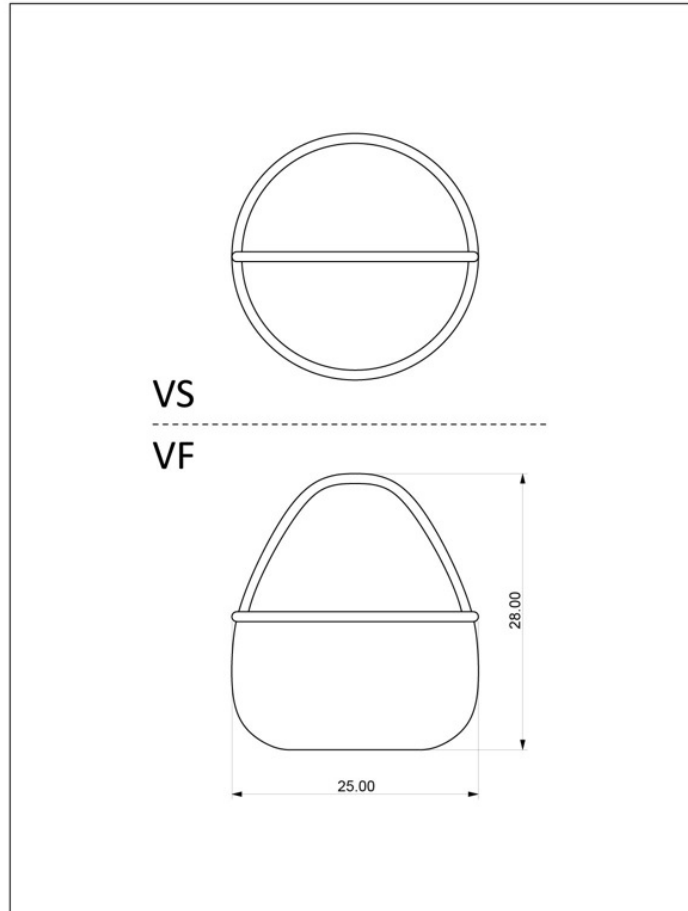
FICHAS DE PRODUCTO INNOVADO

Coyarcó

Coyaima - Tolima

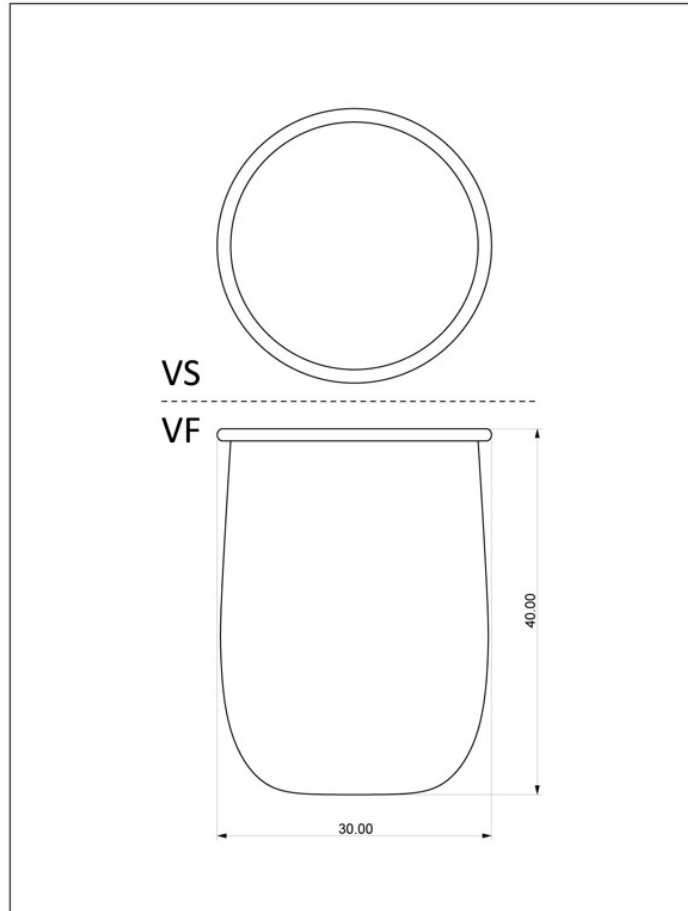
2014





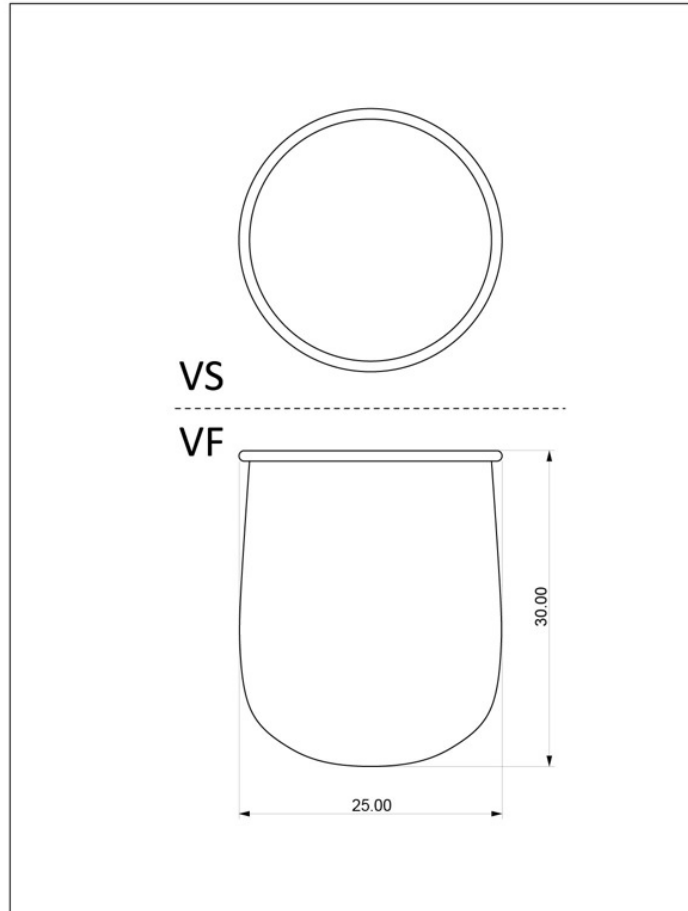
1	Canasto Huevero	N/A	1.00	
Tabla de Componentes				
No.	Pieza	Material	Cant	Porc%

Nombre de la pieza Canasto Huevero - Coyarcó		Referencia: ESC.	
Oficio: Cestería	Técnica: Otro	Materia Prima: palma de pindo	
Especificaciones Técnicas:			
Color: Rojo	Capacidad de Producción / mes: <= a 25		Dimensiones Generales
Peso (gr.): 250	Precio Unitario \$15000	Precio por Mayor	Largo:
Artesano: Ortiz Argelia	Telefono: 3144738813		Ancho:
Grupo o Taller:	Departamento: Tolima	Municipio: Coyaima	
Certificado Hecho a mano: <input checked="" type="checkbox"/> Si <input type="checkbox"/> No	Centro Poblado: <input type="checkbox"/> Resguard Caseri <input type="checkbox"/> Localida Vered <input type="checkbox"/> N/A <input type="checkbox"/> Corremient <input type="checkbox"/>		
Observaciones:			Terminado <input type="checkbox"/> En Proceso <input type="checkbox"/>
Responsable: Romero Nataly Rocio		Dibujante:	
Aprobado por:	Fecha:	<input type="checkbox"/> Referente <input type="checkbox"/> Líne	Muestra <input type="checkbox"/>



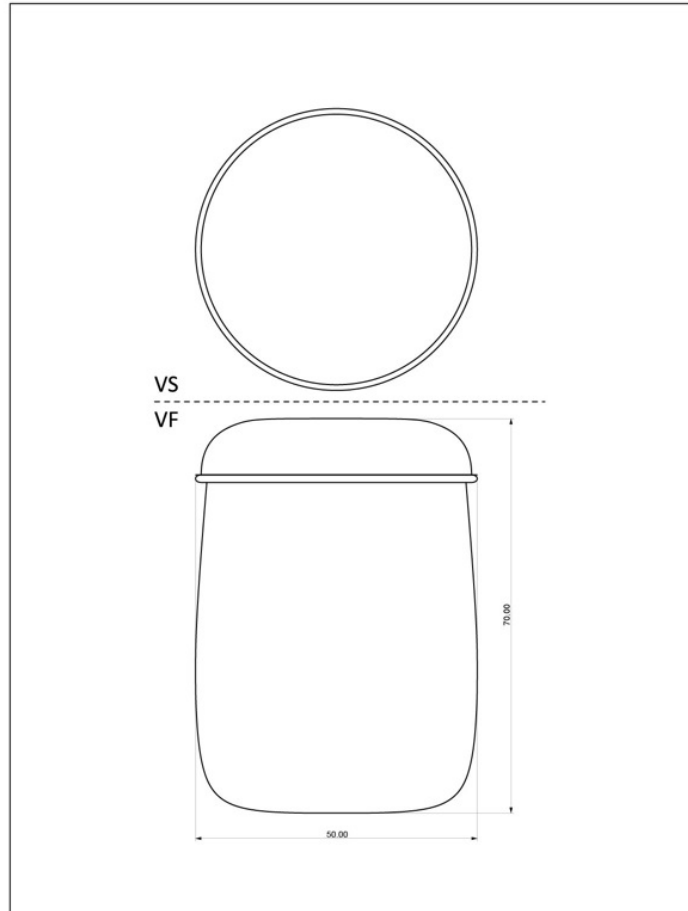
No.	Pieza	Material	Cant	Porc%
Tabla de Componentes				

Nombre de la pieza Canasto_Lefiero_Coyarcó		Referencia: ESC.		
Oficio: Cestería	Tecnica: N/A	Materia Prima: N/A		
Especificaciones Técnicas:				
Color:	Capacidad de Producción / mes: <= a 25		Dimensiones Generales	
Peso (gr.): 500	Precio Unitario \$50000	Precio por Mayor \$40000	Largo: 40	Ancho: 40
Artisano: Ortiz Argelia	Telefono: 3144738813		Alto: 50	Diametro: 40
Grupo o Taller:	Departamento: Tolima	Municipio: Coyaima		
Certificado Hecho a mano: <input checked="" type="checkbox"/> Si <input type="checkbox"/> No	Centro Poblado:	<input type="checkbox"/> Resguard Caseri	<input type="checkbox"/> Localida Vered	<input type="checkbox"/> N/A Correnimient
Observaciones:				Terminado <input type="checkbox"/> En Proceso <input checked="" type="checkbox"/>
Responsable: Romero Nataly Rocio		Dibujante:		
Aprobado por:		Fecha:	<input type="checkbox"/> Referente <input type="checkbox"/> Line	Muestra <input type="checkbox"/> <input checked="" type="checkbox"/>



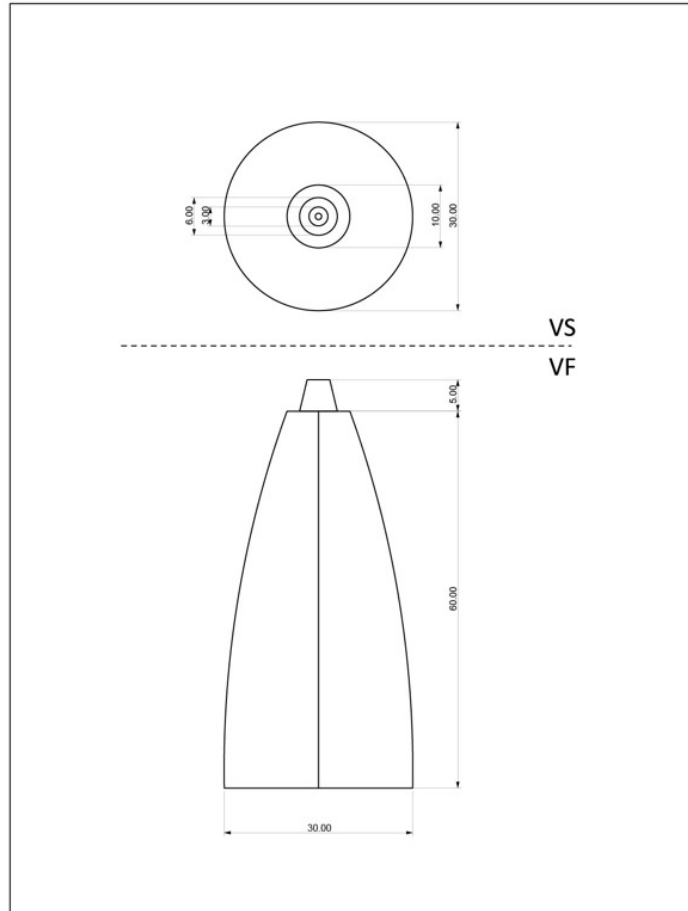
No.	Pieza	Material	Cant	Porc%
Tabla de Componentes				

Nombre de la pieza Canasto Papelera_Coyarcó		Referencia: ESC.	
Oficio: Cestería	Tecnica: N/A	Materia Prima: N/A	
Especificaciones Técnicas:			
Color: Rojo	Capacidad de Producción / mes: <= a 25		Dimensiones Generales
Peso (gr.): 500	Precio Unitario \$30000	Precio por Mayor \$25000	Largo: 25
Artesano: Ortiz Argelia	Telefono: 3144738813		Ancho: 25
Grupo o Taller:	Departamento: Tolima	Municipio: Coyaima	
Certificado Hecho a mano: <input checked="" type="checkbox"/> Si <input type="checkbox"/> No	Centro Poblado:	<input type="checkbox"/> Resguard Caseri	<input type="checkbox"/> Localida Vered
Observaciones:		<input type="checkbox"/> N/A	<input type="checkbox"/> Correimient
Responsable: Romero Nataly Rocio		Dibujante:	
Aprobado por:		Fecha:	<input type="checkbox"/> Referente <input type="checkbox"/> Line
		Muestra <input type="checkbox"/> Terminado <input checked="" type="checkbox"/> En Proceso	



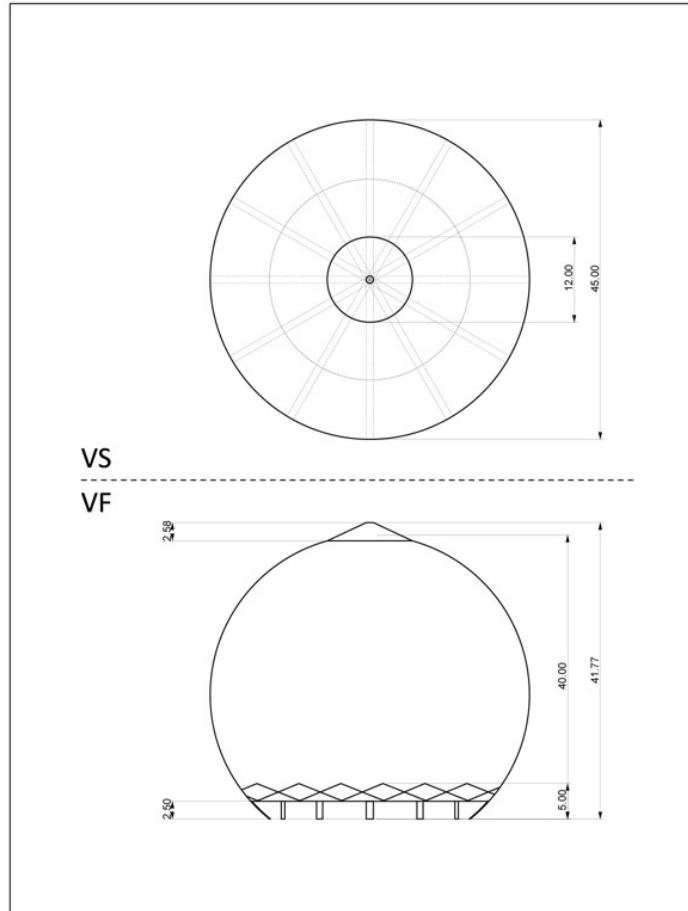
1	Tapa	N/A	1.00	10.00
2	Contenedor	N/A	1.00	90.00
No.	Pieza	Material	Cant	Porc%
Tabla de Componentes				

Nombre de la pieza Canasto_Ropero_Coyarcó		Referencia: ESC.	
Oficio: Cestería	Tecnica: N/A	Materia Prima: N/A	
Especificaciones Técnicas:			
Color: Rojo	Capacidad de Producción / mes: <= a 25		Dimensiones Generales
Peso (gr.): 1000	Precio Unitario \$80000	Precio por Mayor \$75000	Largo: 50
Artesano: Ortiz Argelia	Telefono: 3144738813		Ancho: 50
Grupo o Taller:	Departamento: Tolima	Municipio: Coyaima	
Certificado Hecho a mano: <input checked="" type="checkbox"/> Si <input type="checkbox"/> No	Centro Poblado:	<input type="checkbox"/> Resguard Caseri	<input type="checkbox"/> Localida Vered
Observaciones:		<input type="checkbox"/> N/A	<input type="checkbox"/> Correnimient
Responsable: Romero Nataly Rocio	Dibujante:		Terminado <input type="checkbox"/> En Proceso <input checked="" type="checkbox"/>
Aprobado por:	Fecha:	<input type="checkbox"/> Referente <input checked="" type="checkbox"/> Line	
		Muestra <input type="checkbox"/> <input checked="" type="checkbox"/>	



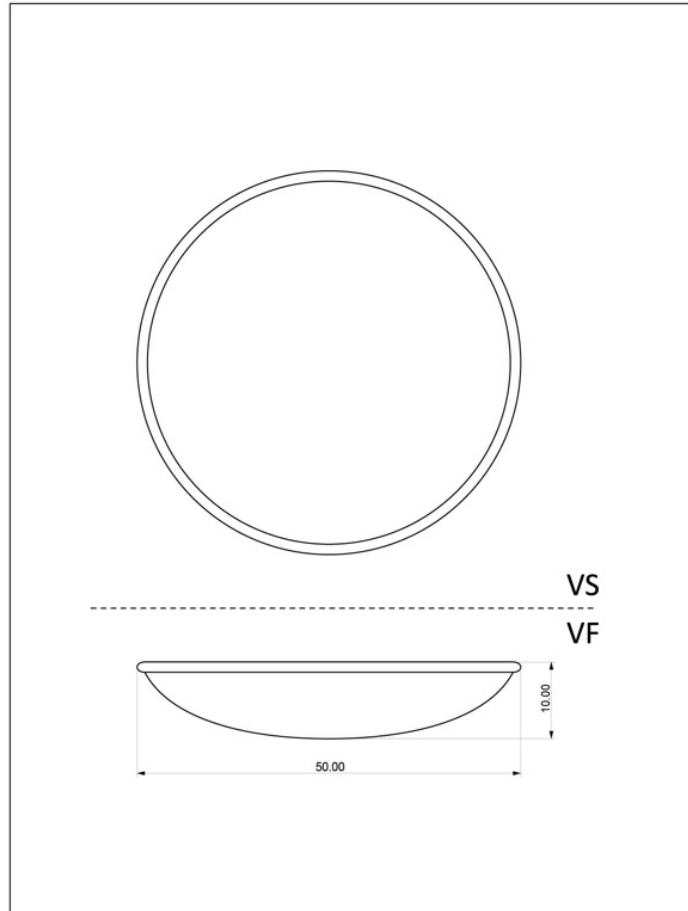
1	Pantalla	N/A	1.00	85.00
2	Estructura eléctrica	N/A	1.00	15.00
No.	Pieza	Material	Cant	Porc%
Tabla de Componentes				

Nombre de la pieza Lmpara_Conica_Techo_Coyarcó		Referencia: ESC.		
Oficio: Cestería	Tecnica: N/A	Materia Prima: N/A		
Especificaciones Técnicas:				
Color: Café	Capacidad de Producción / mes: <= a 25		Dimensiones Generales	
Peso (gr.): 1000	Precio Unitario \$70000	Precio por Mayor \$65000	Largo: 30	Ancho: 30
Artesano: Ortiz Argelia	Telefono: 3144738813		Alto: 65	Diametro: 30
Grupo o Taller:	Departamento: Tolima	Municipio: Coyaima		
Certificado Hecho a mano: <input checked="" type="checkbox"/> Si <input type="checkbox"/> No	Centro Poblado:	<input type="checkbox"/> Resguard Caseri	<input type="checkbox"/> Localida Vered	<input type="checkbox"/> N/A Correnimient
Observaciones:				Terminado <input type="checkbox"/> En Proceso <input checked="" type="checkbox"/>
Responsable: Romero Nataly Rocio		Dibujante:		
Aprobado por:		Fecha:	<input type="checkbox"/> Referente <input checked="" type="checkbox"/> Line	Muestra <input type="checkbox"/> <input checked="" type="checkbox"/>



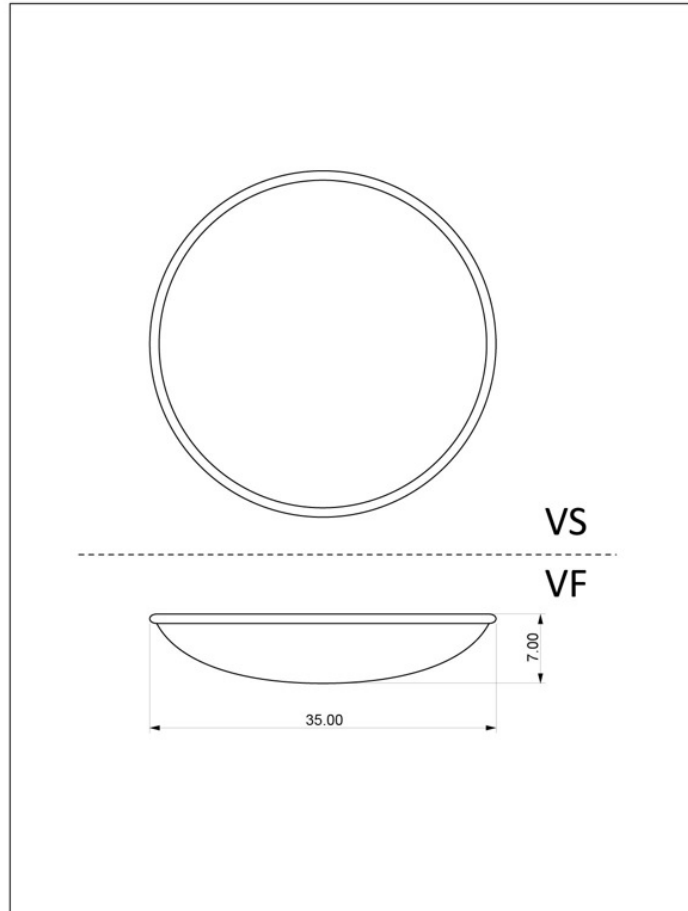
1	Pantalla	N/A	1.00	85.00
2	Estructura eléctrica	N/A	1.00	15.00
No.	Pieza	Material	Cant	Porc%
Tabla de Componentes				

Nombre de la pieza Lmpara_Esferica_Techo_Coyarcó		Referencia: ESC.		
Oficio: Cestería	Tecnica: N/A	Materia Prima: N/A		
Especificaciones Técnicas:				
Color: Verde	Capacidad de Producción / mes: <= a 25		Dimensiones Generales	
Peso (gr.): 800	Precio Unitario \$65000	Precio por Mayor \$63000	Largo: 45	Ancho: 45
Artesano: Ortiz Argelia	Telefono: 3144738813		Alto: 42	Diametro: 45
Grupo o Taller:	Departamento: Tolima	Municipio: Coyaima		
Certificado Hecho a mano: <input checked="" type="checkbox"/> Si <input type="checkbox"/> No	Centro Poblado:	<input type="checkbox"/> Resguard Caseri	<input type="checkbox"/> Localida Vered	<input type="checkbox"/> N/A Corremient
Observaciones:				Terminado <input checked="" type="checkbox"/> En Proceso <input type="checkbox"/>
Responsable: Romero Nataly Rocio		Dibujante:		
Aprobado por:		Fecha:	<input type="checkbox"/> Referente <input checked="" type="checkbox"/> Line	Muestra <input checked="" type="checkbox"/> <input type="checkbox"/>



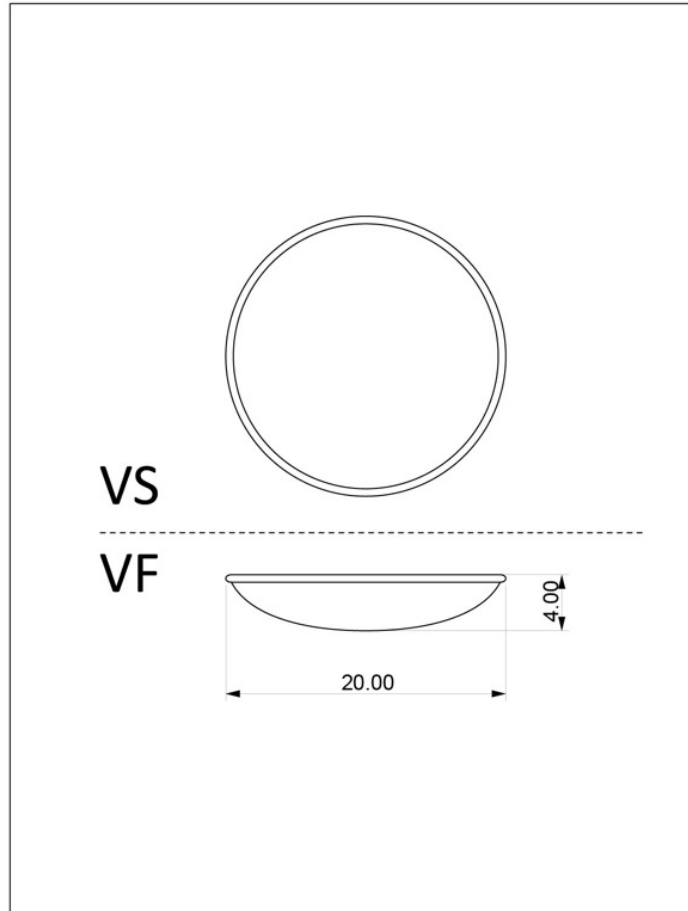
No.	Pieza	Material	Cant	Porc%
1	Contenedor	N/A	1.00	100.00
Tabla de Componentes				

Nombre de la pieza Panera_Grande_Coyarcó		Referencia: ESC.		
Oficio: Cestería	Tecnica: N/A	Materia Prima: N/A		
Especificaciones Técnicas:				
Color: Verde	Capacidad de Producción / mes: <= a 25		Dimensiones Generales	
Peso (gr.): 350	Precio Unitario \$40000	Precio por Mayor \$34000	Largo: 50	Ancho: 50
Artesano: Ortiz Argelia	Telefono: 3144738813		Alto: 10	Diametro: 50
Grupo o Taller:	Departamento: Tolima	Municipio: Coyaima		
Certificado Hecho a mano: <input checked="" type="checkbox"/> Si <input type="checkbox"/> No	Centro Poblado:	<input type="checkbox"/> Resguard Caseri	<input type="checkbox"/> Localida Vered	<input type="checkbox"/> N/A Correnimient
Observaciones:				Terminado <input type="checkbox"/> En Proceso <input checked="" type="checkbox"/>
Responsable: Romero Nataly Rocio		Dibujante:		
Aprobado por:		Fecha:	<input type="checkbox"/> Referente <input checked="" type="checkbox"/> Line	Muestra <input type="checkbox"/> <input checked="" type="checkbox"/>



No.	Pieza	Material	Cant	Porc%
1	Contenedor	N/A	1.00	100.00
Tabla de Componentes				

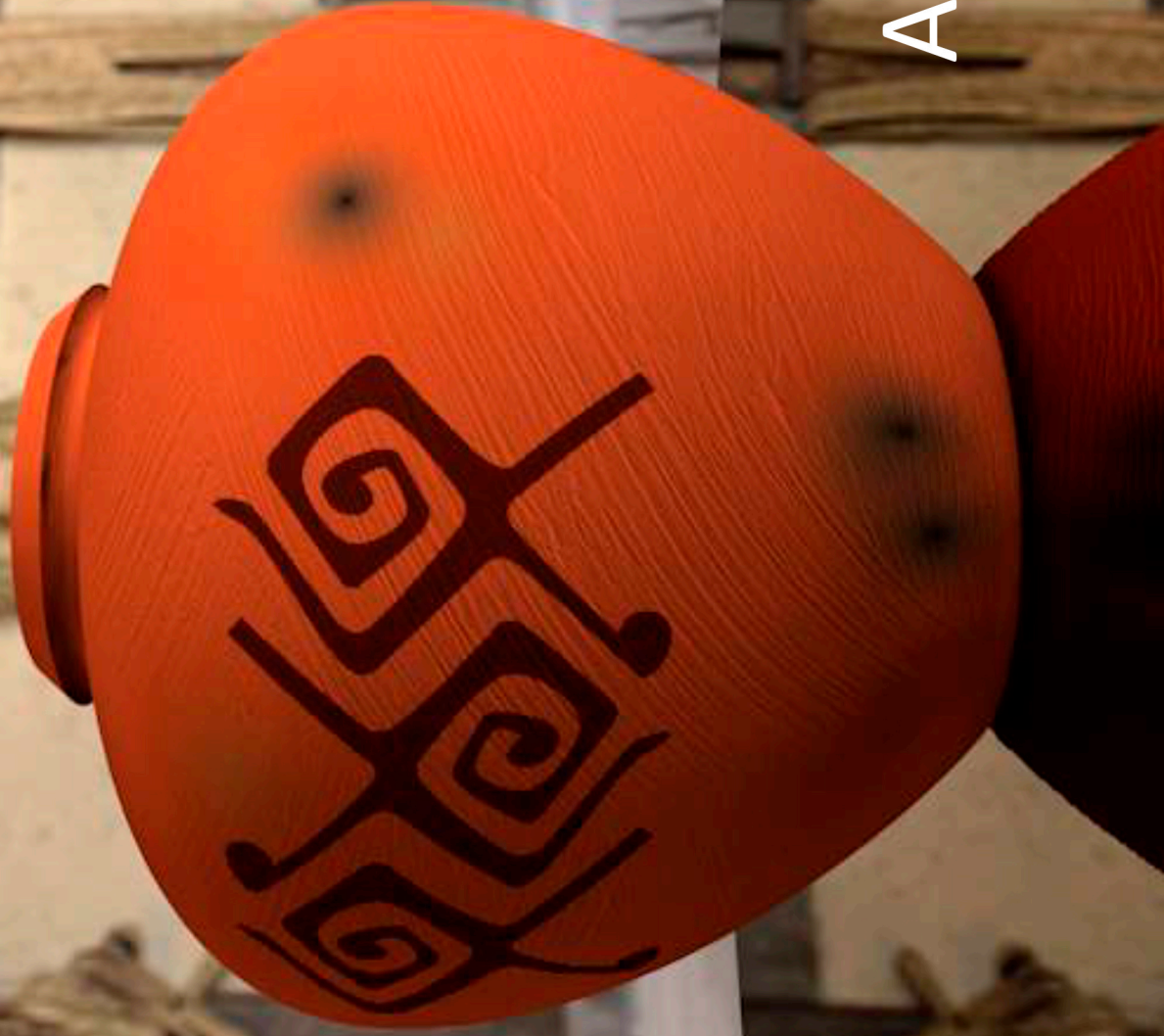
Nombre de la pieza Panera_Mediana_Coyarcó		Referencia: ESC.		
Oficio: Cestería	Tecnica: N/A	Materia Prima: N/A		
Especificaciones Técnicas:				
Color: Café	Capacidad de Producción / mes: 26-50		Dimensiones Generales	
Peso (gr.): 300	Precio Unitario \$25000	Precio por Mayor \$23000	Largo: 35	Ancho: 35
Artesano: Ortiz Argelia	Telefono: 3144738813		Alto: 7	Diametro: 35
Grupo o Taller:	Departamento: Tolima	Municipio: Coyaima		
Certificado Hecho a mano: <input checked="" type="checkbox"/> Si <input type="checkbox"/> No	Centro Poblado:	<input type="checkbox"/> Resguard Caseri	<input type="checkbox"/> Localida Vered	<input type="checkbox"/> N/A Correnimient
Observaciones:				Terminado <input type="checkbox"/> En Proceso <input checked="" type="checkbox"/>
Responsable: Romero Nataly Rocio		Dibujante:		
Aprobado por:		Fecha:	<input type="checkbox"/> Referente <input checked="" type="checkbox"/> Line	Muestra <input type="checkbox"/> <input checked="" type="checkbox"/>



1	Contenedor	N/A	1.00	100.00
Tabla de Componentes				
No.	Pieza	Material	Cant	Porc%

Nombre de la pieza Panera_Pequena_Coyarcó		Referencia: ESC.		
Oficio: Cestería	Tecnica: N/A	Materia Prima: N/A		
Especificaciones Técnicas:				
Color: Verde	Capacidad de Producción / mes: 26-50		Dimensiones Generales	
Peso (gr.): 200	Precio Unitario \$15000	Precio por Mayor \$13000	Largo: 20	Ancho: 20
Artesano: Ortiz Argelia	Telefono: 3144738813		Alto: 4	Diametro: 20
Grupo o Taller:	Departamento: Tolima	Municipio: Coyaima		
Certificado Hecho a mano: <input checked="" type="checkbox"/> Si <input type="checkbox"/> No	Centro Poblado:	<input type="checkbox"/> Resguard Caseri	<input type="checkbox"/> Localida Vered	<input type="checkbox"/> N/A Correnimient
Observaciones:				Terminado <input type="checkbox"/> En Proceso <input checked="" type="checkbox"/>
Responsable: Romero Nataly Rocio		Dibujante:		
Aprobado por:		Fecha:	<input type="checkbox"/> Referente <input checked="" type="checkbox"/> Line	Muestra <input type="checkbox"/> <input checked="" type="checkbox"/>

Proyecto Orígenes



AMAYARCO

Línea Icono