



## Formulario de programas y proyectos



Fortalecimiento de los procesos artesanales productivos y culturales de las mujeres artesanas del departamento de Nariño

Proyecto formulado en el contexto del convenio interinstitucional suscrito entre Artesanías de Colombia y la Gobernación del departamento de Nariño

### **Hilando Redes Humanas de Vida**

Fichas de planos técnicos de productos del municipio de Providencia



Doryeth Lorena Jiménez  
asesora

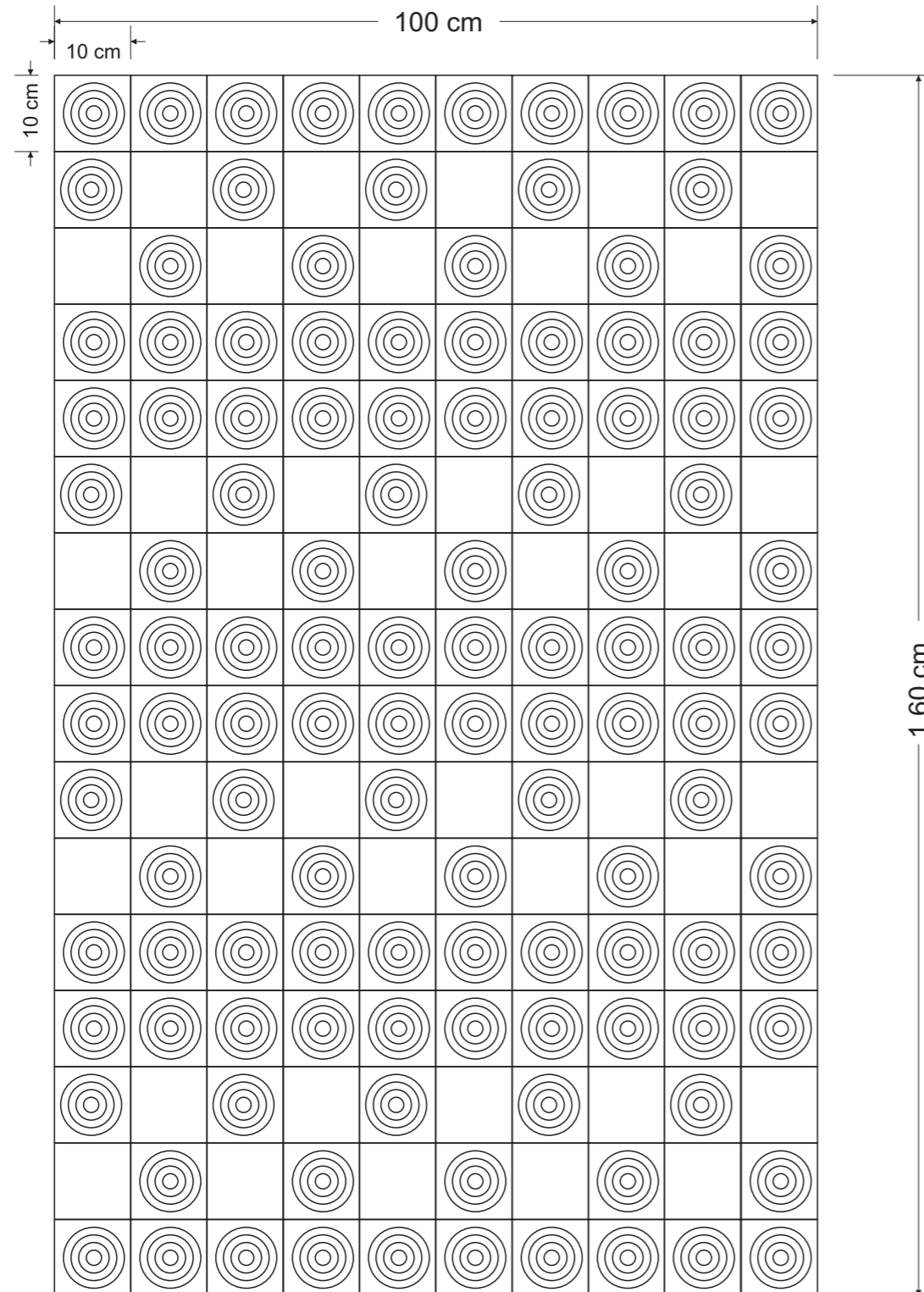
Gobernación de Nariño  
Laboratorio Artesanías De Colombia –Nariño  
Pasto, 2014

Fichas de planos técnicos de productos del municipio de Providencia



Ficha de Producto y Planos Técnicos Doble Carta

CODIGO: FORCVS 14B V 3  
FECHA: 16/06/2014



No.	Pieza	Material	Cant. o %
1	throw	hilo lider	100%

Tabla de Componentes

Nombre de la Pieza: Throw Referencia: T1PrAsoPr ESC. 1:10 Hoja No. 1  
Oficio: tejeduría Técnica: crochet Materia Prima: hilo lider

Especificaciones Técnicas: Tejido a mano, cuadros 10x10 cm tejido medio punto

Color:    Capacidad de Producción / mes: 2 Dimensiones Generales (cm)  
Peso (gr.): 2000 gr Precio Unitario: \$ 150.000 Precio por mayor: \$ 142.500 Largo: 1,60 cm Ancho: 100 cm Alto: Diámetro:  
Artesano: Sandra Miño Teléfono: 3147788297  
Grupo o Taller: ASOCIACION MUJERES LIDERES PROVIDENCIA Departamento: NARIÑO Ciudad: Providencia  
Certificado Hecho a Mano Si X No Localidad  Vereda  Resguardo

Observaciones:

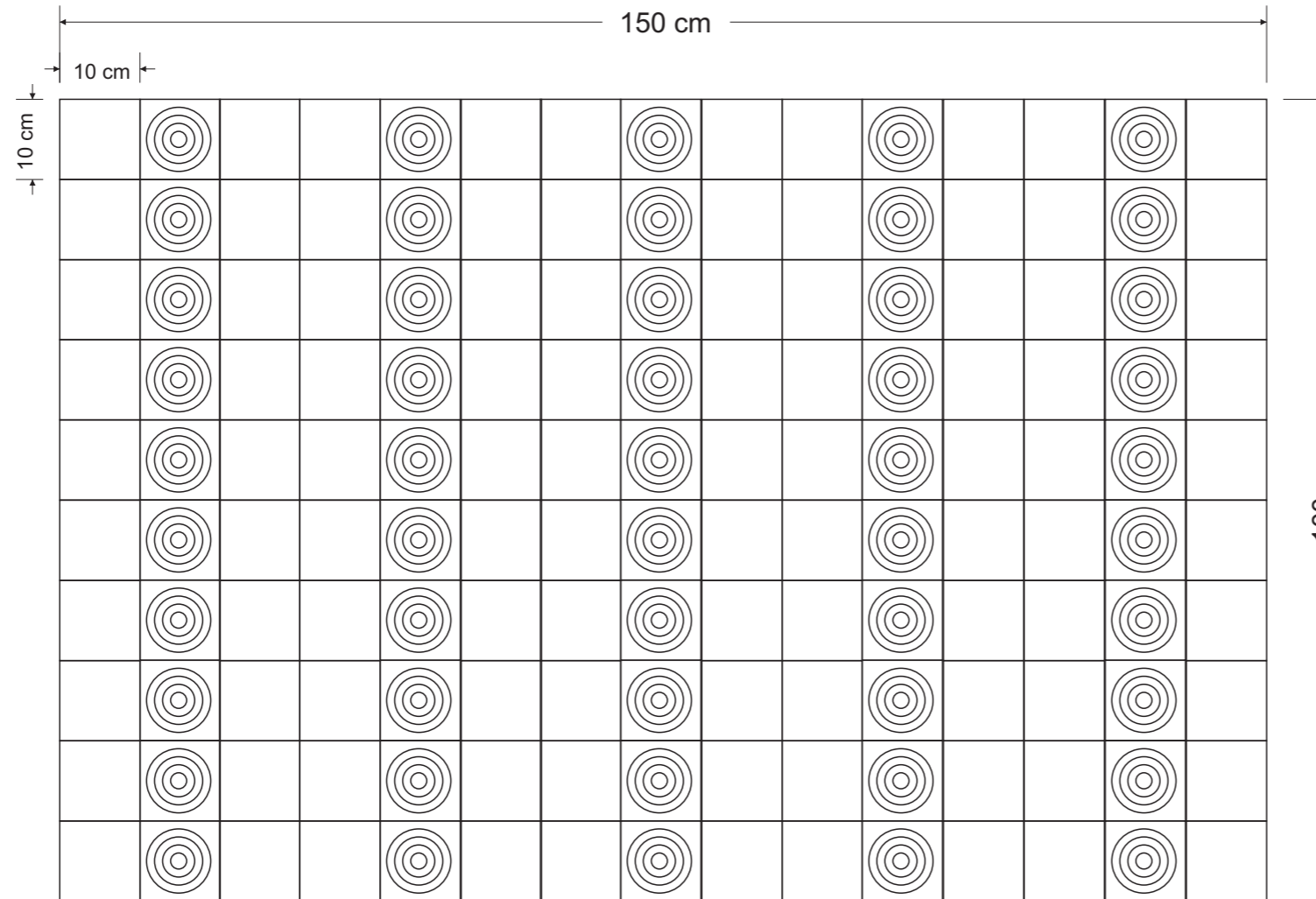
Responsable: DI:Doryeth Lorena Jiménez Dibujante: DI:Doryeth Lorena Jiménez  
Aprobado por: Fecha: 24/11/2014 Referente(s)  Línea  Muestra

Terminada  
En proceso



Ficha de Producto y Planos Técnicos Doble Carta

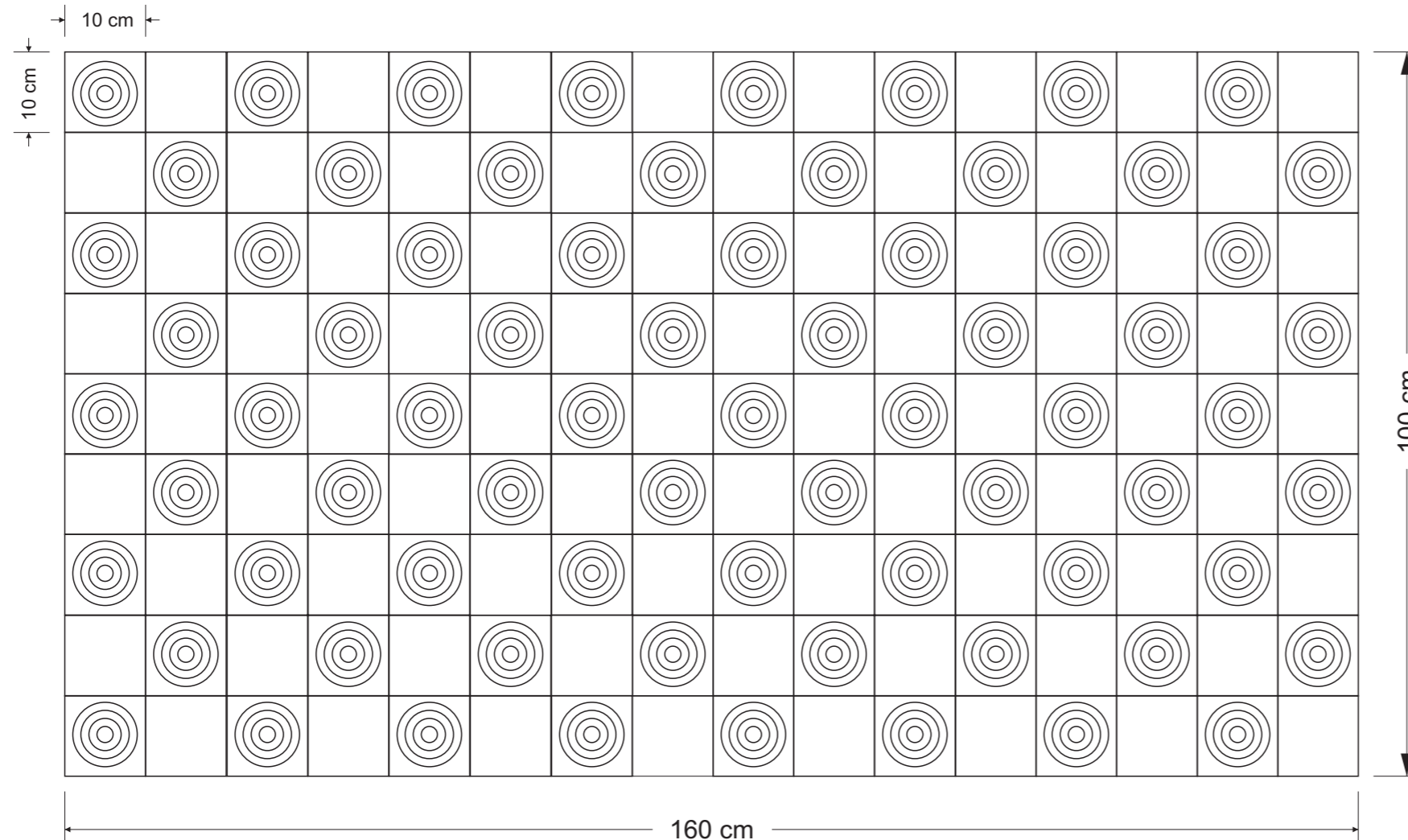
CODIGO: FORCVS 14B V 3  
FECHA: 16/06/2014



No.	Pieza	Material	Cant. o %
1	throw	hilo lider	100%

Tabla de Componentes

<b>Nombre de la Pieza:</b> Throw base cuadros		<b>Referencia:</b> T2PrAsoPr	<b>ESC.</b> 1:10	<b>Hoja No.</b> 2
<b>Oficio:</b> tejeduría	<b>Técnica:</b> crochet	<b>Materia Prima:</b> hilo lider		
<b>Especificaciones Técnicas:</b> Tejido a mano , cuadros 10x10 cm tejidos en maquina				
<b>Color:</b>	<b>Capacidad de Producción / mes:</b> 3	<b>Dimensiones Generales (cm)</b>		
<b>Peso (gr.):</b> 2000 gr	<b>Precio Unitario:</b> \$ 110.000	<b>Precio por mayor:</b> \$ 104500	<b>Largo:</b> 1,50 cm	<b>Ancho:</b> 100 cm
<b>Artesano:</b> Sandra Miño	<b>Teléfono:</b> 3147788297	<b>Alto:</b>	<b>Diámetro:</b>	
<b>Grupo o Taller:</b> ASOCIACION MUJERES LIDERES PROVIDENCIA		<b>Departamento:</b> NARIÑO	<b>Ciudad:</b> Providencia	
<b>Certificado Hecho a Mano</b> Si <input checked="" type="checkbox"/> No <input type="checkbox"/>		<b>Localidad</b> <input type="checkbox"/> <b>Vereda</b> <input type="checkbox"/> <b>Resguardo</b> <input type="checkbox"/>		
<b>Observaciones:</b>				
<b>Responsable:</b> DI:Doryeth Lorena Jiménez		<b>Dibujante:</b> DI:Doryeth Lorena Jiménez		
<b>Aprobado por:</b>		<b>Fecha:</b> 24/11/2014	<b>Referente(s)</b> <input type="checkbox"/> Línea <input type="checkbox"/> Muestra <input type="checkbox"/>	




No.	Pieza	Material	Cant. o %
1	throw	hilo lider	100%

**Tabla de Componentes**

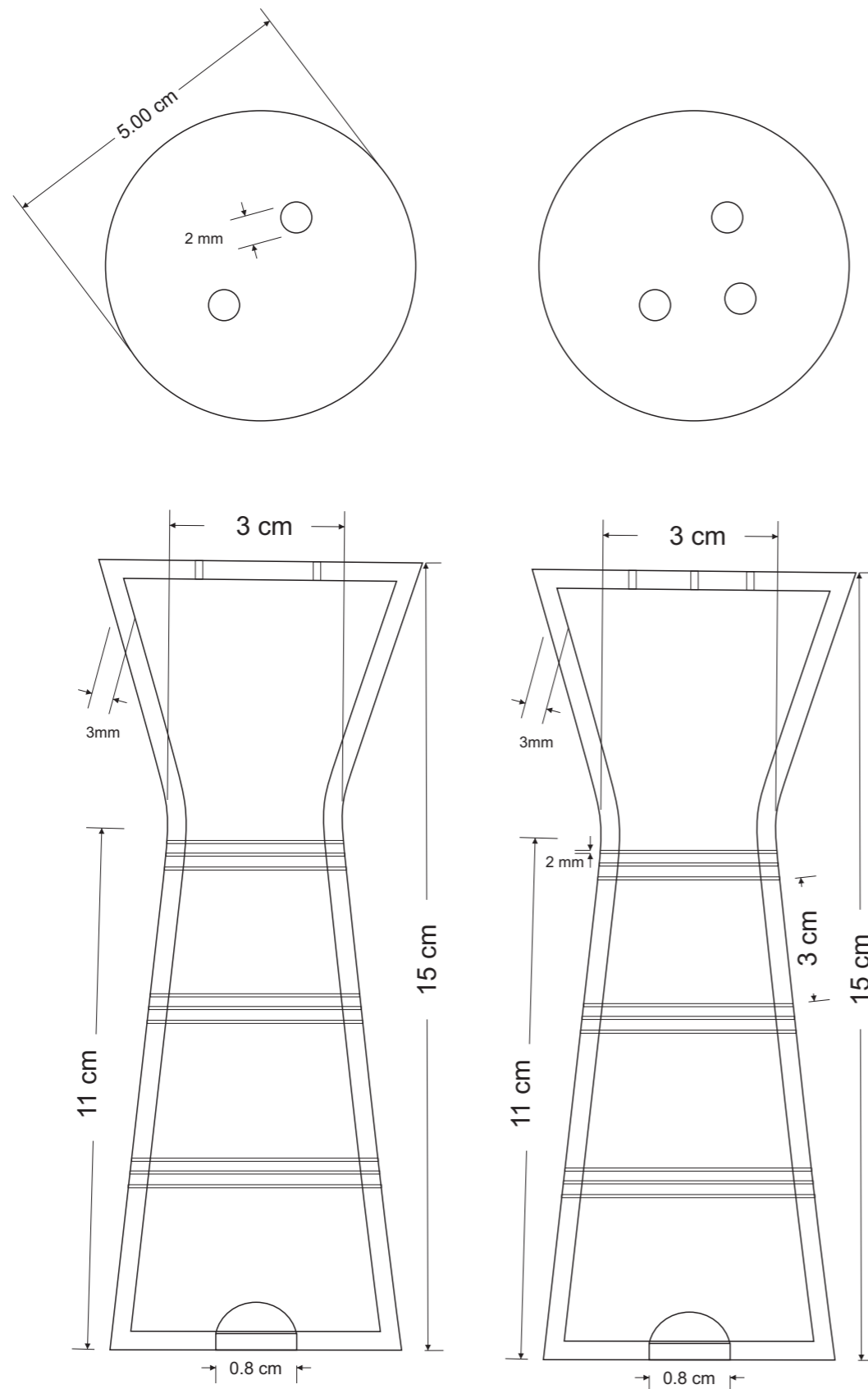
**Nombre de la Pieza:** Throw Composición triangular    **Referencia:** T3PrAsoPr    **ESC.** 1:10    **Hoja No.** 3  
**Oficio:** tejeduria    **Técnica:** crochet    **Materia Prima:** hilo lider

**Especificaciones Técnicas:** Tejido a mano , cuadros 10x10 cm tejidos en maquina

<b>Color:</b> 	<b>Capacidad de Producción / mes:</b> 2	<b>Dimensiones Generales (cm)</b>			
<b>Peso (gr.):</b> 2000 gr	<b>Precio Unitario:</b> \$ 130.000	<b>Precio por mayor:</b> \$ 123.500	<b>Largo:</b> 1,60 cm	<b>Ancho:</b> 100 cm	<b>Alto:</b>
<b>Artesano:</b> Sandra Miño		<b>Teléfono:</b> 3147788297			
<b>Grupo o Taller:</b> ASOCIACION MUJERES LIDERES PROVIDENCIA			<b>Departamento:</b> NARIÑO	<b>Ciudad:</b> Providencia	
<b>Certificado Hecho a Mano</b> Si <input checked="" type="checkbox"/> No <input type="checkbox"/>			<b>Localidad</b> <input type="checkbox"/> <b>Vereda</b> <input type="checkbox"/> <b>Resguardo</b> <input type="checkbox"/>		

**Observaciones:**

**Responsable:** DI:Doryeth Lorena Jiménez    **Dibujante:** DI:Doryeth Lorena Jiménez  
**Aprobado por:**    **Fecha:** 24/11/2014    Referente(s)  Línea  Muestra



No.	Pieza	Material	Cant. o %
1	pimentero	madera	100%
1	salero	madera	100%

Tabla de Componentes

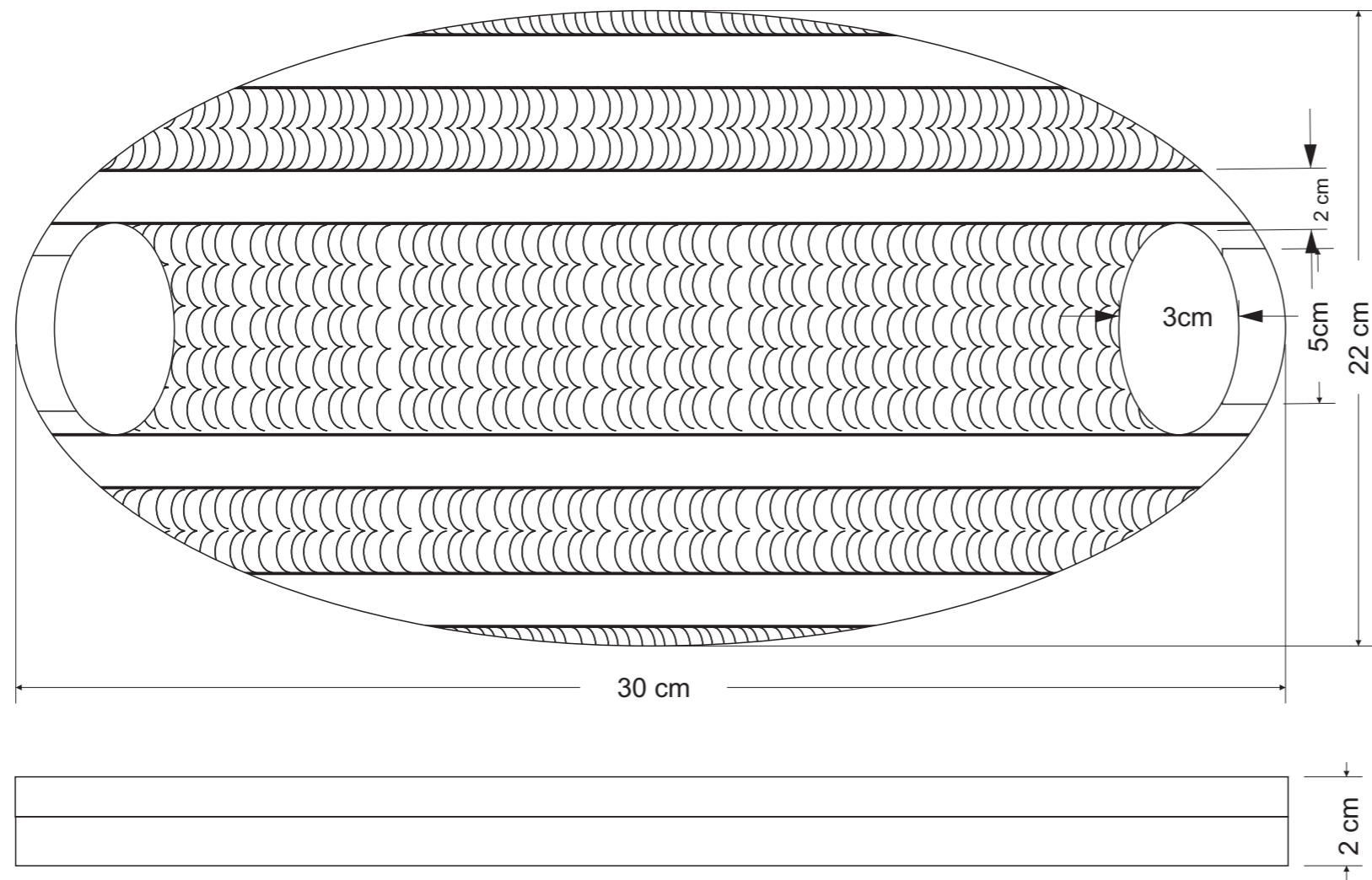
Nombre de la Pieza: Set Pimentero/salero Referencia: PS4PrAsoPr ESC. 1:10 Hoja No. 4  
Oficio: ebanistería Técnica: torno y talla Materia Prima: madera pino

Especificaciones Técnicas: vaciado de la pieza y ensamble, pintura a mano y barnizado mate

Color: <span style="display: inline-block; width: 10px; height: 10px; background-color: brown; border: 1px solid black;"></span> <span style="display: inline-block; width: 10px; height: 10px; background-color: gold; border: 1px solid black;"></span> <span style="display: inline-block; width: 10px; height: 10px; background-color: red; border: 1px solid black;"></span>	Capacidad de Producción / mes: 20	Dimensiones Generales (mm)			
Peso (gr.): 10 gr	Precio Unitario: \$ 32184	Precio por mayor: \$ 32184	Largo: 150 mm	Ancho: 50 mm	Alto: Diámetro:
Artesano: Pastor Narvaez. Teléfono: 3117194118		Departamento: NARIÑO	Ciudad: Providencia		
Grupo o Taller: ASOCIACION MUJERES LIDERES PROVIDENCIA		Localidad <input type="checkbox"/> Vereda <input type="checkbox"/> Resguardo <input type="checkbox"/>			
Certificado Hecho a Mano Si <input checked="" type="checkbox"/> No <input type="checkbox"/>					

Observaciones:

Responsable: DI:Doryeth Lorena Jiménez Dibujante: DI:Doryeth Lorena Jiménez  
Aprobado por: Fecha: 24/11/2014 Referente(s)  Línea  Muestra



No.	Pieza	Material	Cant. o %
1	portacaliente	madera	100%

**Tabla de Componentes**

**Nombre de la Pieza:** Portacaliente      **Referencia:** P5PrAsoPr      **ESC.** 1:10      **Hoja No.** 5  
**Oficio:** ebanisteria      **Técnica:** talla      **Materia Prima:** madera pino / fique

**Especificaciones Técnicas:** madera achapo , pintura a mano y barnizado mate , agarraderas de fique

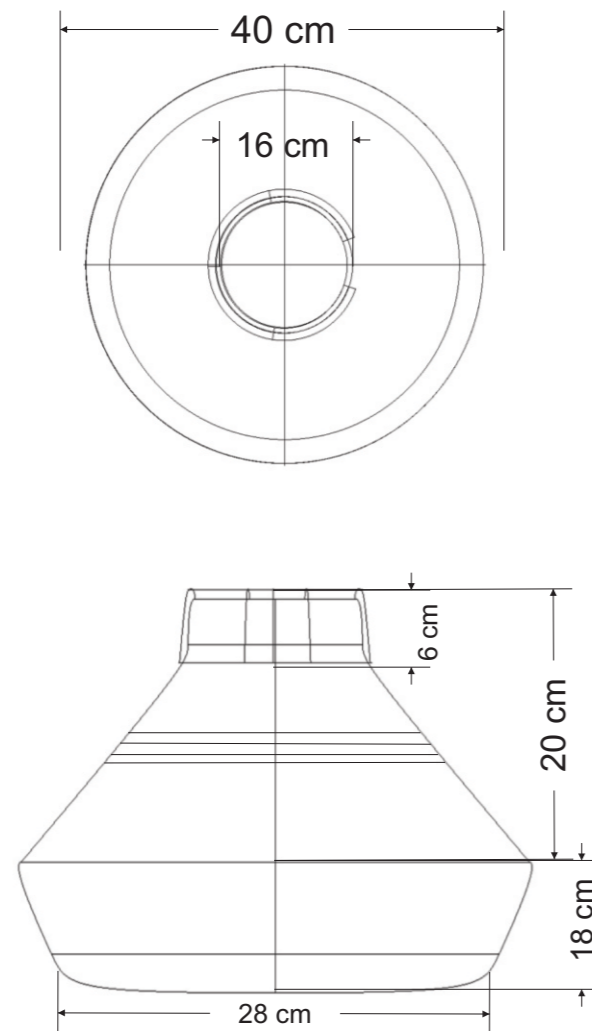
**Color:**         **Capacidad de Producción / mes:** 15      **Dimensiones Generales (cm)**  
**Peso (gr.):** 150 gr      **Precio Unitario:** \$ 17.600      **Precio por mayor:** \$ 16720      **Largo:** 30 cm      **Ancho:** 22 cm      **Alto:**      **Diámetro:**

**Artesano:** Pastor Narvaez      **Teléfono:** 3117194118  
**Grupo o Taller:** ASOCIACION MUJERES LIDERES PROVIDENCIA      **Departamento:** NARIÑO      **Ciudad:** Providencia  
**Certificado Hecho a Mano** Si  No       **Localidad**  **Vereda**  **Resguardo**  :

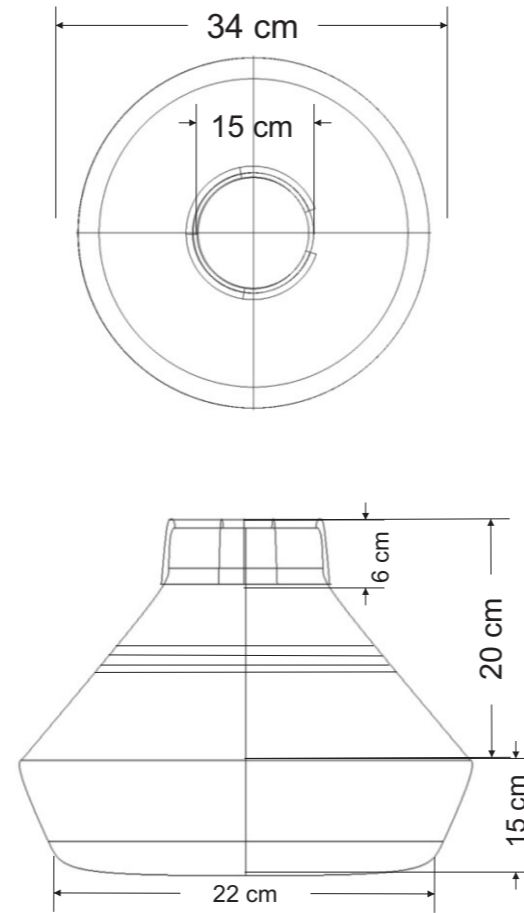
**Observaciones:**

**Responsable:** DI:Doryeth Lorena Jiménez      **Dibujante:** DI:Doryeth Lorena Jiménez  
**Aprobado por:**      **Fecha:** 24/11/2014      Referente(s)  Línea  Muestra

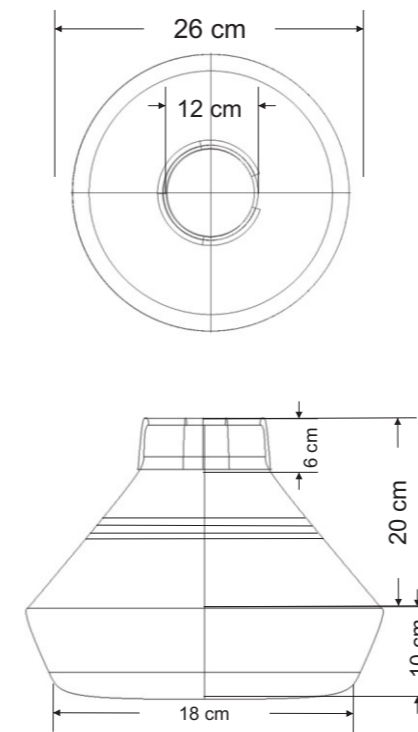
Terminada   
 En proceso



CONTENEDOR C



CONTENEDOR B



CONTENEDOR A

No.	Pieza	Material	Cant. o %
		Lana	50 %
3	contenedor	Bejuco	50%

Tabla de Componentes

Nombre de la Pieza: Set Contenedores tejidos Referencia: Ct6PrAsoPr ESC: 1:10 Hoja No. 6

Oficio: Tejeduría Técnica: crochet / tejido fibra Materia Prima: Bejuco, juco, lana

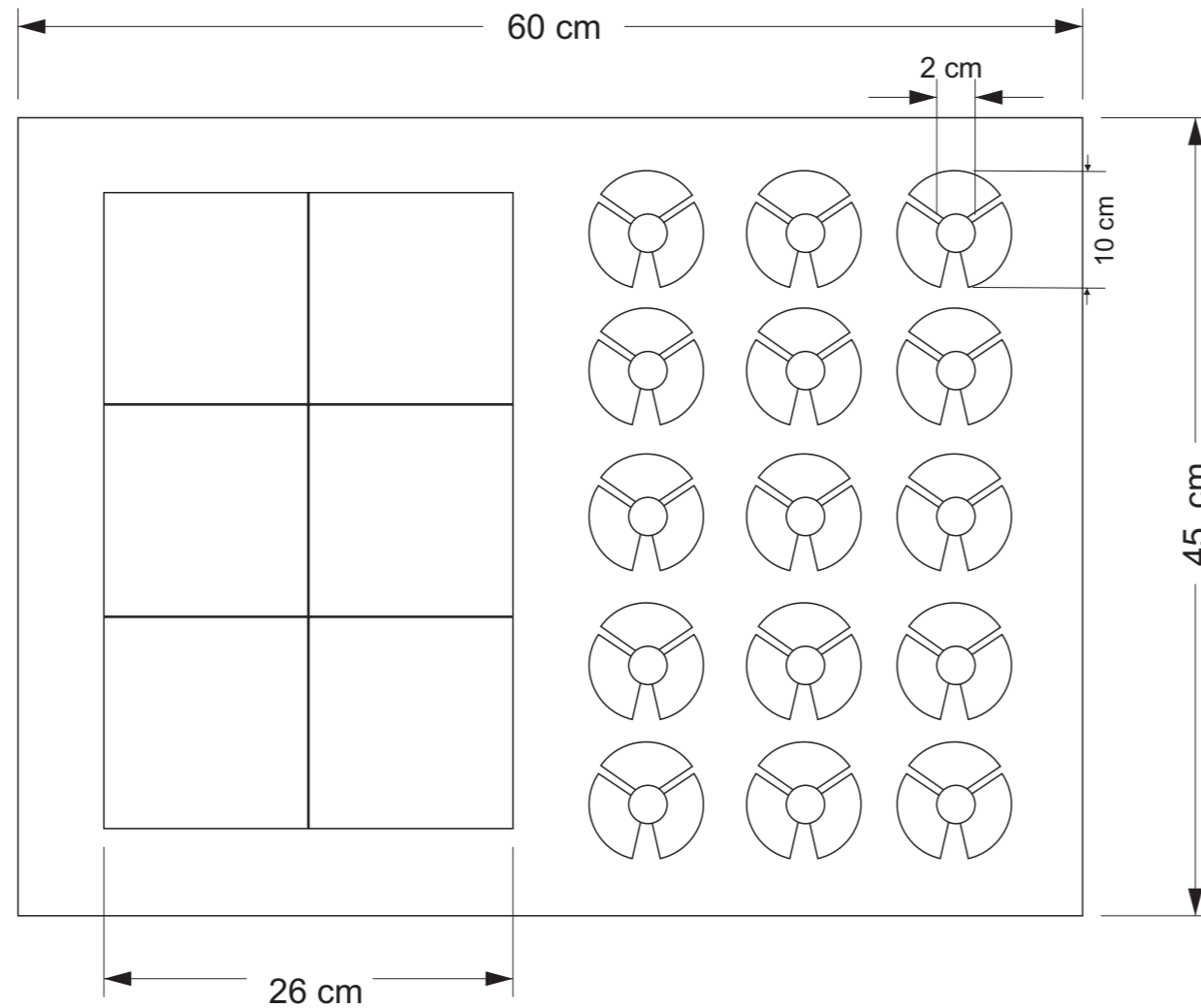
Especificaciones Técnicas: Entrecruzamiento de fibras bejuco

Color:	Capacidad de Producción / mes: 12	Dimensiones Generales (cm)			
Peso (gr.): 500 gr	Precio Unitario: \$ 59834	Precio por mayor: \$ 56842	Largo:	Ancho:	Alto: 30 cm
			Diámetro: 26 cm		
Artesano: Sandra Miño		Teléfono: 3147788297			
Grupo o Taller: ASOCIACION MUJERES LIDERES PROVIDENCIA			Departamento: NARIÑO		Ciudad: Providencia
Certificado Hecho a Mano Si X No			Localidad <input type="checkbox"/> Vereda <input type="checkbox"/> Resguardo <input type="checkbox"/>		

Observaciones:

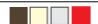
Responsable: DI:Doryeth Lorena Jiménez Dibujante: DI:Doryeth Lorena Jiménez  
Aprobado por: Fecha: 24/11/2014 Referente(s)  Línea  Muestra

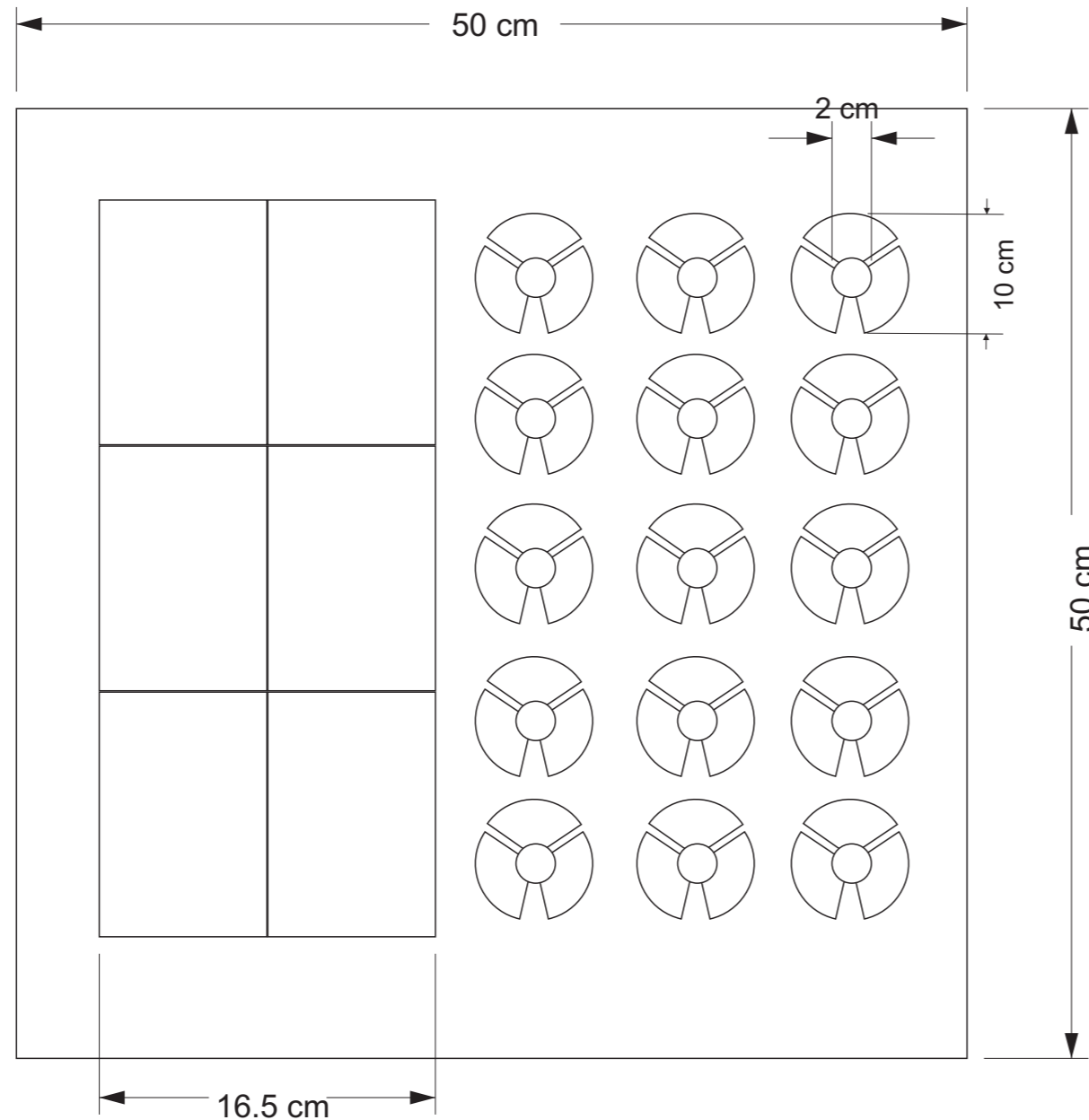




No.	Pieza	Material	Cant. o %
1	almohadon	Hilo lider	40 %
		Yute	60%

**Tabla de Componentes**

<b>Nombre de la Pieza:</b> Almohadon crochet		<b>Referencia:</b> A7PrAsoPr	<b>ESC.</b> 1:10	<b>Hoja No.</b> 7
<b>Oficio:</b> Tejeduría	<b>Técnica:</b> crochet	<b>Materia Prima:</b> Hilo lider		
<b>Especificaciones Técnicas:</b> Bordado sobre tela y tejido a mano				
<b>Color:</b> 	<b>Capacidad de Producción / mes:</b> 12	<b>Dimensiones Generales (cm)</b>		
<b>Peso (gr.):</b> 150 gr	<b>Precio Unitario:</b> \$ 62,040	<b>Precio por mayor:</b> \$ 62,040	<b>Largo:</b> 60 cm	<b>Ancho:</b> 45 cm
<b>Artesano:</b> Sandra Miño	<b>Teléfono:</b> 3147788297	<b>Alto:</b>	<b>Diámetro:</b>	
<b>Grupo o Taller:</b> ASOCIACION MUJERES LIDERES PROVIDENCIA		<b>Departamento:</b> NARIÑO	<b>Ciudad:</b> Providencia	
<b>Certificado Hecho a Mano</b> Si <input checked="" type="checkbox"/> No <input type="checkbox"/>		<b>Localidad</b> <input type="checkbox"/> <b>Vereda</b> <input type="checkbox"/> <b>Resguardo</b> <input type="checkbox"/>		
<b>Observaciones:</b>				
<b>Responsable:</b> DI:Doryeth Lorena Jiménez		<b>Dibujante:</b> DI:Doryeth Lorena Jiménez		
<b>Aprobado por:</b>		<b>Fecha:</b> 24/11/2014	<b>Referente(s)</b> <input type="checkbox"/> <b>Línea</b> <input checked="" type="checkbox"/> <b>Muestra</b> <input type="checkbox"/>	<input type="checkbox"/> <b>Terminada</b> <input type="checkbox"/> <b>En proceso</b>




No.	Pieza	Material	Cant. o %
1	almohadon	Hilo lider	40 %
		Yute	60%

**Tabla de Componentes**

**Nombre de la Pieza:** Almohadon crochet      **Referencia:** A8PrAsoPr      **ESC.** 1:10      **Hoja No.** 8  
**Oficio:** Tejeduría      **Técnica:** crochet      **Materia Prima:** Hilo lider

**Especificaciones Técnicas:** Bordado sobre tela y tejido a mano

<b>Color:</b> 	<b>Capacidad de Producción / mes:</b> 12	<b>Dimensiones Generales (cm)</b>			
<b>Peso (gr.):</b> 150 gr	<b>Precio Unitario:</b> \$ 62,040	<b>Precio por mayor:</b> \$ 62,040	<b>Largo:</b> 50 cm	<b>Ancho:</b> 50 cm	<b>Alto:</b> <b>Diámetro:</b>
<b>Artesano:</b> Sandra Miño		<b>Teléfono:</b> 3147788297			
<b>Grupo o Taller:</b> ASOCIACION MUJERES LIDERES PROVIDENCIA			<b>Departamento:</b> NARIÑO		<b>Ciudad:</b> Providencia
<b>Certificado Hecho a Mano</b> Si <input type="checkbox"/> No <input checked="" type="checkbox"/>			<b>Localidad</b> <input type="checkbox"/> <b>Vereda</b> <input type="checkbox"/> <b>Resguardo</b> <input type="checkbox"/>		

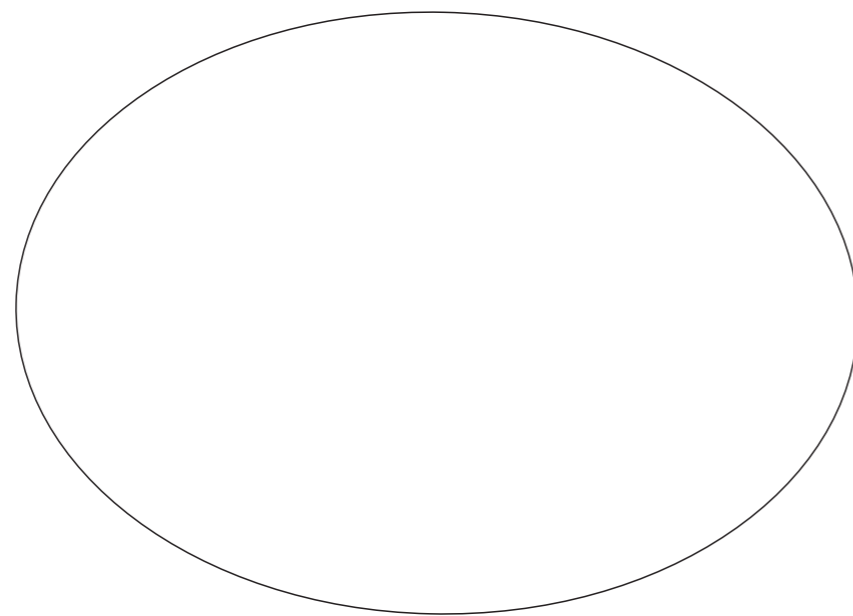
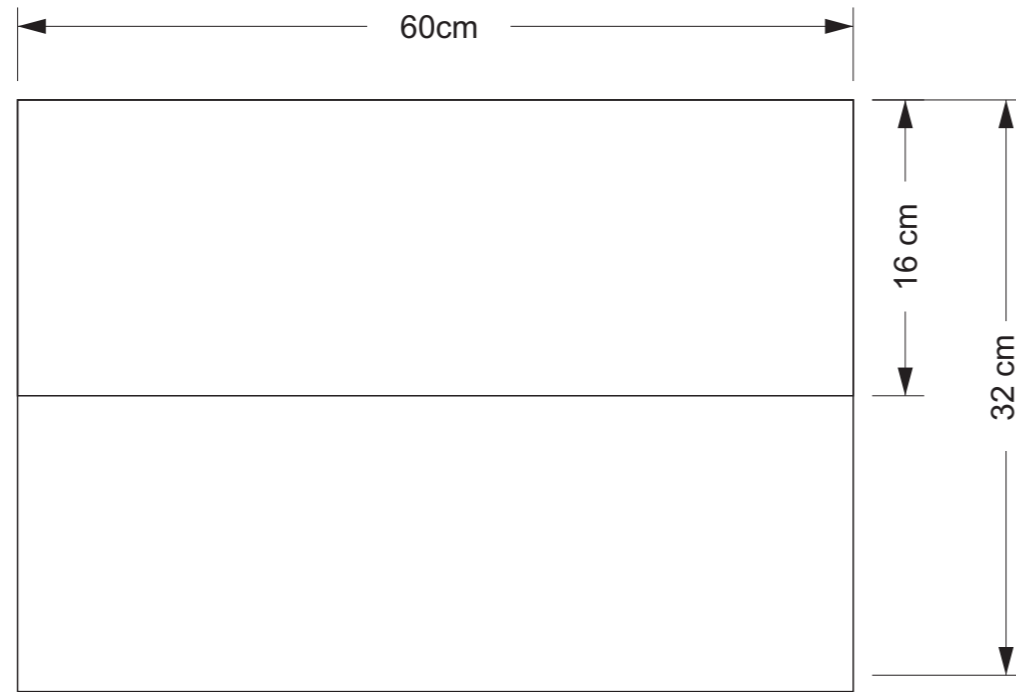
**Observaciones:**

**Responsable:** DI:Doryeth Lorena Jiménez      **Dibujante:** DI:Doryeth Lorena Jiménez  
**Aprobado por:**      **Fecha:** 24/11/2014      Referente(s)  Línea  Muestra



Ficha de Producto y Planos Técnicos  
Doble Carta

CODIGO: FORCVS 14B V 3  
FECHA: 16/06/2014



No.	Pieza	Material	Cant. o %
1	cueillo	lana	100 %

Tabla de Componentes

Nombre de la Pieza: Cuello      Referencia: C9PrAsoPr      ESC. 1:10      Hoja No. 9  
Oficio: Tejeduría      Técnica: tejido dos agujas      Materia Prima: Lana

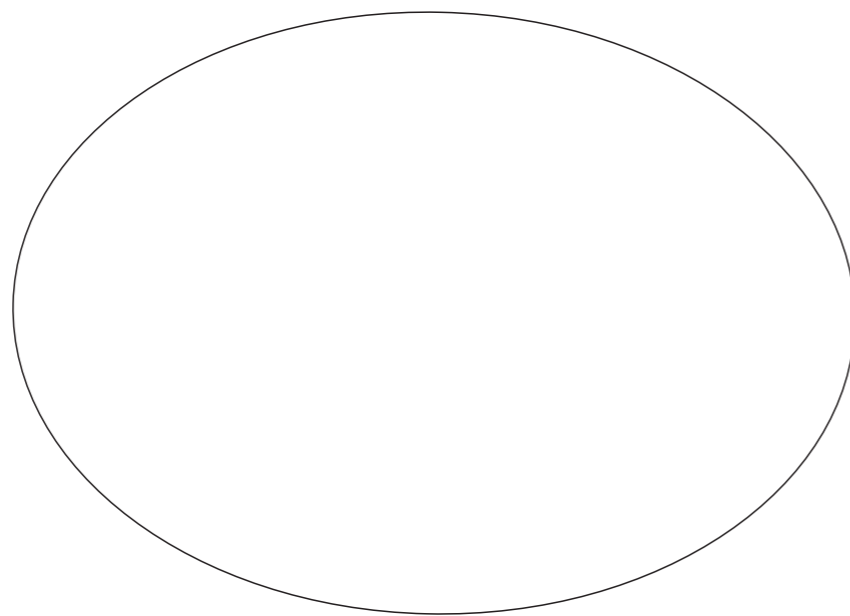
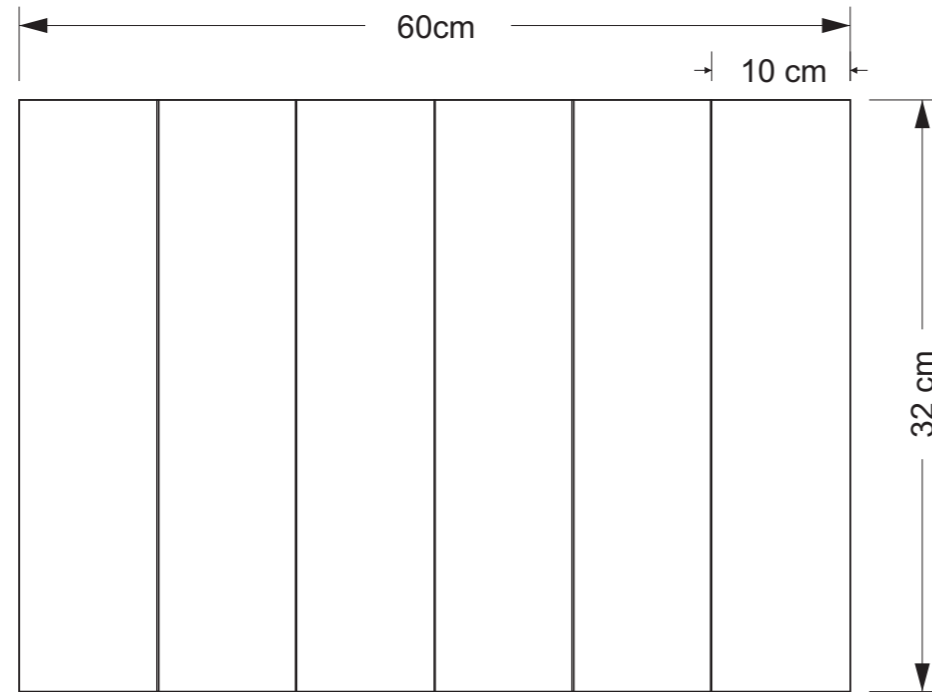
Especificaciones Técnicas: Tejido en dos agujas doble hilo

Color:      Capacidad de Producción / mes: 10      Dimensiones Generales (cm)  
Peso (gr.): 150 gr      Precio Unitario: \$ 22.000      Precio por mayor: \$ 19.800      Largo: 1.20 cm      Ancho: 32 cm      Alto:      Diámetro:

Artesano: Sandra Miño      Teléfono: 3147788297  
Grupo o Taller: ASOCIACION MUJERES LIDERES PROVIDENCIA      Departamento: NARIÑO      Ciudad: Providencia  
Certificado Hecho a Mano Si  No       Localidad  Vereda  Resguardo

Observaciones:

Responsable: DI:Doryeth Lorena Jiménez      Dibujante: DI:Doryeth Lorena Jiménez  
Aprobado por:      Fecha: 24/11/2014      Referente(s)  Línea  Muestra



No.	Pieza	Material	Cant. o %
1	cueillo	lana	100 %

**Tabla de Componentes**

**Nombre de la Pieza:** Cuello rayas      **Referencia:** C10PrAsoPr      **ESC.** 1:10      **Hoja No.** 10  
**Oficio:** Tejeduría      **Técnica:** tejido dos agujas      **Materia Prima:** Lana

**Especificaciones Técnicas:** Tejido en dos agujas doble hilo

<b>Color:</b> <input type="checkbox"/> <input type="checkbox"/> <input type="checkbox"/>	<b>Capacidad de Producción / mes:</b> 10	<b>Dimensiones Generales (cm)</b>			
<b>Peso (gr.):</b> 150 gr	<b>Precio Unitario:</b> \$ 22.000	<b>Precio por mayor:</b> \$ 19.800	<b>Largo:</b> 1.20 cm	<b>Ancho:</b> 32 cm	<b>Alto:</b>
			<b>Diámetro:</b>		

**Artesano:** Sandra Miño      **Teléfono:** 3147788297  
**Grupo o Taller:** ASOCIACION MUJERES LIDERES PROVIDENCIA      **Departamento:** NARIÑO      **Ciudad:** Providencia  
**Certificado Hecho a Mano** Si  No       **Localidad**  **Vereda**  **Resguardo**  :

**Observaciones:**

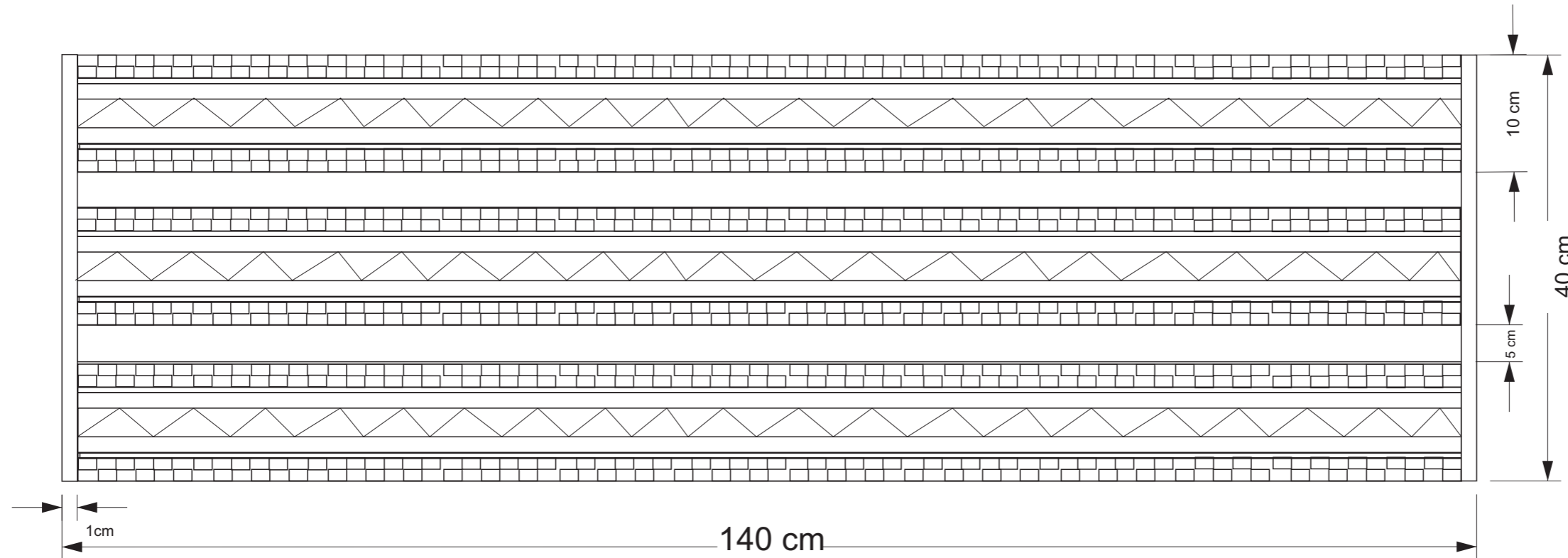
**Responsable:** DI:Doryeth Lorena Jiménez      **Dibujante:** DI:Doryeth Lorena Jiménez  
**Aprobado por:**      **Fecha:** 24/11/2014      Referente(s)  Línea  Muestra

Terminada   
 En proceso



Ficha de Producto y Planos Técnicos Doble Carta

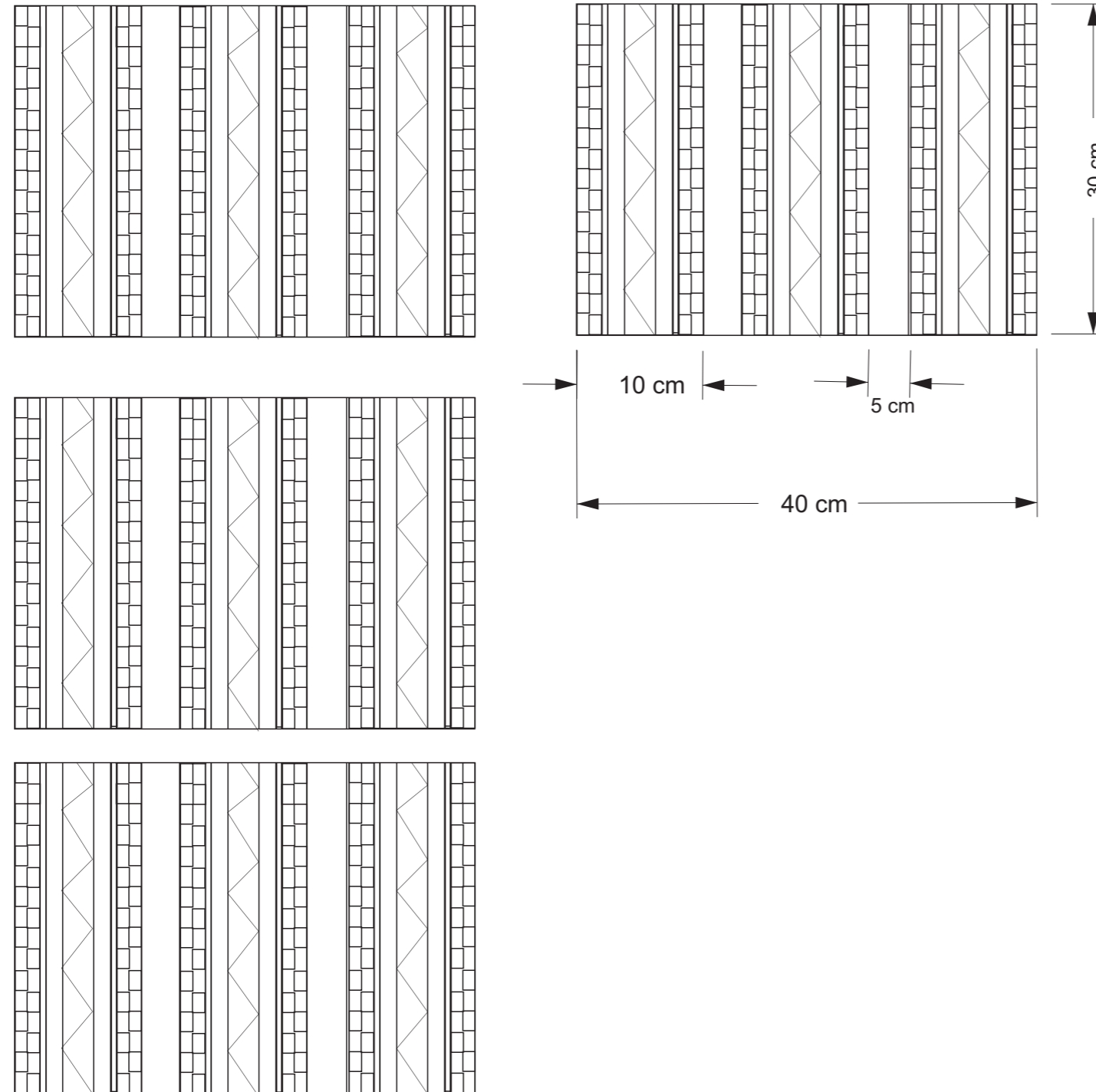
CODIGO: FORCVS 14B V 3  
FECHA: 16/06/2014



No.	Pieza	Material	Cant. o %
1	camino de mesa	hilo lider	100 %


Tabla de Componentes

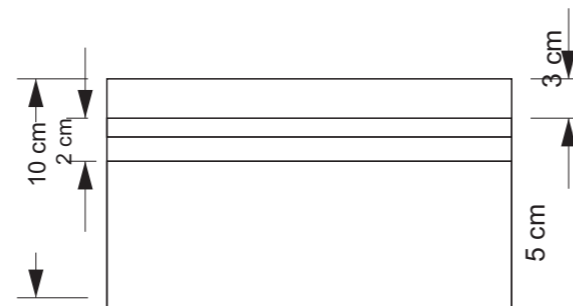
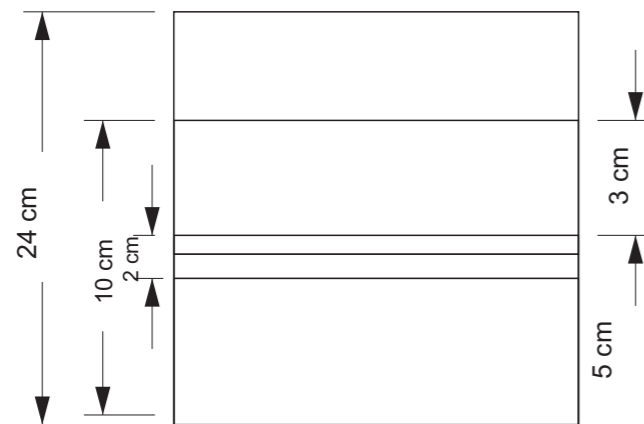
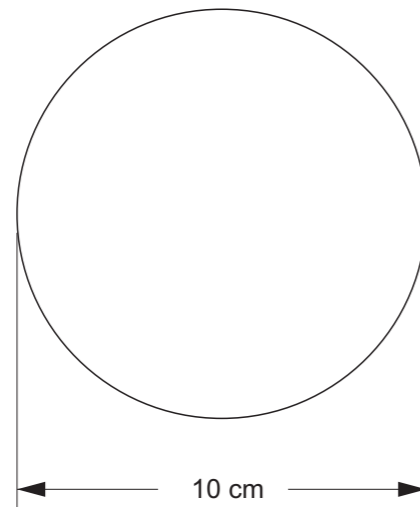
<b>Nombre de la Pieza:</b> camino de mesa		<b>Referencia:</b> Cm11PrAsoPr		<b>ESC.</b> 1:10		<b>Hoja No.</b> 11	
<b>Oficio:</b> Tejeduría		<b>Técnica:</b> Tejido en Telar		<b>Materia Prima:</b> Lana			
<b>Especificaciones Técnicas:</b> Formas geométricas, manejo del tejido para formar texturas							
<b>Color:</b>		<b>Capacidad de Producción / mes:</b> 3		<b>Dimensiones Generales (cm)</b>			
<b>Peso (gr.):</b> 150 gr	<b>Precio Unitario:</b> \$ 65,400	<b>Precio por mayor:</b> \$ 65,400	<b>Largo:</b> 1.40 cm	<b>Ancho:</b> 40 cm	<b>Alto:</b>	<b>Diámetro:</b>	
<b>Artesano:</b> Sandra Miño		<b>Teléfono:</b> 3147788297					
<b>Grupo o Taller:</b> ASOCIACION MUJERES LIDERES PROVIDENCIA				<b>Departamento:</b> NARIÑO		<b>Ciudad:</b> Providencia	
<b>Certificado Hecho a Mano</b> Si <input type="checkbox"/> No <input checked="" type="checkbox"/>				<b>Localidad</b> <input type="checkbox"/> <b>Vereda</b> <input type="checkbox"/> <b>Resguardo</b> <input type="checkbox"/>			
<b>Observaciones:</b>							
<b>Responsable:</b> DI:Doryeth Lorena Jiménez				<b>Dibujante:</b> DI:Doryeth Lorena Jiménez			
<b>Aprobado por:</b>				<b>Fecha:</b> 24/11/2014		<b>Referente(s)</b> <input type="checkbox"/> Línea <input type="checkbox"/> Muestra <input checked="" type="checkbox"/>	



No.	Pieza	Material	Cant. o %
4	Individuales	hilo lider	100 %

Tabla de Componentes

<b>Nombre de la Pieza:</b> Individuales set x 4		<b>Referencia:</b> In12PrAsoPr		<b>ESC.</b> 1:10		<b>Hoja No.</b> 12	
<b>Oficio:</b> Tejeduría		<b>Técnica:</b> Tejido en Telar		<b>Materia Prima:</b> hilo lider			
<b>Especificaciones Técnicas:</b> Formas geométricas, manejo del tejido para formar texturas							
<b>Color:</b> 		<b>Capacidad de Producción / mes:</b> 4		<b>Dimensiones Generales (cm)</b>			
<b>Peso (gr.):</b> 150 gr	<b>Precio Unitario:</b> \$ 54600	<b>Precio por mayor:</b> \$ 54600		<b>Largo:</b> 40 cm	<b>Ancho:</b> 30 cm	<b>Alto:</b>	<b>Diámetro:</b>
<b>Artesano:</b> Sandra Miño		<b>Teléfono:</b> 3147788297					
<b>Grupo o Taller:</b> ASOCIACION MUJERES LIDERES PROVIDENCIA				<b>Departamento:</b> NARIÑO		<b>Ciudad:</b> Providencia	
<b>Certificado Hecho a Mano</b> Si <input checked="" type="checkbox"/> No <input type="checkbox"/>				<b>Localidad</b> <input type="checkbox"/> <b>Vereda</b> <input type="checkbox"/> <b>Resguardo</b> <input type="checkbox"/>			
<b>Observaciones:</b>							
<b>Responsable:</b> DI:Doryeth Lorena Jiménez				<b>Dibujante:</b> DI:Doryeth Lorena Jiménez			
<b>Aprobado por:</b>				<b>Fecha:</b> 24/11/2014		<b>Referente(s)</b> <input type="checkbox"/> Línea <input type="checkbox"/> Muestra <input checked="" type="checkbox"/>	



No.	Pieza	Material	Cant. o %
1	vaso	vidrio	60%
1	Candelabros	fique	40%

Tabla de Componentes

**Nombre de la Pieza:** Candelabro en fique y vidrio **Referencia:** Can13PrA1soPr **ESC.** 1:10 **Hoja No.** 13

**Oficio:** Tejeduría **Técnica:** Entrecruzamiento de fibra **Materia Prima:** fique

**Especificaciones Técnicas:** Fique doble con refuerzo en hilo

**Color:**  **Capacidad de Producción / mes:** 12 **Dimensiones Generales (cm)**

**Peso (gr.):** 250gr **Precio Unitario:** \$ 17.000 **Precio por mayor:** \$ 15.300 **Largo:** 24 cm **Ancho:** **Alto:** **Diámetro:** 10 cm

**Artesano:** Sandra Miño **Teléfono:** 3128239898

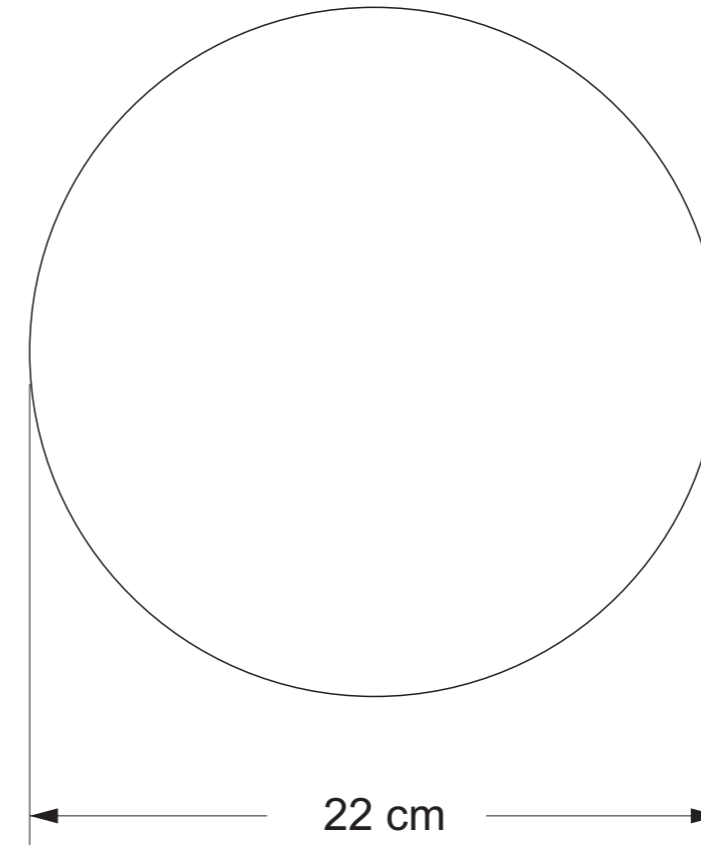
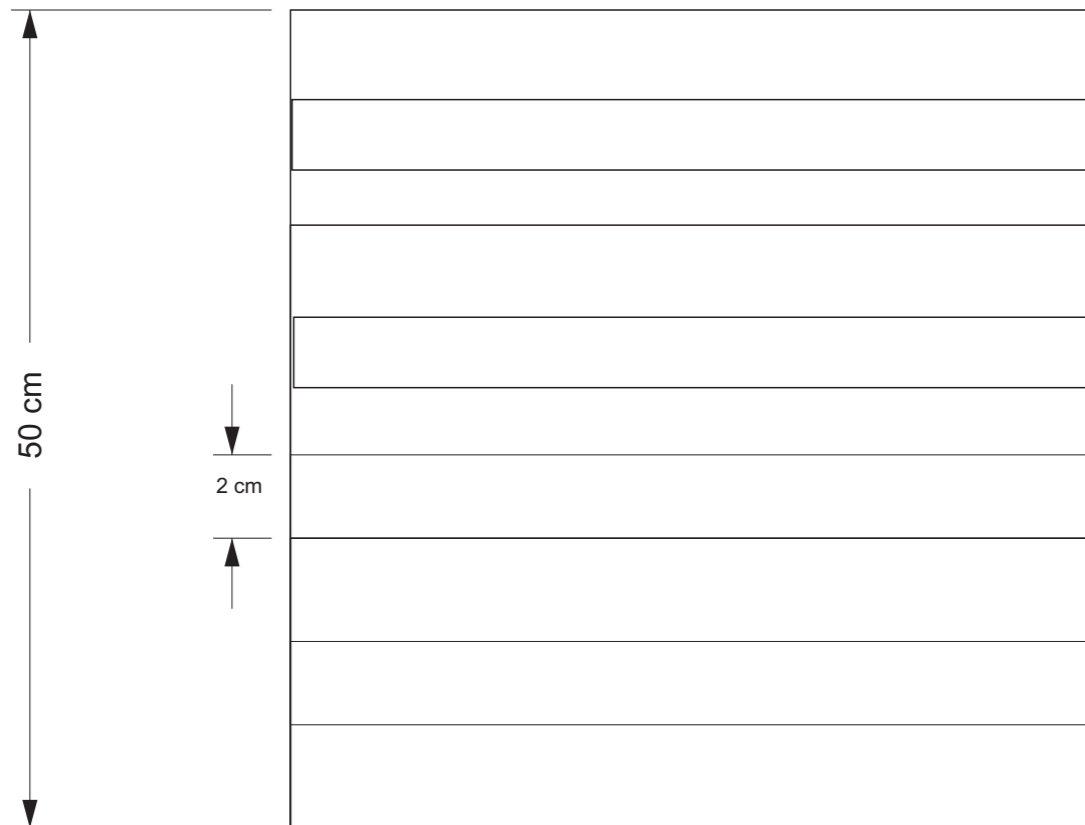
**Grupo o Taller:** ASOCIACION MUJERES LIDERES PROVIDENCIA **Departamento:** NARIÑO **Ciudad:** Providencia

**Certificado Hecho a Mano** Si  No  **Localidad**  **Vereda**  **Resguardo**  :

**Observaciones:**

**Responsable:** DI:Doryeth Lorena Jiménez **Dibujante:** DI:Doryeth Lorena Jiménez

**Aprobado por:** **Fecha:** 24/11/2014 **Referente(s)**  Línea  Muestra




No.	Pieza	Material	Cant. o %
1	contenedor	plastico	60%
1	Cubierta	hilo lider	40%

**Tabla de Componentes**

**Nombre de la Pieza:** Contenedores      **Referencia:** Con14PrA1soPr      **ESC.** 1:10      **Hoja No.** 13  
**Oficio:** Tejeduría      **Técnica:** tejido crochet      **Materia Prima:** hilo lider

**Especificaciones Técnicas:** contenedores para el hogar

<b>Color:</b> 	<b>Capacidad de Producción / mes:</b> 12	<b>Dimensiones Generales (cm)</b>			
<b>Peso (gr.):</b> 250gr	<b>Precio Unitario:</b> \$ 22.000	<b>Precio por mayor:</b> \$ 22.000	<b>Largo:</b> 50 cm	<b>Ancho:</b>	<b>Alto:</b>
			<b>Diámetro:</b> 22 cm		

**Artesano:** Sandra Miño      **Teléfono:** 3128239898  
**Grupo o Taller:** ASOCIACION MUJERES LIDERES PROVIDENCIA      **Departamento:** NARIÑO      **Ciudad:** Providencia  
**Certificado Hecho a Mano** Si  No       **Localidad**  **Vereda**  **Resguardo**  :

**Observaciones:**

**Responsable:** DI:Doryeth Lorena Jiménez      **Dibujante:** DI:Doryeth Lorena Jiménez  
**Aprobado por:**      **Fecha:** 24/11/2014      Referente(s)  Línea  Muestra

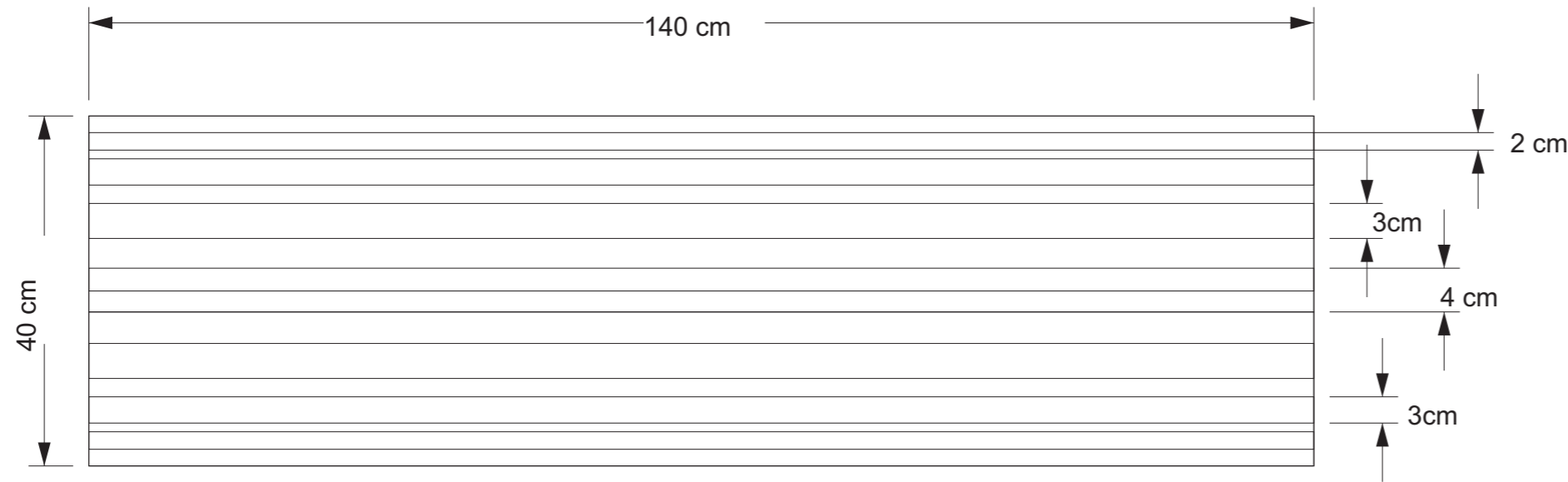


Fichas de planos técnicos del municipio de RRicaurte



Ficha de Producto y Planos Técnicos  
Doble Carta

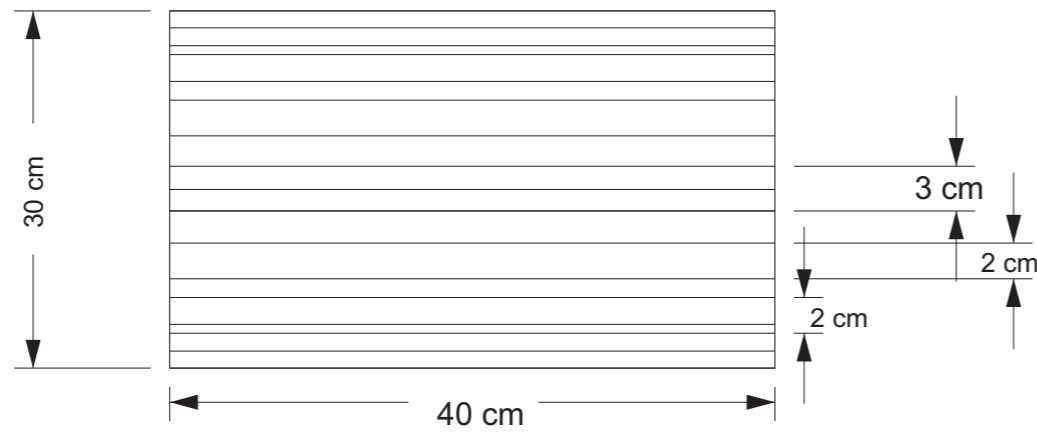
CODIGO: FORCVS 14B V 3  
FECHA: 16/06/2014



No.	Pieza	Material	Cant. o %
1	camino	fique	100%

Tabla de Componentes

<b>Nombre de la Pieza:</b> Camino de mesa		<b>Referencia:</b> C1Ri1Mujeres tejedorasRi1		<b>ESC.</b> 1:10		<b>Hoja No.</b> 1	
<b>Oficio:</b> Tejeduría		<b>Técnica:</b> Telar		<b>Materia Prima:</b> Fique			
<b>Especificaciones Técnicas:</b> 3 hilos							
<b>Color:</b>		<b>Capacidad de Producción / mes:</b> 2		<b>Dimensiones Generales (cm)</b>			
<b>Peso (gr.):</b> 50gr	<b>Precio Unitario:</b> \$ 150.000	<b>Precio por mayor:</b> \$150-000		<b>Largo:</b> 140 cm	<b>Ancho:</b> 50 cm	<b>Alto:</b>	<b>Diámetro:</b>
<b>Artesano:</b> Elsa Guanga		<b>Teléfono:</b> 3136115093					
<b>Grupo o Taller:</b> MUJERES TEJEDORAS				<b>Departamento:</b> NARIÑO		<b>Ciudad:</b> Tumaco	
<b>Certificado Hecho a Mano</b> Si <input type="checkbox"/> No <input checked="" type="checkbox"/>				<b>Localidad</b> <input type="checkbox"/> <b>Vereda</b> <input type="checkbox"/> <b>Resguardo</b> <input type="checkbox"/>			
<b>Observaciones:</b>							
<b>Responsable:</b> DI:Doryeth Lorena Jiménez				<b>Dibujante:</b> DI:Doryeth Lorena Jiménez			
<b>Aprobado por:</b>				<b>Fecha:</b> 24/11/2014		<b>Referente(s)</b> <input type="checkbox"/> Línea <input type="checkbox"/> Muestra <input checked="" type="checkbox"/>	




No.	Pieza	Material	Cant. o %
1	individuales	fique	100%

**Tabla de Componentes**

**Nombre de la Pieza:** Individuales de mesa      **Referencia:** In2Ri1Mujeres tejedorasRi1      **ESC.** 1:10      **Hoja No.** 2  
**Oficio:** Tejeduría      **Técnica:** Telar      **Materia Prima:** Fique

**Especificaciones Técnicas:** 3 hilos

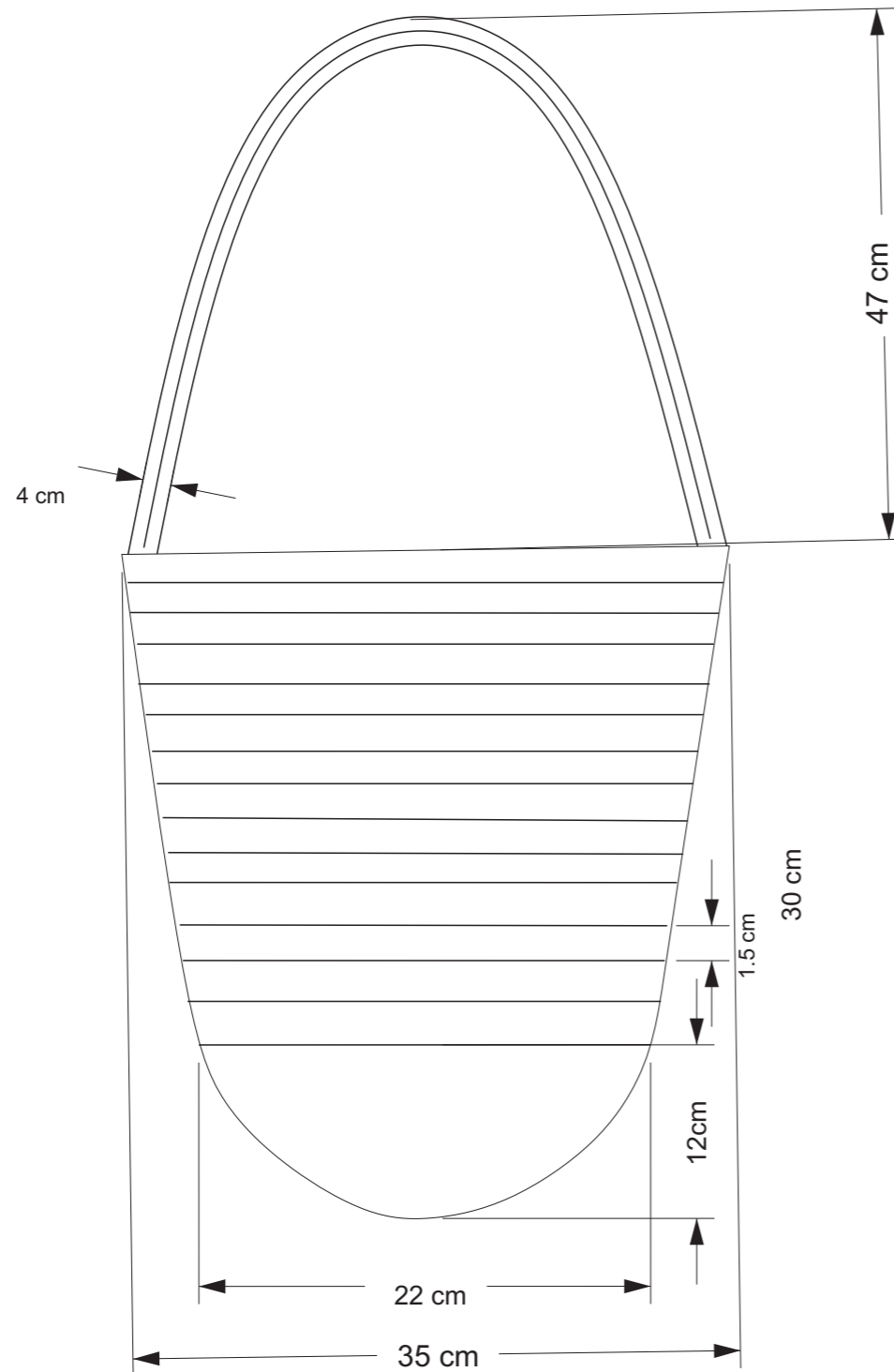
<b>Color:</b> 	<b>Capacidad de Producción / mes:</b> 2	<b>Dimensiones Generales (cm)</b>			
<b>Peso (gr.):</b> 50gr	<b>Precio Unitario:</b> \$ 45.000	<b>Precio por mayor:</b> \$ 45000	<b>Largo:</b> 30 cm	<b>Ancho:</b> 40 cm	<b>Alto:</b>
			<b>Diámetro:</b>		

**Artesano:** Elsa Guanga      **Teléfono:** 3136115093  
**Grupo o Taller:** MUJERES TEJEDORAS      **Departamento:** NARIÑO      **Ciudad:** Tumaco  
**Certificado Hecho a Mano** Si  No       **Localidad**  **Vereda**  **Resguardo**  :

**Observaciones:**

**Responsable:** DI:Doryeth Lorena Jiménez      **Dibujante:** DI:Doryeth Lorena Jiménez  
**Aprobado por:**      **Fecha:** 24/11/2014      Referente(s)  Línea  Muestra


Terminada  
 En proceso



No.	Pieza	Material	Cant. o %
1	mochila	cosedera	100%

Tabla de Componentes

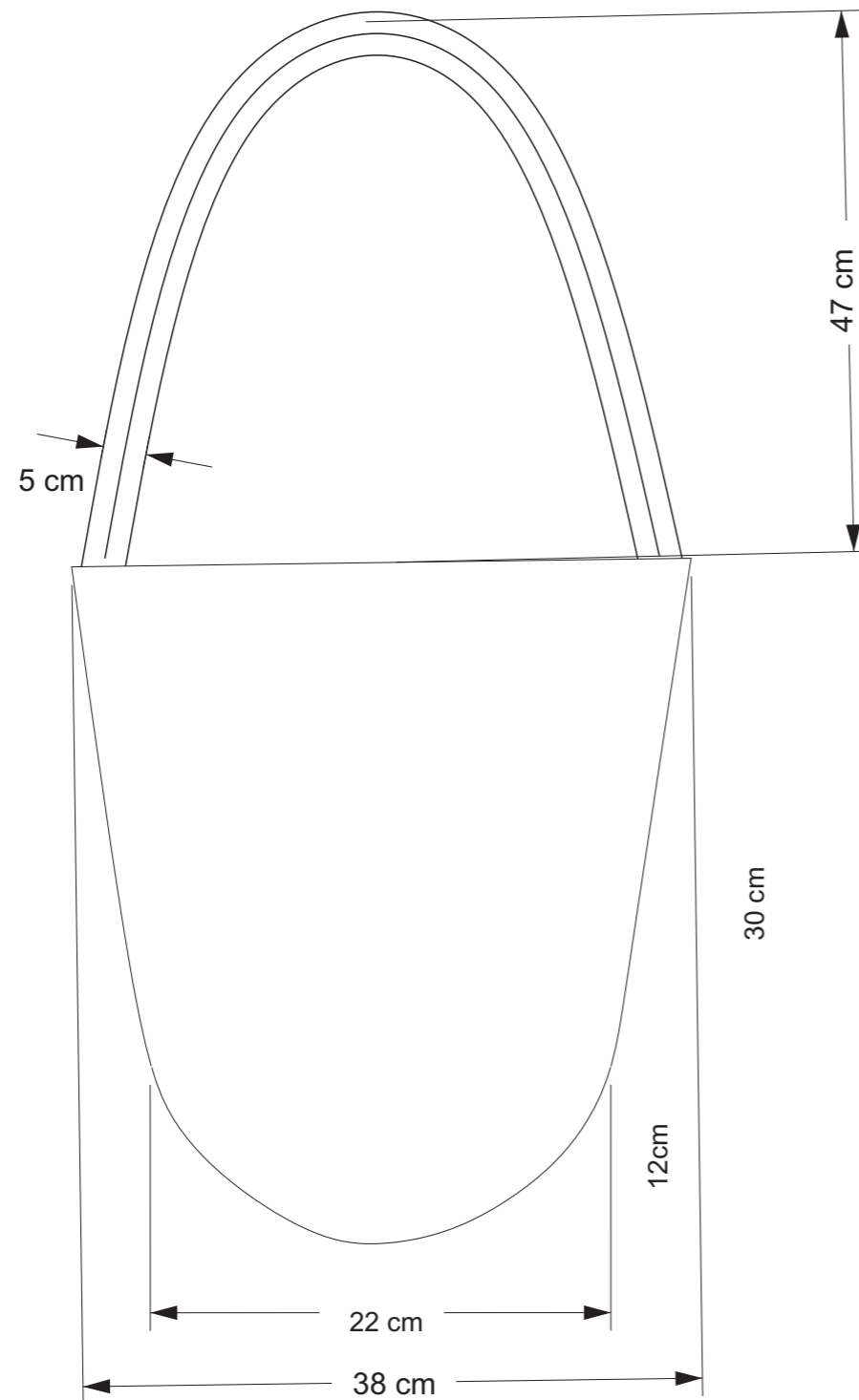
**Nombre de la Pieza:** mochila franjas      **Referencia:** MF3Ri1Mujeres tejedorasRi1    **ESC.** 1:10    **Hoja No.** 3  
**Oficio:** Tejeduría      **Técnica:** Tejido en fibra      **Materia Prima:** Cosedera  
**Especificaciones Técnicas:** Tejido a mano en fibra cosedera, manejo de técnica ancestral

<b>Color:</b> 	<b>Capacidad de Producción / mes:</b> 2	<b>Dimensiones Generales (cm)</b>			
<b>Peso (gr.):</b> 150gr	<b>Precio Unitario:</b> \$ 120.000	<b>Precio por mayor:</b> \$ 120.000	<b>Largo:</b> 77 cm	<b>Ancho:</b> 30 cm	<b>Alto:</b>
<b>Artesano:</b> Elsa Guanga		<b>Teléfono:</b> 3136115093	<b>Diámetro:</b>		
<b>Grupo o Taller:</b> MUJERES TEJEDORAS		<b>Departamento:</b> NARIÑO	<b>Ciudad:</b> Ricaurte1		
<b>Certificado Hecho a Mano</b> Si <input checked="" type="checkbox"/> No <input type="checkbox"/>		<b>Localidad</b> <input type="checkbox"/> <b>Vereda</b> <input type="checkbox"/> <b>Resguardo</b> <input type="checkbox"/>			

**Observaciones:** Rescate tradición grupo Awá Camawari

**Responsable:** DI:Doryeth Lorena Jiménez      **Dibujante:** DI:Doryeth Lorena Jiménez  
**Aprobado por:**      **Fecha:** 24/11/2014      Referente(s)  Línea  Muestra

Terminada   
 En proceso



No.	Pieza	Material	Cant. o %
1	mochila	cosedera	100%

Tabla de Componentes

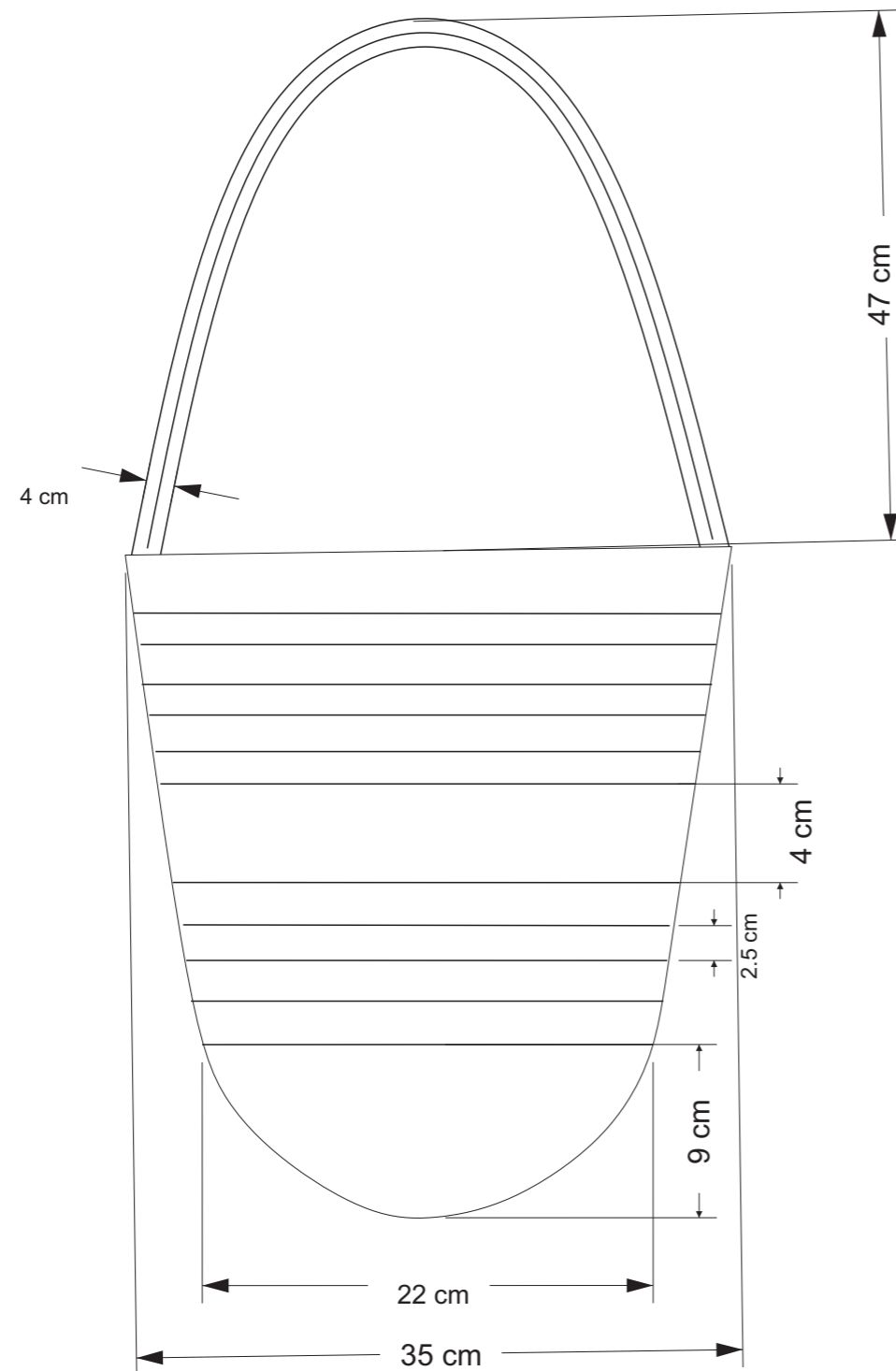
**Nombre de la Pieza:** mochila lisa      **Referencia:** M4Ri1Mujeres tejedorasRi1      **ESC.** 1:10      **Hoja No.** 4  
**Oficio:** Tejeduría      **Técnica:** Tejido en fibra      **Materia Prima:** Cosedera  
**Especificaciones Técnicas:** Tejido a mano en fibra cosedera, manejo de técnica ancestral

<b>Color:</b> <span style="color: brown;">■</span>	<b>Capacidad de Producción / mes:</b> 2	<b>Dimensiones Generales (cm)</b>			
<b>Peso (gr.):</b> 150gr	<b>Precio Unitario:</b> \$ 135000	<b>Precio por mayor:</b> \$ 120.000	<b>Largo:</b> 77 cm	<b>Ancho:</b> 30 cm	<b>Alto:</b>

**Artesano:** Elsa Guanga      **Teléfono:** 3136115093  
**Grupo o Taller:** MUJERES TEJEDORAS      **Departamento:** NARIÑO      **Ciudad:** Ricaurte 1  
**Certificado Hecho a Mano** Si  No       **Localidad**  **Vereda**  **Resguardo**  :

**Observaciones:** Rescate tradición grupo Awá Camawari

**Responsable:** DI:Doryeth Lorena Jiménez      **Dibujante:** DI:Doryeth Lorena Jiménez  
**Aprobado por:**      **Fecha:** 24/11/2014      Referente(s)  Línea  Muestra



No.	Pieza	Material	Cant. o %
		fique	30%
1	mochila	cosedera	70%

Tabla de Componentes

Nombre de la Pieza: mochila franjas fique Referencia: MFF5Ri1Mujeres tejedorasRi1 ESC. 1:10 Hoja No. 5

Oficio: Tejeduría Técnica: Tejido en fibra Materia Prima: Cosedera

Especificaciones Técnicas: Tejido a mano en fibra cosedera y fique, manejo de técnica ancestral

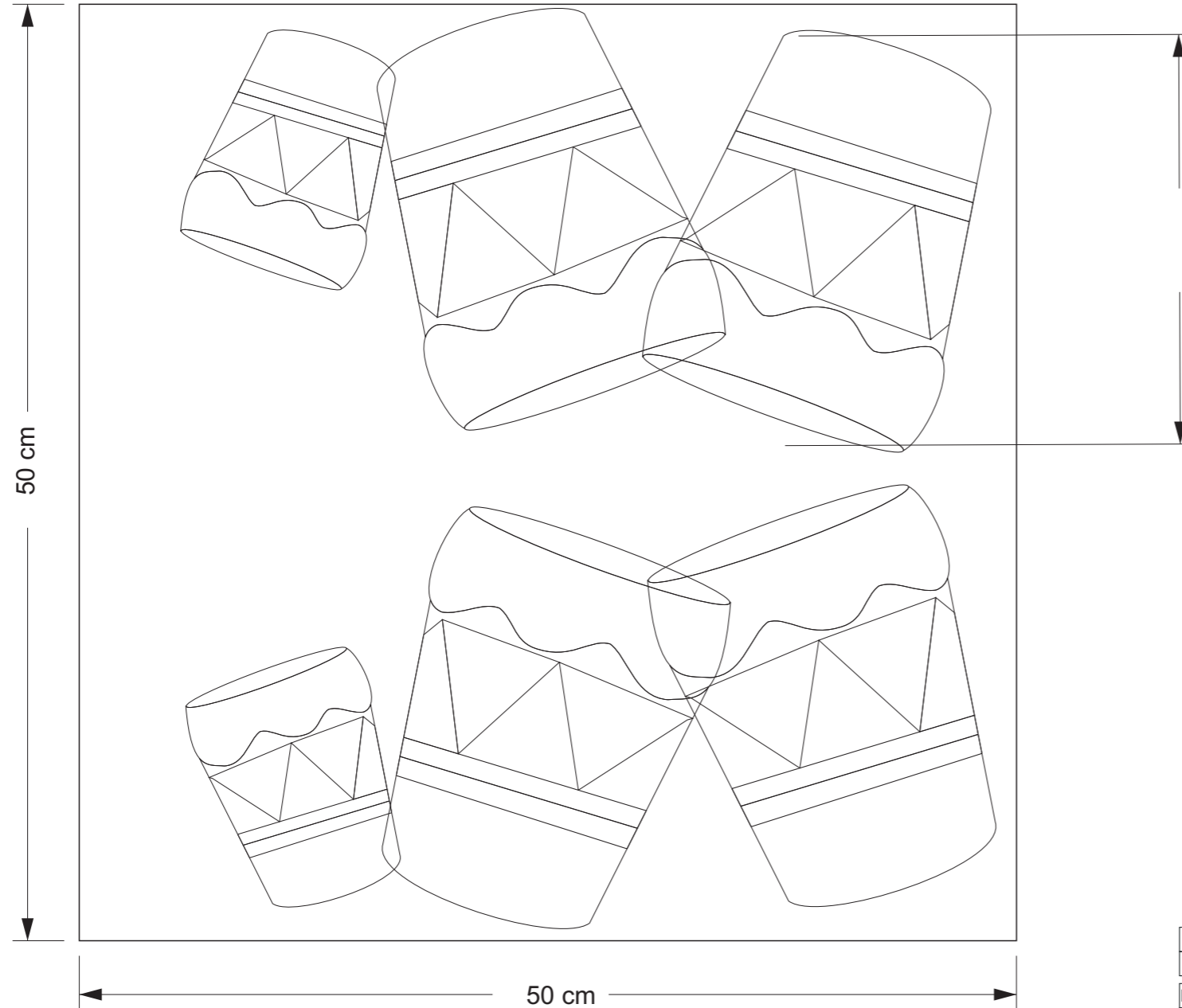
Color:	Capacidad de Producción / mes: 2	Dimensiones Generales (cm)			
Peso (gr.): 150gr	Precio Unitario: \$ 120.000	Precio por mayor: \$ 120.000	Largo: 77 cm	Ancho: 30 cm	Alto: Diámetro:

Artesano: Elsa Guanga Teléfono: 3136115093  
Grupo o Taller: MUJERES TEJEDORAS Departamento: NARIÑO Ciudad: Ricaurte 1  
Certificado Hecho a Mano Si X No Localidad  Vereda  Resguardo

Observaciones: Rescate tradición grupo Awá Camawari

Responsable: DI:Doryeth Lorena Jiménez Dibujante: DI:Doryeth Lorena Jiménez  
Aprobado por: Fecha: 24/11/2014 Referente(s)  Línea  Muestra

Fichas de planos técnicos de productos del municipio de Tumaco




No.	Pieza	Material	Cant. o %
		seda	30%
		hilo	10%
1	Almohadon	hule	60%

Tabla de Componentes

Nombre de la Pieza: Almohadon Cununo Referencia: Al1TuArte y PazTu ESC. 1:10 Hoja No. 1

Oficio: confeccion Técnica: Tela sobre tela Materia Prima: Hule, seda ,hilo

Especificaciones Técnicas: Corte y superposicion de telas para configuración de texturas

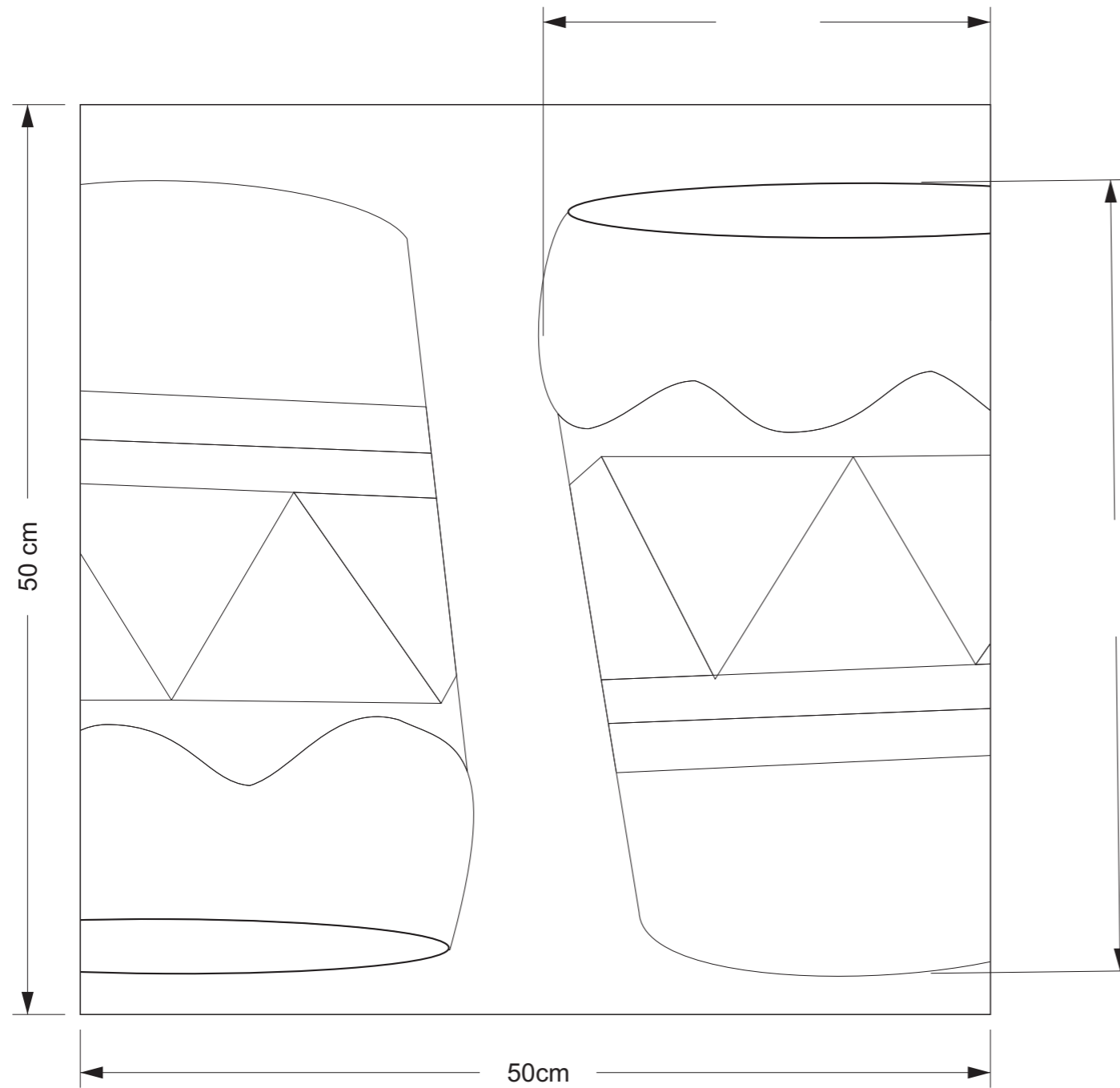
Color: 	Capacidad de Producción / mes: 20	Dimensiones Generales (cm)			
Peso (gr.): 50gr	Precio Unitario: \$ 25.000	Precio por mayor: \$ 22.500	Largo: 50 cm	Ancho: 50 cm	Alto: <input type="text"/>

Artesano:  Teléfono: 3187265854  
 Grupo o Taller: ASOCIACION ARTE Y PAZ Departamento: NARIÑO Ciudad: Tumaco  
 Certificado Hecho a Mano Si  No  Localidad  Vereda  Resguardo  :

Observaciones:

Responsable: DI:Doryeth Lorena Jiménez Dibujante: DI:Doryeth Lorena Jiménez  
 Aprobado por:  Fecha: 24/11/2014 Referente(s)  Línea  Muestra






No.	Pieza	Material	Cant. o %
		seda	30%
		hilo	10%
1	Almohadon	hule	60%

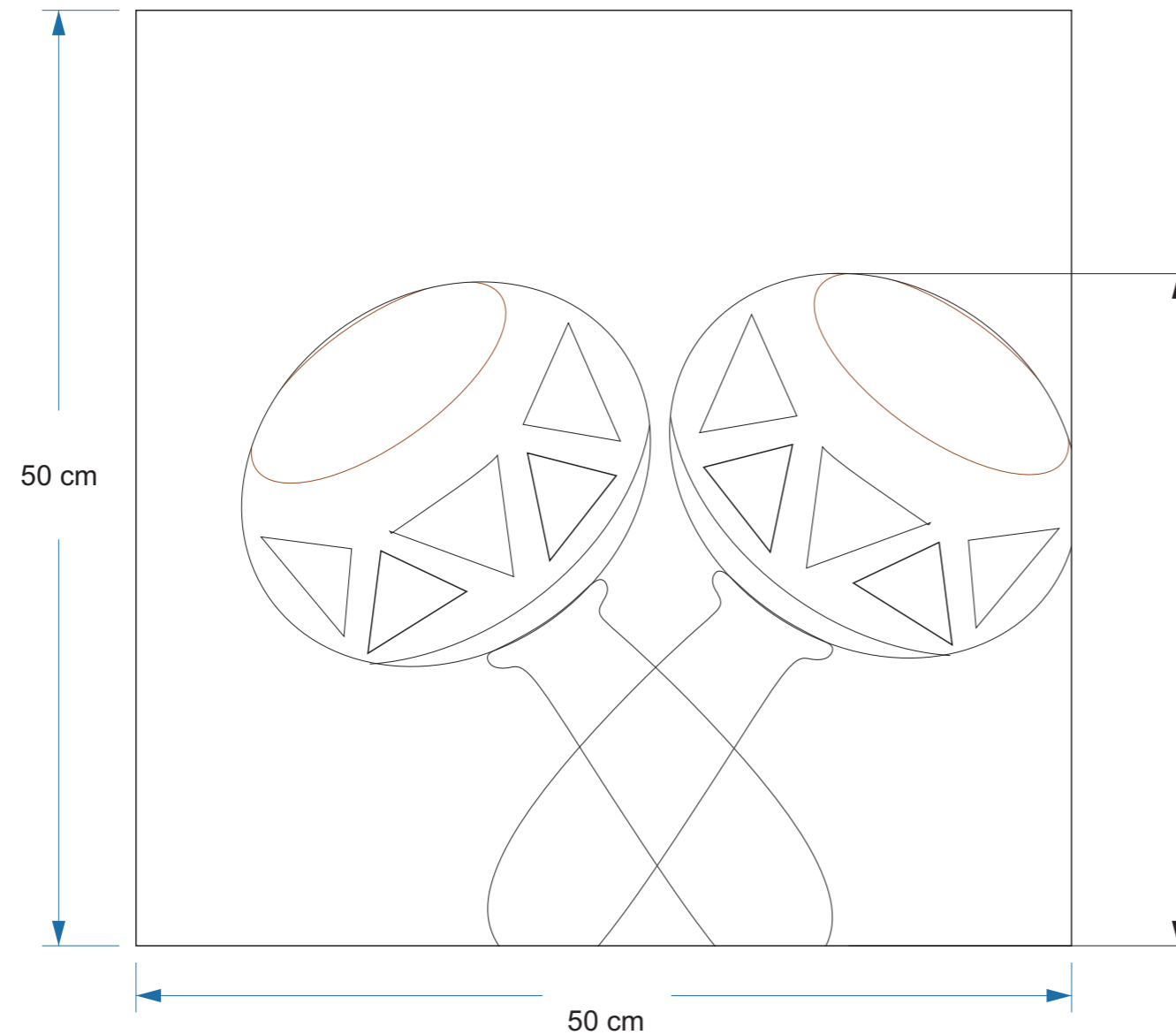
**Tabla de Componentes**

**Nombre de la Pieza:** Almohadon Cununo2      **Referencia:** A12TuArte y PazTu      **ESC.** 1:10      **Hoja No.** 2  
**Oficio:** confeccion      **Técnica:** Tela sobre tela      **Materia Prima:** Hule, seda ,hilo

**Especificaciones Técnicas:** Corte y superposicion de telas para configuración de texturas

<b>Color:</b> 	<b>Capacidad de Producción / mes:</b> 20	<b>Dimensiones Generales (cm)</b>			
<b>Peso (gr.):</b> 50gr	<b>Precio Unitario:</b> \$ 25.000	<b>Precio por mayor:</b> \$ 22.500	<b>Largo:</b> 50 cm	<b>Ancho:</b> 50 cm	<b>Alto:</b>
<b>Artesano:</b>		<b>Teléfono:</b> 3187265854	<b>Departamento:</b> NARIÑO	<b>Ciudad:</b> Tumaco	
<b>Grupo o Taller:</b> ASOCIACION ARTE Y PAZ			<b>Localidad</b> <input type="checkbox"/> <b>Vereda</b> <input type="checkbox"/> <b>Resguardo</b> <input type="checkbox"/>		
<b>Certificado Hecho a Mano</b> Si <input type="checkbox"/> No <input checked="" type="checkbox"/>					

**Observaciones:** \_\_\_\_\_  
**Responsable:** DI:Doryeth Lorena Jiménez      **Dibujante:** DI:Doryeth Lorena Jiménez  
**Aprobado por:** \_\_\_\_\_      **Fecha:** 24/11/2014      Referente(s)  Línea  Muestra




No.	Pieza	Material	Cant. o %
		seda	30%
		hilo	10%
1	Almohadon	hule	60%

Tabla de Componentes

**Nombre de la Pieza:** Almohadon Maracas **Referencia:** AI3TuArte y PazTu **ESC.** 1:10 **Hoja No.** 3

**Oficio:** confeccion **Técnica:** Tela sobre tela **Materia Prima:** Hule, seda ,hilo

**Especificaciones Técnicas:** Corte y superposicion de telas para configuración de texturas

**Color:**  **Capacidad de Producción / mes:** 20 **Dimensiones Generales (cm)**

**Peso (gr.):** 50gr **Precio Unitario:** \$ 25.000 **Precio por mayor:** \$ 22.500 **Largo:** 50 cm **Ancho:** 50 cm **Alto:** **Diámetro:**

**Artesano:** **Teléfono:** 3187265854

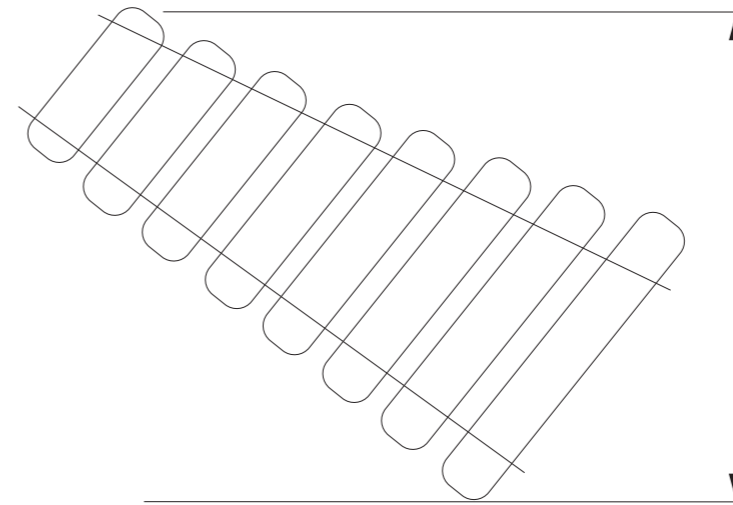
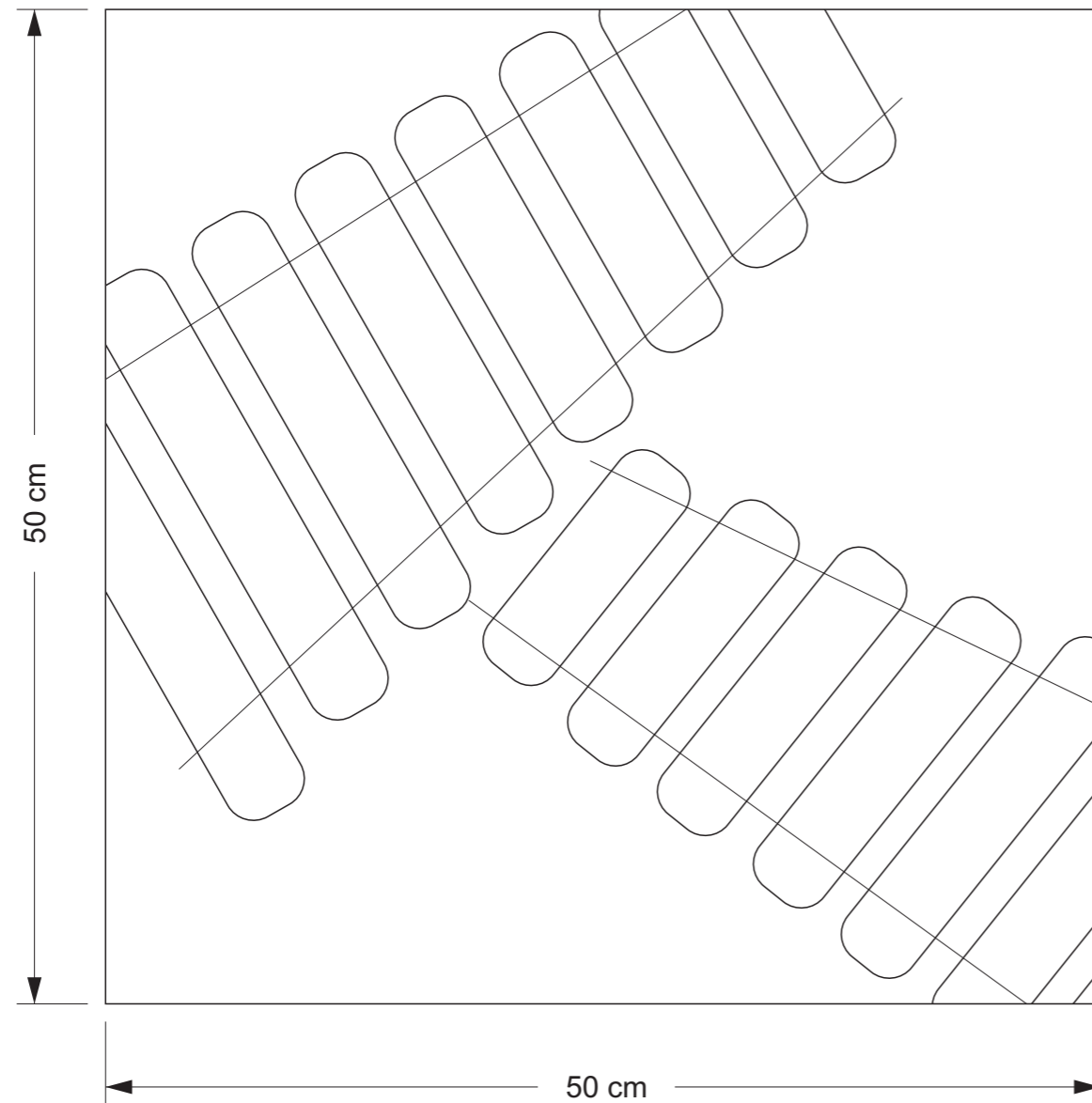
**Grupo o Taller:** ASOCIACION ARTE Y PAZ **Departamento:** NARIÑO **Ciudad:** Tumaco

**Certificado Hecho a Mano** Si  No  **Localidad**  **Vereda**  **Resguardo**  :

**Observaciones:** colección música del pacífico

**Responsable:** DI:Doryeth Lorena Jiménez **Dibujante:** DI:Doryeth Lorena Jiménez

**Aprobado por:** **Fecha:** 24/11/2014 **Referente(s)**  **Línea**  **Muestra**




No.	Pieza	Material	Cant. o %
		seda	30%
		hilo	10%
1	Almohadon	hule	60%

Tabla de Componentes

Nombre de la Pieza: Almohadón Marimba Referencia: Al4TuArte y PazTu ESC. 1:10 Hoja No. 4

Oficio: confeccion Técnica: Tela sobre tela Materia Prima: Hule, seda ,hilo

Especificaciones Técnicas: Corte y superposicion de telas para configuración de texturas

Color: 	Capacidad de Producción / mes: 20	Dimensiones Generales (cm)			
Peso (gr.): 50gr	Precio Unitario: \$ 25.000	Precio por mayor: \$ 22.500	Largo: 50 cm	Ancho: 50 cm	Alto: Diámetro:

Artesano:   
 Teléfono: 3187265854

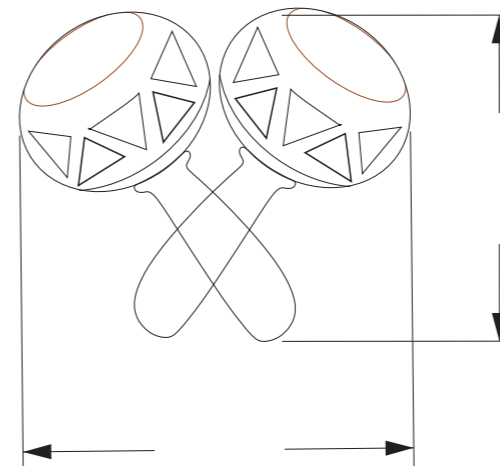
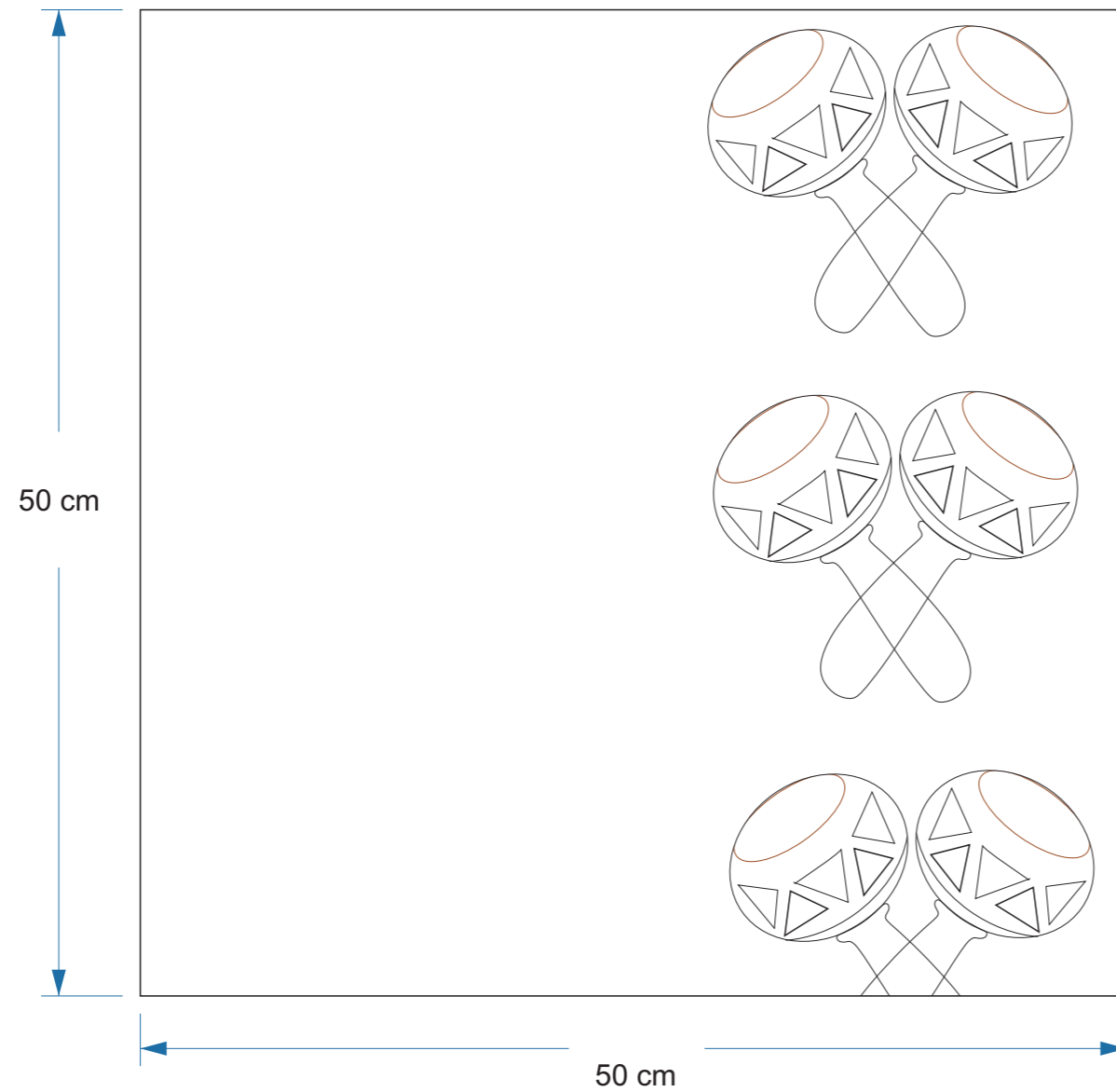
Grupo o Taller: ASOCIACION ARTE Y PAZ Departamento: NARIÑO Ciudad: Tumaco

Certificado Hecho a Mano Si X No Localidad  Vereda  Resguardo

Observaciones: colección música del pacífico

Responsable: DI:Doryeth Lorena Jiménez Dibujante: DI:Doryeth Lorena Jiménez

Aprobado por: Fecha: 24/11/2014 Referente(s)  Línea  Muestra




No.	Pieza	Material	Cant. o %
		seda	30%
		hilo	10%
1	Almohadon	hule	60%

Tabla de Componentes

**Nombre de la Pieza:** Almohadón tres Maracas      **Referencia:** Al5TuArte y PazTu      **ESC.** 1:10      **Hoja No.** 5

**Oficio:** confeccion      **Técnica:** Tela sobre tela      **Materia Prima:** Hule, seda ,hilo

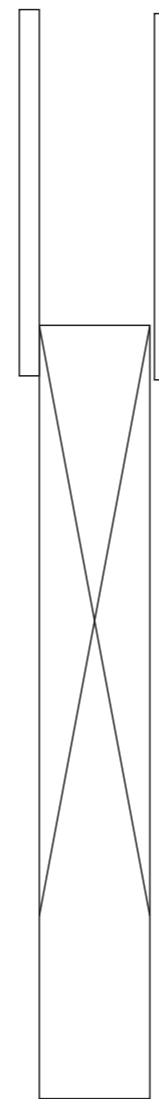
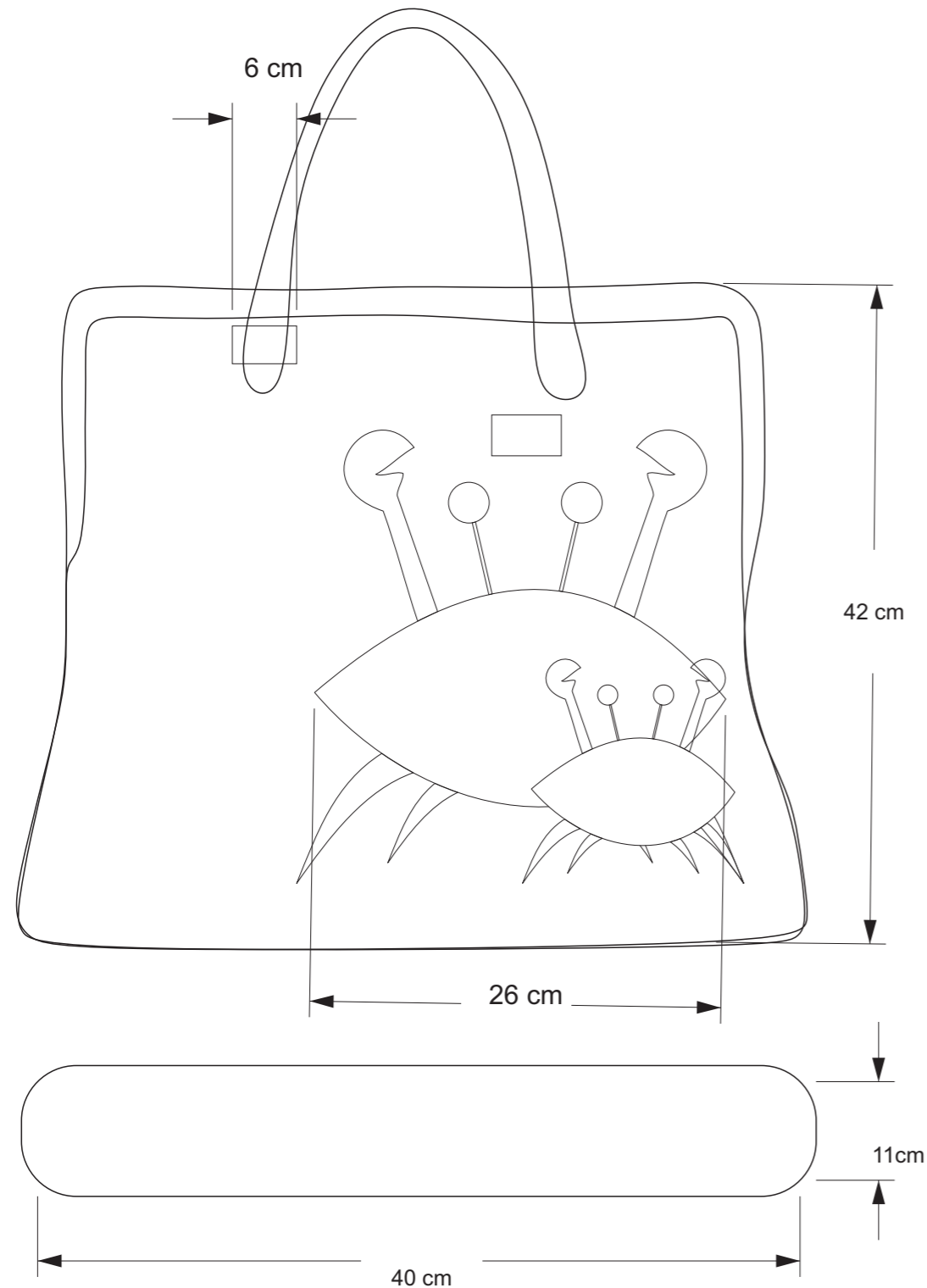
**Especificaciones Técnicas:** Corte y superposicion de telas para configuración de texturas

<b>Color:</b> 	<b>Capacidad de Producción / mes:</b> 20	<b>Dimensiones Generales (cm)</b>			
<b>Peso (gr.):</b> 50gr	<b>Precio Unitario:</b> \$ 25.000	<b>Precio por mayor:</b> \$ 22.500	<b>Largo:</b> 50 cm	<b>Ancho:</b> 50 cm	<b>Alto:</b>
			<b>Diámetro:</b>		

**Artesano:**      **Teléfono:** 3187265854  
**Grupo o Taller:** ASOCIACION ARTE Y PAZ      **Departamento:** NARIÑO      **Ciudad:** Tumaco  
**Certificado Hecho a Mano** Si  No       **Localidad**  **Vereda**  **Resguardo**  :

**Observaciones:** colección música del pacífico

**Responsable:** DI:Doryeth Lorena Jiménez      **Dibujante:** DI:Doryeth Lorena Jiménez  
**Aprobado por:**      **Fecha:** 24/11/2014      Referente(s)  Línea  Muestra



No.	Pieza	Material	Cant. o %
		seda	30%
		hilo	10%
1	Bolso	hule	60%

Tabla de Componentes

Nombre de la Pieza: Bolso Jaiba Referencia: BJ6TuArte y PazTu ESC. 1:10 Hoja No. 6

Oficio: confeccion Técnica: Tela sobre tela Materia Prima: Hule, seda ,hilo

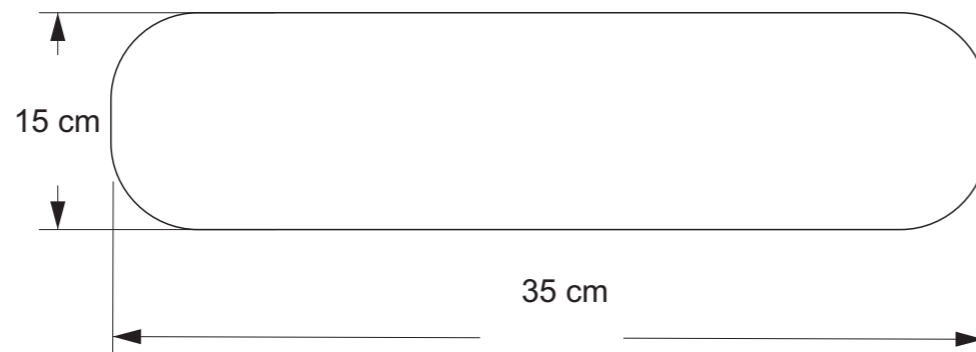
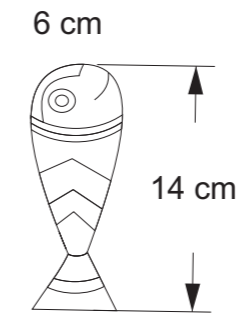
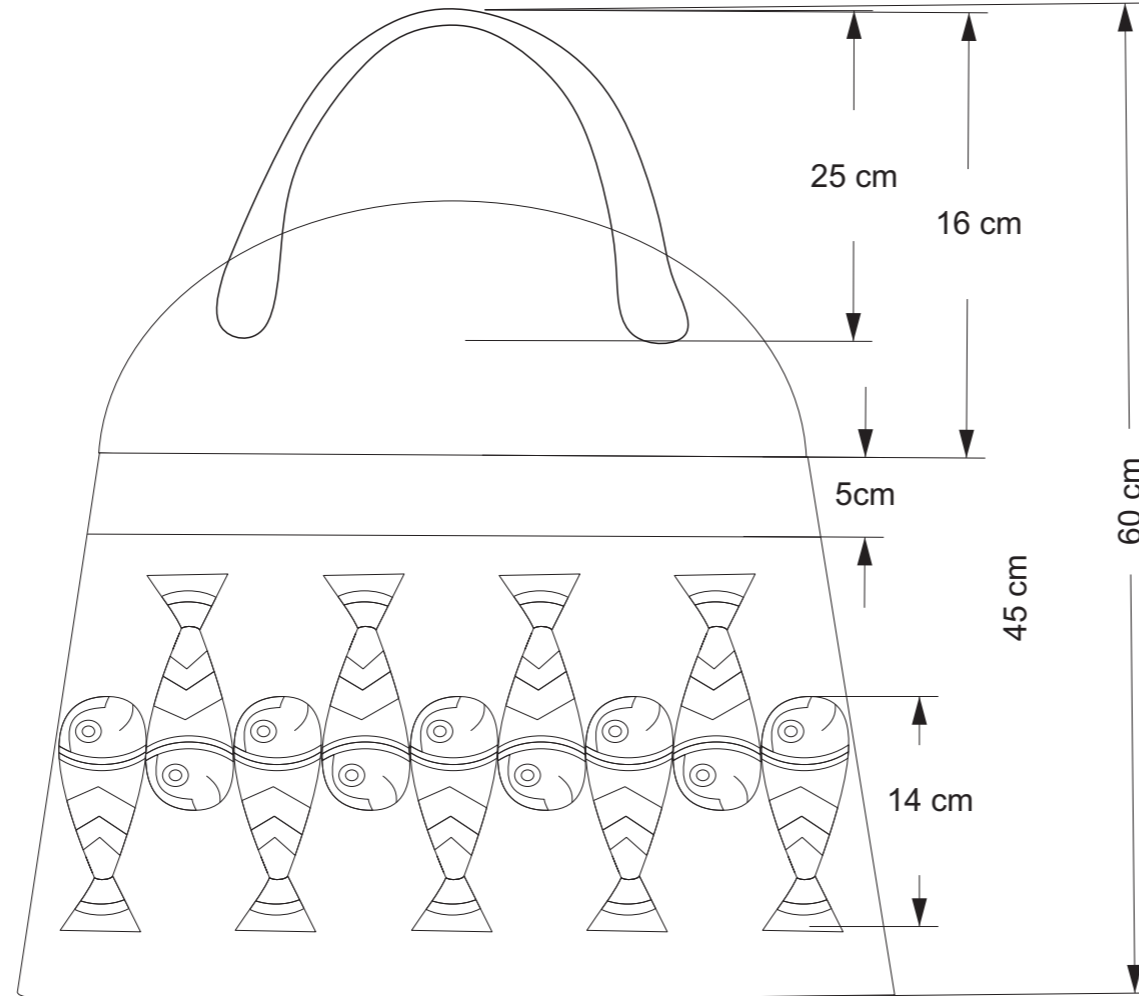
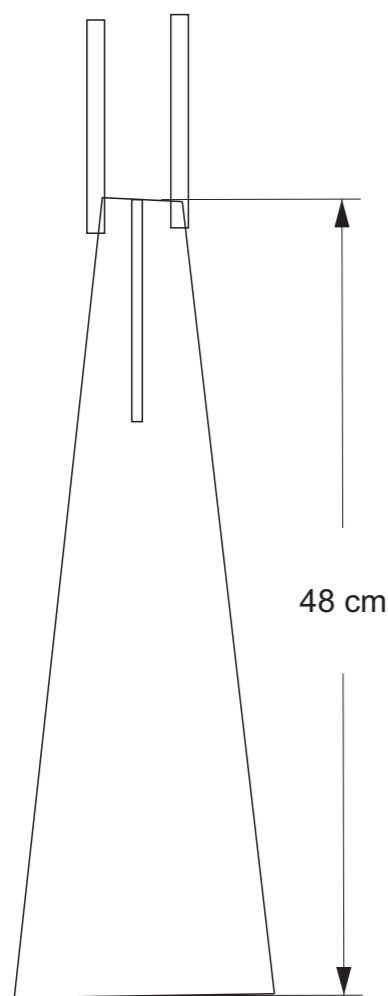
Especificaciones Técnicas: Corte y superposicion de telas para configuración de texturas

Color:	Capacidad de Producción / mes: 15	Dimensiones Generales (cm)			
Peso (gr.): 100 gr	Precio Unitario: \$ 50.000	Precio por mayor: \$ 45.000	Largo: 40 cm	Ancho: 45 cm	Alto: Diámetro:

Artesano: Teléfono: 3187265854  
Grupo o Taller: ASOCIACION ARTE Y PAZ Departamento: NARIÑO Ciudad: Tumaco  
Certificado Hecho a Mano Si X No Localidad  Vereda  Resguardo

Observaciones: colección mar del pacífico

Responsable: DI:Doryeth Lorena Jiménez Dibujante: DI:Doryeth Lorena Jiménez  
Aprobado por: Fecha: 24/11/2014 Referente(s)  Línea  Muestra




No.	Pieza	Material	Cant. o %
		seda	30%
		hilo	10%
1	Bolso	hule	60%

Tabla de Componentes

**Nombre de la Pieza:** Bolso Peces **Referencia:** BP7TuArte y PazTu **ESC.** 1:10 **Hoja No.** 7  
**Oficio:** confeccion **Técnica:** Tela sobre tela **Materia Prima:** Hule, seda ,hilo

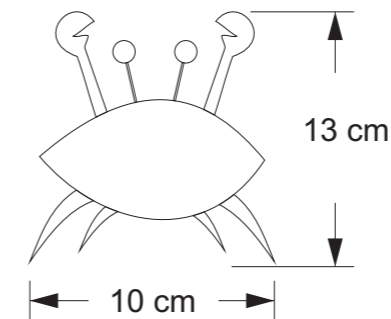
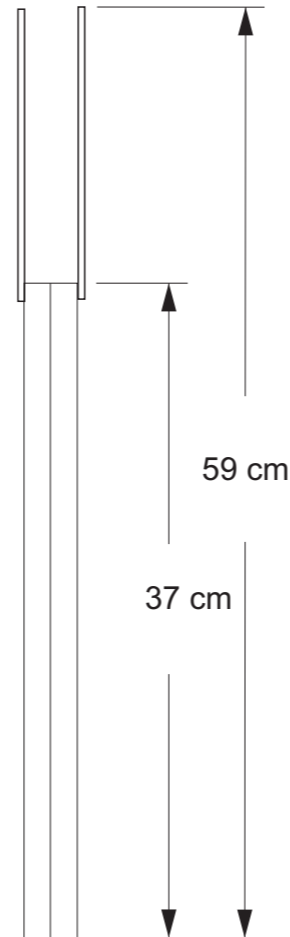
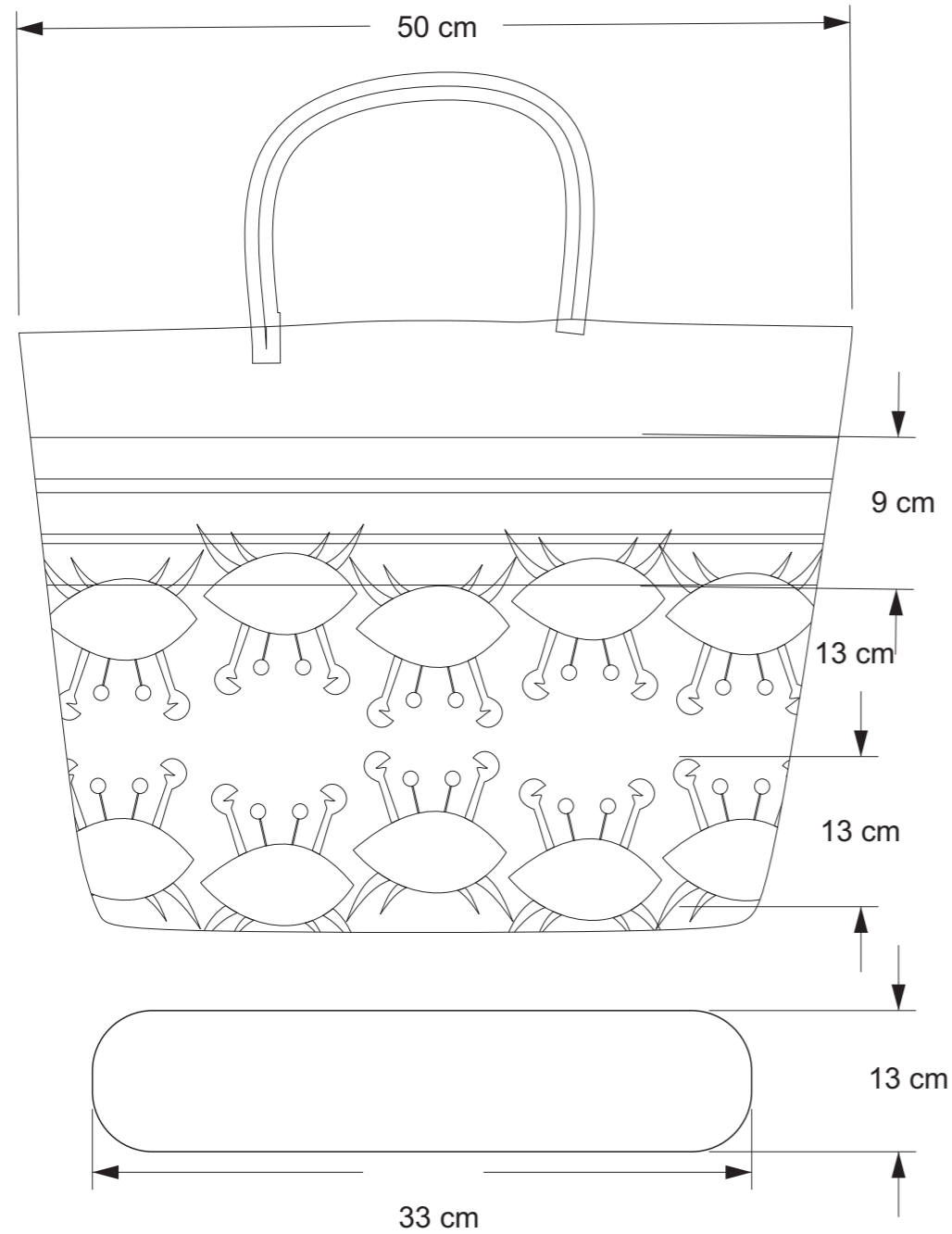
**Especificaciones Técnicas:** Corte y superposicion de telas para configuración de texturas

<b>Color:</b> 	<b>Capacidad de Producción / mes:</b> 15	<b>Dimensiones Generales (cm)</b>			
<b>Peso (gr.):</b> 100 gr	<b>Precio Unitario:</b> \$ 50.000	<b>Precio por mayor:</b> \$ 45.000	<b>Largo:</b> 40 cm	<b>Ancho:</b> 45 cm	<b>Alto:</b>

**Artesano:** **Teléfono:** 3187265854  
**Grupo o Taller:** ASOCIACION ARTE Y PAZ **Departamento:** NARIÑO **Ciudad:** Tumaco  
**Certificado Hecho a Mano** Si  No  **Localidad**  Vereda  Resguardo  :


**Observaciones:** colección mar del pacífico

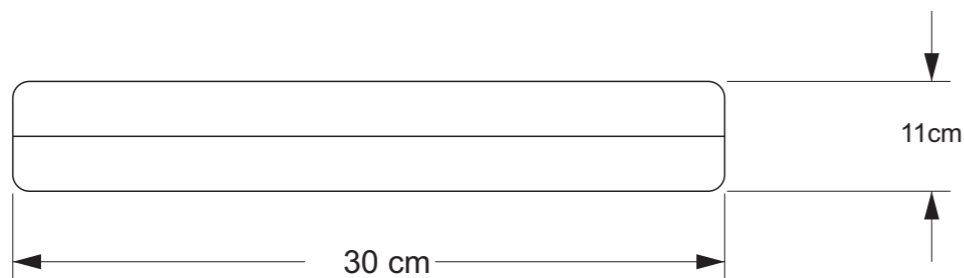
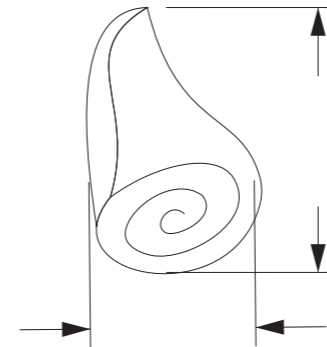
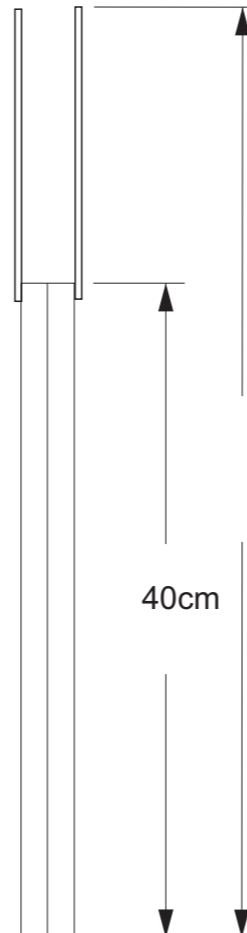
**Responsable:** DI:Doryeth Lorena Jiménez **Dibujante:** DI:Doryeth Lorena Jiménez  
**Aprobado por:** **Fecha:** 24/11/2014 **Referente(s)**  Línea  Muestra



No.	Pieza	Material	Cant. o %
		seda	30%
		hilo	10%
1	Bolso	hule	60%

**Tabla de Componentes**

<b>Nombre de la Pieza:</b> Bolso Jaibas		<b>Referencia:</b> BJ8TuArte y PazTu		<b>ESC.</b> 1:10		<b>Hoja No.</b> 8	
<b>Oficio:</b> confeccion		<b>Técnica:</b> Tela sobre tela		<b>Materia Prima:</b> Hule, seda ,hilo			
<b>Especificaciones Técnicas:</b> Corte y superposicion de telas para configuración de texturas							
<b>Color:</b> 		<b>Capacidad de Producción / mes:</b> 15		<b>Dimensiones Generales (cm)</b>			
<b>Peso (gr.):</b> 100 gr	<b>Precio Unitario:</b> \$ 50.000	<b>Precio por mayor:</b> \$ 45.000		<b>Largo:</b> 40 cm	<b>Ancho:</b> 45 cm	<b>Alto:</b>	<b>Diámetro:</b>
<b>Artesano:</b>				<b>Teléfono:</b> 3187265854			
<b>Grupo o Taller:</b> ASOCIACION ARTE Y PAZ				<b>Departamento:</b> NARIÑO		<b>Ciudad:</b> Tumaco	
<b>Certificado Hecho a Mano</b> Si <input type="checkbox"/> No <input checked="" type="checkbox"/>				<b>Localidad</b> <input type="checkbox"/> <b>Vereda</b> <input type="checkbox"/> <b>Resguardo</b> <input type="checkbox"/>			
<b>Observaciones:</b> colección mar del pacífico							
<b>Responsable:</b> DI:Doryeth Lorena Jiménez				<b>Dibujante:</b> DI:Doryeth Lorena Jiménez			
<b>Aprobado por:</b>				<b>Fecha:</b> 24/11/2014		<b>Referente(s)</b> <input type="checkbox"/> <b>Línea</b> <input checked="" type="checkbox"/> <b>Muestra</b> <input type="checkbox"/>	




No.	Pieza	Material	Cant. o %
		seda	30%
		hilo	10%
1	Bolso	hule	60%

Tabla de Componentes

**Nombre de la Pieza:** Bolso caracol **Referencia:** BC9TuArte y PazTu **ESC.** 1:10 **Hoja No.** 9

**Oficio:** confeccion **Técnica:** Tela sobre tela **Materia Prima:** Hule, seda ,hilo

**Especificaciones Técnicas:** Corte y superposicion de telas para configuración de texturas

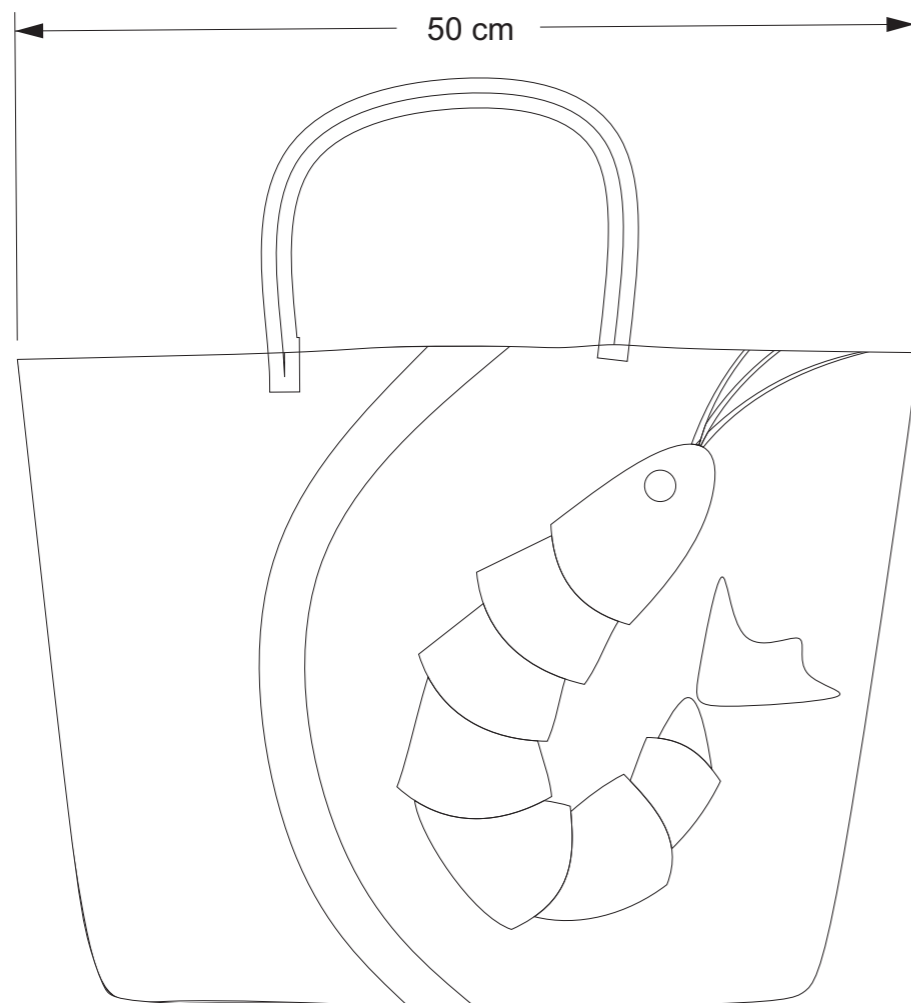
<b>Color:</b> 	<b>Capacidad de Producción / mes:</b> 15	<b>Dimensiones Generales (cm)</b>			
<b>Peso (gr.):</b> 100 gr	<b>Precio Unitario:</b> \$ 50.000	<b>Precio por mayor:</b> \$ 45.000	<b>Largo:</b> 40 cm	<b>Ancho:</b> 45 cm	<b>Alto:</b>
			<b>Diámetro:</b>		

**Artesano:** **Teléfono:** 3187265854  
**Grupo o Taller:** ASOCIACION ARTE Y PAZ **Departamento:** NARIÑO **Ciudad:** Tumaco  
**Certificado Hecho a Mano** Si  No  **Localidad**  **Vereda**  **Resguardo**

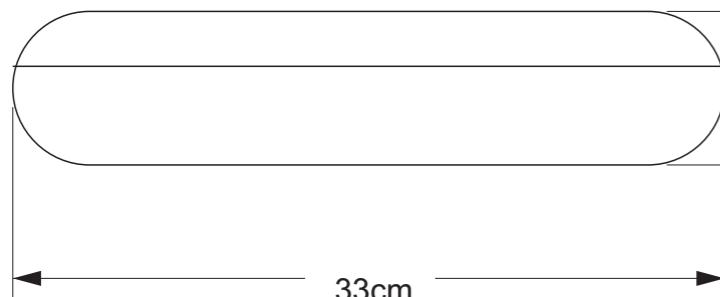
**Observaciones:** colección mar del pacífico

**Responsable:** DI:Doryeth Lorena Jiménez **Dibujante:** DI:Doryeth Lorena Jiménez  
**Aprobado por:** **Fecha:** 24/11/2014 **Referente(s)**  **Línea**  **Muestra**



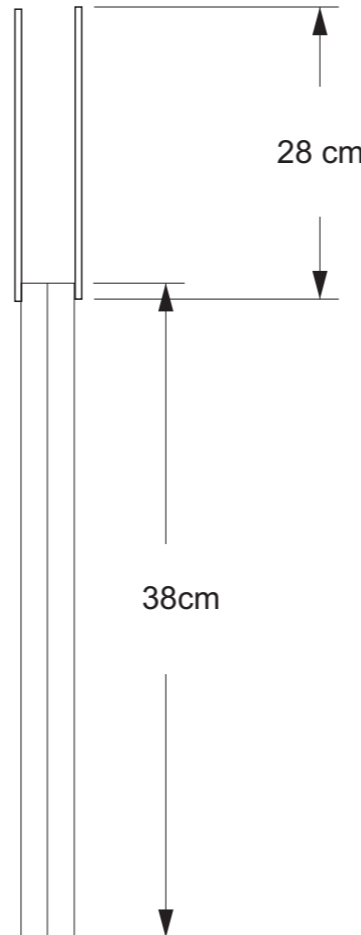


24 cm



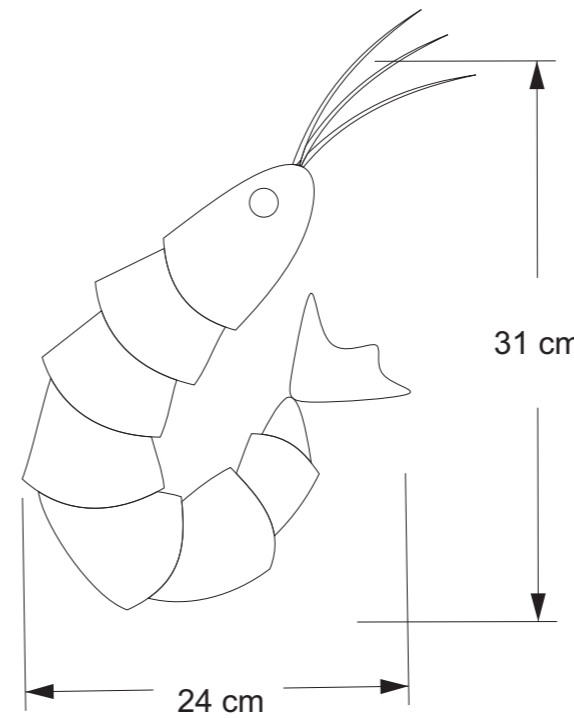
33cm

15 cm



28 cm

38cm



24 cm

31 cm

No.	Pieza	Material	Cant. o %
		seda	30%
		hilo	10%
1	Bolso	hule	60%

Tabla de Componentes

**Nombre de la Pieza:** Bolso camaron **Referencia:** BCa10TuArte y PazTu ESC. 1:10 **Hoja No.** 10

**Oficio:** confeccion **Técnica:** Tela sobre tela **Materia Prima:** Hule, seda ,hilo

**Especificaciones Técnicas:** Corte y superposicion de telas para configuración de texturas

**Color:**  **Capacidad de Producción / mes:** 15 **Dimensiones Generales (cm)**

**Peso (gr.):** 100 gr **Precio Unitario:** \$ 50.000 **Precio por mayor:** \$ 45.000 **Largo:** 40 cm **Ancho:** 45 cm **Alto:** **Diámetro:**

**Artesano:** **Teléfono:** 3187265854

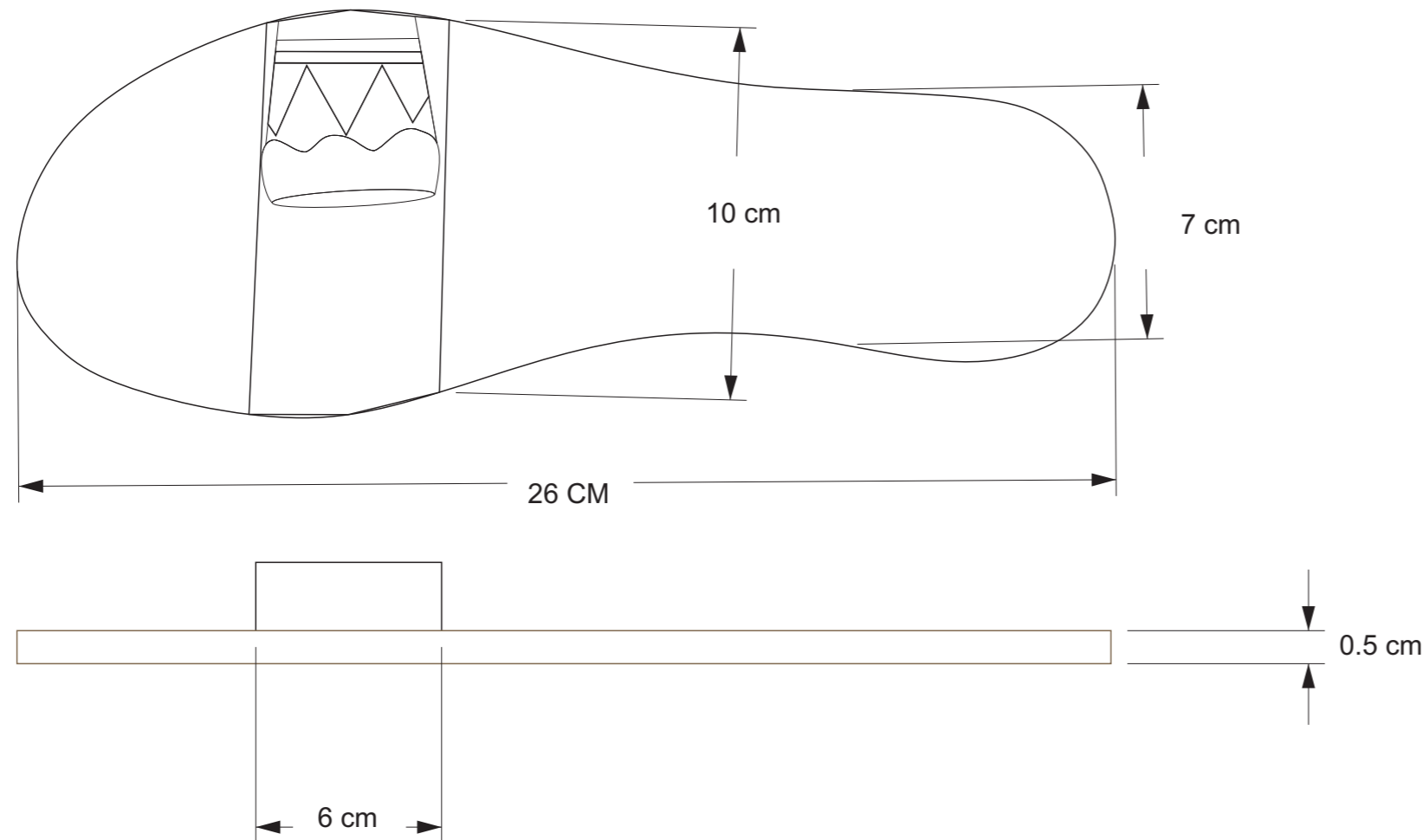
**Grupo o Taller:** ASOCIACION ARTE Y PAZ **Departamento:** NARIÑO **Ciudad:** Tumaco

**Certificado Hecho a Mano** Si  X No **Localidad**  Vereda  Resguardo  :

**Observaciones:** colección mar del pacífico

**Responsable:** DI:Doryeth Lorena Jiménez **Dibujante:** DI:Doryeth Lorena Jiménez

**Aprobado por:** **Fecha:** 24/11/2014 **Referente(s)**  Línea  Muestra




No.	Pieza	Material	Cant. o %
		plantilla	30%
		hilo	10%
		hule	60%

**Tabla de Componentes**

**Nombre de la Pieza:** sandalias tambor      **Referencia:** ST11TuArte y Paz      **ESC.** 1:10      **Hoja No.** 11

**Oficio:** confeccion      **Técnica:** Tela sobre tela      **Materia Prima:** Hule, seda ,hilo

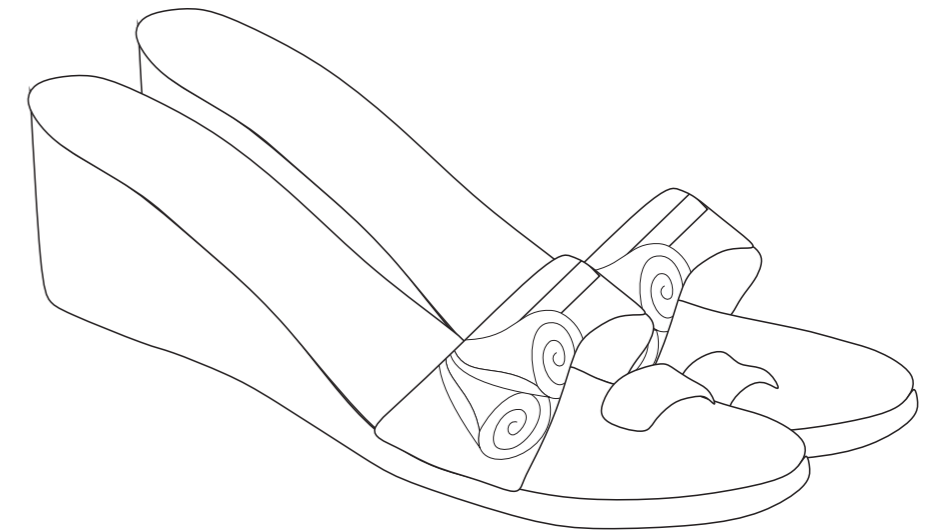
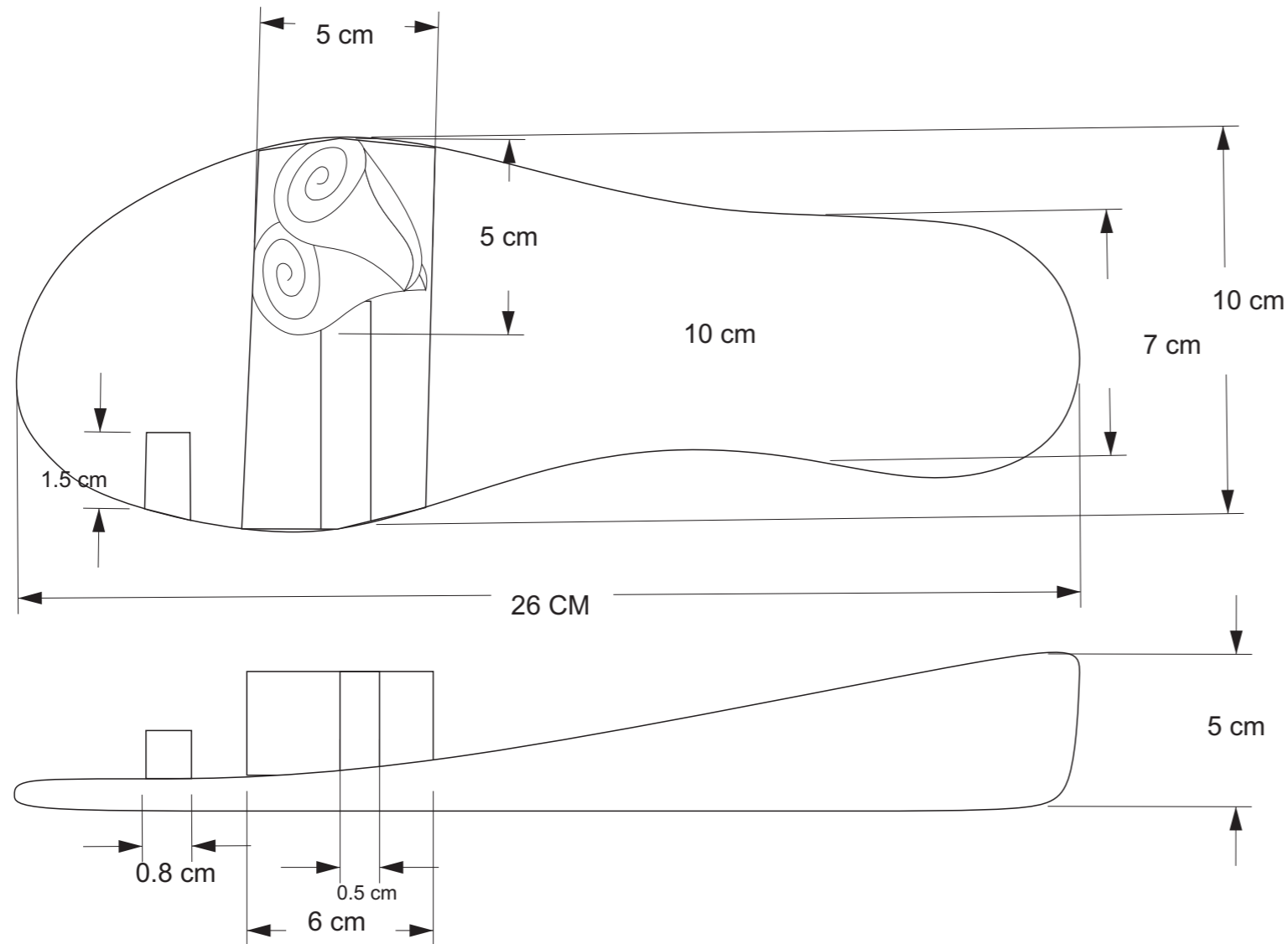
**Especificaciones Técnicas:** Corte y superposicion de telas para configuración de texturas

<b>Color:</b> 	<b>Capacidad de Producción / mes:</b> 25	<b>Dimensiones Generales (cm)</b>			
<b>Peso (gr.):</b> 100 gr	<b>Precio Unitario:</b> \$ 50.000	<b>Precio por mayor:</b> \$ 50.000	<b>Largo:</b> 26 cm	<b>Ancho:</b> 10 cm	<b>Alto:</b> 0.5 cm

**Artesano:** \_\_\_\_\_ **Teléfono:** 3187265854  
**Grupo o Taller:** ASOCIACION ARTE Y PAZ      **Departamento:** NARIÑO      **Ciudad:** Tumaco  
**Certificado Hecho a Mano** Si  No       **Localidad**  **Vereda**  **Resguardo**  :

**Observaciones:** colección mar del pacífico

**Responsable:** DI:Doryeth Lorena Jiménez      **Dibujante:** DI:Doryeth Lorena Jiménez  
**Aprobado por:** \_\_\_\_\_ **Fecha:** 24/11/2014      Referente(s)  Línea  Muestra




No.	Pieza	Material	Cant. o %
	plantilla		30%
	hilo		10%
	hule		60%

Tabla de Componentes

Nombre de la Pieza: sandalias playera Referencia: SPI12TuArte y Paz ESC. 1:10 Hoja No. 12

Oficio: confeccion Técnica: Tela sobre tela Materia Prima: Hule, seda ,hilo

Especificaciones Técnicas: Corte y superposicion de telas para configuración de texturas

Color: 	Capacidad de Producción / mes: 25	Dimensiones Generales (cm)				
Peso (gr.): 100 gr	Precio Unitario: \$ 50.000	Precio por mayor: \$ 50.000	Largo: 26 cm	Ancho: 10 cm	Alto: 5 cm	Diámetro:

Artesano: Teléfono: 3187265854

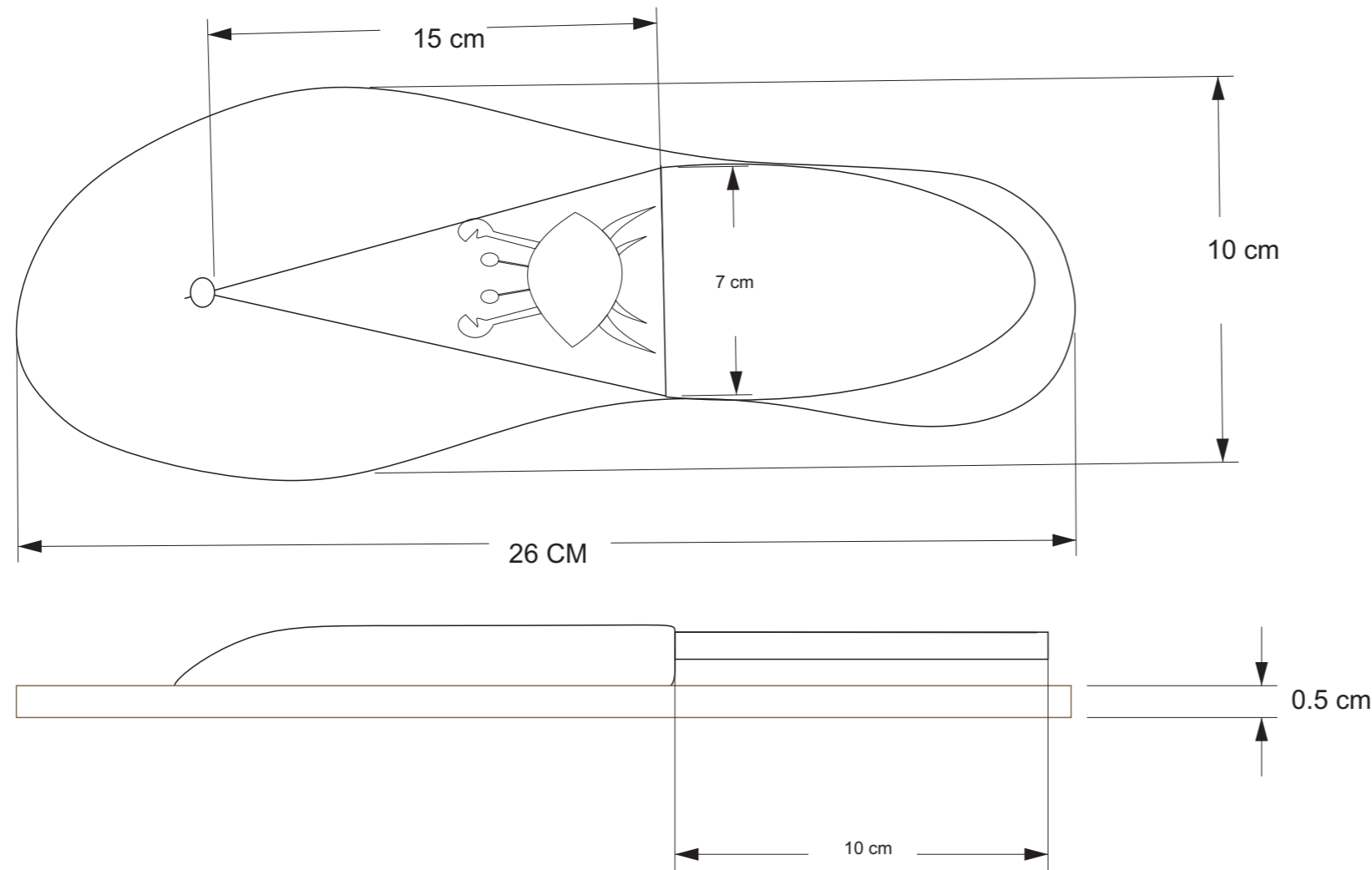
Grupo o Taller: ASOCIACION ARTE Y PAZ Departamento: NARIÑO Ciudad: Tumaco

Certificado Hecho a Mano Si  No  Localidad  Vereda  Resguardo

Observaciones: colección mar del pacífico

Responsable: DI:Doryeth Lorena Jiménez Dibujante: DI:Doryeth Lorena Jiménez

Aprobado por: Fecha: 24/11/2014 Referente(s)  Línea  Muestra




No.	Pieza	Material	Cant. o %
		plantilla	30%
		hilo	10%
		hule	60%

Tabla de Componentes

**Nombre de la Pieza:** sandalias triangulo **Referencia:** ST13TuArte y Paz **ESC.** 1:10 **Hoja No.** 13

**Oficio:** confeccion **Técnica:** Tela sobre tela **Materia Prima:** Hule, seda ,hilo

**Especificaciones Técnicas:** Corte y superposicion de telas para configuración de texturas

<b>Color:</b> 	<b>Capacidad de Producción / mes:</b> 25	<b>Dimensiones Generales (cm)</b>			
<b>Peso (gr.):</b> 100 gr	<b>Precio Unitario:</b> \$ 50.000	<b>Precio por mayor:</b> \$ 50.000	<b>Largo:</b> 26 cm	<b>Ancho:</b> 10 cm	<b>Alto:</b> 0.5 cm

**Artesano:** **Teléfono:** 3187265854

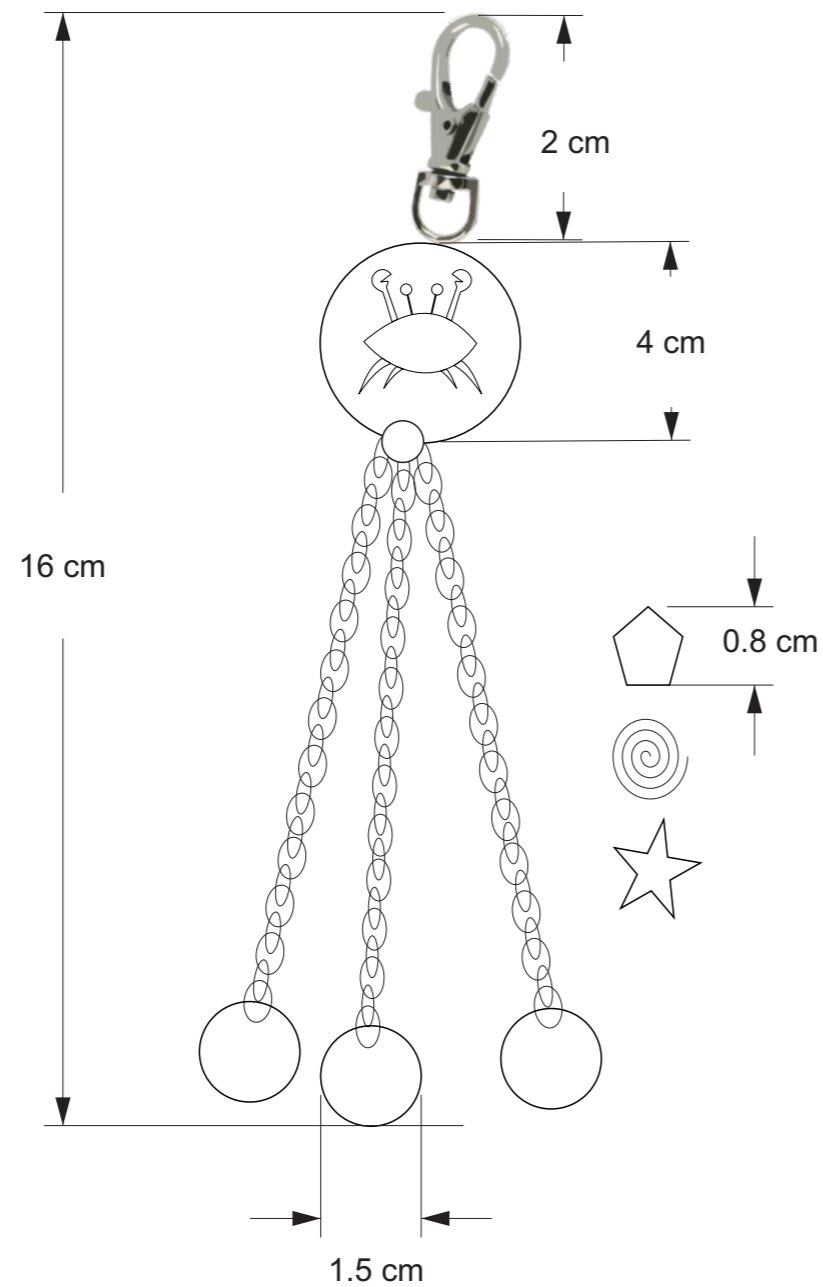
**Grupo o Taller:** ASOCIACION ARTE Y PAZ **Departamento:** NARIÑO **Ciudad:** Tumaco

**Certificado Hecho a Mano** Si  No  **Localidad**  **Vereda**  **Resguardo**

**Observaciones:** colección mar del pacífico

**Responsable:** DI:Doryeth Lorena Jiménez **Dibujante:** DI:Doryeth Lorena Jiménez

**Aprobado por:** **Fecha:** 24/11/2014 **Referente(s)**  **Línea**  **Muestra**



No.	Pieza	Material	Cant. o %
		dijes	20%
		semillas	20%
		cadena	50%
		coco	10%

**Tabla de Componentes**

**Nombre de la Pieza:** llavero ref      **Referencia:** LLR14TuArte y Paz      **ESC.** 1:10      **Hoja No.** 14  
**Oficio:** confeccion      **Técnica:** Talla      **Materia Prima:** cadena, semillas, dijes, coco

**Especificaciones Técnicas:** Armado a mano, talla del coco al calor

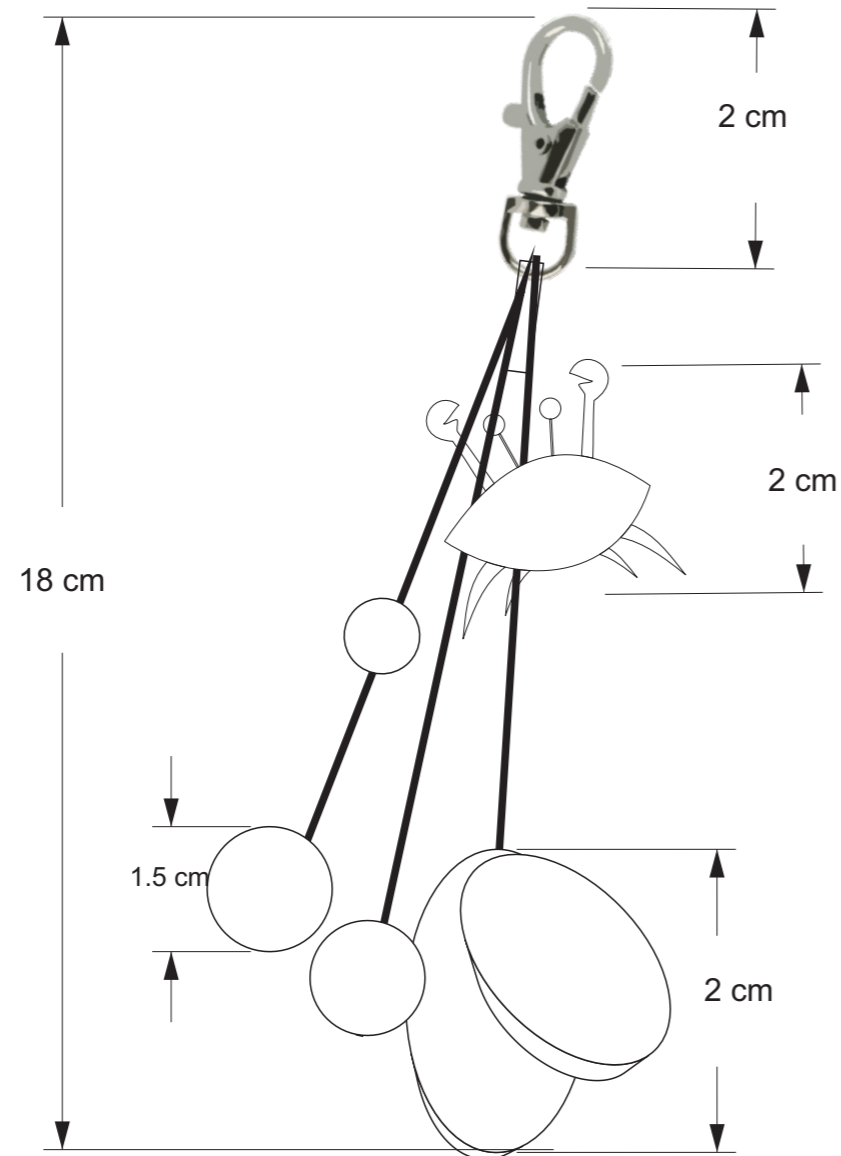
**Color:**          **Capacidad de Producción / mes:** 25      **Dimensiones Generales (cm)**  
**Peso (gr.):** 20 gr      **Precio Unitario:** \$ 8.000      **Precio por mayor:** \$ 8.000      **Largo:** 15 cm      **Ancho:**      **Alto:**      **Diámetro:**

**Artesano:**      **Teléfono:** 3187265854  
**Grupo o Taller:** ASOCIACION ARTE Y PAZ      **Departamento:** NARIÑO      **Ciudad:** Tumaco  
**Certificado Hecho a Mano** Si  No       **Localidad**  **Vereda**  **Resguardo**  :

**Observaciones:** colección mar del pacífico

**Responsable:** DI:Doryeth Lorena Jiménez      **Dibujante:** DI:Doryeth Lorena Jiménez  
**Aprobado por:**      **Fecha:** 24/11/2014      Referente(s)  Línea  Muestra

Terminada  
 En proceso




No.	Pieza	Material	Cant. o %
		semillas	10%
		cadena	50%
		figura tela	20%

**Tabla de Componentes**

**Nombre de la Pieza:** llavero color      **Referencia:** LLC15TuArte y Paz      **ESC.** 1:10      **Hoja No.** 15  
**Oficio:** confeccion      **Técnica:** Talla      **Materia Prima:** cadena, semillas, retales tela

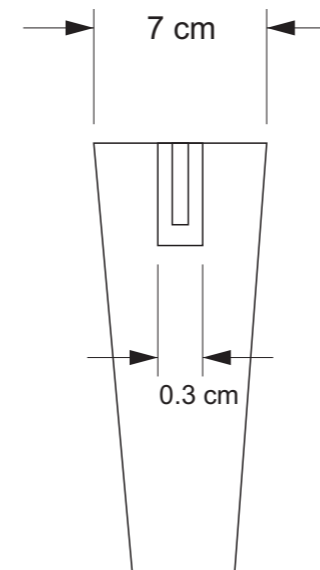
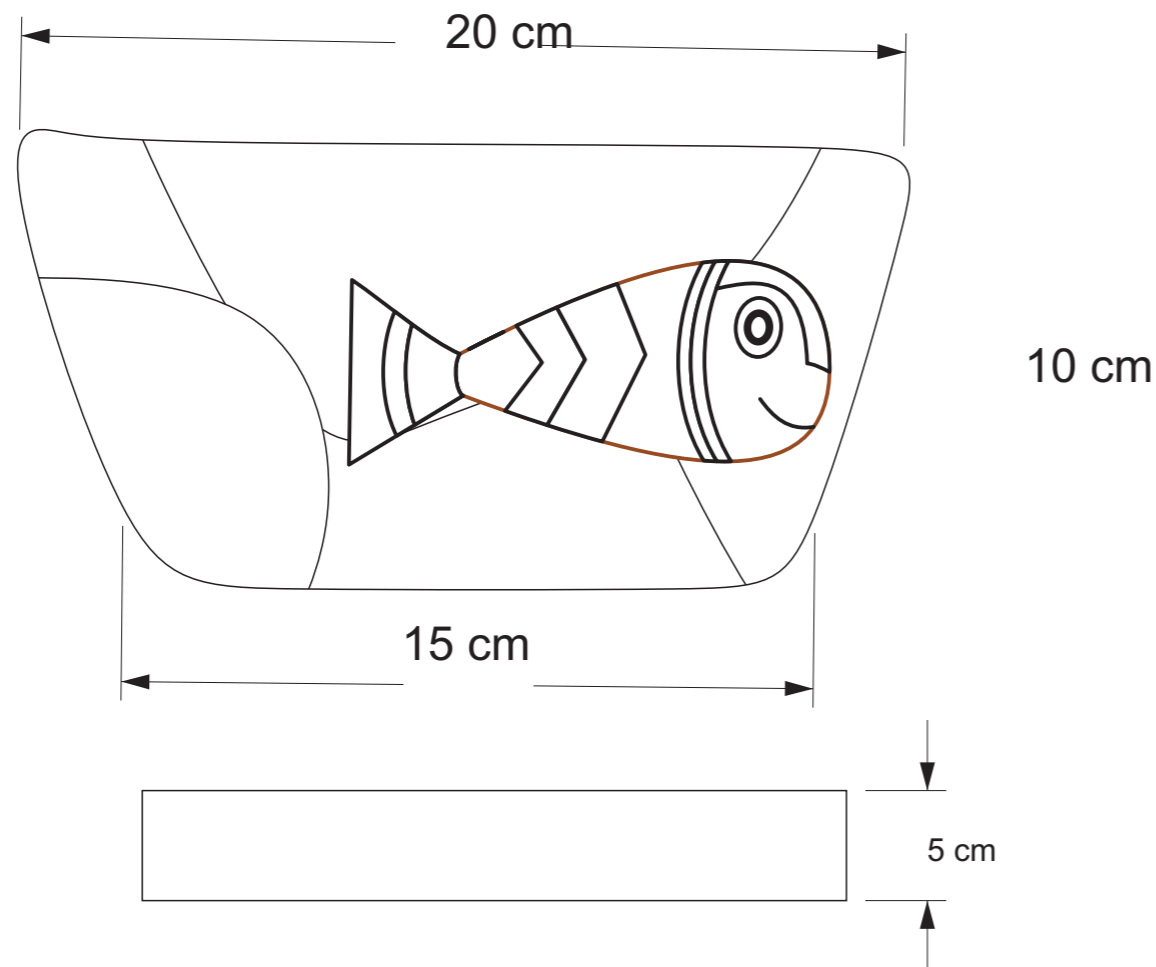
**Especificaciones Técnicas:** Armado a mano, retales de tela

**Color:**       **Capacidad de Producción / mes:** 25      **Dimensiones Generales (cm)**  
**Peso (gr.):** 20 gr      **Precio Unitario:** \$ 5.000      **Precio por mayor:** \$ 5.000      **Largo:** 15 cm      **Ancho:**      **Alto:**      **Diámetro:**

**Artesano:**      **Teléfono:** 3187265854  
**Grupo o Taller:** ASOCIACION ARTE Y PAZ      **Departamento:** NARIÑO      **Ciudad:** Tumaco  
**Certificado Hecho a Mano** Si  No       **Localidad**  **Vereda**  **Resguardo**  :

**Observaciones:** colección mar del pacífico

**Responsable:** DI:Doryeth Lorena Jiménez      **Dibujante:** DI:Doryeth Lorena Jiménez  
**Aprobado por:**      **Fecha:** 24/11/2014      Referente(s)  Línea  Muestra




No.	Pieza	Material	Cant. o %
		hule	100%

**Tabla de Componentes**

**Nombre de la Pieza:** cosmetiquera      **Referencia:** Cos16TuArte y Paz      **ESC.** 1:10      **Hoja No.** 16  
**Oficio:** confeccion      **Técnica:** Tela sobre tela      **Materia Prima:** hule

**Especificaciones Técnicas:** Armado a mano con retales

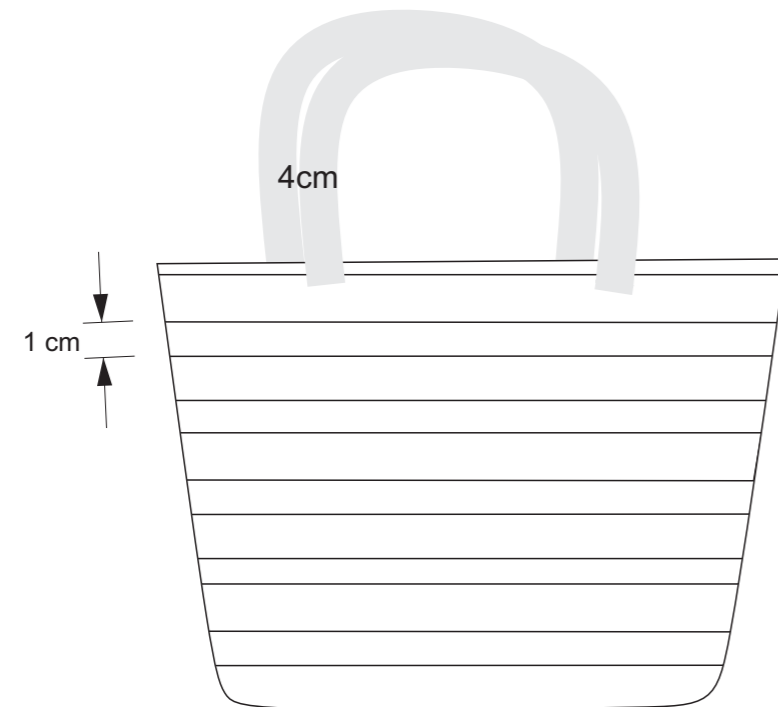
<b>Color:</b> 	<b>Capacidad de Producción / mes:</b> 30	<b>Dimensiones Generales (cm)</b>			
<b>Peso (gr.):</b> 20 gr	<b>Precio Unitario:</b> \$ 15.000	<b>Precio por mayor:</b> \$ 15.000	<b>Largo:</b> 20 cm	<b>Ancho:</b> 15 cm	<b>Alto:</b> 10 cm

**Artesano:**      **Teléfono:** 3187265854  
**Grupo o Taller:** ASOCIACION ARTE Y PAZ      **Departamento:** NARIÑO      **Ciudad:** Tumaco  
**Certificado Hecho a Mano** Si  No       **Localidad**  **Vereda**  **Resguardo**  :

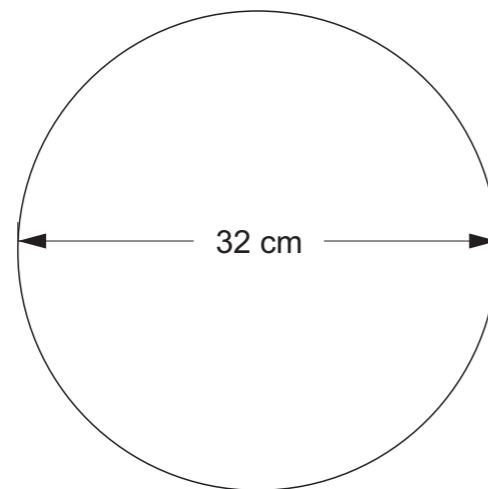
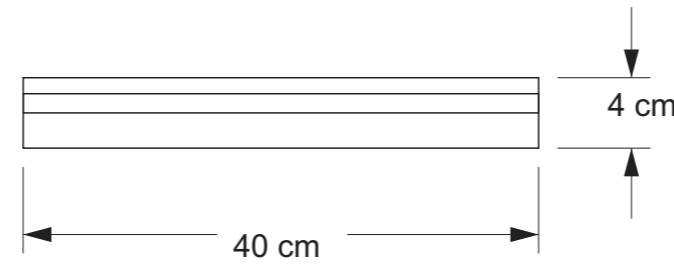
**Observaciones:** colección viene el diferentes motivos música y mar

**Responsable:** DI:Doryeth Lorena Jiménez      **Dibujante:** DI:Doryeth Lorena Jiménez  
**Aprobado por:**      **Fecha:** 24/11/2014      Referente(s)  Línea  Muestra

Terminada   
 En proceso



37 cm




No.	Pieza	Material	Cant. o %
		hilo guajiro	100%

Tabla de Componentes

**Nombre de la Pieza:** Bolso rayas delgadas      **Referencia:** BRD17TuArte y Paz      **ESC.** 1:10      **Hoja No.** 17  
**Oficio:** Tejeduria      **Técnica:** Tejido crochet      **Materia Prima:** hilo guajiro

**Especificaciones Técnicas:**

**Color:**       **Capacidad de Producción / mes:** 3      **Dimensiones Generales (cm)**  
**Peso (gr.):** 1000 gr      **Precio Unitario:** \$ 90.000      **Precio por mayor:** \$ 90.000      **Largo:**      **Ancho:** 32 cm      **Alto:** 10 cm      **Diámetro:**

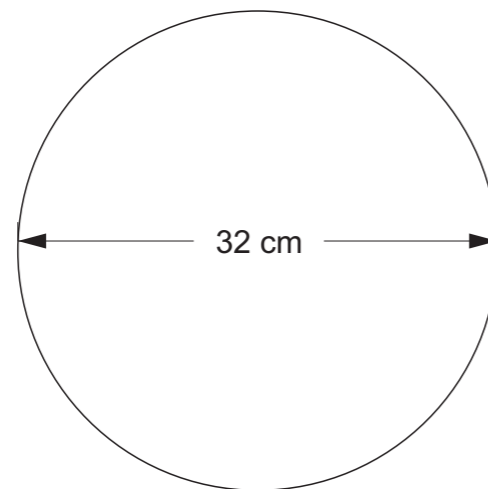
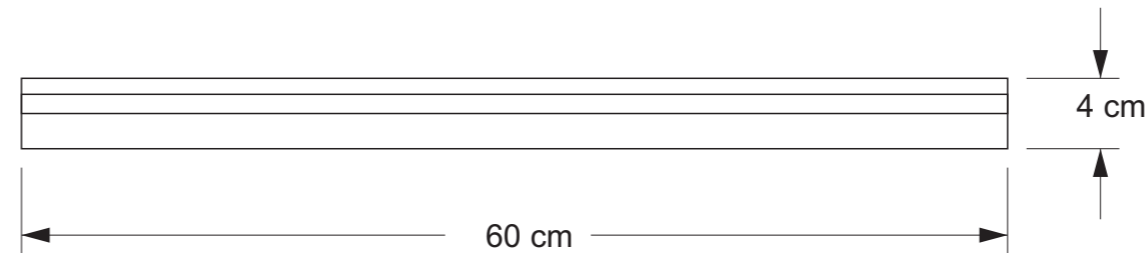
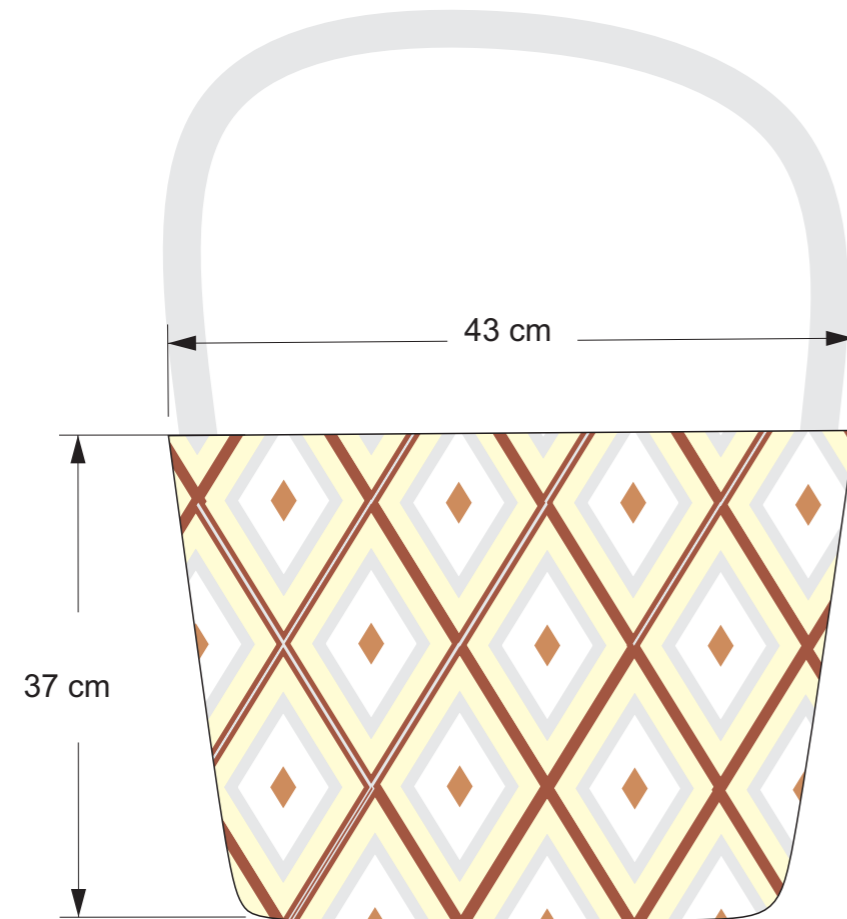
**Artesano:**      **Teléfono:** 3187265854  
**Grupo o Taller:** ASOCIACION ARTE Y PAZ      **Departamento:** NARIÑO      **Ciudad:** Tumaco  
**Certificado Hecho a Mano** Si  No       **Localidad**  **Vereda**  **Resguardo**  :

**Observaciones:** hecho bajo pedido

**Responsable:** DI:Doryeth Lorena Jiménez      **Dibujante:** DI:Doryeth Lorena Jiménez  
**Aprobado por:**      **Fecha:** 24/11/2014      Referente(s)  Línea  Muestra

Terminada   
 En proceso






No.	Pieza	Material	Cant. o %
		hilo guajiro	100%

Tabla de Componentes

**Nombre de la Pieza:** Bolso rombo **Referencia:** BR0mD18TuArte y Paz **ESC.** 1:10 **Hoja No.** 18  
**Oficio:** Tejeduria **Técnica:** Tejido crochet **Materia Prima:** hilo guajiro

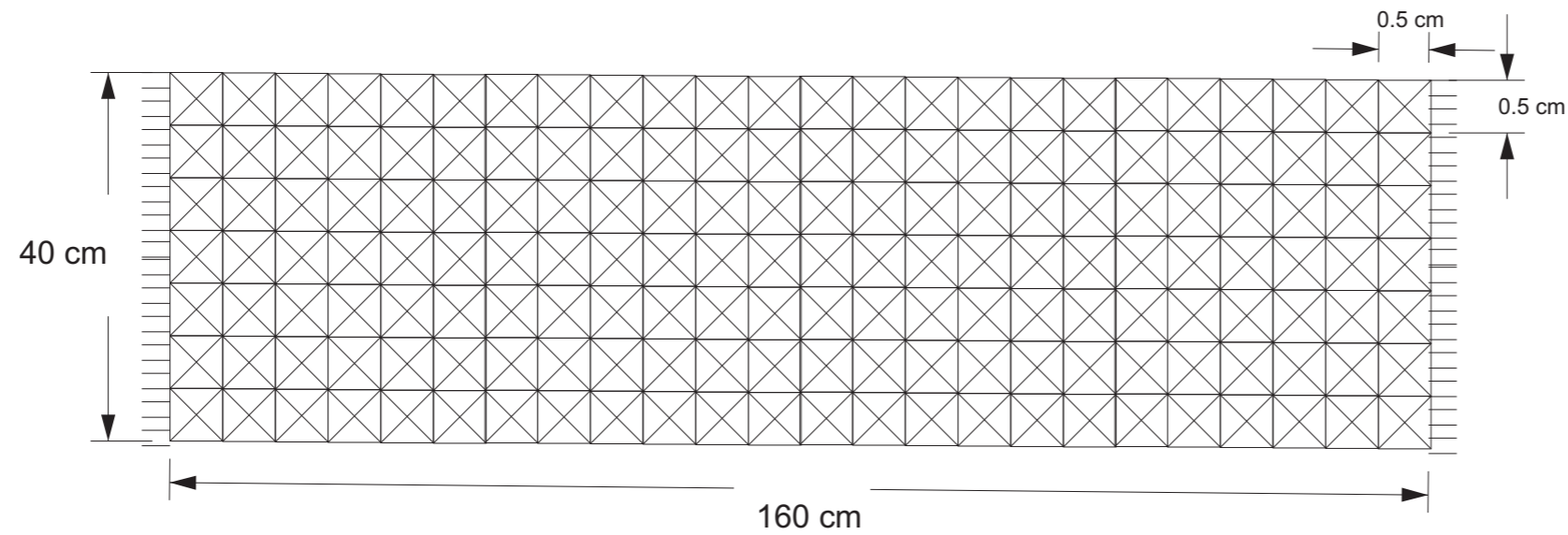
**Especificaciones Técnicas:**

**Color:**  **Capacidad de Producción / mes:** 3 **Dimensiones Generales (cm)**  
**Peso (gr.):** 1000 gr **Precio Unitario:** \$ 90.000 **Precio por mayor:** \$ 90.000 **Largo:** **Ancho:** 32 cm **Alto:** 10 cm **Diámetro:**

**Artesano:** **Teléfono:** 3187265854  
**Grupo o Taller:** ASOCIACION ARTE Y PAZ **Departamento:** NARIÑO **Ciudad:** Tumaco  
**Certificado Hecho a Mano** Si  No  **Localidad**  **Vereda**  **Resguardo**  :

**Observaciones:** hecho bajo pedido

**Responsable:** DI:Doryeth Lorena Jiménez **Dibujante:** DI:Doryeth Lorena Jiménez  
**Aprobado por:** **Fecha:** 24/11/2014 **Referente(s)**  Línea  Muestra




No.	Pieza	Material	Cant. o %
		hilo fique	100%

**Tabla de Componentes**

**Nombre de la Pieza:** camino de mesa      **Referencia:** C19TuArte y Paz      **ESC.** 1:10      **Hoja No.** 19  
**Oficio:** Tejeduría      **Técnica:** Telar      **Materia Prima:** fique

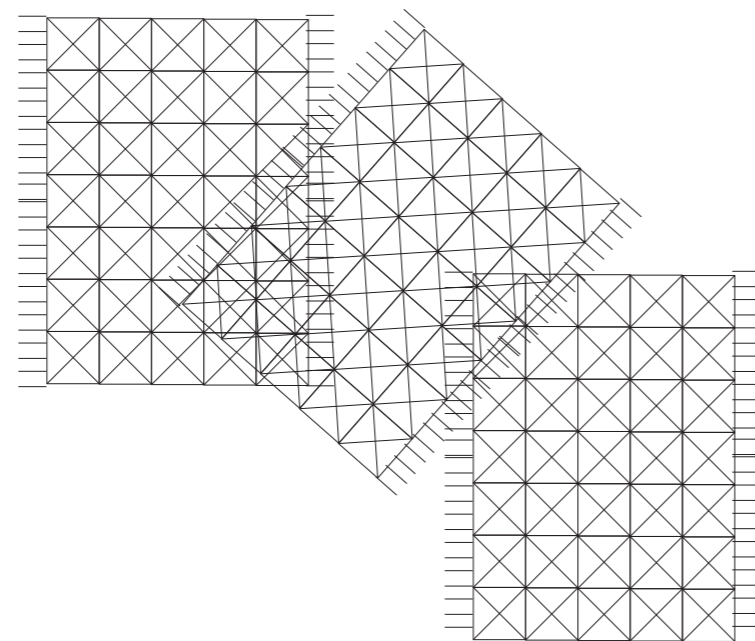
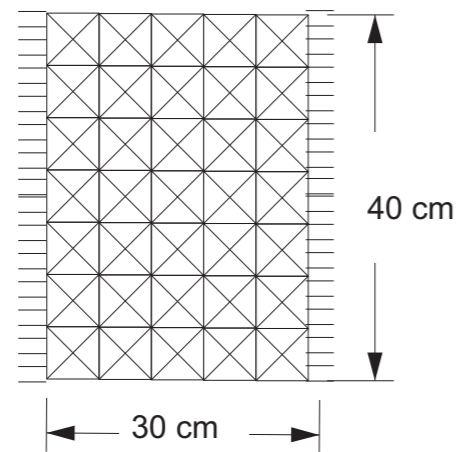
**Especificaciones Técnicas:**

**Color:**       **Capacidad de Producción / mes:** 3      **Dimensiones Generales (cm)**  
**Peso (gr.):** 100 gr      **Precio Unitario:** \$ 40.000      **Precio por mayor:** \$ 40.000      **Largo:** 160 cm      **Ancho:** 40 cm      **Alto:** 10 cm      **Diámetro:**

**Artesano:**      **Teléfono:** 3187265854  
**Grupo o Taller:** ASOCIACION ARTE Y PAZ      **Departamento:** NARIÑO      **Ciudad:** Tumaco  
**Certificado Hecho a Mano** Si  No       **Localidad**  **Vereda**  **Resguardo**  :

**Observaciones:** hecho bajo pedido

**Responsable:** DI:Doryeth Lorena Jiménez      **Dibujante:** DI:Doryeth Lorena Jiménez  
**Aprobado por:**      **Fecha:** 24/11/2014      Referente(s)  Línea  Muestra




No.	Pieza	Material	Cant. o %
		hilo fique	100%

**Tabla de Componentes**

**Nombre de la Pieza:** Individuales de mesa      **Referencia:** In20TuArte y Paz      **ESC.** 1:10      **Hoja No.** 20  
**Oficio:** Tejeduría      **Técnica:** Telar      **Materia Prima:** fique

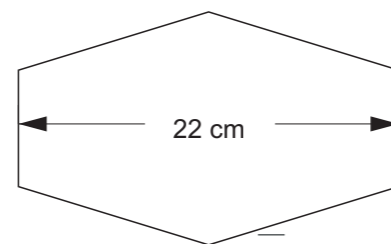
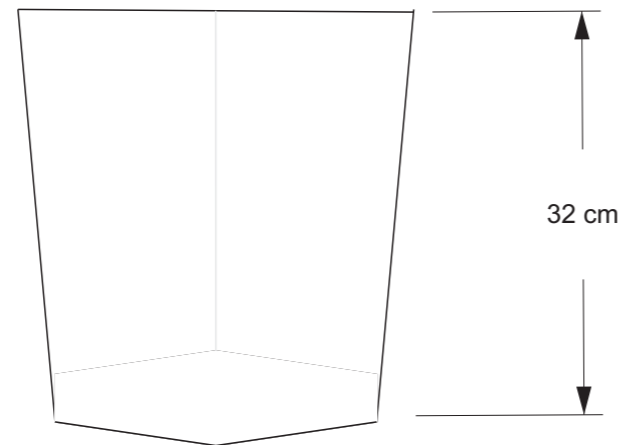
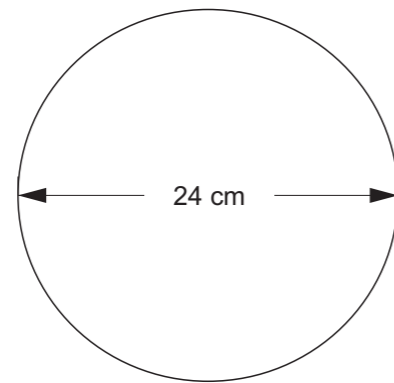
**Especificaciones Técnicas:**

**Color:**       **Capacidad de Producción / mes:** 3      **Dimensiones Generales (cm)**  
**Peso (gr.):** 100 gr      **Precio Unitario:** \$ 30.000      **Precio por mayor:** \$ 30.000      **Largo:** 40 cm      **Ancho:** 30 cm      **Alto:** 10 cm      **Diámetro:**

**Artesano:**      **Teléfono:** 3187265854  
**Grupo o Taller:** ASOCIACION ARTE Y PAZ      **Departamento:** NARIÑO      **Ciudad:** Tumaco  
**Certificado Hecho a Mano** Si  No       **Localidad**  **Vereda**  **Resguardo**  :

**Observaciones:** hecho bajo pedido

**Responsable:** DI:Doryeth Lorena Jiménez      **Dibujante:** DI:Doryeth Lorena Jiménez  
**Aprobado por:**      **Fecha:** 24/11/2014      Referente(s)  Línea  Muestra



No.	Pieza	Material	Cant. o %
		Rampira	100%

Tabla de Componentes

**Nombre de la Pieza:** Contenedores      **Referencia:** C21TuArte y Paz      **ESC.** 1:10      **Hoja No.** 21  
**Oficio:** Tejeduria      **Técnica:** Cesteria      **Materia Prima:** Rampira

**Especificaciones Técnicas:**

**Color:**        **Capacidad de Producción / mes:** 3      **Dimensiones Generales (cm)**  
**Peso (gr.):** 100 gr      **Precio Unitario:** \$ 10.000      **Precio por mayor:** \$ 10.000      **Largo:**      **Ancho:** 30 cm      **Alto:** 32 cm      **Diámetro:** 22 cm

**Artesano:**      **Teléfono:** 3187265854  
**Grupo o Taller:** ASOCIACION ARTE Y PAZ      **Departamento:** NARIÑO      **Ciudad:** Tumaco  
**Certificado Hecho a Mano** Si  No       **Localidad**  **Vereda**  **Resguardo**  :

**Observaciones:** hecho bajo pedido

**Responsable:** DI:Doryeth Lorena Jiménez      **Dibujante:** DI:Doryeth Lorena Jiménez  
**Aprobado por:**      **Fecha:** 24/11/2014      Referente(s)  Línea  Muestra