



2do. Encuentro Nacional de
ECONOMÍAS PROPIAS
de los Pueblos Indígenas de Colombia

PROPUESTA STAND

EXPOARTESANIAS - 2015

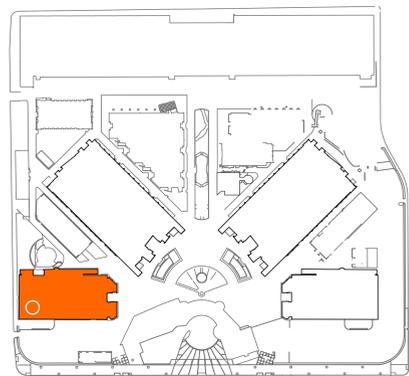
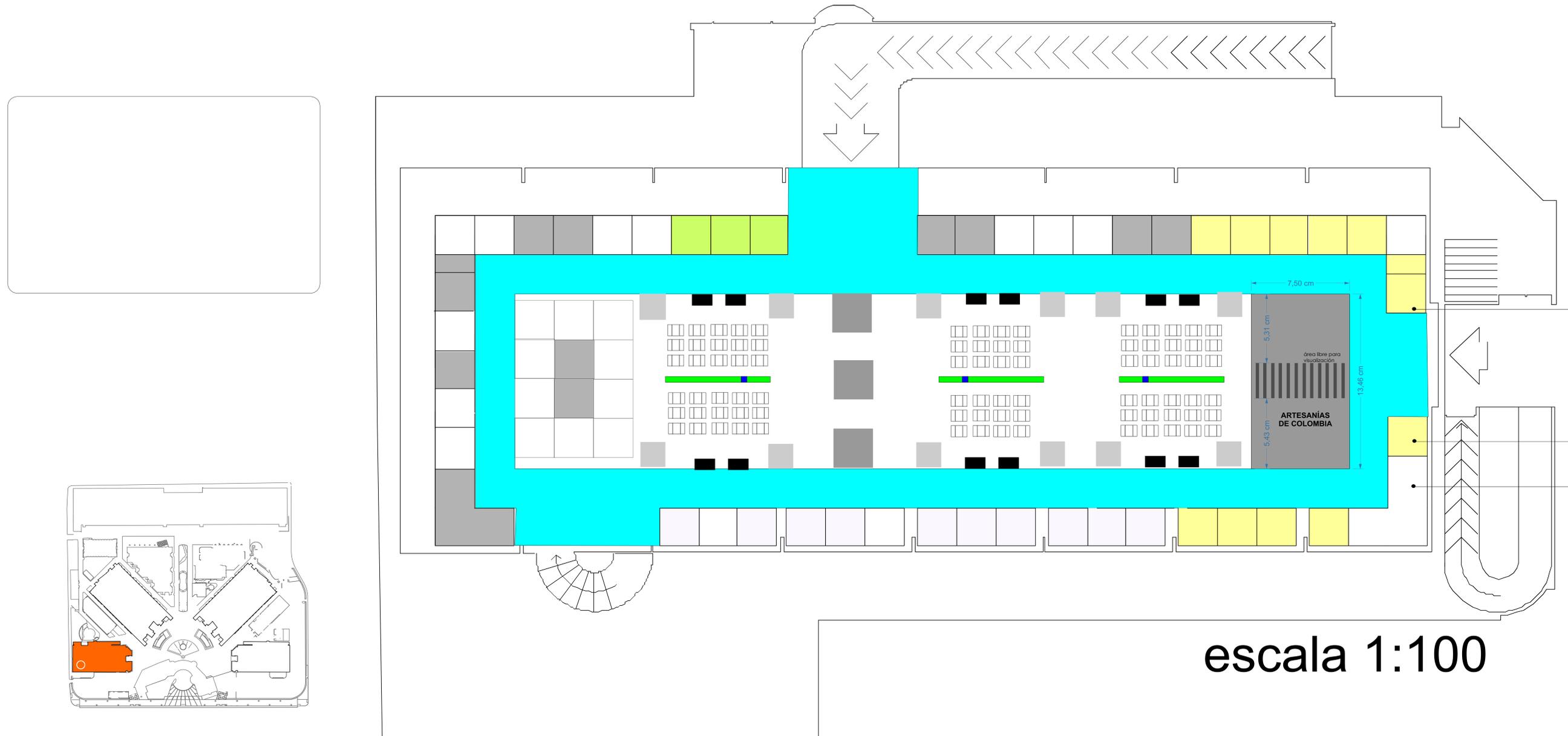


 **MINCOMERCIO
INDUSTRIA Y TURISMO**



PABELLÓN 1 NIVEL 2

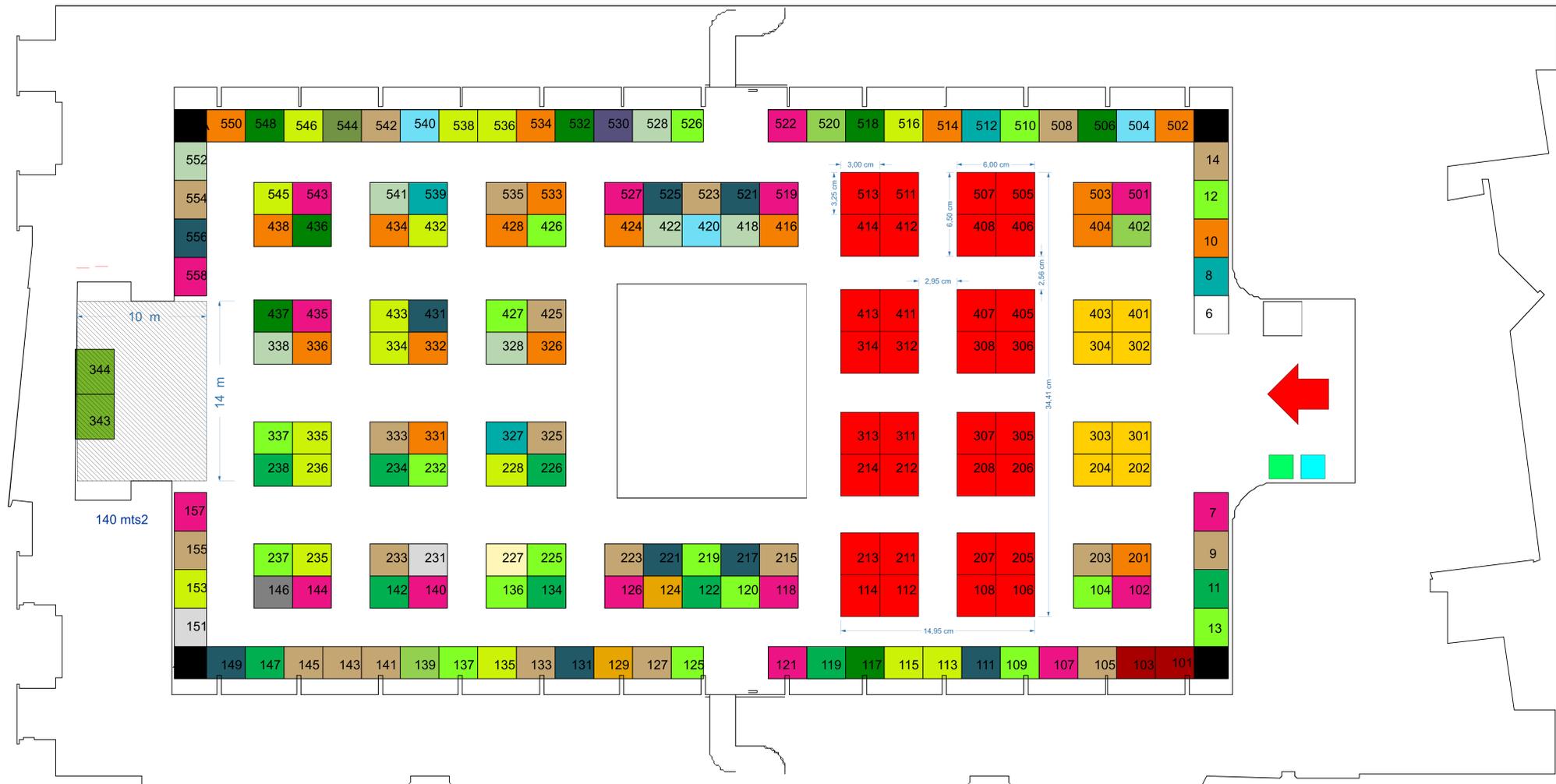
Bocados Típicos/Cocinas Tradicionales/eventos



PABELLÓN 3 NIVEL 2

Indígenas/Afro-colombianos/institucional/evento

- Patrocinador
- Lounge Café
- Artesanías de Colombia (Subgerencia Desarrollo)
- COLPATRIA AXXA
- Guajira
- Cesar
- Amazonas
- Valle del Cauca
- Vaupés
- Vichada
- Chocó
- Caldas
- Antioquía
- Caqueta
- Cauca
- Sucre
- Risaralda
- Guaviare
- Putumayo
- Nariño
- Meta
- Guainia
- Tolima



escala 1:100

Historial 2014 / 147 artesanos/ 2015 140 espacios



ESPACIO INICIATIVAS PRODUCTIVAS ARTESANALES. PABELLON 3 NIVEL 2



 MINCOMERCIO
INDUSTRIA Y TURISMO



PROPUESTA STAND

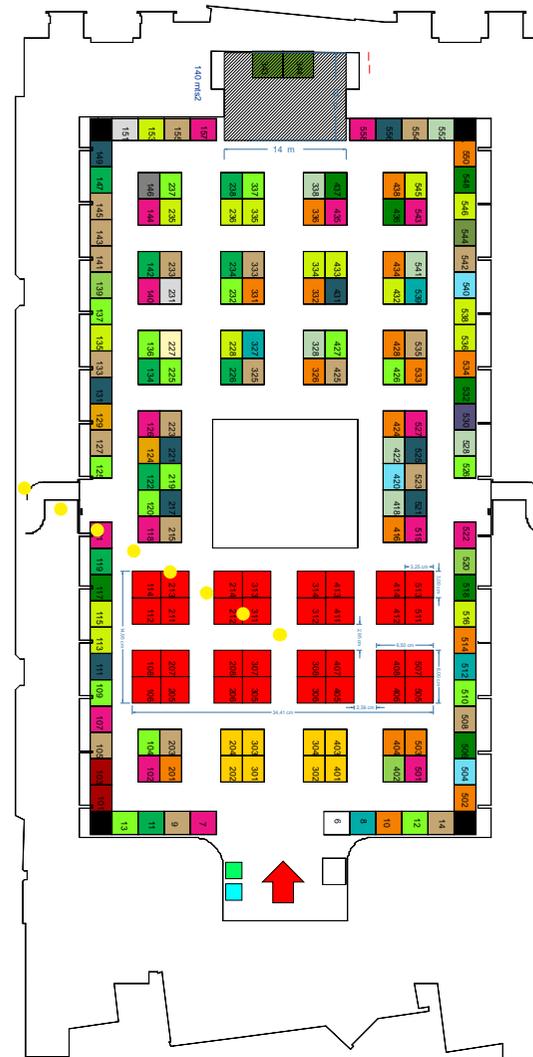
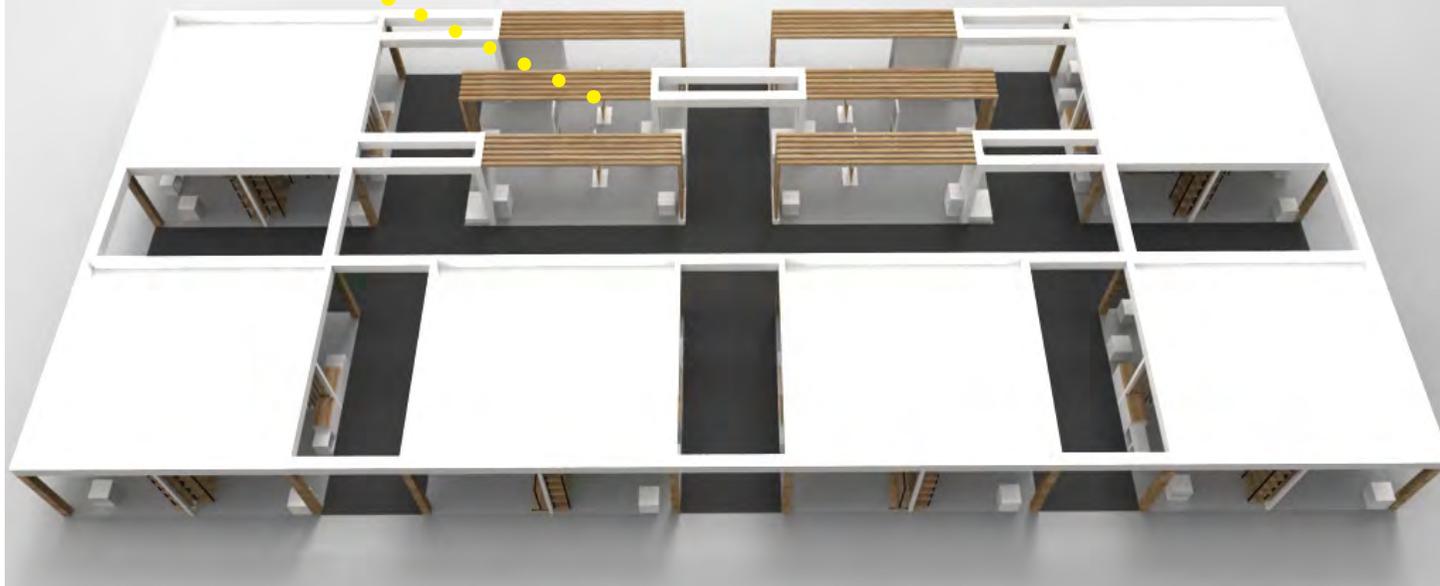
EXPOARTESANIAS - 2015



VISTA GENERAL



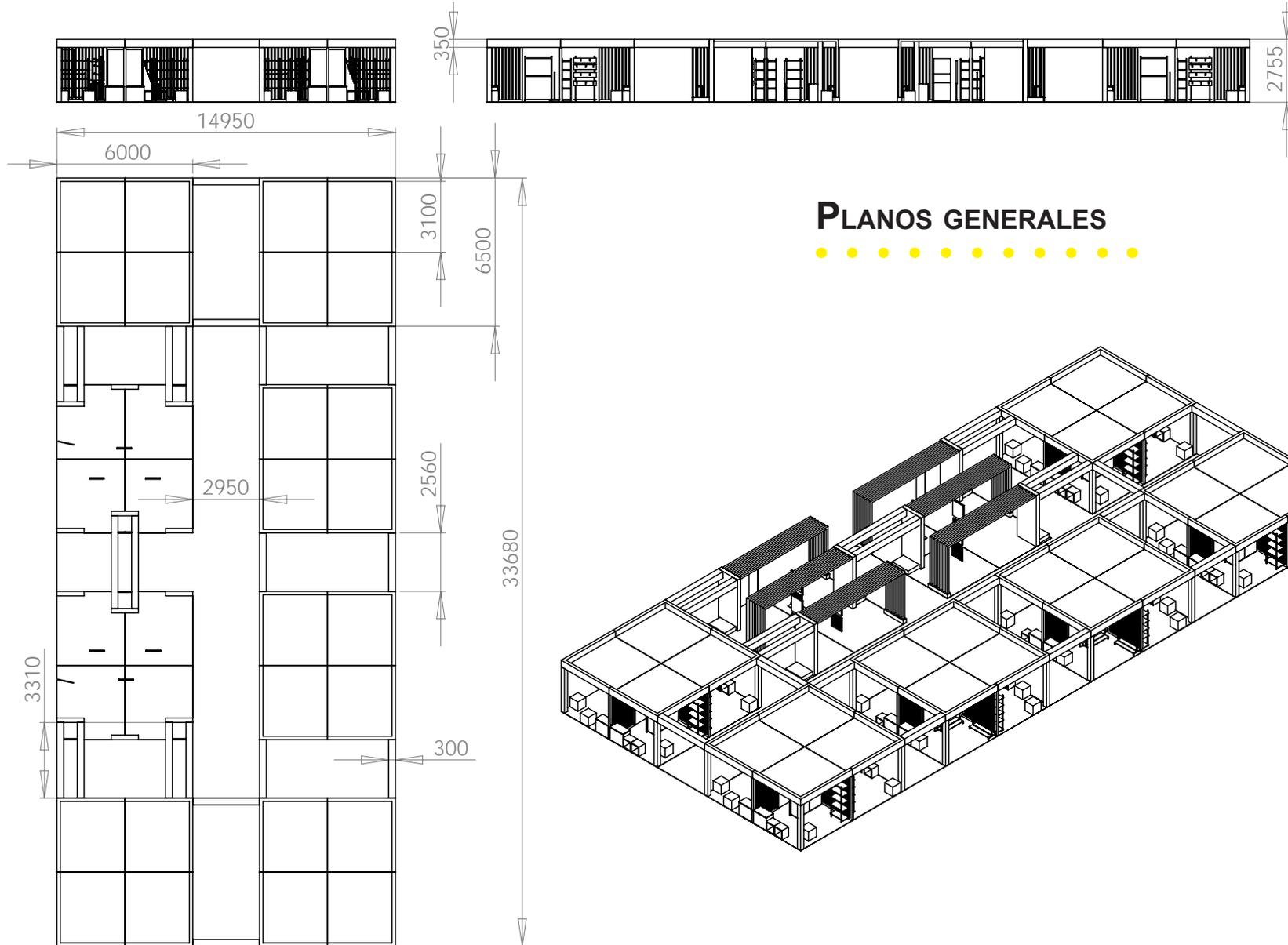
GALERIA DE PIEZAS ICONO



PROPUESTA STAND

EXPOARTESANIAS - 2015

MINCOMERCIO
INDUSTRIA Y TURISMO



PLANOS GENERALES



PROPUESTA STAND

EXPOARTESANIAS - 2015

MINCOMERCIO
INDUSTRIA Y TURISMO

artesanías de colombia

TODOS POR UN
NUEVO PAÍS
PAZ EQUIDAD EDUCACIÓN

2

ISLA MODULO PARA CUATRO STANDS



PROPUESTA STAND

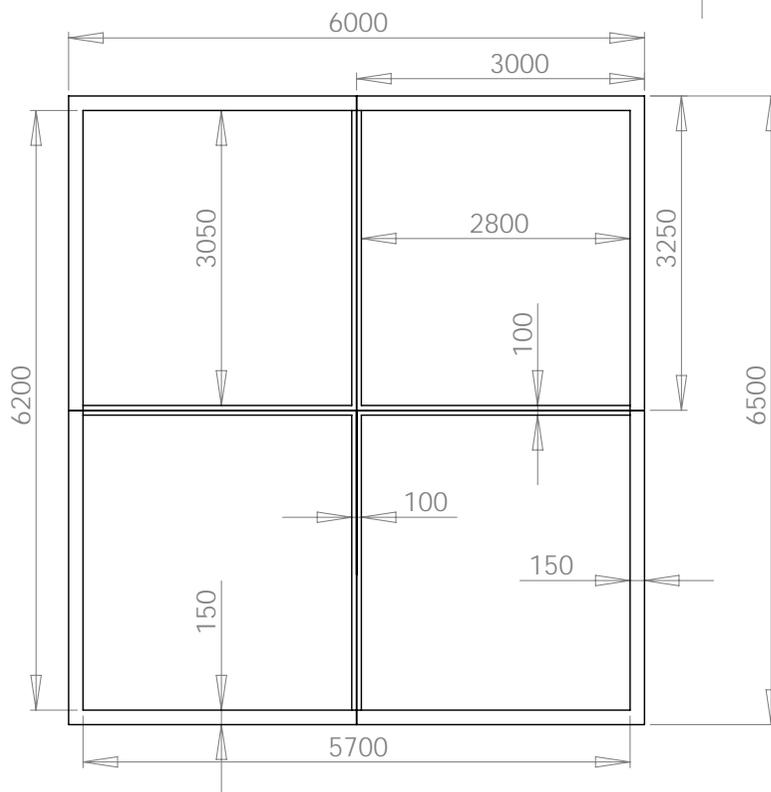
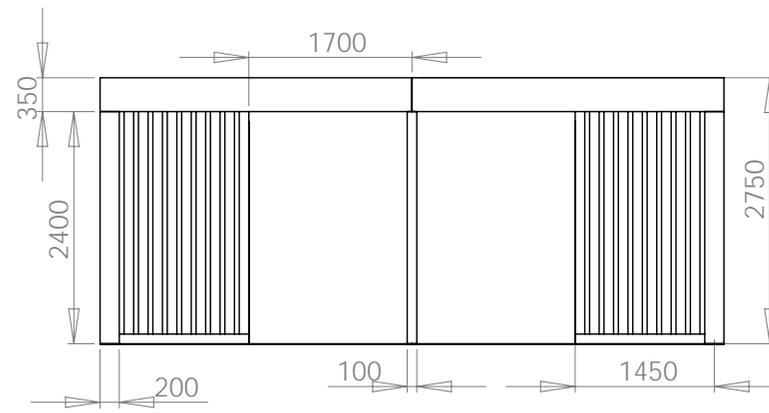
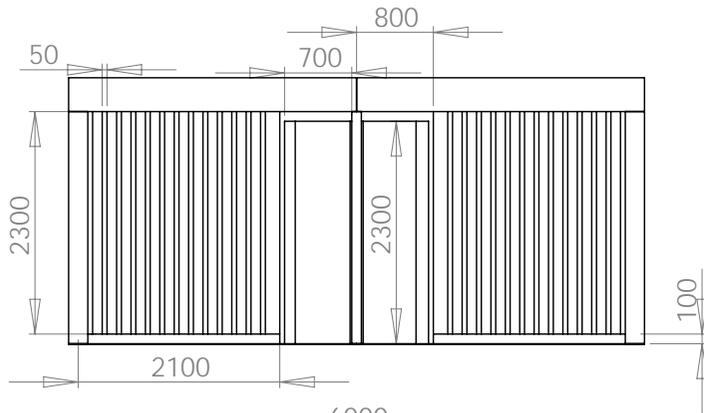
EXPOARTESANIAS - 2015

MINCOMERCIO
INDUSTRIA Y TURISMO

artesanías de colombia

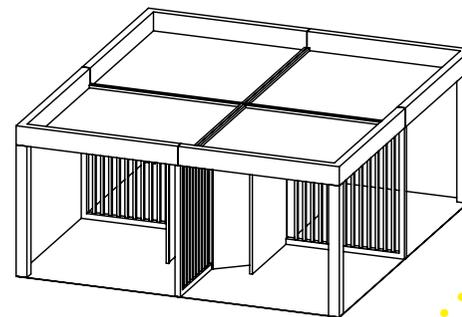
TODOS POR UN
NUEVO PAÍS
PAZ EQUIDAD EDUCACIÓN

2



PLANOS ISLA

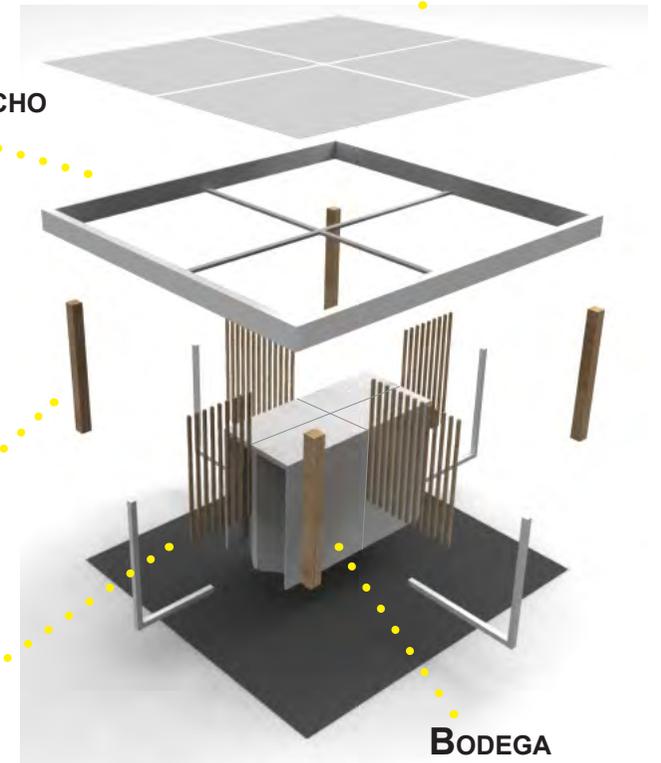
ESTRUCTURA TECHO



PARALES DE ESQUINA

SEPARADORES

TELA PARA TECHO



BODEGA

PROPUESTA STAND

EXPOARTESANIAS - 2015



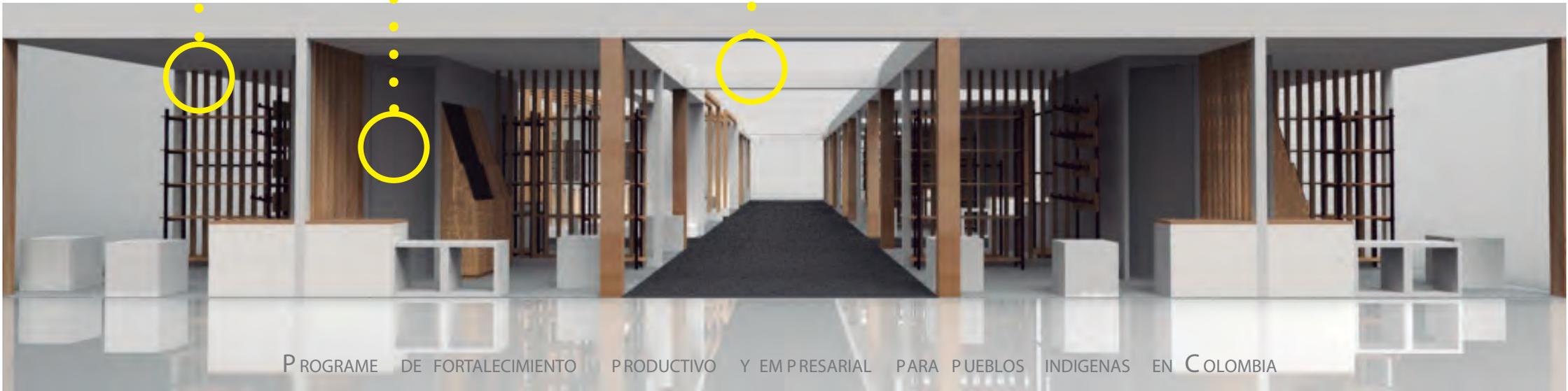
Cenefa con identidad grafica del proyecto

Mobiliario de exhibición

Division de stands con listones de MDF

Bodega de stand

Cenefa en corredores con identidad grafica

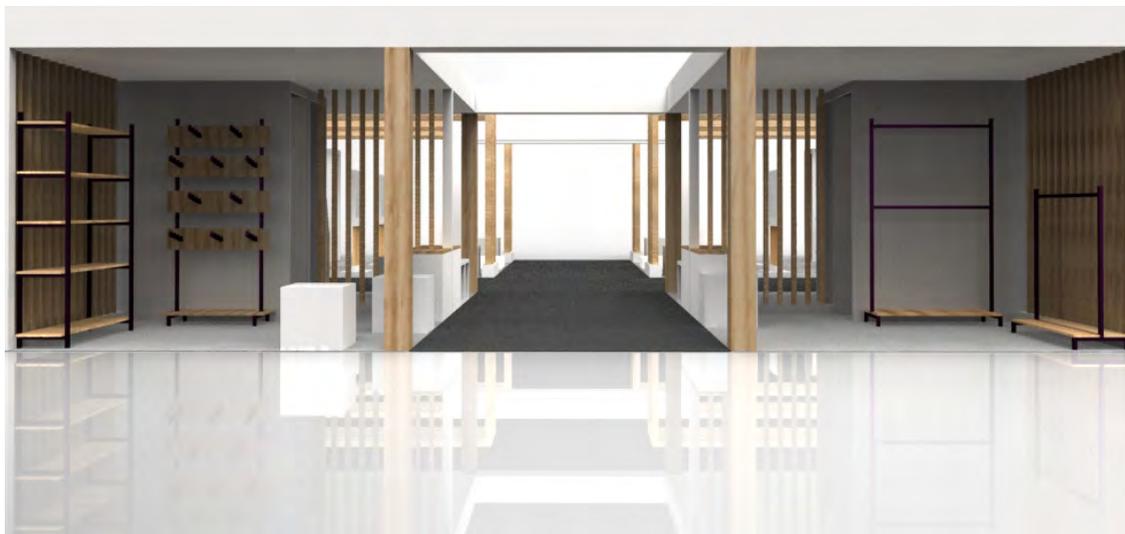


PROPUESTA STAND

EXPOARTESANIAS - 2015



VISTA CORREDORES

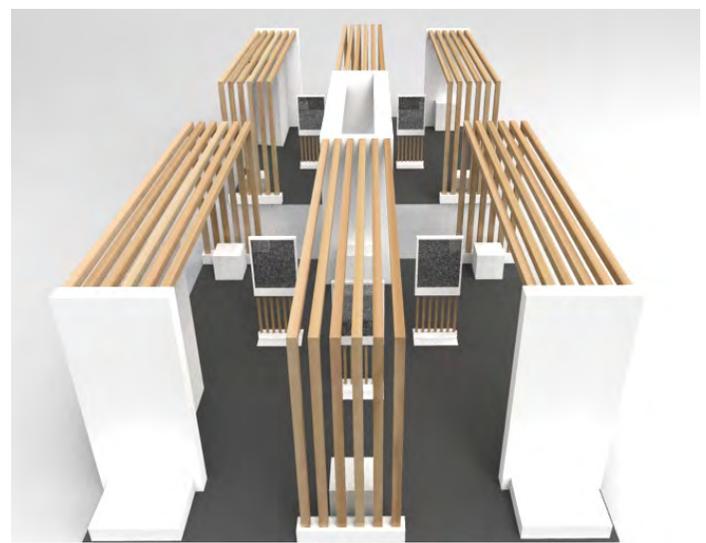


PROPUESTA STAND

EXPOARTESANIAS - 2015



VISTA ZONA DE GALERIA

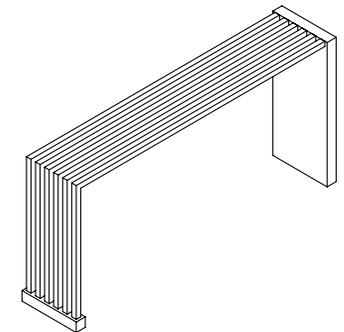
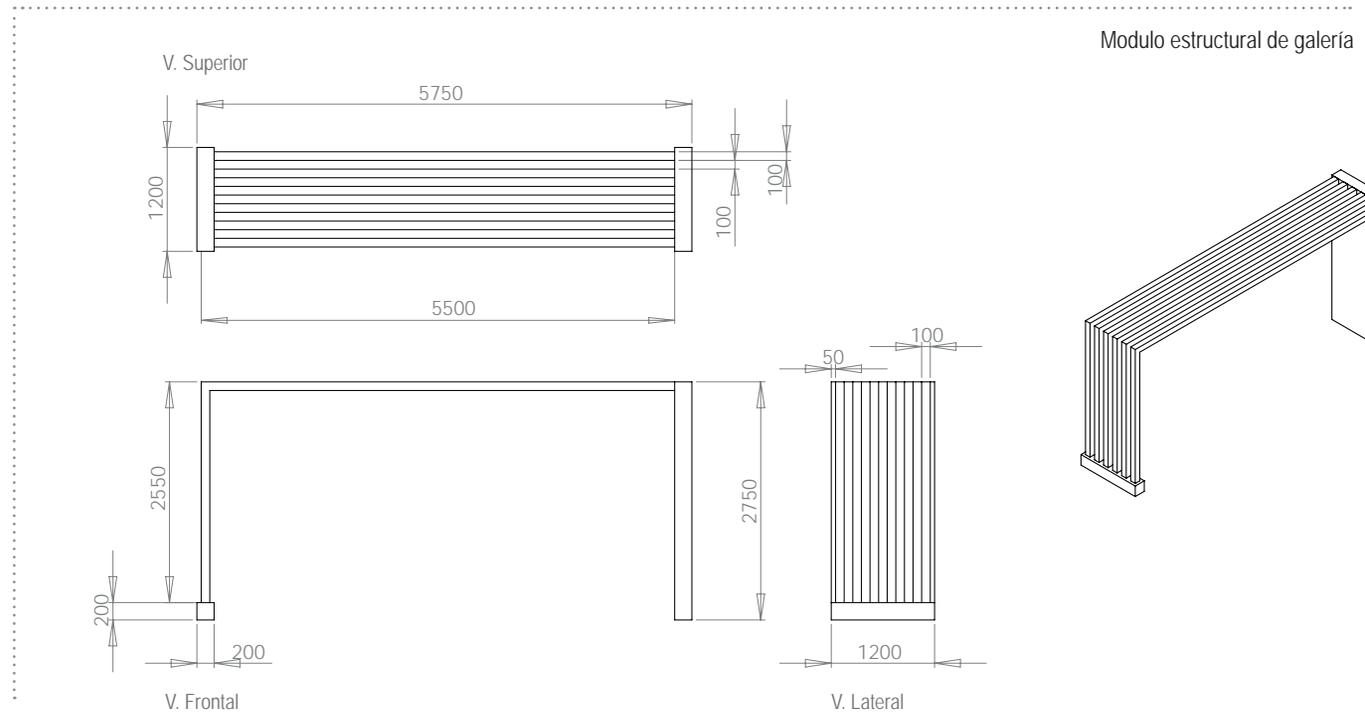
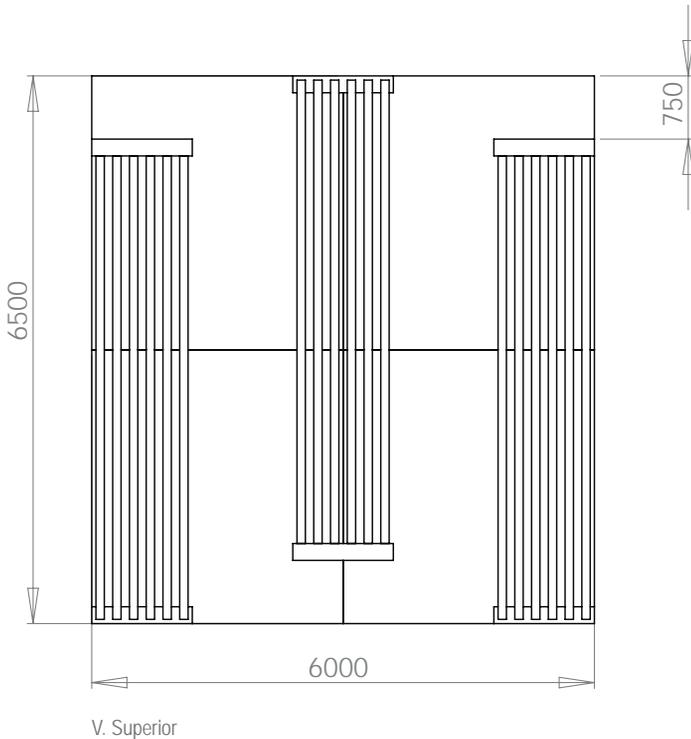
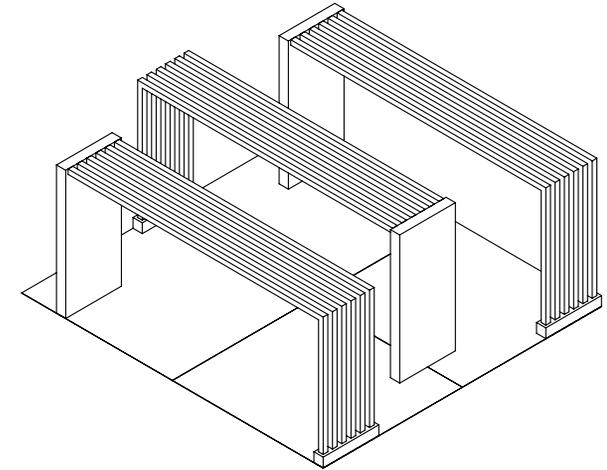
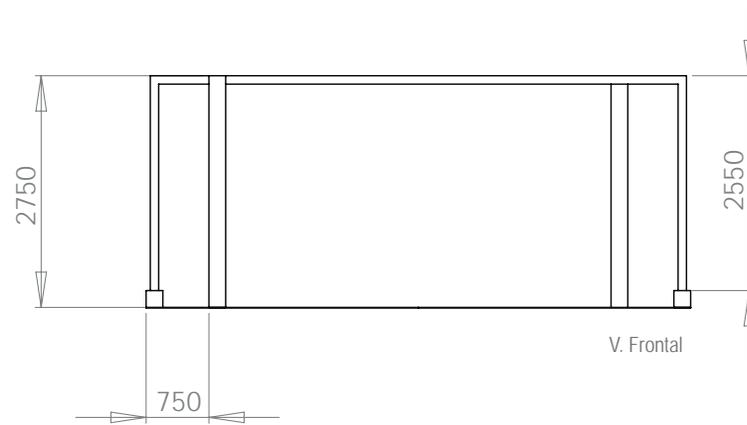
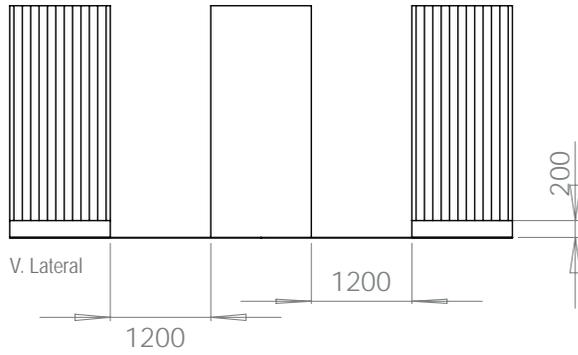


PROPUESTA STAND

EXPOARTESANIAS - 2015



PLANOS GALERIA

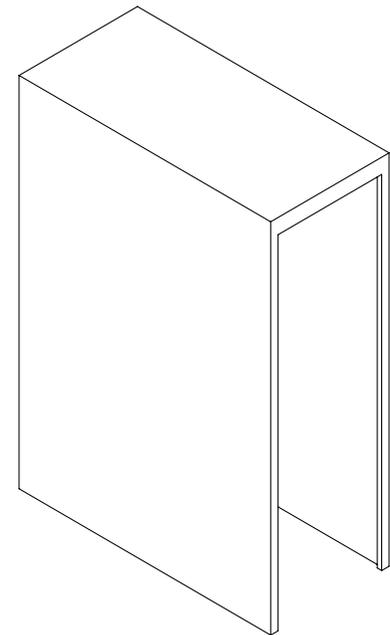
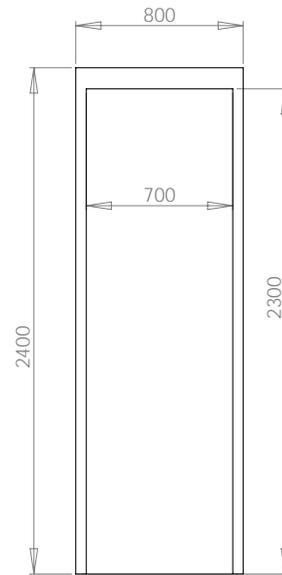


PROPUESTA STAND

EXPOARTESANIAS - 2015



PLANOS BODEGAS



BODEGA DE STAND

BODEGA

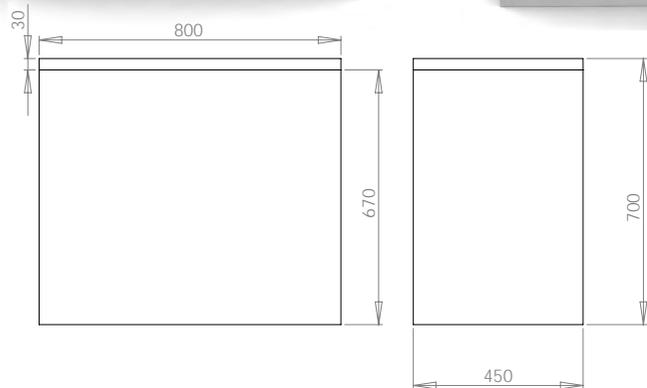


PROPUESTA STAND

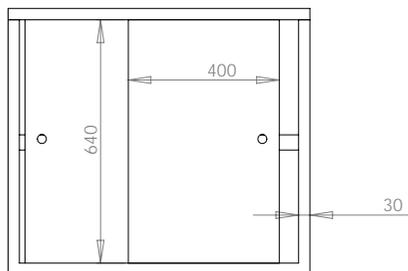
EXPOARTESANIAS - 2015



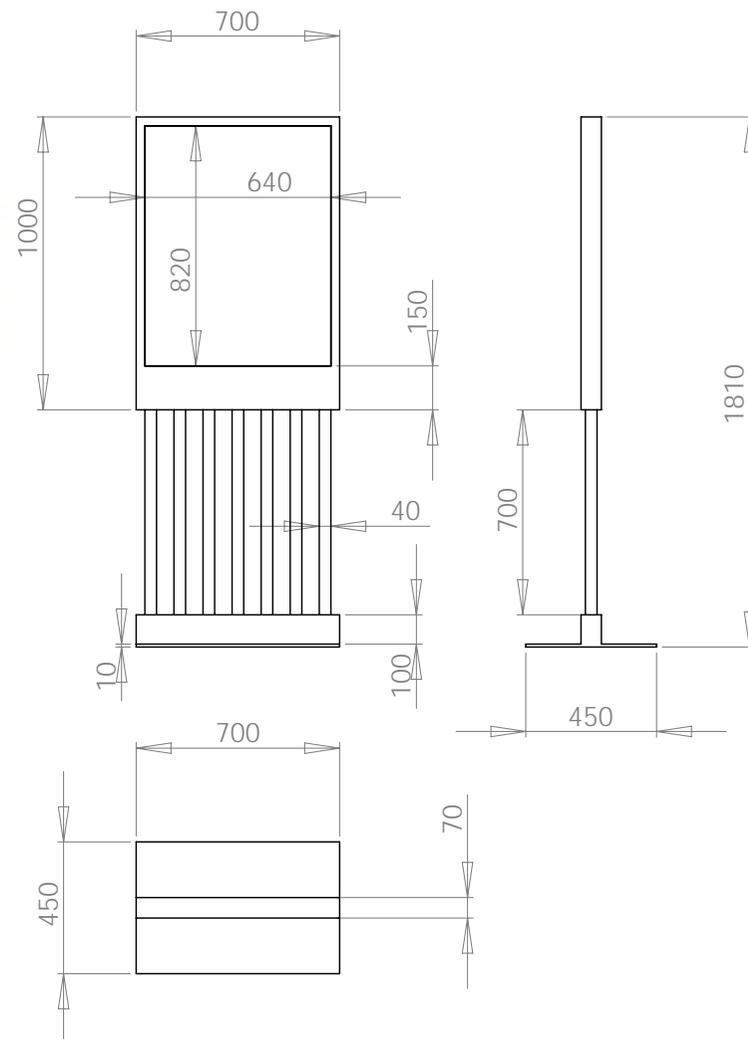
MOBILIARIO



MUEBLE DE ATENCION



PANEL DE EXHIBICIÓN PARA GALERÍA

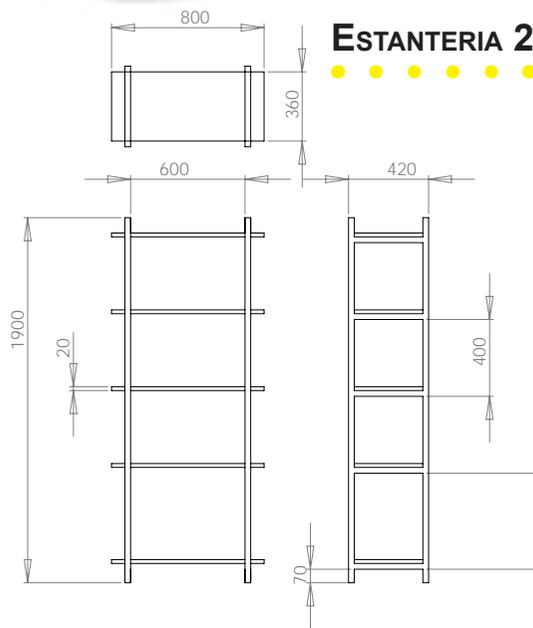
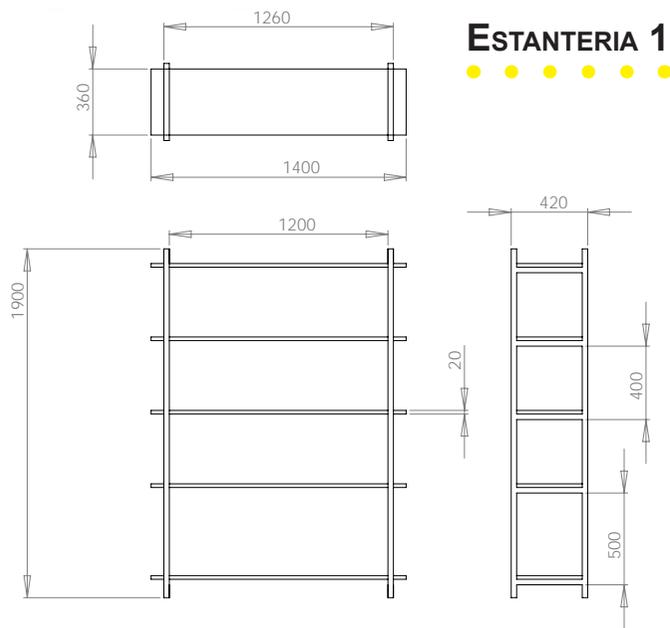


PROPUESTA STAND

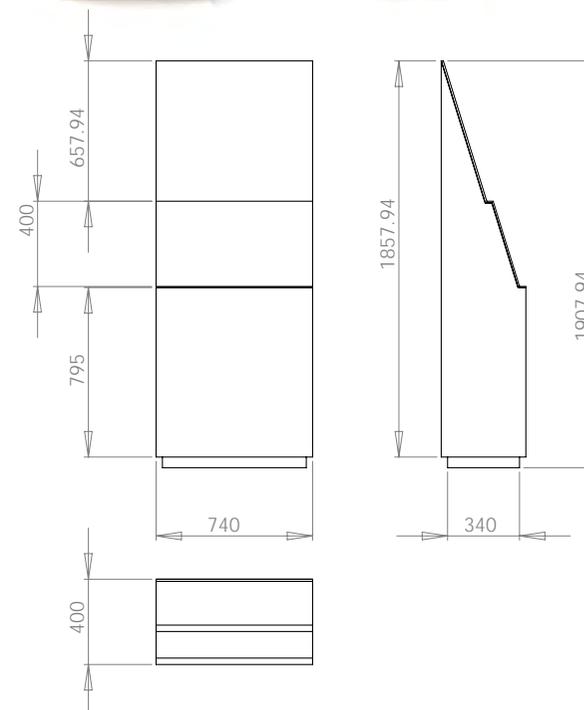
EXPOARTESANIAS - 2015



MOBILIARIO



MUEBLE BISUTERIA



PROPUESTA STAND

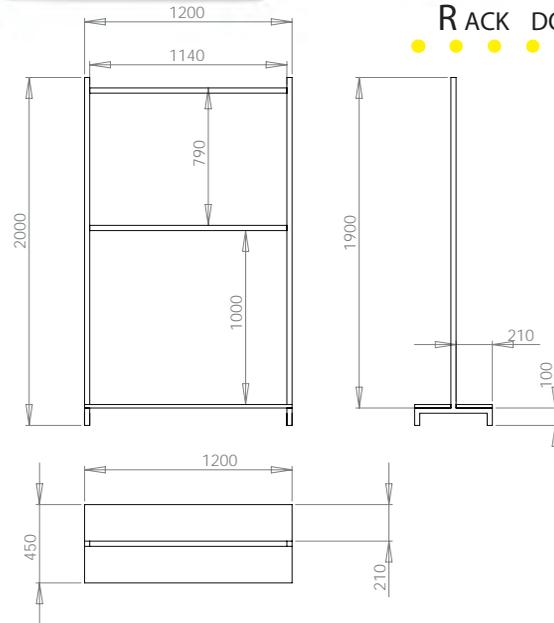
EXPOARTESANIAS - 2015



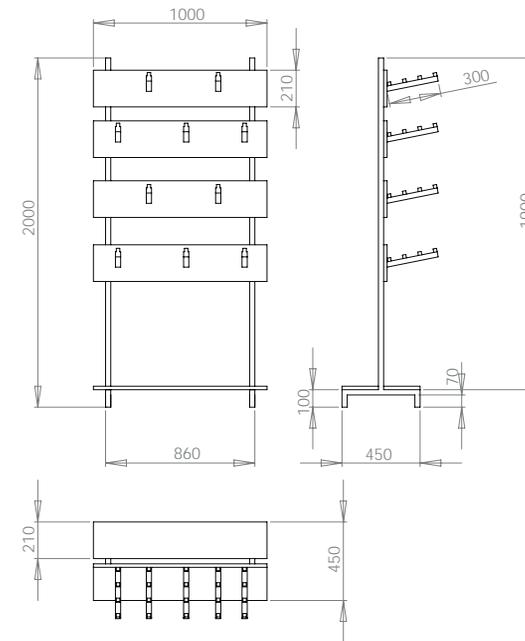
MOBILIARIO



RACK DOBLE



PERCHERO A FLAUTAS



PROPUESTA STAND

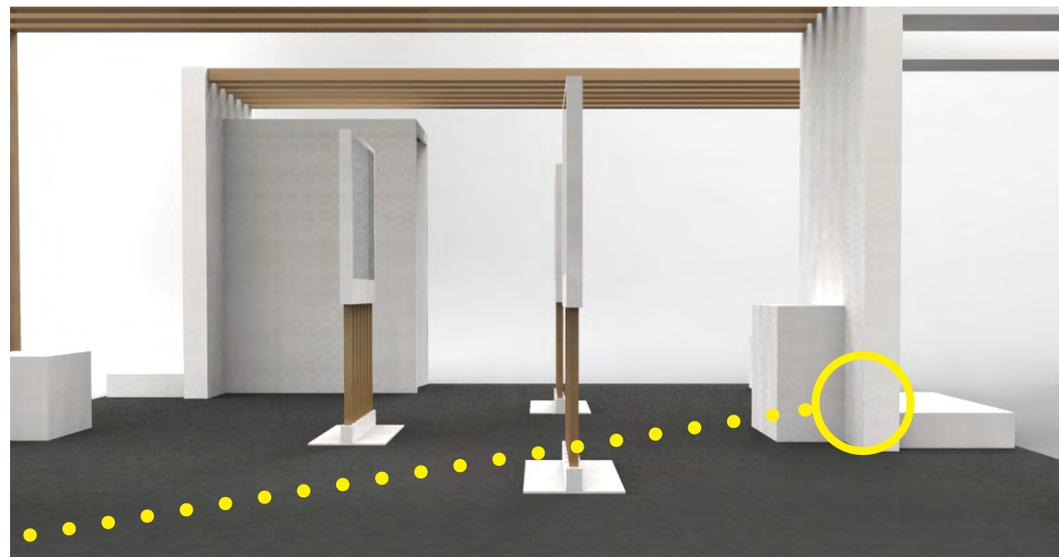
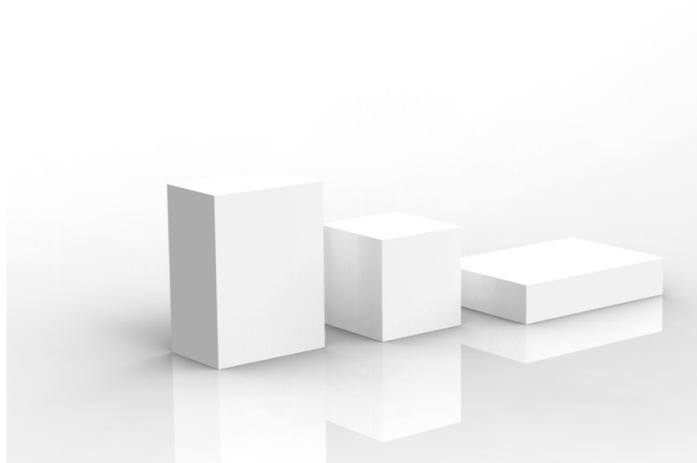
EXPOARTESANIAS - 2015



MOBILIARIO



CUBOS Y PEDESTALES



ESPACIO INICIATIVAS PRODUCTIVAS AGROINDUSTRIALES. PABELLON 1 NIVEL 2



 MINCOMERCIO
INDUSTRIA Y TURISMO

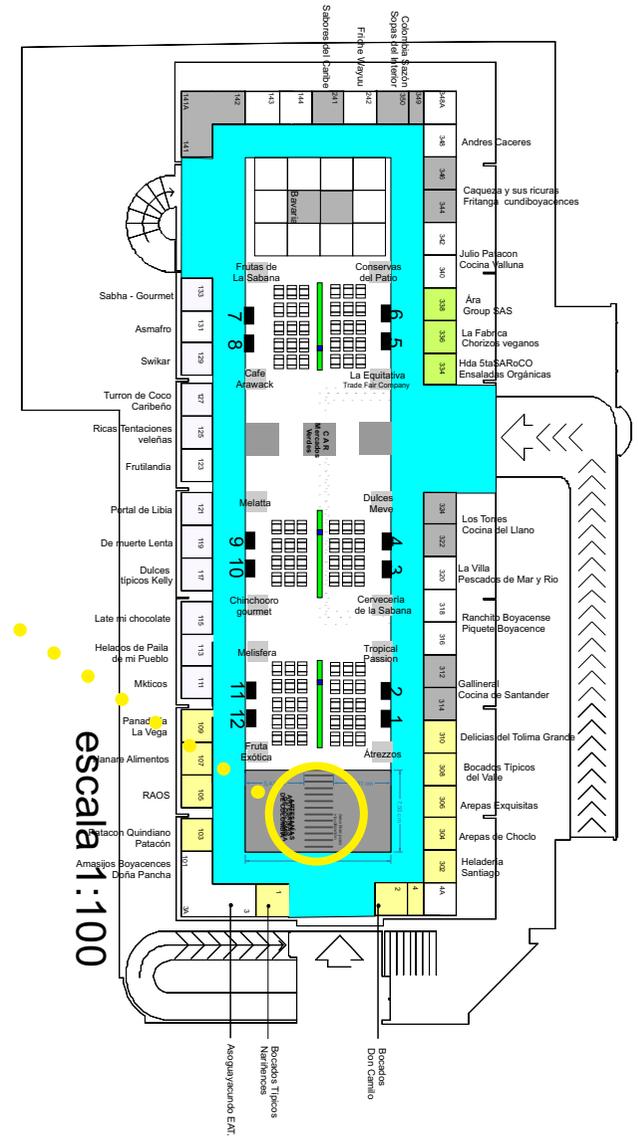
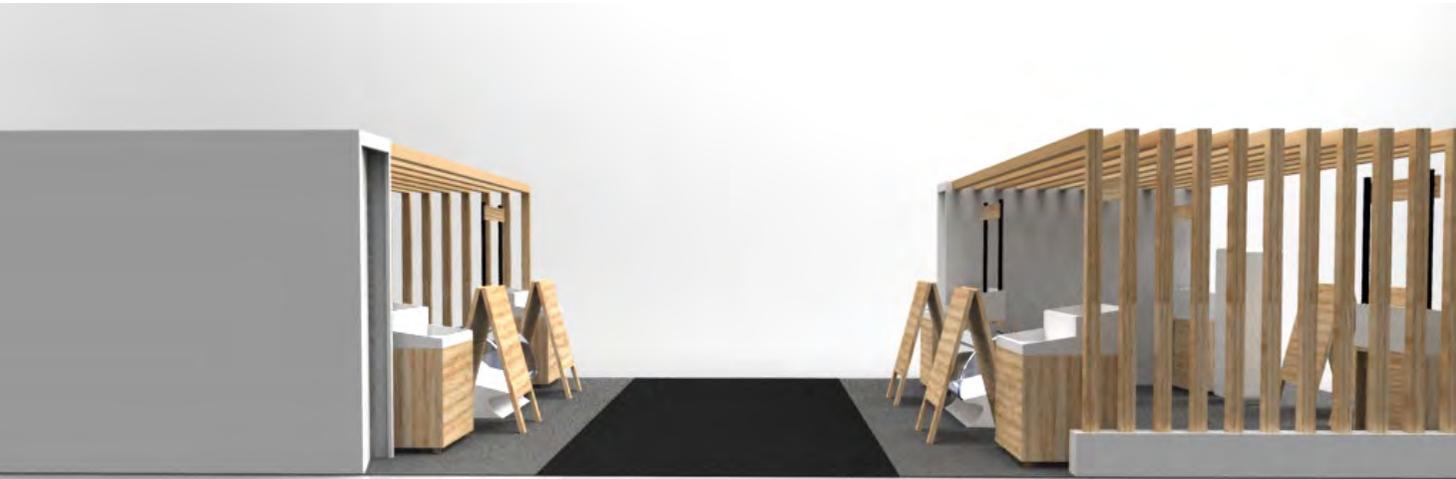


PROPUESTA AGRO 1

EXPOARTESANIAS - 2015



VISTA GENERAL



PROPUESTA AGRO 1

EXPOARTESANIAS - 2015



VISTA EN DETALLE



MODULOS DE VENTA POR INICIATIVA PRODUCTIVA

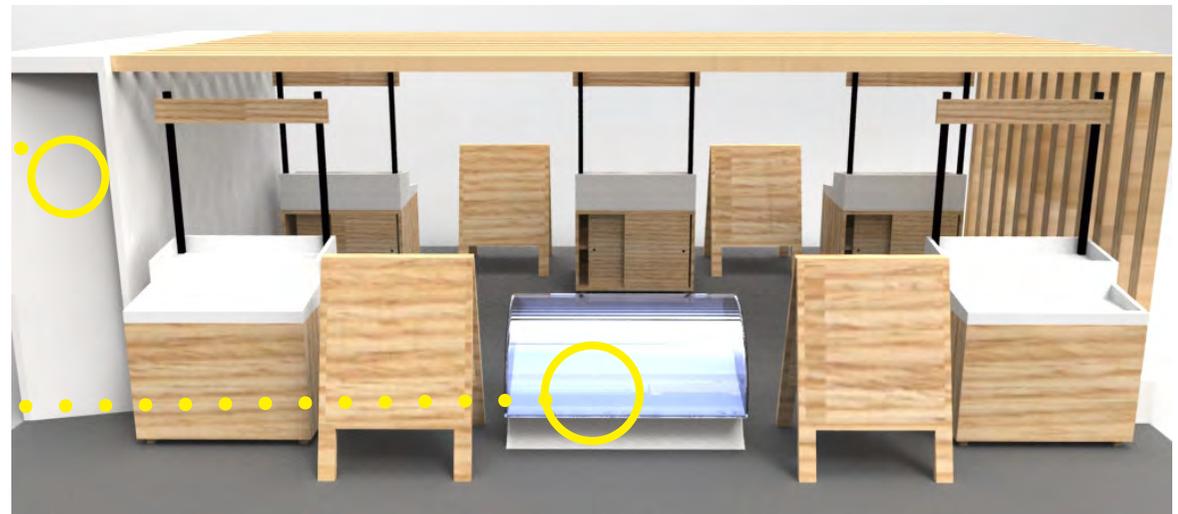


NEVERA

PANEL DE DIVULGACIÓN DE INFORMACIÓN

BODEGA

NEVERA



PROPUESTA AGRO 1

EXPOARTESANIAS - 2015

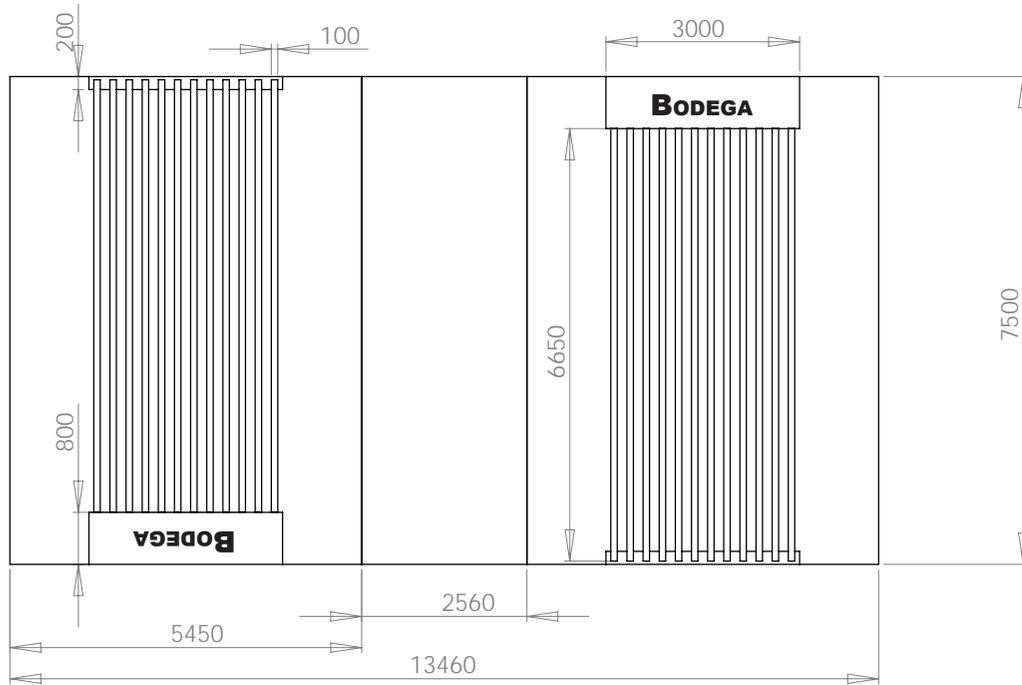
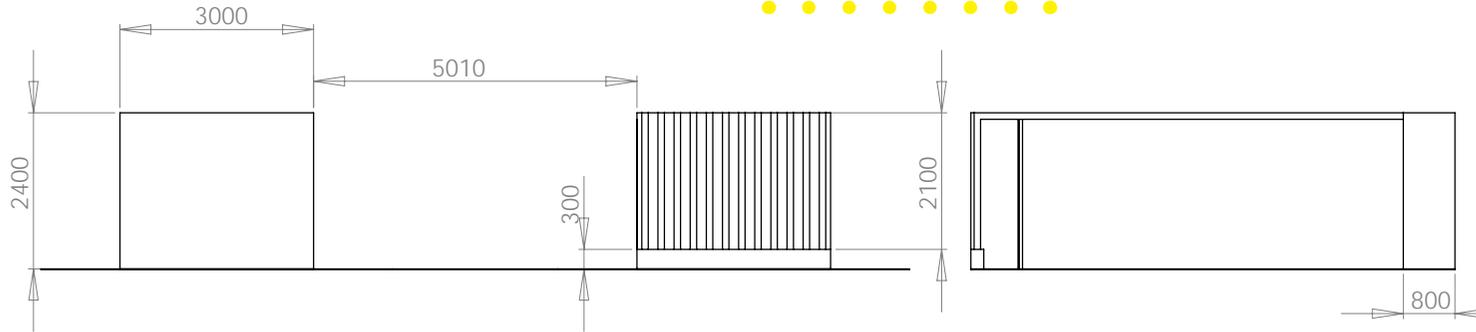
MINCOMERCIO
INDUSTRIA Y TURISMO



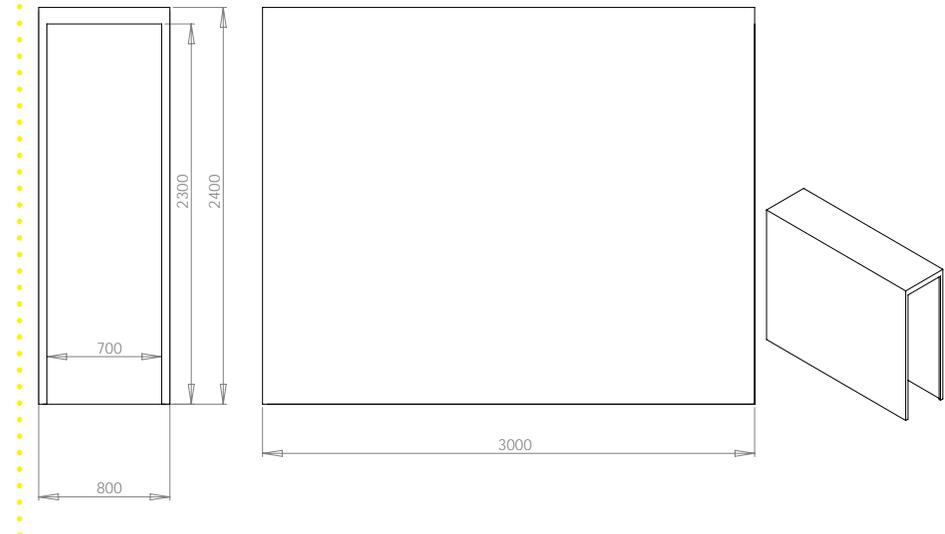
VISTA EN DETALLE



PLANOS ZONA AGRO



BODEGA

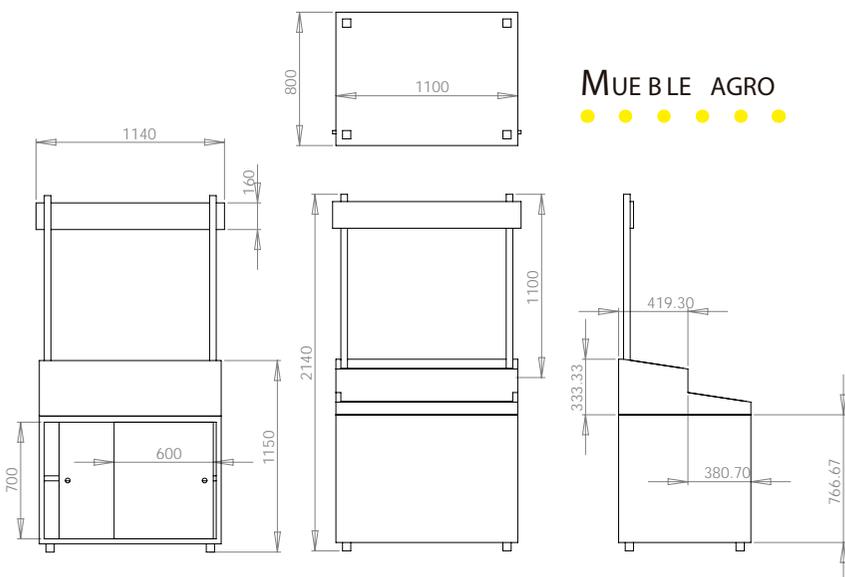


PROPUESTA AGRO

EXPOARTESANIAS - 2015



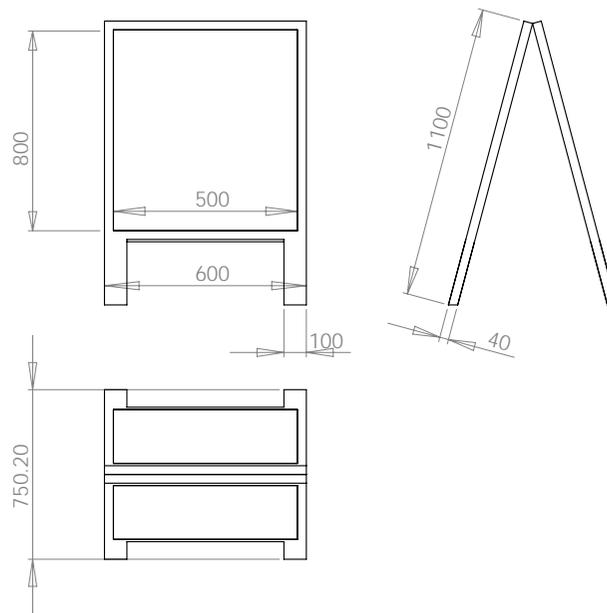
MOBILIARIO



MUEBLE AGRO



PANEL DIVULGACIÓN



NEVERAS





MINCOMERCIO
INDUSTRIA Y TURISMO



artesanías de colombia

PROGRAMA DE FORTALECIMIENTO PRODUCTIVO Y EMPRESARIAL PARA PUEBLOS INDIGENAS EN COLOMBIA