



**PROYECTO CUNDINAMARCA ARTESANAL
HECHO A MANO CON CALIDAD
TALLA EN SAL DE ROCA - ZIPAQUIRÁ
Propuestas de Diseño / DI Adriana Sáenz F**

Cundinamarca Artesanal Hecho a Mano con Calidad

[Diseño de planos de productos]

Adriana Sáenz Forero
asesora

Compendio de planos de productos de innovación con sus referentes de diseño y marco ambiental, elaborados y propuestos en el contexto del proyecto de capacitación y asesoría del proyecto formulado para la gestión de certificación de calidad hecho a mano,. Re registran los aspectos formales en asocio con los datos de sus dimensiones.

Zipaquirá, Cundinamarca, noviembre 2011



CUNDINAMARCA
corazón de Colombia



**PROYECTO CUNDINAMARCA ARTESANAL
HECHO A MANO CON CALIDAD
TALLA EN SAL DE ROCA - ZIPAQUIRÁ
Propuestas de Diseño / DI Adriana Sáenz F**

Créditos institucionales
Artesanías de Colombia

Maria Fernanda Valencia Falquez
Gerente General

Mariana Gómez Soto
Subgerente de desarrollo
Directora de Proyecto

María Gabriela Corradine Mora
Profesional Subgerencia de Desarrollo
Coordinadora Proyecto Cundinamarca

Leila Marcela Molina Caro
Profesional Subgerencia de Desarrollo
Coordinadora técnica del Proyecto

Adriana Sáenz Forero
Asesor Proyecto



Roble (quercus humboldti): Semilla, tronco, hoja



© Christian Gianinazzi; alphanes@hotmail.com



referentes

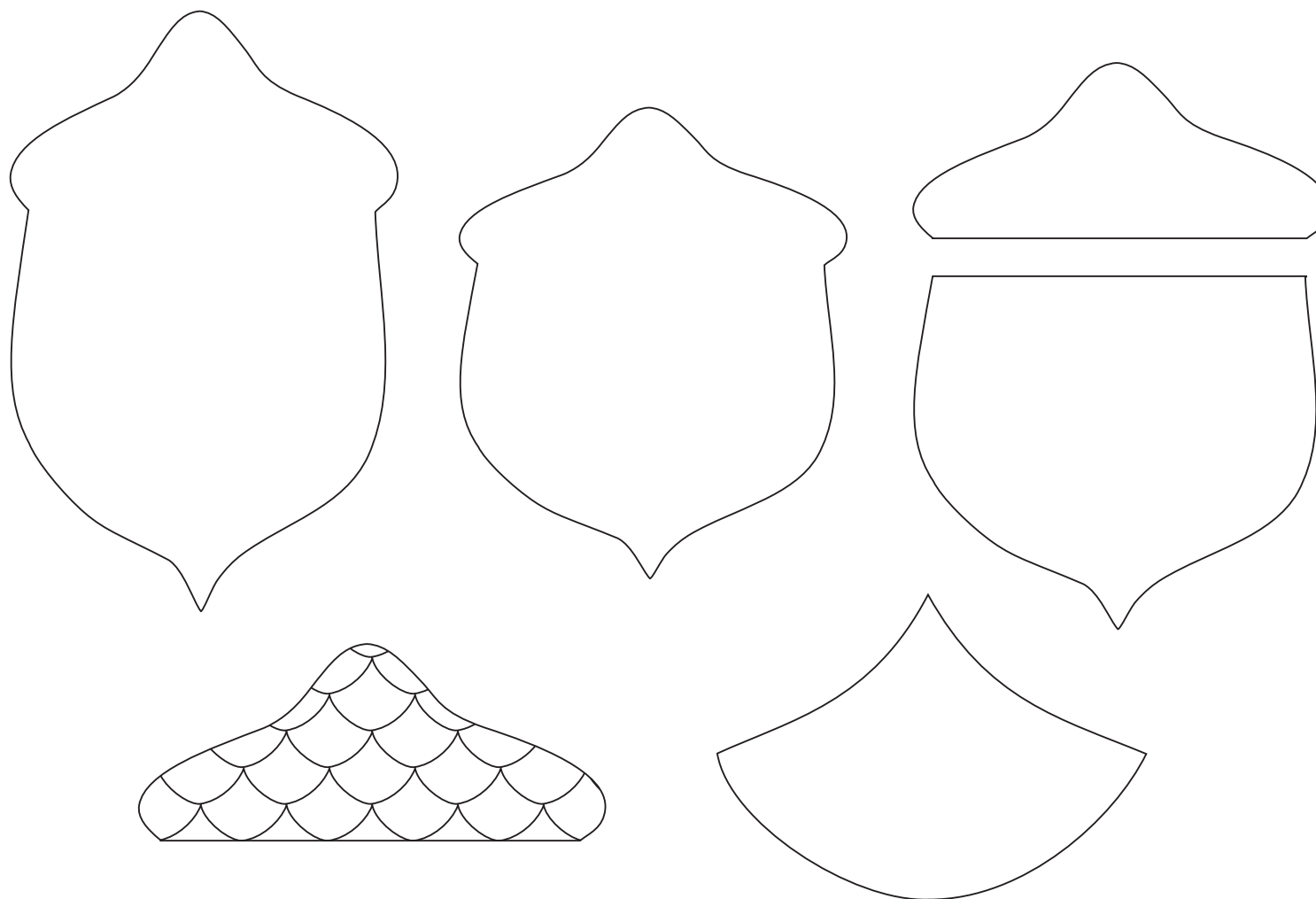


CUNDINAMARCA
corazón de Colombia



PROYECTO CUNDINAMARCA ARTESANAL
HECHO A MANO CON CALIDAD
TALLA EN SAL DE ROCA - ZIPAQUIRÁ
Propuestas de Diseño / DI Adriana Sáenz F

Referente de diseño: Semilla de roble



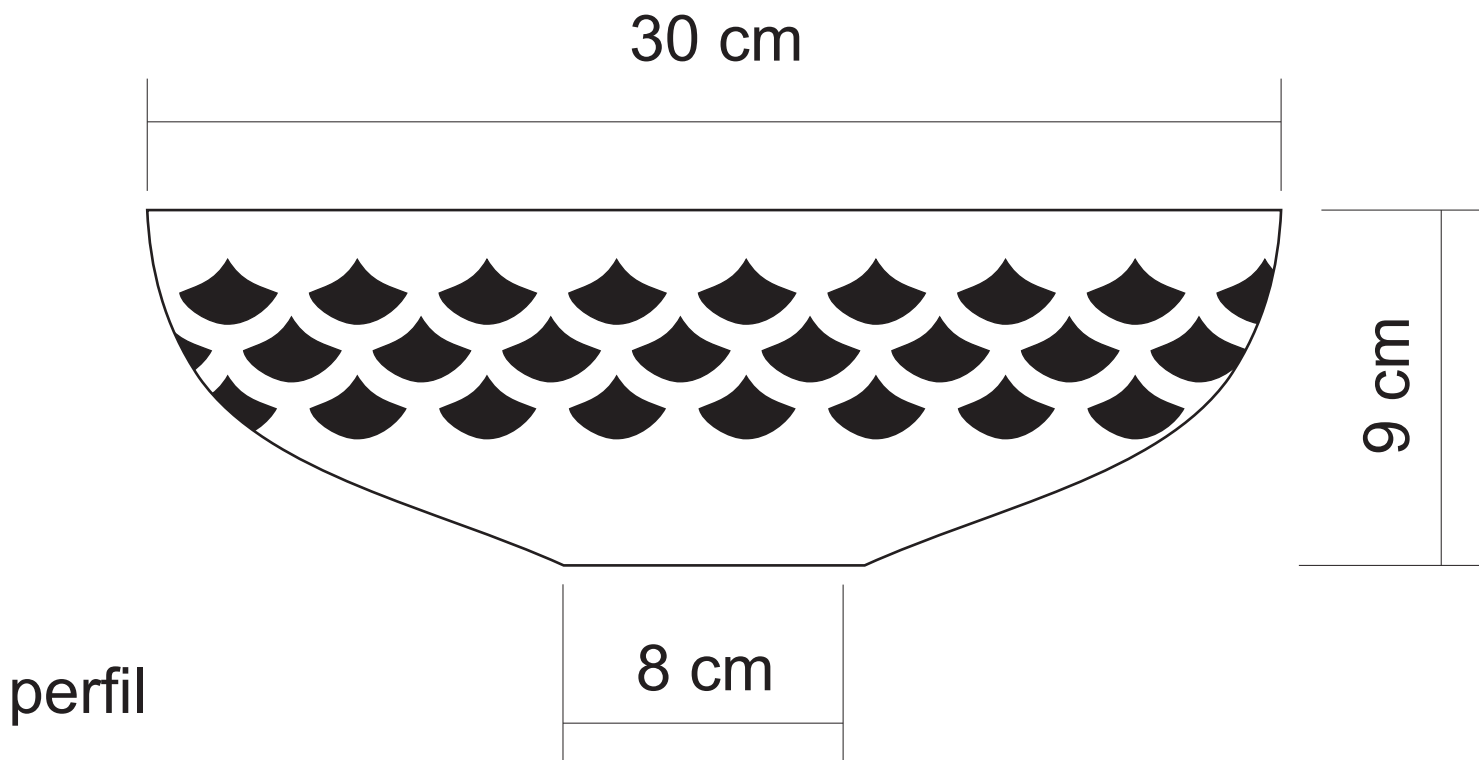
módulos



Línea de mesa - Frutero: superficie pulida y bajos relieves



Módulo en bajo relieve 3 x 2 cm



producto 1

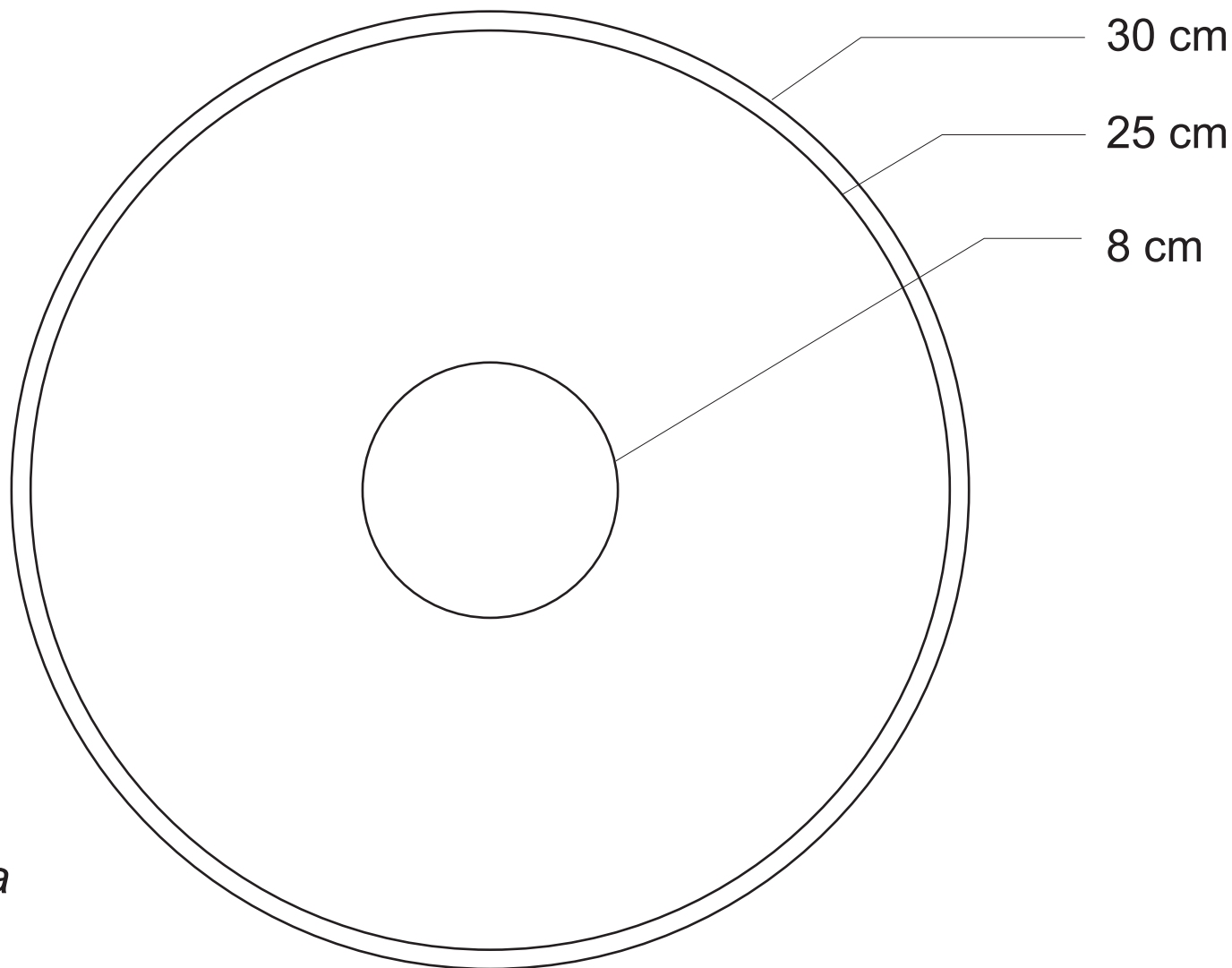


CUNDINAMARCA
corazón de Colombia



PROYECTO CUNDINAMARCA ARTESANAL
HECHO A MANO CON CALIDAD
TALLA EN SAL DE ROCA - ZIPAQUIRÁ
Propuestas de Diseño / DI Adriana Sáenz F

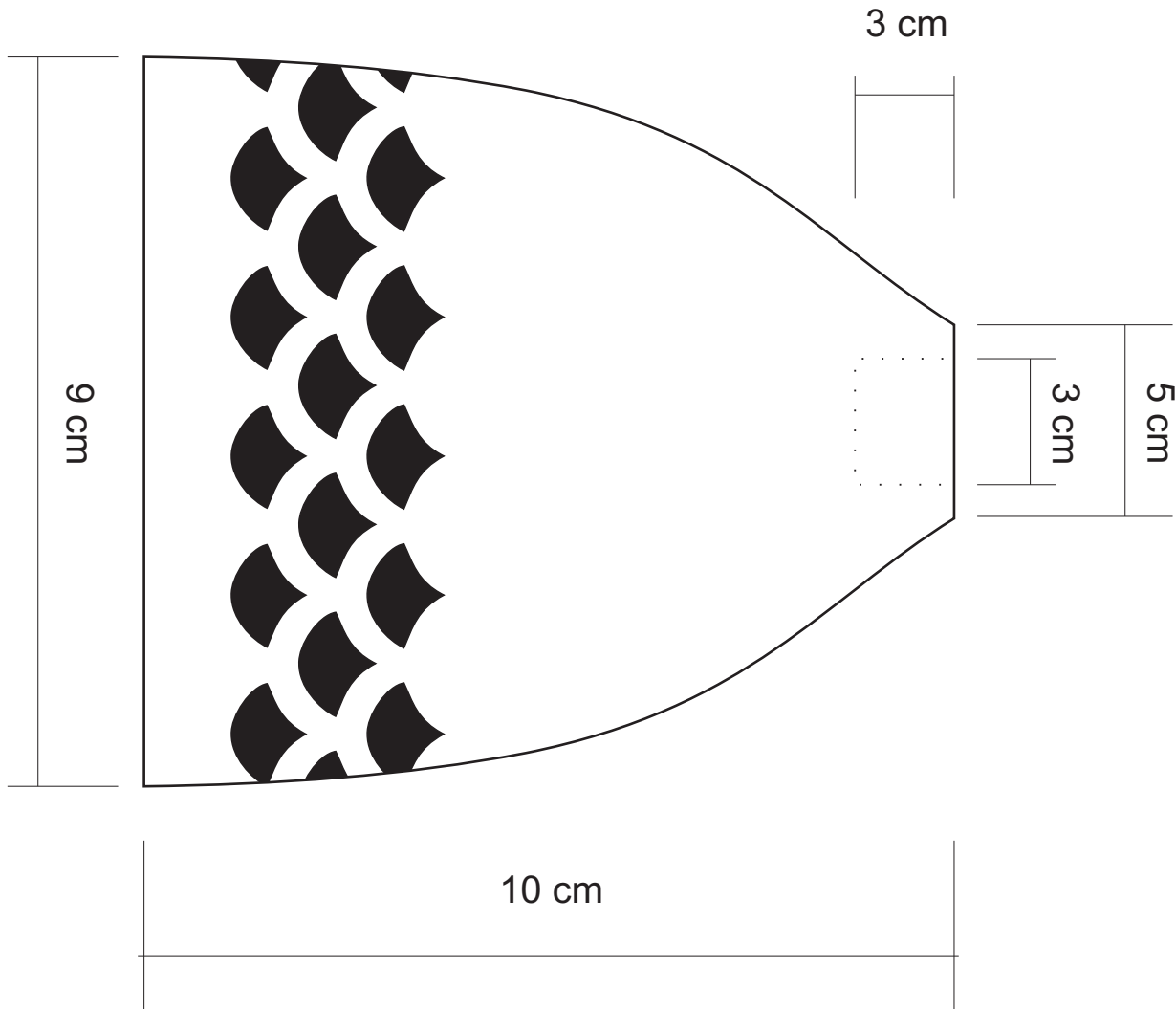
Línea de mesa - Frutero: superficie pulida y bajos relieves



producto 1



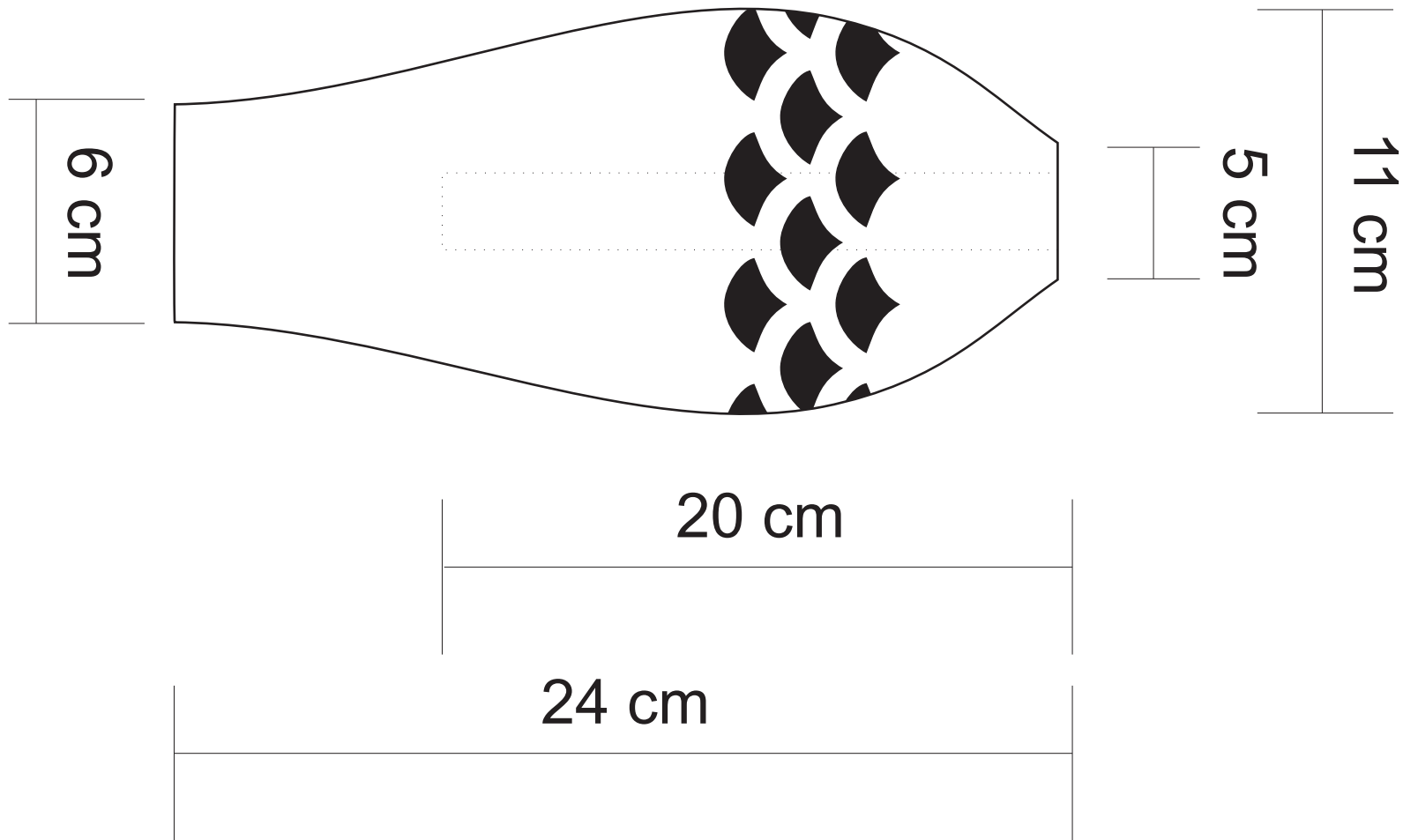
Línea de mesa - Candelero: superficie pulida y bajos relieves



producto 2



Línea de mesa - Florero: superficie pulida y bajos relieves



Producto 3

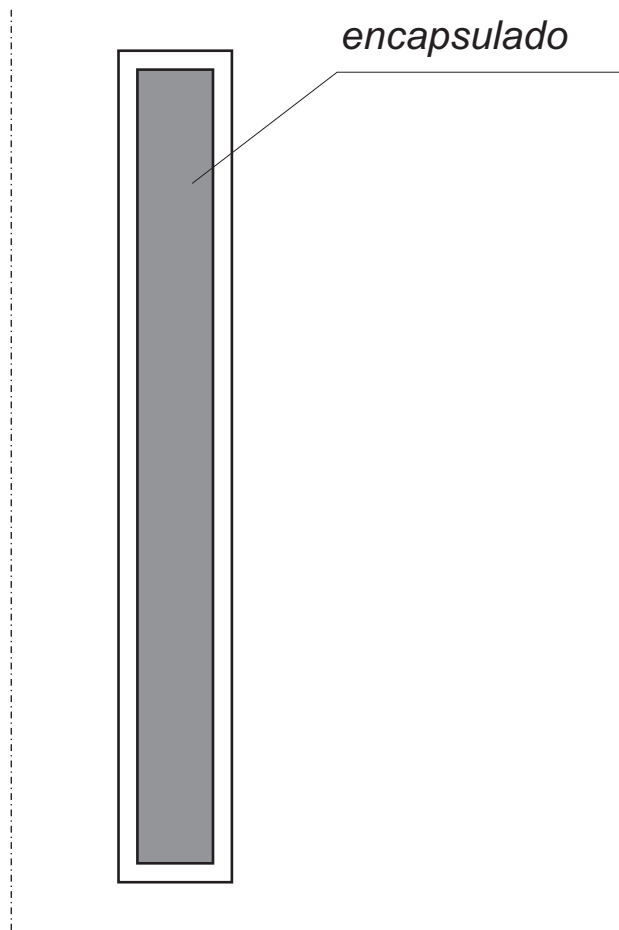
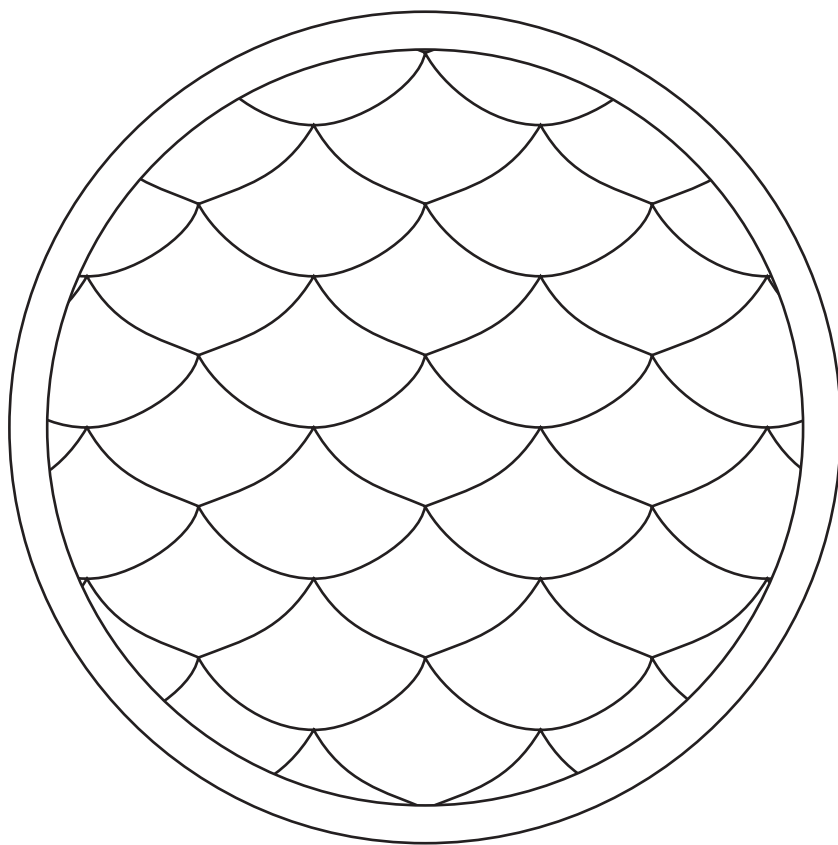


CUNDINAMARCA
corazón de Colombia



PROYECTO CUNDINAMARCA ARTESANAL
HECHO A MANO CON CALIDAD
TALLA EN SAL DE ROCA - ZIPAQUIRÁ
Propuestas de Diseño / DI Adriana Sáenz F

Línea de mesa - Portavasos: diámetro 11 cm/ alto 1,2 cm/ alto relieve



producto 4

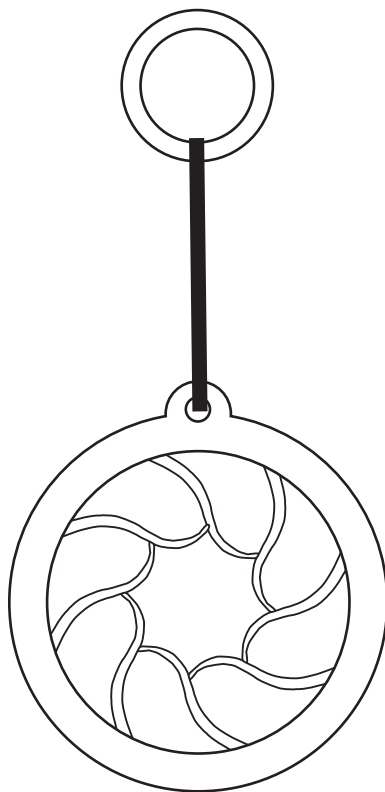
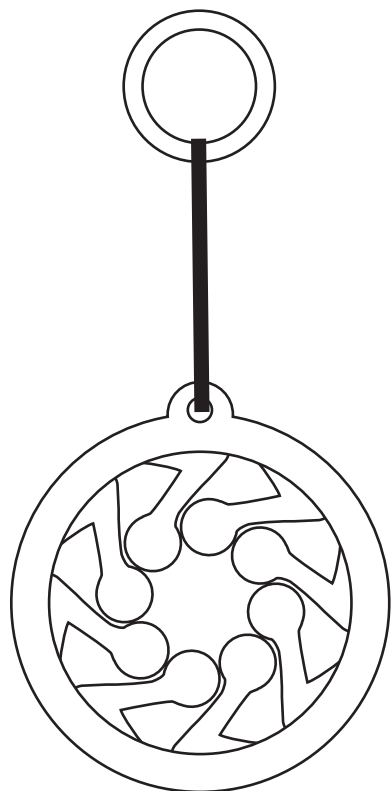


CUNDINAMARCA
corazón de Colombia



PROYECTO CUNDINAMARCA ARTESANAL
HECHO A MANO CON CALIDAD
TALLA EN SAL DE ROCA - ZIPAQUIRÁ
Propuestas de Diseño / DI Adriana Sáenz F

Línea souvenirs: llaveros / diámetro 5 cm / alto 1 cm/ alto relieve / encapsulado

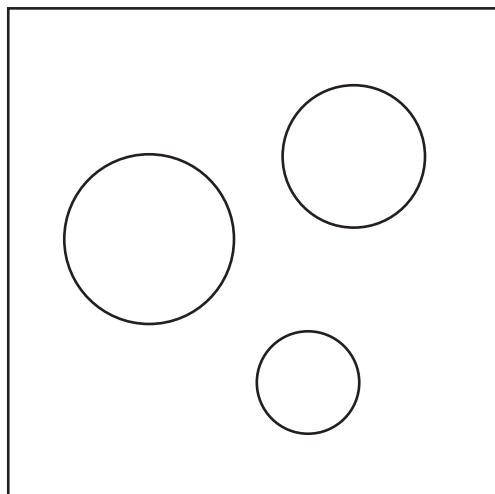


producto 5 - 7



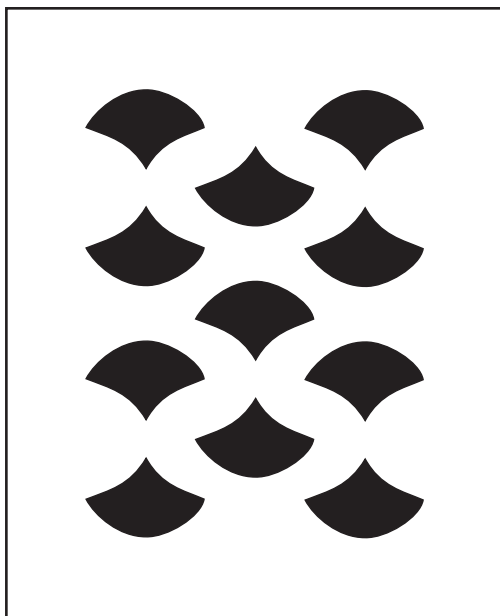
Línea portalápices: 8x8x10cm / diámetros 4, 3, 2 cm / superficie pulida

planta

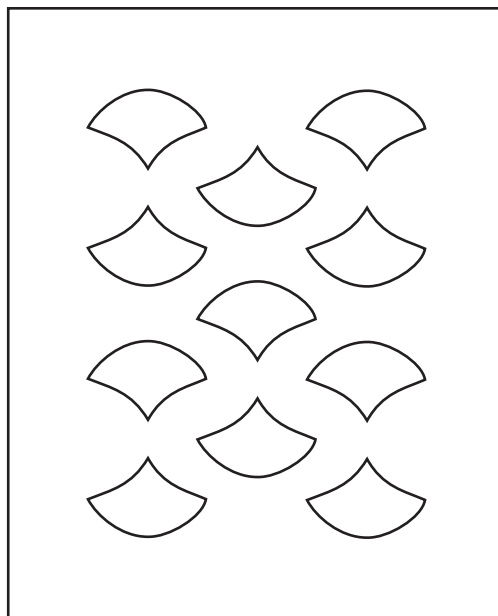


bajo y alto relieve

anterior



posterior

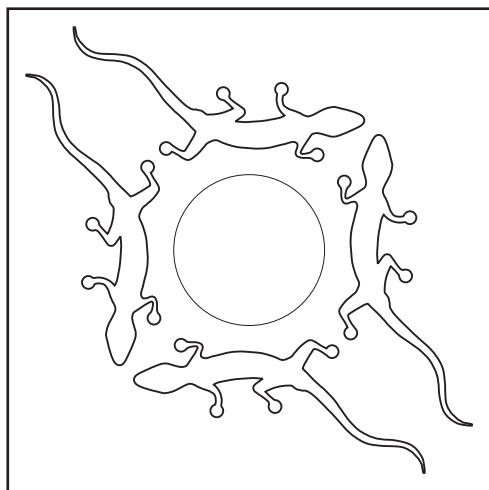


producto 8



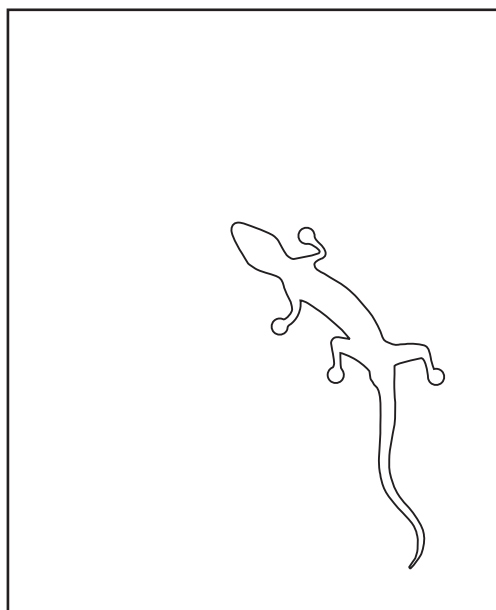
Línea portalápices: 8x8x10cm / diámetro 2,5 cm / superficie pulida

planta

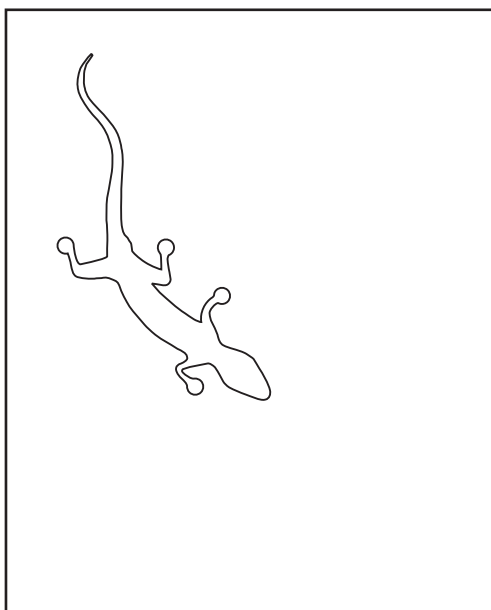


alto relieve

anterior



posterior

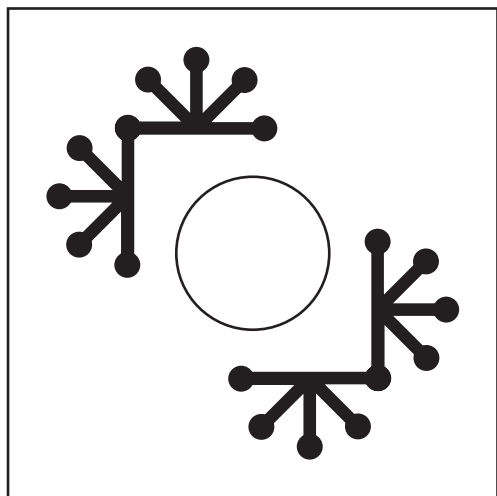


producto 9

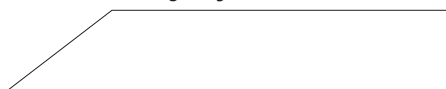


Línea portalápices: 8x8x10cm / diámetro 2,5 cm / superficie pulida

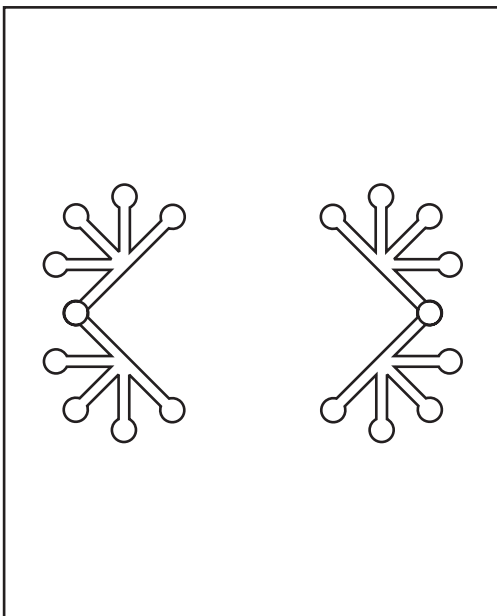
planta



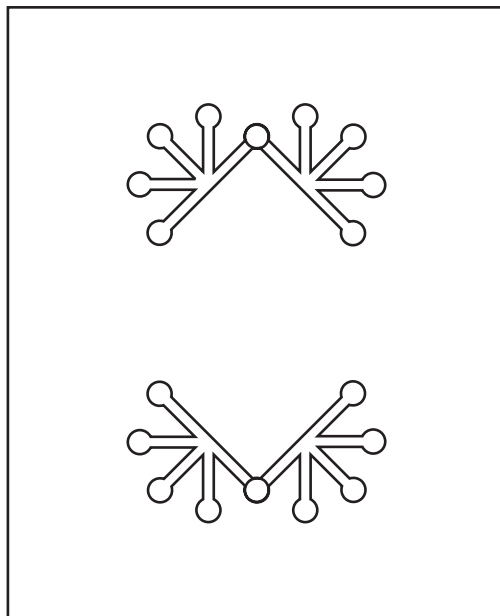
bajo y alto relieve



anterior



posterior

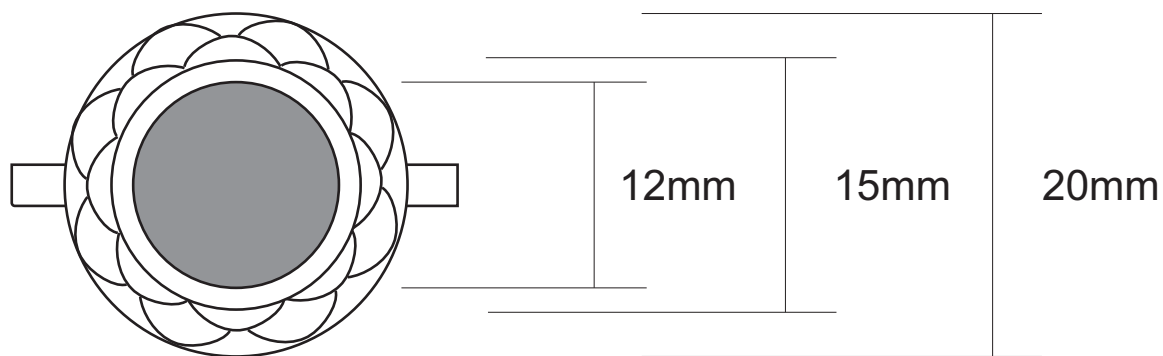


producto 10

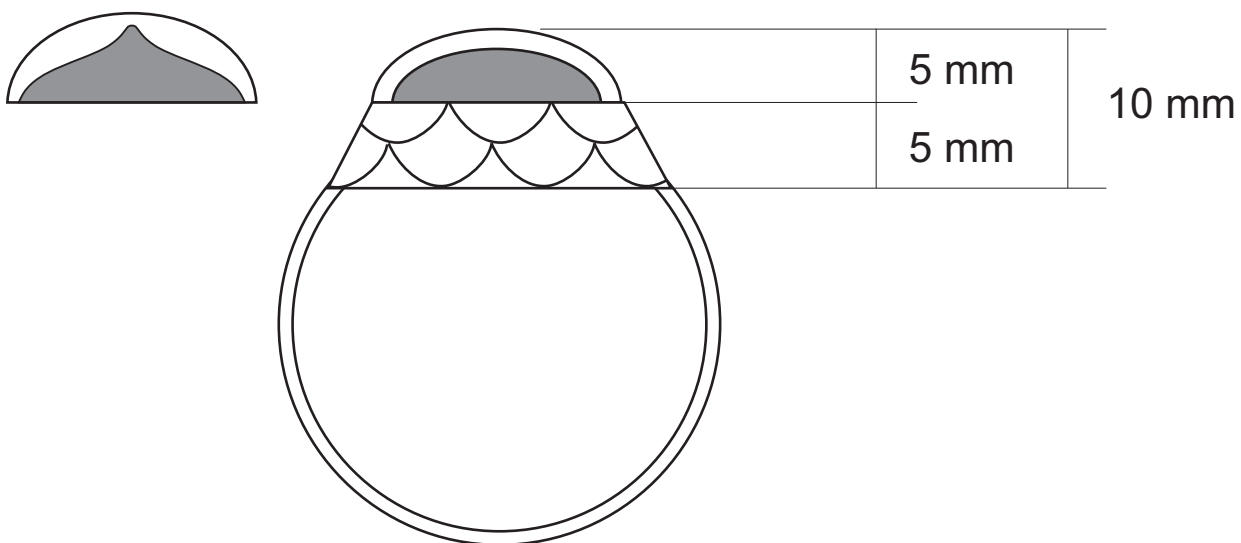


Línea joyería: anillo / textura sobre metal, piedra encapsulada

planta



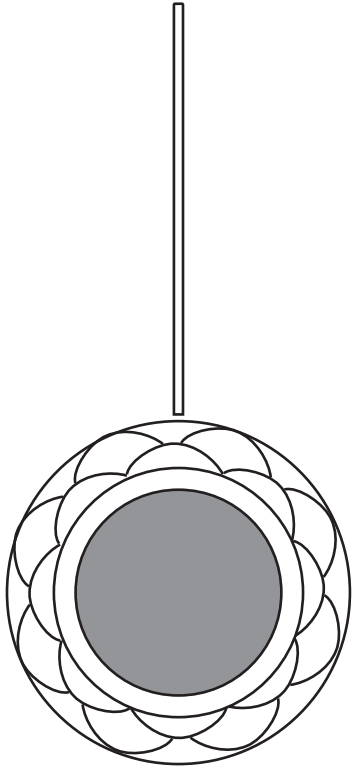
frente



producto 11

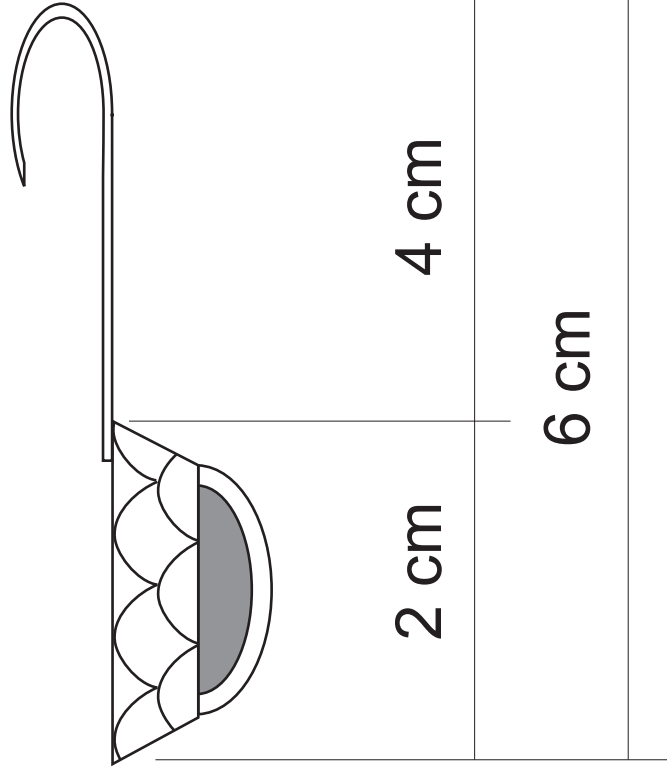


Línea joyería: aretes / textura sobre metal, piedra encapsulada



frente

perfil

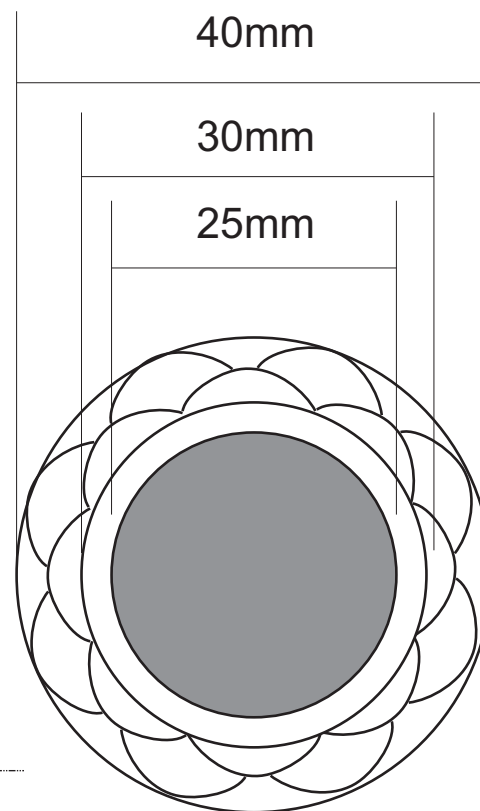
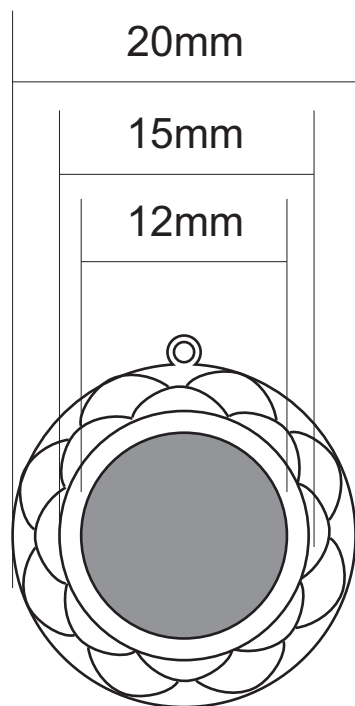


producto 12

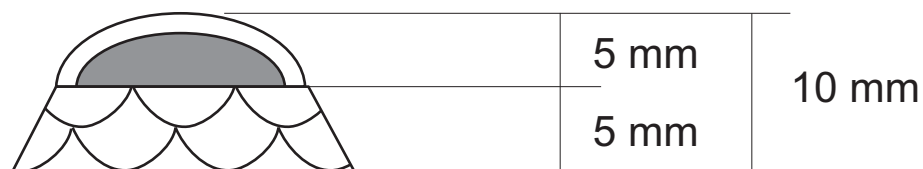


Línea joyería: dige y broche / textura sobre metal, piedra encapsulada

planta



frente



producto 13 y 14