



Fortalecimiento de la actividad artesanal del departamento del Huila, 2015

***Proyecto fortalecimiento de la actividad artesanal del departamento del Huila, encaminado al mejoramiento de la oferta artesanal en el departamento en el año 2015***

## **[Desarrollo de fichas de innovación de productos, planos y dibujos técnicos ]**

Claudia Helena González Vizcaíno  
asesora en diseño

Jairo Andrés Rodríguez  
Asesor en diseño

Edición  
María Gabriela Corradine Mora  
Profesional de Gestión - CENDAR

ARTESANIAS DE COLOMBIA S.A., NEIVA, /2015



## Créditos Institucionales

Artesanías de Colombia S.A

Ana María Frías Martínez  
Gerente General

Diana Pombo Holguín  
Subgerente de Desarrollo y  
Fortalecimiento del Sector Artesanal

María Gabriela Corradine Mora  
Profesional de Gestión - CENDAR

Gobernación de Huila

Carlos Mauricio Iriarte Barrios  
Gobernador

Carlos Alberto Martín Salinas  
Secretario de Cultura

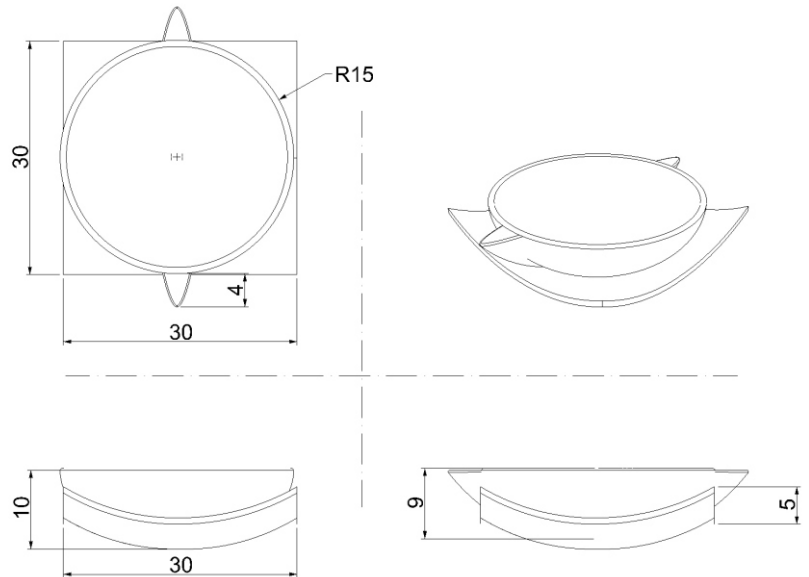
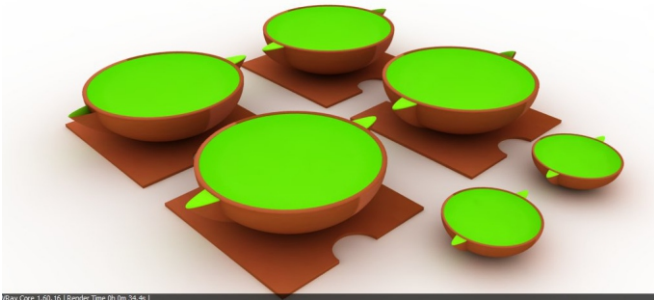
Gerardo Aldana García  
Supervisor del proyecto  
Secretaría de Cultura



Fortalecimiento de la actividad artesanal del departamento del Huila

**[Desarrollo de fichas de innovación de productos,  
planos y dibujos técnicos]**

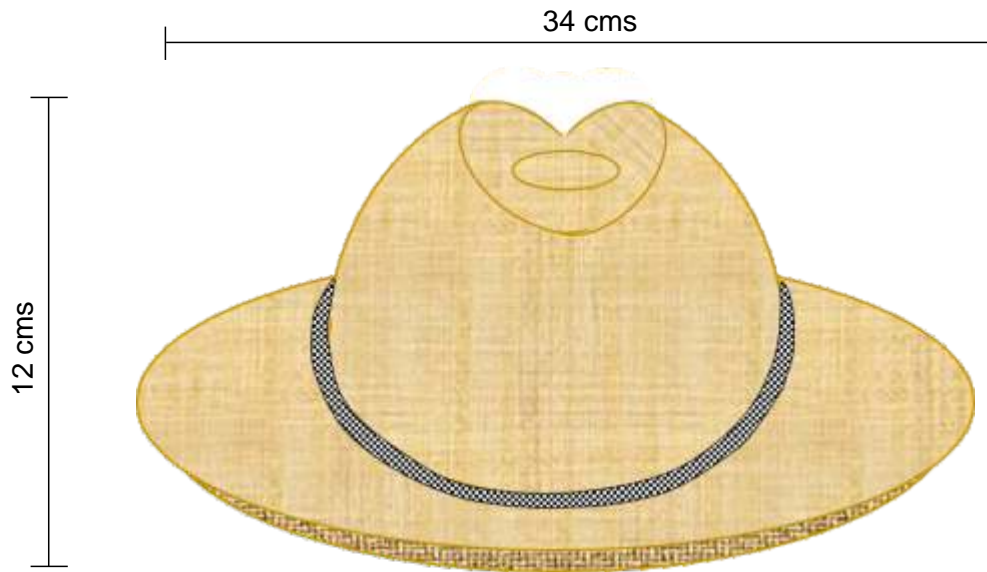
Municipio de Acevedo, Huila



| No. | Pieza   | Material | Cant | Porc% |
|-----|---------|----------|------|-------|
| 1   | Cazuela | Arcilla  | 1    | 70%   |
| 1   | Plato   | Arcilla  | 1    | 30%   |

**Tabla de Componentes**

|                                                                                              |  |                                           |  |                                                                                                                                                               |  |
|----------------------------------------------------------------------------------------------|--|-------------------------------------------|--|---------------------------------------------------------------------------------------------------------------------------------------------------------------|--|
| Nombre de la pieza: <b>Cazuelas esmaltadas</b>                                               |  | Referencia: <b>ficu 01</b>                |  | ESC.                                                                                                                                                          |  |
| Oficio: <b>Alfarería</b>                                                                     |  | Técnica: <b>Torno</b>                     |  | Materia Prima: <b>Arcilla</b>                                                                                                                                 |  |
| Especificaciones Técnicas:                                                                   |  |                                           |  |                                                                                                                                                               |  |
| Cazuela con esmalte interior para su uso. Exterior al natural.                               |  |                                           |  |                                                                                                                                                               |  |
| Color: <b>Natural, azul, blanco, naranja</b>                                                 |  | Capacidad de Producción / mes: <b>100</b> |  | <b>Dimensiones Generales</b>                                                                                                                                  |  |
| Peso (gr.): <b>500 gr</b>                                                                    |  | Precio Unitario <b>\$ 25.000</b>          |  | Precio por Mayor                                                                                                                                              |  |
| Artesano: <b>Fidencia Cueltan</b>                                                            |  | Telefono:                                 |  | Largo: <b>30cms</b>                                                                                                                                           |  |
| Grupo o Taller:                                                                              |  | Departamento: <b>Huila</b>                |  | Ancho: <b>30cms</b>                                                                                                                                           |  |
| Certificado Hecho a mano: <input type="checkbox"/> Si <input checked="" type="checkbox"/> No |  | Centro Poblado:                           |  | Alto: <b>6 cms</b>                                                                                                                                            |  |
| Observaciones:                                                                               |  | Municipio: <b>Acevedo</b>                 |  | Diametro: <b>25 cms</b>                                                                                                                                       |  |
| Responsible: <b>Jairo Andres Rodriguez</b>                                                   |  | Dibujante: <b>Jairo Andres Rodriguez</b>  |  | Terminado<br>En Proceso                                                                                                                                       |  |
| Aprobado por:                                                                                |  | Fecha: <b>10-12-2015</b>                  |  |                                                                                                                                                               |  |
|                                                                                              |  |                                           |  | <input type="checkbox"/> Referentes <input type="checkbox"/> Línea <input type="checkbox"/> Muestra <input type="checkbox"/> Ter <input type="checkbox"/> min |  |



| No.                  | Pieza    | Material                       | Cant | Porc%              |
|----------------------|----------|--------------------------------|------|--------------------|
| 1                    | SOMBRERO | IRACA<br>CHAQUIRAS<br>TAFILETE | 3    | 96 %<br>2 %<br>2 % |
| Tabla de Componentes |          |                                |      |                    |

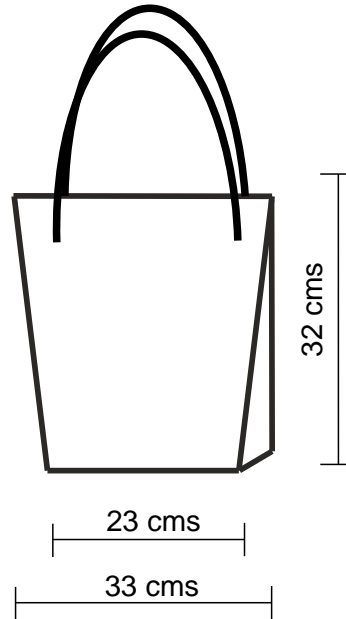
|                                                                                                 |                                   |                                              |                                           |                                             |
|-------------------------------------------------------------------------------------------------|-----------------------------------|----------------------------------------------|-------------------------------------------|---------------------------------------------|
| Nombre de la pieza: <b>SOMBRERO GARDELIANO CINTA CHAQUIRA</b>                                   |                                   | Referencia: <b>ESC. SIN</b>                  |                                           |                                             |
| Oficio: <b>SOMBRERERÍA</b>                                                                      | Técnica: <b>TEJIDO SUAZA</b>      | Materia Prima: <b>IRACA</b>                  |                                           |                                             |
| Especificaciones Técnicas: <b>SOMBRERO ELABORADO EN ACEVEDO Y CINTAS TEJIDAS EN SAN AGUSTÍN</b> |                                   |                                              |                                           |                                             |
| Color: <b>NATURAL</b>                                                                           | Capacidad de Producción / mes:    |                                              | Dimensiones Generales                     |                                             |
| Peso (gr.):                                                                                     | Precio Unitario <b>\$ 260.000</b> | Precio por Mayor                             | Largo:                                    | Ancho: <b>34 cms.</b>                       |
| Artesano: <b>CELVINA RAMÍREZ</b>                                                                | Telefono: <b>3138804008</b>       |                                              | Alto: <b>12 cms.</b>                      | Diametro:                                   |
| Grupo o Taller: <b>CELVINA RAMÍREZ</b>                                                          | Departamento: <b>HUILA</b>        | Municipio: <b>ACEVEDO</b>                    |                                           |                                             |
| Certificado Hecho a mano: <input type="checkbox"/> Si <input checked="" type="checkbox"/> No    | Centro Poblado: <b>ACEVEDO</b>    | <input type="checkbox"/> Resguardo Caserio   | <input type="checkbox"/> Localidad Vereda | <input type="checkbox"/> N/A Corregimiento  |
| Observaciones:                                                                                  |                                   |                                              |                                           | Terminado <input type="checkbox"/>          |
| Responsable: <b>CLAUDIA HELENA GONZÁLEZ V.</b>                                                  |                                   | Dibujante: <b>CLAUDIA HELENA GONZÁLEZ V.</b> |                                           | En Proceso <input type="checkbox"/>         |
| Aprobado por:                                                                                   | Fecha: <b>DICIEMBRE 2015</b>      | <input type="checkbox"/> Referentes          | <input checked="" type="checkbox"/> Línea | Muestra <input checked="" type="checkbox"/> |



Fortalecimiento de la actividad artesanal del departamento del Huila

**[Desarrollo de fichas de innovación de productos,  
planos y dibujos técnicos]**

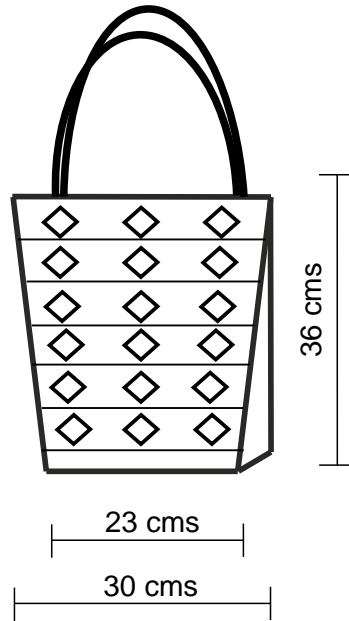
Municipio de Garzón, Huila



| No. | Pieza | Material                    | Cant   | Porc%        |
|-----|-------|-----------------------------|--------|--------------|
| 1   | BOLSO | HILO DE FIQUE<br>LENTEJUELA | 1<br>1 | 55 %<br>45 % |

Tabla de Componentes

|                                                                                                |                                         |                                                                               |                                                                                      |
|------------------------------------------------------------------------------------------------|-----------------------------------------|-------------------------------------------------------------------------------|--------------------------------------------------------------------------------------|
| Nombre de la pieza: <b>BOLSO LENTEJUELA BETY</b>                                               |                                         | Referencia: <b>ESC. SIN</b>                                                   |                                                                                      |
| Oficio: <b>TEJEDURÍA</b>                                                                       | Técnica: <b>TELAR VERTICAL</b>          | Materia Prima: <b>HILO DE FIQUE Y LENTEJUELA</b>                              |                                                                                      |
| Especificaciones Técnicas: <b>CERRADO A MÁQUINA CON FORRO, BOLSILLO INTERIOR Y CREMALLERA.</b> |                                         |                                                                               |                                                                                      |
| Color: <b>ROJO SÓLIDO</b>                                                                      | Capacidad de Producción / mes: <b>6</b> |                                                                               | Dimensiones Generales                                                                |
| Peso (gr.):                                                                                    | Precio Unitario <b>\$ 80.000</b>        | Precio por Mayor                                                              | Largo: <b>32 cms</b>                                                                 |
| Artesano: <b>BETTY NARANJO</b>                                                                 | Telefono: <b>3118349220</b>             |                                                                               | Ancho: <b>10 cms.</b>                                                                |
| Grupo o Taller: <b>ARTEFIQUE</b>                                                               | Departamento: <b>HUILA</b>              | Municipio: <b>GARZÓN</b>                                                      |                                                                                      |
| Certificado Hecho a mano: <input type="checkbox"/> Si <input checked="" type="checkbox"/> No   | Centro Poblado: <b>LA JAGUA</b>         | <input type="checkbox"/> Resguardo Caserio                                    | <input type="checkbox"/> Localidad Vereda <input type="checkbox"/> N/A Corregimiento |
| Observaciones:                                                                                 |                                         |                                                                               | Terminado <input type="checkbox"/> En Proceso <input type="checkbox"/>               |
| Responsable: <b>CLAUDIA HELENA GONZÁLEZ V.</b>                                                 |                                         | Dibujante: <b>CLAUDIA HELENA GONZÁLEZ V.</b>                                  |                                                                                      |
| Aprobado por:                                                                                  | Fecha: <b>DICIEMBRE 2015</b>            | <input type="checkbox"/> Referentes <input checked="" type="checkbox"/> Línea | Muestra <input checked="" type="checkbox"/> <input type="checkbox"/>                 |

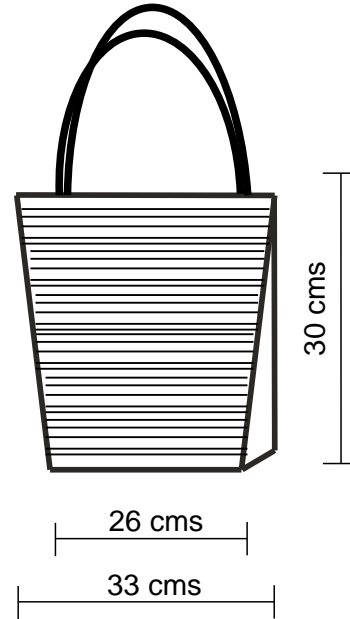


| No. | Pieza | Material                    | Cant   | Porc%        |
|-----|-------|-----------------------------|--------|--------------|
| 1   | BOLSO | HILO DE FIQUE<br>LENTEJUELA | 1<br>1 | 55 %<br>45 % |

Tabla de Componentes

|                                                                                                |                                         |                                                                                                                                 |                                                                      |
|------------------------------------------------------------------------------------------------|-----------------------------------------|---------------------------------------------------------------------------------------------------------------------------------|----------------------------------------------------------------------|
| Nombre de la pieza: <b>BOLSA ROMBOS ORO MARTHA</b>                                             |                                         | Referencia: <b>ESC. SIN</b>                                                                                                     |                                                                      |
| Oficio: <b>TEJEDURÍA</b>                                                                       | Técnica: <b>TELAR VERTICAL</b>          | Materia Prima: <b>HILOS DE FIQUE Y ORO</b>                                                                                      |                                                                      |
| Especificaciones Técnicas: <b>CERRADO A MÁQUINA CON FORRO, BOLSILLO INTERIOR Y CREMALLERA.</b> |                                         |                                                                                                                                 |                                                                      |
| Color: <b>NATURAL Y ORO</b>                                                                    | Capacidad de Producción / mes: <b>6</b> | <b>Dimensiones Generales</b>                                                                                                    |                                                                      |
| Peso (gr.):                                                                                    | Precio Unitario <b>\$ 95.000</b>        | Precio por Mayor                                                                                                                |                                                                      |
| Artesano: <b>MARTHA TRUJILLO</b>                                                               | Telefono: <b>3118349220</b>             | Largo: <b>30 cms</b>                                                                                                            | Ancho: <b>7 cms.</b>                                                 |
| Grupo o Taller: <b>ARTEFIQUE</b>                                                               | Departamento: <b>HUILA</b>              | Alto: <b>36cms.</b>                                                                                                             | Diametro:                                                            |
| Certificado Hecho a mano: <input type="checkbox"/> Si <input checked="" type="checkbox"/> No   | Centro Poblado: <b>LA JAGUA</b>         | Municipio: <b>GARZÓN</b>                                                                                                        |                                                                      |
| Observaciones:                                                                                 |                                         | <input type="checkbox"/> Resguardo Caserio <input type="checkbox"/> Localidad Vereda <input type="checkbox"/> N/A Corregimiento |                                                                      |
| Responsable: <b>CLAUDIA HELENA GONZÁLEZ V.</b>                                                 |                                         | Dibujante: <b>CLAUDIA HELENA GONZÁLEZ V.</b>                                                                                    |                                                                      |
| Aprobado por:                                                                                  | Fecha: <b>DICIEMBRE 2015</b>            | <input type="checkbox"/> Referentes <input checked="" type="checkbox"/> Línea                                                   | Muestra <input checked="" type="checkbox"/> <input type="checkbox"/> |

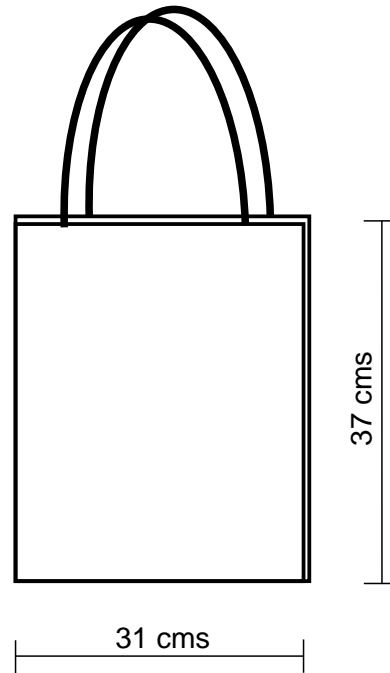




| No. | Pieza | Material                     | Cant   | Porc%        |
|-----|-------|------------------------------|--------|--------------|
| 1   | BOLSO | HILO DE FIQUE<br>HILO DORADO | 1<br>1 | 75 %<br>25 % |

Tabla de Componentes

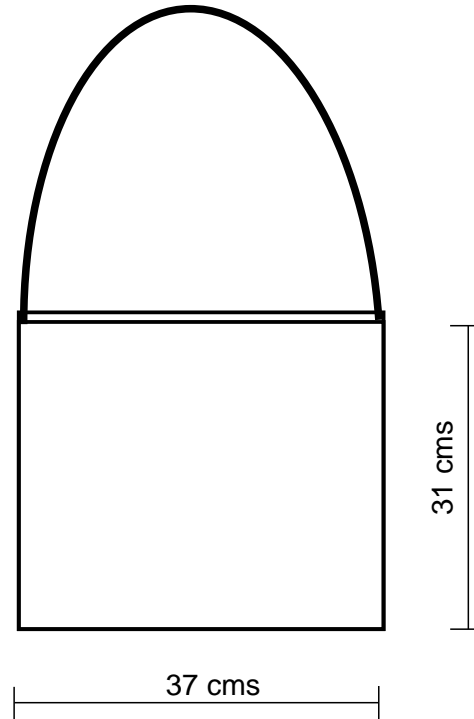
|                                                                                                |                                              |                                                                                                                                 |                        |
|------------------------------------------------------------------------------------------------|----------------------------------------------|---------------------------------------------------------------------------------------------------------------------------------|------------------------|
| Nombre de la pieza: <b>BOLSA RAYITAS ORO ROSARIO</b>                                           |                                              | Referencia: <b>ESC. SIN</b>                                                                                                     |                        |
| Oficio: <b>TEJEDURÍA</b>                                                                       | Técnica: <b>TELAR VERTICAL</b>               | Materia Prima: <b>HILOS DE FIQUE Y ORO</b>                                                                                      |                        |
| Especificaciones Técnicas: <b>CERRADO A MÁQUINA CON FORRO, BOLSILLO INTERIOR Y CREMALLERA.</b> |                                              |                                                                                                                                 |                        |
| Color: <b>NATURAL Y ORO</b>                                                                    | Capacidad de Producción / mes: <b>6</b>      | <b>Dimensiones Generales</b>                                                                                                    |                        |
| Peso (gr.):                                                                                    | Precio Unitario <b>\$ 60.000</b>             | Precio por Mayor                                                                                                                |                        |
| Artesano: <b>ROSARIO TORRES</b>                                                                | Telefono: <b>3118349220</b>                  | Largo: <b>33 cms</b>                                                                                                            | Ancho: <b>7,5 cms.</b> |
| Grupo o Taller: <b>ARTEFIQUE</b>                                                               | Departamento: <b>HUILA</b>                   | Alto: <b>30cms.</b>                                                                                                             | Diametro:              |
| Certificado Hecho a mano: <input type="checkbox"/> Si <input checked="" type="checkbox"/> No   | Centro Poblado: <b>LA JAGUA</b>              | Municipio: <b>GARZÓN</b>                                                                                                        |                        |
| Observaciones:                                                                                 |                                              | <input type="checkbox"/> Resguardo Caserio <input type="checkbox"/> Localidad Vereda <input type="checkbox"/> N/A Corregimiento |                        |
| Responsable: <b>CLAUDIA HELENA GONZÁLEZ V.</b>                                                 | Dibujante: <b>CLAUDIA HELENA GONZÁLEZ V.</b> | Terminado <input checked="" type="checkbox"/> En Proceso <input type="checkbox"/>                                               |                        |
| Aprobado por:                                                                                  | Fecha: <b>DICIEMBRE 2015</b>                 | <input type="checkbox"/> Referentes <input checked="" type="checkbox"/> Línea <input type="checkbox"/> Muestra                  |                        |



| No. | Pieza | Material      | Cant | Porc% |
|-----|-------|---------------|------|-------|
| 1   | BOLSO | HILO DE FIQUE | 1    | 100 % |

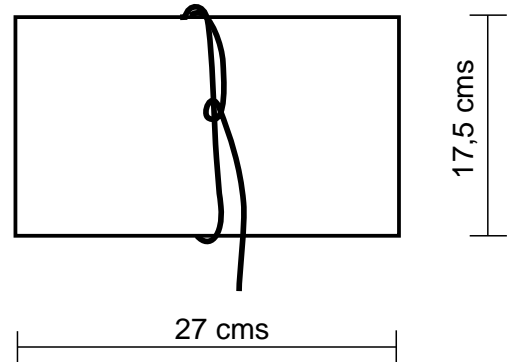
Tabla de Componentes

|                                                                                                |                                         |                                                                                                                                 |                                                                                   |
|------------------------------------------------------------------------------------------------|-----------------------------------------|---------------------------------------------------------------------------------------------------------------------------------|-----------------------------------------------------------------------------------|
| Nombre de la pieza: <b>BOLSA TRADICIONAL CRUZ</b>                                              |                                         | Referencia: <b>ESC. SIN</b>                                                                                                     |                                                                                   |
| Oficio: <b>TEJEDURÍA</b>                                                                       | Técnica: <b>TELAR VERTICAL</b>          | Materia Prima: <b>HILO DE FIQUE Y LENTEJUELA</b>                                                                                |                                                                                   |
| Especificaciones Técnicas: <b>CERRADO A MÁQUINA CON FORRO, BOLSILLO INTERIOR Y CREMALLERA.</b> |                                         |                                                                                                                                 |                                                                                   |
| Color: <b>MULTICOLOR</b>                                                                       | Capacidad de Producción / mes: <b>6</b> |                                                                                                                                 | <b>Dimensiones Generales</b>                                                      |
| Peso (gr.):                                                                                    | Precio Unitario <b>\$ 65.000</b>        | Precio por Mayor                                                                                                                | Largo: <b>31 cms</b><br>Ancho: <b>2 cms.</b><br>Alto: <b>37 cms.</b><br>Diametro: |
| Artesano: <b>CRUZ FERNÁNDEZ</b>                                                                |                                         | Telefono: <b>3118349220</b>                                                                                                     |                                                                                   |
| Grupo o Taller: <b>ARTEFIQUE</b>                                                               | Departamento: <b>HUILA</b>              | Municipio: <b>GARZÓN</b>                                                                                                        |                                                                                   |
| Certificado Hecho a mano: <input type="checkbox"/> Si <input checked="" type="checkbox"/> No   | Centro Poblado: <b>LA JAGUA</b>         | <input type="checkbox"/> Resguardo Caserio <input type="checkbox"/> Localidad Vereda <input type="checkbox"/> N/A Corregimiento |                                                                                   |
| Observaciones:                                                                                 |                                         |                                                                                                                                 | Terminado <input type="checkbox"/><br>En Proceso <input type="checkbox"/>         |
| Responsable: <b>CLAUDIA HELENA GONZÁLEZ V.</b>                                                 |                                         | Dibujante: <b>CLAUDIA HELENA GONZÁLEZ V.</b>                                                                                    |                                                                                   |
| Aprobado por:                                                                                  | Fecha: <b>DICIEMBRE 2015</b>            | <input type="checkbox"/> Referentes <input checked="" type="checkbox"/> Línea                                                   | Muestra <input checked="" type="checkbox"/> <input type="checkbox"/>              |



| No.                  | Pieza | Material      | Cant | Porc% |
|----------------------|-------|---------------|------|-------|
| 1                    | BOLSO | HILO DE FIQUE | 1    | 100 % |
| Tabla de Componentes |       |               |      |       |

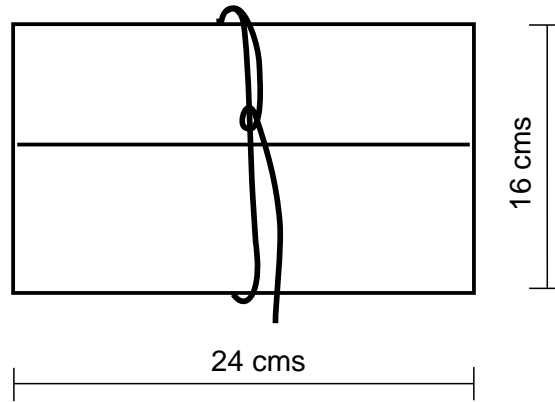
|                                                                                              |                                              |                                                                                                                                 |                                                                      |
|----------------------------------------------------------------------------------------------|----------------------------------------------|---------------------------------------------------------------------------------------------------------------------------------|----------------------------------------------------------------------|
| Nombre de la pieza: <b>BOLSA MACRAMÉ MELVA</b>                                               |                                              | Referencia: <b>ESC. SIN</b>                                                                                                     |                                                                      |
| Oficio: <b>TEJIDOS</b>                                                                       |                                              | Tecnica: <b>MACRAMÉ</b>                                                                                                         |                                                                      |
| Materia Prima: <b>HILO DE FIQUE Y LENTEJUELA</b>                                             |                                              | Especificaciones Tecnicas: <b>CERRADO A MÁQUINA CON FORRO, BOLSILLO INTERIOR Y CREMALLERA.</b>                                  |                                                                      |
| Color: <b>MULTICOLOR</b>                                                                     | Capacidad de Producción / mes: <b>6</b>      | <b>Dimensiones Generales</b>                                                                                                    |                                                                      |
| Peso (gr.):                                                                                  | Precio Unitario <b>\$ 90.000</b>             | Precio por Mayor                                                                                                                |                                                                      |
| Artesano: <b>MELVA POLO</b>                                                                  | Telefono: <b>3118349220</b>                  | Largo: <b>37 cms</b>                                                                                                            | Ancho: <b>2 cms.</b>                                                 |
| Grupo o Taller: <b>ARTEFIQUE</b>                                                             | Departamento: <b>HUILA</b>                   | Alto: <b>31 cms.</b>                                                                                                            | Diametro:                                                            |
| Certificado Hecho a mano: <input type="checkbox"/> Si <input checked="" type="checkbox"/> No | Centro Poblado: <b>LA JAGUA</b>              | Municipio: <b>GARZÓN</b>                                                                                                        |                                                                      |
| Observaciones:                                                                               |                                              | <input type="checkbox"/> Resguardo Caserio <input type="checkbox"/> Localidad Vereda <input type="checkbox"/> N/A Corregimiento |                                                                      |
| Responsable: <b>CLAUDIA HELENA GONZÁLEZ V.</b>                                               | Dibujante: <b>CLAUDIA HELENA GONZÁLEZ V.</b> | Terminado <input type="checkbox"/><br>En Proceso <input type="checkbox"/>                                                       | Muestra <input checked="" type="checkbox"/> <input type="checkbox"/> |
| Aprobado por:                                                                                | Fecha: <b>DICIEMBRE 2015</b>                 |                                                                                                                                 |                                                                      |



| No. | Pieza | Material       | Cant | Porc% |
|-----|-------|----------------|------|-------|
| 1   | BOLSO | FIBRA DE FIQUE | 1    | 100 % |

Tabla de Componentes

|                                                                                                |                                          |                                                                               |                                                                                      |
|------------------------------------------------------------------------------------------------|------------------------------------------|-------------------------------------------------------------------------------|--------------------------------------------------------------------------------------|
| Nombre de la pieza: <b>SOBRE PLANO MELVA</b>                                                   |                                          | Referencia: <b>ESC. SIN</b>                                                   |                                                                                      |
| Oficio: <b>TEJEDURÍA</b>                                                                       | Técnica: <b>TELAR VERTICAL</b>           | Materia Prima: <b>FIBRA DE FIQUE</b>                                          |                                                                                      |
| Especificaciones Técnicas: <b>CERRADO A MÁQUINA CON FORRO, BOLSILLO INTERIOR Y CREMALLERA.</b> |                                          |                                                                               |                                                                                      |
| Color: <b>BLANCO, NEGRO Ó ROJO</b>                                                             | Capacidad de Producción / mes: <b>20</b> | Dimensiones Generales                                                         |                                                                                      |
| Peso (gr.):                                                                                    | Precio Unitario <b>\$ 45.000</b>         | Precio por Mayor                                                              | Largo: <b>27 cms</b>                                                                 |
| Artesano: <b>MELVA POLO</b>                                                                    | Telefono: <b>3118349220</b>              | Ancho: <b>17,5 cms.</b>                                                       | Alto: <b>1,2 cms.</b>                                                                |
| Grupo o Taller: <b>ARTEFIQUE</b>                                                               | Departamento: <b>HUILA</b>               | Municipio: <b>GARZÓN</b>                                                      | Diametro:                                                                            |
| Certificado Hecho a mano: <input type="checkbox"/> Si <input checked="" type="checkbox"/> No   | Centro Poblado: <b>LA JAGUA</b>          | <input type="checkbox"/> Resguardo Caserio                                    | <input type="checkbox"/> Localidad Vereda <input type="checkbox"/> N/A Corregimiento |
| Observaciones:                                                                                 |                                          |                                                                               | Terminado <input type="checkbox"/> En Proceso <input type="checkbox"/>               |
| Responsable: <b>CLAUDIA HELENA GONZÁLEZ V.</b>                                                 |                                          | Dibujante: <b>CLAUDIA HELENA GONZÁLEZ V.</b>                                  |                                                                                      |
| Aprobado por:                                                                                  | Fecha: <b>DICIEMBRE 2015</b>             | <input type="checkbox"/> Referentes <input checked="" type="checkbox"/> Línea | Muestra <input checked="" type="checkbox"/> <input type="checkbox"/>                 |



| No. | Pieza | Material                      | Cant   | Porc%        |
|-----|-------|-------------------------------|--------|--------------|
| 1   | BOLSO | FIBRA DE FIQUE<br>HILO DORADO | 1<br>1 | 10 %<br>90 % |

Tabla de Componentes

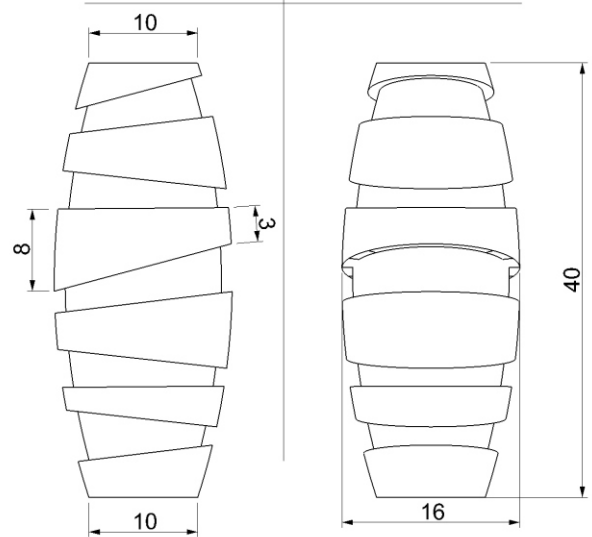
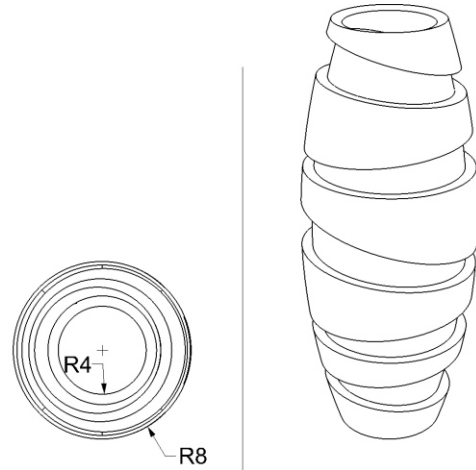
|                                                                                                |                                              |                                                                                                                                 |                                                                                                                |
|------------------------------------------------------------------------------------------------|----------------------------------------------|---------------------------------------------------------------------------------------------------------------------------------|----------------------------------------------------------------------------------------------------------------|
| Nombre de la pieza: <b>SOBRE PUNTOS ORO MARTHA</b>                                             |                                              | Referencia: <b>ESC. SIN</b>                                                                                                     |                                                                                                                |
| Oficio: <b>TEJEDURÍA</b>                                                                       | Técnica: <b>TELAR VERTICAL</b>               | Materia Prima: <b>FIBRA DE FIQUE</b>                                                                                            |                                                                                                                |
| Especificaciones Técnicas: <b>CERRADO A MÁQUINA CON FORRO, BOLSILLO INTERIOR Y CREMALLERA.</b> |                                              |                                                                                                                                 |                                                                                                                |
| Color: <b>NATURAL Y DORADO</b>                                                                 | Capacidad de Producción / mes: <b>5</b>      | <b>Dimensiones Generales</b>                                                                                                    |                                                                                                                |
| Peso (gr.):                                                                                    | Precio Unitario <b>\$ 65.000</b>             | Precio por Mayor                                                                                                                |                                                                                                                |
| Artesano: <b>MARTHA TRUJILLO</b>                                                               | Telefono: <b>3118349220</b>                  | Largo: <b>24 cms</b>                                                                                                            | Ancho: <b>1 cms.</b>                                                                                           |
| Grupo o Taller: <b>ARTEFIQUE</b>                                                               | Departamento: <b>HUILA</b>                   | Alto: <b>16 cms.</b>                                                                                                            | Diametro:                                                                                                      |
| Certificado Hecho a mano: <input type="checkbox"/> Si <input checked="" type="checkbox"/> No   | Centro Poblado: <b>LA JAGUA</b>              | Municipio: <b>GARZÓN</b>                                                                                                        |                                                                                                                |
| Observaciones:                                                                                 |                                              | <input type="checkbox"/> Resguardo Caserio <input type="checkbox"/> Localidad Vereda <input type="checkbox"/> N/A Corregimiento |                                                                                                                |
| Responsable: <b>CLAUDIA HELENA GONZÁLEZ V.</b>                                                 | Dibujante: <b>CLAUDIA HELENA GONZÁLEZ V.</b> | Terminado <input checked="" type="checkbox"/><br>En Proceso <input type="checkbox"/>                                            |                                                                                                                |
| Aprobado por:                                                                                  | Fecha: <b>DICIEMBRE 2015</b>                 |                                                                                                                                 | <input type="checkbox"/> Referentes <input checked="" type="checkbox"/> Línea <input type="checkbox"/> Muestra |



Fortalecimiento de la actividad artesanal del departamento del Huila

**[Desarrollo de fichas de innovación de productos,  
planos y dibujos técnicos]**

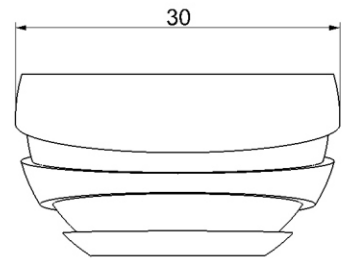
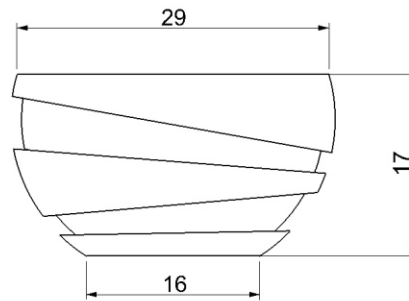
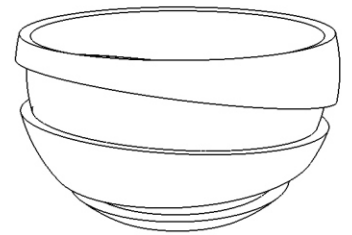
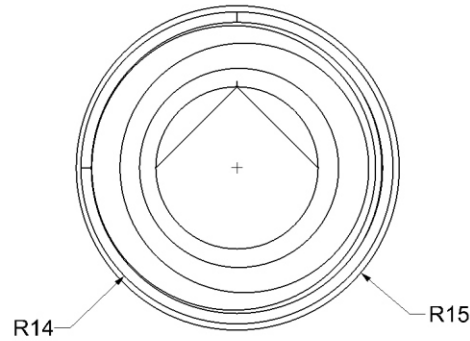
Municipio de Gigante, Huila



| No. | Pieza | Material | Cant | Porc% |
|-----|-------|----------|------|-------|
| 1   | Torno | Arcilla  | 1    | 100%  |

Tabla de Componentes

|                                                                                              |  |                                          |  |                                                                           |  |
|----------------------------------------------------------------------------------------------|--|------------------------------------------|--|---------------------------------------------------------------------------|--|
| Nombre de la pieza <b>Jarrón torno seccionado</b>                                            |  | Referencia: <b>Lule 01</b>               |  | ESC.                                                                      |  |
| Oficio: <b>Trabajos en Madera</b>                                                            |  | Técnica: <b>Torno</b>                    |  | Materia Prima: <b>Madera</b>                                              |  |
| Especificaciones Técnicas:                                                                   |  |                                          |  |                                                                           |  |
| Secciones de madera de tornean consecutivamente ensamblándose. Tres tamaños,                 |  |                                          |  |                                                                           |  |
| Color: <b>Natural y tinte oscuro</b>                                                         |  | Capacidad de Producción / mes: <b>20</b> |  | <b>Dimensiones Generales</b>                                              |  |
| Peso (gr.): <b>500 gr</b>                                                                    |  | Precio Unitario <b>\$ 300.000</b>        |  | Precio por Mayor                                                          |  |
| Artesano: <b>Luis Hernando Leiva</b>                                                         |  | Telefono: <b>3118306470</b>              |  | Largo: <b>16cms</b>                                                       |  |
| Grupo o Taller: <b>Pin</b>                                                                   |  | Departamento: <b>Huila</b>               |  | Ancho: <b>16cms</b>                                                       |  |
| Certificado Hecho a mano: <input type="checkbox"/> Si <input checked="" type="checkbox"/> No |  | Centro Poblado:                          |  | Alto: <b>40cms</b>                                                        |  |
| Observaciones:                                                                               |  | Municipio: <b>Gigante</b>                |  | Diametro: <b>16 cms</b>                                                   |  |
| Responsible: <b>Jairo Andres Rodriguez</b>                                                   |  | Dibujante: <b>Jairo Andres Rodriguez</b> |  | Terminado <input type="checkbox"/><br>En Proceso <input type="checkbox"/> |  |
| Aprobado por:                                                                                |  | Fecha: <b>10-12-2015</b>                 |  |                                                                           |  |



| No. | Pieza | Material | Cant | Porc% |
|-----|-------|----------|------|-------|
| 1   | Torno | Arcilla  | 1    | 100%  |

**Tabla de Componentes**

|                                                                                              |  |                                          |  |                                                                        |                                                      |
|----------------------------------------------------------------------------------------------|--|------------------------------------------|--|------------------------------------------------------------------------|------------------------------------------------------|
| Nombre de la pieza <b>Bowl torno seccionado</b>                                              |  | Referencia: <b>Lule 01</b>               |  | ESC.                                                                   |                                                      |
| Oficio: <b>Trabajos en Madera</b>                                                            |  | Tecnica: <b>Torno</b>                    |  | Materia Prima: <b>Madera</b>                                           |                                                      |
| Especificaciones Técnicas:                                                                   |  |                                          |  |                                                                        |                                                      |
| Secciones de madera de tornean consecutivamente ensamblandose. Tres tamaños,                 |  |                                          |  |                                                                        |                                                      |
| Color: <b>Natural y tinte oscuro</b>                                                         |  | Capacidad de Producción / mes: <b>20</b> |  | <b>Dimensiones Generales</b>                                           |                                                      |
| Peso (gr.): <b>500 gr</b>                                                                    |  | Precio Unitario <b>\$ 200.000</b>        |  | Precio por Mayor                                                       |                                                      |
| Artesano: <b>Luis Hernando Leiva</b>                                                         |  | Telefono: <b>3118306470</b>              |  | Largo: <b>30cms</b>                                                    | Ancho: <b>30cms</b>                                  |
| Grupo o Taller: <b>Pin</b>                                                                   |  | Departamento: <b>Huila</b>               |  | Municipio: <b>Gigante</b>                                              |                                                      |
| Certificado Hecho a mano: <input type="checkbox"/> Si <input checked="" type="checkbox"/> No |  | Centro Poblado:                          |  | <input checked="" type="checkbox"/> Resguardo Caserio                  | <input checked="" type="checkbox"/> Localidad Vereda |
| Observaciones:                                                                               |  |                                          |  | <input type="checkbox"/> N/A Corregimiento                             |                                                      |
| Responsable: <b>Jairo Andres Rodriguez</b>                                                   |  | Dibujante: <b>Jairo Andres Rodriguez</b> |  | Terminado <input type="checkbox"/> En Proceso <input type="checkbox"/> |                                                      |
| Aprobado por:                                                                                |  | Fecha: <b>10-12-2015</b>                 |  | Muestra <input type="checkbox"/> Ter <input type="checkbox"/> min      |                                                      |

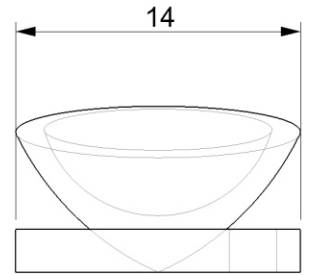
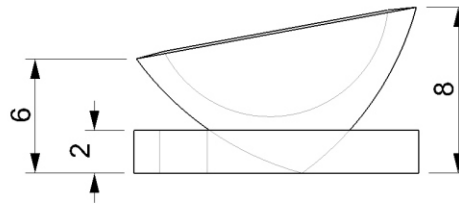
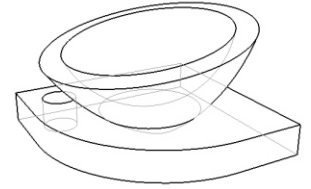
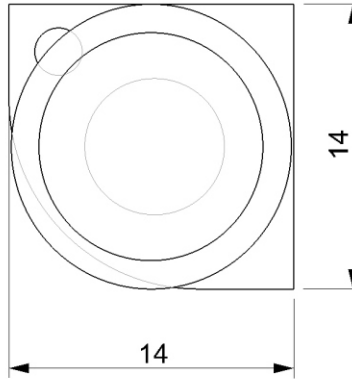




Fortalecimiento de la actividad artesanal del departamento del Huila

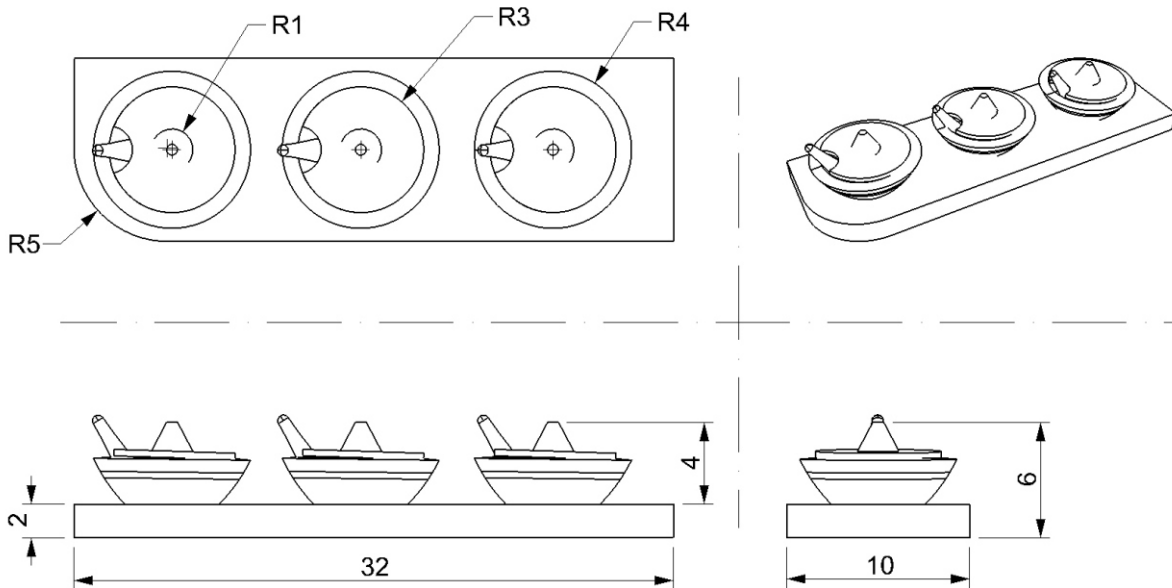
**[Desarrollo de fichas de innovación de productos,  
planos y dibujos técnicos]**

Municipio de Isnos, Huila



| No.                  | Pieza     | Material | Cant | Porc% |
|----------------------|-----------|----------|------|-------|
| 1                    | Mortero   | Piedra   | 1    | 60%   |
| 2                    | Macerador | Piedra   | 1    | 10%   |
| 3                    | base      | Madera   | 1    | 30%   |
| Tabla de Componentes |           |          |      |       |

|                                                                                                                              |  |                                                                                                                                 |                                   |                                       |                                                                                                                                                                            |
|------------------------------------------------------------------------------------------------------------------------------|--|---------------------------------------------------------------------------------------------------------------------------------|-----------------------------------|---------------------------------------|----------------------------------------------------------------------------------------------------------------------------------------------------------------------------|
| Nombre de la pieza: Mortero en piedra                                                                                        |  | Referencia: Reca 01                                                                                                             |                                   | ESC.                                  |                                                                                                                                                                            |
| Oficio: Talla en piedra                                                                                                      |  | Tecnica: Talla en piedra                                                                                                        |                                   | Materia Prima: Piedra de Rio y madera |                                                                                                                                                                            |
| Especificaciones Tecnicas:                                                                                                   |  |                                                                                                                                 |                                   |                                       |                                                                                                                                                                            |
| Tallado en cono de los morteros para ser utilizados sobre la base de madera, que evita rayar las superficies donde de apoya. |  |                                                                                                                                 |                                   |                                       |                                                                                                                                                                            |
| Color: Natural                                                                                                               |  | Capacidad de Producción / mes: 15                                                                                               |                                   | Dimensiones Generales                 |                                                                                                                                                                            |
| Peso (gr.): 800 gr                                                                                                           |  | Precio Unitario \$ 100.000                                                                                                      |                                   | Precio por Mayor                      |                                                                                                                                                                            |
| Artesano: Reinel Carvajal                                                                                                    |  | Telefono: 3143949862                                                                                                            |                                   | Largo: 18cms                          |                                                                                                                                                                            |
| Grupo o Taller:                                                                                                              |  | Departamento: Huila                                                                                                             |                                   | Ancho: 14cms                          |                                                                                                                                                                            |
| Certificado Hecho a mano: <input type="checkbox"/> Si <input checked="" type="checkbox"/> No                                 |  | Municipio: Isnos                                                                                                                |                                   | Alto: 8 cms                           |                                                                                                                                                                            |
| Centro Poblado:                                                                                                              |  | <input type="checkbox"/> Resguardo Caserio <input type="checkbox"/> Localidad Vereda <input type="checkbox"/> N/A Corregimiento |                                   | Diametro:                             |                                                                                                                                                                            |
| Observaciones:                                                                                                               |  |                                                                                                                                 |                                   |                                       |                                                                                                                                                                            |
| Responsable: Jairo Andres Rodriguez                                                                                          |  |                                                                                                                                 | Dibujante: Jairo Andres Rodriguez |                                       |                                                                                                                                                                            |
| Aprobado por:                                                                                                                |  |                                                                                                                                 | Fecha: 10-12-2015                 |                                       | <input type="checkbox"/> Referentes <input type="checkbox"/> Línea <input type="checkbox"/> Muestra <input type="checkbox"/> Terminado <input type="checkbox"/> En Proceso |



| No.                         | Pieza   | Material | Cant | Porc% |
|-----------------------------|---------|----------|------|-------|
| 1                           | Salsera | Piedra   | 1    | 60%   |
| 2                           | Cuchara | Piedra   | 1    | 10%   |
| 3                           | base    | Madera   | 1    | 30%   |
| <b>Tabla de Componentes</b> |         |          |      |       |

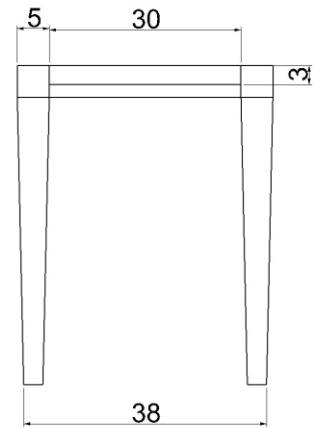
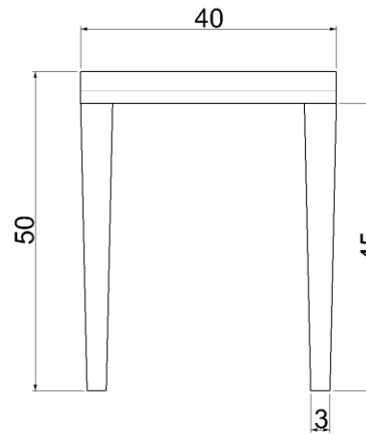
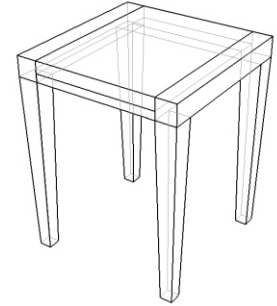
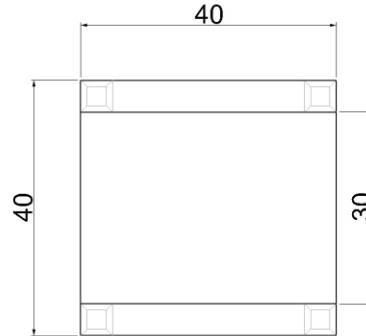
|                                                                                                                              |  |                                          |                                          |                                                                                                                                                                  |                                                                                                                                                                            |
|------------------------------------------------------------------------------------------------------------------------------|--|------------------------------------------|------------------------------------------|------------------------------------------------------------------------------------------------------------------------------------------------------------------|----------------------------------------------------------------------------------------------------------------------------------------------------------------------------|
| Nombre de la pieza <b>Salseras en piedra</b>                                                                                 |  | Referencia: <b>Reca 02</b>               |                                          | ESC.                                                                                                                                                             |                                                                                                                                                                            |
| Oficio: <b>Talla en piedra</b>                                                                                               |  | Tecnica: <b>Talla en piedra</b>          |                                          | Materia Prima: <b>Piedra de Rio y madera</b>                                                                                                                     |                                                                                                                                                                            |
| Especificaciones Técnicas:                                                                                                   |  |                                          |                                          |                                                                                                                                                                  |                                                                                                                                                                            |
| Tallado en cono de las salseras para ser utilizados sobre la base de madera, que evita rayar las superficies donde de apoya. |  |                                          |                                          |                                                                                                                                                                  |                                                                                                                                                                            |
| Color: <b>Natural</b>                                                                                                        |  | Capacidad de Producción / mes: <b>10</b> |                                          | <b>Dimensiones Generales</b>                                                                                                                                     |                                                                                                                                                                            |
| Peso (gr.): <b>1600 gr</b>                                                                                                   |  | Precio Unitario <b>\$ 160.000</b>        |                                          | Precio por Mayor                                                                                                                                                 |                                                                                                                                                                            |
| Artesano: <b>Reinel Carvajal</b>                                                                                             |  | Telefono: <b>3143949862</b>              |                                          | Largo: <b>32cms</b>                                                                                                                                              |                                                                                                                                                                            |
| Grupo o Taller:                                                                                                              |  | Departamento: <b>Huila</b>               |                                          | Municipio: <b>Isnos</b>                                                                                                                                          |                                                                                                                                                                            |
| Certificado Hecho a mano: <input type="checkbox"/> Si <input checked="" type="checkbox"/> No                                 |  | Centro Poblado:                          |                                          | <input checked="" type="checkbox"/> Resguardo Caserío <input checked="" type="checkbox"/> Localidad Vereda <input checked="" type="checkbox"/> N/A Corregimiento |                                                                                                                                                                            |
| Observaciones:                                                                                                               |  |                                          |                                          |                                                                                                                                                                  |                                                                                                                                                                            |
| Responsable: <b>Jairo Andres Rodriguez</b>                                                                                   |  |                                          | Dibujante: <b>Jairo Andres Rodriguez</b> |                                                                                                                                                                  |                                                                                                                                                                            |
| Aprobado por:                                                                                                                |  |                                          | Fecha: <b>10-12-2015</b>                 |                                                                                                                                                                  | <input type="checkbox"/> Referentes <input type="checkbox"/> Línea <input type="checkbox"/> Muestra <input type="checkbox"/> Terminado <input type="checkbox"/> En Proceso |



| No. | Pieza   | Material | Cant | Porc% |
|-----|---------|----------|------|-------|
| 1   | Mortero | Piedra   | 1    | 100%  |

**Tabla de Componentes**

|                                                                                                     |  |                                          |                                          |                                                                                                                                 |                                                                                                                                                               |
|-----------------------------------------------------------------------------------------------------|--|------------------------------------------|------------------------------------------|---------------------------------------------------------------------------------------------------------------------------------|---------------------------------------------------------------------------------------------------------------------------------------------------------------|
| Nombre de la pieza <b>Floreros</b>                                                                  |  | Referencia: <b>Mama 01</b>               |                                          | ESC.                                                                                                                            |                                                                                                                                                               |
| Oficio: <b>Cerámica</b>                                                                             |  | Técnica: <b>Placa y modelado</b>         |                                          | Materia Prima: <b>Arcilla</b>                                                                                                   |                                                                                                                                                               |
| Especificaciones Técnicas:                                                                          |  |                                          |                                          |                                                                                                                                 |                                                                                                                                                               |
| Placa en arcilla modelado mediante tubos para obtener las formas sinuosas del florero. Tres Tamaños |  |                                          |                                          |                                                                                                                                 |                                                                                                                                                               |
| Color: <b>Natural</b>                                                                               |  | Capacidad de Producción / mes: <b>40</b> |                                          | Dimensiones Generales                                                                                                           |                                                                                                                                                               |
| Peso (gr.): <b>400 gr</b>                                                                           |  | Precio Unitario <b>\$ 90.000</b>         |                                          | Precio por Mayor                                                                                                                |                                                                                                                                                               |
| Artesano: <b>Mareida Martinez</b>                                                                   |  | Telefono: <b>3125906725</b>              |                                          | Largo: <b>20cms</b>                                                                                                             |                                                                                                                                                               |
| Grupo o Taller:                                                                                     |  | Departamento: <b>Huila</b>               |                                          | Municipio: <b>Isnos</b>                                                                                                         |                                                                                                                                                               |
| Certificado Hecho a mano: <input type="checkbox"/> Si <input checked="" type="checkbox"/> No        |  | Centro Poblado:                          |                                          | <input type="checkbox"/> Resguardo Caserio <input type="checkbox"/> Localidad Vereda <input type="checkbox"/> N/A Corregimiento |                                                                                                                                                               |
| Observaciones:                                                                                      |  |                                          |                                          |                                                                                                                                 |                                                                                                                                                               |
| Responsable: <b>Jairo Andres Rodriguez</b>                                                          |  |                                          | Dibujante: <b>Jairo Andres Rodriguez</b> |                                                                                                                                 |                                                                                                                                                               |
| Aprobado por:                                                                                       |  |                                          | Fecha: <b>10-12-2015</b>                 |                                                                                                                                 | <input type="checkbox"/> Referentes <input type="checkbox"/> Línea <input type="checkbox"/> Muestra <input type="checkbox"/> Ter <input type="checkbox"/> min |



| No. | Pieza  | Material | Cant | Porc% |
|-----|--------|----------|------|-------|
| 1   | MADERA | Piedra   | 1    | 100%  |

Tabla de Componentes

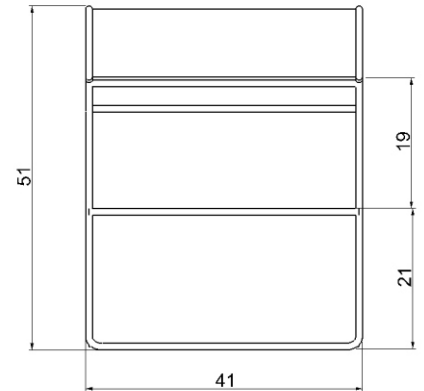
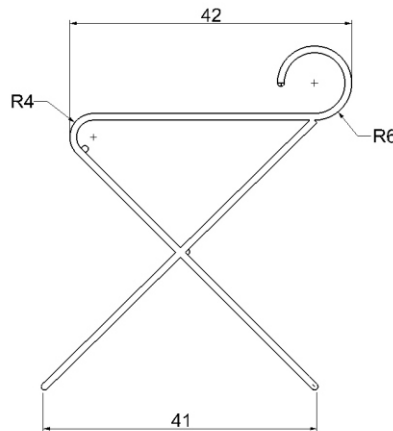
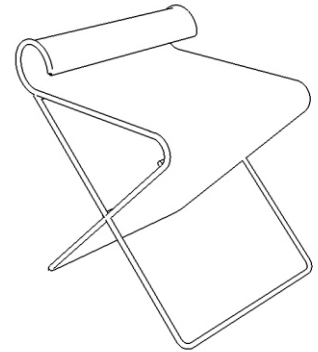
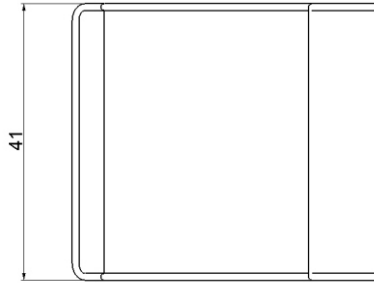
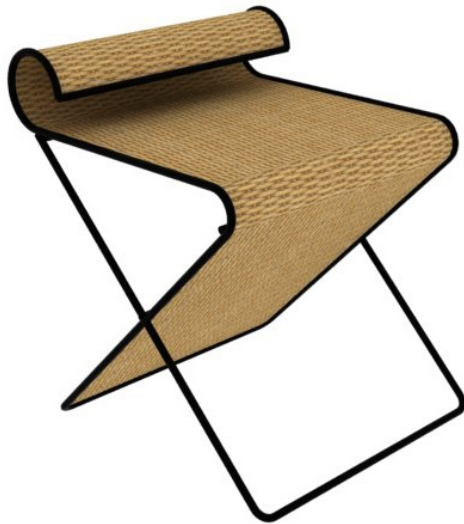
|                                                                                              |  |                                          |                                          |                                                                                                                                 |                                                                                                                                                                                                         |
|----------------------------------------------------------------------------------------------|--|------------------------------------------|------------------------------------------|---------------------------------------------------------------------------------------------------------------------------------|---------------------------------------------------------------------------------------------------------------------------------------------------------------------------------------------------------|
| Nombre de la pieza: <b>Mesa auxiliares</b>                                                   |  | Referencia: <b>jaob 01</b>               |                                          | ESC.                                                                                                                            |                                                                                                                                                                                                         |
| Oficio: <b>Carpintería y ebanistería</b>                                                     |  | Técnica: <b>Corte y armado</b>           |                                          | Materia Prima: <b>Madera y Piedra</b>                                                                                           |                                                                                                                                                                                                         |
| Especificaciones Técnicas:<br>Mesas en madera con superficie en piedra y madera.             |  |                                          |                                          |                                                                                                                                 |                                                                                                                                                                                                         |
| Color: <b>Natural</b>                                                                        |  | Capacidad de Producción / mes: <b>10</b> |                                          | Dimensiones Generales                                                                                                           |                                                                                                                                                                                                         |
| Peso (gr.): <b>2000 gr</b>                                                                   |  | Precio Unitario: <b>\$ 200.000</b>       |                                          | Precio por Mayor                                                                                                                |                                                                                                                                                                                                         |
| Artesano: <b>Jaime Obando</b>                                                                |  | Telefono: <b>321 9758650</b>             |                                          | Largo: <b>50cms</b>                                                                                                             |                                                                                                                                                                                                         |
| Grupo o Taller:                                                                              |  | Departamento: <b>Huila</b>               |                                          | Municipio: <b>Isnos</b>                                                                                                         |                                                                                                                                                                                                         |
| Certificado Hecho a mano: <input type="checkbox"/> Si <input checked="" type="checkbox"/> No |  | Centro Poblado:                          |                                          | <input type="checkbox"/> Resguardo Caserio <input type="checkbox"/> Localidad Vereda <input type="checkbox"/> N/A Corregimiento |                                                                                                                                                                                                         |
| Observaciones:                                                                               |  |                                          |                                          |                                                                                                                                 |                                                                                                                                                                                                         |
| Responsable: <b>Jairo Andres Rodriguez</b>                                                   |  |                                          | Dibujante: <b>Jairo Andres Rodriguez</b> |                                                                                                                                 |                                                                                                                                                                                                         |
| Aprobado por:                                                                                |  |                                          | Fecha: <b>10-12-2015</b>                 |                                                                                                                                 | <input type="checkbox"/> Referentes <input type="checkbox"/> Línea <input type="checkbox"/> Muestra <input type="checkbox"/> Terminado <input type="checkbox"/> En Proceso <input type="checkbox"/> min |



Fortalecimiento de la actividad artesanal del departamento del Huila

**[Desarrollo de fichas de innovación de productos,  
planos y dibujos técnicos]**

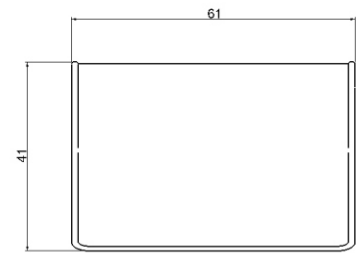
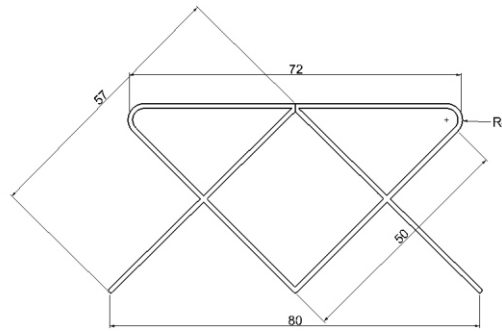
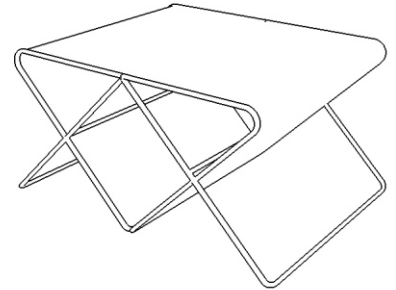
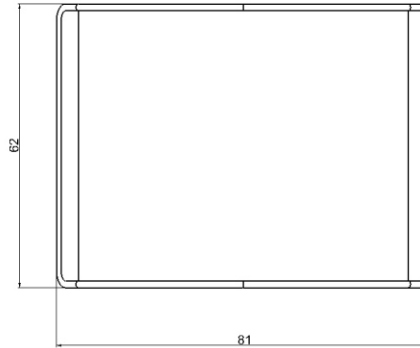
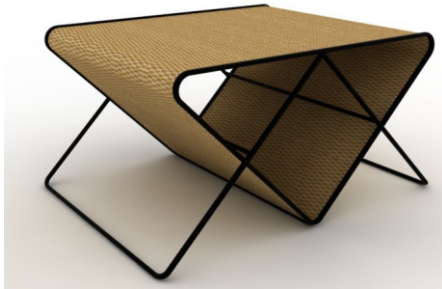
Municipio de Pitalito, Huila



| No. | Pieza      | Material        | Cant | Porc% |
|-----|------------|-----------------|------|-------|
| 1   | Estructura | tubo metal 1/2" |      |       |
| 2   | Tejido     | Mimbre          |      |       |

**Tabla de Componentes**

|                                                                                                      |  |                                          |  |                                                                           |                                           |
|------------------------------------------------------------------------------------------------------|--|------------------------------------------|--|---------------------------------------------------------------------------|-------------------------------------------|
| <b>Nombre de la pieza</b> Silla en mimbre                                                            |  | <b>Referencia:</b> Luca 01               |  | <b>ESC.</b>                                                               |                                           |
| <b>Oficio:</b> Cesteria                                                                              |  | <b>Tecnica:</b> Tejido 1X1               |  | <b>Materia Prima:</b> Mimbre y estructura de metal                        |                                           |
| <b>Especificaciones Técnicas:</b><br>Estructura de 1/2 pulgada negra recubiertas y tejida con mimbre |  |                                          |  |                                                                           |                                           |
| <b>Color:</b> Natural                                                                                |  | <b>Capacidad de Producción / mes:</b> 40 |  | <b>Dimensiones Generales</b>                                              |                                           |
| <b>Peso (gr.):</b> 2000 gr                                                                           |  | <b>Precio Unitario</b> \$ 240.000        |  | <b>Precio por Mayor</b>                                                   |                                           |
| <b>Artesano:</b> Luis Carlos Castaño                                                                 |  | <b>Telefono:</b> 3144520335              |  | <b>Largo:</b> 50 cms                                                      | <b>Ancho:</b> 42 cms                      |
| <b>Grupo o Taller:</b>                                                                               |  | <b>Departamento:</b> Huila               |  | <b>Municipio:</b> Pitalito                                                |                                           |
| <b>Certificado Hecho a mano:</b> <input type="checkbox"/> Si <input checked="" type="checkbox"/> No  |  | <b>Centro Poblado:</b>                   |  | <input type="checkbox"/> Resguardo Caserio                                | <input type="checkbox"/> Localidad Vereda |
| <b>Observaciones:</b>                                                                                |  |                                          |  | <input type="checkbox"/> N/A Corregimiento                                |                                           |
| <b>Responsable:</b> Jairo Andres Rodriguez                                                           |  | <b>Dibujante:</b> Jairo Andres Rodriguez |  | Terminado <input type="checkbox"/><br>En Proceso <input type="checkbox"/> |                                           |
| <b>Aprobado por:</b>                                                                                 |  | <b>Fecha:</b> 10-12-2015                 |  |                                                                           |                                           |

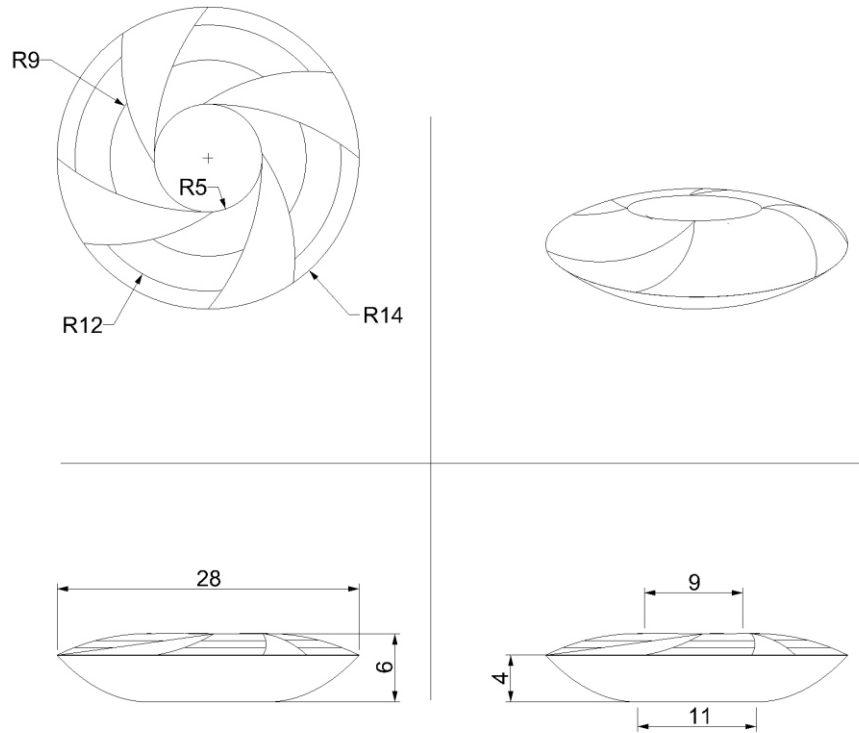


| No. | Pieza      | Material        | Cant | Porc% |
|-----|------------|-----------------|------|-------|
| 1   | Estructura | tubo metal 1/2" |      |       |
| 2   | Tejido     | Mimbre          |      |       |

**Tabla de Componentes**

|                                                                                                      |  |                                          |                                          |                                                                                                                                 |                                                                                                                                                               |
|------------------------------------------------------------------------------------------------------|--|------------------------------------------|------------------------------------------|---------------------------------------------------------------------------------------------------------------------------------|---------------------------------------------------------------------------------------------------------------------------------------------------------------|
| <b>Nombre de la pieza</b> Mesa en mimbre                                                             |  | <b>Referencia:</b> Luca 02               |                                          | <b>ESC.</b>                                                                                                                     |                                                                                                                                                               |
| <b>Oficio:</b> Cesteria                                                                              |  | <b>Tecnica:</b> Tejido 1X1               |                                          | <b>Materia Prima:</b> Mimbre y estructura de metal                                                                              |                                                                                                                                                               |
| <b>Especificaciones Técnicas:</b><br>Estructura de 1/2 pulgada negra recubiertas y tejida con mimbre |  |                                          |                                          |                                                                                                                                 |                                                                                                                                                               |
| <b>Color:</b> Natural                                                                                |  | <b>Capacidad de Producción / mes:</b> 40 |                                          | <b>Dimensiones Generales</b>                                                                                                    |                                                                                                                                                               |
| <b>Peso (gr.):</b> 3000 gr                                                                           |  | <b>Precio Unitario</b> \$ 200.000        |                                          | <b>Precio por Mayor</b>                                                                                                         |                                                                                                                                                               |
| <b>Artesano:</b> Luis Carlos Castaño                                                                 |  | <b>Telefono:</b> 3144520335              |                                          | <b>Largo:</b> 80 cms                                                                                                            | <b>Ancho:</b> 60 cms                                                                                                                                          |
| <b>Grupo o Taller:</b>                                                                               |  | <b>Departamento:</b> Huila               |                                          | <b>Municipio:</b> Pitalito                                                                                                      |                                                                                                                                                               |
| <b>Certificado Hecho a mano:</b> <input type="checkbox"/> Si <input checked="" type="checkbox"/> No  |  | <b>Centro Poblado:</b>                   |                                          | <input type="checkbox"/> Resguardo Caserio <input type="checkbox"/> Localidad Vereda <input type="checkbox"/> N/A Corregimiento |                                                                                                                                                               |
| <b>Observaciones:</b>                                                                                |  |                                          |                                          |                                                                                                                                 |                                                                                                                                                               |
| <b>Responsable:</b> Jairo Andres Rodriguez                                                           |  |                                          | <b>Dibujante:</b> Jairo Andres Rodriguez |                                                                                                                                 |                                                                                                                                                               |
| <b>Aprobado por:</b>                                                                                 |  |                                          | <b>Fecha:</b> 10-12-2015                 |                                                                                                                                 | <input type="checkbox"/> Referentes <input type="checkbox"/> Línea <input type="checkbox"/> Muestra <input type="checkbox"/> Ter <input type="checkbox"/> min |

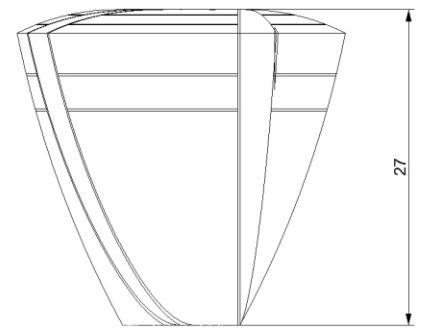
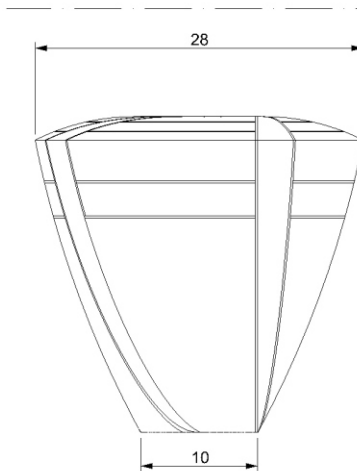
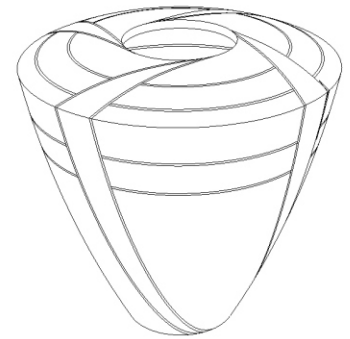
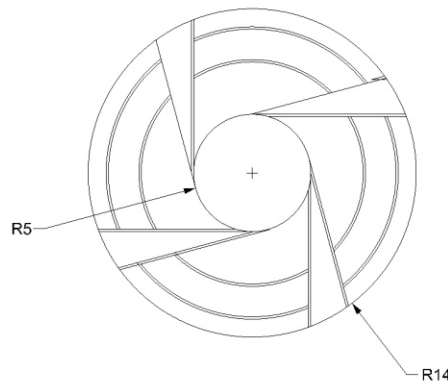




| No. | Pieza | Material | Cant | Porc% |
|-----|-------|----------|------|-------|
| 1   | Torno | Arcilla  | 1    | 100%  |

Tabla de Componentes

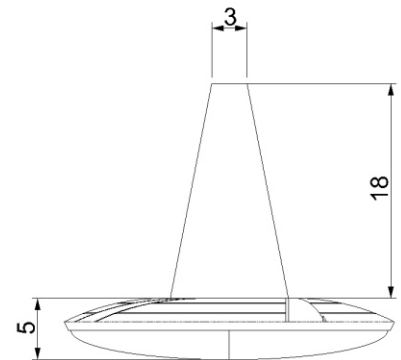
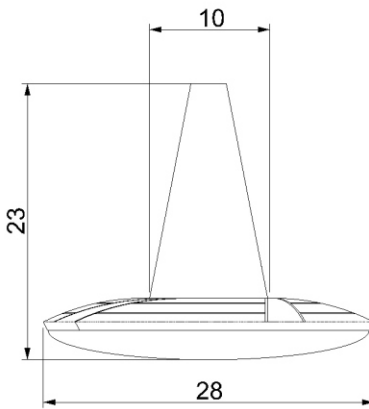
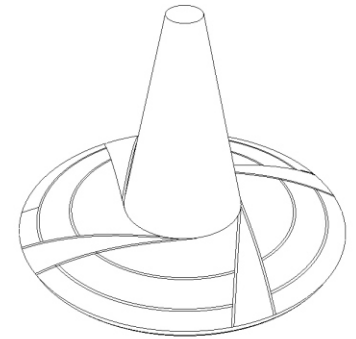
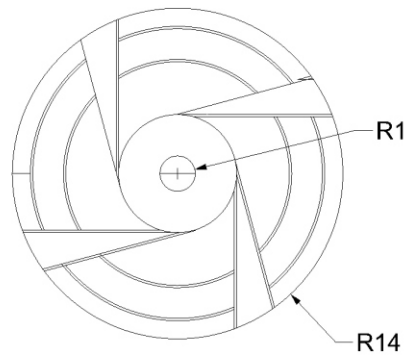
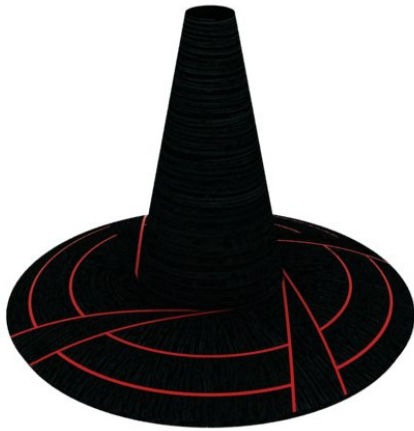
|                                                                                              |  |                                   |  |                                                                                                                                                               |                                           |
|----------------------------------------------------------------------------------------------|--|-----------------------------------|--|---------------------------------------------------------------------------------------------------------------------------------------------------------------|-------------------------------------------|
| Nombre de la pieza: Calambuco Ahumado                                                        |  | Referencia: Mime 02               |  | ESC.                                                                                                                                                          |                                           |
| Oficio: Alfarería                                                                            |  | Tecnica: Torno                    |  | Materia Prima: Arcilla, engobe rojo, pegacor                                                                                                                  |                                           |
| Especificaciones Técnicas:<br>Pieza Torneada con acabado en ahumado y decorado               |  |                                   |  |                                                                                                                                                               |                                           |
| Color: Negro (ahumado) y Blanco                                                              |  | Capacidad de Producción / mes: 30 |  | Dimensiones Generales                                                                                                                                         |                                           |
| Peso (gr.): 400 gr                                                                           |  | Precio Unitario \$ 75.000         |  | Precio por Mayor                                                                                                                                              |                                           |
| Artesano: Miller Medina                                                                      |  | Telefono: 3145044545              |  | Largo: 28 cms                                                                                                                                                 | Ancho: 28 cms                             |
| Grupo o Taller: El Idolo                                                                     |  | Departamento: Huila               |  | Municipio: Pitalito                                                                                                                                           |                                           |
| Certificado Hecho a mano: <input type="checkbox"/> Si <input checked="" type="checkbox"/> No |  | Centro Poblado:                   |  | <input type="checkbox"/> Resguardo Caserio                                                                                                                    | <input type="checkbox"/> Localidad Vereda |
| Observaciones:                                                                               |  |                                   |  | <input type="checkbox"/> N/A Corregimiento                                                                                                                    |                                           |
| Responsable: Jairo Andres Rodriguez                                                          |  | Dibujante: Jairo Andres Rodriguez |  | Terminado <input type="checkbox"/> En Proceso <input type="checkbox"/>                                                                                        |                                           |
| Aprobado por:                                                                                |  | Fecha: 10-12-2015                 |  | <input type="checkbox"/> Referentes <input type="checkbox"/> Línea <input type="checkbox"/> Muestra <input type="checkbox"/> Ter <input type="checkbox"/> min |                                           |



| No. | Pieza | Material | Cant | Porc% |
|-----|-------|----------|------|-------|
| 1   | Torno | Arcilla  | 1    | 100%  |

Tabla de Componentes

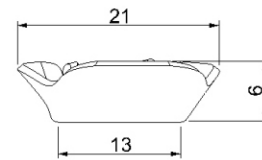
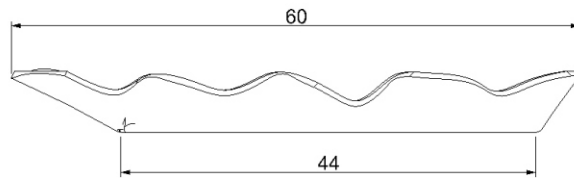
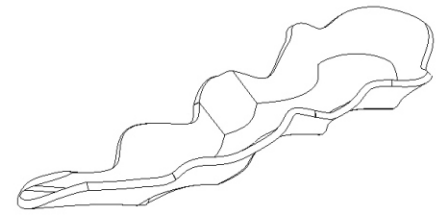
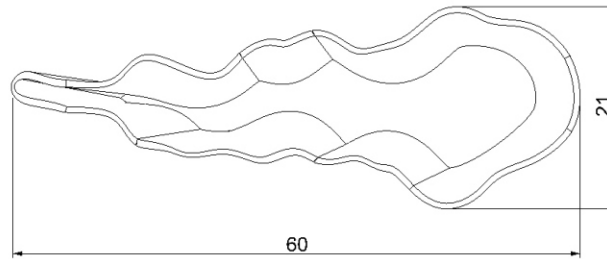
|                                                                                              |  |                                                                                                                                                 |                                          |                                                     |                                                                                                                                                                                                            |
|----------------------------------------------------------------------------------------------|--|-------------------------------------------------------------------------------------------------------------------------------------------------|------------------------------------------|-----------------------------------------------------|------------------------------------------------------------------------------------------------------------------------------------------------------------------------------------------------------------|
| Nombre de la pieza <b>Jarrón Ahumado</b>                                                     |  | Referencia: <b>Mime 01</b>                                                                                                                      |                                          | ESC.                                                |                                                                                                                                                                                                            |
| Oficio: <b>Alfarería</b>                                                                     |  | Tecnica: <b>Torno</b>                                                                                                                           |                                          | Materia Prima: <b>Arcilla, engobe rojo, pegacor</b> |                                                                                                                                                                                                            |
| Especificaciones Técnicas:                                                                   |  |                                                                                                                                                 |                                          |                                                     |                                                                                                                                                                                                            |
| Pieza Torneada con acabado en ahumado y decorado                                             |  |                                                                                                                                                 |                                          |                                                     |                                                                                                                                                                                                            |
| Color: <b>Negro (ahumado) y Blanco</b>                                                       |  | Capacidad de Producción / mes: <b>30</b>                                                                                                        |                                          | Dimensiones Generales                               |                                                                                                                                                                                                            |
| Peso (gr.): <b>800 gr</b>                                                                    |  | Precio Unitario <b>\$ 75.000</b>                                                                                                                |                                          | Precio por Mayor                                    |                                                                                                                                                                                                            |
| Artesano: <b>Miller Medina</b>                                                               |  | Telefono: <b>3145044545</b>                                                                                                                     |                                          | Largo: <b>28 cms</b>                                | Ancho: <b>28 cms</b>                                                                                                                                                                                       |
| Grupo o Taller: <b>El Idolo</b>                                                              |  | Departamento: <b>Huila</b>                                                                                                                      |                                          | Municipio: <b>Pitalito</b>                          |                                                                                                                                                                                                            |
| Certificado Hecho a mano: <input type="checkbox"/> Si <input checked="" type="checkbox"/> No |  | Centro Poblado: <input type="checkbox"/> Resguardo Caserio <input type="checkbox"/> Localidad Vereda <input type="checkbox"/> N/A Corregimiento |                                          |                                                     |                                                                                                                                                                                                            |
| Observaciones:                                                                               |  |                                                                                                                                                 |                                          |                                                     |                                                                                                                                                                                                            |
| Responsable: <b>Jairo Andres Rodriguez</b>                                                   |  |                                                                                                                                                 | Dibujante: <b>Jairo Andres Rodriguez</b> |                                                     |                                                                                                                                                                                                            |
| Aprobado por:                                                                                |  |                                                                                                                                                 | Fecha: <b>10-12-2015</b>                 |                                                     | <input type="checkbox"/> Referentes <input type="checkbox"/> Línea <input type="checkbox"/> Muestra <input type="checkbox"/> Terminado <input type="checkbox"/> En Proceso <input type="checkbox"/> Termin |



| No. | Pieza | Material | Cant | Porc% |
|-----|-------|----------|------|-------|
| 1   | Torno | Arcilla  | 1    | 100%  |

Tabla de Componentes

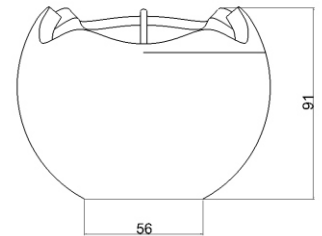
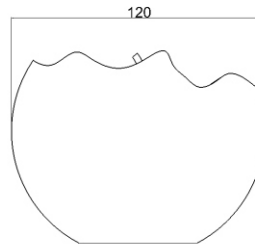
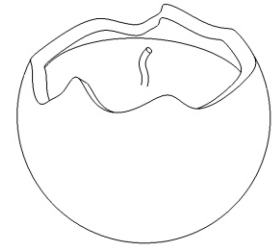
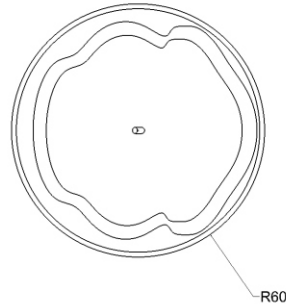
|                                                                                              |  |                                                                                                                                                 |                                          |                                                     |                                                                                                                                                                                                            |
|----------------------------------------------------------------------------------------------|--|-------------------------------------------------------------------------------------------------------------------------------------------------|------------------------------------------|-----------------------------------------------------|------------------------------------------------------------------------------------------------------------------------------------------------------------------------------------------------------------|
| Nombre de la pieza <b>Calambuco pico Ahumado</b>                                             |  | Referencia: <b>Mime 03</b>                                                                                                                      |                                          | ESC.                                                |                                                                                                                                                                                                            |
| Oficio: <b>Alfarería</b>                                                                     |  | Técnica: <b>Torno</b>                                                                                                                           |                                          | Materia Prima: <b>Arcilla, engobe rojo, pegacor</b> |                                                                                                                                                                                                            |
| Especificaciones Técnicas:                                                                   |  |                                                                                                                                                 |                                          |                                                     |                                                                                                                                                                                                            |
| Pieza Torneada con acabado en ahumado y decorado                                             |  |                                                                                                                                                 |                                          |                                                     |                                                                                                                                                                                                            |
| Color: <b>Negro (ahumado) y Blanco</b>                                                       |  | Capacidad de Producción / mes: <b>30</b>                                                                                                        |                                          | Dimensiones Generales                               |                                                                                                                                                                                                            |
| Peso (gr.): <b>500 gr</b>                                                                    |  | Precio Unitario <b>\$ 75.000</b>                                                                                                                |                                          | Precio por Mayor                                    |                                                                                                                                                                                                            |
| Artesano: <b>Miller Medina</b>                                                               |  | Telefono: <b>3145044545</b>                                                                                                                     |                                          | Largo: <b>28 cms</b>                                | Ancho: <b>28 cms</b>                                                                                                                                                                                       |
| Grupo o Taller: <b>El Idolo</b>                                                              |  | Departamento: <b>Huila</b>                                                                                                                      |                                          | Municipio: <b>Pitalito</b>                          |                                                                                                                                                                                                            |
| Certificado Hecho a mano: <input type="checkbox"/> Si <input checked="" type="checkbox"/> No |  | Centro Poblado: <input type="checkbox"/> Resguardo Caserio <input type="checkbox"/> Localidad Vereda <input type="checkbox"/> N/A Corregimiento |                                          |                                                     |                                                                                                                                                                                                            |
| Observaciones:                                                                               |  |                                                                                                                                                 |                                          |                                                     |                                                                                                                                                                                                            |
| Responsable: <b>Jairo Andres Rodriguez</b>                                                   |  |                                                                                                                                                 | Dibujante: <b>Jairo Andres Rodriguez</b> |                                                     |                                                                                                                                                                                                            |
| Aprobado por:                                                                                |  |                                                                                                                                                 | Fecha: <b>10-12-2015</b>                 |                                                     | <input type="checkbox"/> Referentes <input type="checkbox"/> Línea <input type="checkbox"/> Muestra <input type="checkbox"/> Terminado <input type="checkbox"/> En Proceso <input type="checkbox"/> Termin |



| No. | Pieza | Material | Cant | Porc% |
|-----|-------|----------|------|-------|
| 1   | Placa | Arcilla  | 1    | 100%  |

**Tabla de Componentes**

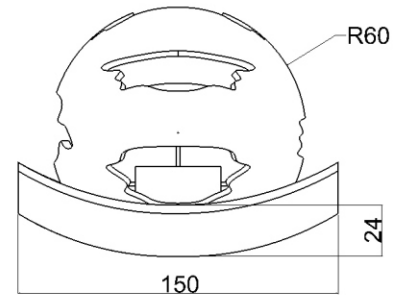
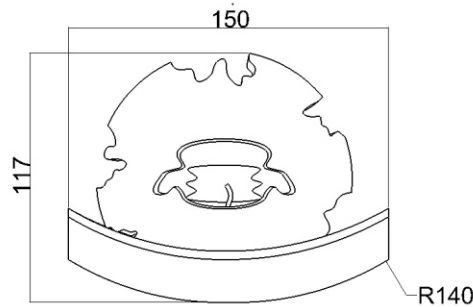
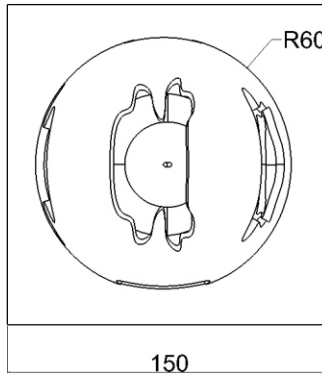
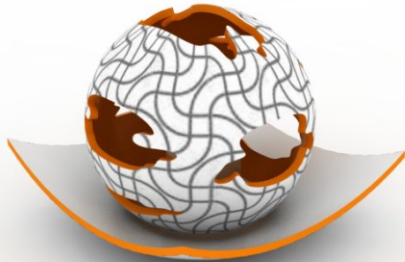
|                                                                                              |  |                                          |  |                                                                                                                                 |  |
|----------------------------------------------------------------------------------------------|--|------------------------------------------|--|---------------------------------------------------------------------------------------------------------------------------------|--|
| Nombre de la pieza: <b>Hojas centro de mesa</b>                                              |  | Referencia: <b>Esar 01</b>               |  | ESC.                                                                                                                            |  |
| Oficio: <b>Cerámica</b>                                                                      |  | Técnica: <b>Placas</b>                   |  | Materia Prima: <b>Arcilla</b>                                                                                                   |  |
| Especificaciones Técnicas:                                                                   |  |                                          |  |                                                                                                                                 |  |
| Placa con forma de hoja modelada a partir de hojas naturales                                 |  |                                          |  |                                                                                                                                 |  |
| Color: <b>Natural</b>                                                                        |  | Capacidad de Producción / mes: <b>60</b> |  | Dimensiones Generales                                                                                                           |  |
| Peso (gr.): <b>300 gr</b>                                                                    |  | Precio Unitario <b>\$ 60.000</b>         |  | Precio por Mayor                                                                                                                |  |
| Artesano: <b>Esperanza Arcos</b>                                                             |  | Telefono: <b>3144706076</b>              |  | Largo: <b>44 cms</b>                                                                                                            |  |
| Grupo o Taller: <b>Taller Arcos</b>                                                          |  | Departamento: <b>Huila</b>               |  | Ancho: <b>22 cms</b>                                                                                                            |  |
| Certificado Hecho a mano: <input type="checkbox"/> Si <input checked="" type="checkbox"/> No |  | Centro Poblado:                          |  | Alto: <b>6cms</b>                                                                                                               |  |
| Observaciones:                                                                               |  | Municipio: <b>Pitalito</b>               |  | Diametro:                                                                                                                       |  |
| Responsable: <b>Jairo Andres Rodriguez</b>                                                   |  | Dibujante: <b>Jairo Andres Rodriguez</b> |  | <input type="checkbox"/> Resguardo Caserio <input type="checkbox"/> Localidad Vereda <input type="checkbox"/> N/A Corregimiento |  |
| Aprobado por:                                                                                |  | Fecha: <b>10-12-2015</b>                 |  | <input type="checkbox"/> Referentes <input type="checkbox"/> Línea                                                              |  |



| No. | Pieza | Material | Cant | Porc% |
|-----|-------|----------|------|-------|
| 1   | Torno | Arcilla  | 1    | 100%  |

**Tabla de Componentes**

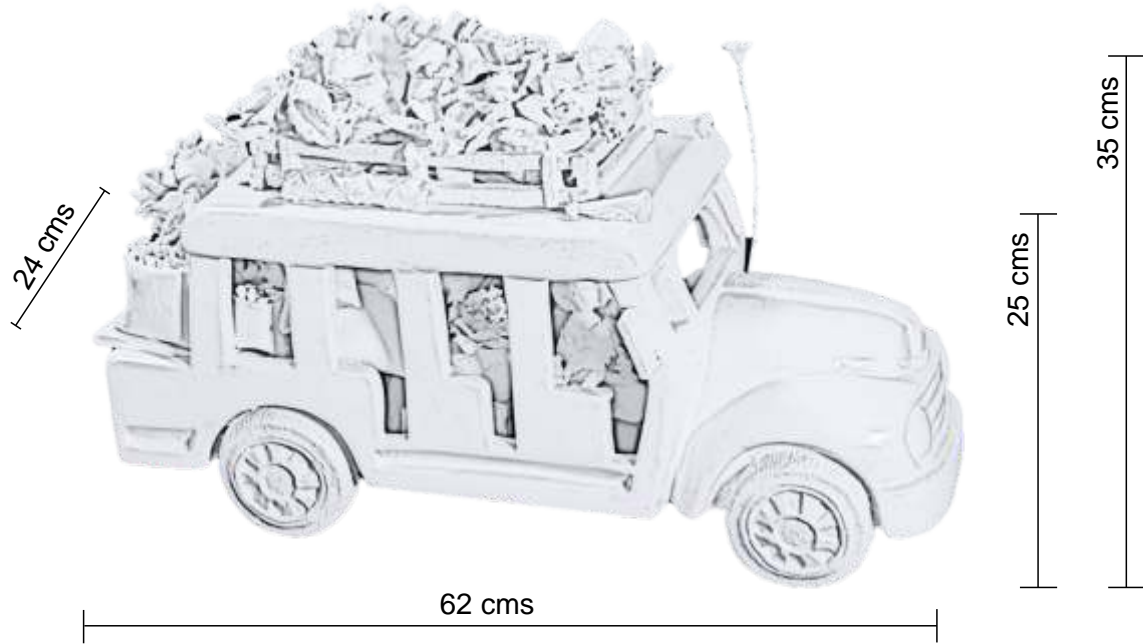
|                                                                                              |  |                                          |                                          |                                                                                                                                                                  |                                                                                                                                                                            |
|----------------------------------------------------------------------------------------------|--|------------------------------------------|------------------------------------------|------------------------------------------------------------------------------------------------------------------------------------------------------------------|----------------------------------------------------------------------------------------------------------------------------------------------------------------------------|
| Nombre de la pieza <b>Portavelas</b>                                                         |  | Referencia: <b>macar 01</b>              |                                          | ESC.                                                                                                                                                             |                                                                                                                                                                            |
| Oficio: <b>Alfarería</b>                                                                     |  | Tecnica: <b>Torno</b>                    |                                          | Materia Prima: <b>Arcilla</b>                                                                                                                                    |                                                                                                                                                                            |
| Especificaciones Técnicas:                                                                   |  |                                          |                                          |                                                                                                                                                                  |                                                                                                                                                                            |
| Torno de cerámica despicado y con decoración labrada. Tres tamaños crece dos centímetros     |  |                                          |                                          |                                                                                                                                                                  |                                                                                                                                                                            |
| Color: <b>Natural</b>                                                                        |  | Capacidad de Producción / mes: <b>60</b> |                                          | Dimensiones Generales                                                                                                                                            |                                                                                                                                                                            |
| Peso (gr.): <b>50 gr</b>                                                                     |  | Precio Unitario <b>\$ 20.000</b>         |                                          | Precio por Mayor                                                                                                                                                 |                                                                                                                                                                            |
| Artesano: <b>Maria Ruth Calderon - Manuel Quisaboy</b>                                       |  | Telefono: <b>3184197740</b>              |                                          | Largo: <b>10cms</b>                                                                                                                                              |                                                                                                                                                                            |
| Grupo o Taller:                                                                              |  | Departamento: <b>Huila</b>               |                                          | Municipio: <b>Pitalito</b>                                                                                                                                       |                                                                                                                                                                            |
| Certificado Hecho a mano: <input type="checkbox"/> Si <input checked="" type="checkbox"/> No |  | Centro Poblado:                          |                                          | <input checked="" type="checkbox"/> Resguardo Caserío <input checked="" type="checkbox"/> Localidad Vereda <input checked="" type="checkbox"/> N/A Corregimiento |                                                                                                                                                                            |
| Observaciones:                                                                               |  |                                          |                                          |                                                                                                                                                                  |                                                                                                                                                                            |
| Responsable: <b>Jairo Andres Rodriguez</b>                                                   |  |                                          | Dibujante: <b>Jairo Andres Rodriguez</b> |                                                                                                                                                                  |                                                                                                                                                                            |
| Aprobado por:                                                                                |  |                                          | Fecha: <b>10-12-2015</b>                 |                                                                                                                                                                  | <input type="checkbox"/> Referentes <input type="checkbox"/> Línea <input type="checkbox"/> Muestra <input type="checkbox"/> Terminado <input type="checkbox"/> En Proceso |



| No. | Pieza | Material | Cant | Porc% |
|-----|-------|----------|------|-------|
| 1   | Torno | Arcilla  | 1    | 100%  |

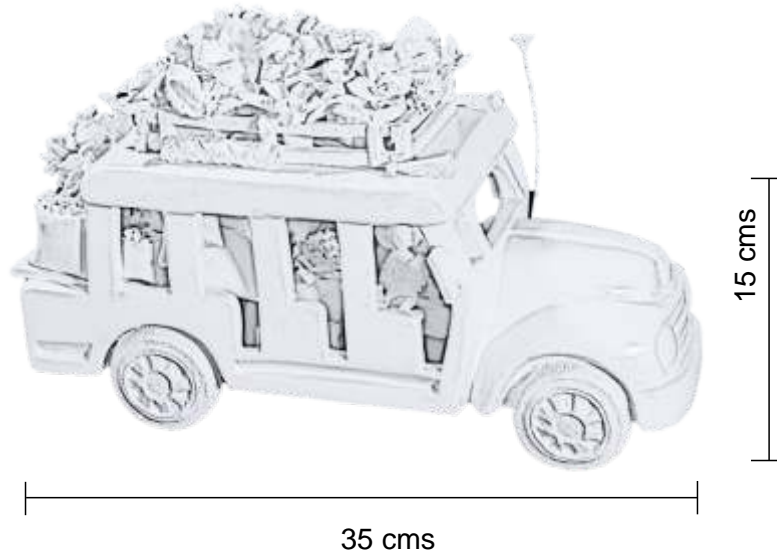
**Tabla de Componentes**

|                                                                                                                     |  |                                          |                                          |                                                                                                                                                                  |                                                                                                                                                                            |
|---------------------------------------------------------------------------------------------------------------------|--|------------------------------------------|------------------------------------------|------------------------------------------------------------------------------------------------------------------------------------------------------------------|----------------------------------------------------------------------------------------------------------------------------------------------------------------------------|
| Nombre de la pieza <b>Candelabro</b>                                                                                |  | Referencia: <b>macar 02</b>              |                                          | ESC.                                                                                                                                                             |                                                                                                                                                                            |
| Oficio: <b>Alfarería</b>                                                                                            |  | Tecnica: <b>Torno</b>                    |                                          | Materia Prima: <b>Arcilla</b>                                                                                                                                    |                                                                                                                                                                            |
| Especificaciones Técnicas:                                                                                          |  |                                          |                                          |                                                                                                                                                                  |                                                                                                                                                                            |
| Torno de cerámica despicado y con decoración labrada. Tres tamaños crece dos centímetros. Plato en arcilla también. |  |                                          |                                          |                                                                                                                                                                  |                                                                                                                                                                            |
| Color: <b>Natural</b>                                                                                               |  | Capacidad de Producción / mes: <b>60</b> |                                          | Dimensiones Generales                                                                                                                                            |                                                                                                                                                                            |
| Peso (gr.): <b>50 gr</b>                                                                                            |  | Precio Unitario <b>\$ 30.000</b>         |                                          | Precio por Mayor                                                                                                                                                 |                                                                                                                                                                            |
| Artesano: <b>Maria Ruth Calderon - Manuel Quisaboy</b>                                                              |  | Telefono: <b>3184197740</b>              |                                          | Largo: <b>15cms</b>                                                                                                                                              |                                                                                                                                                                            |
| Grupo o Taller:                                                                                                     |  | Departamento: <b>Huila</b>               |                                          | Municipio: <b>Pitalito</b>                                                                                                                                       |                                                                                                                                                                            |
| Certificado Hecho a mano: <input type="checkbox"/> Si <input checked="" type="checkbox"/> No                        |  | Centro Poblado:                          |                                          | <input checked="" type="checkbox"/> Resguardo Caserio <input checked="" type="checkbox"/> Localidad Vereda <input checked="" type="checkbox"/> N/A Corregimiento |                                                                                                                                                                            |
| Observaciones:                                                                                                      |  |                                          |                                          |                                                                                                                                                                  |                                                                                                                                                                            |
| Responsable: <b>Jairo Andres Rodriguez</b>                                                                          |  |                                          | Dibujante: <b>Jairo Andres Rodriguez</b> |                                                                                                                                                                  |                                                                                                                                                                            |
| Aprobado por:                                                                                                       |  |                                          | Fecha: <b>10-12-2015</b>                 |                                                                                                                                                                  | <input type="checkbox"/> Referentes <input type="checkbox"/> Línea <input type="checkbox"/> Muestra <input type="checkbox"/> Terminado <input type="checkbox"/> En Proceso |



| No.                  | Pieza | Material | Cant | Porc% |
|----------------------|-------|----------|------|-------|
| 1                    | CHIVA | ARCILLA  | 1    | 100 % |
| Tabla de Componentes |       |          |      |       |

|                                                                                              |                                          |                                    |                                              |                                                                                                                                 |                      |                                                                                      |
|----------------------------------------------------------------------------------------------|------------------------------------------|------------------------------------|----------------------------------------------|---------------------------------------------------------------------------------------------------------------------------------|----------------------|--------------------------------------------------------------------------------------|
| Nombre de la pieza: <b>BLANCA CHIVA XL</b>                                                   |                                          | Referencia: <b>ESC. SIN</b>        |                                              |                                                                                                                                 |                      |                                                                                      |
| Oficio: <b>CERÁMICA</b>                                                                      | Técnica: <b>MODELADO Y MOLDES</b>        | Materia Prima: <b>ARCILLA</b>      |                                              |                                                                                                                                 |                      |                                                                                      |
| Especificaciones Técnicas:                                                                   |                                          |                                    |                                              |                                                                                                                                 |                      |                                                                                      |
| Color: <b>BLANCO</b>                                                                         | Capacidad de Producción / mes: <b>20</b> |                                    | Dimensiones Generales                        |                                                                                                                                 |                      |                                                                                      |
| Peso (gr.):                                                                                  | Precio Unitario <b>\$ 600.000</b>        | Precio por Mayor <b>\$ 600.000</b> | Largo: <b>62 cms.</b>                        | Ancho: <b>24 cms.</b>                                                                                                           | Alto: <b>35 cms.</b> | Diametro: <b>xx cms.</b>                                                             |
| Artesano: <b>RUBIELA LEÓN</b>                                                                |                                          | Telefono: <b>3138706534</b>        |                                              |                                                                                                                                 |                      |                                                                                      |
| Grupo o Taller: <b>COARPI</b>                                                                |                                          | Departamento: <b>HUILA</b>         |                                              | Municipio: <b>PITALITO</b>                                                                                                      |                      |                                                                                      |
| Certificado Hecho a mano: <input type="checkbox"/> Si <input checked="" type="checkbox"/> No |                                          | Centro Poblado: <b>PITALITO</b>    |                                              | <input type="checkbox"/> Resguardo Caserio <input type="checkbox"/> Localidad Vereda <input type="checkbox"/> N/A Corregimiento |                      |                                                                                      |
| Observaciones:                                                                               |                                          |                                    |                                              |                                                                                                                                 |                      | Terminado <input checked="" type="checkbox"/><br>En Proceso <input type="checkbox"/> |
| Responsable: <b>CLAUDIA HELENA GONZÁLEZ V.</b>                                               |                                          |                                    | Dibujante: <b>CLAUDIA HELENA GONZÁLEZ V.</b> |                                                                                                                                 |                      |                                                                                      |
| Aprobado por:                                                                                |                                          | Fecha: <b>DICIEMBRE 2015</b>       |                                              | <input type="checkbox"/> Referentes <input checked="" type="checkbox"/> Línea                                                   |                      | Muestra <input checked="" type="checkbox"/> <input type="checkbox"/>                 |

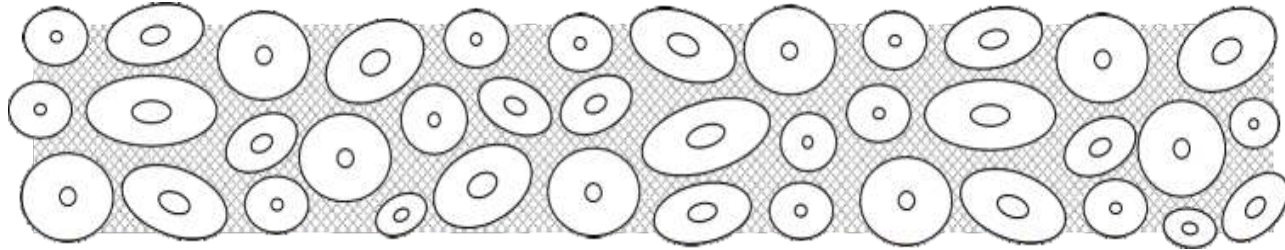


| No. | Pieza | Material | Cant | Porc% |
|-----|-------|----------|------|-------|
| 1   | CHIVA | ARCILLA  | 1    | 100 % |

Tabla de Componentes

|                                                                                                                                                                    |                                                                                                                                 |                                                                               |                                                                                      |
|--------------------------------------------------------------------------------------------------------------------------------------------------------------------|---------------------------------------------------------------------------------------------------------------------------------|-------------------------------------------------------------------------------|--------------------------------------------------------------------------------------|
| Nombre de la pieza: <b>CHIVA MONOCROMO M</b>                                                                                                                       |                                                                                                                                 | Referencia: <b>ESC. SIN</b>                                                   |                                                                                      |
| Oficio: <b>CERÁMICA</b>                                                                                                                                            | Técnica: <b>MODELADO Y MOLDES</b>                                                                                               | Materia Prima: <b>ARCILLA</b>                                                 |                                                                                      |
| Especificaciones Técnicas:                                                                                                                                         |                                                                                                                                 |                                                                               |                                                                                      |
| Color: <b>BLANCO</b>                                                                                                                                               | Capacidad de Producción / mes: <b>20</b>                                                                                        | Dimensiones Generales                                                         |                                                                                      |
| Peso (gr.):                                                                                                                                                        | Precio Unitario <b>\$ 480.000</b>                                                                                               | Precio por Mayor <b>\$ 395.000</b>                                            |                                                                                      |
| Artesano: <b>RUBIELA LEÓN</b>                                                                                                                                      | Telefono: <b>3138706534</b>                                                                                                     | Largo: <b>35 cms.</b>                                                         | Ancho: <b>15 cms.</b>                                                                |
| Grupo o Taller: <b>COARPI</b>                                                                                                                                      | Departamento: <b>HUILA</b>                                                                                                      | Alto: <b>20 cms.</b>                                                          | Diametro: <b>NA</b>                                                                  |
| Municipio: <b>PITALITO</b>                                                                                                                                         | Centro Poblado: <b>PITALITO</b>                                                                                                 |                                                                               |                                                                                      |
| Certificado Hecho a mano: <input type="checkbox"/> Si <input checked="" type="checkbox"/> No                                                                       | <input type="checkbox"/> Resguardo Caserio <input type="checkbox"/> Localidad Vereda <input type="checkbox"/> N/A Corregimiento |                                                                               |                                                                                      |
| Observaciones: <b>LA PROPUESTA SE PRESENTÓ AL COMITÉ DE DISEÑO EN BLANCO Y UNA CHIVA EN NEGROS Y NEONES. EL COMITÉ APROBÓ LA BLANCA Y EN COLORES NEGRO Y GRIS.</b> |                                                                                                                                 |                                                                               | Terminado <input checked="" type="checkbox"/><br>En Proceso <input type="checkbox"/> |
| Responsable: <b>CLAUDIA HELENA GONZÁLEZ V.</b>                                                                                                                     | Dibujante: <b>CLAUDIA HELENA GONZÁLEZ V.</b>                                                                                    |                                                                               |                                                                                      |
| Aprobado por:                                                                                                                                                      | Fecha: <b>DICIEMBRE 2015</b>                                                                                                    | <input type="checkbox"/> Referentes <input checked="" type="checkbox"/> Línea | Muestra <input checked="" type="checkbox"/> <input type="checkbox"/>                 |





40 cms

140 cms



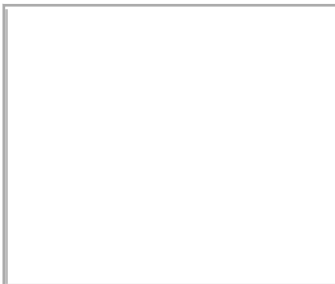
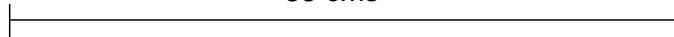
| No. | Pieza  | Material     | Cant | Porc% |
|-----|--------|--------------|------|-------|
| 1   | CAMINO | HILO CROCHET | 1    | 100 % |

Tabla de Componentes

|                                                                                              |                                              |                                                                               |                                                                      |
|----------------------------------------------------------------------------------------------|----------------------------------------------|-------------------------------------------------------------------------------|----------------------------------------------------------------------|
| Nombre de la pieza: <b>CAMINO ESPUMAS</b>                                                    |                                              | Referencia: <b>ESC. SIN</b>                                                   |                                                                      |
| Oficio: <b>TEJIDOS</b>                                                                       |                                              | Tecnica: <b>CROCHET</b>                                                       |                                                                      |
| Materia Prima: <b>HILO CROCHET</b>                                                           |                                              | Especificaciones Técnicas:                                                    |                                                                      |
| Color: <b>BLANCO</b>                                                                         | Capacidad de Producción / mes: <b>1</b>      | Dimensiones Generales                                                         |                                                                      |
| Peso (gr.):                                                                                  | Precio Unitario <b>\$ 140.000</b>            | Precio por Mayor                                                              | Largo: <b>120 cms</b>                                                |
| Artesano: <b>MAGDALENA</b>                                                                   | Telefono: <b>3114595740</b>                  | Ancho: <b>40 cms.</b>                                                         | Alto:                                                                |
| Grupo o Taller: <b>COARPI</b>                                                                | Departamento: <b>HUILA</b>                   | Municipio: <b>PITALITO</b>                                                    | Diametro:                                                            |
| Certificado Hecho a mano: <input type="checkbox"/> Si <input checked="" type="checkbox"/> No | Centro Poblado: <b>PITALITO</b>              | <input type="checkbox"/> Resguardo Casero                                     | <input type="checkbox"/> Localidad Vereda                            |
| Observaciones:                                                                               |                                              | <input type="checkbox"/> N/A Corregimiento                                    |                                                                      |
| Responsable: <b>CLAUDIA HELENA GONZÁLEZ V.</b>                                               | Dibujante: <b>CLAUDIA HELENA GONZÁLEZ V.</b> | Terminado <input type="checkbox"/>                                            | En Proceso <input type="checkbox"/>                                  |
| Aprobado por:                                                                                | Fecha: <b>DICIEMBRE 2015</b>                 | <input type="checkbox"/> Referentes <input checked="" type="checkbox"/> Línea | Muestra <input checked="" type="checkbox"/> <input type="checkbox"/> |

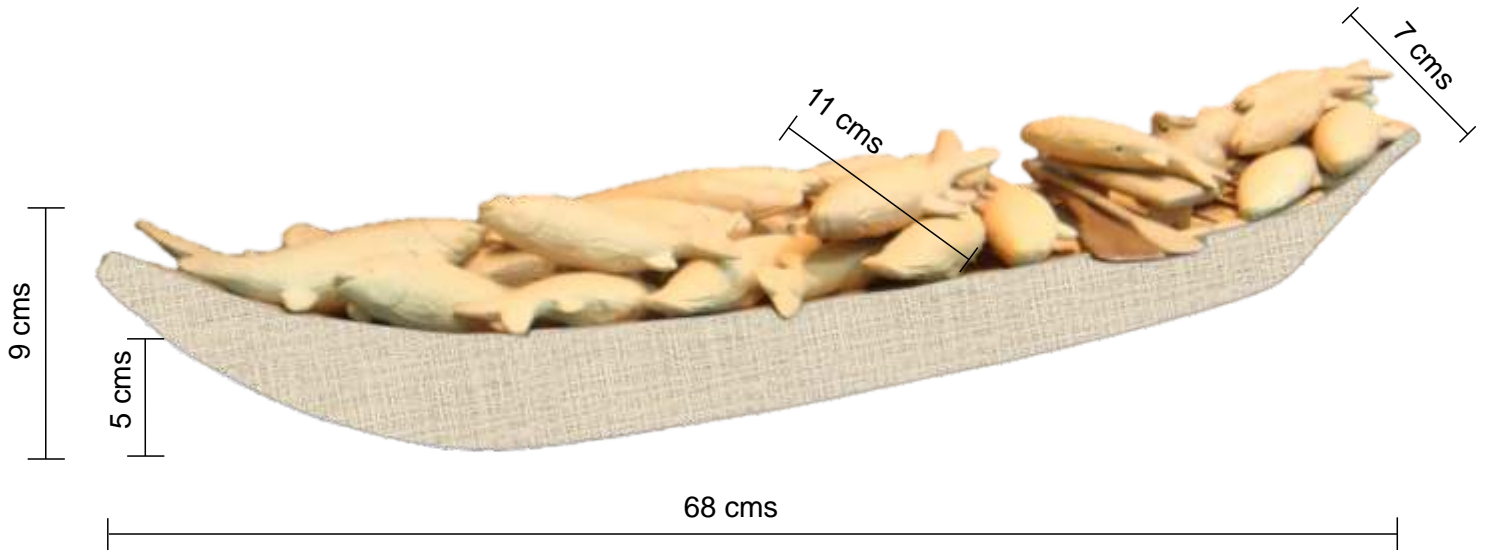


35 cms



| No.                  | Pieza | Material | Cant | Porc% |
|----------------------|-------|----------|------|-------|
| 1                    | CHIVA | ARCILLA  | 1    | 100 % |
| Tabla de Componentes |       |          |      |       |

|                                                                                                                                                                                    |                                          |                                                                               |                                                                                      |
|------------------------------------------------------------------------------------------------------------------------------------------------------------------------------------|------------------------------------------|-------------------------------------------------------------------------------|--------------------------------------------------------------------------------------|
| Nombre de la pieza: <b>CHIVA MONOCROMO M</b>                                                                                                                                       |                                          | Referencia: <b>ESC. SIN</b>                                                   |                                                                                      |
| Oficio: <b>CERÁMICA</b>                                                                                                                                                            | Técnica: <b>MODELADO Y MOLDES</b>        | Materia Prima: <b>ARCILLA</b>                                                 |                                                                                      |
| Especificaciones Técnicas:                                                                                                                                                         |                                          |                                                                               |                                                                                      |
| Color: <b>BLANCO</b>                                                                                                                                                               | Capacidad de Producción / mes: <b>20</b> | Dimensiones Generales                                                         |                                                                                      |
| Peso (gr.):                                                                                                                                                                        | Precio Unitario <b>\$ 480.000</b>        | Precio por Mayor <b>\$ 395.000</b>                                            | Largo: <b>35 cms.</b>                                                                |
| Artesano: <b>RUBIELA LEÓN</b>                                                                                                                                                      | Telefono: <b>3138706534</b>              | Ancho:                                                                        | Alto:                                                                                |
| Grupo o Taller: <b>COARPI</b>                                                                                                                                                      | Departamento: <b>HUILA</b>               | Municipio: <b>PITALITO</b>                                                    | Diametro: <b>NA</b>                                                                  |
| Certificado Hecho a mano: <input type="checkbox"/> Si <input checked="" type="checkbox"/> No                                                                                       | Centro Poblado: <b>PITALITO</b>          | <input type="checkbox"/> Resguardo Caserio                                    | <input type="checkbox"/> Localidad Vereda <input type="checkbox"/> N/A Corregimiento |
| Observaciones: <b>LA PROPUESTA SE PRESENTÓ AL COMITÉ DE DISEÑO. NO FUE APROBADA PARA PRODUCCIÓN, NO OBSTANTE SE PENSÓ EN DESARROLLAR EL PROTOTIPO PERO LA ARTESANA NO ALCANZÓ.</b> |                                          |                                                                               | Terminado <input type="checkbox"/> En Proceso <input checked="" type="checkbox"/>    |
| Responsable: <b>CLAUDIA HELENA GONZÁLEZ V.</b>                                                                                                                                     |                                          | Dibujante: <b>CLAUDIA HELENA GONZÁLEZ V.</b>                                  |                                                                                      |
| Aprobado por:                                                                                                                                                                      | Fecha: <b>DICIEMBRE 2015</b>             | <input type="checkbox"/> Referentes <input checked="" type="checkbox"/> Línea | Muestra <input type="checkbox"/> <input checked="" type="checkbox"/>                 |



| No. | Pieza | Material | Cant | Porc% |
|-----|-------|----------|------|-------|
| 1   | CANOA | ARCILLA  | 1    | 100 % |

Tabla de Componentes

|                                                                                              |                                       |                                                                                                                                 |                                     |
|----------------------------------------------------------------------------------------------|---------------------------------------|---------------------------------------------------------------------------------------------------------------------------------|-------------------------------------|
| Nombre de la pieza: CANOA PECES                                                              |                                       | Referencia: ESC. SIN                                                                                                            |                                     |
| Oficio: CERÁMICA                                                                             |                                       | Tecnica: MODELADO Y MOLDES                                                                                                      |                                     |
| Materia Prima: ARCILLA                                                                       |                                       |                                                                                                                                 |                                     |
| Especificaciones Técnicas:                                                                   |                                       |                                                                                                                                 |                                     |
| Color:                                                                                       | Capacidad de Producción / mes: 3      | Dimensiones Generales                                                                                                           |                                     |
| Peso (gr.):                                                                                  | Precio Unitario \$ 250.000            | Precio por Mayor                                                                                                                |                                     |
| Artesano: PABLO VARGAS MUÑOZ                                                                 | Telefono: 3202526859                  | Largo: 68 cms.                                                                                                                  | Ancho: 11 cms.                      |
| Grupo o Taller: PABLO VARGAS MUÑOZ                                                           | Departamento: HUILA                   | Alto: 9 cms.                                                                                                                    | Diametro:                           |
| Municipio: PITALITO                                                                          | Centro Poblado: PITALITO              | <input type="checkbox"/> Resguardo Caserio <input type="checkbox"/> Localidad Vereda <input type="checkbox"/> N/A Corregimiento |                                     |
| Certificado Hecho a mano: <input type="checkbox"/> Si <input checked="" type="checkbox"/> No | Observaciones:                        |                                                                                                                                 |                                     |
| Responsable: CLAUDIA HELENA GONZÁLEZ V.                                                      | Dibujante: CLAUDIA HELENA GONZÁLEZ V. |                                                                                                                                 | Terminado <input type="checkbox"/>  |
| Aprobado por:                                                                                | Fecha: DICIEMBRE 2015                 | <input type="checkbox"/> Referentes <input checked="" type="checkbox"/> Línea                                                   | En Proceso <input type="checkbox"/> |
|                                                                                              |                                       | Muestra <input checked="" type="checkbox"/>                                                                                     |                                     |

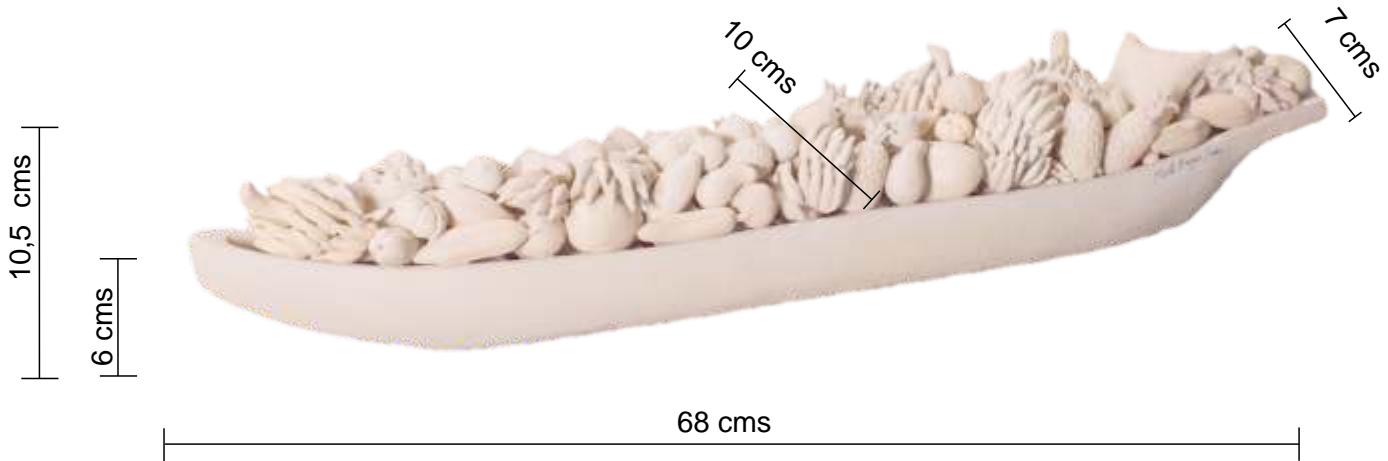


**FORMATO**  
**Ficha de Producto y Planos**  
**Técnicos Carta**

CODIGO: FORCVS14A

V. 03

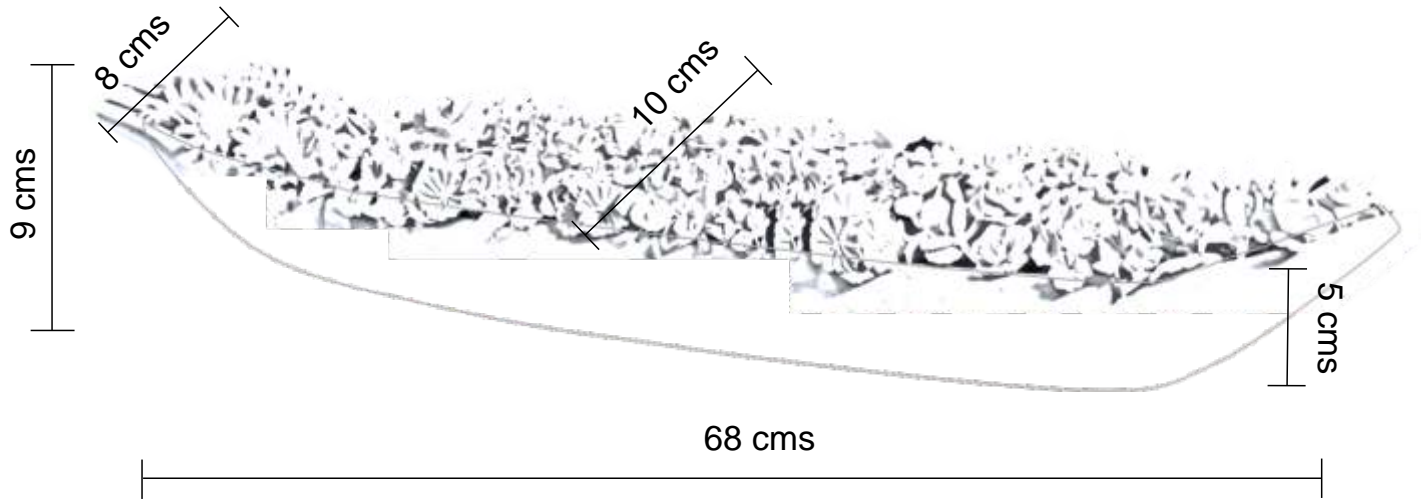
FECHA: 16 06 2014



| No. | Pieza | Material | Cant | Porc% |
|-----|-------|----------|------|-------|
| 1   | CANOA | ARCILLA  | 1    | 100 % |

Tabla de Componentes

|                                                                                              |                                         |                                                                               |                                                                                      |
|----------------------------------------------------------------------------------------------|-----------------------------------------|-------------------------------------------------------------------------------|--------------------------------------------------------------------------------------|
| Nombre de la pieza: <b>CANOA FRUTAS</b>                                                      |                                         | Referencia: <b>ESC. SIN</b>                                                   |                                                                                      |
| Oficio: <b>CERÁMICA</b>                                                                      | Técnica: <b>MODELADO Y MOLDES</b>       | Materia Prima: <b>ARCILLA</b>                                                 |                                                                                      |
| Especificaciones Técnicas:                                                                   |                                         |                                                                               |                                                                                      |
| Color: <b>NATURAL</b>                                                                        | Capacidad de Producción / mes: <b>3</b> | Dimensiones Generales                                                         |                                                                                      |
| Peso (gr.):                                                                                  | Precio Unitario <b>\$ 250.000</b>       | Precio por Mayor                                                              | Largo: <b>68 cms.</b>                                                                |
| Artesano: <b>PABLO VARGAS MUÑOZ</b>                                                          | Telefono: <b>3202526859</b>             | Ancho: <b>11 cms.</b>                                                         | Alto: <b>9 cms.</b>                                                                  |
| Grupo o Taller: <b>PABLO VARGAS MUÑOZ</b>                                                    | Departamento: <b>HUILA</b>              | Municipio: <b>PITALITO</b>                                                    | Diametro:                                                                            |
| Certificado Hecho a mano: <input type="checkbox"/> Si <input checked="" type="checkbox"/> No | Centro Poblado: <b>PITALITO</b>         | <input type="checkbox"/> Resguardo Caserio                                    | <input type="checkbox"/> Localidad Vereda <input type="checkbox"/> N/A Corregimiento |
| Observaciones:                                                                               |                                         |                                                                               | Terminado <input type="checkbox"/> En Proceso <input type="checkbox"/>               |
| Responsable: <b>CLAUDIA HELENA GONZÁLEZ V.</b>                                               |                                         | Dibujante: <b>CLAUDIA HELENA GONZÁLEZ V.</b>                                  |                                                                                      |
| Aprobado por:                                                                                | Fecha: <b>DICIEMBRE 2015</b>            | <input type="checkbox"/> Referentes <input checked="" type="checkbox"/> Línea | Muestra <input checked="" type="checkbox"/> <input type="checkbox"/>                 |



| No. | Pieza | Material | Cant | Porc% |
|-----|-------|----------|------|-------|
| 1   | CANOA | ARCILLA  | 1    | 100 % |

Tabla de Componentes

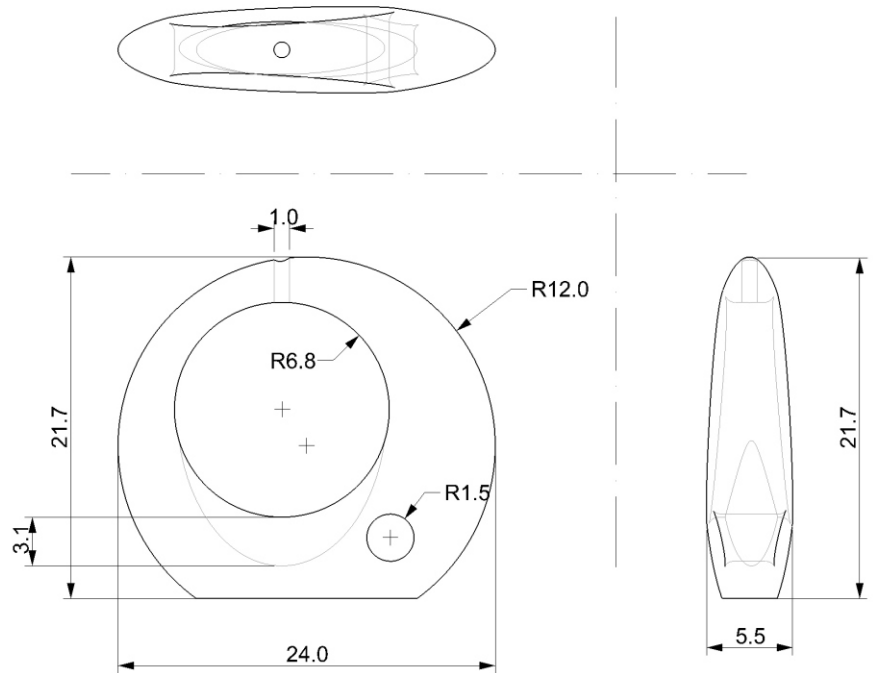
|                                                                                              |                                              |                                                                                                                                 |                                                                      |
|----------------------------------------------------------------------------------------------|----------------------------------------------|---------------------------------------------------------------------------------------------------------------------------------|----------------------------------------------------------------------|
| Nombre de la pieza: <b>CANOA FLORES</b>                                                      |                                              | Referencia: <b>ESC. SIN</b>                                                                                                     |                                                                      |
| Oficio: <b>CERÁMICA</b>                                                                      | Técnica: <b>MODELADO Y MOLDES</b>            | Materia Prima: <b>ARCILLA</b>                                                                                                   |                                                                      |
| Especificaciones Técnicas:                                                                   |                                              |                                                                                                                                 |                                                                      |
| Color: <b>BLANCA</b>                                                                         | Capacidad de Producción / mes: <b>3</b>      | Dimensiones Generales                                                                                                           |                                                                      |
| Peso (gr.):                                                                                  | Precio Unitario <b>\$ 250.000</b>            | Precio por Mayor                                                                                                                |                                                                      |
| Artesano: <b>PABLO VARGAS MUÑOZ</b>                                                          | Telefono: <b>3202526859</b>                  | Largo: <b>68 cms.</b>                                                                                                           | Ancho: <b>10 cms.</b>                                                |
| Grupo o Taller: <b>PABLO VARGAS MUÑOZ</b>                                                    | Departamento: <b>HUILA</b>                   | Alto: <b>9 cms.</b>                                                                                                             | Diametro:                                                            |
| Certificado Hecho a mano: <input type="checkbox"/> Si <input checked="" type="checkbox"/> No | Centro Poblado: <b>PITALITO</b>              | Municipio: <b>PITALITO</b>                                                                                                      |                                                                      |
| Observaciones:                                                                               |                                              | <input type="checkbox"/> Resguardo Caserio <input type="checkbox"/> Localidad Vereda <input type="checkbox"/> N/A Corregimiento |                                                                      |
| Responsable: <b>CLAUDIA HELENA GONZÁLEZ V.</b>                                               | Dibujante: <b>CLAUDIA HELENA GONZÁLEZ V.</b> | Terminado <input checked="" type="checkbox"/>                                                                                   | En Proceso <input type="checkbox"/>                                  |
| Aprobado por:                                                                                | Fecha: <b>DICIEMBRE 2015</b>                 | <input type="checkbox"/> Referentes <input checked="" type="checkbox"/> Línea                                                   | Muestra <input checked="" type="checkbox"/> <input type="checkbox"/> |



Fortalecimiento de la actividad artesanal del departamento del Huila

**[Desarrollo de fichas de innovación de productos,  
planos y dibujos técnicos]**

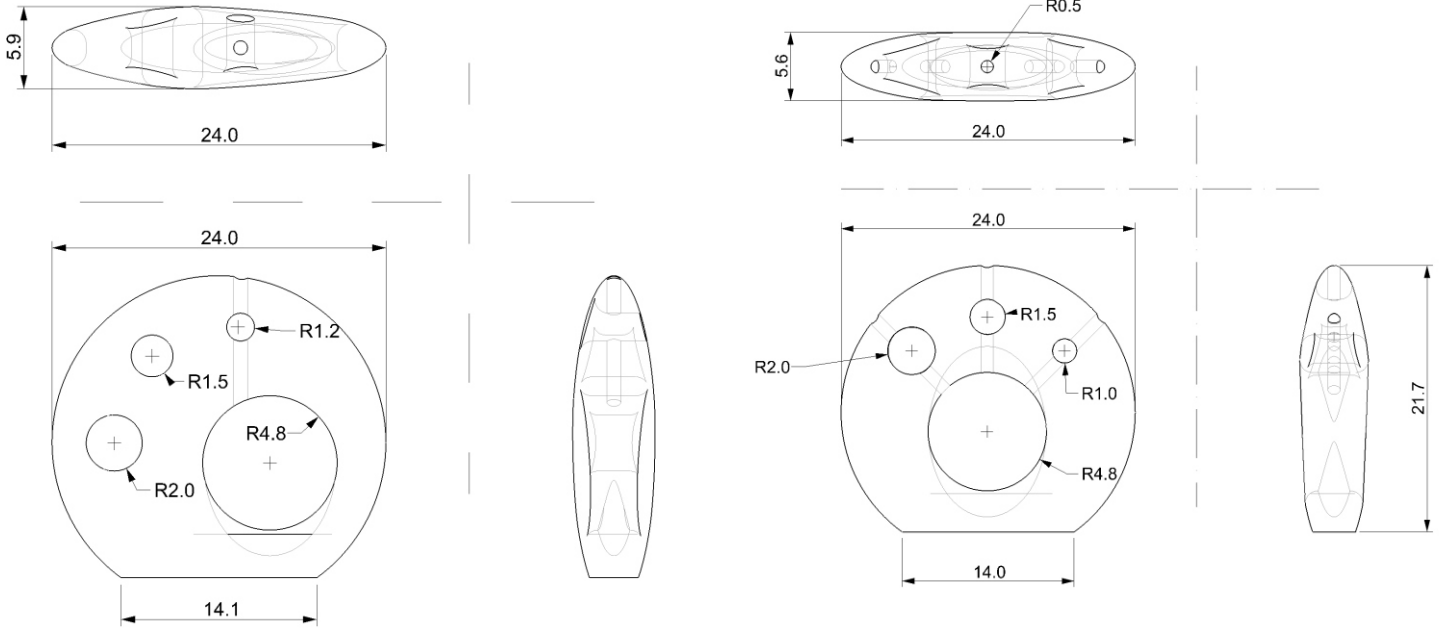
Municipio de San Agustín, Huila



| No. | Pieza     | Material | Cant | Porc% |
|-----|-----------|----------|------|-------|
| 1   | solitario | Piedra   | 1    | 100%  |

**Tabla de Componentes**

|                                                                                              |  |                                   |  |                                                                                                                                      |                                           |
|----------------------------------------------------------------------------------------------|--|-----------------------------------|--|--------------------------------------------------------------------------------------------------------------------------------------|-------------------------------------------|
| Nombre de la pieza Solitario en Piedra                                                       |  | Referencia: edsa 01               |  | ESC.                                                                                                                                 |                                           |
| Oficio: Talla en Piedra                                                                      |  | Tecnica: Talla en Piedra          |  | Materia Prima: Piedra                                                                                                                |                                           |
| Especificaciones Técnicas:                                                                   |  |                                   |  |                                                                                                                                      |                                           |
| Solitarios tallados en piedra, perforaciones para el uso de flores naturales.                |  |                                   |  |                                                                                                                                      |                                           |
| Color: Natural                                                                               |  | Capacidad de Producción / mes: 15 |  | Dimensiones Generales                                                                                                                |                                           |
| Peso (gr.): 1500 gr                                                                          |  | Precio Unitario \$ 120.000        |  | Precio por Mayor                                                                                                                     |                                           |
| Artesano: Edgar Samboni                                                                      |  | Telefono: 3123927766              |  | Largo: 24cms                                                                                                                         | Ancho: 6cms                               |
| Grupo o Taller: Taller Samboni                                                               |  | Departamento: Huila               |  | Municipio: San Agustin                                                                                                               |                                           |
| Certificado Hecho a mano: <input type="checkbox"/> Si <input checked="" type="checkbox"/> No |  | Centro Poblado:                   |  | <input type="checkbox"/> Resguardo Caserio                                                                                           | <input type="checkbox"/> Localidad Vereda |
| Observaciones:                                                                               |  |                                   |  | <input type="checkbox"/> N/A Corregimiento                                                                                           |                                           |
| Responsable: Jairo Andres Rodriguez                                                          |  | Dibujante: Jairo Andres Rodriguez |  | Terminado <input type="checkbox"/> En Proceso <input type="checkbox"/>                                                               |                                           |
| Aprobado por:                                                                                |  | Fecha: 10-12-2015                 |  | Referentes <input type="checkbox"/> Línea <input type="checkbox"/> Muestra <input type="checkbox"/> Ter <input type="checkbox"/> min |                                           |



| No. | Pieza     | Material | Cant | Porc% |
|-----|-----------|----------|------|-------|
| 1   | solitario | Piedra   | 1    | 100%  |

**Tabla de Componentes**

|                                                                                              |  |                                            |  |                                                                                                                                      |  |
|----------------------------------------------------------------------------------------------|--|--------------------------------------------|--|--------------------------------------------------------------------------------------------------------------------------------------|--|
| Nombre de la pieza <b>Solitarios en Piedra</b>                                               |  | Referencia: <b>edsa 02.03</b>              |  | ESC.                                                                                                                                 |  |
| Oficio: <b>Talla en Piedra</b>                                                               |  | Tecnica: <b>Talla en Piedra</b>            |  | Materia Prima: <b>Piedra</b>                                                                                                         |  |
| Especificaciones Técnicas:                                                                   |  |                                            |  |                                                                                                                                      |  |
| Solitarios tallados en piedra, perforaciones para el uso de flores naturales.                |  |                                            |  |                                                                                                                                      |  |
| Color: <b>Natural</b>                                                                        |  | Capacidad de Producción / mes: <b>15</b>   |  | Dimensiones Generales                                                                                                                |  |
| Peso (gr.): <b>1500 gr</b>                                                                   |  | Precio Unitario <b>\$ 120.000</b>          |  | Precio por Mayor                                                                                                                     |  |
| Artesano: <b>Edgar Samboni</b>                                                               |  | Telefono: <b>3123927766</b>                |  | Largo: <b>24cms</b>                                                                                                                  |  |
| Grupo o Taller: <b>Taller Samboni</b>                                                        |  | Departamento: <b>Huila</b>                 |  | Ancho: <b>6cms</b>                                                                                                                   |  |
| Certificado Hecho a mano: <input type="checkbox"/> Si <input checked="" type="checkbox"/> No |  | Centro Poblado:                            |  | Municipio: <b>San Agustin</b>                                                                                                        |  |
| Observaciones:                                                                               |  | <input type="checkbox"/> Resguardo Caserio |  | <input type="checkbox"/> Localidad Vereda <input type="checkbox"/> N/A Corregimiento                                                 |  |
| Responsable: <b>Jairo Andres Rodriguez</b>                                                   |  | Dibujante: <b>Jairo Andres Rodriguez</b>   |  | Terminado <input type="checkbox"/> En Proceso <input type="checkbox"/>                                                               |  |
| Aprobado por:                                                                                |  | Fecha: <b>10-12-2015</b>                   |  | Referentes <input type="checkbox"/> Línea <input type="checkbox"/> Muestra <input type="checkbox"/> Ter <input type="checkbox"/> min |  |





| No. | Pieza | Material | Cant | Porc% |
|-----|-------|----------|------|-------|
| 1   | Canoa | Piedra   | 1    | 100%  |

**Tabla de Componentes**

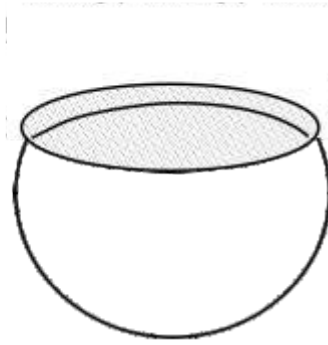
|                                                                                              |  |                                                                                                                                 |  |                              |  |
|----------------------------------------------------------------------------------------------|--|---------------------------------------------------------------------------------------------------------------------------------|--|------------------------------|--|
| Nombre de la pieza <b>Canoas en Piedra</b>                                                   |  | Referencia: <b>edsa 02,03</b>                                                                                                   |  | ESC.                         |  |
| Oficio: <b>Talla en Piedra</b>                                                               |  | Técnica: <b>Talla en Piedra</b>                                                                                                 |  | Materia Prima: <b>Piedra</b> |  |
| Especificaciones Técnicas:<br>Canoas talladas en piedra. Centros de mesa.                    |  |                                                                                                                                 |  |                              |  |
| Color: <b>Natural</b>                                                                        |  | Capacidad de Producción / mes: <b>20</b>                                                                                        |  | <b>Dimensiones Generales</b> |  |
| Peso (gr.): <b>1200 gr</b>                                                                   |  | Precio Unitario <b>\$ 80.000</b>                                                                                                |  | Precio por Mayor             |  |
| Artesano: <b>Edgar Samboni</b>                                                               |  | Telefono: <b>3123927766</b>                                                                                                     |  | Largo: <b>35cms</b>          |  |
| Grupo o Taller: <b>Taller Samboni</b>                                                        |  | Departamento: <b>Huila</b>                                                                                                      |  | Ancho: <b>12cms</b>          |  |
| Certificado Hecho a mano: <input type="checkbox"/> Si <input checked="" type="checkbox"/> No |  | Centro Poblado:                                                                                                                 |  | Alto: <b>6cms</b>            |  |
| Observaciones:                                                                               |  | <input type="checkbox"/> Resguardo Caserio <input type="checkbox"/> Localidad Vereda <input type="checkbox"/> N/A Corregimiento |  | Diametro:                    |  |
| Responsable: <b>Jairo Andres Rodriguez</b>                                                   |  | Dibujante: <b>Jairo Andres Rodriguez</b>                                                                                        |  | Terminado<br>En Proceso      |  |
| Aprobado por:                                                                                |  | Fecha: <b>10-12-2015</b>                                                                                                        |  |                              |  |



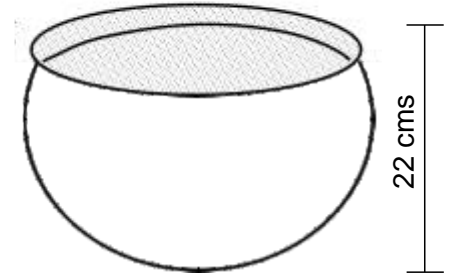
24 x 16 cms



29 x 22 cms



35 x 21 cms



40 cms

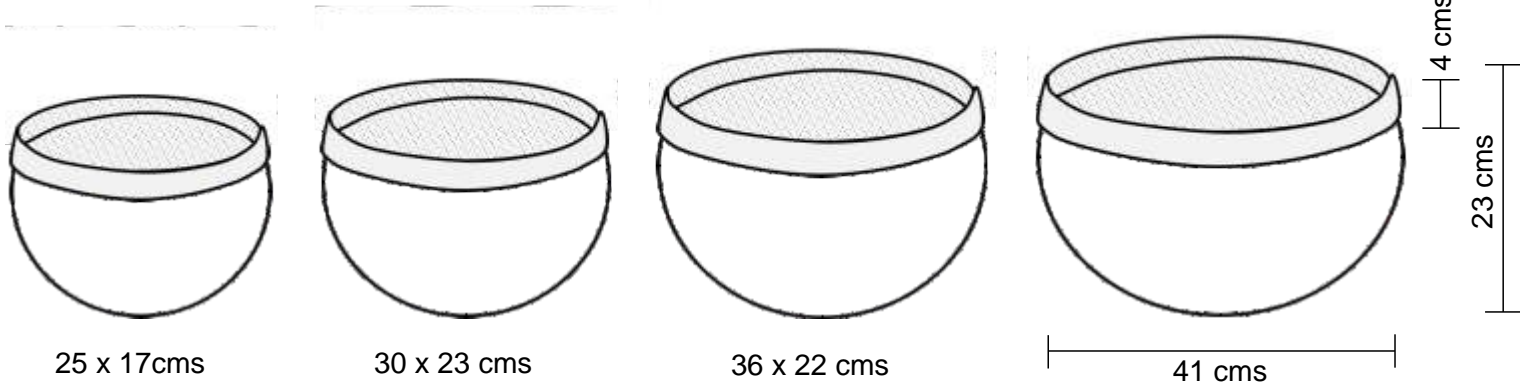
22 cms



| No. | Pieza      | Material       | Cant | Porc% |
|-----|------------|----------------|------|-------|
| 1   | CONTENEDOR | BEJUCO CHIPALO | 1    | 100 % |

Tabla de Componentes

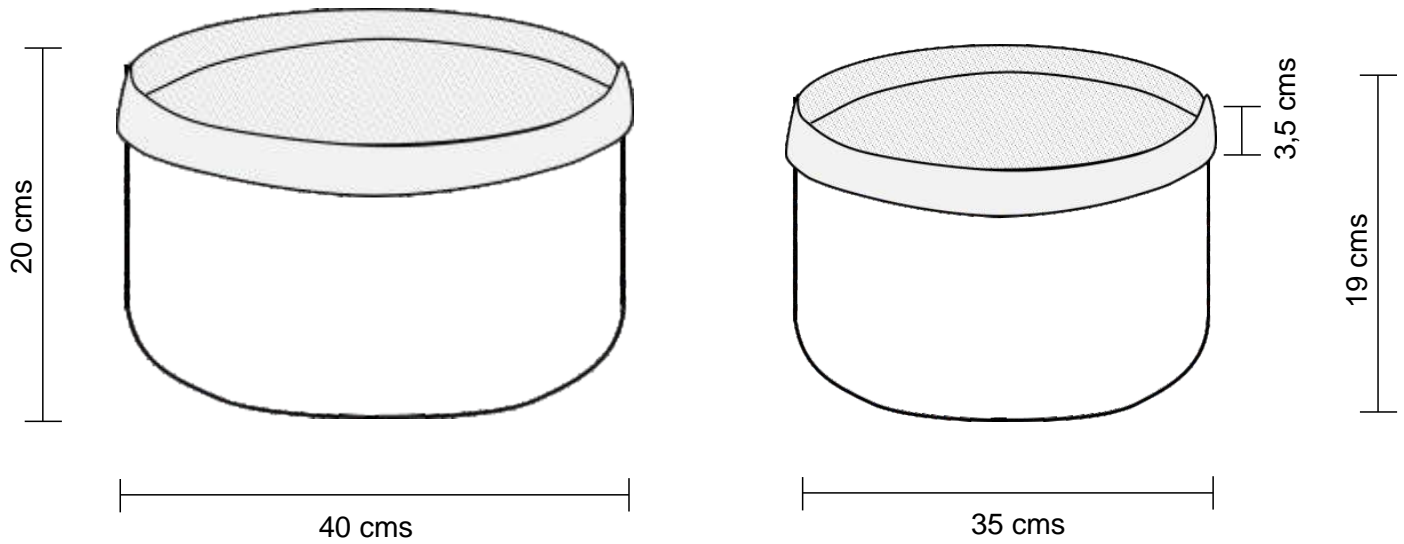
|                                                                                                             |  |                                          |  |                                                                                                                                 |  |
|-------------------------------------------------------------------------------------------------------------|--|------------------------------------------|--|---------------------------------------------------------------------------------------------------------------------------------|--|
| Nombre de la pieza: <b>LÍNEA CONTENEDORES BEJUCO</b>                                                        |  | Referencia: <b>XL</b>                    |  | ESC. <b>SIN</b>                                                                                                                 |  |
| Oficio: <b>CESTERÍA</b>                                                                                     |  | Técnica: <b>TEJIDO IRREGULAR</b>         |  | Materia Prima: <b>BEJUCO CHIPALO</b>                                                                                            |  |
| Especificaciones Técnicas: <b>TAMAÑOS Y NOMBRES: XL. L. M. S.</b>                                           |  |                                          |  |                                                                                                                                 |  |
| Color: <b>NATURAL</b>                                                                                       |  | Capacidad de Producción / mes: <b>20</b> |  | Dimensiones Generales                                                                                                           |  |
| Peso (gr.):                                                                                                 |  | Precio Unitario <b>\$ 50.000</b>         |  | Precio por Mayor                                                                                                                |  |
| Artesano: <b>SEGUNDO URBANO</b>                                                                             |  | Telefono: <b>3112429374</b>              |  | Largo:      Ancho:      Alto:      Diámetro:                                                                                    |  |
| Grupo o Taller: <b>DECORMIMBRES</b>                                                                         |  | Departamento: <b>HUILA</b>               |  | Municipio: <b>SAN AGUSTÍN</b>                                                                                                   |  |
| Certificado Hecho a mano: <input type="checkbox"/> Si <input checked="" type="checkbox"/> No                |  | Centro Poblado: <b>SAN AGUSTÍN</b>       |  | <input type="checkbox"/> Resguardo Caserio <input type="checkbox"/> Localidad Vereda <input type="checkbox"/> N/A Corregimiento |  |
| Observaciones: <b>PRECIOS: TAMAÑO XL \$ 50.000; TAMAÑO L \$40.000; TAMAÑO M \$30.000; TAMAÑO S \$25.000</b> |  |                                          |  |                                                                                                                                 |  |
| Responsable: <b>CLAUDIA HELENA GONZÁLEZ V.</b>                                                              |  |                                          |  | Dibujante: <b>CLAUDIA HELENA GONZÁLEZ V.</b>                                                                                    |  |
| Aprobado por:                                                                                               |  |                                          |  | Fecha: <b>DICIEMBRE 2015</b>                                                                                                    |  |
|                                                                                                             |  |                                          |  | <input type="checkbox"/> Referentes <input checked="" type="checkbox"/> Línea                                                   |  |
|                                                                                                             |  |                                          |  | Muestra <input checked="" type="checkbox"/> <input type="checkbox"/>                                                            |  |
|                                                                                                             |  |                                          |  | Terminado <input type="checkbox"/> En Proceso <input type="checkbox"/>                                                          |  |



| No. | Pieza             | Material        | Cant | Porc% |
|-----|-------------------|-----------------|------|-------|
| 1   | CONTENEDOR        | BEJUCO          | 1    | 89 %  |
| 2   | TEJIDO EN PLÁTANO | HILO DE PLÁTANO | 1    | 11%   |

Tabla de Componentes

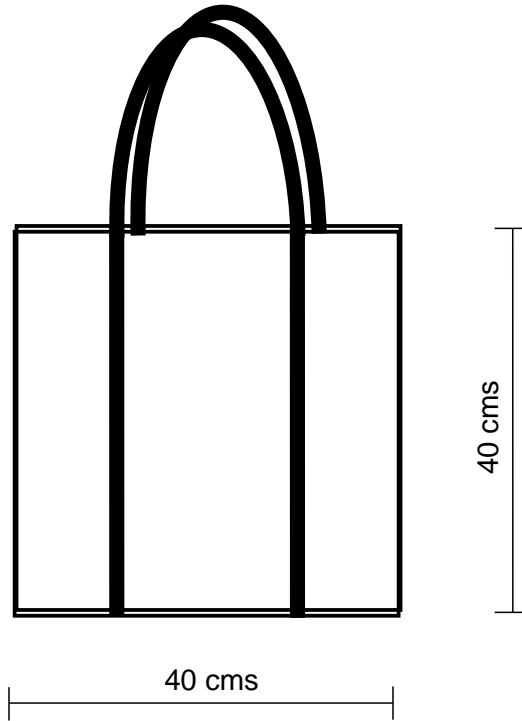
|                                                                                                                                                                   |                                          |                                              |                                           |                                             |
|-------------------------------------------------------------------------------------------------------------------------------------------------------------------|------------------------------------------|----------------------------------------------|-------------------------------------------|---------------------------------------------|
| Nombre de la pieza: <b>LÍNEA DE CONTENEDORES BEJUCO PLÁTANO</b>                                                                                                   |                                          | Referencia: <b>XL</b>                        | ESC. <b>SIN</b>                           |                                             |
| Oficio: <b>CESTERÍA</b>                                                                                                                                           | Técnica: <b>TEJIDO IRREGULAR</b>         | Materia Prima: <b>BEJUCO CHIPALO</b>         |                                           |                                             |
| Especificaciones Técnicas: <b>TAMAÑOS Y NOMBRES: XL. L. M. S.</b><br><b>LOS CONTENEDORES SON PRODUCIDOS POR SEGUNDO URBANO Y LOS TEJIDOS POR ROSARIO BECERRA.</b> |                                          |                                              |                                           |                                             |
| Color: <b>NATURAL</b>                                                                                                                                             | Capacidad de Producción / mes: <b>20</b> |                                              | Dimensiones Generales                     |                                             |
| Peso (gr.):                                                                                                                                                       | Precio Unitario <b>\$ 95.000</b>         | Precio por Mayor                             | Largo:                                    | Ancho:                                      |
| Artesano: <b>ROSARIO BECERRA</b>                                                                                                                                  | Telefono: <b>3114595740</b>              |                                              | Alto: <b>23 cms.</b>                      | Diametro: <b>41 cms.</b>                    |
| Grupo o Taller: <b>DECORMIMBRES</b>                                                                                                                               | Departamento: <b>HUILA</b>               | Municipio: <b>SAN AGUSTÍN</b>                |                                           |                                             |
| Certificado Hecho a mano: <input type="checkbox"/> Si <input checked="" type="checkbox"/> No                                                                      | Centro Poblado: <b>SAN AGUSTÍN</b>       | <input type="checkbox"/> Resguardo Caserio   | <input type="checkbox"/> Localidad Vereda | <input type="checkbox"/> N/A Corregimiento  |
| Observaciones: <b>PRECIOS: TAMAÑO XL \$ 95.000; TAMAÑO L \$75.000; TAMAÑO M \$55.000; TAMAÑO S \$45.000</b>                                                       |                                          |                                              |                                           | Terminado <input type="checkbox"/>          |
| Responsable: <b>CLAUDIA HELENA GONZÁLEZ V.</b>                                                                                                                    |                                          | Dibujante: <b>CLAUDIA HELENA GONZÁLEZ V.</b> |                                           | En Proceso <input type="checkbox"/>         |
| Aprobado por:                                                                                                                                                     | Fecha: <b>DICIEMBRE 2015</b>             | <input type="checkbox"/> Referentes          | <input checked="" type="checkbox"/> Línea | Muestra <input checked="" type="checkbox"/> |



| No. | Pieza      | Material | Cant | Porc% |
|-----|------------|----------|------|-------|
| 1   | CONTENEDOR | PLÁTANO  | 1    | 100 % |

Tabla de Componentes

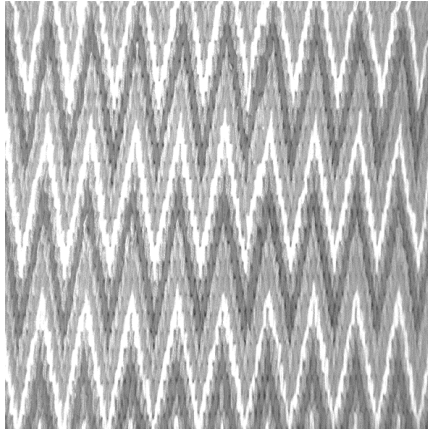
|                                                                                              |                                   |                                              |  |                                                                                                                                                    |           |
|----------------------------------------------------------------------------------------------|-----------------------------------|----------------------------------------------|--|----------------------------------------------------------------------------------------------------------------------------------------------------|-----------|
| Nombre de la pieza: <b>CONTENEDOR PLÁTANO</b>                                                |                                   | Referencia: <b>L</b>                         |  | ESC. <b>SIN</b>                                                                                                                                    |           |
| Oficio: <b>TEJIDOS</b>                                                                       |                                   | Técnica: <b>CROCHET</b>                      |  | Materia Prima: <b>HILO DE PLÁTANO</b>                                                                                                              |           |
| Especificaciones Técnicas: <b>TAMAÑOS Y NOMBRES: L. M.</b>                                   |                                   |                                              |  |                                                                                                                                                    |           |
| Color: <b>NATURAL Y CAFÉ O GRIS</b>                                                          |                                   | Capacidad de Producción / mes: <b>4</b>      |  | Dimensiones Generales                                                                                                                              |           |
| Peso (gr.):                                                                                  | Precio Unitario <b>\$ 180.000</b> | Precio por Mayor                             |  | Largo:                                                                                                                                             | Ancho:    |
| Artesano: <b>ROSA ORDOÑEZ</b>                                                                |                                   | Telefono: <b>3112829374</b>                  |  | Alto:                                                                                                                                              | Diametro: |
| Grupo o Taller:                                                                              |                                   | Departamento: <b>HUILA</b>                   |  | Municipio: <b>SAN AGUSTÍN</b>                                                                                                                      |           |
| Certificado Hecho a mano: <input type="checkbox"/> Si <input checked="" type="checkbox"/> No |                                   | Centro Poblado:                              |  | <input type="checkbox"/> Resguardo Caserio <input type="checkbox"/> Localidad Vereda <input type="checkbox"/> N/A Corregimiento                    |           |
| Observaciones: <b>PRECIOS: TAMAÑO L \$180.000; TAMAÑO M \$140.000</b>                        |                                   |                                              |  | EL ESTRECHO / OBANDO<br>Terminado <input checked="" type="checkbox"/> En Proceso <input type="checkbox"/>                                          |           |
| Responsable: <b>CLAUDIA HELENA GONZÁLEZ V.</b>                                               |                                   | Dibujante: <b>CLAUDIA HELENA GONZÁLEZ V.</b> |  |                                                                                                                                                    |           |
| Aprobado por:                                                                                |                                   | Fecha: <b>DICIEMBRE 2015</b>                 |  | <input type="checkbox"/> Referentes <input checked="" type="checkbox"/> Línea Muestra <input checked="" type="checkbox"/> <input type="checkbox"/> |           |



| No.                  | Pieza | Material                                 | Cant   | Porc%        |
|----------------------|-------|------------------------------------------|--------|--------------|
| 1                    | BOLSA | CUERPO HILO DE PLÁTANO<br>TIRAS DE CUERO | 1<br>2 | 78 %<br>12 % |
| Tabla de Componentes |       |                                          |        |              |

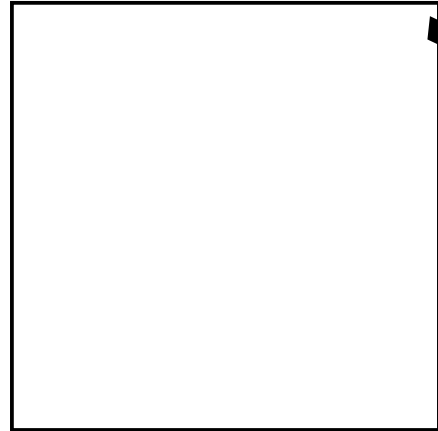
|                                                                                                |                                          |                                                                               |                                                                                      |
|------------------------------------------------------------------------------------------------|------------------------------------------|-------------------------------------------------------------------------------|--------------------------------------------------------------------------------------|
| Nombre de la pieza: <b>BOLSA PLÁTANO MANIJA DOBLE</b>                                          |                                          | Referencia: <b>ESC. SIN</b>                                                   |                                                                                      |
| Oficio: <b>TEJEDURÍA</b>                                                                       | Técnica: <b>TELAR VERTICAL</b>           | Materia Prima: <b>HILO DE PLÁTANO Y CUERO</b>                                 |                                                                                      |
| Especificaciones Técnicas: <b>CERRADO A MÁQUINA CON FORRO, BOLSILLO INTERIOR Y CREMALLERA.</b> |                                          |                                                                               |                                                                                      |
| Color: <b>NATURAL</b>                                                                          | Capacidad de Producción / mes: <b>12</b> |                                                                               | <b>Dimensiones Generales</b>                                                         |
| Peso (gr.):                                                                                    | Precio Unitario <b>\$ 85.000</b>         | Precio por Mayor                                                              | Largo: <b>40 cms</b>                                                                 |
| Artesano: <b>LISTBINA BECERRA</b>                                                              | Telefono: <b>3112681879</b>              |                                                                               | Ancho: <b>2,5 cms.</b>                                                               |
| Grupo o Taller: <b>LIBERTEJIDOS</b>                                                            | Departamento: <b>HUILA</b>               | Municipio: <b>SAN AGUSTÍN</b>                                                 |                                                                                      |
| Certificado Hecho a mano: <input type="checkbox"/> Si <input checked="" type="checkbox"/> No   | Centro Poblado: <b>SAN AGUSTÍN</b>       | <input type="checkbox"/> Resguardo Caserio                                    | <input type="checkbox"/> Localidad Vereda <input type="checkbox"/> N/A Corregimiento |
| Observaciones:                                                                                 |                                          |                                                                               | Terminado <input type="checkbox"/><br>En Proceso <input type="checkbox"/>            |
| Responsable: <b>CLAUDIA HELENA GONZÁLEZ V.</b>                                                 |                                          | Dibujante: <b>CLAUDIA HELENA GONZÁLEZ V.</b>                                  |                                                                                      |
| Aprobado por:                                                                                  | Fecha: <b>DICIEMBRE 2015</b>             | <input type="checkbox"/> Referentes <input checked="" type="checkbox"/> Línea | Muestra <input checked="" type="checkbox"/> <input type="checkbox"/>                 |

**CARA**



50 cms

**DORSO**



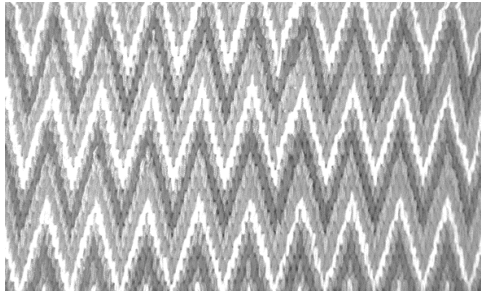
50 cms



| No.                  | Pieza | Material                   | Cant   | Porc%        |
|----------------------|-------|----------------------------|--------|--------------|
| 1                    | COJÍN | TELA DRIL<br>LANA ACRÍLICA | 1<br>1 | 75 %<br>25 % |
| Tabla de Componentes |       |                            |        |              |

|                                                                                                                              |                                         |                                                                                                                                 |                                                                                      |
|------------------------------------------------------------------------------------------------------------------------------|-----------------------------------------|---------------------------------------------------------------------------------------------------------------------------------|--------------------------------------------------------------------------------------|
| Nombre de la pieza: <b>COJÍN PUNTO LLAMA 50 X 50</b>                                                                         |                                         | Referencia: <b>ESC. SIN</b>                                                                                                     |                                                                                      |
| Oficio: <b>BORDADOS</b>                                                                                                      | Técnica: <b>PUNTO LLAMA</b>             | Materia Prima: <b>LANA ACRÍLICA</b>                                                                                             |                                                                                      |
| Especificaciones Técnicas: <b>CERRADO A MÁQUINA MONTADO. DORSO EN TELA.</b>                                                  |                                         |                                                                                                                                 |                                                                                      |
| Color: <b>CAFÉ, CAQUI Y BLANCO</b>                                                                                           | Capacidad de Producción / mes: <b>6</b> | Dimensiones Generales                                                                                                           |                                                                                      |
| Peso (gr.):                                                                                                                  | Precio Unitario <b>\$ 95.000</b>        | Precio por Mayor                                                                                                                |                                                                                      |
| Artesano: <b>MARÍA NELLY JÓVEN</b>                                                                                           | Telefono: <b>3138298737</b>             | Largo: <b>50 cms</b>                                                                                                            | Ancho: <b>50 cms.</b>                                                                |
| Grupo o Taller:                                                                                                              | Departamento: <b>HUILA</b>              | Alto: <b>10 cms.</b>                                                                                                            | Diametro:                                                                            |
| Certificado Hecho a mano: <input type="checkbox"/> Si <input checked="" type="checkbox"/> No                                 | Centro Poblado: <b>TIMANÁ</b>           | Municipio: <b>SAN AGUSTÍN</b>                                                                                                   |                                                                                      |
|                                                                                                                              |                                         | <input type="checkbox"/> Resguardo Casêrio <input type="checkbox"/> Localidad Vereda <input type="checkbox"/> N/A Corregimiento |                                                                                      |
| Observaciones: <b>EL RELLENO SE REALIZÓ EN PITALITO PERO NO SE CUENTA EN EL COSTO DEL PRODUCTO. PRECIO PUESTO EN BOGOTÁ.</b> |                                         |                                                                                                                                 | Terminado <input checked="" type="checkbox"/><br>En Proceso <input type="checkbox"/> |
| Responsable: <b>CLAUDIA HELENA GONZÁLEZ V.</b>                                                                               |                                         | Dibujante: <b>CLAUDIA HELENA GONZÁLEZ V.</b>                                                                                    |                                                                                      |
| Aprobado por:                                                                                                                | Fecha: <b>DICIEMBRE 2015</b>            | <input type="checkbox"/> Referentes <input checked="" type="checkbox"/> Línea                                                   | Muestra <input checked="" type="checkbox"/> <input type="checkbox"/>                 |

**CARA**



50 cms

**DORSO**

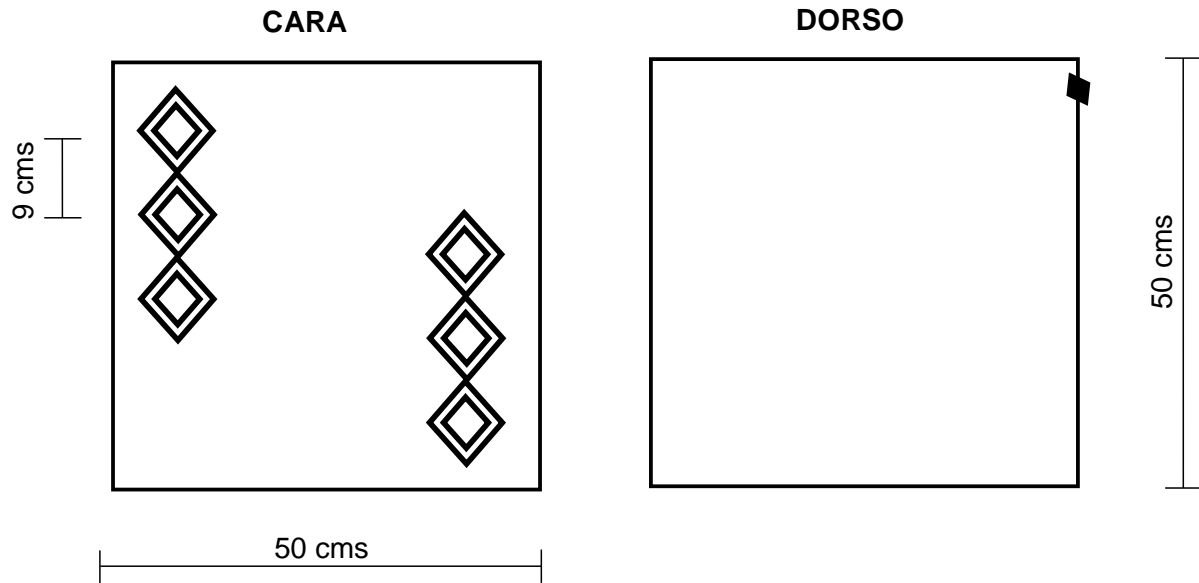


30 cms



| No.                  | Pieza | Material                   | Cant   | Porc%        |
|----------------------|-------|----------------------------|--------|--------------|
| 1                    | COJÍN | TELA DRIL<br>LANA ACRÍLICA | 1<br>1 | 75 %<br>25 % |
| Tabla de Componentes |       |                            |        |              |

|                                                                                                                              |                                         |                                                                                                                                 |                                                                                      |
|------------------------------------------------------------------------------------------------------------------------------|-----------------------------------------|---------------------------------------------------------------------------------------------------------------------------------|--------------------------------------------------------------------------------------|
| Nombre de la pieza: <b>COJÍN PUNTO LLAMA 50 X 50</b>                                                                         |                                         | Referencia: <b>ESC. SIN</b>                                                                                                     |                                                                                      |
| Oficio: <b>BORDADOS</b>                                                                                                      | Técnica: <b>PUNTO LLAMA</b>             | Materia Prima: <b>LANA ACRÍLICA</b>                                                                                             |                                                                                      |
| Especificaciones Técnicas: <b>CERRADO A MÁQUINA MONTADO. DORSO EN TELA.</b>                                                  |                                         |                                                                                                                                 |                                                                                      |
| Color: <b>CAFÉ, CAQUI Y BLANCO</b>                                                                                           | Capacidad de Producción / mes: <b>6</b> | <b>Dimensiones Generales</b>                                                                                                    |                                                                                      |
| Peso (gr.):                                                                                                                  | Precio Unitario <b>\$ 95.000</b>        | Precio por Mayor                                                                                                                |                                                                                      |
| Artesano: <b>MARÍA NELLY JÓVEN</b>                                                                                           | Telefono: <b>3138298737</b>             | Largo: <b>50 cms</b>                                                                                                            | Ancho: <b>50 cms.</b>                                                                |
| Grupo o Taller:                                                                                                              | Departamento: <b>HUILA</b>              | Alto: <b>10 cms.</b>                                                                                                            | Diametro:                                                                            |
| Certificado Hecho a mano: <input type="checkbox"/> Si <input checked="" type="checkbox"/> No                                 | Centro Poblado: <b>TIMANÁ</b>           | Municipio: <b>SAN AGUSTÍN</b>                                                                                                   |                                                                                      |
|                                                                                                                              |                                         | <input type="checkbox"/> Resguardo Caserio <input type="checkbox"/> Localidad Vereda <input type="checkbox"/> N/A Corregimiento |                                                                                      |
| Observaciones: <b>EL RELLENO SE REALIZÓ EN PITALITO PERO NO SE CUENTA EN EL COSTO DEL PRODUCTO. PRECIO PUESTO EN BOGOTÁ.</b> |                                         |                                                                                                                                 | Terminado <input checked="" type="checkbox"/><br>En Proceso <input type="checkbox"/> |
| Responsable: <b>CLAUDIA HELENA GONZÁLEZ V.</b>                                                                               |                                         | Dibujante: <b>CLAUDIA HELENA GONZÁLEZ V.</b>                                                                                    |                                                                                      |
| Aprobado por:                                                                                                                | Fecha: <b>DICIEMBRE 2015</b>            | <input type="checkbox"/> Referentes <input checked="" type="checkbox"/> Línea                                                   | Muestra <input checked="" type="checkbox"/> <input type="checkbox"/>                 |

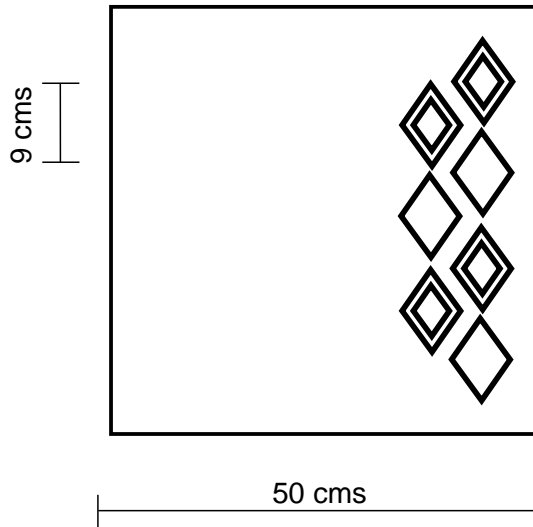


| No.                  | Pieza | Material                          | Cant   | Porc%        |
|----------------------|-------|-----------------------------------|--------|--------------|
| 1                    | COJÍN | FIBRA DE PLÁTANO<br>HILO PLATEADO | 1<br>1 | 75 %<br>25 % |
| Tabla de Componentes |       |                                   |        |              |

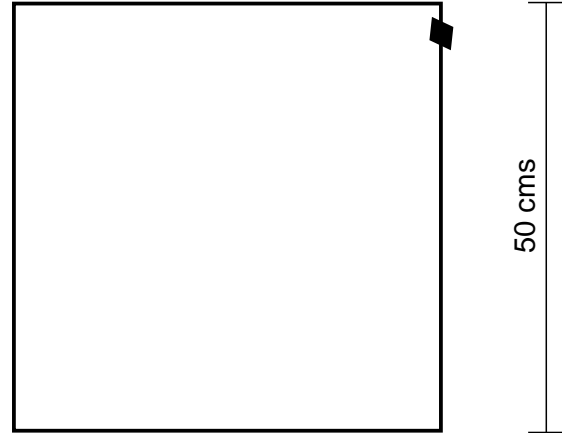
|                                                                                                                              |  |                                                                                                                                 |  |
|------------------------------------------------------------------------------------------------------------------------------|--|---------------------------------------------------------------------------------------------------------------------------------|--|
| Nombre de la pieza: <b>COJÍN ROMBO PLATA 50x50</b>                                                                           |  | Referencia: <b>ESC. SIN</b>                                                                                                     |  |
| Oficio: <b>TEJEDURÍA</b>                                                                                                     |  | Técnica: <b>TELAR VERTICAL</b>                                                                                                  |  |
| Materia Prima: <b>FIBRA DE PLÁTANO</b>                                                                                       |  |                                                                                                                                 |  |
| Especificaciones Técnicas: <b>CERRADO A MÁQUINA CON CREMALLERA ESCONDIDA.</b>                                                |  |                                                                                                                                 |  |
| Color: <b>NATURAL Y PLATA</b>                                                                                                |  | Capacidad de Producción / mes: <b>20</b>                                                                                        |  |
| Peso (gr.):                                                                                                                  |  | Precio Unitario <b>\$ 210.000</b>                                                                                               |  |
| Artesano: <b>LISTBINA BECERRA</b>                                                                                            |  | Telefono: <b>3112681879</b>                                                                                                     |  |
| Grupo o Taller: <b>LIBERTEJIDOS</b>                                                                                          |  | Departamento: <b>HUILA</b>                                                                                                      |  |
| Certificado Hecho a mano: <input type="checkbox"/> Si <input checked="" type="checkbox"/> No                                 |  | Municipio: <b>SAN AGUSTÍN</b>                                                                                                   |  |
| Centro Poblado: <b>SAN AGUSTÍN</b>                                                                                           |  | <input type="checkbox"/> Resguardo Caserio <input type="checkbox"/> Localidad Vereda <input type="checkbox"/> N/A Corregimiento |  |
| Observaciones: <b>EL RELLENO SE REALIZÓ EN PITALITO PERO NO SE CUENTA EN EL COSTO DEL PRODUCTO. PRECIO PUESTO EN BOGOTÁ.</b> |  |                                                                                                                                 |  |
| Responsable: <b>CLAUDIA HELENA GONZÁLEZ V.</b>                                                                               |  | Dibujante: <b>CLAUDIA HELENA GONZÁLEZ V.</b>                                                                                    |  |
| Aprobado por:                                                                                                                |  | Fecha: <b>DICIEMBRE 2015</b>                                                                                                    |  |
|                                                                                                                              |  | <input type="checkbox"/> Referentes <input checked="" type="checkbox"/> Línea <input type="checkbox"/> Muestra                  |  |



**CARA**



**DORSO**

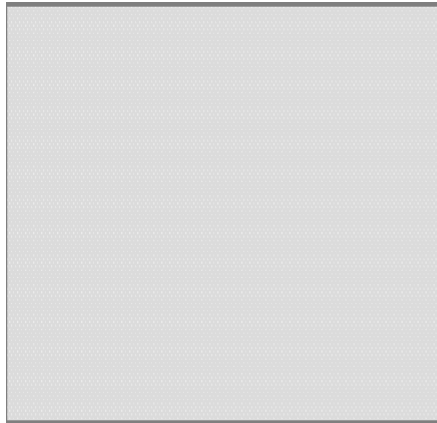


| No. | Pieza | Material                        | Cant   | Porc%        |
|-----|-------|---------------------------------|--------|--------------|
| 1   | COJÍN | FIBRA DE PLÁTANO<br>HILO DORADO | 1<br>1 | 75 %<br>25 % |

Tabla de Componentes

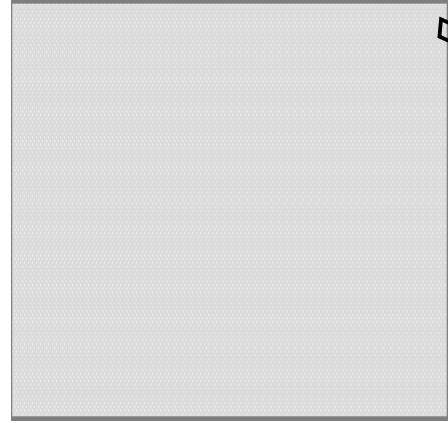
|                                                                                                                              |                                          |                                                                                                                                 |                                                                                      |
|------------------------------------------------------------------------------------------------------------------------------|------------------------------------------|---------------------------------------------------------------------------------------------------------------------------------|--------------------------------------------------------------------------------------|
| Nombre de la pieza: <b>COJÍN ROMBO ORO 50 X 50</b>                                                                           |                                          | Referencia: <b>ESC. SIN</b>                                                                                                     |                                                                                      |
| Oficio: <b>TEJEDURÍA</b>                                                                                                     | Técnica: <b>TELAR VERTICAL</b>           | Materia Prima: <b>FIBRA DE PLÁTANO</b>                                                                                          |                                                                                      |
| Especificaciones Técnicas: <b>CERRADO A MÁQUINA CON CREMALLERA ESCONDIDA.</b>                                                |                                          |                                                                                                                                 |                                                                                      |
| Color: <b>NATURAL Y PLATA</b>                                                                                                | Capacidad de Producción / mes: <b>20</b> | <b>Dimensiones Generales</b>                                                                                                    |                                                                                      |
| Peso (gr.):                                                                                                                  | Precio Unitario <b>\$ 210.000</b>        | Precio por Mayor                                                                                                                |                                                                                      |
| Artesano: <b>ROSARIO BECERRA</b>                                                                                             | Telefono: <b>3114585740</b>              | Largo: <b>50 cms</b>                                                                                                            | Ancho: <b>50 cms.</b>                                                                |
| Grupo o Taller:                                                                                                              | Departamento: <b>HUILA</b>               | Alto: <b>10 cms.</b>                                                                                                            | Diametro:                                                                            |
| Certificado Hecho a mano: <input type="checkbox"/> Si <input checked="" type="checkbox"/> No                                 | Centro Poblado: <b>SAN AGUSTÍN</b>       | Municipio: <b>SAN AGUSTÍN</b>                                                                                                   |                                                                                      |
|                                                                                                                              |                                          | <input type="checkbox"/> Resguardo Casêrio <input type="checkbox"/> Localidad Vereda <input type="checkbox"/> N/A Corregimiento |                                                                                      |
| Observaciones: <b>EL RELLENO SE REALIZÓ EN PITALITO PERO NO SE CUENTA EN EL COSTO DEL PRODUCTO. PRECIO PUESTO EN BOGOTÁ.</b> |                                          |                                                                                                                                 | Terminado <input checked="" type="checkbox"/><br>En Proceso <input type="checkbox"/> |
| Responsable: <b>CLAUDIA HELENA GONZÁLEZ V.</b>                                                                               |                                          | Dibujante: <b>CLAUDIA HELENA GONZÁLEZ V.</b>                                                                                    |                                                                                      |
| Aprobado por:                                                                                                                | Fecha: <b>DICIEMBRE 2015</b>             | <input type="checkbox"/> Referentes <input checked="" type="checkbox"/> Línea                                                   | Muestra <input checked="" type="checkbox"/> <input type="checkbox"/>                 |

**CARA**



50 cms

**DORSO**



50 cms



| No. | Pieza | Material                          | Cant   | Porc%        |
|-----|-------|-----------------------------------|--------|--------------|
| 1   | COJÍN | FIBRA DE PLÁTANO<br>HILO PLATEADO | 1<br>1 | 75 %<br>25 % |

Tabla de Componentes

|                                                                                                                              |                                              |                                                                                                                                 |                                                                      |
|------------------------------------------------------------------------------------------------------------------------------|----------------------------------------------|---------------------------------------------------------------------------------------------------------------------------------|----------------------------------------------------------------------|
| Nombre de la pieza: <b>COJÍN LIBO PLATA 50x50</b>                                                                            |                                              | Referencia: <b>ESC. SIN</b>                                                                                                     |                                                                      |
| Oficio: <b>TEJEDURÍA</b>                                                                                                     |                                              | Técnica: <b>TELAR VERTICAL</b>                                                                                                  |                                                                      |
| Materia Prima: <b>FIBRA DE PLÁTANO</b>                                                                                       |                                              | Especificaciones Técnicas: <b>CERRADO A MÁQUINA CON CREMALLERA ESCONDIDA.</b>                                                   |                                                                      |
| Color: <b>NATURAL Y PLATA</b>                                                                                                | Capacidad de Producción / mes: <b>20</b>     | Dimensiones Generales                                                                                                           |                                                                      |
| Peso (gr.):                                                                                                                  | Precio Unitario <b>\$ 180.000</b>            | Precio por Mayor                                                                                                                |                                                                      |
| Artesano: <b>LISTBINA BECERRA</b>                                                                                            | Telefono: <b>3112681879</b>                  | Largo: <b>50 cms</b>                                                                                                            | Ancho: <b>50 cms.</b>                                                |
| Grupo o Taller: <b>LIBERTEJIDOS</b>                                                                                          | Departamento: <b>HUILA</b>                   | Alto: <b>10 cms.</b>                                                                                                            | Diametro:                                                            |
| Certificado Hecho a mano: <input type="checkbox"/> Si <input checked="" type="checkbox"/> No                                 | Centro Poblado: <b>SAN AGUSTÍN</b>           | Municipio: <b>SAN AGUSTÍN</b>                                                                                                   |                                                                      |
| Observaciones: <b>EL RELLENO SE REALIZÓ EN PITALITO PERO NO SE CUENTA EN EL COSTO DEL PRODUCTO. PRECIO PUESTO EN BOGOTÁ.</b> |                                              | <input type="checkbox"/> Resguardo Casêrio <input type="checkbox"/> Localidad Vereda <input type="checkbox"/> N/A Corregimiento |                                                                      |
| Responsable: <b>CLAUDIA HELENA GONZÁLEZ V.</b>                                                                               | Dibujante: <b>CLAUDIA HELENA GONZÁLEZ V.</b> | Terminado <input checked="" type="checkbox"/> En Proceso <input type="checkbox"/>                                               | Muestra <input checked="" type="checkbox"/> <input type="checkbox"/> |
| Aprobado por:                                                                                                                | Fecha: <b>DICIEMBRE 2015</b>                 |                                                                                                                                 |                                                                      |

**CARA**



50 cms

**DORSO**



50 cms



| No.                  | Pieza | Material                        | Cant   | Porc%        |
|----------------------|-------|---------------------------------|--------|--------------|
| 1                    | COJÍN | FIBRA DE PLÁTANO<br>HILO DORADO | 1<br>1 | 75 %<br>25 % |
| Tabla de Componentes |       |                                 |        |              |

|                                                                                                                              |                                              |                                                                                                                                                    |                                                                               |
|------------------------------------------------------------------------------------------------------------------------------|----------------------------------------------|----------------------------------------------------------------------------------------------------------------------------------------------------|-------------------------------------------------------------------------------|
| Nombre de la pieza: <b>COJÍN LIBO ORO 50x50</b>                                                                              |                                              | Referencia: <b>ESC. SIN</b>                                                                                                                        |                                                                               |
| Oficio: <b>TEJEDURÍA</b>                                                                                                     | Técnica: <b>TELAR VERTICAL</b>               | Materia Prima: <b>FIBRA DE PLÁTANO</b>                                                                                                             |                                                                               |
| Especificaciones Técnicas: <b>CERRADO A MÁQUINA CON CREMALLERA ESCONDIDA.</b>                                                |                                              |                                                                                                                                                    |                                                                               |
| Color: <b>NATURAL Y PLATA</b>                                                                                                | Capacidad de Producción / mes: <b>20</b>     | Dimensiones Generales                                                                                                                              |                                                                               |
| Peso (gr.):                                                                                                                  | Precio Unitario <b>\$ 180.000</b>            | Precio por Mayor                                                                                                                                   |                                                                               |
| Artesano: <b>ROSARIO BECERRA</b>                                                                                             | Telefono: <b>3114595740</b>                  | Largo: <b>50 cms</b>                                                                                                                               | Ancho: <b>50 cms.</b>                                                         |
| Grupo o Taller:                                                                                                              | Departamento: <b>HUILA</b>                   | Alto: <b>10 cms.</b>                                                                                                                               | Diametro:                                                                     |
| Certificado Hecho a mano: <input type="checkbox"/> Si <input checked="" type="checkbox"/> No                                 | Centro Poblado: <b>SAN AGUSTÍN</b>           | Municipio: <b>SAN AGUSTÍN</b>                                                                                                                      |                                                                               |
| Observaciones: <b>EL RELLENO SE REALIZÓ EN PITALITO PERO NO SE CUENTA EN EL COSTO DEL PRODUCTO. PRECIO PUESTO EN BOGOTÁ.</b> |                                              | <input type="checkbox"/> Resguardo Casêrio <input type="checkbox"/> Localidad Vereda <input type="checkbox"/> N/A Corregimiento <b>EL ESTRECHO</b> |                                                                               |
| Responsable: <b>CLAUDIA HELENA GONZÁLEZ V.</b>                                                                               | Dibujante: <b>CLAUDIA HELENA GONZÁLEZ V.</b> | Terminado <input checked="" type="checkbox"/><br>En Proceso <input type="checkbox"/>                                                               |                                                                               |
| Aprobado por:                                                                                                                | Fecha: <b>DICIEMBRE 2015</b>                 |                                                                                                                                                    | <input type="checkbox"/> Referentes <input checked="" type="checkbox"/> Línea |

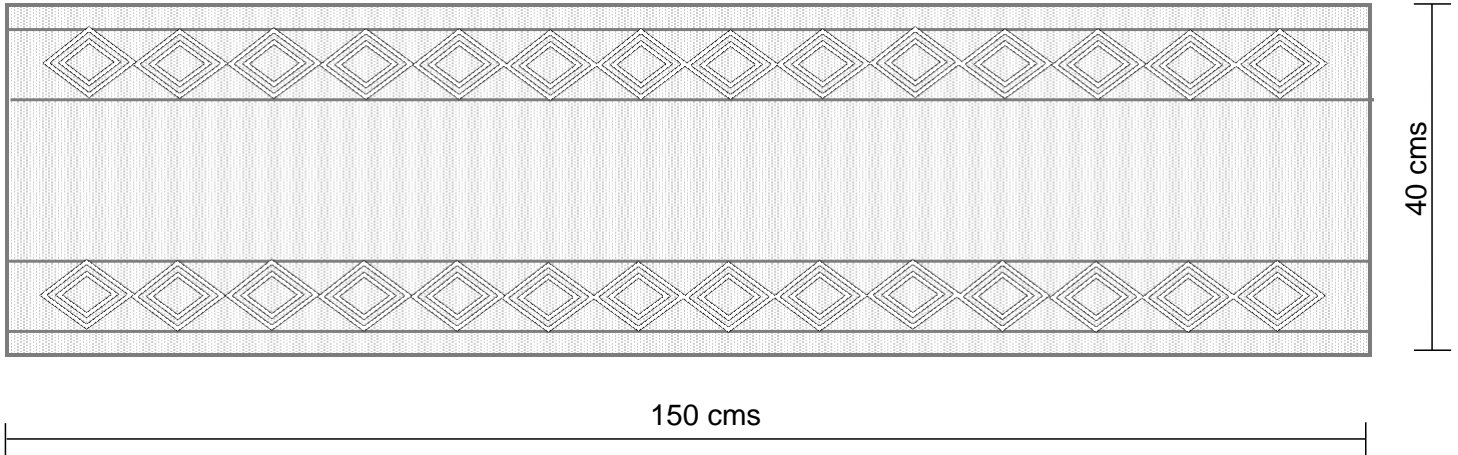


**FORMATO**  
**Ficha de Producto y Planos**  
**Técnicos Carta**

CODIGO: FORCVS14A

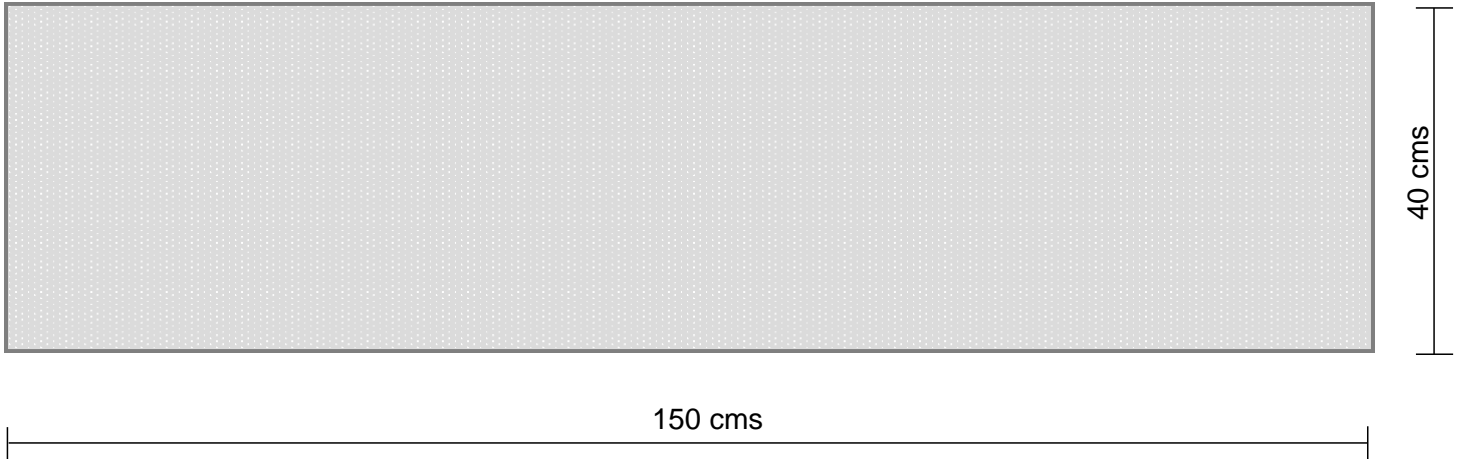
V. 03

FECHA: 16 06 2014



| No.                  | Pieza  | Material                          | Cant | Porc%        |
|----------------------|--------|-----------------------------------|------|--------------|
| 1                    | CAMINO | FIBRA DE PLÁTANO<br>HILO PLATEADO | 1    | 65 %<br>35 % |
| Tabla de Componentes |        |                                   |      |              |

|                                                                                                                       |                                   |                                                                               |                                                                                      |
|-----------------------------------------------------------------------------------------------------------------------|-----------------------------------|-------------------------------------------------------------------------------|--------------------------------------------------------------------------------------|
| Nombre de la pieza: CAMINO ROMBO PLATA 40X150                                                                         |                                   | Referencia: ESC. SIN                                                          |                                                                                      |
| Oficio: TEJEDURÍA                                                                                                     | Técnica: TELAR VERTICAL           | Materia Prima: FIBRA DE PLÁTANO                                               |                                                                                      |
| Especificaciones Técnicas:                                                                                            |                                   |                                                                               |                                                                                      |
| Color: NATURAL Y PLATA                                                                                                | Capacidad de Producción / mes: 10 | Dimensiones Generales                                                         |                                                                                      |
| Peso (gr.):                                                                                                           | Precio Unitario \$ 210.000        | Precio por Mayor                                                              |                                                                                      |
| Artesano: LISTBINA BECERRA                                                                                            | Telefono: 3112681879              | Largo: 50 cms                                                                 | Ancho: 50 cms. Alto: 10 cms. Diametro:                                               |
| Grupo o Taller: LIBERTEJIDOS                                                                                          | Departamento: HUILA               | Municipio: SAN AGUSTÍN                                                        |                                                                                      |
| Certificado Hecho a mano: <input type="checkbox"/> Si <input checked="" type="checkbox"/> No                          | Centro Poblado: SAN AGUSTÍN       | <input type="checkbox"/> Resguardo Caserio                                    | <input type="checkbox"/> Localidad Vereda <input type="checkbox"/> N/A Corregimiento |
| Observaciones: EL RELLENO SE REALIZÓ EN PITALITO PERO NO SE CUENTA EN EL COSTO DEL PRODUCTO. PRECIO PUESTO EN BOGOTÁ. |                                   |                                                                               | Terminado <input type="checkbox"/> En Proceso <input type="checkbox"/>               |
| Responsable: CLAUDIA HELENA GONZÁLEZ V.                                                                               |                                   | Dibujante: CLAUDIA HELENA GONZÁLEZ V.                                         |                                                                                      |
| Aprobado por:                                                                                                         | Fecha: DICIEMBRE 2015             | <input type="checkbox"/> Referentes <input checked="" type="checkbox"/> Línea | Muestra <input checked="" type="checkbox"/> <input type="checkbox"/>                 |



| No.                  | Pieza  | Material                          | Cant | Porc%        |
|----------------------|--------|-----------------------------------|------|--------------|
| 1                    | CAMINO | FIBRA DE PLÁTANO<br>HILO PLATEADO | 1    | 65 %<br>35 % |
| Tabla de Componentes |        |                                   |      |              |

|                                                                                                                       |                                   |                                                                               |                                                                                      |
|-----------------------------------------------------------------------------------------------------------------------|-----------------------------------|-------------------------------------------------------------------------------|--------------------------------------------------------------------------------------|
| Nombre de la pieza: CAMINO LISO PLATA 40X150                                                                          |                                   | Referencia: ESC. SIN                                                          |                                                                                      |
| Oficio: TEJEDURÍA                                                                                                     | Técnica: TELAR VERTICAL           | Materia Prima: FIBRA DE PLÁTANO                                               |                                                                                      |
| Especificaciones Técnicas:                                                                                            |                                   |                                                                               |                                                                                      |
| Color: NATURAL Y PLATA                                                                                                | Capacidad de Producción / mes: 10 | Dimensiones Generales                                                         |                                                                                      |
| Peso (gr.):                                                                                                           | Precio Unitario \$ 180.000        | Precio por Mayor                                                              |                                                                                      |
| Artesano: LISTBINA BECERRA                                                                                            | Telefono: 3112681879              | Largo: 50 cms                                                                 | Ancho: 50 cms. Alto: 10 cms. Diametro:                                               |
| Grupo o Taller: LIBERTEJIDOS                                                                                          | Departamento: HUILA               | Municipio: SAN AGUSTÍN                                                        |                                                                                      |
| Certificado Hecho a mano: <input type="checkbox"/> Si <input checked="" type="checkbox"/> No                          | Centro Poblado: SAN AGUSTÍN       | <input type="checkbox"/> Resguardo Caserio                                    | <input type="checkbox"/> Localidad Vereda <input type="checkbox"/> N/A Corregimiento |
| Observaciones: EL RELLENO SE REALIZÓ EN PITALITO PERO NO SE CUENTA EN EL COSTO DEL PRODUCTO. PRECIO PUESTO EN BOGOTÁ. |                                   |                                                                               | Terminado <input type="checkbox"/> En Proceso <input type="checkbox"/>               |
| Responsable: CLAUDIA HELENA GONZÁLEZ V.                                                                               |                                   | Dibujante: CLAUDIA HELENA GONZÁLEZ V.                                         |                                                                                      |
| Aprobado por:                                                                                                         | Fecha: DICIEMBRE 2015             | <input type="checkbox"/> Referentes <input checked="" type="checkbox"/> Línea | Muestra <input checked="" type="checkbox"/> <input type="checkbox"/>                 |

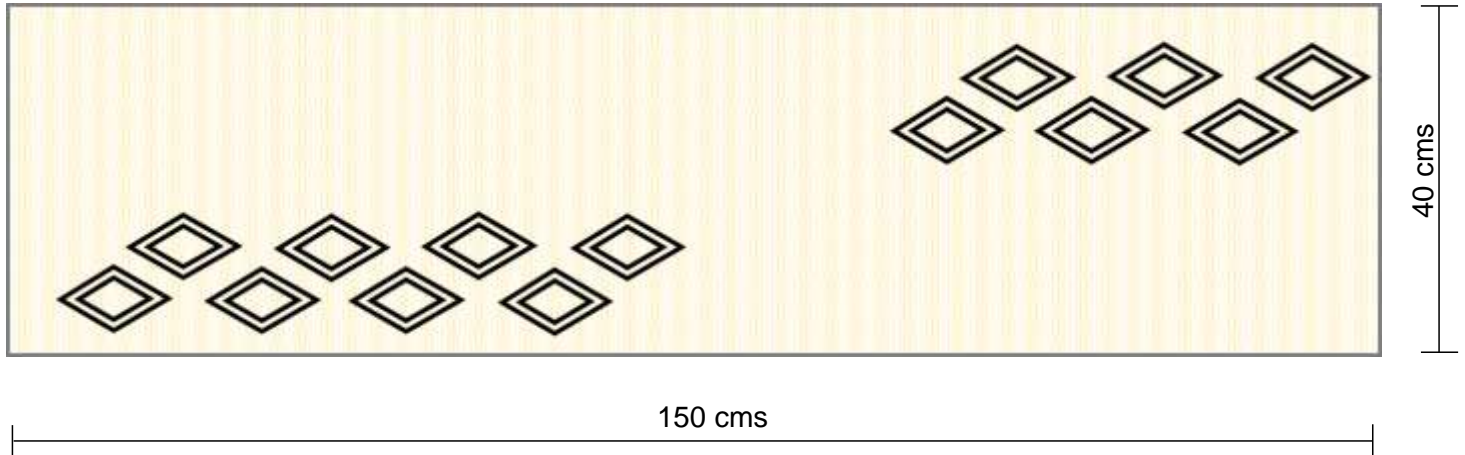


**FORMATO**  
**Ficha de Producto y Planos**  
**Técnicos Carta**

CODIGO: FORCVS14A

V. 03

FECHA: 16 06 2014



150 cms

40 cms



| No.                  | Pieza  | Material                        | Cant   | Porc%        |
|----------------------|--------|---------------------------------|--------|--------------|
| 1                    | CAMINO | FIBRA DE PLÁTANO<br>HILO DORADO | 1<br>1 | 65 %<br>35 % |
| Tabla de Componentes |        |                                 |        |              |

|                                                                                              |                                       |                                                                               |                                                                                      |
|----------------------------------------------------------------------------------------------|---------------------------------------|-------------------------------------------------------------------------------|--------------------------------------------------------------------------------------|
| Nombre de la pieza: CAMINO ROMBO ORO 50 x 150                                                |                                       | Referencia: ESC. SIN                                                          |                                                                                      |
| Oficio: TEJEDURÍA                                                                            | Técnica: TELAR VERTICAL               | Materia Prima: FIBRA DE PLÁTANO                                               |                                                                                      |
| Especificaciones Técnicas:                                                                   |                                       |                                                                               |                                                                                      |
| Color: NATURAL Y ORO                                                                         | Capacidad de Producción / mes: 10     | Dimensiones Generales                                                         |                                                                                      |
| Peso (gr.):                                                                                  | Precio Unitario \$ 180.000            | Precio por Mayor                                                              |                                                                                      |
| Artesano: ROSARIO BECERRA                                                                    | Telefono: 3114595740                  | Largo: 150 cms                                                                | Ancho: 50 cms.                                                                       |
| Grupo o Taller:                                                                              | Departamento: HUILA                   | Municipio: SAN AGUSTÍN                                                        |                                                                                      |
| Certificado Hecho a mano: <input type="checkbox"/> Si <input checked="" type="checkbox"/> No | Centro Poblado: SAN AGUSTÍN           | <input type="checkbox"/> Resguardo Caserio                                    | <input type="checkbox"/> Localidad Vereda <input type="checkbox"/> N/A Corregimiento |
| Observaciones:                                                                               |                                       | EL ESTRECHO                                                                   |                                                                                      |
| Responsable: CLAUDIA HELENA GONZÁLEZ V.                                                      | Dibujante: CLAUDIA HELENA GONZÁLEZ V. |                                                                               | Terminado <input type="checkbox"/>                                                   |
| Aprobado por:                                                                                | Fecha: DICIEMBRE 2015                 | <input type="checkbox"/> Referentes <input checked="" type="checkbox"/> Línea | En Proceso <input type="checkbox"/>                                                  |
|                                                                                              |                                       | Muestra <input checked="" type="checkbox"/>                                   |                                                                                      |



**FORMATO**  
**Ficha de Producto y Planos**  
**Técnicos Carta**

CODIGO: FORCVS14A

V. 03

FECHA: 16 06 2014



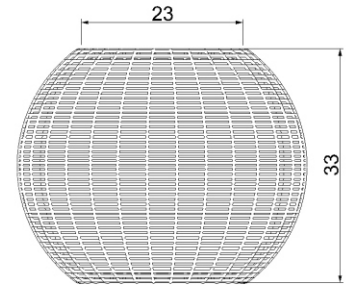
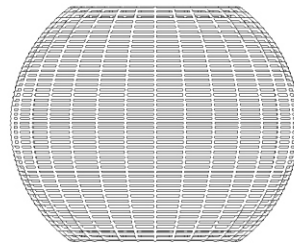
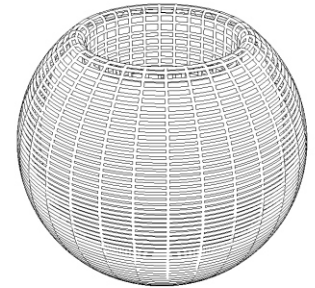
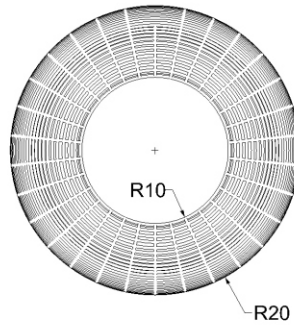
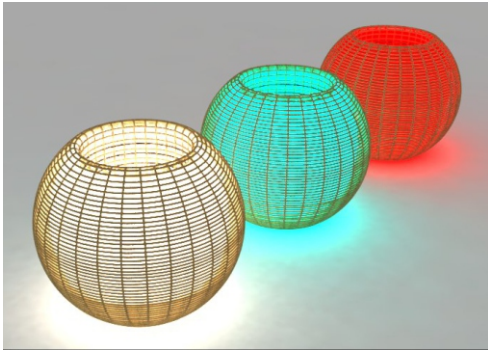
40 cms

150 cms



| No.                  | Pieza  | Material                        | Cant   | Porc%        |
|----------------------|--------|---------------------------------|--------|--------------|
| 1                    | CAMINO | FIBRA DE PLÁTANO<br>HILO DORADO | 1<br>1 | 65 %<br>35 % |
| Tabla de Componentes |        |                                 |        |              |

|                                                                                              |                                   |                                                                               |                                                                                      |
|----------------------------------------------------------------------------------------------|-----------------------------------|-------------------------------------------------------------------------------|--------------------------------------------------------------------------------------|
| Nombre de la pieza: CAMINO LISO ORO 40X150                                                   |                                   | Referencia: ESC. SIN                                                          |                                                                                      |
| Oficio: TEJEDURÍA                                                                            | Técnica: TELAR VERTICAL           | Materia Prima: FIBRA DE PLÁTANO                                               |                                                                                      |
| Especificaciones Técnicas:                                                                   |                                   |                                                                               |                                                                                      |
| Color: NATURAL Y ORO                                                                         | Capacidad de Producción / mes: 10 | Dimensiones Generales                                                         |                                                                                      |
| Peso (gr.):                                                                                  | Precio Unitario \$ 180.000        | Precio por Mayor                                                              |                                                                                      |
| Artesano: ROSARIO BECERRA                                                                    | Telefono: 3114595740              | Largo: 50 cms                                                                 | Ancho: 50 cms. Alto: 10 cms. Diametro:                                               |
| Grupo o Taller:                                                                              | Departamento: HUILA               | Municipio: SAN AGUSTÍN                                                        |                                                                                      |
| Certificado Hecho a mano: <input type="checkbox"/> Si <input checked="" type="checkbox"/> No | Centro Poblado: SAN AGUSTÍN       | <input type="checkbox"/> Resguardo Caserio                                    | <input type="checkbox"/> Localidad Vereda <input type="checkbox"/> N/A Corregimiento |
| Observaciones:                                                                               |                                   |                                                                               | Terminado <input type="checkbox"/> En Proceso <input type="checkbox"/>               |
| Responsable: CLAUDIA HELENA GONZÁLEZ V.                                                      |                                   | Dibujante: CLAUDIA HELENA GONZÁLEZ V.                                         |                                                                                      |
| Aprobado por:                                                                                | Fecha: DICIEMBRE 2015             | <input type="checkbox"/> Referentes <input checked="" type="checkbox"/> Línea | Muestra <input checked="" type="checkbox"/> <input type="checkbox"/>                 |

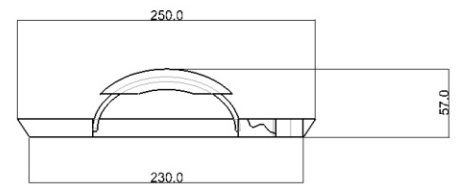
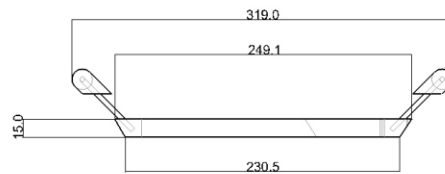
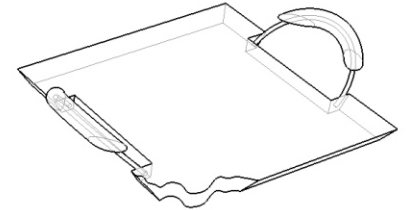
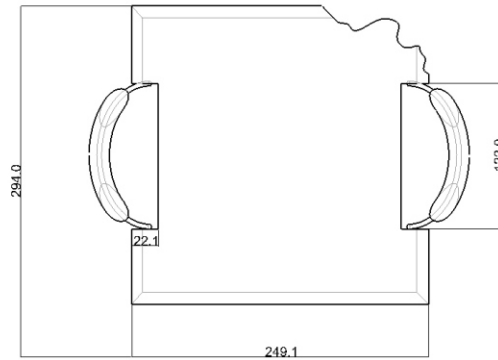


| No. | Pieza | Material | Cant | Porc% |
|-----|-------|----------|------|-------|
| 1   | Canoa | Piedra   | 1    | 100%  |

Tabla de Componentes

|                                                                                              |  |                                          |                                          |                                                                                                                                            |                                                                                                                                                                                                         |
|----------------------------------------------------------------------------------------------|--|------------------------------------------|------------------------------------------|--------------------------------------------------------------------------------------------------------------------------------------------|---------------------------------------------------------------------------------------------------------------------------------------------------------------------------------------------------------|
| Nombre de la pieza <b>Luminaria en Bejuco</b>                                                |  | Referencia: <b>seur 01</b>               |                                          | ESC.                                                                                                                                       |                                                                                                                                                                                                         |
| Oficio: <b>Cestería</b>                                                                      |  | Técnica: <b>Tejido 1X1</b>               |                                          | Materia Prima: <b>Bejuco alin, cintas de leds</b>                                                                                          |                                                                                                                                                                                                         |
| Especificaciones Técnicas:                                                                   |  |                                          |                                          |                                                                                                                                            |                                                                                                                                                                                                         |
| Desarrollo de doble pared. Tejido en la pared interna de cintas de leds ( 15 metros)         |  |                                          |                                          |                                                                                                                                            |                                                                                                                                                                                                         |
| Color: <b>Natural</b>                                                                        |  | Capacidad de Producción / mes: <b>30</b> |                                          | Dimensiones Generales                                                                                                                      |                                                                                                                                                                                                         |
| Peso (gr.): <b>300 gr</b>                                                                    |  | Precio Unitario <b>\$ 250.000</b>        |                                          | Precio por Mayor                                                                                                                           |                                                                                                                                                                                                         |
| Artesano: <b>Segundo Urbano</b>                                                              |  | Telefono: <b>3112429379</b>              |                                          | Largo: <b>60cms</b>                                                                                                                        |                                                                                                                                                                                                         |
| Grupo o Taller: <b>Taller Urbano</b>                                                         |  | Departamento: <b>Huila</b>               |                                          | Municipio: <b>San Agustin</b>                                                                                                              |                                                                                                                                                                                                         |
| Certificado Hecho a mano: <input type="checkbox"/> Si <input checked="" type="checkbox"/> No |  | Centro Poblado:                          |                                          | <input checked="" type="checkbox"/> Resguardo Caserío <input type="checkbox"/> Localidad Vereda <input type="checkbox"/> N/A Corregimiento |                                                                                                                                                                                                         |
| Observaciones:                                                                               |  |                                          |                                          |                                                                                                                                            |                                                                                                                                                                                                         |
| Responsable: <b>Jairo Andres Rodriguez</b>                                                   |  |                                          | Dibujante: <b>Jairo Andres Rodriguez</b> |                                                                                                                                            |                                                                                                                                                                                                         |
| Aprobado por:                                                                                |  |                                          | Fecha: <b>10-12-2015</b>                 |                                                                                                                                            | <input type="checkbox"/> Referentes <input type="checkbox"/> Línea <input type="checkbox"/> Muestra <input type="checkbox"/> Terminado <input type="checkbox"/> En Proceso <input type="checkbox"/> min |





| No.                         | Pieza         | Material         | Cant | Porc% |
|-----------------------------|---------------|------------------|------|-------|
| 1                           | Laja Piedra   | Piedra           | 1    | 90%   |
| 2                           | Manijas acero | Acero o aluminio | 2    | 7%    |
| 3                           | recubrimiento | Bejuco           | 2    | 3%    |
| <b>Tabla de Componentes</b> |               |                  |      |       |

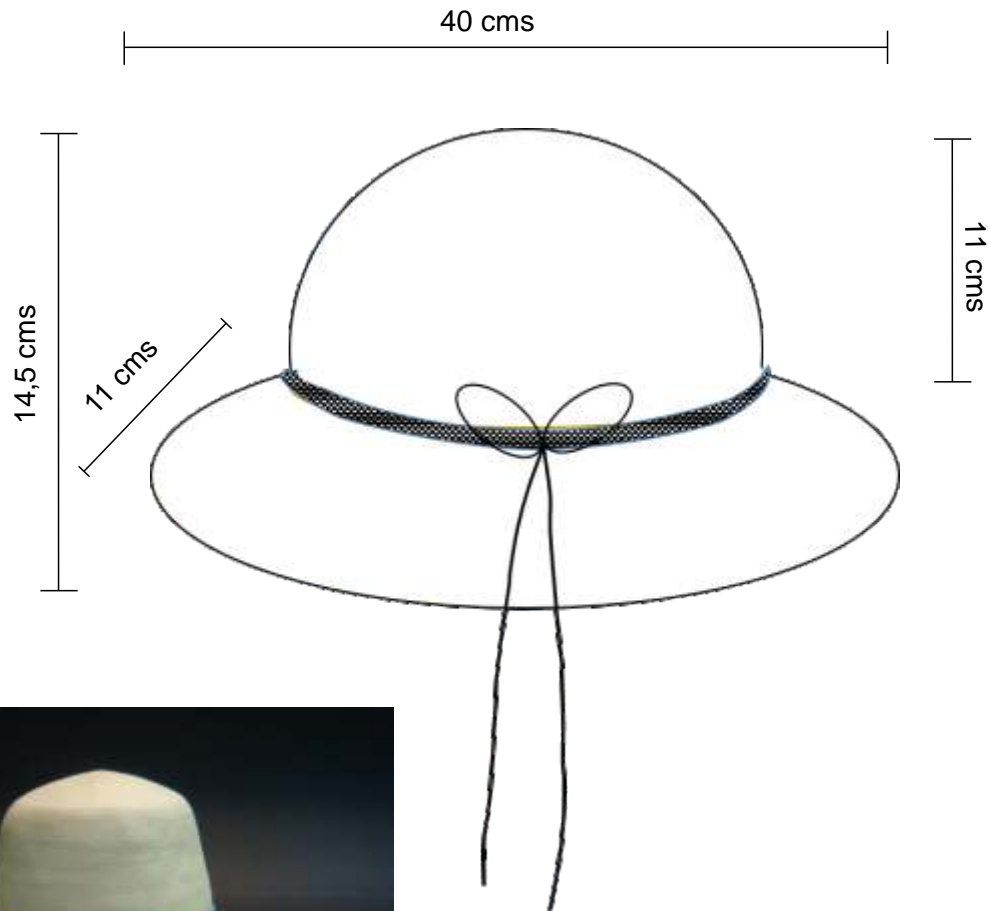
|                                                                                                                                            |  |                                          |  |                                                                                                                                                                            |  |
|--------------------------------------------------------------------------------------------------------------------------------------------|--|------------------------------------------|--|----------------------------------------------------------------------------------------------------------------------------------------------------------------------------|--|
| Nombre de la pieza <b>Parrilla de piedra</b>                                                                                               |  | Referencia: <b>jamu 01</b>               |  | ESC.                                                                                                                                                                       |  |
| Oficio: <b>Talla en piedra</b>                                                                                                             |  | Tecnica: <b>Talla en piedra</b>          |  | Materia Prima: <b>Lajas de piedra, manijas de acero, bejuco alin</b>                                                                                                       |  |
| Especificaciones Técnicas:<br>Lajas de piedra pulidas para dar forma rectangular. Adición de manijas para la mejor manipulación del objeto |  |                                          |  |                                                                                                                                                                            |  |
| Color: <b>Natural</b>                                                                                                                      |  | Capacidad de Producción / mes: <b>50</b> |  | <b>Dimensiones Generales</b>                                                                                                                                               |  |
| Peso (gr.): <b>800 gr</b>                                                                                                                  |  | Precio Unitario <b>\$ 70.000</b>         |  | Precio por Mayor                                                                                                                                                           |  |
| Artesano: <b>Janeth Muñoz</b>                                                                                                              |  | Telefono: <b>3143949862</b>              |  | Largo: <b>25cms</b>                                                                                                                                                        |  |
| Grupo o Taller: <b>Taller El Escultor</b>                                                                                                  |  | Departamento: <b>Huila</b>               |  | Ancho: <b>25cms</b>                                                                                                                                                        |  |
| Certificado Hecho a mano: <input type="checkbox"/> Si <input checked="" type="checkbox"/> No                                               |  | Centro Poblado:                          |  | Alto: <b>6cms</b>                                                                                                                                                          |  |
| Observaciones:                                                                                                                             |  |                                          |  | Diametro:                                                                                                                                                                  |  |
| Responsable: <b>Jairo Andres Rodriguez</b>                                                                                                 |  | Dibujante: <b>Jairo Andres Rodriguez</b> |  | Municipio: <b>San Agustin</b>                                                                                                                                              |  |
| Aprobado por:                                                                                                                              |  | Fecha: <b>10-12-2015</b>                 |  | <input type="checkbox"/> Resguardo Caserio <input type="checkbox"/> Localidad Vereda <input type="checkbox"/> N/A Corregimiento                                            |  |
|                                                                                                                                            |  |                                          |  | <input type="checkbox"/> Referentes <input type="checkbox"/> Línea <input type="checkbox"/> Muestra <input type="checkbox"/> Terminado <input type="checkbox"/> En Proceso |  |



Fortalecimiento de la actividad artesanal del departamento del Huila

**[Desarrollo de fichas de innovación de productos,  
planos y dibujos técnicos]**

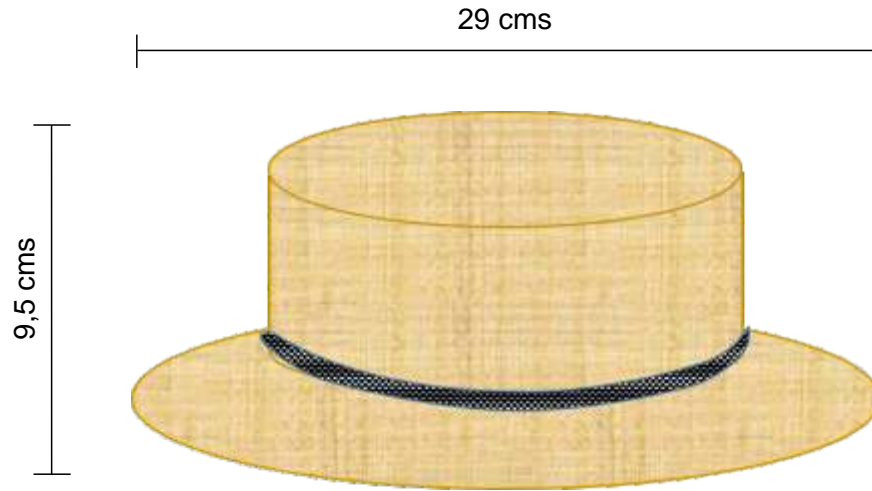
Municipio de Suaza, Huila



| No. | Pieza | Material | Cant | Porc% |
|-----|-------|----------|------|-------|
| 1   | PAVA  | IRACA    | 1    | 100 % |

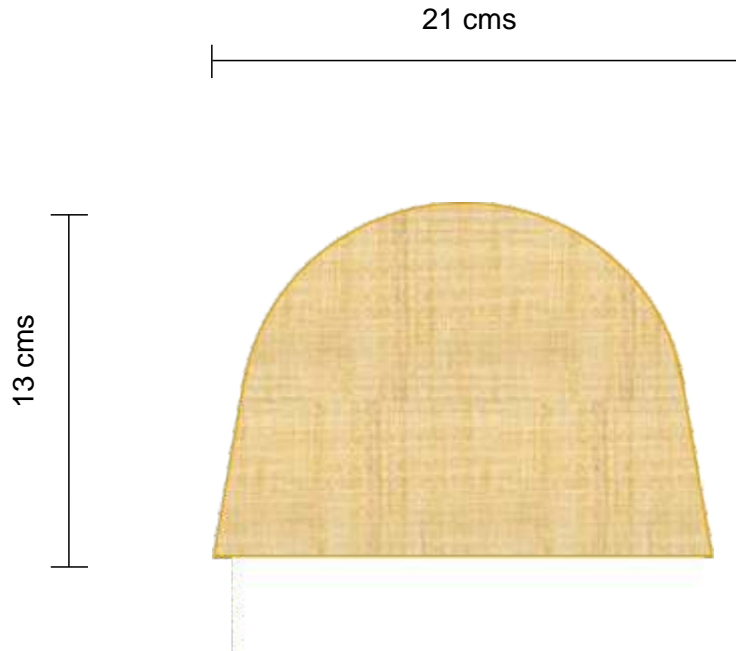
Tabla de Componentes

|                                                                                              |                                 |                                                                                                                                 |                                                                        |
|----------------------------------------------------------------------------------------------|---------------------------------|---------------------------------------------------------------------------------------------------------------------------------|------------------------------------------------------------------------|
| Nombre de la pieza: <b>PAVA CHAQUIRA</b>                                                     |                                 | Referencia: <b>ESC. SIN</b>                                                                                                     |                                                                        |
| Oficio: <b>SOMBRERERÍA</b>                                                                   |                                 | Técnica: <b>TEJIDO SUAZA</b>                                                                                                    |                                                                        |
| Materia Prima: <b>IRACA</b>                                                                  |                                 | Especificaciones Técnicas: <b>SOMBRERO ELABORADO EN SUAZA Y CINTAS TEJIDAS EN SAN AGUSTÍN</b>                                   |                                                                        |
| Color: <b>NATURAL</b>                                                                        | Capacidad de Producción / mes:  | Dimensiones Generales                                                                                                           |                                                                        |
| Peso (gr.):                                                                                  | Precio Unitario \$ 320.000      | Precio por Mayor                                                                                                                | Largo: Ancho: Alto: Diámetro:                                          |
| Artesano: <b>MARLENY TOLEDO</b>                                                              | Telefono: <b>3118079458</b>     | 40 cms. 14,5 cms.                                                                                                               |                                                                        |
| Grupo o Taller: <b>MARLENY TOLEDO</b>                                                        | Departamento: <b>HUILA</b>      | Municipio: <b>SUAZA</b>                                                                                                         |                                                                        |
| Certificado Hecho a mano: <input type="checkbox"/> Si <input checked="" type="checkbox"/> No | Centro Poblado: <b>GUAYABAL</b> | <input type="checkbox"/> Resguardo Caserio <input type="checkbox"/> Localidad Vereda <input type="checkbox"/> N/A Corregimiento |                                                                        |
| Observaciones:                                                                               |                                 |                                                                                                                                 | Terminado <input type="checkbox"/> En Proceso <input type="checkbox"/> |
| Responsable: <b>CLAUDIA HELENA GONZÁLEZ V.</b>                                               |                                 | Dibujante: <b>CLAUDIA HELENA GONZÁLEZ V.</b>                                                                                    |                                                                        |
| Aprobado por:                                                                                | Fecha: <b>DICIEMBRE 2015</b>    | <input type="checkbox"/> Referentes <input checked="" type="checkbox"/> Línea                                                   | Muestra <input checked="" type="checkbox"/> <input type="checkbox"/>   |



| No.                  | Pieza    | Material                       | Cant | Porc%              |
|----------------------|----------|--------------------------------|------|--------------------|
| 1                    | SOMBRERO | IRACA<br>CHAQUIRAS<br>TAFILETE | 3    | 96 %<br>2 %<br>2 % |
| Tabla de Componentes |          |                                |      |                    |

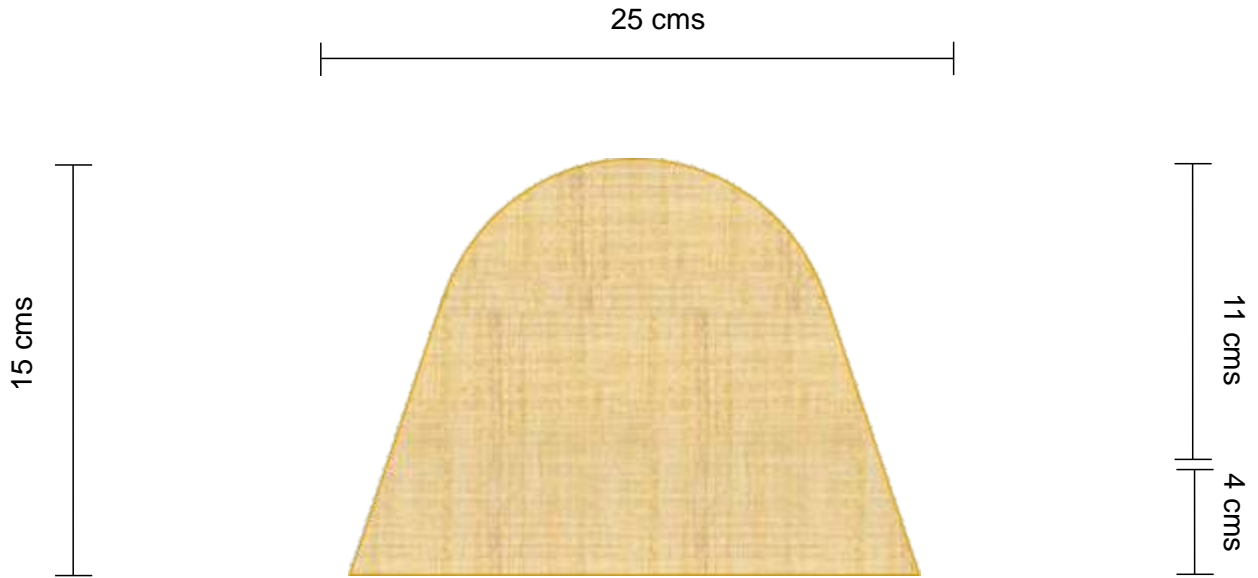
|                                                                                                 |                                   |                                                                               |                                                                                      |
|-------------------------------------------------------------------------------------------------|-----------------------------------|-------------------------------------------------------------------------------|--------------------------------------------------------------------------------------|
| Nombre de la pieza: <b>SOMBRERO CORTO CINTA CHAQUIRA</b>                                        |                                   | Referencia: <b>ESC. SIN</b>                                                   |                                                                                      |
| Oficio: <b>SOMBRERERÍA</b>                                                                      | Técnica: <b>TEJIDO SUAZA</b>      | Materia Prima: <b>IRACA</b>                                                   |                                                                                      |
| Especificaciones Técnicas: <b>SOMBRERO ELABORADO EN ACEVEDO Y CINTAS TEJIDAS EN SAN AGUSTÍN</b> |                                   |                                                                               |                                                                                      |
| Color: <b>NATURAL</b>                                                                           | Capacidad de Producción / mes:    |                                                                               | <b>Dimensiones Generales</b>                                                         |
| Peso (gr.):                                                                                     | Precio Unitario <b>\$ 260.000</b> | Precio por Mayor                                                              | Largo:      Ancho:      Alto:      Diámetro:                                         |
| Artesano: <b>MARLENY TOLEDO</b>                                                                 | Telefono: <b>3118079458</b>       |                                                                               | 29 cms.      9,5 cms.                                                                |
| Grupo o Taller: <b>MARLENY TOLEDO</b>                                                           | Departamento: <b>HUILA</b>        | Municipio: <b>SUAZA</b>                                                       |                                                                                      |
| Certificado Hecho a mano: <input type="checkbox"/> Si <input checked="" type="checkbox"/> No    | Centro Poblado: <b>GUAYABAL</b>   | <input type="checkbox"/> Resguardo Caserio                                    | <input type="checkbox"/> Localidad Vereda <input type="checkbox"/> N/A Corregimiento |
| Observaciones:                                                                                  |                                   |                                                                               | Terminado    En Proceso                                                              |
| Responsable: <b>CLAUDIA HELENA GONZÁLEZ V.</b>                                                  |                                   | Dibujante: <b>CLAUDIA HELENA GONZÁLEZ V.</b>                                  |                                                                                      |
| Aprobado por:                                                                                   | Fecha: <b>DICIEMBRE 2015</b>      | <input type="checkbox"/> Referentes <input checked="" type="checkbox"/> Línea | Muestra <input checked="" type="checkbox"/> <input type="checkbox"/>                 |



| No. | Pieza | Material | Cant | Porc% |
|-----|-------|----------|------|-------|
| 1   | GORRO | IRACA    | 1    | 100 % |

Tabla de Componentes

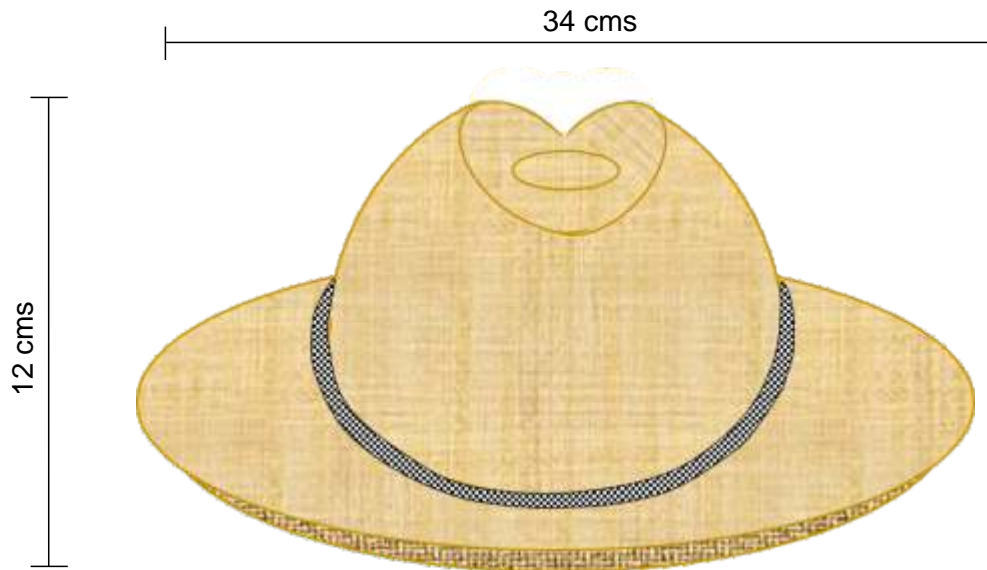
|                                                                                               |                                   |                                                                               |                                                                      |                                                                           |
|-----------------------------------------------------------------------------------------------|-----------------------------------|-------------------------------------------------------------------------------|----------------------------------------------------------------------|---------------------------------------------------------------------------|
| Nombre de la pieza: <b>GORRO SUAZA</b>                                                        |                                   | Referencia: <b>ESC. SIN</b>                                                   |                                                                      |                                                                           |
| Oficio: <b>SOMBRERERÍA</b>                                                                    |                                   | Técnica: <b>TEJIDO SUAZA</b>                                                  |                                                                      |                                                                           |
|                                                                                               |                                   | Materia Prima: <b>IRACA</b>                                                   |                                                                      |                                                                           |
| Especificaciones Técnicas: <b>SOMBRERO ELABORADO EN SUAZA Y CINTAS TEJIDAS EN SAN AGUSTÍN</b> |                                   |                                                                               |                                                                      |                                                                           |
| Color: <b>NATURAL</b>                                                                         | Capacidad de Producción / mes:    |                                                                               | Dimensiones Generales                                                |                                                                           |
| Peso (gr.):                                                                                   | Precio Unitario <b>\$ 180.000</b> | Precio por Mayor                                                              | Largo:                                                               | Ancho: <b>21 cms.</b>                                                     |
| Artesano: <b>MARLENY TOLEDO</b>                                                               | Telefono: <b>3118079458</b>       |                                                                               | Alto: <b>13 cms.</b>                                                 | Diametro:                                                                 |
| Grupo o Taller: <b>MARLENY TOLEDO</b>                                                         | Departamento: <b>HUILA</b>        |                                                                               | Municipio: <b>SUAZA</b>                                              |                                                                           |
| Certificado Hecho a mano: <input type="checkbox"/> Si <input checked="" type="checkbox"/> No  | Centro Poblado: <b>GUAYABAL</b>   | <input type="checkbox"/> Resguardo Caserio                                    | <input type="checkbox"/> Localidad Vereda                            | <input type="checkbox"/> N/A Corregimiento                                |
| Observaciones:                                                                                |                                   |                                                                               |                                                                      | Terminado <input type="checkbox"/><br>En Proceso <input type="checkbox"/> |
| Responsable: <b>CLAUDIA HELENA GONZÁLEZ V.</b>                                                |                                   | Dibujante: <b>CLAUDIA HELENA GONZÁLEZ V.</b>                                  |                                                                      |                                                                           |
| Aprobado por:                                                                                 | Fecha: <b>DICIEMBRE 2015</b>      | <input type="checkbox"/> Referentes <input checked="" type="checkbox"/> Línea | Muestra <input checked="" type="checkbox"/> <input type="checkbox"/> |                                                                           |



| No. | Pieza | Material | Cant | Porc% |
|-----|-------|----------|------|-------|
| 1   | GORRO | IRACA    | 1    | 100 % |

Tabla de Componentes

|                                                                                              |                                              |                                                                                                                                 |                                                                      |
|----------------------------------------------------------------------------------------------|----------------------------------------------|---------------------------------------------------------------------------------------------------------------------------------|----------------------------------------------------------------------|
| Nombre de la pieza: <b>GORRITA SUAZA</b>                                                     |                                              | Referencia: <b>ESC. SIN</b>                                                                                                     |                                                                      |
| Oficio: <b>SOMBRERERÍA</b>                                                                   |                                              | Técnica: <b>TEJIDO SUAZA</b>                                                                                                    |                                                                      |
| Materia Prima: <b>IRACA</b>                                                                  |                                              | Especificaciones Técnicas: <b>SOMBRERO ELABORADO EN SUAZA Y CINTAS TEJIDAS EN SAN AGUSTÍN</b>                                   |                                                                      |
| Color: <b>NATURAL</b>                                                                        | Capacidad de Producción / mes:               | Dimensiones Generales                                                                                                           |                                                                      |
| Peso (gr.):                                                                                  | Precio Unitario <b>\$ 180.000</b>            | Precio por Mayor                                                                                                                |                                                                      |
| Artesano: <b>MARLENY TOLEDO, BLANCA TOLEDO</b>                                               | Telefono: <b>3118079458</b>                  | Largo: <b>xx cms.</b>                                                                                                           | Ancho: <b>25 cms.</b>                                                |
| Grupo o Taller: <b>MARLENY TOLEDO</b>                                                        | Departamento: <b>HUILA</b>                   | Alto: <b>15 cms.</b>                                                                                                            | Diametro: <b>xx cms.</b>                                             |
| Certificado Hecho a mano: <input type="checkbox"/> Si <input checked="" type="checkbox"/> No | Centro Poblado: <b>GUAYABAL</b>              | Municipio: <b>SUAZA</b>                                                                                                         |                                                                      |
| Observaciones:                                                                               |                                              | <input type="checkbox"/> Resguardo Caserio <input type="checkbox"/> Localidad Vereda <input type="checkbox"/> N/A Corregimiento |                                                                      |
| Responsable: <b>CLAUDIA HELENA GONZÁLEZ V.</b>                                               | Dibujante: <b>CLAUDIA HELENA GONZÁLEZ V.</b> | Terminado <input checked="" type="checkbox"/> En Proceso <input type="checkbox"/>                                               | Muestra <input checked="" type="checkbox"/> <input type="checkbox"/> |
| Aprobado por:                                                                                | Fecha: <b>DICIEMBRE 2015</b>                 |                                                                                                                                 |                                                                      |



| No.                  | Pieza    | Material                       | Cant | Porc%              |
|----------------------|----------|--------------------------------|------|--------------------|
| 1                    | SOMBRERO | IRACA<br>CHAQUIRAS<br>TAFILETE | 3    | 96 %<br>2 %<br>2 % |
| Tabla de Componentes |          |                                |      |                    |

|                                                                                                 |                                   |                                                                               |                                                                                      |
|-------------------------------------------------------------------------------------------------|-----------------------------------|-------------------------------------------------------------------------------|--------------------------------------------------------------------------------------|
| Nombre de la pieza: <b>SOMBRERO GARDELIANO CINTA CHAQUIRA</b>                                   |                                   | Referencia: <b>ESC. SIN</b>                                                   |                                                                                      |
| Oficio: <b>SOMBRERERÍA</b>                                                                      | Técnica: <b>TEJIDO SUAZA</b>      | Materia Prima: <b>IRACA</b>                                                   |                                                                                      |
| Especificaciones Técnicas: <b>SOMBRERO ELABORADO EN ACEVEDO Y CINTAS TEJIDAS EN SAN AGUSTÍN</b> |                                   |                                                                               |                                                                                      |
| Color: <b>NATURAL</b>                                                                           | Capacidad de Producción / mes:    |                                                                               | Dimensiones Generales                                                                |
| Peso (gr.):                                                                                     | Precio Unitario <b>\$ 260.000</b> | Precio por Mayor                                                              | Largo:      Ancho:      Alto:      Diametro:                                         |
| Artesano: <b>CELVINA RAMÍREZ</b>                                                                | Telefono: <b>3138804008</b>       |                                                                               | 34 cms.      12 cms.                                                                 |
| Grupo o Taller: <b>CELVINA RAMÍREZ</b>                                                          | Departamento: <b>HUILA</b>        | Municipio: <b>ACEVEDO</b>                                                     |                                                                                      |
| Certificado Hecho a mano: <input type="checkbox"/> Si <input checked="" type="checkbox"/> No    | Centro Poblado: <b>ACEVEDO</b>    | <input type="checkbox"/> Resguardo Caserio                                    | <input type="checkbox"/> Localidad Vereda <input type="checkbox"/> N/A Corregimiento |
| Observaciones:                                                                                  |                                   |                                                                               | Terminado <input type="checkbox"/> En Proceso <input type="checkbox"/>               |
| Responsable: <b>CLAUDIA HELENA GONZÁLEZ V.</b>                                                  |                                   | Dibujante: <b>CLAUDIA HELENA GONZÁLEZ V.</b>                                  |                                                                                      |
| Aprobado por:                                                                                   | Fecha: <b>DICIEMBRE 2015</b>      | <input type="checkbox"/> Referentes <input checked="" type="checkbox"/> Línea | Muestra <input checked="" type="checkbox"/> <input type="checkbox"/>                 |

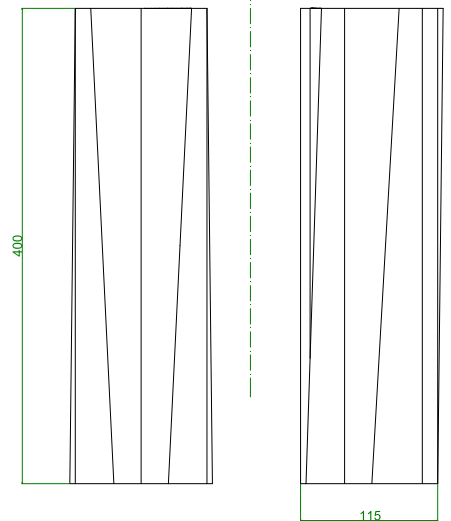
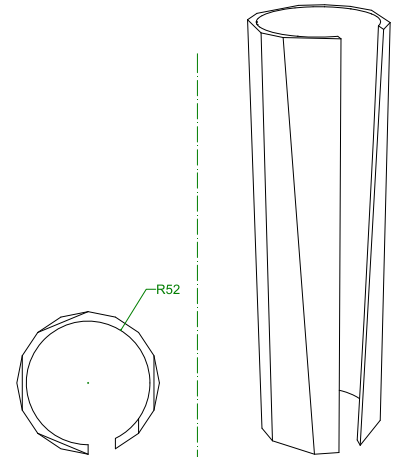


Fortalecimiento de la actividad artesanal del departamento del Huila

**[Desarrollo de fichas de innovación de productos,  
planos y dibujos técnicos]**

Municipio de Timaná, Huila





| No.                  | Pieza   | Material | Cant | Porc% |
|----------------------|---------|----------|------|-------|
| 1                    | Cazuela | Arcilla  | 1    | 70%   |
| 1                    | Plato   | Arcilla  | 1    | 30%   |
| Tabla de Componentes |         |          |      |       |

|                                                                                              |  |                                           |                                          |                                                                                                                                                                  |                                                                                                                                                                                                               |
|----------------------------------------------------------------------------------------------|--|-------------------------------------------|------------------------------------------|------------------------------------------------------------------------------------------------------------------------------------------------------------------|---------------------------------------------------------------------------------------------------------------------------------------------------------------------------------------------------------------|
| Nombre de la pieza: <b>Lampara Guadua</b>                                                    |  | Referencia: <b>adca 01</b>                |                                          | ESC.                                                                                                                                                             |                                                                                                                                                                                                               |
| Oficio: <b>Trabajos en guadua y madera</b>                                                   |  | Tecnica: <b>Corte y armado</b>            |                                          | Materia Prima: <b>Guadua</b>                                                                                                                                     |                                                                                                                                                                                                               |
| Especificaciones Técnicas:<br>Lampara en guadua con iluminacion led.                         |  |                                           |                                          |                                                                                                                                                                  |                                                                                                                                                                                                               |
| Color: <b>Natural</b>                                                                        |  | Capacidad de Producción / mes: <b>100</b> |                                          | Dimensiones Generales                                                                                                                                            |                                                                                                                                                                                                               |
| Peso (gr.): <b>500 gr</b>                                                                    |  | Precio Unitario <b>\$ 60.000</b>          |                                          | Precio por Mayor                                                                                                                                                 |                                                                                                                                                                                                               |
| Artesano: <b>Adolfo Castro</b>                                                               |  | Telefono: <b>3142177110</b>               |                                          | Largo: <b>14 cms</b>                                                                                                                                             |                                                                                                                                                                                                               |
| Grupo o Taller:                                                                              |  | Departamento: <b>Huila</b>                |                                          | Municipio: <b>Timana</b>                                                                                                                                         |                                                                                                                                                                                                               |
| Certificado Hecho a mano: <input type="checkbox"/> Si <input checked="" type="checkbox"/> No |  | Centro Poblado:                           |                                          | <input checked="" type="checkbox"/> Resguardo Caserio <input checked="" type="checkbox"/> Localidad Vereda <input checked="" type="checkbox"/> N/A Corregimiento |                                                                                                                                                                                                               |
| Observaciones:                                                                               |  |                                           |                                          |                                                                                                                                                                  |                                                                                                                                                                                                               |
| Responsable: <b>Jairo Andres Rodriguez</b>                                                   |  |                                           | Dibujante: <b>Jairo Andres Rodriguez</b> |                                                                                                                                                                  |                                                                                                                                                                                                               |
| Aprobado por:                                                                                |  |                                           | Fecha: <b>10-12-2015</b>                 |                                                                                                                                                                  | <input type="checkbox"/> Referentes <input type="checkbox"/> Línea <input type="checkbox"/> Muestra <input type="checkbox"/> Terminado <input type="checkbox"/> En Proceso <input type="checkbox"/> Terminado |