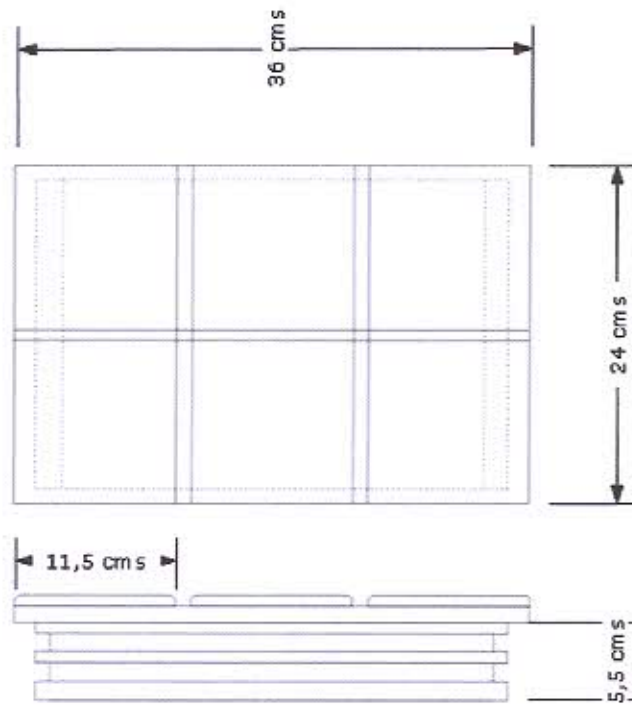


Ministerio de Comercio, Industria y Turismo  
**artesanías de Colombia s.a.**

# Compendio fichas de producto y planos de dibujo y técnicos de los municipios de Pensilvania y Manizales, Caldas

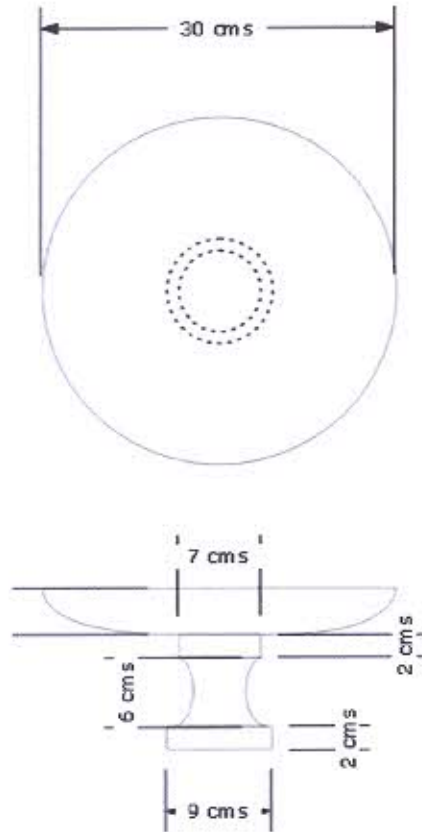
Juan Manuel Zuluaga  
Andrea Cuartas  
Asesores en diseño

Manizales 2014



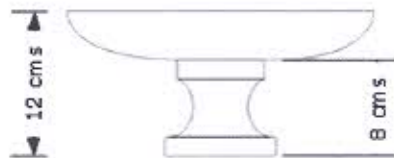
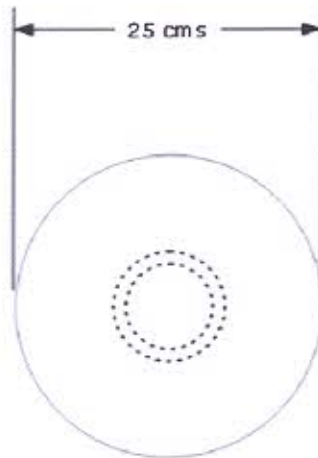
No.	Pieza	Material	Cant	Porc%
3		Madera	3	
Tabla de Componentes				

Nombre de la pieza: <b>Caja Cubiertos</b>		Referencia: <b>DCPS003-4-5</b>		ESC.	
Oficio: <b>Ebanistería</b>		Técnica: <b>Madera</b>		Materia Prima: <b>Madera</b>	
Especificaciones Técnicas:					
Color: <b>Paleta de color B</b>		Capacidad de Producción / mes: <b>25</b>		Dimensiones Generales	
Peso (gr.):	Precio Unitario: <b>\$50.000</b>	Precio por Mayor: <b>\$27.000</b>	Largo: 1-36cm 2-22cm 3-11cm	Ancho: 1-24cm 2-22cm 3-9cm	Alto: <b>5.5cm</b> Diametro:
Artesano: <b>Diego Cardona</b>		Telefono: <b>3105992676</b>		Municipio: <b>Pensilvania</b>	
Grupo o Taller:		Departamento: <b>Caldas</b>		Resguardo Casero <input checked="" type="checkbox"/> Localidad Venecia <input checked="" type="checkbox"/> N/A Comarcamiento <input type="checkbox"/>	
Certificado Hecho a mano: <input type="checkbox"/> Si <input checked="" type="checkbox"/> No		Centro Poblado: <b>Pensilvania</b>		Observaciones:	
Responsable: <b>Juan Manuel Zuluaga</b>		Dibujante: <b>Andrea Cuartas</b>		Terminado <input type="checkbox"/> En Proceso <input type="checkbox"/>	
Aprobado por: <b>Angela Merchan</b>		Fecha:			



	1	Pino	1	
No.	Pieza	Material	Cant	Porc%
Tabla de Componentes				

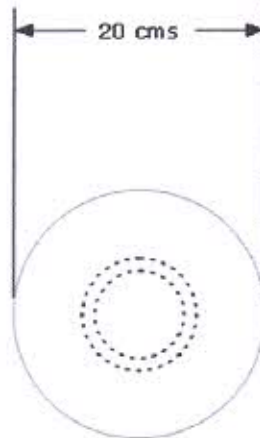
Nombre de la pieza <b>Bandejas</b>		Referencia: <b>DCPS002-3-4</b>		ESC.	
Oficio: <b>Torno</b>		Tecnica: <b>Torno</b>		Materia Prima: <b>Pino</b>	
Especificaciones Técnicas:					
Color: <b>Natural</b>		Capacidad de Producción / mes: <b>25</b>		Dimensiones Generales	
Peso (gr.):		Precio Unitario <b>\$50.000</b>	Precio por Mayor <b>\$37.000</b>	Largo: <b>2cm</b>	Ancho: 1-30 2-25 3-20
Artesano: <b>Diego Cardona</b>		Telefono: <b>3113441216</b>		Alto: 1-14cm 2-12cm 3-10cm	Diametro: 1-30 2-25 3-20
Grupo o Taller: <b>Artesanías de Oriente</b>		Departamento: <b>Caldas</b>		Municipio: <b>Pensilvania</b>	
Certificado Hecho a mano: <input type="checkbox"/> Si <input checked="" type="checkbox"/> No		Centro Poblado: <b>Pensilvania</b>		<input checked="" type="checkbox"/> Resguardo <input type="checkbox"/> Casceros <input type="checkbox"/> Localidad <input type="checkbox"/> Venorla <input type="checkbox"/> N/A <input type="checkbox"/> Cerenminimo	
Observaciones:					
Responsable: <b>Juan Manuel Zuluaga</b>			Dibujante: <b>Andrea Cuartas</b>		
Aprobado por: <b>Angela Merchan</b>			Fecha:		
				<input type="checkbox"/> Referentes <input type="checkbox"/> Lineas	
				Muestra <input type="checkbox"/> Terminado <input type="checkbox"/> En Proceso	



No.	Pieza	Material	Cant	Porc%
1		Pino	1	

Tabla de Componentes

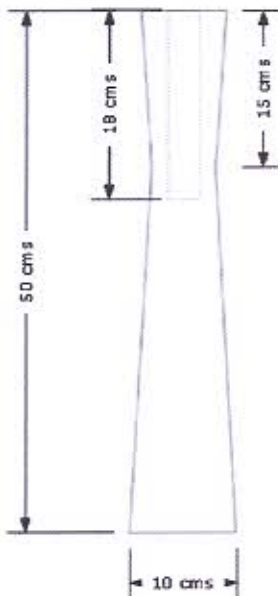
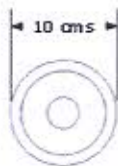
Nombre de la pieza: <b>Bandejas</b>		Referencia: <b>DCPS002-3-4</b>		ESC.	
Oficio: <b>Torno</b>		Técnica: <b>Torno</b>		Materia Prima: <b>Pino</b>	
Especificaciones Técnicas:					
Color: <b>Natural</b>		Capacidad de Producción / mes: <b>25</b>		Dimensiones Generales	
Peso (gr.):		Precio Unitario: <b>\$50.000</b>		Precio por Mayor: <b>\$37.000</b>	
Artesano: <b>Diego Cardona</b>		Telefono: <b>3113441216</b>		Largo: <b>2cm</b>	
Grupo o Taller: <b>Artesanías de Oriente</b>		Departamento: <b>Caldas</b>		Municipio: <b>Pensilvania</b>	
Certificado Hecho a mano: <input type="checkbox"/> Si <input checked="" type="checkbox"/> No		Centro Poblado: <b>Pensilvania</b>		<input checked="" type="checkbox"/> Resguardo Casero <input checked="" type="checkbox"/> Localidad Venta <input checked="" type="checkbox"/> N/A (Inmigrantes)	
Observaciones:					
Responsable: <b>Juan Manuel Zuluaga</b>			Dibujante: <b>Andrea Cuartas</b>		
Aprobado por: <b>Angela Merchan</b>			Fecha:		
			<input type="checkbox"/> Referentes <input type="checkbox"/> Línea <input type="checkbox"/> Muestra <input type="checkbox"/> Terminado <input type="checkbox"/> En Proceso		



No.	Pieza	Material	Cant	Porc%
	1	Pino	1	

**Tabla de Componentes**

Nombre de la pieza <b>Bandejas</b>		Referencia: <b>DCPS002-3-4</b>		ESC.	
Oficio: <b>Torno</b>		Tecnica: <b>Tomo</b>		Materia Prima: <b>Pino</b>	
Especificaciones Técnicas:					
Color: <b>Natural</b>		Capacidad de Producción / mes: <b>25</b>		Dimensiones Generales	
Peso (gr.):		Precio Unitario <b>\$50.000</b>		Precio por Mayor <b>\$37.000</b>	
Artesano: <b>Diego Cardona</b>		Telefono: <b>3113441216</b>		Largo: <b>2cm</b>	
Grupo o Taller: <b>Artesanias de Oriente</b>		Departamento: <b>Caldas</b>		Municipio: <b>Pensilvania</b>	
Certificado Hecho a mano: <input type="checkbox"/> Si <input checked="" type="checkbox"/> No		Centro Poblado: <b>Pensilvania</b>		<input checked="" type="checkbox"/> Resguardo Casero <input checked="" type="checkbox"/> Localidad Venada <input checked="" type="checkbox"/> N/A Comunal	
Observaciones:					
Responsable: <b>Juan Manuel Zuluaga</b>			Dibujante: <b>Andrea Cuartas</b>		
Aprobado por: <b>Angela Merchan</b>			Fecha:		
			<input type="checkbox"/> Referentes <input type="checkbox"/> Línea <input type="checkbox"/> Muestra <input type="checkbox"/> Terminado <input type="checkbox"/> En Proceso		



No.	Pieza	Material	Cant	Porc%
3		Madera	3	

Tabla de Componentes

Nombre de la pieza: <b>Solitarios</b>		Referencia: <b>DCPS001-2-3</b>		ESC.	
Oficio: <b>Torno</b>		Técnica: <b>Torno</b>		Materia Prima: <b>Pino Patula</b>	
Especificaciones Técnicas:					
Color: <b>Natural</b>		Capacidad de Producción / mes: <b>45</b>		Dimensiones Generales	
Peso (gr.):		Precio Unitario: <b>\$70.000</b>		Precio por Mayor: <b>\$45.000</b>	
Artesano: <b>Diego Cardona</b>		Telefono: <b>3113441216</b>		Largo: <b>10cm</b>	
Grupo o Taller: <b>Artesanía de Oriente</b>		Departamento: <b>Caldas</b>		Ancho: <b>10cm</b>	
Certificado Hecho a mano: <input type="checkbox"/> Si <input checked="" type="checkbox"/> No		Centro Poblado: <b>Pensilvania</b>		Alto: <b>1. 50cm</b>	
Observaciones:		Resguardo Casero <input checked="" type="checkbox"/>		Localidad Variedad <input checked="" type="checkbox"/>	
Responsable: <b>Juan Manuel Zuluaga</b>		Dibujante: <b>Andrea Cuartas</b>		N/A Comunitario <input checked="" type="checkbox"/>	
Aprobado por: <b>Angela Merchan</b>		Fecha: <b>11 de Noviembre-2014</b>		Referentes <input checked="" type="checkbox"/> Linea <input type="checkbox"/>	
				Terminado <input type="checkbox"/> En Proceso <input type="checkbox"/>	
				Muestra <input type="checkbox"/>	

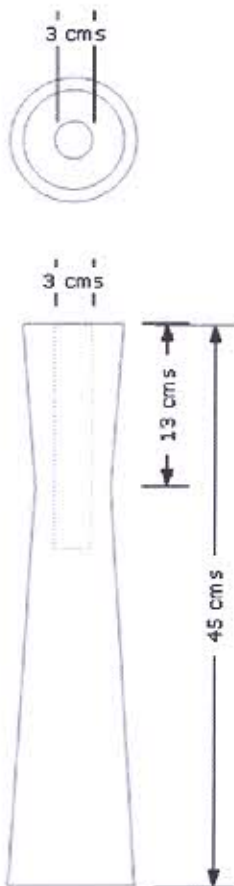


**FORMATO**  
**Ficha de Producto y Planos**  
**Técnicos Carta**

CODIGO: FORCVS14A

V. 03

FECHA: 16 06 2014



No.	Pieza	Material	Cant	Porc%
1		Madera	1	

Tabla de Componentes

Nombre de la pieza: <b>Solitarios</b>		Referencia: <b>DCPS001-2-3</b>		ESC.	
Oficio: <b>Torno</b>		Técnica: <b>Torno</b>		Materia Prima: <b>Pino Patula</b>	
Especificaciones Técnicas:					
Color: <b>Natural</b>		Capacidad de Producción / mes: <b>45</b>		Dimensiones Generales	
Peso (gr.):		Precio Unitario: <b>\$70.000</b>		Precio por Mayor: <b>\$45.000</b>	
Artesano: <b>Diego Cardona</b>		Telefono: <b>3113441216</b>		Largo: <b>10cm</b>	
Grupo o Taller: <b>Artesania de Oriente</b>		Departamento: <b>Caldas</b>		Municipio: <b>Pensilvania</b>	
Certificado Hecho a mano: <input type="checkbox"/> Si <input checked="" type="checkbox"/> No		Centro Poblado: <b>Pensilvania</b>		<input checked="" type="checkbox"/> Resguardo Cacero <input checked="" type="checkbox"/> Localidad Vararta <input checked="" type="checkbox"/> N/A Cerro de las Animas	
Observaciones:					
Responsable: <b>Juan Manuel Zuluaga</b>			Dibujante: <b>Andrea Cuartas</b>		
Aprobado por: <b>Angela Merchan</b>			Fecha: <b>11 de Noviembre-2014</b>		
				<input checked="" type="checkbox"/> Referentes <input type="checkbox"/> Linea	
				Muestra <input type="checkbox"/> Terminado <input type="checkbox"/> En Proceso <input type="checkbox"/>	

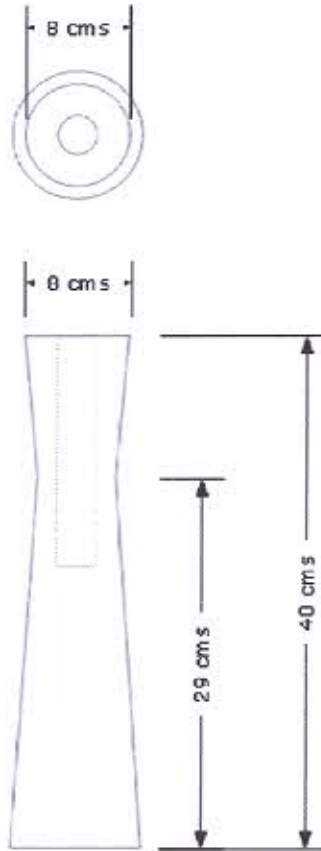


**FORMATO**  
**Ficha de Producto y Planos**  
**Técnicos Carta**

CODIGO: FORCVS14A

V. 03

FECHA: 16 06 2014

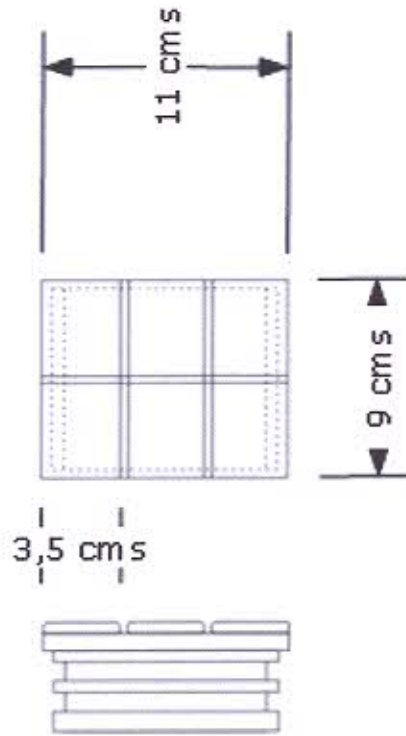


No.	Pieza	Material	Cant	Porc%
1		Madera	1	

Tabla de Componentes

Nombre de la pieza: <b>Solitarios</b>		Referencia: <b>DCPS001-2-3</b>		ESC.	
Oficio: <b>Torno</b>		Tecnica: <b>Torno</b>		Materia Prima: <b>Pino Patula</b>	
Especificaciones Técnicas:					
Color: <b>Natural</b>		Capacidad de Producción / mes: <b>45</b>		Dimensiones Generales	
Peso (gr.):		Precio Unitario: <b>\$70.000</b>	Precio por Mayor: <b>\$45.000</b>	Largo: <b>10cm</b>	Ancho: <b>10cm</b>
Artesano: <b>Diego Cardona</b>		Telefono: <b>3113441216</b>		Alto: <b>1. 50cm</b>	Diametro: <b>10cm</b>
Grupo o Taller: <b>Artesania de Oriente</b>		Departamento: <b>Caldas</b>		Municipio: <b>Pensilvania</b>	
Certificado Hecho a mano: <input type="checkbox"/> Si <input checked="" type="checkbox"/> No		Centro Poblado: <b>Pensilvania</b>		<input checked="" type="checkbox"/> Resusardo Cocorn <input checked="" type="checkbox"/> Localidad Varicota <input checked="" type="checkbox"/> N/A Enramamiento	
Observaciones:					
Responsable: <b>Juan Manuel Zuluaga</b>			Dibujante: <b>Andrea Cuartas</b>		
Aprobado por: <b>Angela Merchan</b>			Fecha: <b>11 de Noviembre-2014</b>		<input checked="" type="checkbox"/> Referentes <input type="checkbox"/> Linea Muestra <input type="checkbox"/> Terminado <input type="checkbox"/> En Proceso

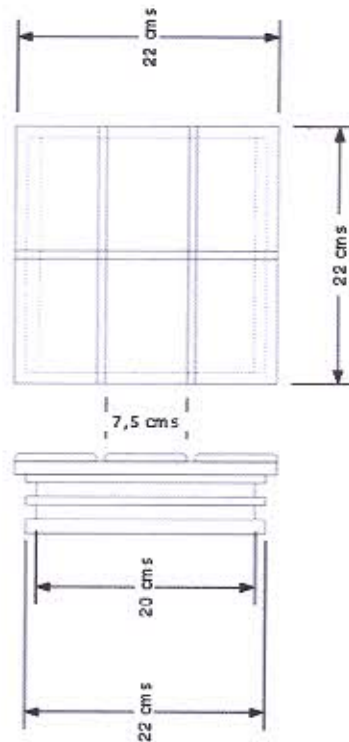




No.	Pieza	Material	Cant	Porc%
1		Madera	1	

Tabla de Componentes

Nombre de la pieza: <b>Palillos</b>		Referencia: <b>DCPS003-4-5</b>		ESC.	
Oficio: <b>Ebanisteria</b>		Técnica: <b>Madera</b>		Materia Prima: <b>Madera</b>	
Especificaciones Técnicas:					
Color: <b>Paleta de color B</b>		Capacidad de Producción / mes: <b>25</b>		Dimensiones Generales	
Peso (gr.):		Precio Unitario: <b>\$50.000</b>		Precio por Mayor: <b>\$27.000</b>	
Artesano: <b>Diego Cardona</b>		Telefono: <b>3105992676</b>		Largo: 1- 36cm 2- 22cm 3- 11cm	
Grupo o Taller:		Departamento: <b>Caldas</b>		Ancho: 1- 24cm 2- 22cm 3- 9cm	
Certificado Hecho a mano: <input type="checkbox"/> Si <input checked="" type="checkbox"/> No		Centro Poblado: <b>Pensilvania</b>		Municipio: <b>Pensilvania</b>	
Observaciones:					
Responsable: <b>Juan Manuel Zuluaga</b>		Dibujante: <b>Andrea Cuartas</b>			
Aprobado por: <b>Angela Merchan</b>		Fecha:		<input checked="" type="checkbox"/> Referentes <input type="checkbox"/> Linea <input type="checkbox"/> Muestra <input type="checkbox"/> Terminado <input type="checkbox"/> En Proceso	

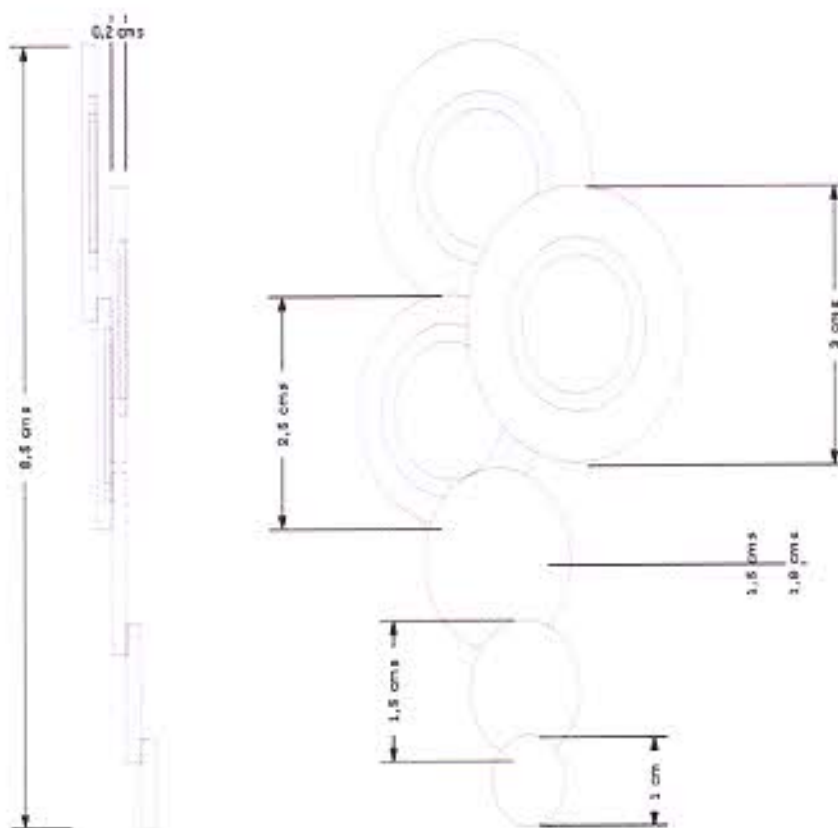


No.	Pieza	Material	Cant	Porc%
3		Madera	3	

Tabla de Componentes

Nombre de la pieza: <b>Servilletas</b>		Referencia: <b>DCPS003-4-5</b>		ESC.	
Oficio: <b>Ebanisteria</b>		Técnica: <b>Madera</b>		Materia Prima: <b>Madera</b>	
Especificaciones Técnicas:					
Color: <b>Paleta de color B</b>		Capacidad de Producción / mes: <b>25</b>		Dimensiones Generales	
Peso (gr.):	Precio Unitario: <b>\$50.000</b>	Precio por Mayor: <b>\$27.000</b>	Largo: 1- 36cm 2- 22cm 3- 11cm	Ancho: 1- 24cm 2- 22cm 3- 9cm	Alto: <b>5,5cm</b>
Artesano: <b>Diego Cardona</b>		Telefono: <b>3105992676</b>		Diametro:	
Grupo o Taller:		Departamento: <b>Caldas</b>		Municipio: <b>Pensilvania</b>	
Certificado Hecho a mano: <input type="checkbox"/> Si <input checked="" type="checkbox"/> Ne		Centro Poblado: <b>Pensilvania</b>		<input checked="" type="checkbox"/> Resuarde Casero <input checked="" type="checkbox"/> Localidad Varato <input checked="" type="checkbox"/> N/A Contrarienta	
Observaciones:					
Responsable: <b>Juan Manuel Zuluaga</b>			Dibujante: <b>Andrea Cuartas</b>		
Aprobado por: <b>Angela Merchan</b>			Fecha:		
			<input checked="" type="checkbox"/> Referentes <input type="checkbox"/> Linea		Muestra <input type="checkbox"/> <input type="checkbox"/>

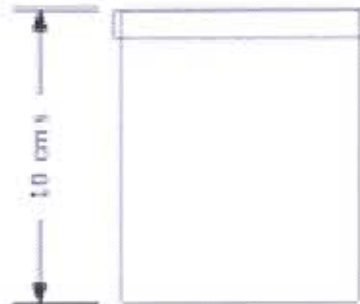
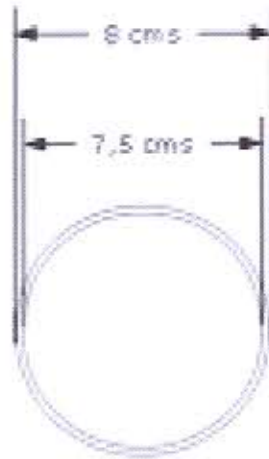
Terminado  
 En Proceso



No.	Pieza	Material	Cant	Porc%
1	Cacho, Chonta y Acero		1	

Tabla de Componentes

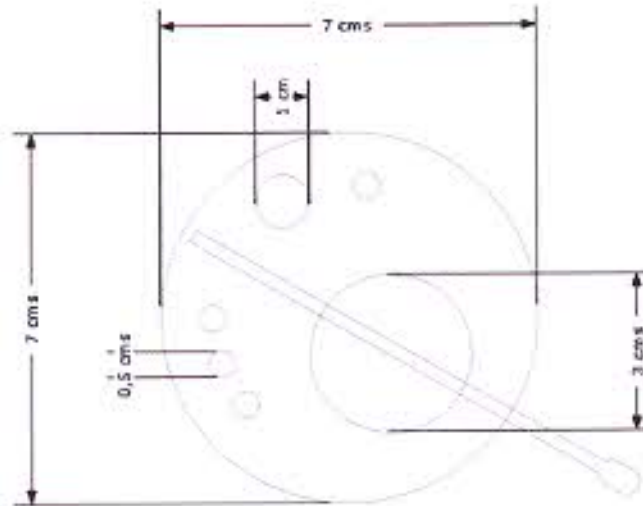
Nombre de la pieza: <b>Collar Círculos</b>		Referencia: <b>CSMZ004</b>		ESC.	
Oficio: <b>Joyería</b>		Técnica: <b>Ensamble</b>		Materia Prima: <b>Cacho, Chonta y Acero</b>	
Especificaciones Técnicas:					
Color: <b>Natural</b>		Capacidad de Producción / mes: <b>20</b>		Dimensiones Generales	
Peso (gr.):		Precio Unitario <b>\$75.000</b>		Precio por Mayor <b>\$57.000</b>	
Artesano: <b>Carlos Uriel Salazar</b>		Teléfono: <b>8914575</b>		Largo: <b>8.5cm</b>	
Grupo o Taller:		Departamento: <b>Caldas</b>		Ancho: <b>3cm</b>	
Certificado Hecho a mano: <input type="checkbox"/> Sí <input checked="" type="checkbox"/> No		Centro Poblado: <b>Manizales</b>		Alto: <b>8.5cm</b>	
Observaciones:		Municipio: <b>Manizales</b>		Diámetro: <b>3cm</b>	
Responsable: <b>Juan Manuel Zuluaga</b>		Dibujante: <b>Andrea Cuartas</b>		<input checked="" type="checkbox"/> Resurgido <input type="checkbox"/> Localidad <input type="checkbox"/> NIA	
Aprobado por: <b>Angela Merchan</b>		Fecha: <b>11 de Noviembre 2014</b>		<input checked="" type="checkbox"/> Referentes <input type="checkbox"/> Línea <input type="checkbox"/> Muestra <input type="checkbox"/> En Proceso	



No.	Pieza	Material	Cant	Porc%
1		Vidrio	1	

Tabla de Componentes

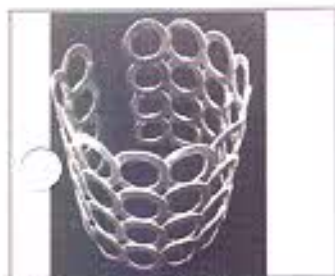
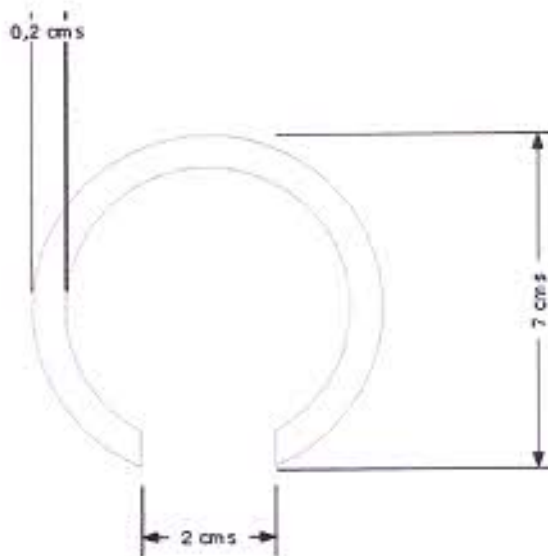
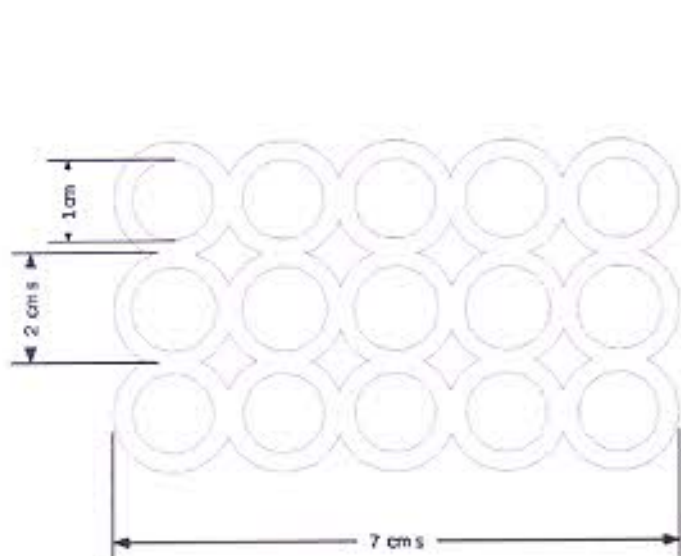
Nombre de la pieza <b>Candelabros</b>		Referencia: <b>MSMZ005-6-7</b>		ESC.	
Oficio: <b>Vitraleria</b>		Tecnica: <b>Vitrocera mica</b>		Materia Prima: <b>Vidrio</b>	
Especificaciones Técnicas:					
Color: <b>Azul, Naranja y Amarillo</b>		Capacidad de Producción / mes: <b>10</b>		Dimensiones Generales	
Peso (gr.):	Precio Unitario \$50.000/\$35.000/\$20.000	Precio por Mayor \$45.000/\$30.000/\$15.00	Largo:	Ancho:	Alto:
Artesano: <b>Maria Jose Salazar</b>	Telefono: <b>3116096515</b>		1- 10cm	2- 14,5cm	3- 20cm
Grupo o Taller: <b>Vitral y Alquimia</b>	Departamento: <b>Caldas</b>	Municipio: <b>Manizales</b>			
Certificado Hecho a mano: <input type="checkbox"/> Si <input checked="" type="checkbox"/> No	Centro Poblado: <b>Manizales</b>	<input checked="" type="checkbox"/> Residencia	<input checked="" type="checkbox"/> Localidad	<input checked="" type="checkbox"/> N/A	
Observaciones:					
Responsable: <b>Juan Manuel Zuluaga</b>			Dibujante: <b>Andrea Cuartas</b>		
Aprobado por: <b>Angela Merchan</b>			Fecha: <b>11 Noviembre 2014</b>		<input checked="" type="checkbox"/> Referentes <input type="checkbox"/> Linea Muestra <input type="checkbox"/> Terminado <input type="checkbox"/> En Proceso



No.	Pieza	Material	Cant.	Por%
1		Plata	1	

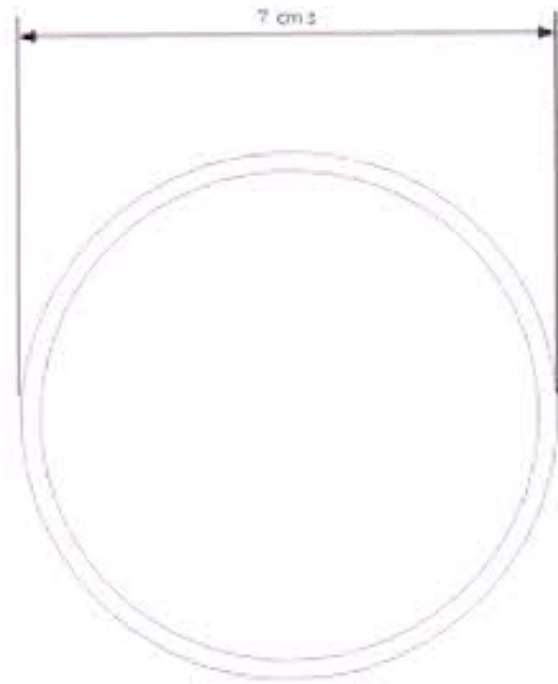
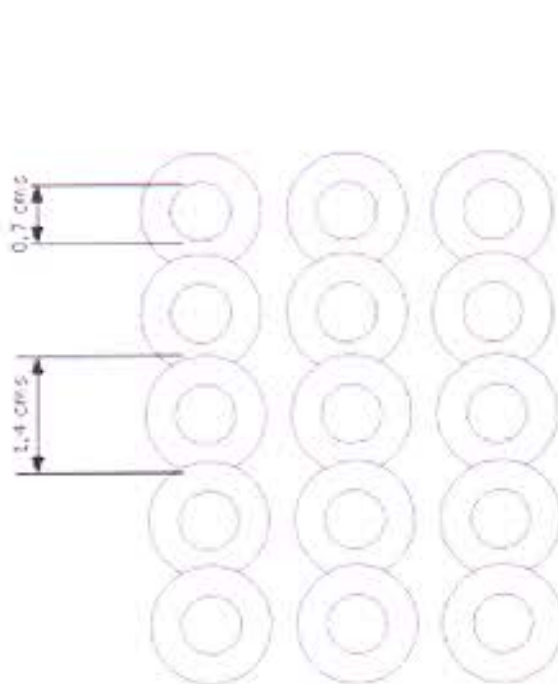
Tabla de Componentes

Nombre de la pieza: <b>Prendedor Corredor Polaco</b>		Referencia: <b>JRMZ010</b>		ESC.	
Oficio: <b>Joyeria</b>		Técnica: <b>Joyeria</b>		Materia Prima: <b>Plata</b>	
Especificaciones Técnicas:					
Color: <b>Natural</b>		Capacidad de Producción / mes: <b>10</b>		Dimensiones Generales	
Peso (gr.):		Precio Unitario: <b>\$120.000</b>		Precio por Mayor: <b>\$85.000</b>	
Artesano: <b>Juliana Restrepo</b>		Teléfono: <b>3144130044</b>		Largo: <b>7cm</b>	
Grupo o Taller: <b>Jare</b>		Departamento: <b>Caldas</b>		Municipio: <b>Manizales</b>	
Certificado Hecho a mano: <input type="checkbox"/> Si <input checked="" type="checkbox"/> No		Centro Poblado: <b>Manizales</b>		<input checked="" type="checkbox"/> Resguardo Casero <input type="checkbox"/> Localidad Urbana <input type="checkbox"/> NIA Comunitarias	
Observaciones:					
Responsable: <b>Juan Manuel Zuluaga</b>			Dibujante: <b>Andrea Cuartas</b>		
Aprobado por: <b>Angela Merchan</b>			Fecha: <b>Noviembre 11 de 2014</b>		<input checked="" type="checkbox"/> Referencias <input type="checkbox"/> Línea Muestra <input type="checkbox"/> Terminado <input type="checkbox"/> En Proceso



No.	Pieza	Material	Cant.	Porc%
1		Plata	1	
Tabla de Componentes				

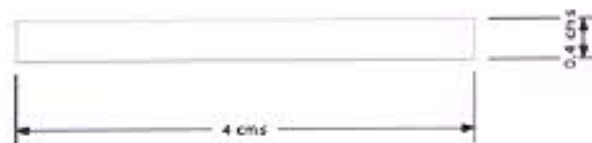
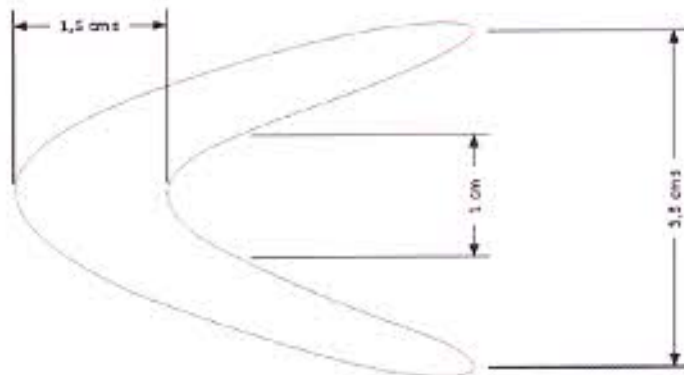
Nombre de la pieza: <b>Brazaletes</b>		Referencia: <b>JRMZ011</b>		ESC.	
Oficio: <b>Joyería</b>		Técnica: <b>Joyería</b>		Materia Prima: <b>Plata</b>	
Especificaciones Técnicas:					
Color: <b>Natural</b>		Capacidad de Producción / mes: <b>2</b>		Dimensiones Generales	
Peso (gr.):	Precio Unitario: <b>\$250.000</b>	Precio por Mayor: <b>\$235.000</b>	Largo:	Ancho: <b>7cm</b>	Altura: <b>7cm</b>
Artesano: <b>Juliana Restrepo</b>		Telefono: <b>3144130044</b>		Municipio: <b>Manizales</b>	
Grupo o Taller: <b>Jare</b>		Departamento: <b>Caldas</b>		Municipio: <b>Manizales</b>	
Certificado Hecho a mano: <input type="checkbox"/> Si <input checked="" type="checkbox"/> No		Centro Poblado: <b>Manizales</b>		<input checked="" type="checkbox"/> Resguardo Casero <input type="checkbox"/> Localidad Nueva <input type="checkbox"/> NIA Comunal	
Observaciones:					
Responsable: <b>Juan Manuel Zuluaga</b>			Dibujante: <b>Andrea Cuartas</b>		
Aprobado por: <b>Angela Merchan</b>			Fecha: <b>Noviembre 11 de 2014</b>		<input checked="" type="checkbox"/> Referencias <input type="checkbox"/> Única
Muestra <input type="checkbox"/> <input checked="" type="checkbox"/> Terminado <input type="checkbox"/> En Proceso					



No.	Pieza	Material	Cant	Porc%
	3	Plata	3	

Tabla de Componentes

Nombre de la pieza: <b>Tres Aros</b>		Referencia: <b>JRMZ012</b>		ISC:	
Oficio: <b>Joyería</b>		Técnica: <b>Joyería</b>		Materia Prima: <b>Plata</b>	
Especificaciones Técnicas:					
Color: <b>Natural</b>	Capacidad de Producción / mes: <b>2</b>		Dimensiones Generales		
Peso (gr.):	Precio Unitario: <b>\$235.000</b>	Precio por Mayor: <b>\$200.000</b>	Largo:	Ancho:	Alto: <b>7cm</b>
Artesano: <b>Juliana Restrepo</b>		Teléfono: <b>3144130044</b>			
Grupo o Yaller: <b>Jare</b>	Departamento: <b>Caldas</b>		Municipio: <b>Manizales</b>		
Certificado Hecho a mano: <input type="checkbox"/> Sí <input checked="" type="checkbox"/> No	Centro Poblado: <b>Manizales</b>		<input checked="" type="checkbox"/> Resguardo	<input checked="" type="checkbox"/> Localidad	<input checked="" type="checkbox"/> N/A
Observaciones:					
Responsable: <b>Juan Manuel Zuluaga</b>		Dibujante: <b>Andrea Cuartas</b>			
Aprobado por: <b>Angela Merchan</b>		Fecha: <b>Noviembre 11 de 2014</b>		<input checked="" type="checkbox"/> Referentes <input type="checkbox"/> Línea <input type="checkbox"/> Muestra <input type="checkbox"/> Terminado <input type="checkbox"/> En Proceso	

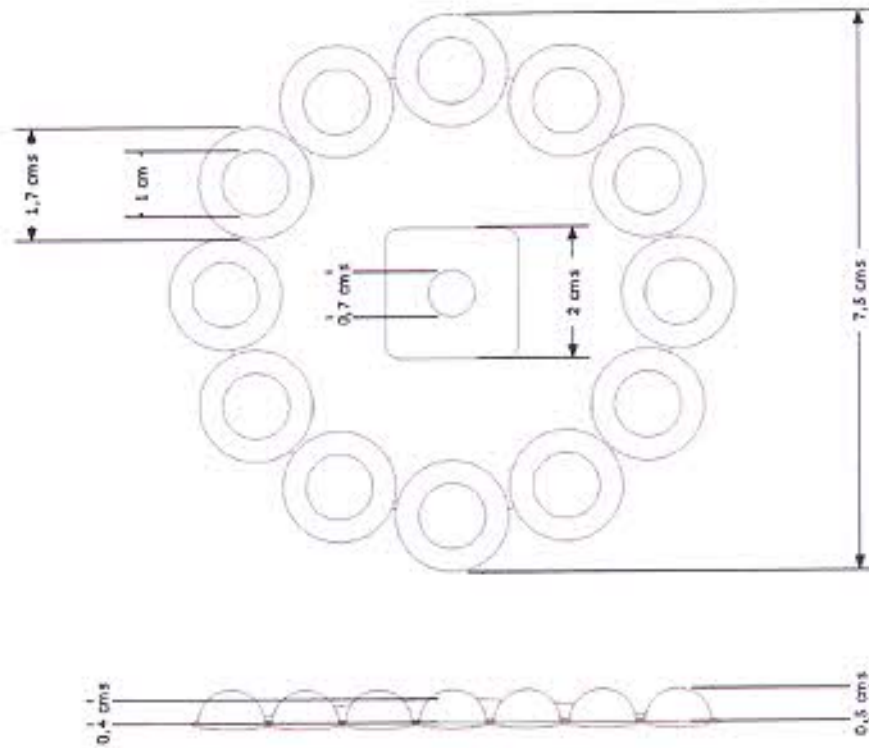


No.	Pieza	Material	Cant	Porc%
1		Plata	1	

Tabla de Componentes

Nombre de la pieza: <b>Collar Arcos</b>		Referencia: <b>JRMZ0007</b>		ESC.	
Oficio: <b>Joyería</b>		Técnica: <b>Joyería</b>		Materia Prima: <b>Plata</b>	
Especificaciones Técnicas:					
Color: <b>Natural</b>		Capacidad de Producción / mes: <b>10</b>		Dimensiones Generales	
Peso (gr.):	Precio Unitario: <b>\$120.000</b>	Precio por Mayor: <b>\$78.000</b>	Largo: <b>3.5cm</b>	Ancho: <b>12cm</b>	Alto: <b></b>
Artesano: <b>Juliana Restrepo</b>		Teléfono: <b>3144130044</b>		Diámetro: <b></b>	
Grupo o Taller:		Departamento: <b>Caldas</b>		Municipio: <b>Manizales</b>	
Certificado Hecho a mano: <input type="checkbox"/> Sí <input checked="" type="checkbox"/> No		Centro Poblado: <b>Manizales</b>		<input checked="" type="checkbox"/> Resolviendo Caldas <input checked="" type="checkbox"/> Localidad Manizales <input checked="" type="checkbox"/> N/A Procedimiento	
Observaciones:					
Responsable: <b>Juan Manuel Zuluaga</b>			Dibujante: <b>Andrea Cuartas</b>		
Aprobado por: <b>Angela Merchan</b>			Fecha: <b></b>		
				<input type="checkbox"/> Referencia <input type="checkbox"/> Línea Muestra <input type="checkbox"/> <input type="checkbox"/>	

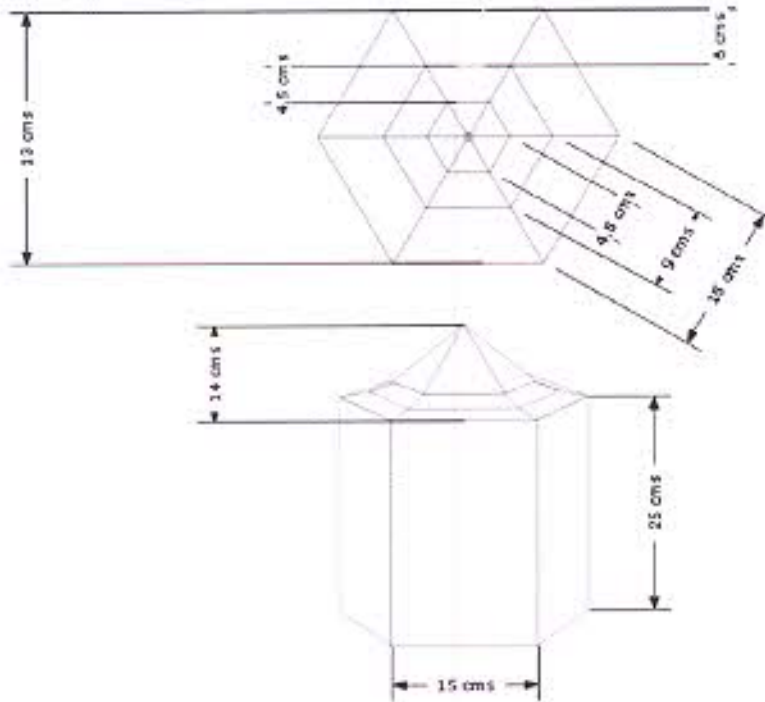




No.	Pieza	Material	Cant	Por%
1		Plata	1	

Tabla de Componentes

Nombre de la pieza: <b>Roseton</b>		Referencia: <b>JRMZ003</b>		ESC.	
Oficio: <b>Joyería</b>		Técnica: <b>Joyería</b>		Materia Prima: <b>Plata</b>	
Especificaciones Técnicas:					
Color: <b>Natural</b>		Capacidad de Producción / mes: <b>25</b>		Dimensiones Generales	
Peso (gr.):		Precio Unitario: <b>\$85.000</b>		Precio por Mayor: <b>\$78.000</b>	
Artesano: <b>Juliana Restrepo</b>		Teléfono: <b>3144130044</b>		Largo:	
Grupo o Taller: <b>Jare</b>		Departamento: <b>Caldas</b>		Ancho:	
Certificado Hecho a mano: <input type="checkbox"/> SI <input checked="" type="checkbox"/> NO		Centro Poblado: <b>Manizales</b>		Municipio: <b>Manizales</b>	
Observaciones:		<input checked="" type="checkbox"/> Resguardo Cultura		<input checked="" type="checkbox"/> Localidad Oriente	
Responsible: <b>Juan Manuel Zuluaga</b>		Dibujante: <b>Andrea Cuartas</b>		<input checked="" type="checkbox"/> NIA C/Inventariado	
Aprobado por: <b>Angela Merchan</b>		Fecha: <b>Noviembre 11 de 2014</b>		Referentes <input type="checkbox"/> Línea	
				Muestra <input type="checkbox"/> <input type="checkbox"/>	
				Terminado <input type="checkbox"/> En Proceso <input type="checkbox"/>	



No.	Pieza	Material	Cant	Porc%
		Vidrio	1	

Tabla de Componentes

Nombre de la pieza: Terrarium

Referencia: MSMZ001

ESC.

Oficio: Vitralismo

Técnica: Vitral

Materia Prima: Vidrio y Estaño

Especificaciones Técnicas:

Color: Ambar

Capacidad de Producción / mes: 30

Dimensiones Generales

Peso (gr.): Precio Unitario \$300.000 Precio por Mayor \$250.000

Largo: Ancho: Alto: Diámetro:

Artesano: María José Salazar Teléfono: 3113279215

15cm X cara 39 cm 30 cm

Grupo o Taller: Vitral y Alquimia

Departamento: Caldas

Municipio: Manizales

Certificado Hecho a mano:  Si  No

Centro Poblado: Manizales

Resguardo Patrimonial  Localidad Usarista  N/A  C/ordenamiento

Observaciones:

Responsable: Juan Manuel Zuluaga

Dibujante: Andrea Cuartas

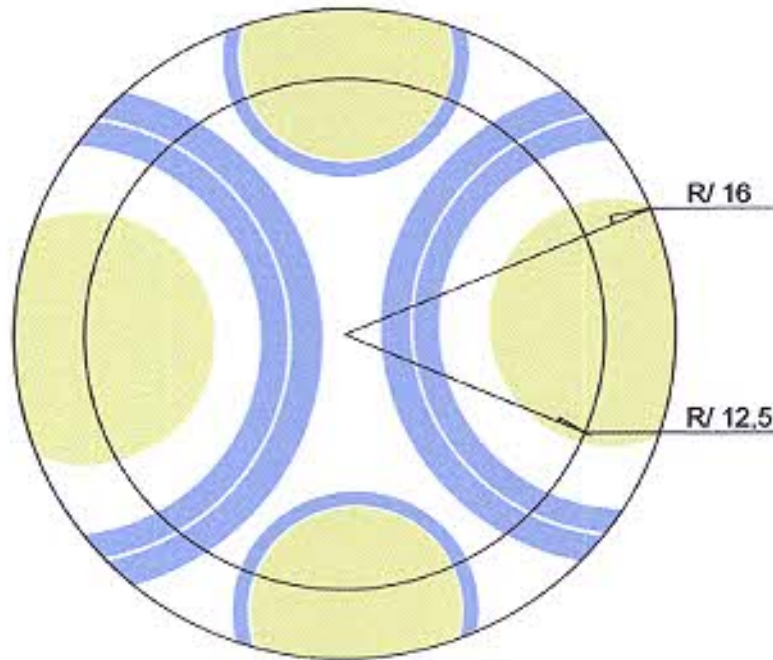
Aprobado por: Angela Merchan

Fecha: Noviembre 11-2014

Referentes  Línea

Muestra

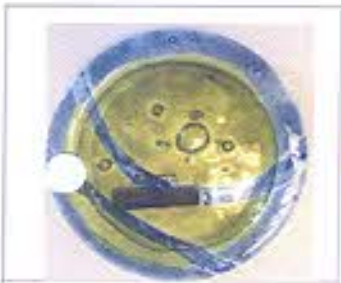
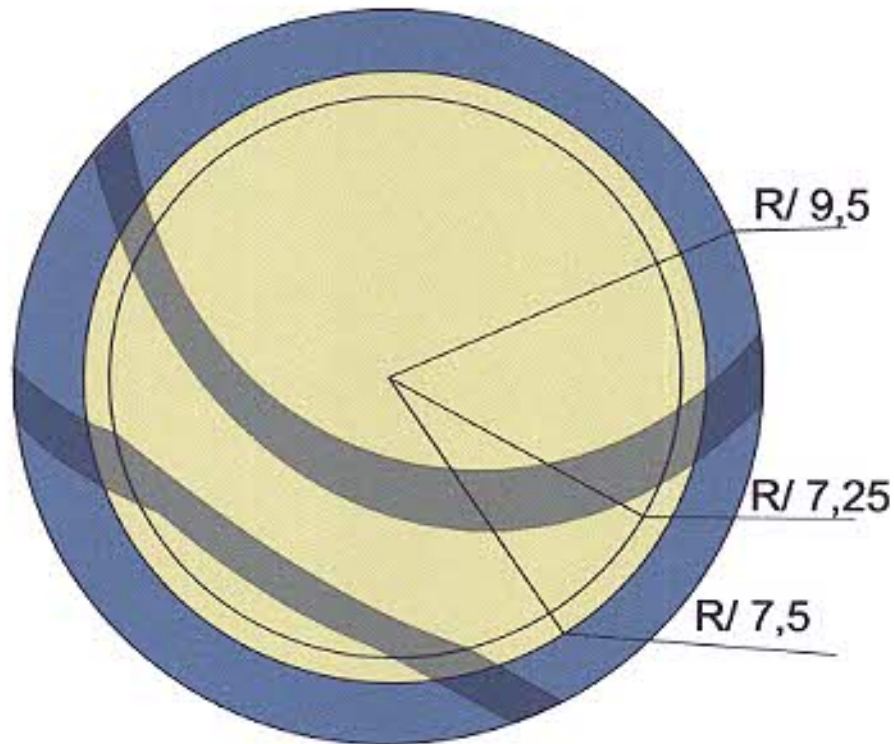
Terminado  
En Proceso



No.	Pieza	Material	Cant.	Porc%
1	Plato Mediano	Vidrio	1	80/20

Tabla de Componentes

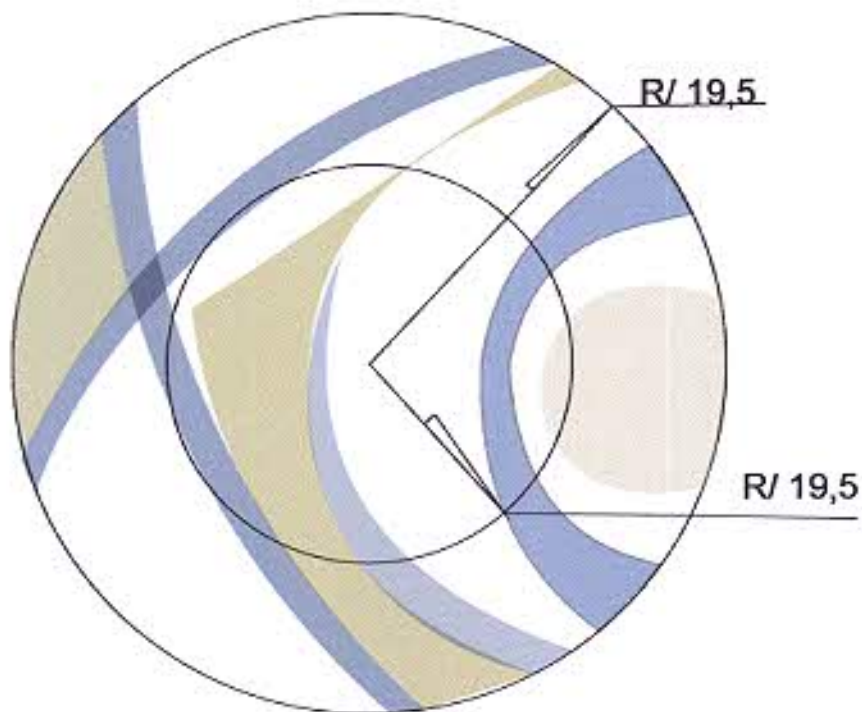
Nombre de la pieza: <b>Plato Mediano</b>		Referencia: <b>MSMZ 006</b>		Esc. <b>1 en 3</b>	
Oficio: <b>Vitral</b>		Técnica:		Materia Prima:	
Especificaciones Técnicas: N/A					
Color: Rojo, verde, naranja, cian, azul, amarillo		Capacidad de Producción / mes: 20		Dimensiones Generales	
Peso (gr.): N/A	Precio Unitario	Precio por Mayor	N/A	Largo:	Ancho:
Artesano: <b>María José Salazar</b>		Teléfono: <b>311 609 6515</b>		Alto:	Díametro:
Grupo o Taller: <b>Vitral y Alquimia</b>		Departamento: <b>CALDAS</b>		Municipio: <b>MANIZALES</b>	
Certificado Hecho a mano: <input type="checkbox"/> Si <input checked="" type="checkbox"/> No		Centro Poblado:		<input checked="" type="checkbox"/> Resonancia Casero <input type="checkbox"/> Localidad Urbana <input type="checkbox"/> N/A Comercio	
Observaciones: N/A					
Responsable: <b>Juan Manuel Zuluaga T</b>			Dibujante: <b>Juan Manuel Zuluaga T</b>		
Aprobado por: <b>ARTESANÍAS DE COLOMBIA</b>		Fecha: <b>25/19/2014</b>		<input type="checkbox"/> Intolerante <input checked="" type="checkbox"/> Línea <input type="checkbox"/> Muestra <input checked="" type="checkbox"/> <input type="checkbox"/> En Proceso	



No.	Pieza	Material	Cant.	Porc%
1	Plato Pequeño	Vidrio	1	80/20

Tabla de Componentes

Nombre de la pieza		Referencia: MSMZ 006		esc. 1 en 3	
Oficio: <b>Vitral Plato Pequeño</b>		Técnica:		Materia Prima:	
Especificaciones Técnicas: N/A					
Color: verde, azul		Capacidad de Producción / mes: 20		Dimensiones Generales	
Peso (gr.): N/A	Precio Unitario	Precio por Mayor N/A	Largo:	Ancho:	Alto: Diámetro:
A Artesano: <b>María José Salazar</b>		Teléfono: 311 609 6515			
Grupo o Taller: <b>Vitral y Alquimia</b>		Departamento: CALDAS		Municipio: MANIZALES	
Certificado Hecho a mano: <input type="checkbox"/> Sí <input checked="" type="checkbox"/> No		Centro Poblado:		<input checked="" type="checkbox"/> Resucando <input type="checkbox"/> Comarcal <input checked="" type="checkbox"/> Localidad <input type="checkbox"/> Vereda <input checked="" type="checkbox"/> N/A <input type="checkbox"/> Finca/Finca/Finca	
Observaciones: N/A					
Responsable: <b>Juan Manuel Zuluaga T</b>		Dibujante: <b>Juan Manuel Zuluaga T</b>		<input checked="" type="checkbox"/> Terminado <input type="checkbox"/> En Proceso	
Aprobado por: <b>ARTESANÍAS DE COLOMBIA</b>		Fecha: 25/19/2014		<input type="checkbox"/> Retronos <input checked="" type="checkbox"/> Línea Muestra <input checked="" type="checkbox"/> <input type="checkbox"/>	



No.	Plaza	Material	Cant	Porc%
1	Plato Grande	Vidrio	1	80/20

Tabla de Componentes

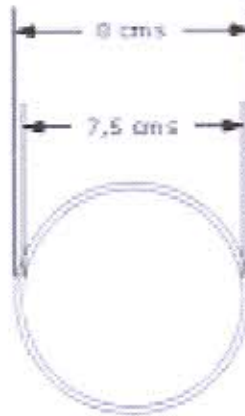
Nombre de la plaza: <b>Plato Grande</b>		Referencia: <b>MSMZ 006</b>		Esc. <b>1 en 3</b>	
Oficio: <b>Vitral</b>		Técnica:		Materia Prima:	
Especificaciones Técnicas: N/A					
Color: <b>verde, azul</b>		Capacidad de Producción / mes: <b>20</b>		Dimensiones Generales	
Peso (gr.): <b>N/A</b>		Precio Unitario		Precio por Mayor <b>N/A</b>	
Artisanos: <b>María José Salazar</b>		Teléfono: <b>311 609 6515</b>		Largo:    Ancho:    Alto:    Diámetro:	
Grupo o Taller: <b>Vitral y Alquimia</b>		Departamento: <b>CALDAS</b>		Municipio: <b>MANIZALES</b>	
Certificado Hecho a mano: <input type="checkbox"/> Sí <input checked="" type="checkbox"/> No		Centro Poblado:		<input checked="" type="checkbox"/> Residencia <input type="checkbox"/> Posada <input type="checkbox"/> Localidad <input type="checkbox"/> N/A <input type="checkbox"/> Cremona/venecia	
Observaciones: N/A					
Responsable: <b>Juan Manuel Zuluaga T</b>			Dibujante: <b>Juan Manuel Zuluaga T</b>		
Aprobado por: <b>ARTESANÍAS DE COLOMBIA</b>			Fecha: <b>25/19/2014</b>		
			<input type="checkbox"/> Referentes <input checked="" type="checkbox"/> Línea <input type="checkbox"/> Muestra		
			<input type="checkbox"/> Terminado <input checked="" type="checkbox"/> En Proceso		



No.	Pieza	Material	Cant	Porc%
1		Vidrio	1	

Tabla de Componentes

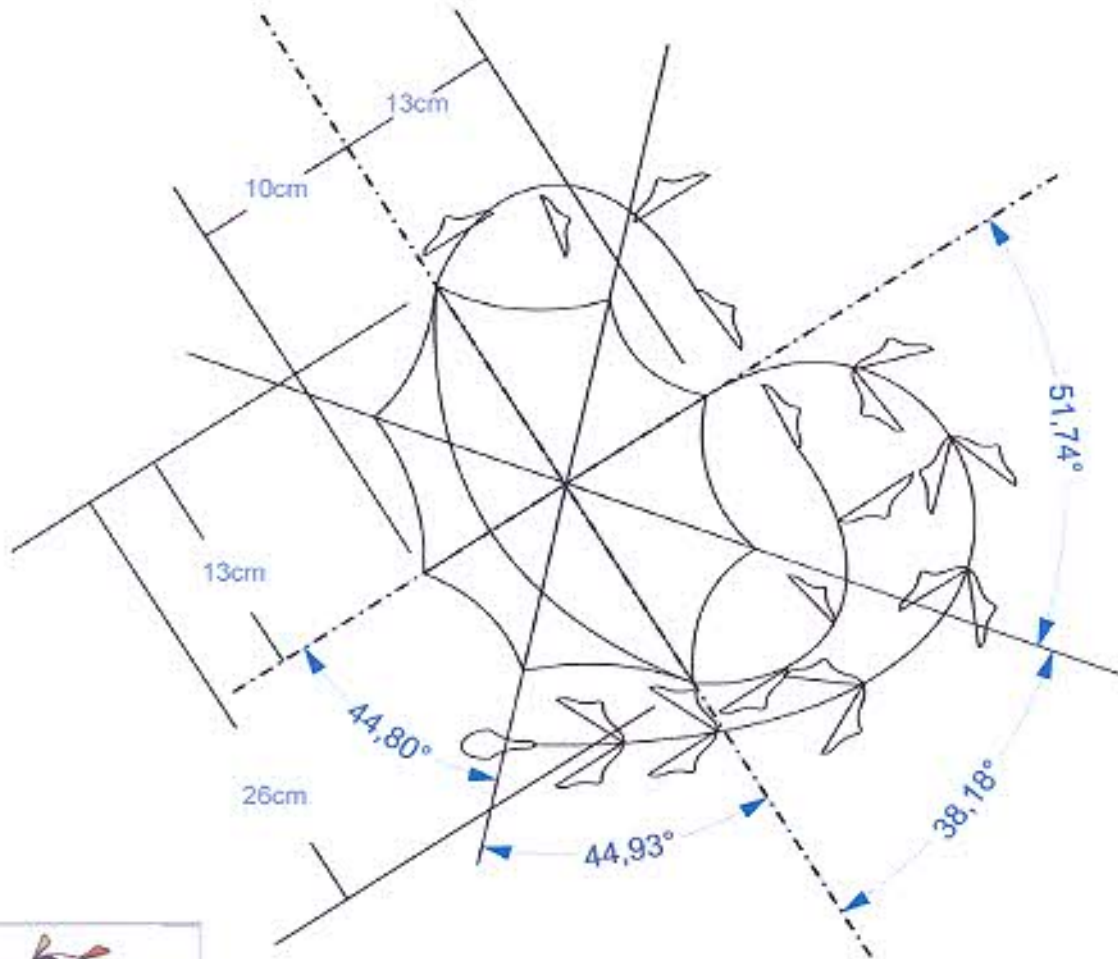
Nombre de la pieza <b>Candelabros</b>		Referencia: <b>MSMZ005-6-7</b>		ESC.	
Oficio: <b>Vitraleria</b>		Tecnica: <b>Vitrocera mica</b>		Materia Prima: <b>Vidrio</b>	
Especificaciones Técnicas:					
Color: <b>Azul, Naranja y Amarillo</b>		Capacidad de Producción / mes: <b>10</b>		Dimensiones Generales	
Peso (gr.):		Precio Unitario \$50.000/\$35.000/\$20.000		Precio por Mayor \$45.000/\$30.000/\$15.00	
Artesano: <b>Maria Jose Salazar</b>		Telefono: <b>3116096515</b>		Largo: Ancho: Alto: 1- 10cm 2- 14,5cm 3- 20cm	
Grupo o Taller: <b>Vitral y Alquimia</b>		Departamento: <b>Caldas</b>		Municipio: <b>Manizales</b>	
Certificado Hecho a mano: <input type="checkbox"/> Si <input checked="" type="checkbox"/> No		Centro Poblado: <b>Manizales</b>		<input checked="" type="checkbox"/> Resguardado <input checked="" type="checkbox"/> Localidad <input checked="" type="checkbox"/> Variedad <input checked="" type="checkbox"/> N/A <input checked="" type="checkbox"/> Compendimiento	
Observaciones:					
Responsable: <b>Juan Manuel Zuluaga</b>			Dibujante: <b>Andrea Cuartas</b>		
Aprobado por: <b>Angela Merchan</b>			Fecha: <b>11 Noviembre 2014</b>		
				<input checked="" type="checkbox"/> Referentes <input type="checkbox"/> Linea Muestra <input type="checkbox"/> <input type="checkbox"/>	



No.	Pieza	Material	Cant	Porc%
1		Vidrio	1	

Tabla de Componentes

Nombre de la pieza <b>Candelabros</b>		Referencia: <b>MSMZ005-6-7</b>		ESC.	
Oficio: <b>Vitraleria</b>		Técnica: <b>Vitrocera mica</b>		Materia Prima: <b>Vidrio</b>	
Especificaciones Técnicas:					
Color: <b>Azul, Naranja y Amarillo</b>		Capacidad de Producción / mes: <b>10</b>		Dimensiones Generales	
Peso (gr.):	Precio Unitario \$50.000/\$35.000/\$20.000	Precio por Mayor \$45.000/\$30.000/\$15.00	Largo:	Ancho:	Alto:
Artésano: <b>María Jose Salazar</b>	Teléfono: <b>3116096515</b>		1- 10cm	2- 14,5cm	3- 20cm
Grupo o Taller: <b>Vitral y Alquimia</b>	Departamento: <b>Caldas</b>	Municipio: <b>Manizales</b>			
Certificado Hecho a mano: <input type="checkbox"/> Si <input checked="" type="checkbox"/> No	Centro Poblado: <b>Manizales</b>	<input checked="" type="checkbox"/> Resouardo Pizarro	<input checked="" type="checkbox"/> Localidad Vereda	<input checked="" type="checkbox"/> N/A	
Observaciones:					
Responsable: <b>Juan Manuel Zuluaga</b>			Dibujante: <b>Andrea Cuartas</b>		
Aprobado por: <b>Angela Merchan</b>			Fecha: <b>11 Noviembre 2014</b>	<input checked="" type="checkbox"/> Referentes <input type="checkbox"/> Línea	Muestra <input type="checkbox"/> Terminado <input type="checkbox"/> En Proceso

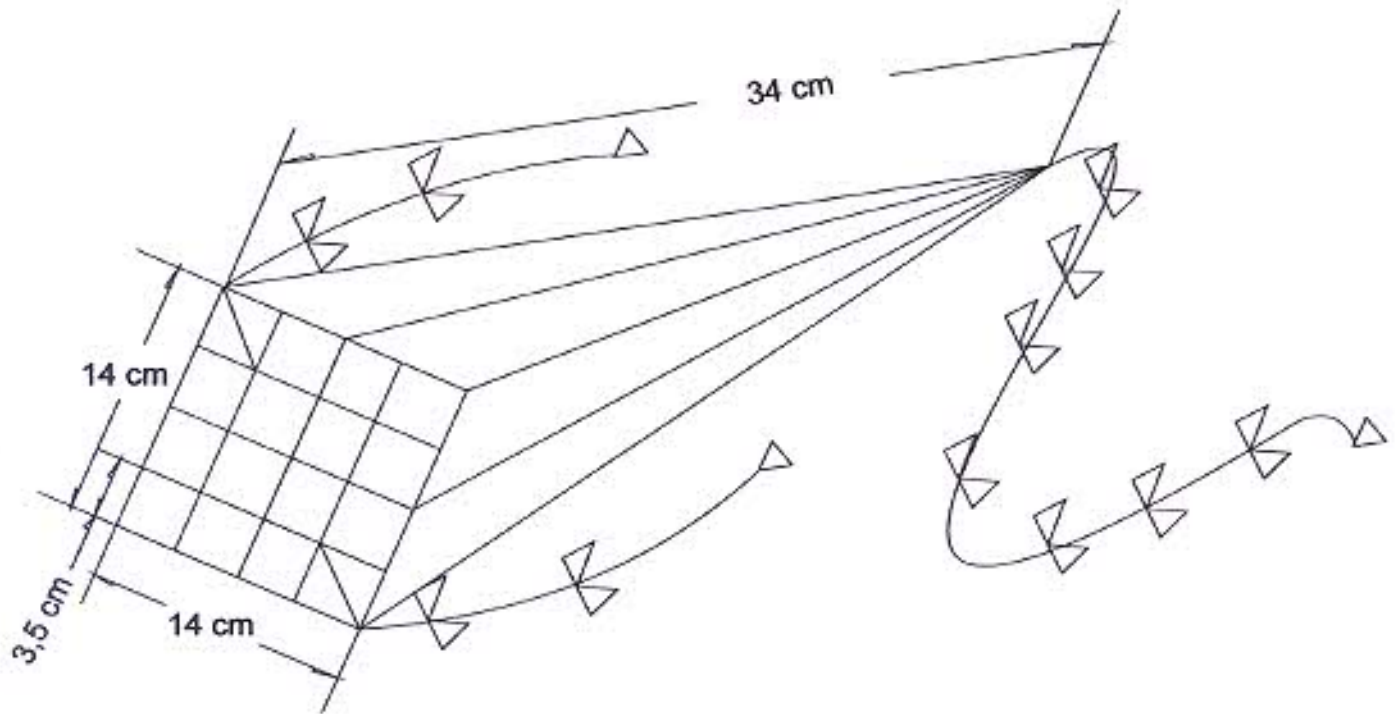


No.	Pieza	Material	Cant.	Porc%
1	Cometa Pequeña	Bronze y Vidrio	1	80/20

Tabla de Componentes

Nombre de la pieza: <b>Cometa Grande</b>		Referencia: <b>MSMZ 006</b>		Esc. 1 en 3	
Oficio: <b>Vitral</b>		Técnica:		Materia Prima:	
Especificaciones Técnicas: N/A					
Color: Rojo, verde, naranja, cian, azul, amarillo		Capacidad de Producción / mes: 20		Dimensiones Generales	
Peso (gr.): N/A	Precio Unitario	Precio por Mayor: N/A	Largo:	Ancho:	Alto:
Artesano: <b>María José Salazar</b>		Teléfono: <b>311 609 6515</b>		Diámetro:	
Grupo o Taller: <b>Vitral y Alquimia</b>		Departamento: <b>CALDAS</b>		Municipio: <b>MANIZALES</b>	
Certificado Hecho a mano: <input type="checkbox"/> Sí <input checked="" type="checkbox"/> No		Centro Poblado:		<input checked="" type="checkbox"/> Reservado <input type="checkbox"/> Localidad <input type="checkbox"/> N/A	
Observaciones: N/A					
Responsable: <b>Juan Manuel Zuluaga T</b>			Dibujante: <b>Juan Manuel Zuluaga T</b>		
Aprobado por: <b>ARTESANÍAS DE COLOMBIA</b>			Fecha: <b>25/19/2014</b>		
			<input type="checkbox"/> Referentes <input checked="" type="checkbox"/> Línea		
			Muestra <input checked="" type="checkbox"/> <input type="checkbox"/>		

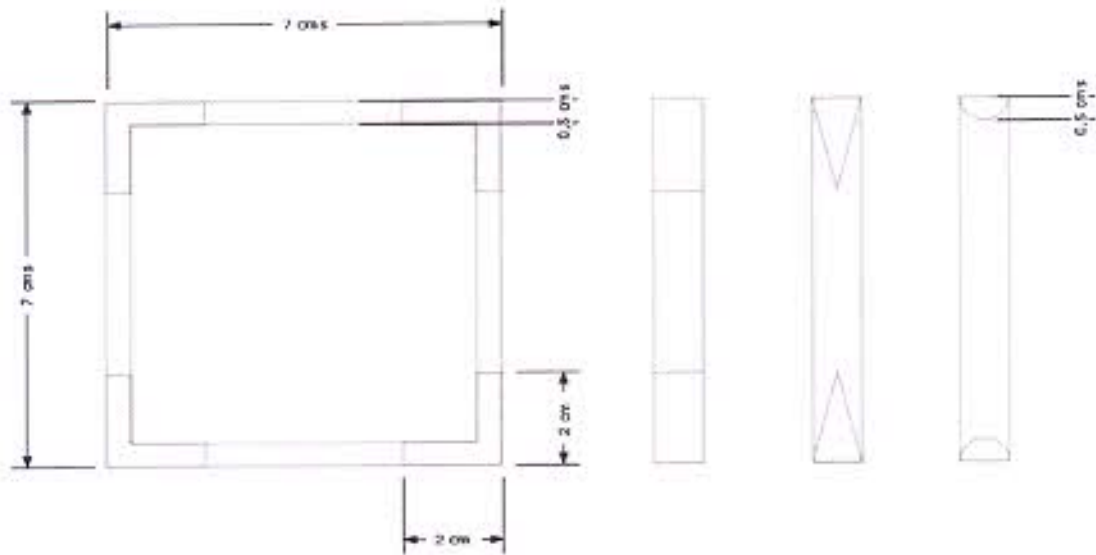




No.	Pieza	Material	Cant	Porc%
1	Cometa Grande	Bronze y Vidrio	1	80/20

Tabla de Componentes

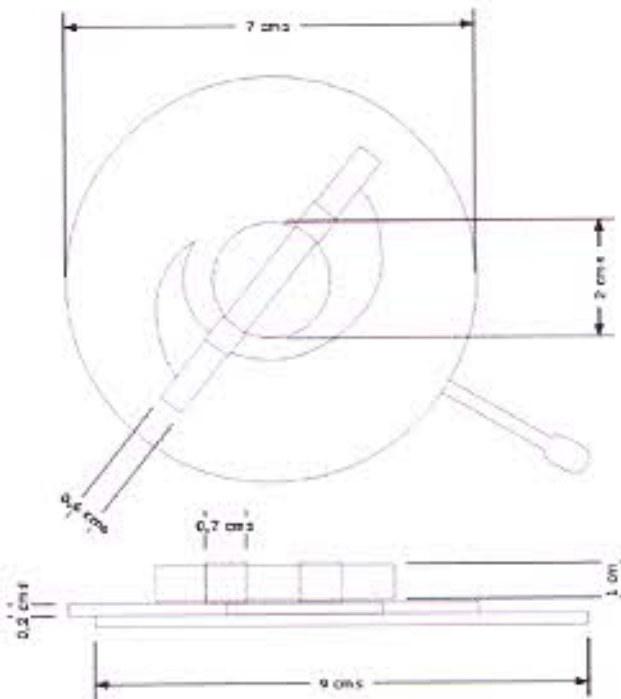
Nombre de la pieza: <b>Cometa Grande</b>		Referencia: <b>MSMZ 006</b>		Esc: <b>1 en 3</b>	
Oficio: <b>Vitral</b>		Técnica:		Materia Prima:	
Especificaciones Técnicas: N/A					
Color: <b>Rojo, verde, naranja, cian, azul, amarillo</b>		Capacidad de Producción / mes: <b>20</b>		Dimensiones Generales	
Peso (gr.): <b>N/A</b>	Precio Unitario	Precio por Mayor: <b>N/A</b>	Largo:	Ancho:	Alto: <b>Diametro:</b>
Artesano: <b>María José Salazar</b>		Teléfono: <b>311 609 6515</b>			
Grupo o Taller: <b>Vitral y Alquimia</b>		Departamento: <b>CALDAS</b>		Municipio: <b>MANIZALES</b>	
Certificado Hecho a mano: <input type="checkbox"/> Sí <input checked="" type="checkbox"/> No		Centro Poblado:		<input checked="" type="checkbox"/> Resucante <input type="checkbox"/> Cometas <input type="checkbox"/> Localidad <input type="checkbox"/> Urueta <input type="checkbox"/> N/A <input type="checkbox"/> Prensamiento	
Observaciones: N/A					
Responsable: <b>Juan Manuel Zuluaga T</b>			Dibujante: <b>Juan Manuel Zuluaga T</b>		
Aprobado por: <b>ARTESANÍAS DE COLOMBIA</b>			Fecha: <b>25/19/2014</b>		<input type="checkbox"/> Referentes <input type="checkbox"/> Línea <input checked="" type="checkbox"/> Muestra <input type="checkbox"/>



No.	Pieza	Material	Cant.	Porc%
3	Cacho, Chonto y Acero		3	

Tabla de Componentes

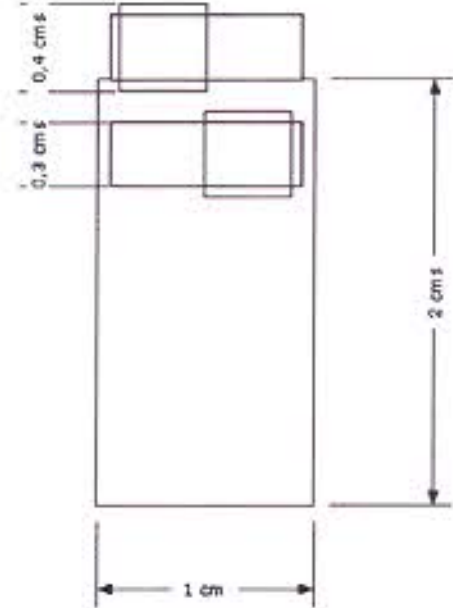
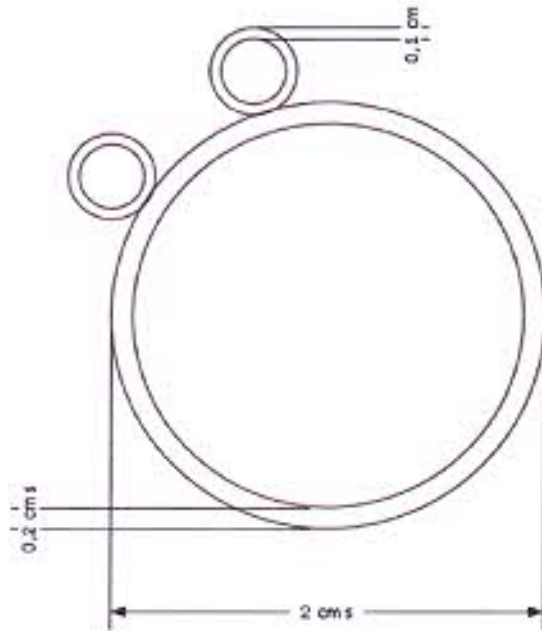
Nombre de la pieza: <b>Prendedor Corredor Polaco</b>		Referencia: <b>CSMZ007-8-9</b>		ESC.	
Oficio: <b>Joyeria</b>		Técnica: <b>Ensamble</b>		Materia Prima: <b>Cacho, Chonto y Acero</b>	
Especificaciones Técnicas:					
Color: <b>Natural</b>		Capacidad de Producción / mes: <b>10</b>		Dimensiones Generales	
Peso (gr.):	Precio Unitario: <b>\$120.000</b>	Precio por Mayor: <b>\$85.000</b>	Largo: <b>7cm</b>	Ancho: <b>7cm</b>	Alto: <b>6.5cm</b>
Artesano: <b>Carlos Uriel Salazar</b>		Teléfono:		Diámetro:	
Grupo o Taller: <b>Manizartes</b>		Departamento: <b>Caldas</b>		Municipio: <b>Manizales</b>	
Certificado Hecho a mano: <input type="checkbox"/> Si <input checked="" type="checkbox"/> No		Centro Poblado: <b>Manizales</b>		<input checked="" type="checkbox"/> Resguardo Comunal <input type="checkbox"/> Localidad Urbana <input type="checkbox"/> NIA Comunalmente	
Observaciones:					
Responsable: <b>Juan Manuel Zuluaga</b>			Dibujante: <b>Andrea Cuartas</b>		
Aprobado por: <b>Angela Merchan</b>			Fecha: <b>11 de Noviembre 2014</b>		
				<input checked="" type="checkbox"/> Referentes <input type="checkbox"/> Línea	
				Muestra <input type="checkbox"/> Terminado <input type="checkbox"/> En Proceso	



No.	Pieza	Material	Cant	Porc%
1	Cacho, Chonto y Acero		1	

Tabla de Componentes

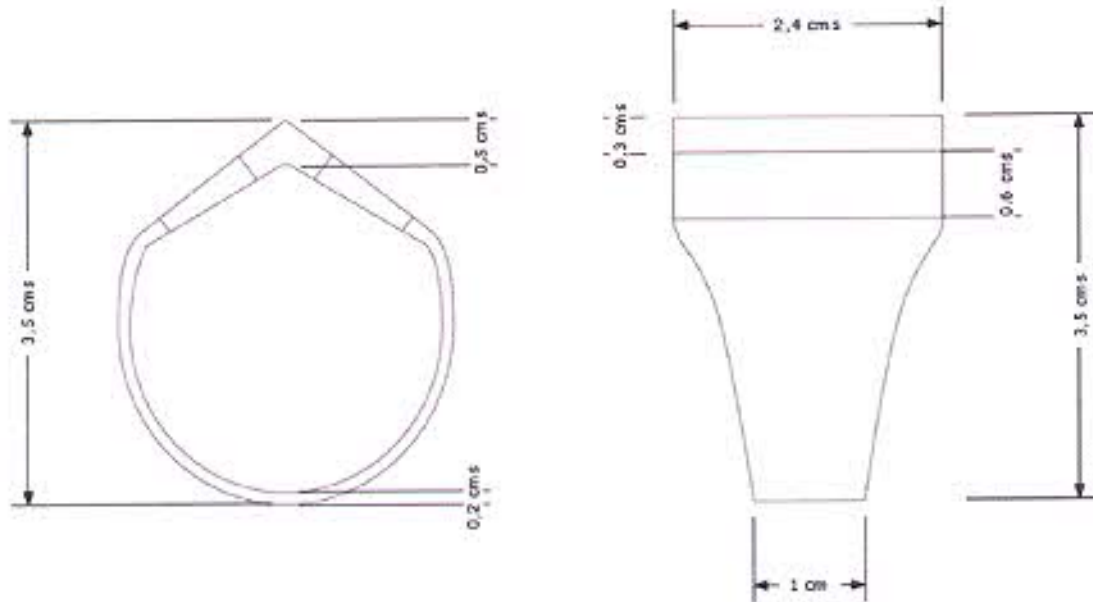
Nombre de la pieza: <b>Prendedor Corredor Polaco</b>		Referencia: <b>CSM2005</b>		ESC.	
Oficio: <b>Joyería</b>		Técnica: <b>Ensamble</b>		Materia Prima: <b>Cacho, Chonto y Acero</b>	
Especificaciones Técnicas:					
Color: <b>Natural</b>		Capacidad de Producción / mes: <b>15</b>		Dimensiones Generales	
Peso (gr):	Precio Unitario: <b>\$75.000</b>	Precio por Mayor: <b>\$47.000</b>	Largo:	Ancho:	Alto: <b>7cm</b>
Arlasano: <b>Carlos Uriel Salazar</b>		Telefono:			
Grupo o Taller: <b>Manizartes</b>		Departamento: <b>Caldas</b>		Municipio: <b>Manizales</b>	
Certificado Hecho a mano: <input checked="" type="checkbox"/> Si <input type="checkbox"/> No		Centro Poblado: <b>Manizales</b>		<input checked="" type="checkbox"/> Resguardo Campesino <input type="checkbox"/> Localidad Variante <input type="checkbox"/> NIA Comunal	
Observaciones:					
Responsable: <b>Juan Manuel Zuluaga</b>		Dibujante: <b>Andrea Cuartas</b>		<input checked="" type="checkbox"/> Referentes <input type="checkbox"/> Línea <input type="checkbox"/> Muestra <input type="checkbox"/> Terminado <input type="checkbox"/> En Proceso	
Aprobado por: <b>Angela Merchan</b>		Fecha: <b>11 de Noviembre 2014</b>			



No.	Pieza	Material	Cant	Por%
1	Cacho, Chonta y Acero		1	

Tabla de Componentes

Nombre de la pieza: <b>Anillo columnas</b>		Referencia: <b>CSM20003</b>		ESG.	
Oficio: <b>Joyeria</b>		Técnica: <b>Ensamble</b>		Materia Prima: <b>Cacho, Chonta y Acero</b>	
Especificaciones Técnicas:					
Color: <b>Natural</b>	Capacidad de Producción / mes: <b>30</b>		Dimensiones Generales		
Peso (gr.):	Precio Unitario: <b>\$45.000</b>	Precio por Mayor: <b>\$37.000</b>	Largo: <b>2.4cm</b>	Ancho: <b>2cm</b>	Alto: <b>2.4cm</b>
Artesano: <b>Carlos Uriel Salazar</b>		Teléfono: <b>8914575</b>			
Grupo o Taller:	Departamento: <b>Caldas</b>		Municipio: <b>Manizales</b>		
Certificado Hecho a mano: <input type="checkbox"/> Si <input checked="" type="checkbox"/> No	Centro Poblado: <b>Manizales</b>		<input checked="" type="checkbox"/> Recurso Laboral	<input checked="" type="checkbox"/> Localidad Clave	<input checked="" type="checkbox"/> N/A
Observaciones:					
Responsable: <b>Juan Manuel Zuluaga</b>		Dibujante: <b>Andrea Cuartas</b>			
Aprobado por: <b>Angela Merchan</b>		Fecha: <b>11 de noviembre 2014</b>	<input checked="" type="checkbox"/> Referentes	<input type="checkbox"/> Línea	Muestra <input type="checkbox"/> <input type="checkbox"/>



No.	Pieza	Material	Cant.	Por%
1	Cacho, Chonta y Acero		1	

Tabla de Componentes

Nombre de la pieza: <b>Anillo Puntas</b>		Referencia: <b>CSMZ0003</b>		ESC.	
Oficio: <b>Joyeria</b>		Técnica: <b>Ensamble</b>		Materia Prima: <b>Cacho, Chonta y Acero</b>	
Especificaciones Técnicas:					
Color: <b>Natural</b>		Capacidad de Producción / mes: <b>20</b>		Dimensiones Generales	
Peso (gr):	Precio Unitario: <b>\$45.000</b>	Precio por Mayor: <b>\$27.000</b>	Largo: <b>0,2cm</b>	Ancho: <b>2,4cm</b>	Alto: <b>3,5m</b>
Artisano: <b>Carlos Uriel Salazar</b>		Telefono: <b>8914575</b>		Diametro:	
Grupo o Taller:		Departamento: <b>Caldas</b>		Municipio: <b>Manizales</b>	
Certificado Hecho a mano: <input type="checkbox"/> Si <input checked="" type="checkbox"/> No		Centro Poblado: <b>Manizales</b>		<input checked="" type="checkbox"/> Encargado Casera <input type="checkbox"/> Localidad Vacante <input type="checkbox"/> N/A Comunalmente	
Observaciones:					
Responsable: <b>Juan Manuel Zuluaga</b>		Dibujante: <b>Andrea Cuartas</b>		<input checked="" type="checkbox"/> Referentes <input type="checkbox"/> Linea	
Aprobado por: <b>Angela Merchan</b>		Fecha: <b>11 de noviembre 2014</b>		Muestra <input type="checkbox"/> Terminado <input type="checkbox"/> En Proceso	