

Ministerio de Comercio, Industria y Turismo
artesañas de colombia s.a.

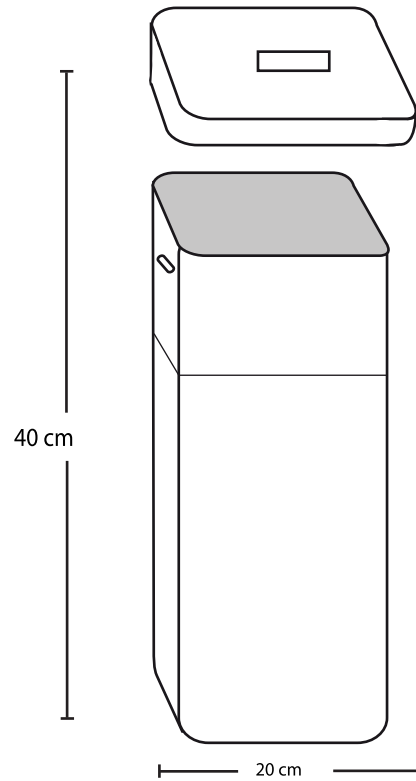
Fichas de producto y planos técnicos de propuestas de innovación Departamento de Caldas

Planos técnicos de trazos decorativos para productos artesanales

Municipios de Victoria, Salamina, Marulanda y Manizales

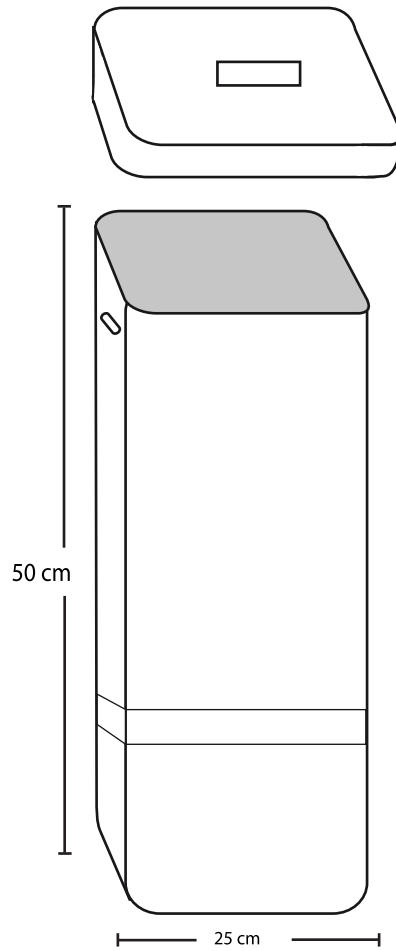
Gloria Duque
Lily Ferenanda Shevng
Jesús Arango
Asesores en diseño

Manizales 2014



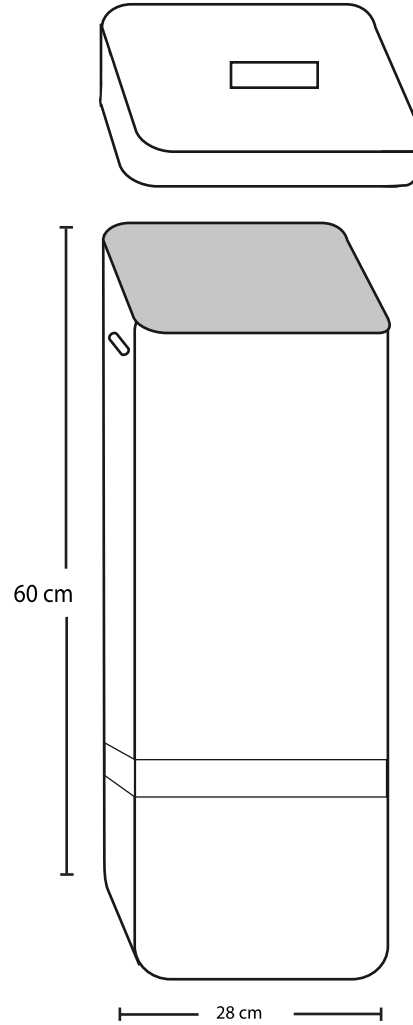
No.	Pieza	Material	Cant	Porc%
1	CANASTO 4	CAÑA BRAVA	1	CAÑA BRAVA 100%
Tabla de Componentes				

Nombre de la pieza CANASTO		Referencia: AGR1004		ESC. ESTÁNDAR					
Oficio: TEJEDURÍA		Tecnica: CESTERÍA		Materia Prima: CAÑA BRAVA					
Especificaciones Técnicas: N/A									
Color: N/A		Capacidad de Producción / mes: 5		Dimensiones Generales					
Peso (gr.): N/A		Precio Unitario APROX. 35.000		Precio por Mayor N/A		Largo:	Ancho:	Alto:	Diametro:
Artesano: ASOGRUCA		Telefono: 3117754895		40 cm		20 cm		N/A	
Grupo o Taller: ASOGRUCA		Departamento: CALDAS		Municipio: RIOSUCIO					
Certificado Hecho a mano: <input type="checkbox"/> Si <input checked="" type="checkbox"/> No		Centro Poblado:		<input type="checkbox"/> Resguardo Casero	<input type="checkbox"/> Localidad Vereda	<input type="checkbox"/> N/A Corredimiento			
Observaciones: N/A								Terminado	En Proceso
Responsable: GLORIA DUQUE				Dibujante: LILY FERNANDA CHEUNG					
Aprobado por: ARTESANÍAS DE COLOMBIA				Fecha: 25/19/2014		<input type="checkbox"/> Referentes <input checked="" type="checkbox"/> Linea		Muestra <input checked="" type="checkbox"/> <input type="checkbox"/>	



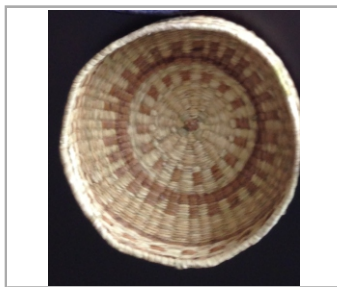
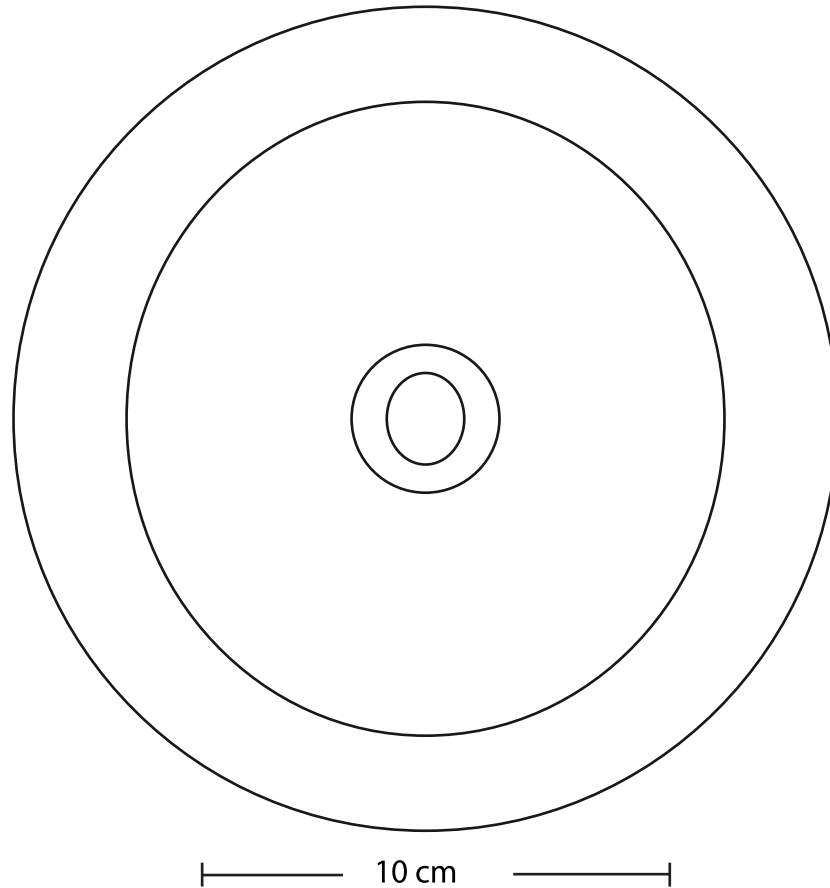
No.	Pieza	Material	Cant	Porc%
1	CANASTO 5	CAÑA BRAVA	1	CAÑA BRAVA 100%
Tabla de Componentes				

Nombre de la pieza CANASTO		Referencia: AGRIO05		ESC. ESTÁNDAR			
Oficio: TEJEDURÍA		Tecnica: CESTERÍA		Materia Prima: CAÑA BRAVA			
Especificaciones Técnicas: N/A							
Color: N/A		Capacidad de Producción / mes: 5		Dimensiones Generales			
Peso (gr.): N/A		Precio Unitario APROX. 35.000		Largo: 50 cm		Ancho: 25 cm	
Artesano: ASOGRUCA		Telefono: 3117754895		Alto: N/A		Diametro: N/A	
Grupo o Taller: ASOGRUCA		Departamento: CALDAS		Municipio: RIOSUCIO			
Certificado Hecho a mano: <input type="checkbox"/> Si <input checked="" type="checkbox"/> No		Centro Poblado:		<input checked="" type="checkbox"/> Resguardo Caserio <input type="checkbox"/> Localidad Varada <input type="checkbox"/> N/A Corredimiento			
Observaciones: N/A							Terminado <input type="checkbox"/>
Responsable: GLORIA DUQUE				Dibujante: LILY FERNANDA CHEUNG			
Aprobado por: ARTESANÍAS DE COLOMBIA				Fecha: 25/19/2014		<input type="checkbox"/> Referentes <input checked="" type="checkbox"/> Linea <input type="checkbox"/> Muestra	



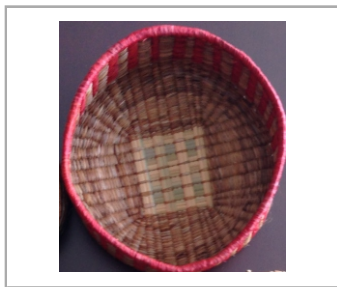
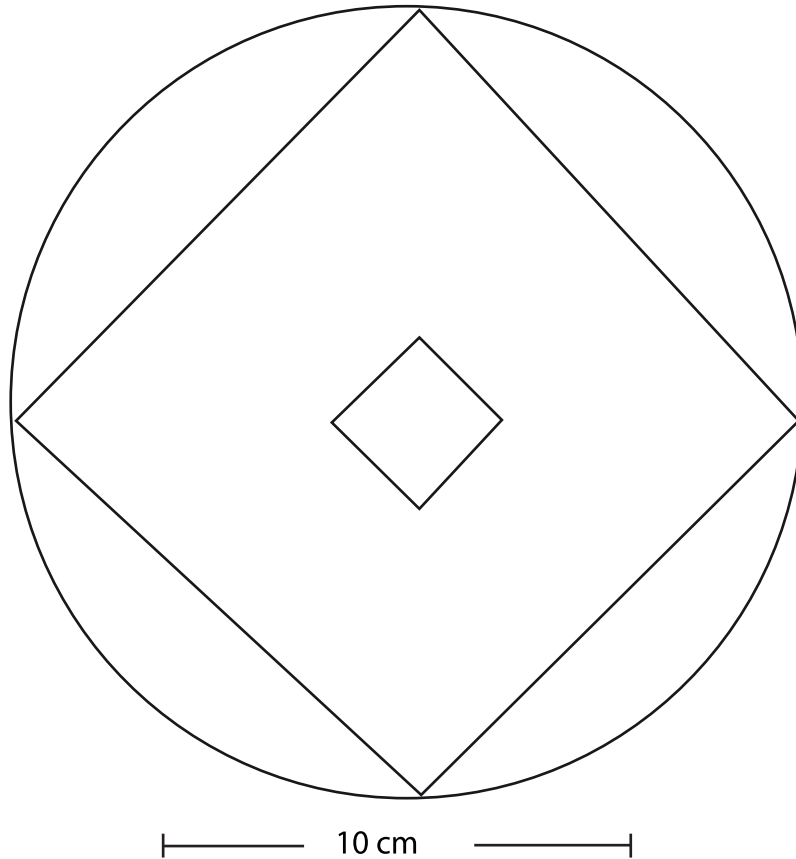
No.	Pieza	Material	Cant	Porc%
1	CANASTO 6	CAÑA BRAVA	1	CAÑA BRAVA 100%
Tabla de Componentes				

Nombre de la pieza CANASTO		Referencia: AGRIO06		ESC. ESTÁNDAR					
Oficio: TEJedurÍA		Técnica: CESTERÍA		Materia Prima: CAÑA BRAVA					
Especificaciones Técnicas: N/A									
Color: N/A		Capacidad de Producción / mes: 5		Dimensiones Generales					
Peso (gr.): N/A		Precio Unitario APROX. 35.000		Precio por Mayor N/A		Largo:	Ancho:	Alto:	Diametro:
Artisano: ASOGRUCA		Telefono: 3117754895		60 cm		28 cm		N/A	
Grupo o Taller: ASOGRUCA		Departamento: CALDAS		Municipio: RIOSUCIO					
Certificado Hecho a mano: <input type="checkbox"/> Si <input checked="" type="checkbox"/> No		Centro Poblado:		<input checked="" type="checkbox"/> Resguardo Casero	<input type="checkbox"/> Localidad Varada	<input type="checkbox"/> N/A Corredimiento			
Observaciones: N/A								Terminado	En Proceso
Responsable: GLORIA DUQUE				Dibujante: LILY FERNANDA CHEUNG					
Aprobado por: ARTESANÍAS DE COLOMBIA				Fecha: 25/19/2014		<input type="checkbox"/> Referentes <input checked="" type="checkbox"/> Línea		Muestra <input checked="" type="checkbox"/> <input type="checkbox"/>	



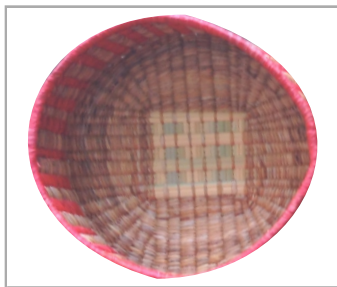
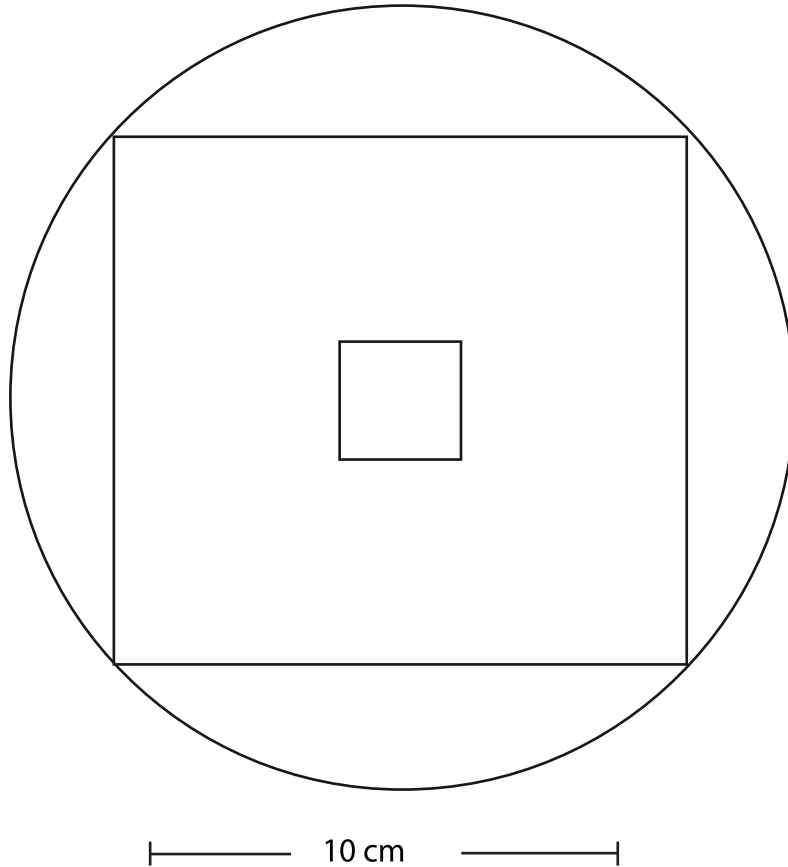
No.	Pieza	Material	Cant	Porc%
1	BANDEJA 1	CAÑA BRAVA	1	CAÑA BRAVA 100%
Tabla de Componentes				

Nombre de la pieza BANDEJA		Referencia: AGRIO07		ESC. ESTÁNDAR	
Oficio: TEJEDURÍA		Técnica: CESTERÍA		Materia Prima: CAÑA BRAVA	
Especificaciones Técnicas: N/A					
Color: N/A		Capacidad de Producción / mes: 5		Dimensiones Generales	
Peso (gr.): N/A		Precio Unitario APROX. 35.000		Precio por Mayor N/A	
Artesano: ASOGRUCA		Telefono: 3117754895		Largo: N/A	Ancho: N/A
Grupo o Taller: ASOGRUCA		Departamento: CALDAS		Municipio: RIOSUCIO	
Certificado Hecho a mano: <input type="checkbox"/> Si <input checked="" type="checkbox"/> No		Centro Poblado:		<input checked="" type="checkbox"/> Resguardo Caserio	<input type="checkbox"/> Localidad Varada
Observaciones: N/A				<input type="checkbox"/> N/A Corrimiento	
Responsable: GLORIA DUQUE		Dibujante: LILY FERNANDA CHEUNG		Terminado <input type="checkbox"/> En Proceso <input type="checkbox"/>	
Aprobado por: ARTESANÍAS DE COLOMBIA		Fecha: 25/19/2014		Muestra <input type="checkbox"/> Referentes <input type="checkbox"/> Línea <input type="checkbox"/>	



No.	Pieza	Material	Cant	Porc%
1	BANDEJA 3	CAÑA BRAVA	1	CAÑA BRAVA 100%
Tabla de Componentes				

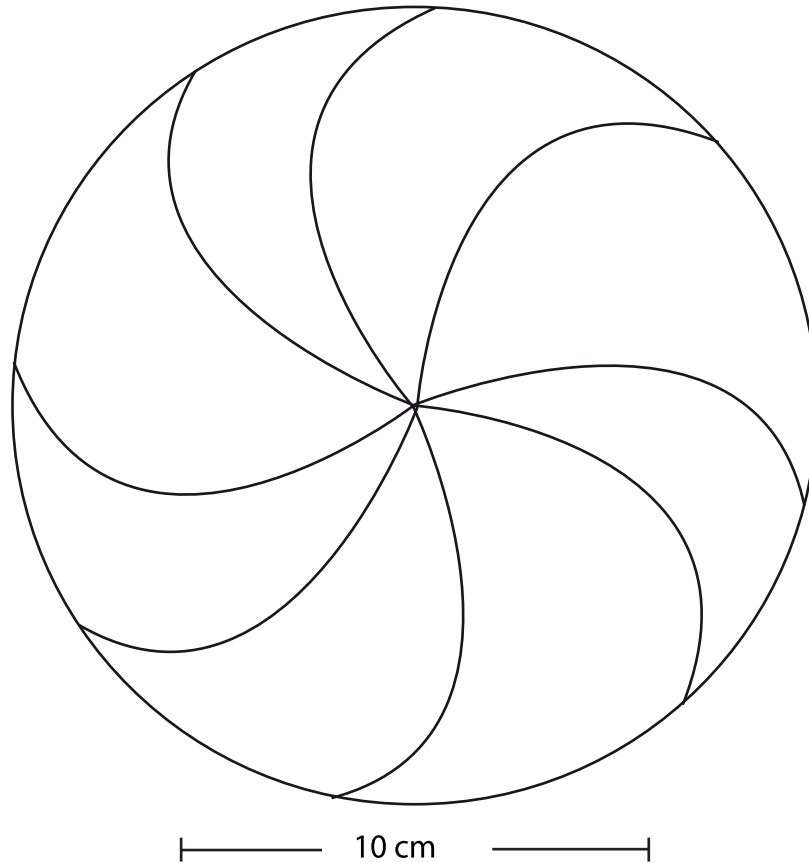
Nombre de la pieza BANDEJA		Referencia: AGRI009		ESC. ESTÁNDAR	
Oficio: TEJedurÍA		Técnica: CESTERÍA		Materia Prima: CAÑA BRAVA	
Especificaciones Técnicas: N/A					
Color: N/A		Capacidad de Producción / mes: 5		Dimensiones Generales	
Peso (gr.): N/A		Precio Unitario APROX. 35.000		Precio por Mayor N/A	
Artesano: ASOGRUCA		Telefono: 3117754895		Largo: N/A	Ancho: N/A
Grupo o Taller: ASOGRUCA		Departamento: CALDAS		Alto: N/A	Diametro: 10 cm
Municipio: RIOSUCIO		Certificado Hecho a mano: <input type="checkbox"/> Si <input checked="" type="checkbox"/> No			
Centro Poblado:		<input type="checkbox"/> Resguardo Caserio <input type="checkbox"/> Localidad Varada <input type="checkbox"/> N/A Corredimiento			
Observaciones: N/A					Terminado <input type="checkbox"/> En Proceso <input type="checkbox"/>
Responsable: GLORIA DUQUE			Dibujante: LILY FERNANDA CHEUNG		
Aprobado por: ARTESANÍAS DE COLOMBIA			Fecha: 25/19/2014		<input type="checkbox"/> Referentes <input checked="" type="checkbox"/> Línea Muestra <input type="checkbox"/>



No.	Pieza	Material	Cant	Porc%
1	BANDEJA 4	CAÑA BRAVA	1	CAÑA BRAVA 100%

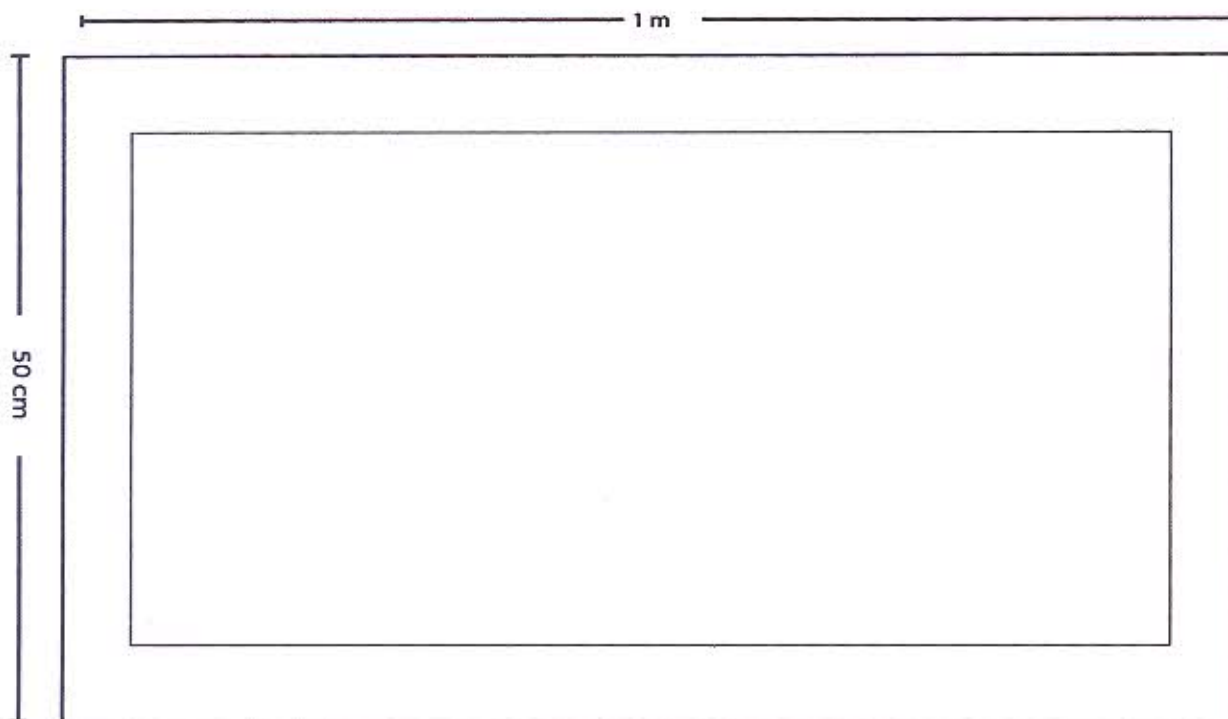
Tabla de Componentes

Nombre de la pieza BANDEJA		Referencia: AGRI010		ESC. ESTÁNDAR	
Oficio: TEJEDURÍA		Tecnica: CESTERÍA		Materia Prima: CAÑA BRAVA	
Especificaciones Técnicas: N/A					
Color: N/A		Capacidad de Producción / mes: 5		Dimensiones Generales	
Peso (gr.): N/A		Precio Unitario APROX. 35.000		Precio por Mayor N/A	
Artesano: ASOGRUCA		Telefono: 3117754895		Largo:	Ancho:
Grupo o Taller: ASOGRUCA		Departamento: CALDAS		Municipio: RIOSUCIO	Alto:
Certificado Hecho a mano: <input type="checkbox"/> Si <input checked="" type="checkbox"/> No		Centro Poblado:		<input type="checkbox"/> Resguardo Caserio	Localidad Vereda
Observaciones: N/A				<input type="checkbox"/> N/A Corramiento	
Responsable: GLORIA DUQUE		Dibujante: LILY FERNANDA CHEUNG		Terminado <input type="checkbox"/>	
Aprobado por: ARTESANÍAS DE COLOMBIA		Fecha: 25/19/2014		En Proceso <input type="checkbox"/>	
				Muestra <input type="checkbox"/>	



No.	Pieza	Material	Cant	Porc%
1	BANDEJA 4	CAÑA BRAVA	1	CAÑA BRAVA 100%
Tabla de Componentes				

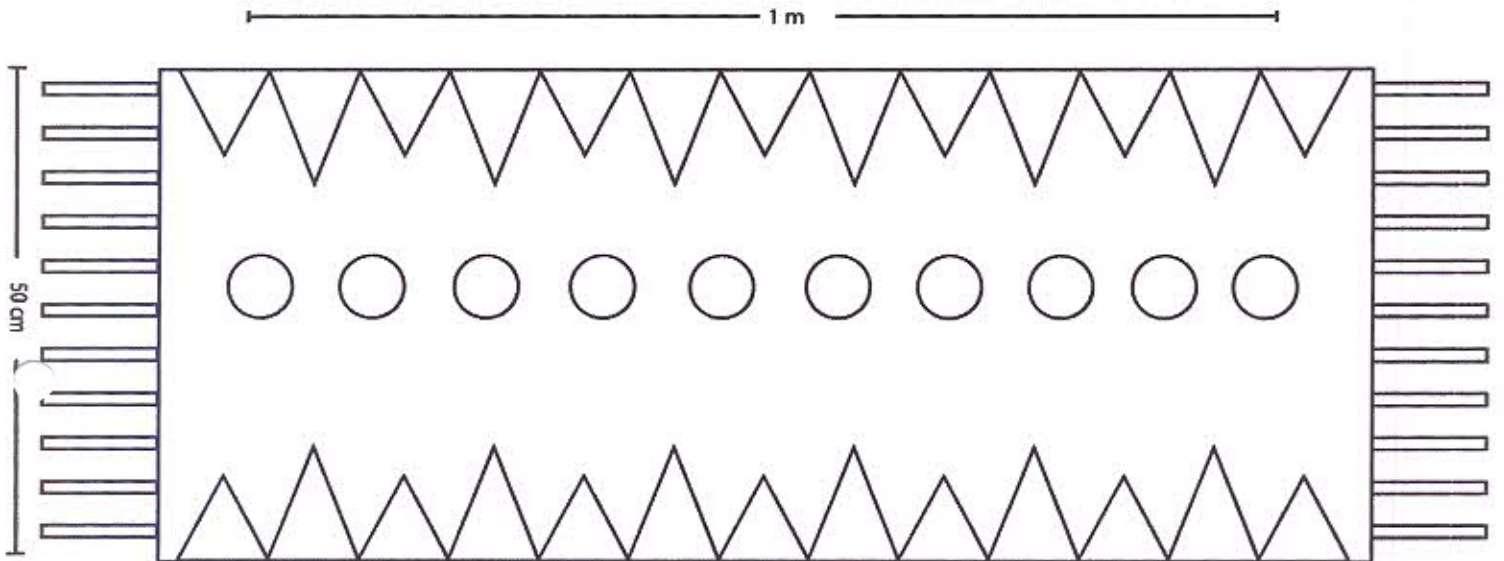
Nombre de la pieza BANDEJA		Referencia: AGRI010		ESC. ESTÁNDAR	
Oficio: TEJedurÍA		Técnica: CESTERÍA		Materia Prima: CAÑA BRAVA	
Especificaciones Técnicas: N/A					
Color: N/A		Capacidad de Producción / mes: 5		Dimensiones Generales	
Peso (gr.): N/A		Precio Unitario APROX. 35.000		Precio por Mayor N/A	
Artesano: ASOGRUCA		Telefono: 3117754895		Largo: N/A	Ancho: N/A
Grupo o Taller: ASOGRUCA		Departamento: CALDAS		Alto: N/A	Diametro: 10 cm
Certificado Hecho a mano: <input type="checkbox"/> Si <input checked="" type="checkbox"/> No		Centro Poblado:		<input checked="" type="checkbox"/> Resguardo Caserio <input type="checkbox"/> Localidad Varada <input type="checkbox"/> N/A Corramiento	
Observaciones: N/A					
Responsable: GLORIA DUQUE			Dibujante: LILY FERNANDA CHEUNG		
Aprobado por: ARTESANÍAS DE COLOMBIA			Fecha: 25/19/2014		<input type="checkbox"/> Referentes <input checked="" type="checkbox"/> Línea <input type="checkbox"/> Muestra <input checked="" type="checkbox"/> Terminado <input type="checkbox"/> En Proceso



No.	Pieza	Material	Cant.	Porc%
1	TAPETE 4	LANA	1	LANA 100%
Tabla de Componentes				

Nombre de la pieza: TAPETE4 1MTS X 50 CM		Referencia: VPSA004		ESC. ESTÁNDAR	
Oficio: TEJEDURÍA		Técnica: TELAR VERTICAL		Materia Prima: LANA	
Especificaciones Técnicas: N/A					
Color: PALETA A 35,5382		Capacidad de Producción / mes: 5		Dimensiones Generales	
Peso (gr.): N/A	Precio Unitario: APROX. 180.000	Precio por Mayor: N/A	Largo: 50 cm	Ancho: 1 m	Alto: N/A
Artesano: SAN VICENTE DE PAÚL		Teléfono: 8595443		Diámetro: N/A	
Grupo o Taller: SAN VICENTE DE PAÚL		Departamento: CALDAS		Municipio: SALAMINA	
Certificado Hecho a mano: <input type="checkbox"/> Sí <input checked="" type="checkbox"/> No		Centro Poblado:		<input checked="" type="checkbox"/> Resguardo Caserío <input checked="" type="checkbox"/> Localidad Vereda <input checked="" type="checkbox"/> N/A Conocimiento	
Observaciones: N/A					
Responsable: GLORIA DUQUE			Dibujante: LILY FERNANDA CHEUNG		
Aprobado por: ARTESANÍAS DE COLOMBIA			Fecha: 25/19/2014		<input type="checkbox"/> Referentes <input checked="" type="checkbox"/> Línea Muestra <input type="checkbox"/> <input checked="" type="checkbox"/>

Terminado
En Proceso



No.	Pieza	Material	Cant	Porc%
1	TAPETE 1	LANA	1	LANA 100%
Tabla de Componentes				

Nombre de la pieza: TAPETE1 1MTS X 50 CM		Referencia: VPSA001		Esc. ESTÁNDAR	
Oficio: TEJEDURÍA		Técnica: TELAR VERTICAL		Materia Prima: LANA	
Especificaciones Técnicas: N/A					
Color: PALETA A 35,5382		Capacidad de Producción / mes: 5		Dimensiones Generales	
Peso (gr.): N/A		Precio Unitario: APROX. 180.000		Precio por Mayor: N/A	
Artesano: SAN VICENTE DE PAÚL		Teléfono: 8595443		Largo: 50 cm	Ancho: 1 m
Grupo o Taller: SAN VICENTE DE PAÚL		Departamento: CALDAS		Municipio: SALAMINA	
Certificado Hecho a mano: <input type="checkbox"/> Sí <input checked="" type="checkbox"/> No		Centro Poblado:		<input checked="" type="checkbox"/> Resguardo Casero	<input checked="" type="checkbox"/> Localidad Urbana
Observaciones: N/A				<input checked="" type="checkbox"/> N/A (Framentamiento)	
Responsable: GLORIA DUQUE		Dibujante: LILY FERNANDA CHEUNG			
Aprobado por: ARTESANÍAS DE COLOMBIA		Fecha: 25/19/2014		<input type="checkbox"/> Referentes <input checked="" type="checkbox"/> Línea <input type="checkbox"/> Muestra <input type="checkbox"/> Terminado <input checked="" type="checkbox"/> En Proceso	

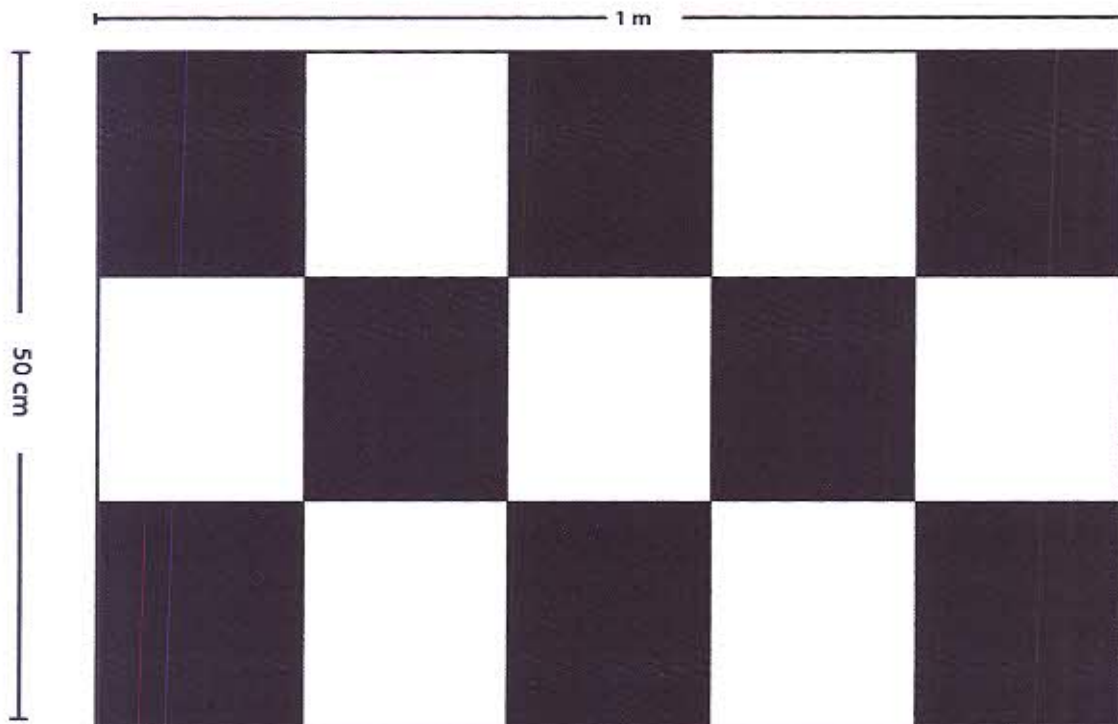


FORMATO
 Ficha de Producto y Planos
 Técnicos Carta

CODIGO: FORCVS14A

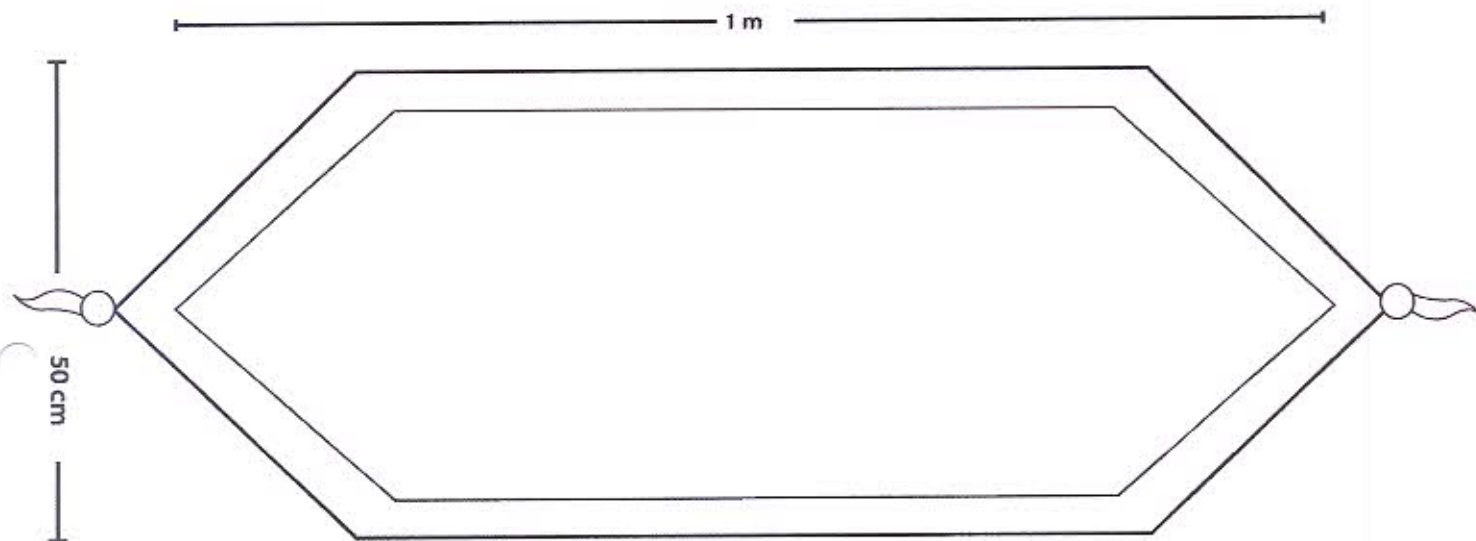
V. 03

FECHA: 16 06 2014



No.	Pieza	Material	Cant	Porc%
1	TAPETE 6	LANA	1	LANA 100%
Tabla de Componentes				

Nombre de la pieza: TAPETE 6 1MTS X 50 CM		Referencia: VPSA006		ESC. ESTÁNDAR	
Oficio: TEJEDURÍA		Técnica: TELAR VERTICAL		Materia Prima: LANA	
Especificaciones Técnicas: N/A					
Color: PALETA A 35,5382		Capacidad de Producción / mes: 5		Dimensiones Generales	
Peso (gr.): N/A		Precio Unitario: APROX. 180.000		Precio por Mayor: N/A	
Artesano: SAN VICENTE DE PAÚL		Telefono: 8595443		Largo: 50 cm	
Grupo o Taller: SAN VICENTE DE PAÚL		Departamento: CALDAS		Ancho: 1 m	
Certificado Hecho a mano: <input type="checkbox"/> Si <input checked="" type="checkbox"/> No		Centro Poblado:		Municipio: SALAMINA	
Observaciones: N/A		<input checked="" type="checkbox"/> Resguardo Casero		<input checked="" type="checkbox"/> Localidad Menor	
Responsable: GLORIA DUQUE		Dibujante: LILY FERNANDA CHEUNG		<input checked="" type="checkbox"/> N/A Convenimiento	
Aprobado por: ARTESANÍAS DE COLOMBIA		Fecha: 25/19/2014		Muestra <input type="checkbox"/> Terminado <input checked="" type="checkbox"/> En Proceso	
				<input type="checkbox"/> Referentes <input checked="" type="checkbox"/> Línea	

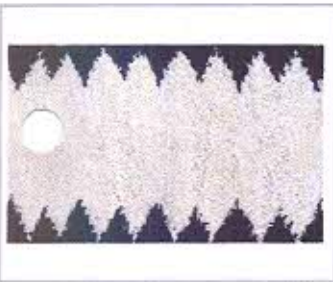
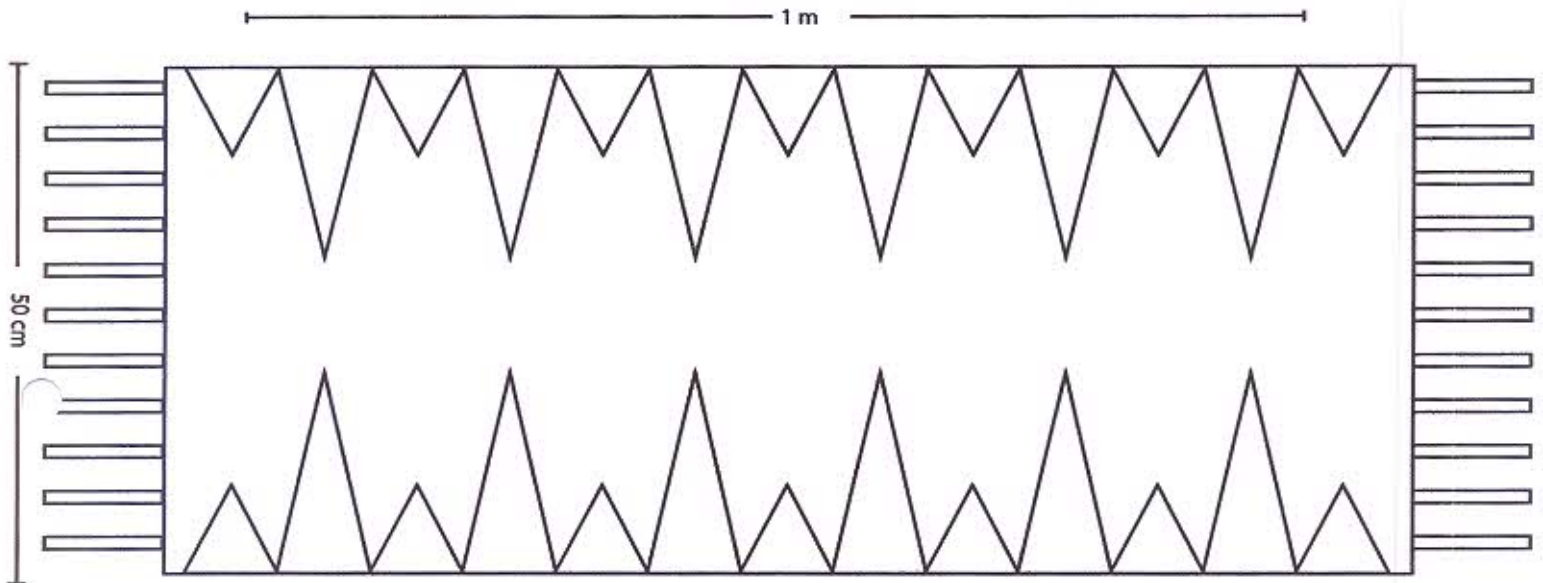


No.	Pieza	Material	Cant	Porc%
1	TAPETE 5	LANA	1	LANA 100%

Tabla de Componentes

Nombre de la pieza: TAPETES 1MTS X 50 CM		Referencia: VPSA005		esc. ESTÁNDAR	
Oficio: TEJEDURÍA		Técnica: TELAR VERTICAL		Materia Prima: LANA	
Especificaciones Técnicas: N/A					
Color: PALETA A 35,5382		Capacidad de Producción / mes: 5		Dimensiones Generales	
Peso (gr.): N/A		Precio Unitario: APROX. 180.000		Precio por Mayor: N/A	
Artesano: SAN VICENTE DE PAÚL		Telefono: 8595443		Largo: 50 cm	Ancho: 1 m
Grupo o Taller: SAN VICENTE DE PAÚL		Departamento: CALDAS		Municipio: SALAMINA	
Certificado Hecho a mano: <input type="checkbox"/> Si <input checked="" type="checkbox"/> No		Centro Poblado:		<input checked="" type="checkbox"/> Resguardo Casero	<input checked="" type="checkbox"/> Localidad Urbana
Observaciones: N/A				<input type="checkbox"/> N/A Craminamiento	
Responsable: GLORIA DUQUE		Dibujante: LILY FERNANDA CHEUNG			
Aprobado por: ARTESANÍAS DE COLOMBIA		Fecha: 25/19/2014		<input type="checkbox"/> Referentes <input checked="" type="checkbox"/> Línea	

Terminado En Proceso

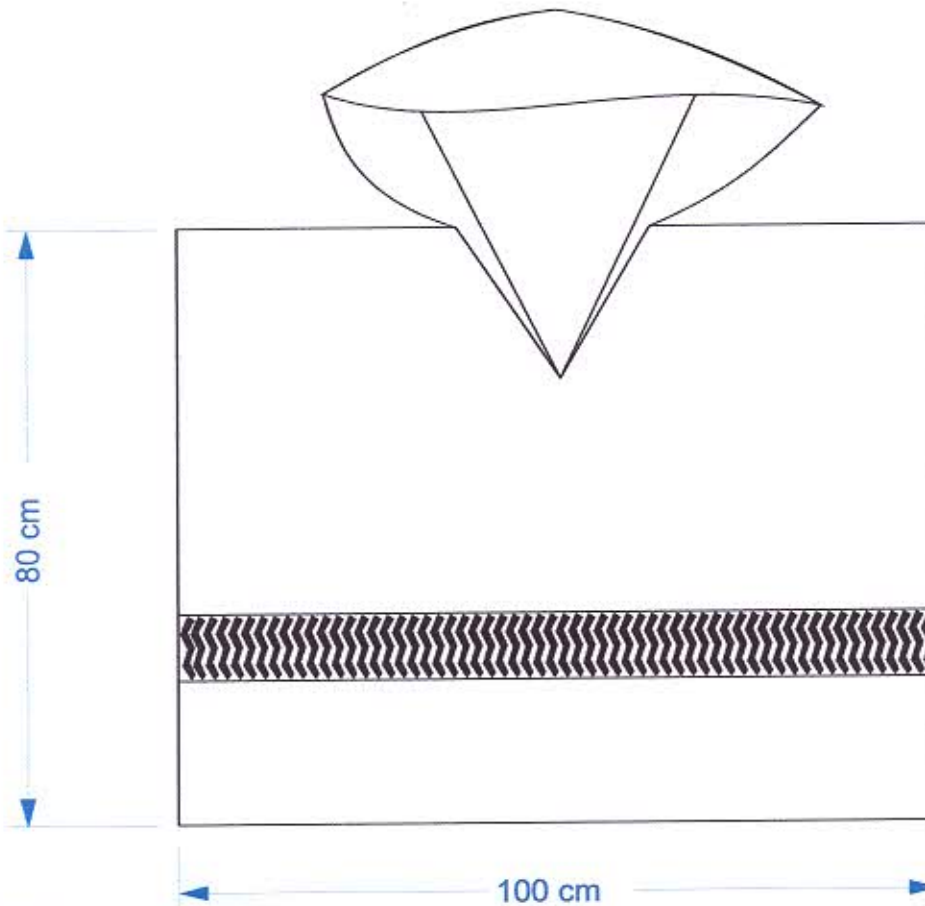


No.	Pieza	Material	Cant	Porc%
1	TAPETE 3	LANA	1	LANA 100%

Tabla de Componentes

Nombre de la pieza TAPETE3 1MTS X 80 CM		Referencia: VPSA003		ESC. ESTÁNDAR	
Oficio: TEJEDURÍA		Técnica: TELAR VERTICAL		Materia Prima: LANA	
Especificaciones Técnicas: N/A					
Color: PALETA A 35,5382		Capacidad de Producción / mes: 5		Dimensiones Generales	
Peso (gr.): N/A		Precio Unitario APROX. 180.000		Precio por Mayor N/A	
Artesano: SAN VICENTE DE PAÚL		Telefono: 8595443		Largo: 50 cm	
Grupo o Taller: SAN VICENTE DE PAÚL		Departamento: CALDAS		Ancho: 1 m	
Certificado Hecho a mano: <input type="checkbox"/> SI <input checked="" type="checkbox"/> No		Centro Poblado:		Alto: N/A	
Observaciones: N/A		Municipio: SALAMINA		Diámetro: N/A	
Responsable: GLORIA DUQUE		Dibujante: LILY FERNANDA CHEUNG		<input checked="" type="checkbox"/> Resuarán <input checked="" type="checkbox"/> Cocerón <input checked="" type="checkbox"/> Localidad <input checked="" type="checkbox"/> Veredas <input checked="" type="checkbox"/> N/A <input checked="" type="checkbox"/> Comunitario	
Aprobado por: ARTESANÍAS DE COLOMBIA		Fecha: 25/19/2014		<input type="checkbox"/> Referentes <input checked="" type="checkbox"/> Línea Muestra <input type="checkbox"/> <input checked="" type="checkbox"/>	

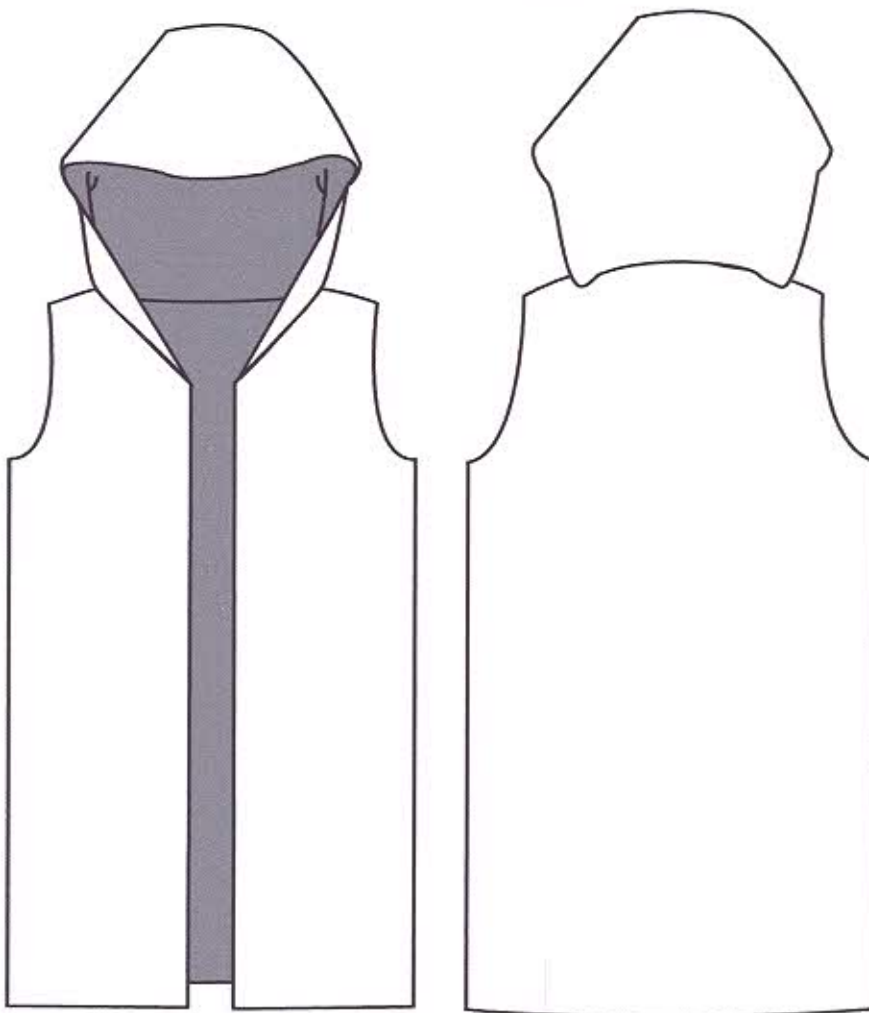
Terminado
En Proceso



No.	Pieza	Material	Cant	Porc%
1	Ruana Con Gorro	TEJEDURÍA	1	100%

Tabla de Componentes

Nombre de la pieza: Ruana Con Gorro		Referencia: VPSA005		ESC. ESTÁNDAR	
Oficio: TEJEDURÍA		Técnica: Telar		Materia Prima: LANA	
Especificaciones Técnicas: N/A					
Color: PALETA A 35,5382,51		Capacidad de Producción / mes: 150		Dimensiones Generales	
Peso (gr.): N/A		Precio Unitario		Precio por Mayor N/A	
Artesano: San Vicente de Paúl		Telefono: 859 54 43		Largo: 200 cm	Ancho: 80 cm
Grupo o Taller: San Vicente de Paúl		Departamento: CALDAS		Municipio: Salamina	
Certificado Hecho a mano: <input type="checkbox"/> Sí <input checked="" type="checkbox"/> No		Centro Poblado:		<input checked="" type="checkbox"/> Reseñas Cocina	<input checked="" type="checkbox"/> Localidad Veredas
Observaciones: N/A				<input checked="" type="checkbox"/> N/A Cremamiento	
Responsable: GLORIA DUQUE		Dibujante: LILY FERNANDA CHEUNG		Terminado <input checked="" type="checkbox"/> En Proceso <input type="checkbox"/>	
Aprobado por: ARTESANÍAS DE COLOMBIA		Fecha: 25/19/2014		<input type="checkbox"/> Referentes <input checked="" type="checkbox"/> Línea Muestra <input type="checkbox"/> <input checked="" type="checkbox"/>	

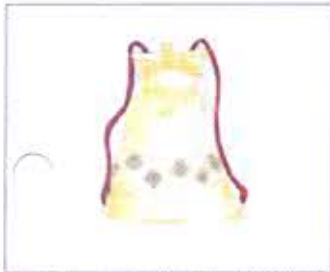
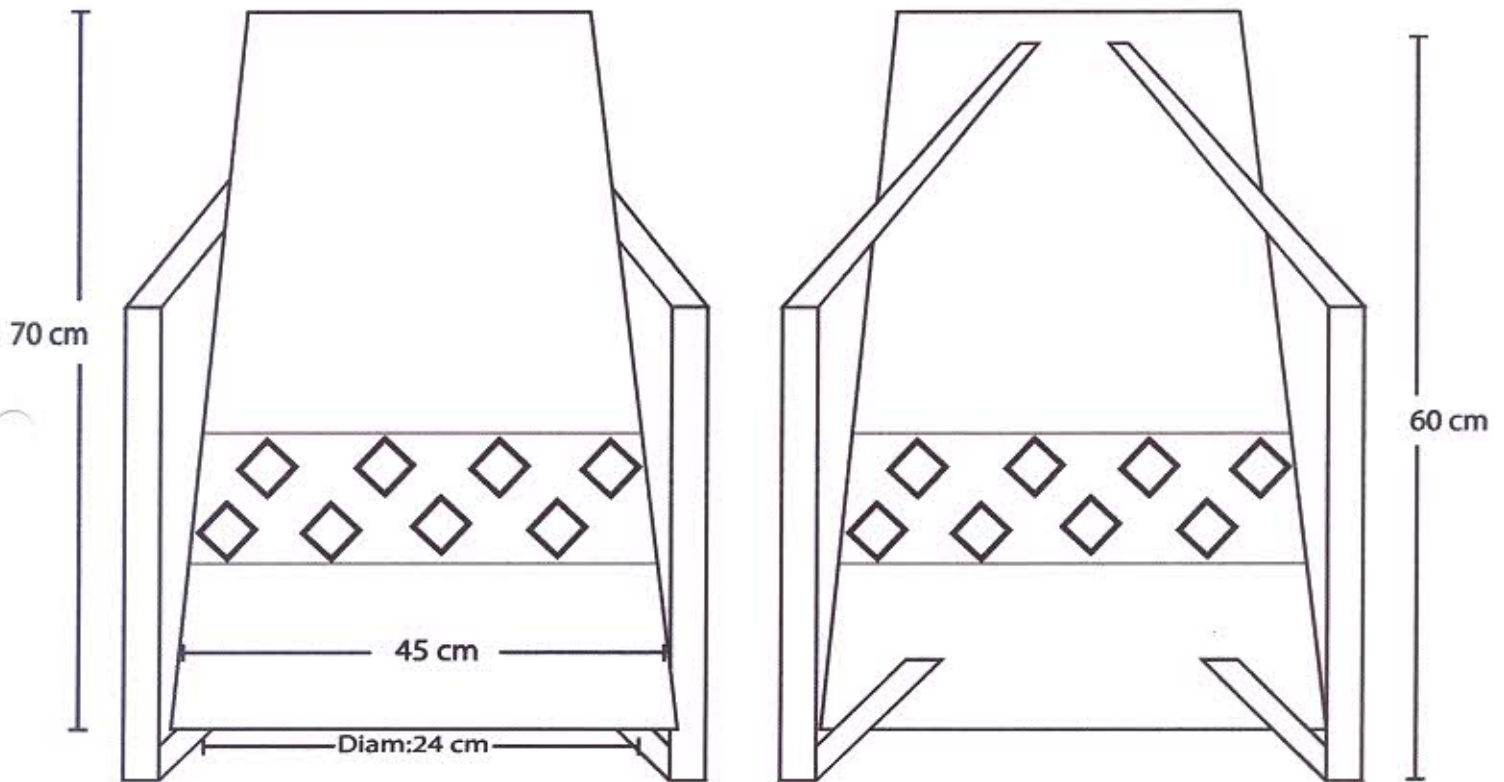


No.	Pieza	Material	Cant	Porc%
1	CHALECO 3	LANA	1	LANA 100%

Tabla de Componentes

Nombre de la pieza: CHALECO 3		Referencia: VPSA009		Esc. ESTÁNDAR	
Oficio: TEJEDURÍA		Técnica: TELAR VERTICAL		Materia Prima: LANA	
Especificaciones Técnicas: N/A					
Color: PALETA A 35,5382		Capacidad de Producción / mes: 5		Dimensiones Generales	
Peso (gr.): N/A		Precio Unitario APROX. 180.000		Precio por Mayor N/A	
Artesano: SAN VICENTE DE PAÚL		Telefono: 3136410109		Largo: S/M	
Grupo o Taller: SAN VICENTE DE PAÚL		Departamento: CALDAS		Municipio: SALAMINA	
Certificado Hecho a mano: <input type="checkbox"/> Si <input checked="" type="checkbox"/> No		Centro Poblado:		<input checked="" type="checkbox"/> Resasante Cooperativa <input checked="" type="checkbox"/> Localidad Variedad <input checked="" type="checkbox"/> N/A Ensamblamiento	
Observaciones: N/A					
Responsable: LILY FERNANDA CHEUNG			Dibujante: GLORIA DUQUE		
Aprobado por: ARTESANÍAS DE COLOMBIA			Fecha: 25/19/2014		
			<input type="checkbox"/> Referentes <input checked="" type="checkbox"/> Línea		Muestra <input type="checkbox"/> <input checked="" type="checkbox"/>

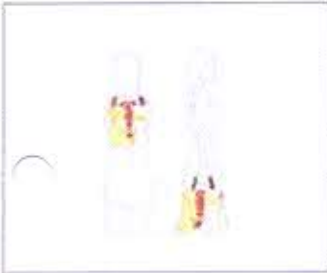
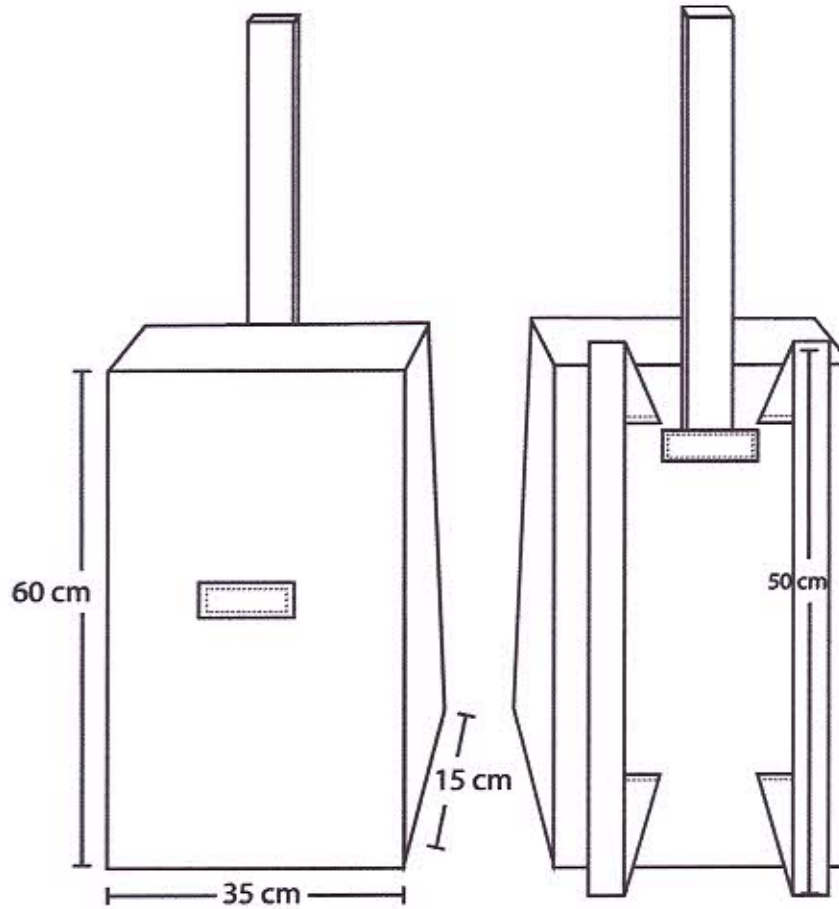
Terminado
En Proceso



No.	Pieza	Material	Cant	Porc%
1	TULA	LANA	1	LANA 100%

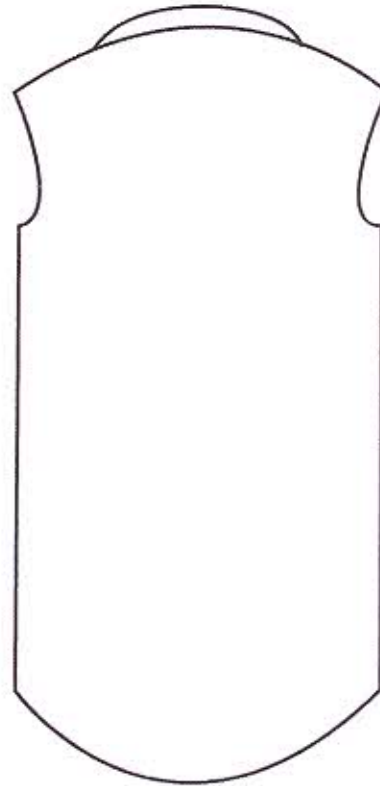
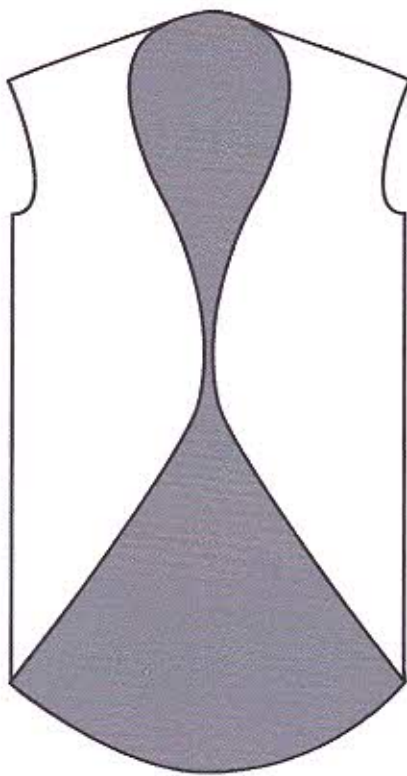
Tabla de Componentes

Nombre de la pieza: TULA		Referencia: VPSA010		ESC. ESTÁNDAR	
Oficio: TEJEDURÍA		Técnica: TELAR VERTICAL		Materia Prima: LANA	
Especificaciones Técnicas: N/A					
Color: PALETA A 35,5382		Capacidad de Producción / mes: 5		Dimensiones Generales	
Peso (gr.): N/A		Precio Unitario APROX. 180.000		Precio por Mayor N/A	
Artesano: SAN VICENTE DE PAÚL		Telefono: 3136410109		Largo: 50 cm	Ancho: 1 m
Grupo o Taller: SAN VICENTE DE PAÚL		Departamento: CALDAS		Municipio: SALAMINA	
Certificado Hecho a mano: <input type="checkbox"/> Si <input checked="" type="checkbox"/> No		Centro Poblado:		<input checked="" type="checkbox"/> Resguardo Casero	<input type="checkbox"/> Localidad Venaria
Observaciones: N/A				<input type="checkbox"/> N/A Comunitario	
Responsable: LILY FERNANDA CHEUNG		Dibujante: GLORIA DUQUE		Terminado <input type="checkbox"/> En Proceso <input checked="" type="checkbox"/>	
Aprobado por: ARTESANÍAS DE COLOMBIA		Fecha: 25/19/2014		<input type="checkbox"/> Referentes <input checked="" type="checkbox"/> Línea Muestra <input type="checkbox"/> <input checked="" type="checkbox"/>	



No.	Pieza	Material	Cant	Porc%
1	TULA DE CUERO 1	LANA Y CUERO	1	LANA 80% CUERO 20%
Tabla de Componentes				

Nombre de la pieza: MORRAL /BOLSO		Referencia: JAMR001		ESC. ESTÁNDAR	
Oficio: TEJEDURÍA		Técnica: TELAR HORIZONTAL		Materia Prima: LANA	
Especificaciones Técnicas: Textil desarrollado en el municipio de marulanda caldas, elaborado en telar horizontal, tipo de tejido tafetán ralo o abierto, calibre del hilo 2, 100% lana.					
Color: PALETA A 5382		Capacidad de Producción / mes: 5		Dimensiones Generales	
Peso (gr.): N/A		Precio Unitario 100.000 APROX.		Precio por Mayor N/A	
Artesano: JESÚS ARANGO		Telefono: 3136410109		Largo: 60 cm	Ancho: 35 cm
Grupo o Taller: J.A.R		Departamento: CALDAS		Alto: 15 cm	Diametro: N/A
Certificado Hecho a mano: <input type="checkbox"/> Si <input checked="" type="checkbox"/> No		Centro Poblado:		<input checked="" type="checkbox"/> Resguardo Caserío <input checked="" type="checkbox"/> Localidad Vereda <input checked="" type="checkbox"/> N/A Comunalidad	
Municipio: MARULANDA					
Observaciones: N/A					
Responsable: GLORIA DUQUE			Dibujante: LILY FERNANDA CHEUNG		
Aprobado por: ARTESANÍAS DE COLOMBIA			Fecha: 25/19/2014		
			<input type="checkbox"/> Referentes <input checked="" type="checkbox"/> Línea		
			Muestra <input type="checkbox"/> Terminado <input checked="" type="checkbox"/> En Proceso		

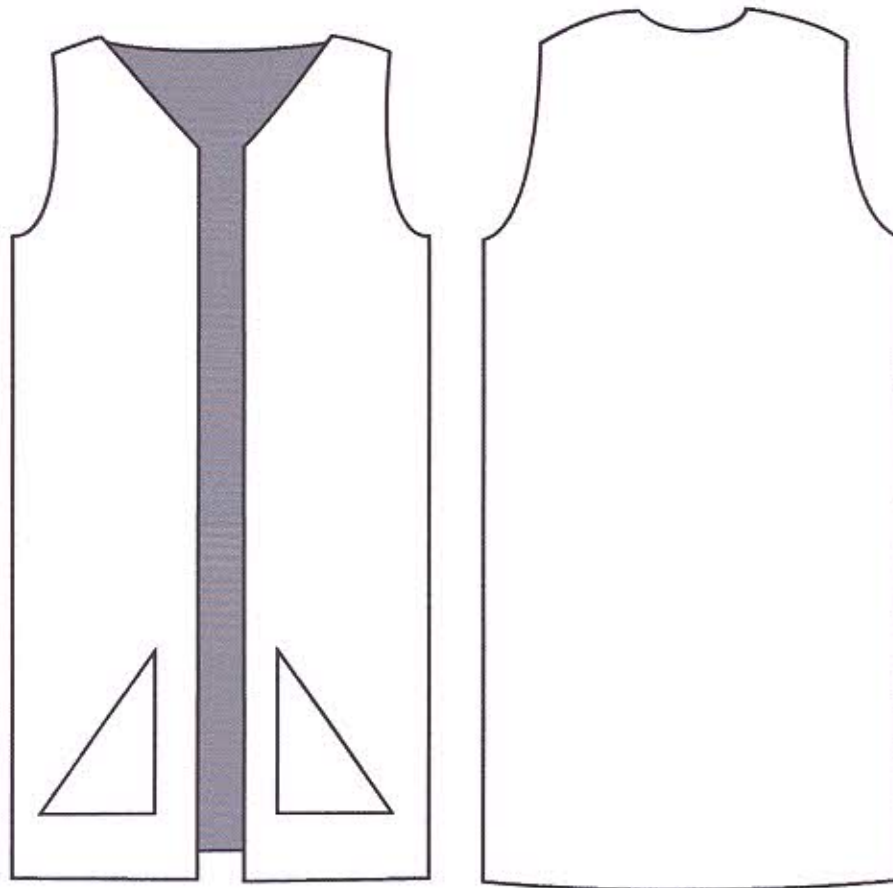


No.	Pieza	Material	Cant.	Porc%
1	CHALECO 3	LANA	1	LANA 100%

Tabla de Componentes

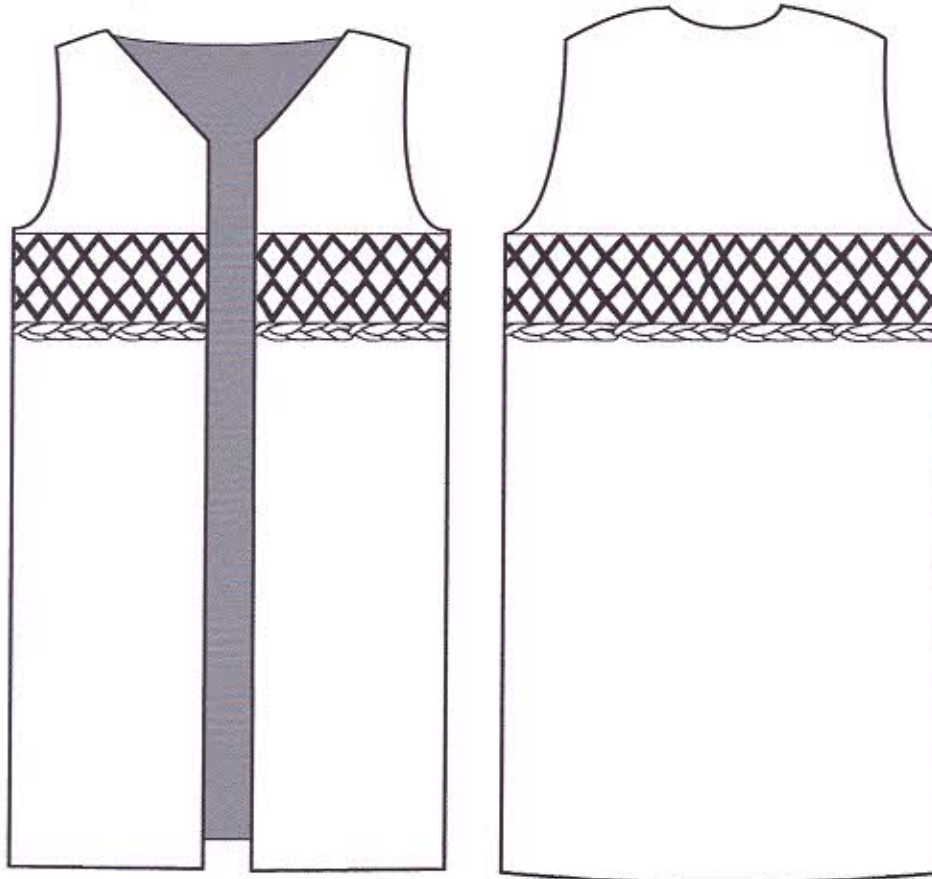
Nombre de la pieza: CHALECO 3		Referencia: VPSA008		ESC. ESTÁNDAR	
Oficio: TEJEDURÍA		Técnica: TELAR VERTICAL		Materia Prima: LANA	
Especificaciones Técnicas: N/A					
Color: PALETA A 35,5382		Capacidad de Producción / mes: 5		Dimensiones Generales	
Peso (gr.): N/A	Precio Unitario: APROX. 180.000	Precio por Mayor: N/A	Largo: S/M	Ancho: S/M	Alto: Diámetro:
Artesano: SAN VICENTE DE PAÚL		Teléfono: 3136410109			
Grupo o Taller: SAN VICENTE DE PAÚL		Departamento: CALDAS		Municipio: SALAMINA	
Certificado Hecho a mano: <input type="checkbox"/> Sí <input checked="" type="checkbox"/> No		Centro Poblado:		<input checked="" type="checkbox"/> Resguardo Casero <input type="checkbox"/> Localidad Venatoria <input type="checkbox"/> N/A <input type="checkbox"/> C/monimienta	
Observaciones: N/A					
Responsable: LILY FERNANDA CHEUNG			Dibujante: GLORIA DUQUE		
Aprobado por: ARTESANÍAS DE COLOMBIA			Fecha: 25/19/2014		<input type="checkbox"/> Referentes <input checked="" type="checkbox"/> Línea Muestra <input type="checkbox"/> <input checked="" type="checkbox"/>

Terminado
 En Proceso



No.	Pieza	Material	Cant	Porc%
1	CHALECO 1	LANA	1	LANA 100%
Tabla de Componentes				

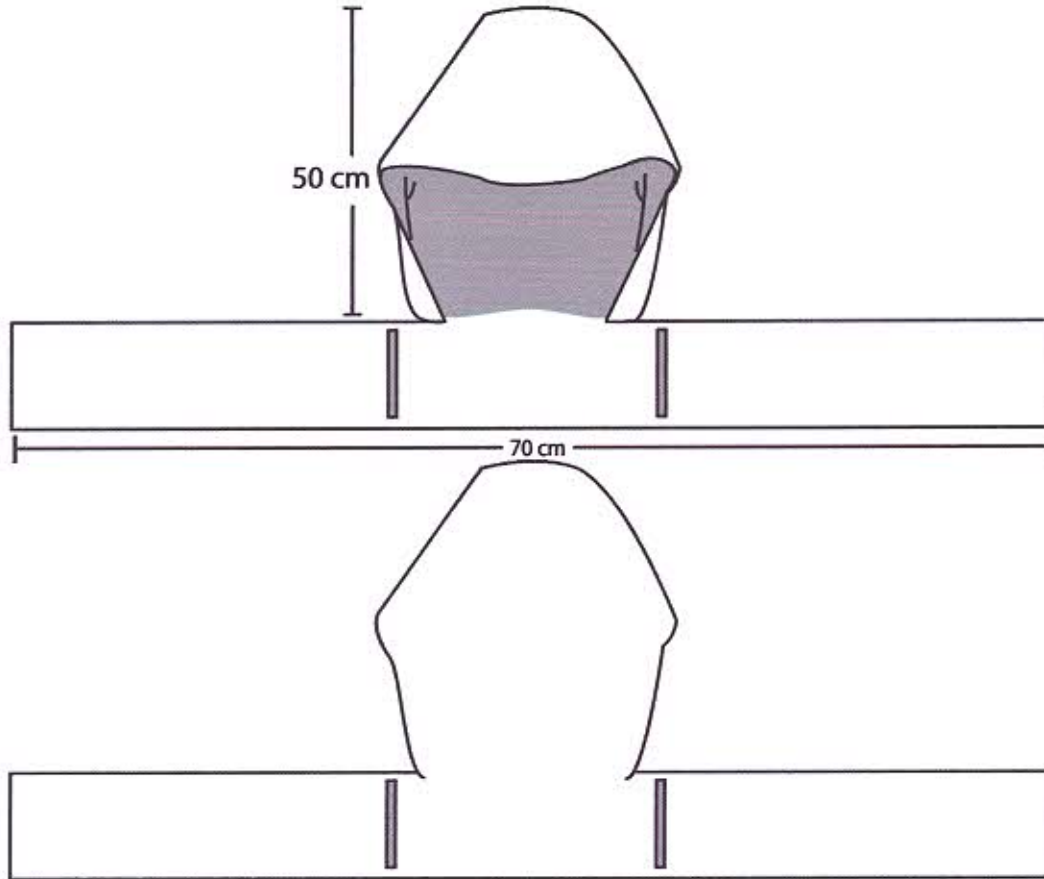
Nombre de la pieza: CHALECO 1		Referencia: VPSA007		Esc. ESTÁNDAR	
Oficio: TEJEDURÍA		Técnica: TELAR VERTICAL		Materia Prima: LANA	
Especificaciones Técnicas: N/A					
Color: PALETA A 35,5382		Capacidad de Producción / mes: 5		Dimensiones Generales	
Peso (gr.): N/A		Precio Unitario APROX. 180.000		Precio por Mayor N/A	
Artesano: SAN VICENTE DE PAÚL		Teléfono: 3136410109		Largo: S/M	
Grupo o Taller: SAN VICENTE DE PAÚL		Departamento: CALDAS		Municipio: SALAMINA	
Certificado Hecho a mano: <input type="checkbox"/> Sí <input checked="" type="checkbox"/> No		Centro Poblado:		<input checked="" type="checkbox"/> Resguardo Caserío <input checked="" type="checkbox"/> Localidad Vereda <input checked="" type="checkbox"/> N/A Compendio	
Observaciones: N/A					
Responsable: LILY FERNANDA CHEUNG			Dibujante: GLORIA DUQUE		
Aprobado por: ARTESANÍAS DE COLOMBIA			Fecha: 25/19/2014		
				<input type="checkbox"/> Referentes <input checked="" type="checkbox"/> Línea	
				Muestra <input type="checkbox"/> Terminado <input checked="" type="checkbox"/> En Proceso	



No.	Pieza	Material	Cant	Porc%
1	CHALECO 2	LANA	1	LANA 100%

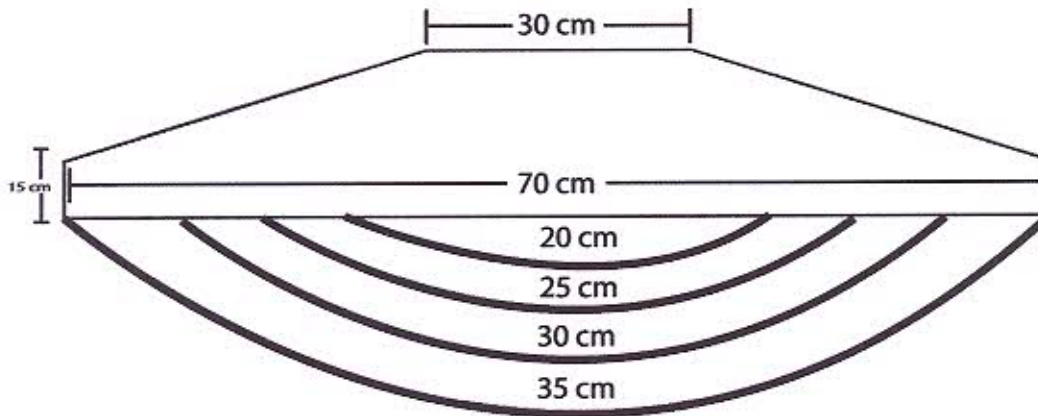
Tabla de Componentes

Nombre de la pieza: CHALECO 2		Referencia: VPSA008		ESC. ESTÁNDAR	
Oficio: TEJEDURÍA		Técnica: TELAR VERTICAL		Materia Prima: LANA	
Especificaciones Técnicas: N/A					
Color: PALETA A 35,5382		Capacidad de Producción / mes: 5		Dimensiones Generales	
Peso (gr.): N/A	Precio Unitario: APROX. 180.000	Precio por Mayor: N/A	Largo: S/M	Ancho: S/M	Alto: Diámetro:
Artesano: SAN VICENTE DE PAÚL		Telefono: 3136410109			
Grupo o Taller: SAN VICENTE DE PAÚL		Departamento: CALDAS		Municipio: SALAMINA	
Certificado Hecho a mano: <input type="checkbox"/> Si <input checked="" type="checkbox"/> No		Centro Poblado:		<input checked="" type="checkbox"/> Resguardo <input type="checkbox"/> Caserío <input type="checkbox"/> Localidad <input type="checkbox"/> Vereda <input type="checkbox"/> N/A <input type="checkbox"/> Comendamiento	
Observaciones: N/A					
Responsable: LILY FERNANDA CHEUNG			Dibujante: GLORIA DUQUE		
Aprobado por: ARTESANÍAS DE COLOMBIA			Fecha: 25/19/2014		<input type="checkbox"/> Referentes <input checked="" type="checkbox"/> Línea Muestra <input type="checkbox"/> Terminado <input checked="" type="checkbox"/> En Proceso



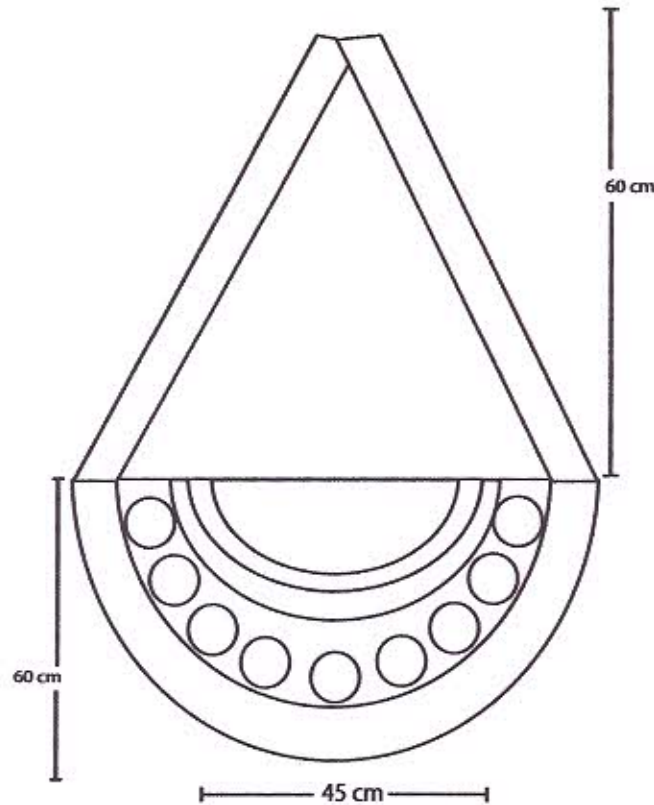
No.	Pieza	Material	Cant	Porc%
1	TULA	LANA	1	LANA 100%
Tabla de Componentes				

Nombre de la pieza: TULA		Referencia: VPSA010		Esc. ESTÁNDAR	
Oficio: TEJEDURÍA		Técnica: TELAR VERTICAL		Materia Prima: LANA	
Especificaciones Técnicas: N/A					
Color: PALETA A 35,5382		Capacidad de Producción / mes: 5		Dimensiones Generales	
Peso (gr.): N/A	Precio Unitario APROX. 180.000	Precio por Mayor N/A		Largo: 70 cm	Ancho: 50 cm
Artesano: SAN VICENTE DE PAÚL		Teléfono: 3136410109		Alto: N/A	Díametro: N/A
Grupo o Taller: SAN VICENTE DE PAÚL		Departamento: CALDAS		Municipio: SALAMINA	
Certificado Hecho a mano: <input type="checkbox"/> Sí <input checked="" type="checkbox"/> No		Centro Poblado:		<input checked="" type="checkbox"/> Resguardo Caserío	<input checked="" type="checkbox"/> Localidad Venecia
Observaciones: N/A				<input checked="" type="checkbox"/> N/A Cerramiento	
Responsable: LILY FERNANDA CHEUNG		Dibujante: GLORIA DUQUE		Terminado <input type="checkbox"/> En Proceso <input checked="" type="checkbox"/>	
Aprobado por: ARTESANÍAS DE COLOMBIA		Fecha: 25/19/2014			
				<input type="checkbox"/> Referentes <input checked="" type="checkbox"/> Línea	
				Muestra <input type="checkbox"/> <input checked="" type="checkbox"/>	



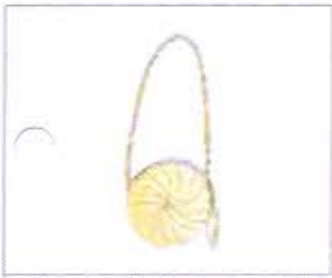
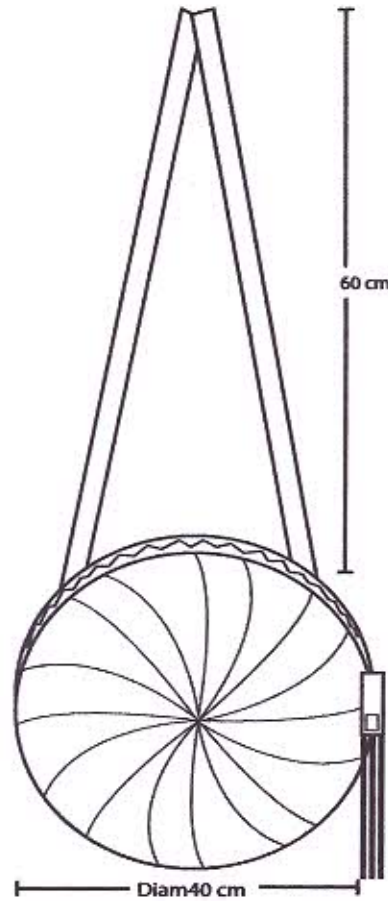
No.	Pieza	Material	Cant	Porc%
1	TULA	LANA	1	LANA 100%
Tabla de Componentes				

Nombre de la pieza: TULA		Referencia: VPSA010		Esc. ESTÁNDAR	
Oficio: TEJedurÍA		Técnica: TELAR VERTICAL		Materia Prima: LANA	
Especificaciones Técnicas: N/A					
Color: PALETA A 35,5382		Capacidad de Producción / mes: 5		Dimensiones Generales	
Peso (gr.): N/A	Precio Unitario APROX. 180.000	Precio por Mayor N/A	Largo: 15 cm	Ancho: 70 cm	Alto: N/A
Artesano: SAN VICENTE DE PAÚL		Telefono: 3136410109		Diametro: N/A	
Grupo o Taller: SAN VICENTE DE PAÚL		Departamento: CALDAS		Municipio: SALAMINA	
Certificado Hecho a mano: <input type="checkbox"/> Si <input checked="" type="checkbox"/> No		Centro Poblado:		<input checked="" type="checkbox"/> Resguardo Caserío <input checked="" type="checkbox"/> Localidad Vereda <input checked="" type="checkbox"/> N/A Cerramiento	
Observaciones: N/A					
Responsable: LILY FERNANDA CHEUNG			Dibujante: GLORIA DUQUE		
Aprobado por: ARTESANÍAS DE COLOMBIA			Fecha: 25/19/2014		<input type="checkbox"/> Referentes <input checked="" type="checkbox"/> Línea Muestra <input type="checkbox"/> <input checked="" type="checkbox"/>



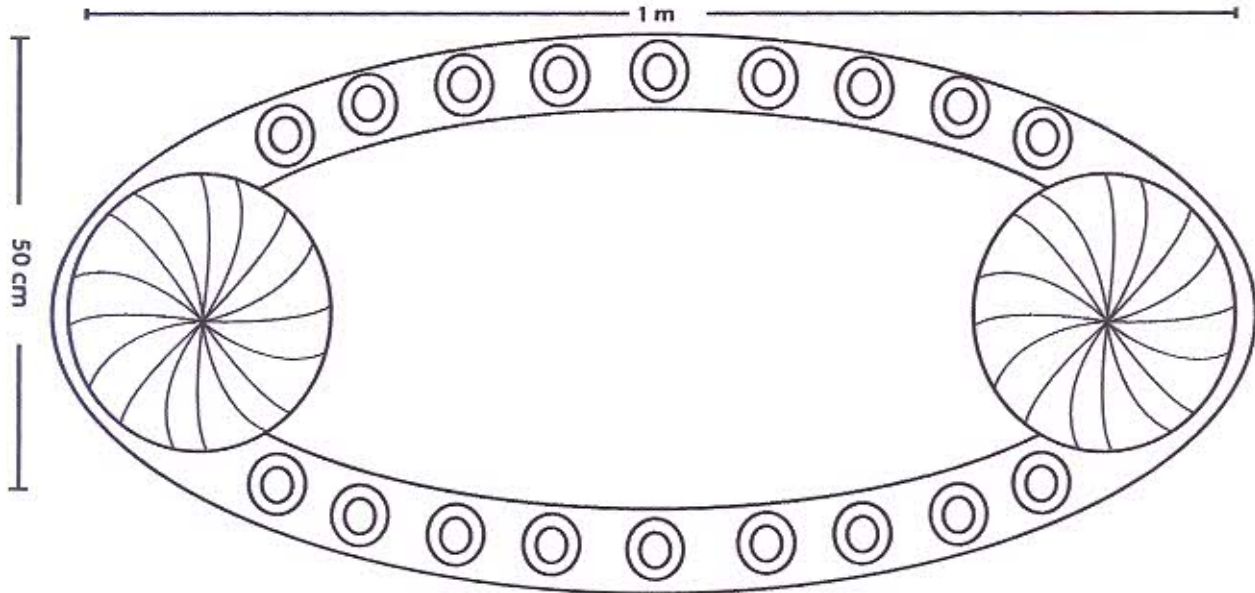
No.	Pieza	Material	Cant	Porc%
1	BOLSO 1	FIQUE	1	FIQUE 100%
Tabla de Componentes				

Nombre de la pieza: BOLSO		Referencia: AGVI004		Esc. ESTÁNDAR	
Oficio: TEJEDURÍA		Técnica: TRENZADO		Materia Prima: FIQUE	
Especificaciones Técnicas: N/A					
Color: N/A		Capacidad de Producción / mes: 3		Dimensiones Generales	
Peso (gr.): N/A		Precio Unitario APROX. 35.000		Precio por Mayor N/A	
Artesano: ASOFICAR		Teléfono: 3117754895		Largo: 60 cm	Ancho: 45 cm
Grupo o Taller: ASOFICAR		Departamento: CALDAS		Alto: N/A	Díametro: N/A
Certificado Hecho a mano: <input type="checkbox"/> Sí <input checked="" type="checkbox"/> No		Centro Poblado:		Municipio: VICTORIA	
Observaciones: N/A		<input checked="" type="checkbox"/> Resourado Casero		<input checked="" type="checkbox"/> Localidad Venida	
Responsable: GLORIA DUQUE		Dibujante: LILY FERNANDA CHEUNG		<input checked="" type="checkbox"/> N/A Conocimiento	
Aprobado por: ARTESANÍAS DE COLOMBIA		Fecha: 25/19/2014		<input type="checkbox"/> Referencias <input checked="" type="checkbox"/> Línea Muestra <input type="checkbox"/> <input checked="" type="checkbox"/>	



No.	Pieza	Material	Cant	Porc%
1	BOLSO 2	FIQUE	1	FIQUE 100%
Tabla de Componentes				

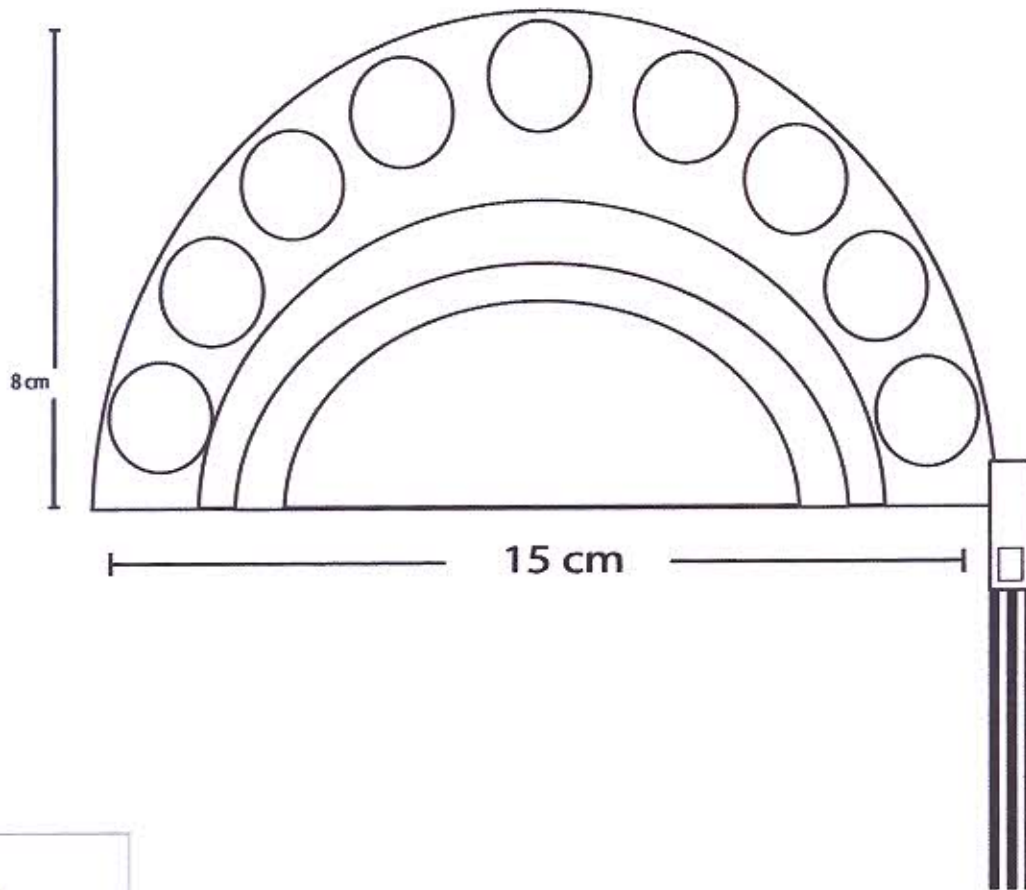
Nombre de la pieza: BOLSO		Referencia: AGVI005		ESC. ESTÁNDAR	
Oficio: TEJEDURÍA		Técnica: TRENZADO		Materia Prima: FIQUE	
Especificaciones Técnicas: N/A					
Color: N/A		Capacidad de Producción / mes: 3		Dimensiones Generales	
Peso (gr.): N/A		Precio Unitario APROX. 35.000		Precio por Mayor N/A	
Artesano: ASOFICAR		Telefono: 3117754895		Largo: N/A	
Grupo o Taller: ASOFICAR		Departamento: CALDAS		Ancho: N/A	
Certificado Hecho a mano: <input type="checkbox"/> SI <input checked="" type="checkbox"/> NO		Centro Poblado:		Municipio: VICTORIA	
Observaciones: N/A		<input checked="" type="checkbox"/> Resguardo Casero		<input checked="" type="checkbox"/> Localidad Voreta	
Responsable: GLORIA DUQUE		Dibujante: LILY FERNANDA CHEUNG		<input checked="" type="checkbox"/> N/A Comunitario	
Aprobado por: ARTESANÍAS DE COLOMBIA		Fecha: 25/19/2014		Muestra <input type="checkbox"/> Terminado <input checked="" type="checkbox"/> En Proceso	
				<input type="checkbox"/> Referentes <input checked="" type="checkbox"/> Línea	



No.	Pieza	Material	Cant.	Porc%
1	TAPETE 1	FIQUE	1	FIQUE 100%
Tabla de Componentes				

Nombre de la pieza: TAPETE		Referencia: AGVI001		ESC. ESTÁNDAR					
Oficio: TEJEDURÍA		Técnica: TRENZADO		Materia Prima: FIQUE					
Especificaciones Técnicas: N/A									
Color: N/A		Capacidad de Producción / mes: 3		Dimensiones Generales					
Peso (gr.): N/A		Precio Unitario APROX. 35.000		Precio por Mayor N/A		Largo:	Ancho:	Alto:	Diametro:
Artesano: ASOFICAR		Telefono: 3117754895		1 m		50 cm		N/A	
Grupo o Taller: ASOFICAR		Departamento: CALDAS		Municipio: VICTORIA					
Certificado Hecho a mano: <input type="checkbox"/> Si <input checked="" type="checkbox"/> No		Centro Poblado:		<input checked="" type="checkbox"/> Resguardo Caserío <input checked="" type="checkbox"/> Localidad Vereda <input checked="" type="checkbox"/> N/A Comunalidad					
Observaciones: N/A									
Responsable: GLORIA DUQUE				Dibujante: LILY FERNANDA CHEUNG					
Aprobado por: ARTESANÍAS DE COLOMBIA				Fecha: 25/19/2014		<input type="checkbox"/> Referentes <input checked="" type="checkbox"/> Línea Muestra <input type="checkbox"/> <input checked="" type="checkbox"/>			

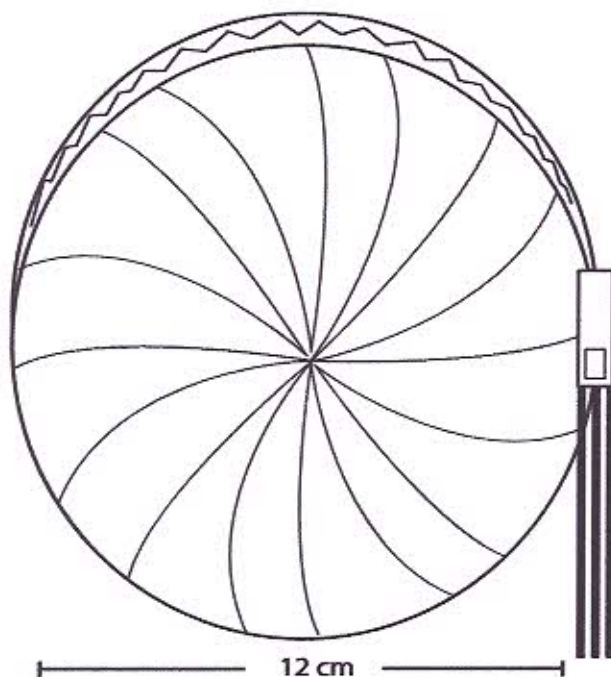
Terminado
En Proceso



No.	Pieza	Material	Cant.	Porc%
1	MONEDERA 1	FIQUE	1	FIQUE 100%

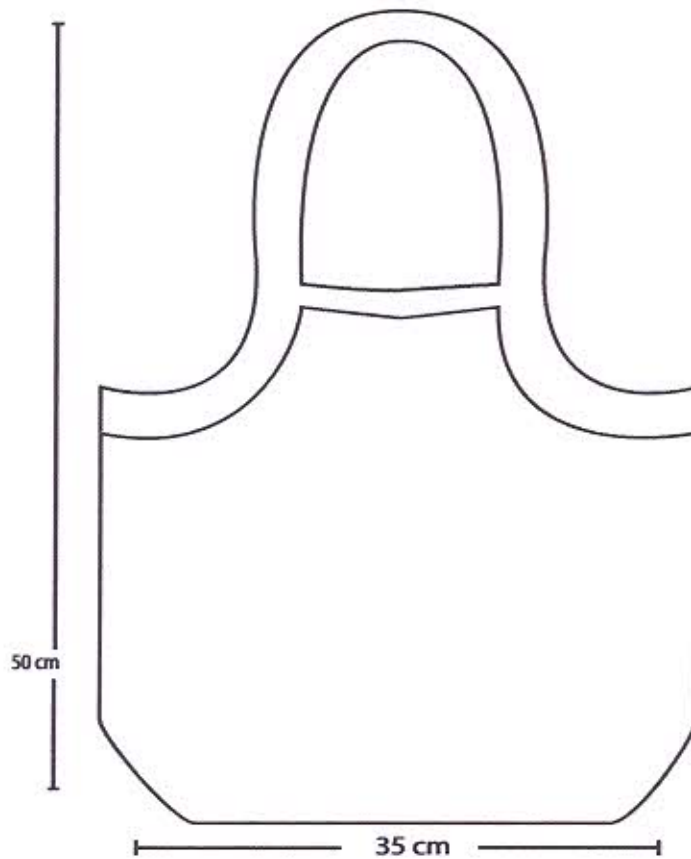
Tabla de Componentes

Nombre de la pieza: MONEDERA		Referencia: AGV012		Esc. ESTÁNDAR					
Oficio: TEJEDURÍA		Técnica: TRENZADO		Materia Prima: FIQUE					
Especificaciones Técnicas: N/A									
Color: N/A		Capacidad de Producción / mes: 3		Dimensiones Generales					
Peso (gr.): N/A		Precio Unitario APROX. 35.000		Precio por Mayor N/A		Largo:	Ancho:	Alto:	Diametro:
Artesano: ASOFICAR		Telefono: 3117754895		8 cm		15 cm		N/A	
Grupo o Taller: ASOFICAR		Departamento: CALDAS		Municipio: VICTORIA					
Certificado Hecho a mano: <input type="checkbox"/> Si <input checked="" type="checkbox"/> No		Centro Poblado:		<input checked="" type="checkbox"/> Resguardo Caserío		<input checked="" type="checkbox"/> Localidad Urbana		<input checked="" type="checkbox"/> N/A Fraccionamiento	
Observaciones: N/A							Terminado <input type="checkbox"/> En Proceso <input checked="" type="checkbox"/>		
Responsable: GLORIA DUQUE		Dibujante: LILY FERNANDA CHEUNG							
Aprobado por: ARTESANÍAS DE COLOMBIA		Fecha: 25/19/2014		<input checked="" type="checkbox"/> Referentes <input checked="" type="checkbox"/> Línea		Muestra <input type="checkbox"/> <input checked="" type="checkbox"/>			



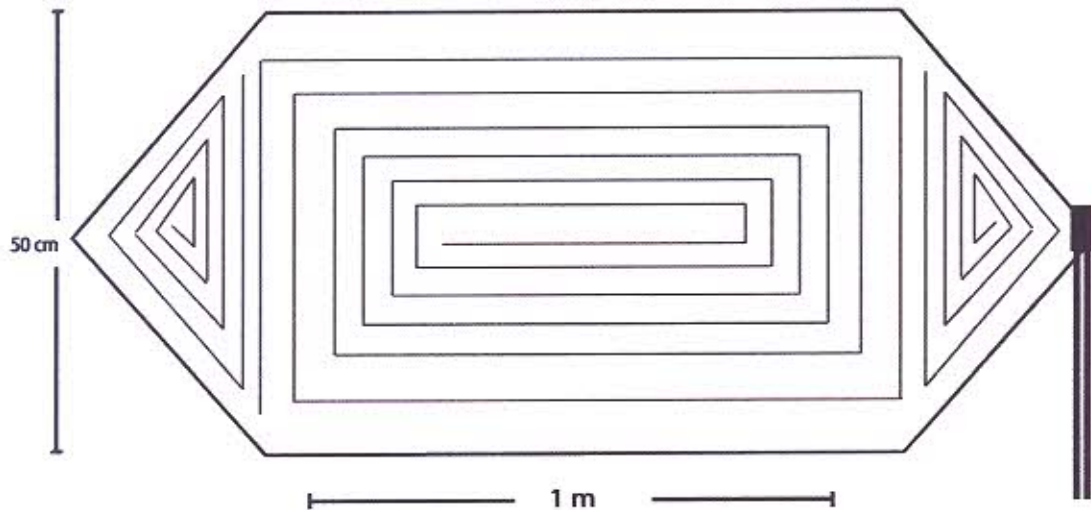
No.	Pieza	Material	Cant.	Porc%
1	MONEDERA 2	FIQUE	1	FIQUE 100%
Tabla de Componentes				

Nombre de la pieza: MONEDERA		Referencia: AGV013		ESC. ESTÁNDAR					
Oficio: TEJEDURÍA		Técnica: TRENZADO		Materia Prima: FIQUE					
Especificaciones Técnicas: N/A									
Color: N/A		Capacidad de Producción / mes: 3		Dimensiones Generales					
Peso (gr.): N/A		Precio Unitario APROX. 35.000		Precio por Mayor N/A		Largo:	Ancho:	Alto:	Diametro:
Artesano: ASOFICAR		Telefono: 3117754895		N/A		N/A	N/A	N/A	12 cm
Grupo o Taller: ASOFICAR		Departamento: CALDAS		Municipio: VICTORIA					
Certificado Hecho a mano: <input type="checkbox"/> Si <input checked="" type="checkbox"/> No		Centro Poblado:		<input checked="" type="checkbox"/> Resguardo Casero	<input type="checkbox"/> Localidad Veredal	<input type="checkbox"/> N/A Comendamiento			
Observaciones: N/A								Terminado <input type="checkbox"/> En Proceso <input type="checkbox"/>	
Responsable: GLORIA DUQUE				Dibujante: LILY FERNANDA CHEUNG					
Aprobado por: ARTESANÍAS DE COLOMBIA				Fecha: 25/19/2014		<input type="checkbox"/> Referentes <input checked="" type="checkbox"/> Línea		Muestra <input type="checkbox"/> <input checked="" type="checkbox"/>	



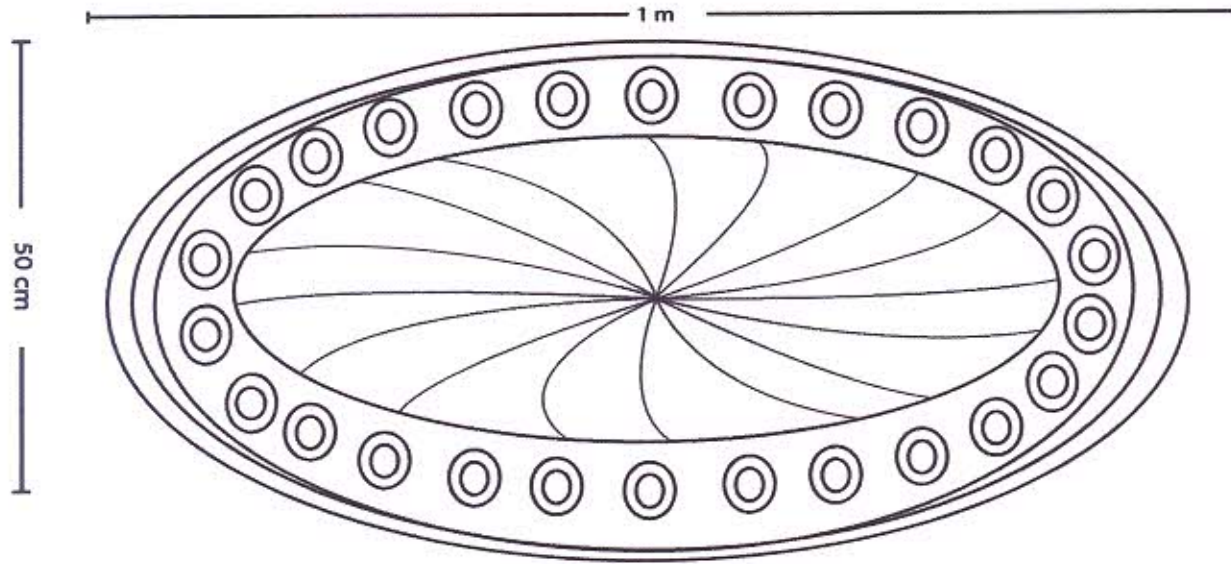
No.	Pieza	Material	Cant	Porc%
1	BOLSO 3	FIQUE	1	FIQUE 100%
Tabla de Componentes				

Nombre de la pieza: BOLSO		Referencia: AGVI006		Esc. ESTÁNDAR	
Oficio: TEJedurÍA		Técnica: TRENZADO		Materia Prima: FIQUE	
Especificaciones Técnicas: N/A					
Color: N/A		Capacidad de Producción / mes: 3		Dimensiones Generales	
Peso (gr.): N/A		Precio Unitario APROX. 35.000		Precio por Mayor N/A	
Artesano: ASOFICAR		Telefono: 3117754895		Largo: 50 cm	Ancho: 35 cm
Grupo o Taller: ASOFICAR		Departamento: CALDAS		Municipio: VICTORIA	
Certificado Hecho a mano: <input type="checkbox"/> Si <input checked="" type="checkbox"/> No		Centro Poblado:		<input checked="" type="checkbox"/> Resguardo Casero	<input type="checkbox"/> Localidad Urbana
Observaciones: N/A				<input type="checkbox"/> N/A (Comunidades)	
Responsable: GLORIA DUQUE		Dibujante: LILY FERNANDA CHEUNG		Terminado <input type="checkbox"/> En Proceso <input checked="" type="checkbox"/>	
Aprobado por: ARTESANÍAS DE COLOMBIA		Fecha: 25/19/2014			
				<input type="checkbox"/> Referentes <input checked="" type="checkbox"/> Línea Muestra <input type="checkbox"/> <input checked="" type="checkbox"/>	



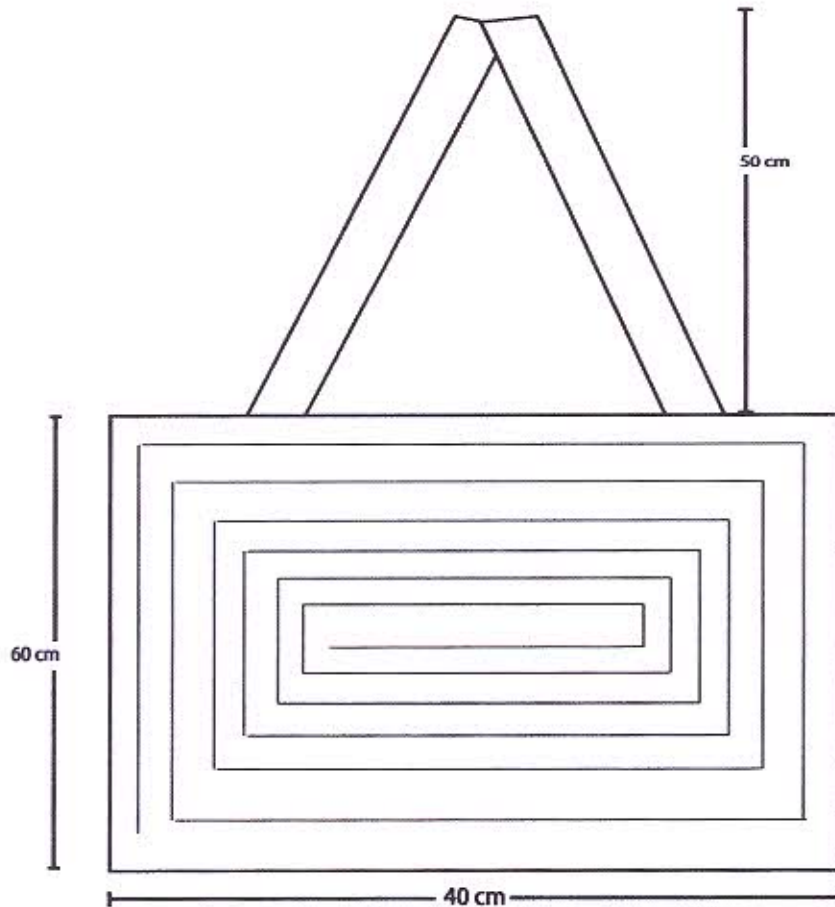
No.	Pieza	Material	Cant	Porc%
1	TAPETE 2	FIQUE	1	FIQUE 100%
Tabla de Componentes				

Nombre de la pieza: TAPETE		Referencia: AGVI002		ESC. ESTÁNDAR			
Oficio: TEJedurÍA		Técnica: TRENZADO		Materia Prima: FIQUE			
Especificaciones Técnicas: N/A							
Color: N/A		Capacidad de Producción / mes: 3		Dimensiones Generales			
Peso (gr.): N/A		Precio Unitario APROX. 35.000		Largo: 50 cm		Ancho: 1 m	
Artesano: ASOFICAR		Telefono: 3117754895		Alto: N/A		Diámetro: N/A	
Grupo o Taller: ASOFICAR		Departamento: CALDAS		Municipio: VICTORIA			
Certificado Hecho a mano: <input type="checkbox"/> Si <input checked="" type="checkbox"/> No		Centro Poblado:		<input checked="" type="checkbox"/> Resguardo Caserío		<input checked="" type="checkbox"/> Localidad Vereda	
Observaciones: N/A				<input type="checkbox"/> N/A Comunal			
Responsable: GLORIA DUQUE				Dibujante: LILY FERNANDA CHEUNG			
Aprobado por: ARTESANÍAS DE COLOMBIA				Fecha: 25/19/2014		<input type="checkbox"/> Referentes <input checked="" type="checkbox"/> Línea <input type="checkbox"/> Muestra <input type="checkbox"/> Terminado <input checked="" type="checkbox"/> En Proceso	



No.	Pieza	Material	Cant	Porc%
1	TAPETE 3	FIQUE	1	FIQUE 100%
Tabla de Componentes				

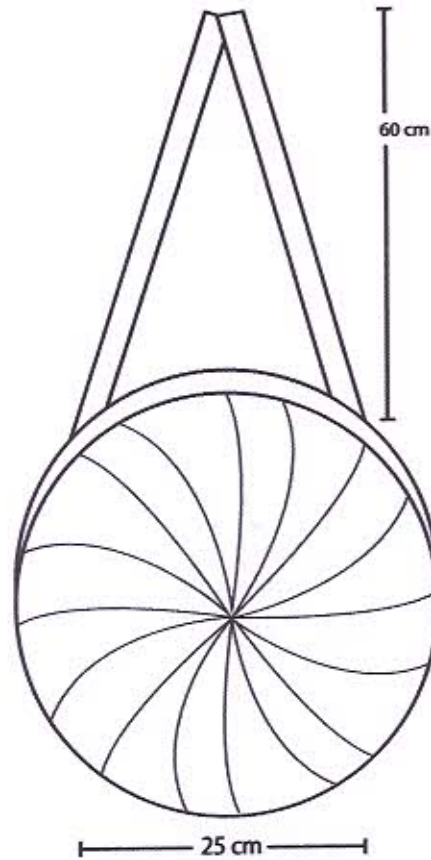
Nombre de la pieza: TAPETE		Referencia: AGVI003		ESC. ESTÁNDAR	
Oficio: TEJEDURÍA		Técnica: TRENZADO		Materia Prima: FIQUE	
Especificaciones Técnicas: N/A					
Color: N/A		Capacidad de Producción / mes: 3		Dimensiones Generales	
Peso (gr.): N/A		Precio Unitario APROX. 35.000		Precio por Mayor N/A	
Artesano: ASOFICAR		Telefono: 3117754895		Largo: 50 cm	
Grupo o Taller: ASOFICAR		Departamento: CALDAS		Ancho: 1 m	
Certificado Hecho a mano: <input type="checkbox"/> Si <input checked="" type="checkbox"/> No		Centro Poblado:		Alto: N/A	
Observaciones: N/A		Resguardo Casero <input type="checkbox"/>		Localidad Vereda <input type="checkbox"/>	
Responsable: GLORIA DUQUE		Municipio: VICTORIA		N/A <input type="checkbox"/>	
Aprobado por: ARTESANÍAS DE COLOMBIA		Dibujante: LILY FERNANDA CHEUNG		Terminado <input type="checkbox"/>	
Fecha: 25/19/2014		<input type="checkbox"/> Referentes <input checked="" type="checkbox"/> Línea		En Proceso <input checked="" type="checkbox"/>	
		Muestra <input type="checkbox"/>			



No.	Pieza	Material	Cant.	Porc. %
1	BOLSO 4	FIQUE	1	FIQUE 100%

Tabla de Componentes

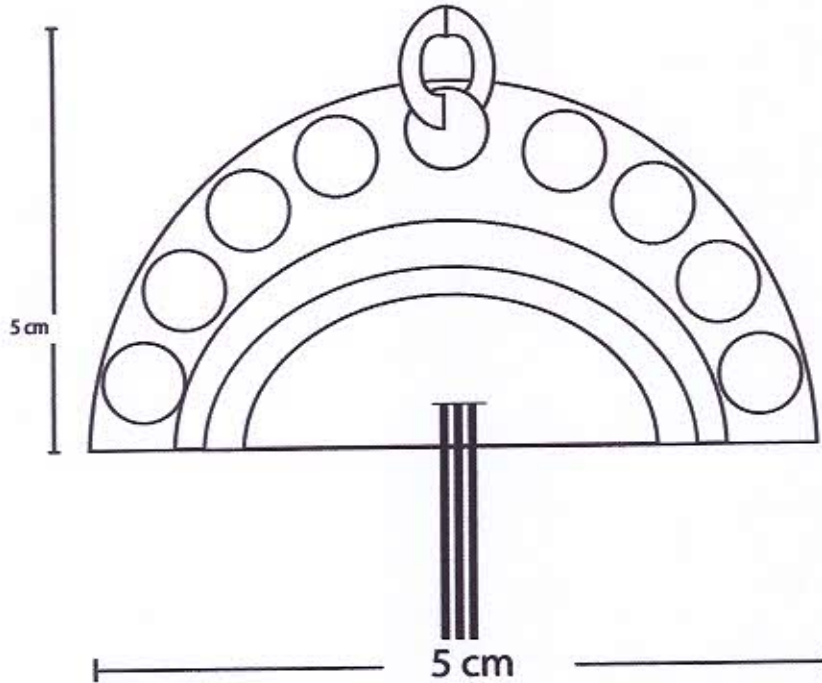
Nombre de la pieza: BOLSO		Referencia: AGVI007		ESC. ESTÁNDAR	
Oficio: TEJEDURÍA		Técnica: TRENZADO		Materia Prima: FIQUE	
Especificaciones Técnicas: N/A					
Color: N/A		Capacidad de Producción / mes: 3		Dimensiones Generales	
Peso (gr.): N/A		Precio Unitario APROX. 35.000		Precio por Mayor N/A	
Artesano: ASOFICAR		Teléfono: 3117754895		Largo: 60 cm	Ancho: 40 cm
Grupo o Taller: ASOFICAR		Departamento: CALDAS		Municipio: VICTORIA	
Certificado Hecho a mano: <input type="checkbox"/> Si <input checked="" type="checkbox"/> No		Centro Poblado:		<input checked="" type="checkbox"/> Resguardo Casero	<input checked="" type="checkbox"/> Localidad Vereda
Observaciones: N/A				<input type="checkbox"/> N/A Cerramiento	
Responsable: LILY FERNANDA CHEUNG		Dibujante: GLORIA DUQUE			
Aprobado por: ARTESANÍAS DE COLOMBIA		Fecha: 25/19/2014		<input type="checkbox"/> Referentes <input checked="" type="checkbox"/> Línea Muestra <input type="checkbox"/> Terminado <input checked="" type="checkbox"/> En Proceso	



No.	Pieza	Materia	Cant	Porc. %
1	BOLSO 5	FIQUE	1	FIQUE 100%

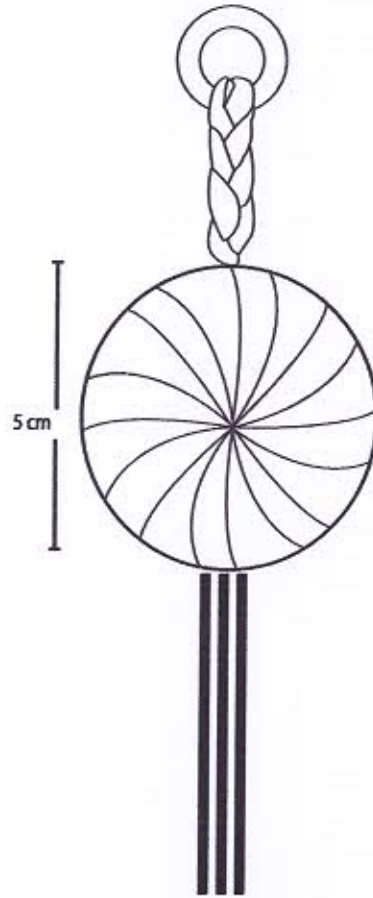
Tabla de Componentes

Nombre de la pieza: BOLSO		Referencia: AGVI008		ESC. ESTÁNDAR	
Oficio: TEJEDURÍA		Técnica: TRENZADO		Materia Prima: FIQUE	
Especificaciones Técnicas: N/A					
Color: N/A		Capacidad de Producción / mes: 3		Dimensiones Generales	
Peso (gr.): N/A		Precio Unitario APROX. 35.000		Precio por Mayor N/A	
Artesano: ASOFICAR		Telefono: 3117754895		Largo: N/A	Ancho: N/A
Grupo o Taller: ASOFICAR		Departamento: CALDAS		Municipio: VICTORIA	
Certificado Hecho a mano: <input type="checkbox"/> Si <input checked="" type="checkbox"/> No		Centro Poblado:		<input checked="" type="checkbox"/> Resguardo <input type="checkbox"/> Localidad <input type="checkbox"/> N/A	
Observaciones: N/A					
Responsable: LILY FERNANDA CHEUNG			Dibujante: GLORIA DUQUE		
Aprobado por: ARTESANÍAS DE COLOMBIA			Fecha: 25/19/2014		
				<input type="checkbox"/> Referentes <input checked="" type="checkbox"/> Línea Muestra <input type="checkbox"/> <input checked="" type="checkbox"/>	



No.	Pieza	Material	Cant	Porc%
1	LLAVERO 1	FIQUE	1	FIQUE 100%
Tabla de Componentes				

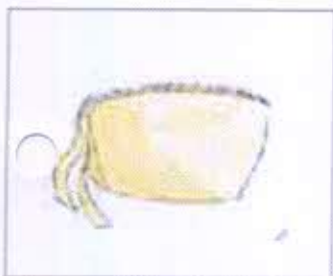
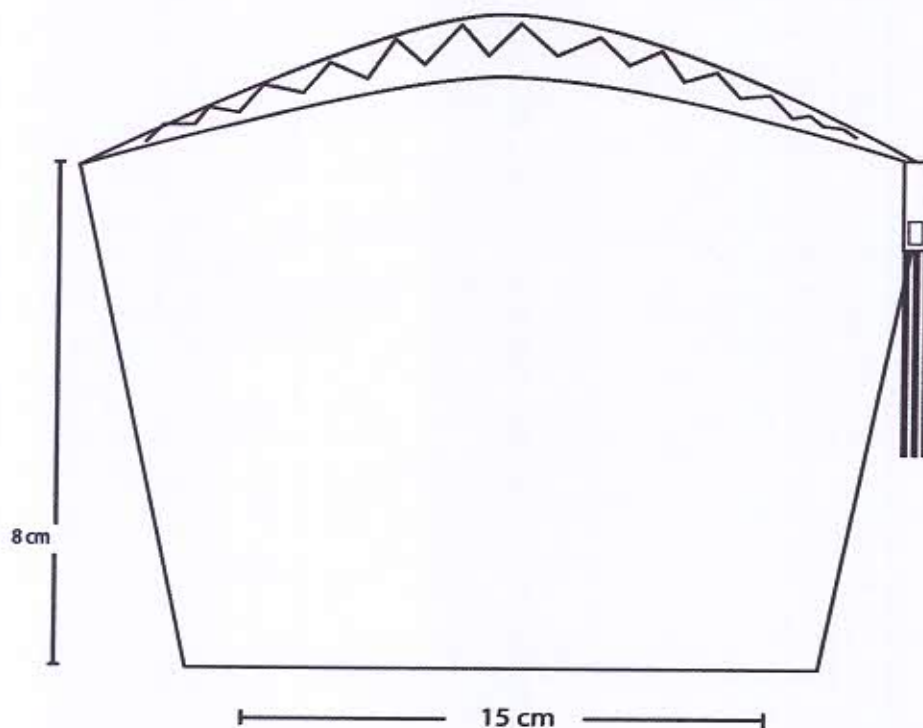
Nombre de la pieza: LLAVERO 1		Referencia: AGVI009		Esc. ESTÁNDAR	
Oficio: TEJEDURÍA		Técnica: TRENZADO		Materia Prima: FIQUE	
Especificaciones Técnicas: N/A					
Color: N/A		Capacidad de Producción / mes: 3		Dimensiones Generales	
Peso (gr.): N/A		Precio Unitario APROX. 35.000		Precio por Mayor N/A	
Artisano: ASOFICAR		Telefono: 3117754895		Largo: 5 cm	
Grupo o Taller: ASOFICAR		Departamento: CALDAS		Ancho: 5 cm	
Certificado Hecho a mano: <input type="checkbox"/> Si <input checked="" type="checkbox"/> No		Centro Poblado:		Alto: N/A	
Observaciones: N/A		Resguardo Casero <input checked="" type="checkbox"/> Localidad Verificada <input checked="" type="checkbox"/> N/A Conocimiento <input checked="" type="checkbox"/>		Diámetro: N/A	
Responsable: LILY FERNANDA CHEUNG		Dibujante: GLORIA DUQUE		Terminado <input checked="" type="checkbox"/> En Proceso <input type="checkbox"/>	
Aprobado por: ARTESANÍAS DE COLOMBIA		Fecha: 25/19/2014		Referentes <input type="checkbox"/> Línea <input checked="" type="checkbox"/> Muestra <input type="checkbox"/>	



No.	Pieza	Material	Cant	Porc%
1	LLAVERO 2	FIQUE	1	FIQUE 100%
Tabla de Componentes				

Nombre de la pieza: LLAVERO		Referencia: AGVI010		Etc. ESTÁNDAR					
Oficio: TEJedurÍA		Técnica: TRENZADO		Materia Prima: FIQUE					
Especificaciones Técnicas: N/A									
Color: N/A		Capacidad de Producción / mes: 3		Dimensiones Generales					
Peso (gr.): N/A		Precio Unitario APROX. 35.000		Precio por Mayor N/A		Largo:	Ancho:	Alto:	Diametro:
Artisano: ASOFICAR		Telefono: 3117754895		N/A		N/A	N/A	N/A	5 cm
Grupo o Taller: ASOFICAR		Departamento: CALDAS		Municipio: VICTORIA					
Certificado Hecho a mano: <input type="checkbox"/> Si <input checked="" type="checkbox"/> No		Centro Poblado:		<input checked="" type="checkbox"/> Resguardo Casero		<input checked="" type="checkbox"/> Localidad Venaria		<input checked="" type="checkbox"/> N/A Punto de venta	
Observaciones: N/A									
Responsable: LILY FERNANDA CHEUNG				Dibujante: GLORIA DUQUE					
Aprobado por: ARTESANÍAS DE COLOMBIA				Fecha: 25/19/2014		<input type="checkbox"/> Referentes <input checked="" type="checkbox"/> Línea		Muestra <input type="checkbox"/> <input checked="" type="checkbox"/>	

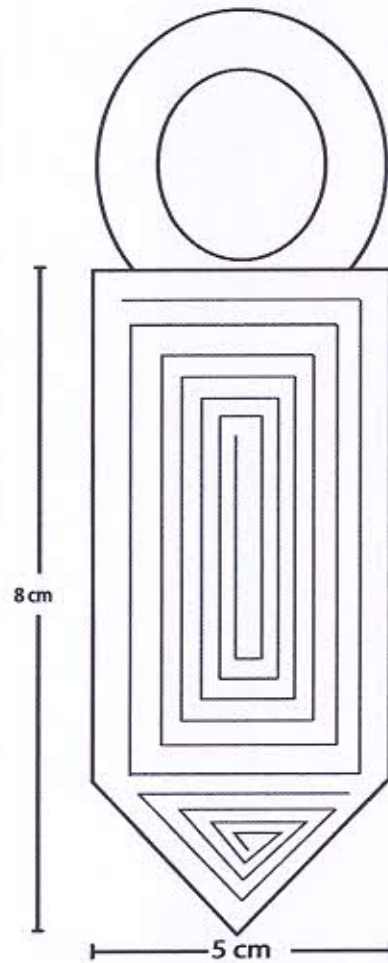
Terminado
En Proceso



No.	Pieza	Material	Cant	Porc%
1	MONEDERA 3	FIQUE	1	FIQUE 100%

Tabla de Componentes

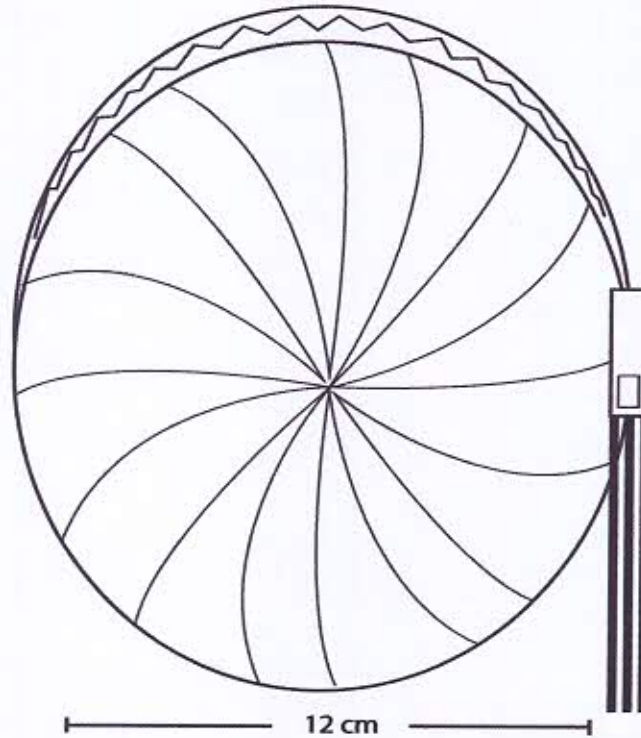
Nombre de la pieza: MONEDERA		Referencia: AGVI014		ESC. ESTÁNDAR	
Oficio: TEJEDURÍA		Técnica: TRENZADO		Materia Prima: FIQUE	
Especificaciones Técnicas: N/A					
Color: N/A		Capacidad de Producción / mes: 3		Dimensiones Generales	
Peso (gr.): N/A		Precio Unitario APROX.: 35.000		Precio por Mayor: N/A	
Artesano: ASOFICAR		Teléfono: 3117754895		Largo: 8 cm	Ancho: 15 cm
Grupo o Taller: ASOFICAR		Departamento: CALDAS		Municipio: VICTORIA	
Certificado Hecho a mano: <input type="checkbox"/> SI <input checked="" type="checkbox"/> No		Centro Poblado:		<input checked="" type="checkbox"/> Resguardo Caserío <input type="checkbox"/> Localidad Victoria <input type="checkbox"/> N/A Cerramiento	
Observaciones: N/A					
Responsable: LILY FERNANDA CHEUNG			Dibujante: GLORIA DUQUE		
Aprobado por: ARTESANÍAS DE COLOMBIA			Fecha: 25/19/2014		<input type="checkbox"/> Referentes <input checked="" type="checkbox"/> Línea <input type="checkbox"/> Muestra <input type="checkbox"/> Terminado <input checked="" type="checkbox"/> En Proceso



No.	Pieza	Material	Cant	Porc%
1	LLAVERO 3	FIQUE	1	FIQUE 100%

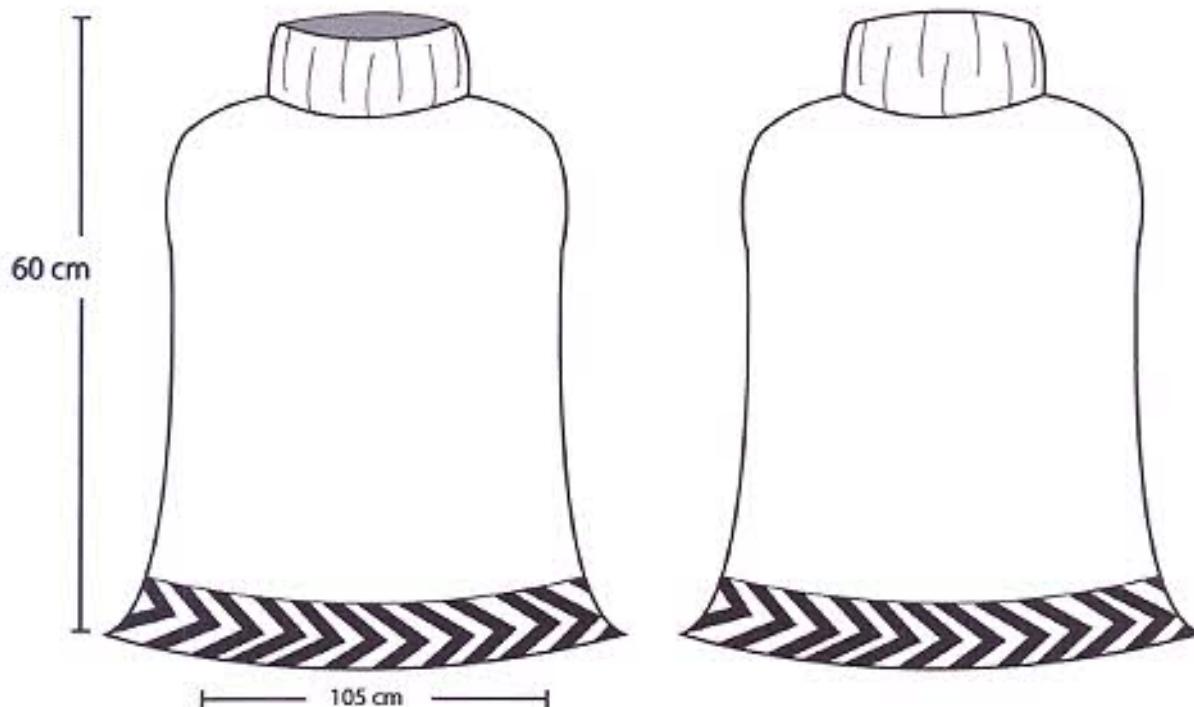
Tabla de Componentes

Nombre de la pieza: LLAVERO		Referencia: AGV011		Esc. ESTÁNDAR	
Oficio: TEJEDURÍA		Técnica: TRENZADO		Materia Prima: FIQUE	
Especificaciones Técnicas: N/A					
Color: N/A		Capacidad de Producción / mes: 3		Dimensiones Generales	
Peso (gr.): N/A		Precio Unitario APROX. 35.000		Precio por Mayor N/A	
Artesano: ASOFICAR		Teléfono: 3117754895		Largo: 8 cm	Ancho: 5 cm
Grupo o Taller: ASOFICAR		Departamento: CALDAS		Alto: N/A	Díametro: N/A
Certificado Hecho a mano: <input type="checkbox"/> Si <input checked="" type="checkbox"/> No		Centro Poblado:		Municipio: VICTORIA	
Observaciones: N/A		<input checked="" type="checkbox"/> Resguardo Casaván		<input checked="" type="checkbox"/> Localidad Victoria	
Responsable: LILY FERNANDA CHEUNG		Dibujante: GLORIA DUQUE		<input type="checkbox"/> N/A Cimentación	
Aprobado por: ARTESANÍAS DE COLOMBIA		Fecha: 25/19/2014		<input type="checkbox"/> Referentes <input checked="" type="checkbox"/> Línea Muestra <input type="checkbox"/> Terminado <input checked="" type="checkbox"/> En Proceso	



No.	Pieza	Material	Cant	Porc%
1	MONEDERA 4	FIQUE	1	FIQUE 100%
Tabla de Componentes				

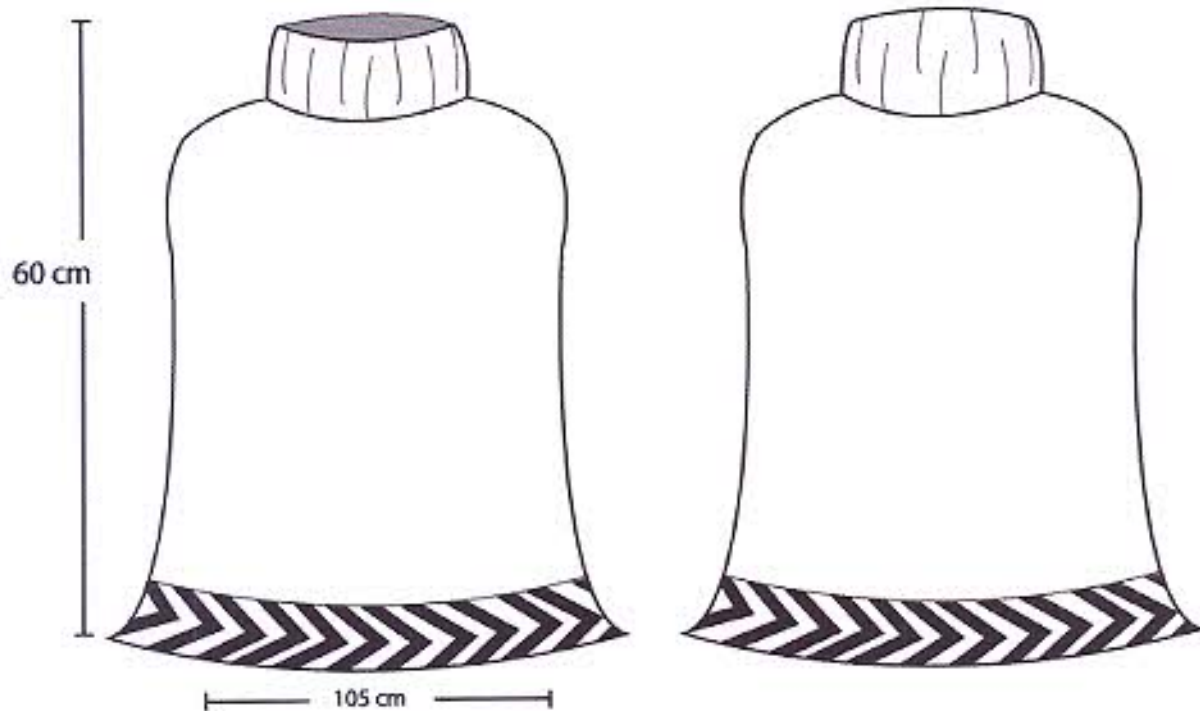
Nombre de la pieza: MONEDERA		Referencia: AGVI015		ESC. ESTÁNDAR	
Oficio: TEJEDURÍA		Técnica: TRENZADO		Materia Prima: FIQUE	
Especificaciones Técnicas: N/A					
Color: N/A		Capacidad de Producción / mes: 3		Dimensiones Generales	
Peso (gr.): N/A		Precio Unitario APROX. 35.000		Precio por Mayor N/A	
Artesano: ASOFICAR		Telefono: 3117754895		Largo: N/A	Ancho: N/A
Grupo o Taller: ASOFICAR		Departamento: CALDAS		Municipio: VICTORIA	
Certificado Hecho a mano: <input type="checkbox"/> Si <input checked="" type="checkbox"/> No		Centro Poblado:		<input checked="" type="checkbox"/> Resguardo Caserio	<input checked="" type="checkbox"/> Localidad Venecia
Observaciones: N/A				<input checked="" type="checkbox"/> N/A Censamiento	
Responsable: LILY FERNANDA CHEUNG		Dibujante: GLORIA DUQUE		Terminado <input type="checkbox"/> En Proceso <input checked="" type="checkbox"/>	
Aprobado por: ARTESANÍAS DE COLOMBIA		Fecha: 25/19/2014			



No.	Pieza	Material	Cant.	Porc%
1	CUELLO MAXI	LANA SINTÉTICA	1	LANA SINTÉTICA 100%

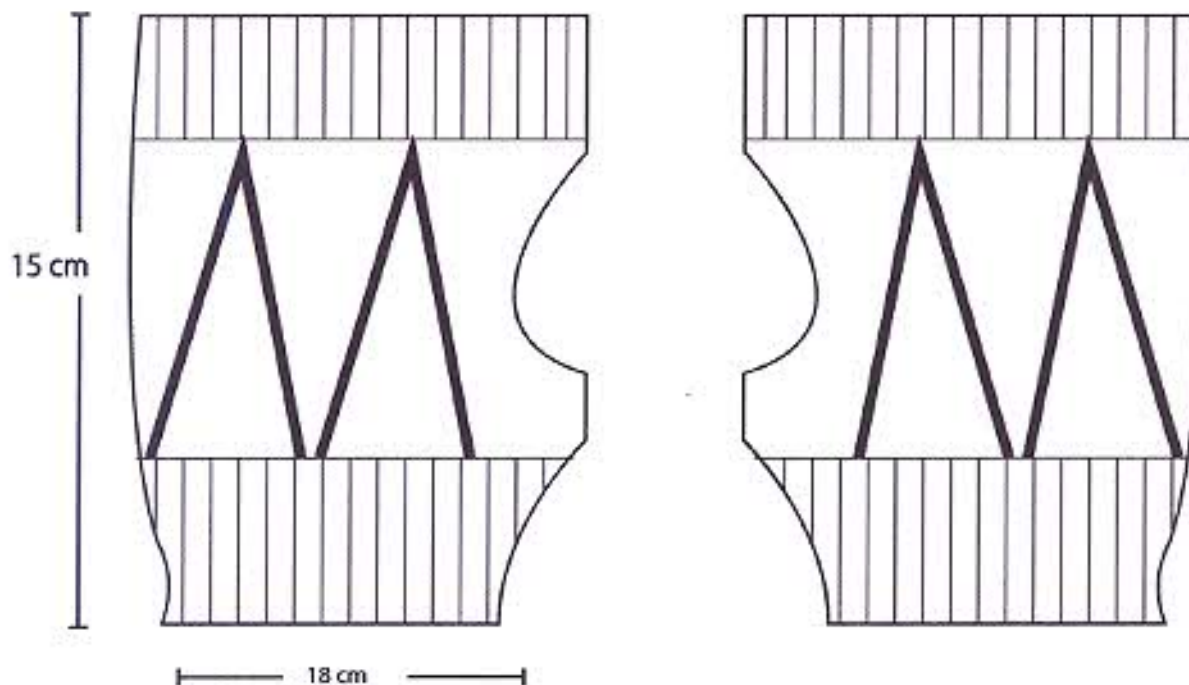
Tabla de Componentes

Nombre de la pieza: CUELLO MAXI LISO 2		Referencia: AAMZ005		ESC. ESTÁNDAR	
Oficio: TEJEDURÍA		Técnica: MALLA		Materia Prima: LANA SINTÉTICA	
Especificaciones Técnicas: N/A					
Color: PALETA A 231,5382,51		Capacidad de Producción / mes: 20		Dimensiones Generales	
Peso (gr.): N/A		Precio Unitario: 20.000 APROX.		Precio por Mayor: N/A	
Artesano: ALICIA ACOSTA		Teléfono: 3217777455		Largo: 60 cm	Ancho: 105 cm
Grupo o Taller: ARTEACOS		Departamento: CALDAS		Municipio: MANIZALES	
Certificado Hecho a mano: <input type="checkbox"/> Sí <input checked="" type="checkbox"/> No		Centro Poblado:		<input checked="" type="checkbox"/> Rosarado	<input checked="" type="checkbox"/> Localidad
Observaciones: N/A				<input type="checkbox"/> N/A	
Responsable: GLORIA DUQUE		Dibujante: LILY FERNANDA CHEUNG			
Aprobado por: ARTESANÍAS DE COLOMBIA		Fecha: 25/19/2014		<input type="checkbox"/> Referencia <input checked="" type="checkbox"/> Línea	
				Muestra <input checked="" type="checkbox"/> <input type="checkbox"/>	



No.	Plaza	Material	Cant.	Por%
1	CUELLO MAXI	LANA SINTÉTICA	1	LANA SINTÉTICA 100%
Tabla de Componentes				

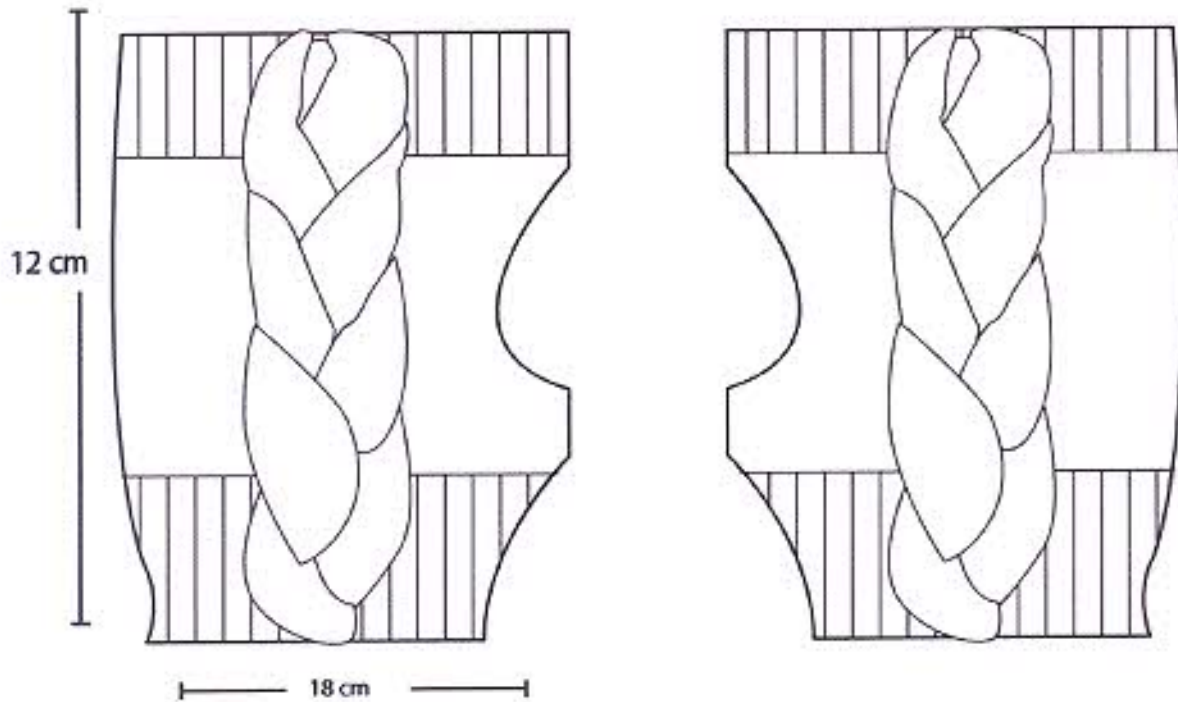
Nombre de la plaza: CUELLO MAXI TEXTURIZADO 1		Referencia: AAM7004		Esp. ESTÁNDAR	
Oficio: TEJEDURÍA		Técnica: MALLA		Materia Prima: LANA SINTÉTICA	
Especificaciones Técnicas: N/A					
Color: PALETA A 231,5382,51		Capacidad de Producción / mes: 20		Dimensiones Generales	
Peso (gr.): N/A		Precio Unitario: 20.000 APROX.		Precio por Mayor: N/A	
Artesano: ALICIA ACOSTA		Teléfono: 321777455		Largo:	Ancho:
Grupo o Taller: ARTEACOS		Departamento: CALDAS		60 cm	105 cm
Certificado Hecho a mano: <input type="checkbox"/> Si <input checked="" type="checkbox"/> No		Centro Poblado:		Municipio: MANIZALES	
Observaciones: N/A		<input type="checkbox"/> Resguardo Cooperativo		<input type="checkbox"/> Localidad Variante	
Responsable: GLORIA DUQUE		Dibujante: LILY FERNANDA CHEUNG		<input type="checkbox"/> N/A Continúen	
Aprobado por: ARTESANÍAS DE COLOMBIA		Fecha: 25/19/2014		<input type="checkbox"/> Refrentes <input checked="" type="checkbox"/> Lino	
				Muestra <input checked="" type="checkbox"/> <input type="checkbox"/>	



No.	Pieza	Material	Cant.	Porc%
1	MANOPLAS	LANA SINTÉTICA	1	LANA SINTÉTICA 100%

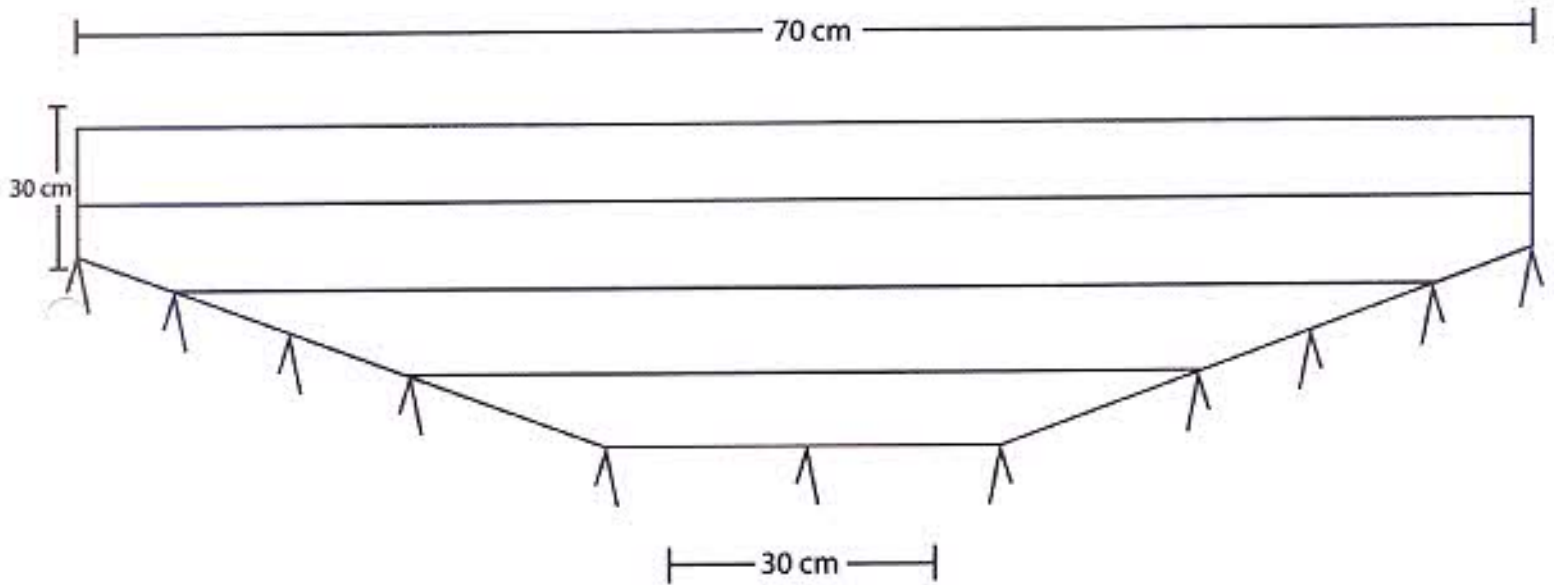
Tabla de Componentes

Nombre de la pieza: MANOPLAS 1 PLANAS LARGAS		Referencia: AAMZ004	ESC. ESTÁNDAR	
Oficio: TEJEDURÍA		Técnica: MALLA	Materia Prima: LANA SINTÉTICA	
Especificaciones Técnicas: N/A				
Color: PALETA A 231,5382,51	Capacidad de Producción / mes: 20		Dimensiones Generales	
Peso (gr): N/A	Precio Unitario: 20.000 APROX.	Precio por Mayor: N/A	Largo: 70 cm	Ancho: 45 cm
Artesano: ALICIA ACOSTA		Telefono: 3217777455	Alto: N/A	Diámetro: 24 cm
Grupo o Taller: ARTEACOS		Departamento: CALDAS	Municipio: MANIZALES	
Certificado Hecho a mano: <input type="checkbox"/> Si <input checked="" type="checkbox"/> No		Centro Poblado:	<input checked="" type="checkbox"/> Recuerdo Círculo	<input checked="" type="checkbox"/> Localidad Unidad
Observaciones: N/A			<input checked="" type="checkbox"/> N/A Círculo	
Responsable: GLORIA DUQUE		Dibujante: LILY FERNANDA CHEUNG		
Aprobado por: ARTESANÍAS DE COLOMBIA		Fecha: 25/19/2014	<input type="checkbox"/> Referencia	<input checked="" type="checkbox"/> Línea
			Muestra <input checked="" type="checkbox"/>	<input type="checkbox"/> En Proceso



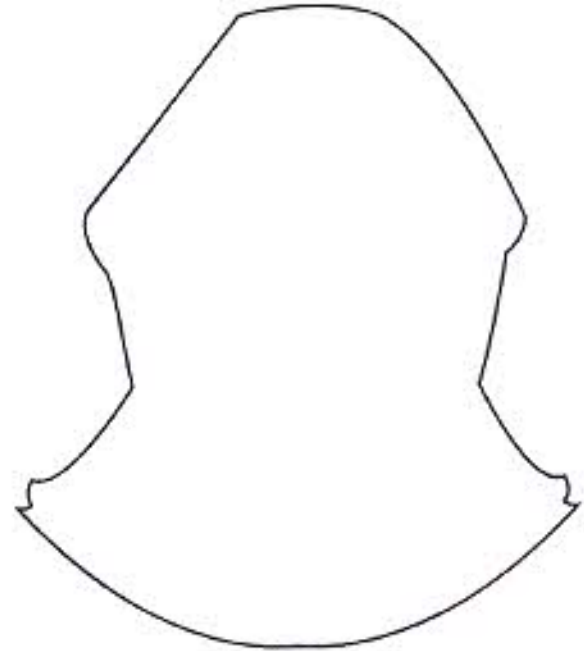
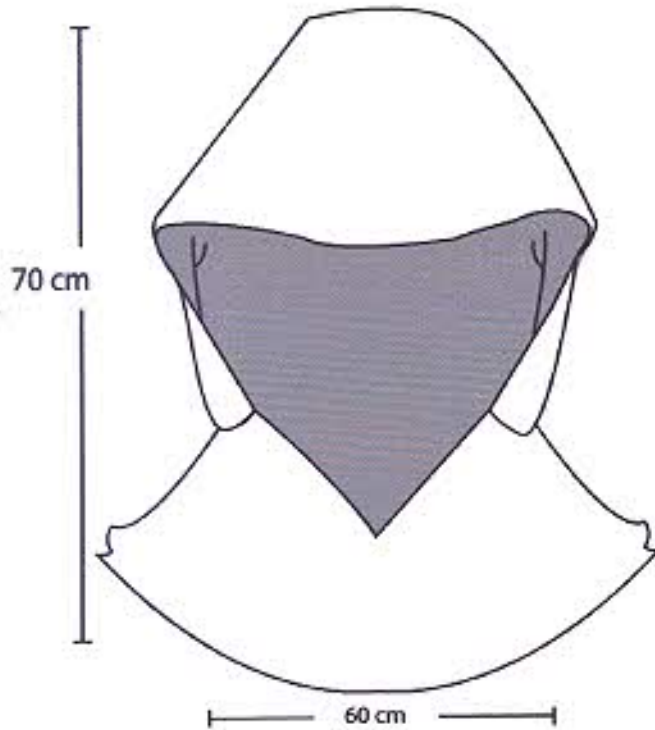
No.	Pieza	Material	Cant.	Porc%
1	MANOPLAS	LANA SINTÉTICA	1	LANA SINTÉTICA 100%
Tabla de Componentes				

Nombre de la pieza: MANOPLAS 2 TRENZADA EN EL MEDIO		Referencia: AAMZ002		Esc. ESTÁNDAR	
Oficio: TEJEDURÍA		Técnica: MALLA		Materia Prima: LANA SINTÉTICA	
Especificaciones Técnicas: N/A					
Color: PALETA A 231,5382,51		Capacidad de Producción / mes: 20		Dimensiones Generales	
Peso (gr): N/A		Precio Unitario: 20.000 APROX.		Precio por Mayor: N/A	
Artesano: ALICIA ACOSTA		Teléfono: 3217777455		Largo: Ancho: Alto: Diámetro:	
Grupo o Taller: ARTEACOS		Departamento: CALDAS		Municipio: MANIZALES	
Certificado Hecho a mano: <input type="checkbox"/> Sí <input checked="" type="checkbox"/> No		Centro Poblado:		<input checked="" type="checkbox"/> Resguardo Casaván <input checked="" type="checkbox"/> Localidad Unidos <input checked="" type="checkbox"/> N/A Crismamento	
Observaciones: N/A					
Responsable: GLORIA DUQUE		Dibujante: LILY FERNANDA CHEUNG			
Aprobado por: ARTESANÍAS DE COLOMBIA		Fecha: 25/19/2014		<input type="checkbox"/> Referentes <input checked="" type="checkbox"/> Línea Muestra <input checked="" type="checkbox"/> <input type="checkbox"/>	



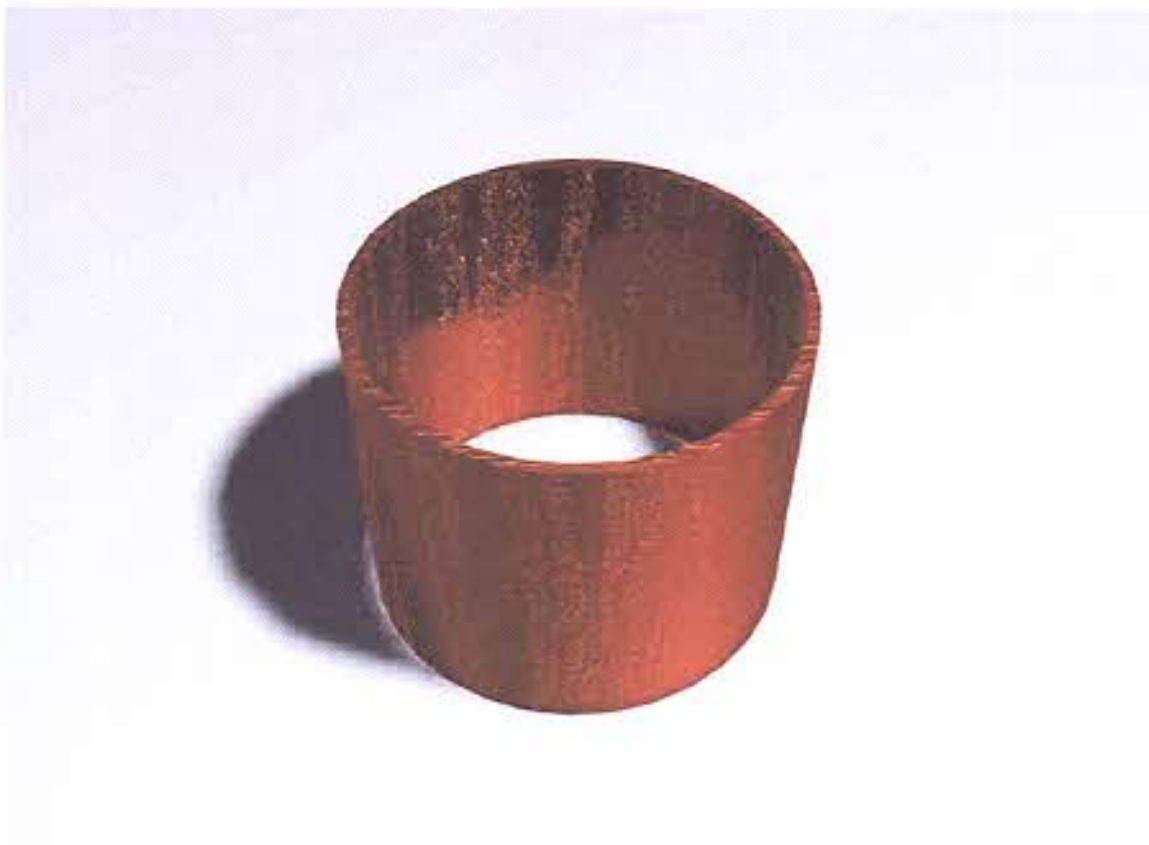
No.	Pieza	Material	Cant.	Porc%
1	BUFANDA TRIANGULO	LANA SINTÉTICA	1	LANA SINTÉTICA 100%
Tabla de Componentes				

Nombre de la pieza: BUFANDA		Referencia: PGM2001		Esc. ESTÁNDAR	
Oficio: TEJEDURÍA		Técnica: MALLA		Materia Prima: HILO CROCHET	
Especificaciones Técnicas: N/A					
Color: PALETA A 35,5382-51		Capacidad de Producción / mes: 3		Dimensiones Generales	
Peso (gr.): N/A		Precio Unitario: 50.000 APROX		Precio por Mayor: N/A	
Ariano: PATRICIA GUTIERREZ		Telefono: 3137356033		Largo: 70 cm	Ancho: 20 cm
Grupo o Taller: PATRICIA GUTIERREZ		Departamento: CALDAS		Municipio: MANIZALES	
Certificado Hecho a mano: <input type="checkbox"/> Si <input checked="" type="checkbox"/> No		Centro Poblado:		<input checked="" type="checkbox"/> Resguardo Cívico	<input checked="" type="checkbox"/> Localidad Unidad
Observaciones: N/A				<input checked="" type="checkbox"/> Referencias <input checked="" type="checkbox"/> Línea <input checked="" type="checkbox"/> Muestra	
Responsable: GLORIA DUQUE		Dibujante: LILY FERNANDA CHEUNG		<input type="checkbox"/> Terminado <input type="checkbox"/> En Proceso	
Aprobado por: ARTESANÍAS DE COLOMBIA		Fecha: 25/19/2014			



No.	Pieza	Material	Cant	Porc%
1	BUFANDA	LANA SINTÉTICA	1	LANA SINTÉTICA 100%
Tabla de Componentes				

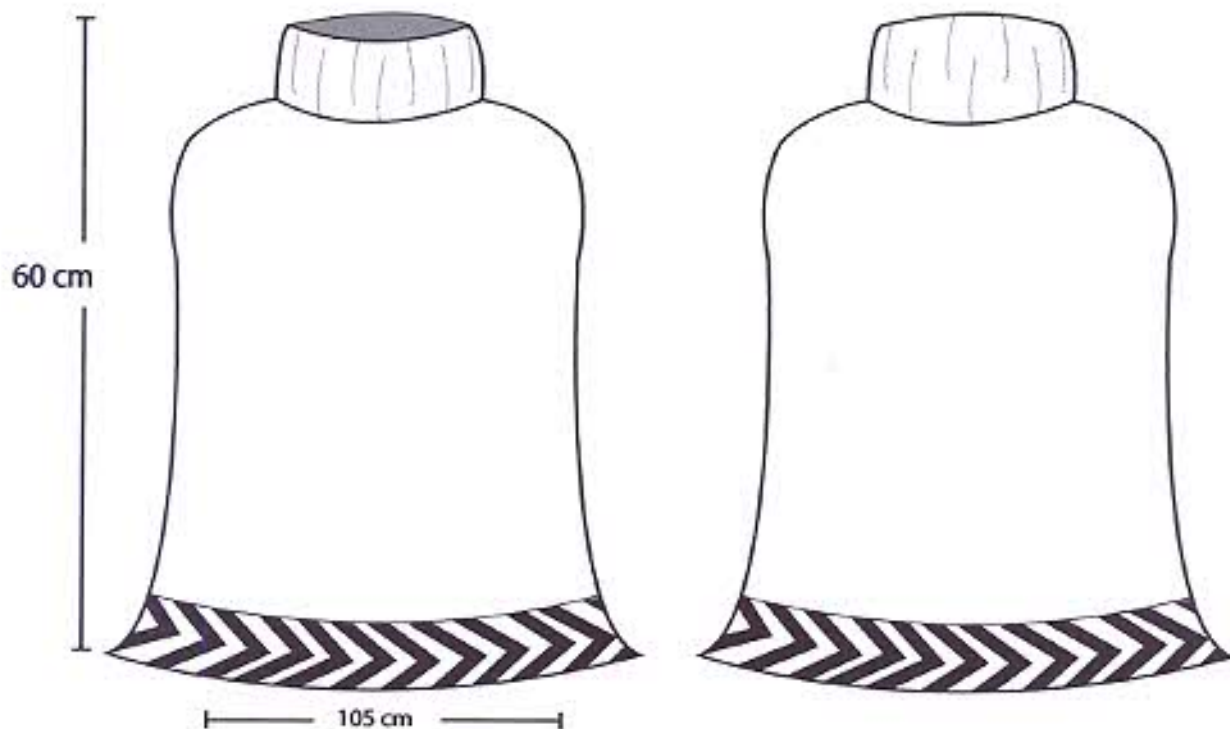
Nombre de la pieza: CUELLO		Referencia: PGM2003		Esc. ESTÁNDAR	
Oficio: TEJEDURÍA		Técnica: MALLA		Materia Prima: HILO CROCHET	
Especificaciones Técnicas: N/A					
Color: PALETA A 35,5382,51		Capacidad de Producción / mes: 3		Dimensiones Generales	
Peso (gr): N/A		Precio Unitario: 50.000 APROX		Precio por Mayor: N/A	
Artesano: PATRICIA GUTIERREZ		Teléfono: 3137356033		Largo:	Ancho:
Grupo o Taller: PATRICIA GUTIERREZ		Departamento: CALDAS		70 cm	65 cm
Certificado Hecho a mano: <input type="checkbox"/> Sí <input checked="" type="checkbox"/> No		Centro Poblado:		Alto:	Diametro:
Observaciones: N/A		Reservado <input type="checkbox"/> No Reservado <input checked="" type="checkbox"/>		Municipio: MANIZALES	
Responsable: GLORIA DUQUE		Dibujante: LILY FERNANDA CHEUNG		N/A <input type="checkbox"/> <input checked="" type="checkbox"/>	
Aprobado por: ARTESANÍAS DE COLOMBIA		Fecha: 25/19/2014		Referencias <input type="checkbox"/> Línea <input checked="" type="checkbox"/>	
				Muestra <input type="checkbox"/> Terminado <input checked="" type="checkbox"/> En Proceso <input type="checkbox"/>	



No.	Pieza	Material	Cant.	Porc%
2	ARGOLLA TEXTURIZADA 2	COBRE	1	100%

Tabla de Componentes

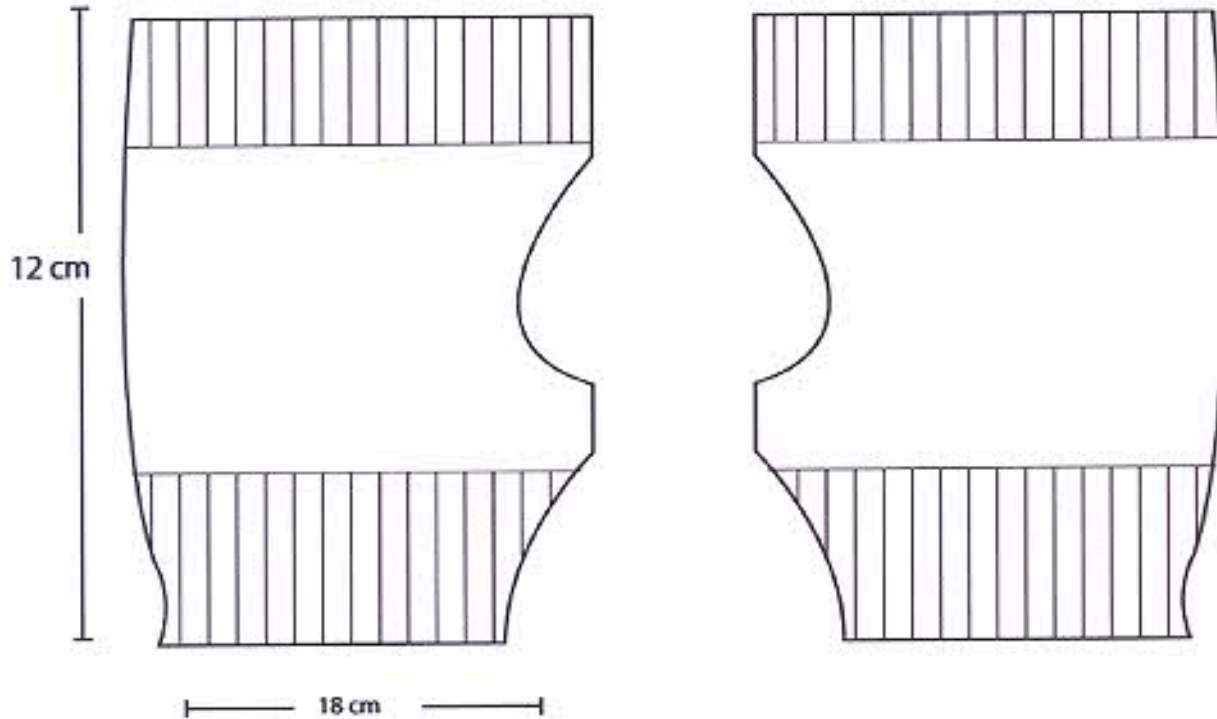
Nombre de la pieza: ARGOLLA TEXTURIZADA 2		Referencia: CPM2002		ESC. ESTÁNDAR	
Oficio: JOYERIA		Técnica: N/A		Materia Prima: COBRE	
Especificaciones Técnicas: N/A					
Color: N/A		Capacidad de Producción / mes: 15		Dimensiones Generales	
Peso (gr.): N/A		Precio Unitario: APROX. \$22.000		Precio por Mayor: N/A	
Artesano: CRISTINA PINTA		Telefono: 3048743768		Largo: Ancho: Alto: Diámetro:	
Grupo o Taller: HOLGUIN ACCESORIOS		Departamento: CALDAS		Municipio: MANIZALES	
Certificado Hecho a mano: <input type="checkbox"/> Si <input checked="" type="checkbox"/> No		Centro Poblado:		<input checked="" type="checkbox"/> Recursos Humanos <input checked="" type="checkbox"/> Localidad Vecinal <input checked="" type="checkbox"/> N/A Convencimiento	
Observaciones: N/A					
Responsable: Gloria Duque		Dibujante: Lily Fernanda Cheung		<input type="checkbox"/> Referente <input type="checkbox"/> Línea	
Aprobado por: ARTESANIAS DE COLOMBIA		Fecha: 25/10/2014		Muestra <input checked="" type="checkbox"/> Terminado <input type="checkbox"/> En Proceso <input type="checkbox"/>	



No.	Pieza	Material	Cant	Porc%
1	CUELLO MAXI	LANA SINTÉTICA	1	LANA SINTÉTICA 100%

Tabla de Componentes

Nombre de la pieza: CUELLO MAXI TRENZA 3		Referencia: AAMZ006		ESC. ESTÁNDAR	
Oficio: TEJEDURÍA		Técnica: MALLA		Materia Prima: LANA SINTÉTICA	
Especificaciones Técnicas: N/A					
Color: PALETA A 231,5382,51		Capacidad de Producción / mes: 20		Dimensiones Generales	
Peso (gr.): N/A		Precio Unitario: 20.000 APROX.		Precio por Mayor: N/A	
Artesano: ALICIA ACOSTA		Teléfono: 321777455		Largo: 60 cm	Ancho: 105 cm
Grupo o Taller: ARTEACOS		Departamento: CALDAS		Municipio: MANIZALES	
Certificado Hecho a mano: <input type="checkbox"/> Sí <input checked="" type="checkbox"/> No		Centro Poblado:		<input checked="" type="checkbox"/> Resguardo Comunal	<input checked="" type="checkbox"/> Localidad Nueva
Observaciones: N/A				<input checked="" type="checkbox"/> N/A	<input type="checkbox"/> Comunal
Responsable: GLORIA DUQUE		Dibujante: LILY FERNANDA CHEUNG		Terminado <input checked="" type="checkbox"/> En Proceso <input type="checkbox"/>	
Aprobado por: ARTESANÍAS DE COLOMBIA		Fecha: 25/19/2014		Muestra <input checked="" type="checkbox"/> <input type="checkbox"/>	
				<input type="checkbox"/> Referencia <input checked="" type="checkbox"/> Línea	



No.	Pieza	Material	Cant	Porc%
1	MANOPLAS	LANA SINTÉTICA	1	LANA SINTÉTICA 100%

Tabla de Componentes

Nombre de la pieza: MANOPLAS		Referencia: AAMZ003		ESC. ESTÁNDAR	
Oficio: TEJEDURÍA		Técnica: MALLA		Materia Prima: LANA SINTÉTICA	
Especificaciones Técnicas: N/A					
Color: PALETA A 231,5382,51		Capacidad de Producción / mes: 20		Dimensiones Generales	
Peso (gr.): N/A		Precio Unitario: 20.000 APROX.		Precio por Mayor: N/A	
Artesano: ALICIA ACOSTA		Teléfono: 3217777455		Largo: Ancho: Alto: Diámetro:	
Grupo o Taller: ARTEACOS		Departamento: CALDAS		Municipio: MANIZALES	
Certificado Hecho a mano: <input type="checkbox"/> Sí <input checked="" type="checkbox"/> No		Centro Poblado:		<input checked="" type="checkbox"/> Reservado <input type="checkbox"/> Localidad <input type="checkbox"/> NIA <input type="checkbox"/> Comarcas	
Observaciones: N/A					
Responsable: GLORIA DUQUE			Dibujante: LILY FERNANDA CHEUNG		
Aprobado por: ARTESANÍAS DE COLOMBIA			Fecha: 25/19/2014		<input type="checkbox"/> Referentes <input checked="" type="checkbox"/> Línea Muestra <input checked="" type="checkbox"/> Terminado <input type="checkbox"/> En Proceso



No.	Pieza	Material	Cant	Porc%
1	ARGOLLA TEXTURIZADA 1	BRONCE	1	100%

Tabla de Componentes

Nombre de la pieza: ARGOLLA TEXTURIZADA 1		Referencia: CPM2001		ESC. ESTÁNDAR	
Oficio: JOYERIA		Técnica: N/A		Materia Prima: BRONCE	
Especificaciones Técnicas: N/A					
Color: N/A		Capacidad de Producción / mes: 15		Dimensiones Generales	
Peso (gr.): N/A		Precio Unitario: APROX. \$22.000		Precio por Mayor: N/A	
Artesano: CRISTINA PINTA		Teléfono: 3046743766		Largo: Ancho: Alto: Diámetro:	
Grupo o Taller: HOLGUIN ACCESORIOS		Departamento: CALDAS		Municipio: MANIZALES	
Certificado Hecho a mano: <input type="checkbox"/> Sí <input checked="" type="checkbox"/> No		Centro Poblado:		<input checked="" type="checkbox"/> Remanido Casero <input checked="" type="checkbox"/> Localidad Usada <input checked="" type="checkbox"/> N/A Comunalmente	
Observaciones: N/A					
Responsable: Gloria Duque		Dibujante: Lily Fernanda Cheung		Terminado <input checked="" type="checkbox"/> En Proceso <input type="checkbox"/> Muestra <input checked="" type="checkbox"/> <input type="checkbox"/>	
Aprobado por: ARTESANIAS DE COLOMBIA		Fecha: 25/10/2014			



No.	Pieza	Material	Cant	Porc%
3	ARGOLLA TEXTURIZADA 3	ALUMINIO	1	100%

Tabla de Componentes

Nombre de la pieza: ARGOLLA TEXTURIZADA 3		Referencia: CPM2003		ESC. ESTÁNDAR	
Oficio: JOYERÍA		Técnica: N/A		Materia Prima: ALUMINIO	
Especificaciones Técnicas: N/A					
Color: N/A		Capacidad de Producción / mes: 15		Dimensiones Generales	
Peso (gr.): N/A		Precio Unitario: APROX. \$22.000		Precio por Mayor: N/A	
Artesano: CRISTINA PINTA		Teléfono: 3048743766		Largo: Ancho: Alto: Diámetro:	
Grupo o Taller: HOLSQUIN ACCESORIOS		Departamento: CALDAS		Municipio: MANIZALES	
Certificado Hecho a mano: <input type="checkbox"/> SI <input checked="" type="checkbox"/> No		Centro Poblado:		<input checked="" type="checkbox"/> Resolución <input checked="" type="checkbox"/> Localidad <input checked="" type="checkbox"/> N/A	
Observaciones: N/A				Terminado <input checked="" type="checkbox"/> En Proceso <input type="checkbox"/>	
Responsable: Gloria Duque		Dibujante: Lily Fernanda Cheung		<input type="checkbox"/> Roturas <input type="checkbox"/> Línea	
Aprobado por: ARTESANIAS DE COLOMBIA		Fecha: 25/10/2014		Muestra <input checked="" type="checkbox"/> <input type="checkbox"/>	



No.	Pieza	Material	Cant.	Porc%
5	ARGOLLA CALADA 2	BRONCE	1	100%

Tabla de Componentes

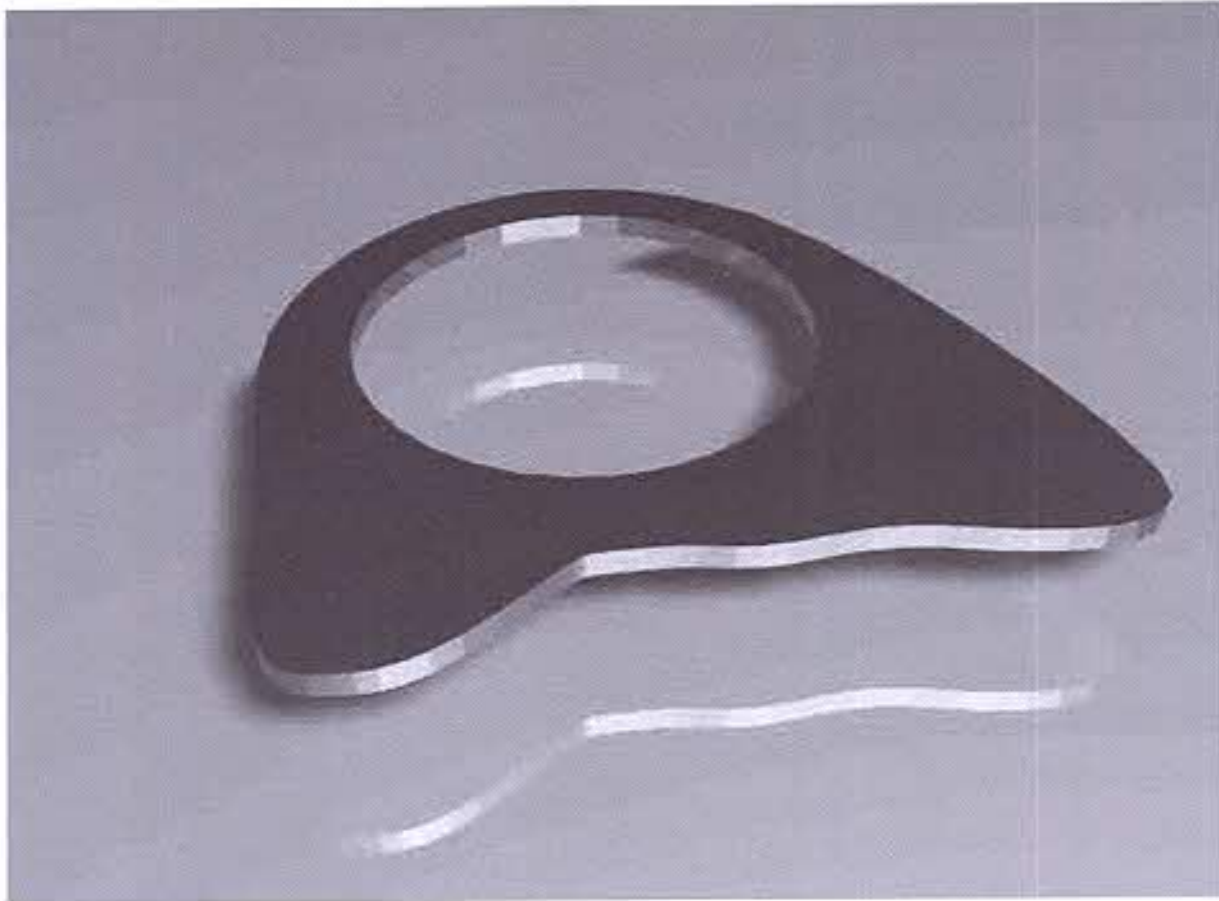
Nombre de la pieza: ARGOLLA CALADA 2		Referencia: CPMZ005		ESC. ESTÁNDAR	
Oficio: JOYERIA		Técnica: N/A		Materia Prima: BRONCE	
Especificaciones Técnicas: N/A					
Color: N/A		Capacidad de Producción / mes: 15		Dimensiones Generales	
Peso (gr.): N/A		Precio Unitario: APROX. \$22.000		Precio por Mayor: N/A	
Artesano: CRISTINA PINTA		Telefono: 3046743786		Largo: Ancho: Alto: Diámetro:	
Grupo o Taller: HOLGUIN ACCESORIOS		Departamento: CALDAS		Municipio: MANZALES	
Certificado Hecho a mano: <input type="checkbox"/> Si <input checked="" type="checkbox"/> No		Centro Poblado:		<input checked="" type="checkbox"/> Restricción Financiera <input checked="" type="checkbox"/> Localidad Unificada <input checked="" type="checkbox"/> N/A Continuidad	
Observaciones: N/A					
Responsable: Gloria Duque			Dibujante: Lily Fernanda Cheang		
Aprobado por: ARTESANIAS DE COLOMBIA			Fecha: 25/10/2014		<input type="checkbox"/> Referentes <input type="checkbox"/> Línea Muestra <input checked="" type="checkbox"/> Terminado <input type="checkbox"/> En Proceso



No.	Pieza	Material	Cant	Porc%
6	ARGOLLA CALADA 3	ALUMINIO CON HILO DE ORO	1	100%

Tabla de Componentes

Nombre de la pieza: ARGOLLA CALADA 3		Referencia: CPM2006		ESC. ESTÁNDAR	
Oficio: JOYERIA		Técnica: N/A		Materia Prima: ALUMINIO CON HILO DE ORO	
Especificaciones Técnicas: N/A					
Color: N/A		Capacidad de Producción / mes: 15		Dimensiones Generales	
Peso (gr.): N/A		Precio Unitario: APROX. \$22.000		Precio por Mayor: N/A	
Artesano: CRISTINA PINTA		Telefono: 3048743766		Largo: Ancho: Alto: Diámetro:	
Grupo o Taller: HOLGUIN ACCESORIOS		Departamento: CALDAS		Municipio: MANZALEZ	
Certificado Hecho a mano: <input type="checkbox"/> Si <input checked="" type="checkbox"/> No		Centro Poblado:		<input checked="" type="checkbox"/> Resistente a Corrosión <input checked="" type="checkbox"/> Localidad Verificada <input checked="" type="checkbox"/> N/A Certificado	
Observaciones: N/A					
Responsable: Gloria Duque			Dibujante: Lily Fernanda Cheung		
Aprobado por: ARTESANIAS DE COLOMBIA			Fecha: 25/10/2014		
				<input type="checkbox"/> Referentes <input type="checkbox"/> Línea <input checked="" type="checkbox"/> Muestra <input type="checkbox"/> Terminado <input type="checkbox"/> En Proceso	



No.	Pieza	Material	Cant	Porc%
7	ANILLO MEDI 1	ALUMINIO	1	100%
Tabla de Componentes				

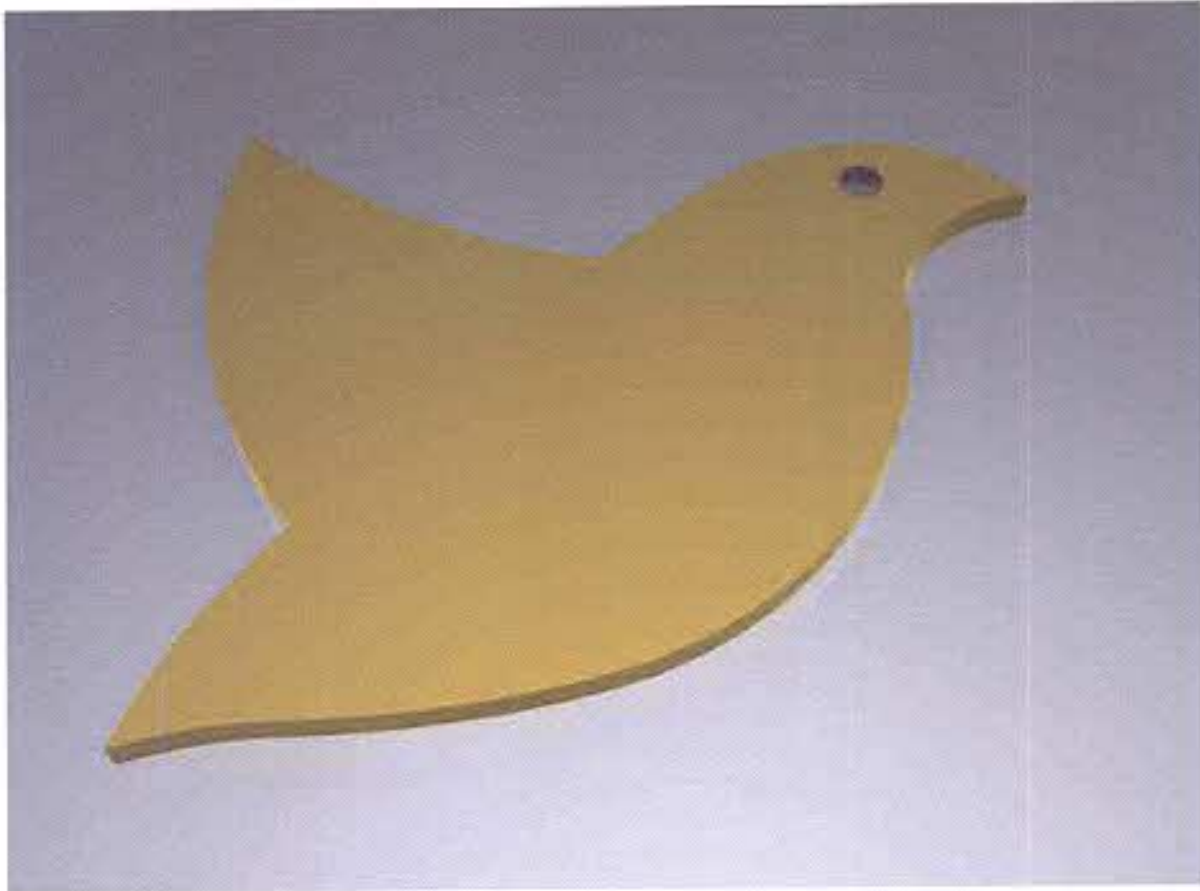
Nombre de la pieza: ANILLO MEDI 1		Referencia: CPM2007		ESC. ESTÁNDAR	
Oficio: JOYERIA		Técnica: N/A		Materia Prima: ALUMINIO	
Especificaciones Técnicas: N/A					
Color: N/A		Capacidad de Producción / mes: 15		Dimensiones Generales	
Peso (gr.): N/A		Precio Unitario: APROX. \$22.000		Precio por Mayor: N/A	
Artesano: CRISTINA PINTA		Teléfono: 3048743766		Municipio: MANIZALES	
Grupo o Taller: HOLGUIN ACCESORIOS		Departamento: CALDAS		Centro Poblado:	
Certificado Hecho a mano: <input type="checkbox"/> SI <input checked="" type="checkbox"/> No		<input checked="" type="checkbox"/> Risosando Caserío <input checked="" type="checkbox"/> Localidad Usulután <input checked="" type="checkbox"/> N/A Chiriquibambuco			
Observaciones: N/A					
Responsable: Lily Fernanda Chung			Dibujante: Gloria Duque		
Aprobado por: ARTESANIAS DE COLOMBIA			Fecha: 25/10/2014		
				<input type="checkbox"/> Referentes <input type="checkbox"/> Línea Muestra <input checked="" type="checkbox"/> Terminado <input type="checkbox"/> En Proceso	



No.	Pieza	Material	Cant.	Porc%
16	COLLAR MINI 4	COBRE	1	100%

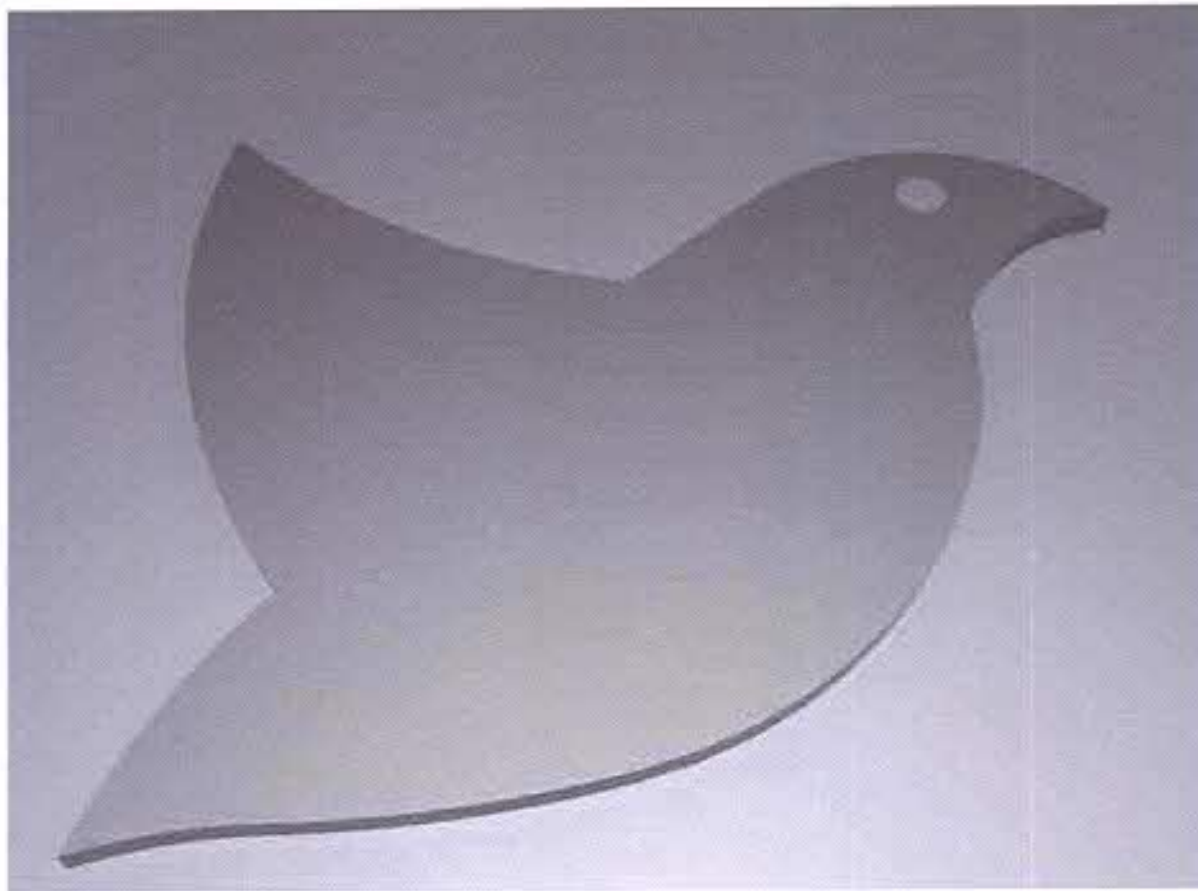
Tabla de Componentes

Nombre de la pieza: COLLAR MINI 4		Referencia: CPMZ016		ESC. ESTÁNDAR	
Oficio: JOYERÍA		Técnica: N/A		Materia Prima: COBRE	
Especificaciones Técnicas: N/A					
Color: N/A		Capacidad de Producción / mes: 15		Dimensiones Generales	
Peso (gr.): N/A		Precio Unitario APROX. \$22.000		Precio por Mayor N/A	
Artesano: CRISTINA PINTA		Teléfono: 3046743766		Largo: Ancho: Alto: Diámetro:	
Grupo o Taller: HOLGUIN ACCESORIOS		Departamento: CALDAS		Municipio: MANIZALES	
Certificado Hecho a mano: <input type="checkbox"/> Sí <input checked="" type="checkbox"/> No		Centro Poblado:		<input checked="" type="checkbox"/> Resucitrón <input checked="" type="checkbox"/> Lección <input checked="" type="checkbox"/> N/A	
Observaciones: N/A					
Responsable: Gloria Duque			Dibujante: Lily Fernanda Cheung		
Aprobado por: ARTESANIAS DE COLOMBIA			Fecha: 25/10/2014		<input type="checkbox"/> Referencia <input type="checkbox"/> Línea <input checked="" type="checkbox"/> Muestra <input type="checkbox"/>



No.	Pieza	Material	Cant.	Porc%
17	COLLAR MINI 5	BRONCE	1	100%
Tabla de Componentes				

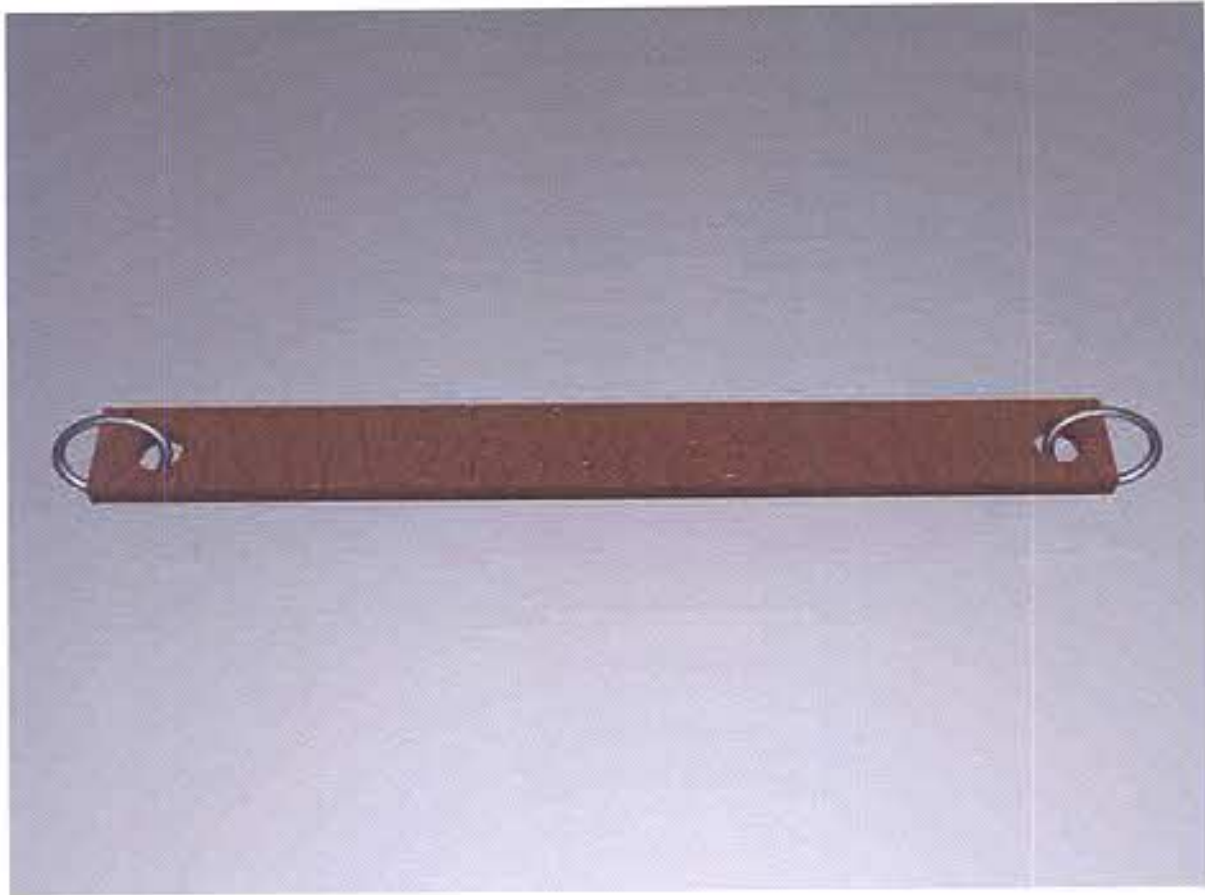
Nombre de la pieza: COLLAR MINI 5		Referencia: CPMZ017		ESC. ESTÁNDAR	
Oficio: JOYERIA		Técnica: N/A		Materia Prima: BRONCE	
Especificaciones Técnicas: N/A					
Color: N/A		Capacidad de Producción / mes: 15		Dimensiones Generales	
Peso (gr.): N/A		Precio Unitario APROX. \$22.000		Precio por Mayor N/A	
Artesano: CRISTINA PINTA		Telefono: 3046743766		Largo: Ancho: Alto: Diámetro:	
Grupo o Taller: HOLGUIN ACCESORIOS		Departamento: CALDAS		Municipio: MANIZALES	
Certificado Hecho a mano: <input type="checkbox"/> Si <input checked="" type="checkbox"/> No		Centro Poblado:		<input checked="" type="checkbox"/> Rosasurtré <input checked="" type="checkbox"/> Localidad <input checked="" type="checkbox"/> N/A <input type="checkbox"/> Comendado	
Observaciones: N/A					
Responsable: Gloria Duque			Dibujante: Lily Fernanda Cheung		
Aprobado por: ARTESANIAS DE COLOMBIA			Fecha: 25/10/2014		<input type="checkbox"/> Itinerantes <input type="checkbox"/> Línea Muestra <input checked="" type="checkbox"/> <input type="checkbox"/>



No.	Pieza	Material	Cant.	Porc%
10	COLLAR MINI 6	ALUMINIO	1	100%

Tabla de Componentes

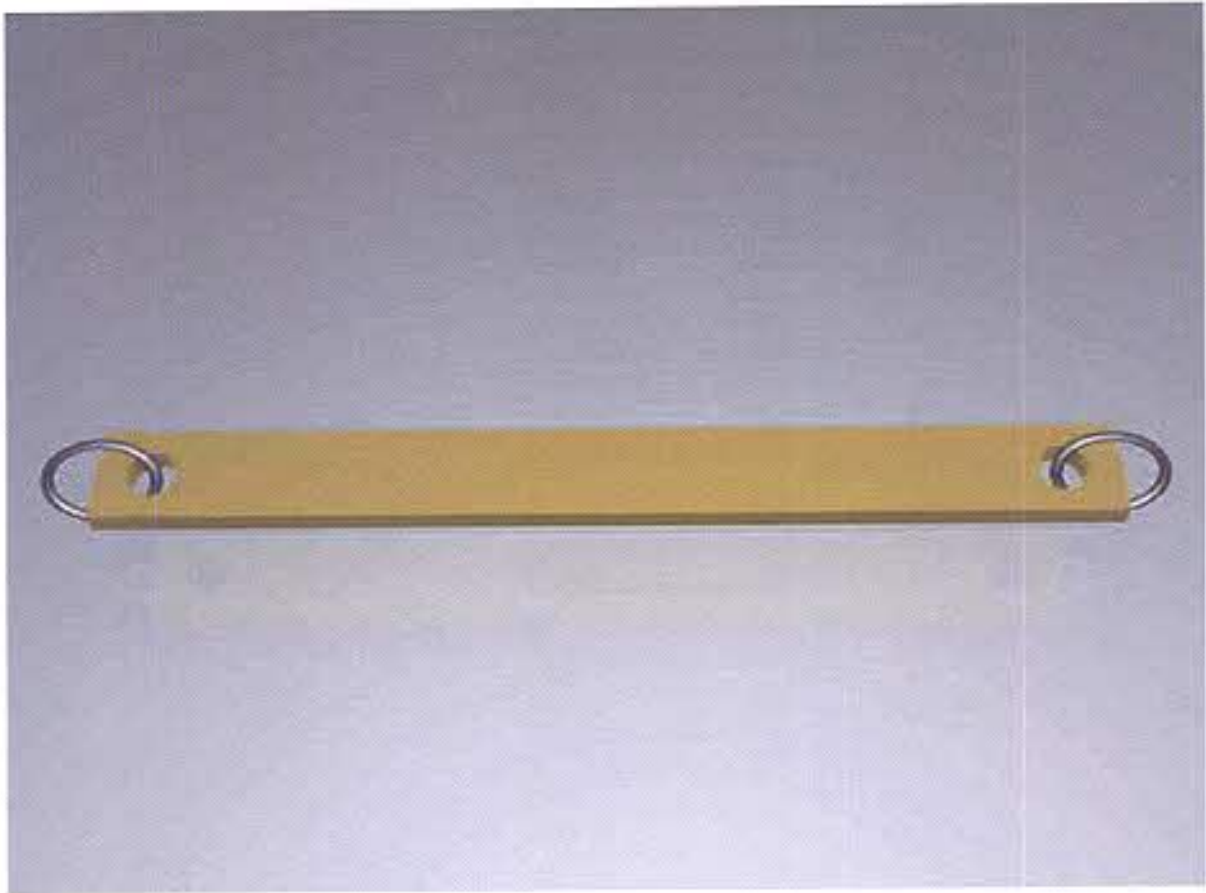
Nombre de la pieza: COLLAR MINI 6		Referencia: CPMZ016		ESC. ESTÁNDAR	
Oficio: JOYERIA		Técnica: N/A		Materia Prima: ALUMINIO	
Especificaciones Técnicas: N/A					
Color: N/A		Capacidad de Producción / mes: 15		Dimensiones Generales	
Peso (gr.): N/A		Precio Unitario: APROX. \$22.000		Precio por Mayor: N/A	
Artesano: CRISTINA PINTA		Teléfono: 3046743766		Largo: Ancho: Alto: Diámetro:	
Grupo o Taller: HOLGUIN ACCESORIOS		Departamento: CALDAS		Municipio: MANZALES	
Certificado Hecho a mano: <input type="checkbox"/> Sí <input checked="" type="checkbox"/> No		Centro Poblado:		<input checked="" type="checkbox"/> Rosasón <input type="checkbox"/> Ciénega <input type="checkbox"/> Localidad <input type="checkbox"/> Uvaco <input type="checkbox"/> N/A <input type="checkbox"/> Comendación	
Observaciones: N/A					
Responsable: Gloria Duque			Dibujante: Lily Fernanda Cheung		
Aprobado por: ARTESANIAS DE COLOMBIA			Fecha: 25/10/2014		
			<input type="checkbox"/> Isométrico <input type="checkbox"/> Línea		
			Muestra <input checked="" type="checkbox"/> Terminado <input type="checkbox"/> En Proceso		



No.	Pieza	Material	Cant	Porc%
19	COLLAR MINI 7	COBRE	1	100%

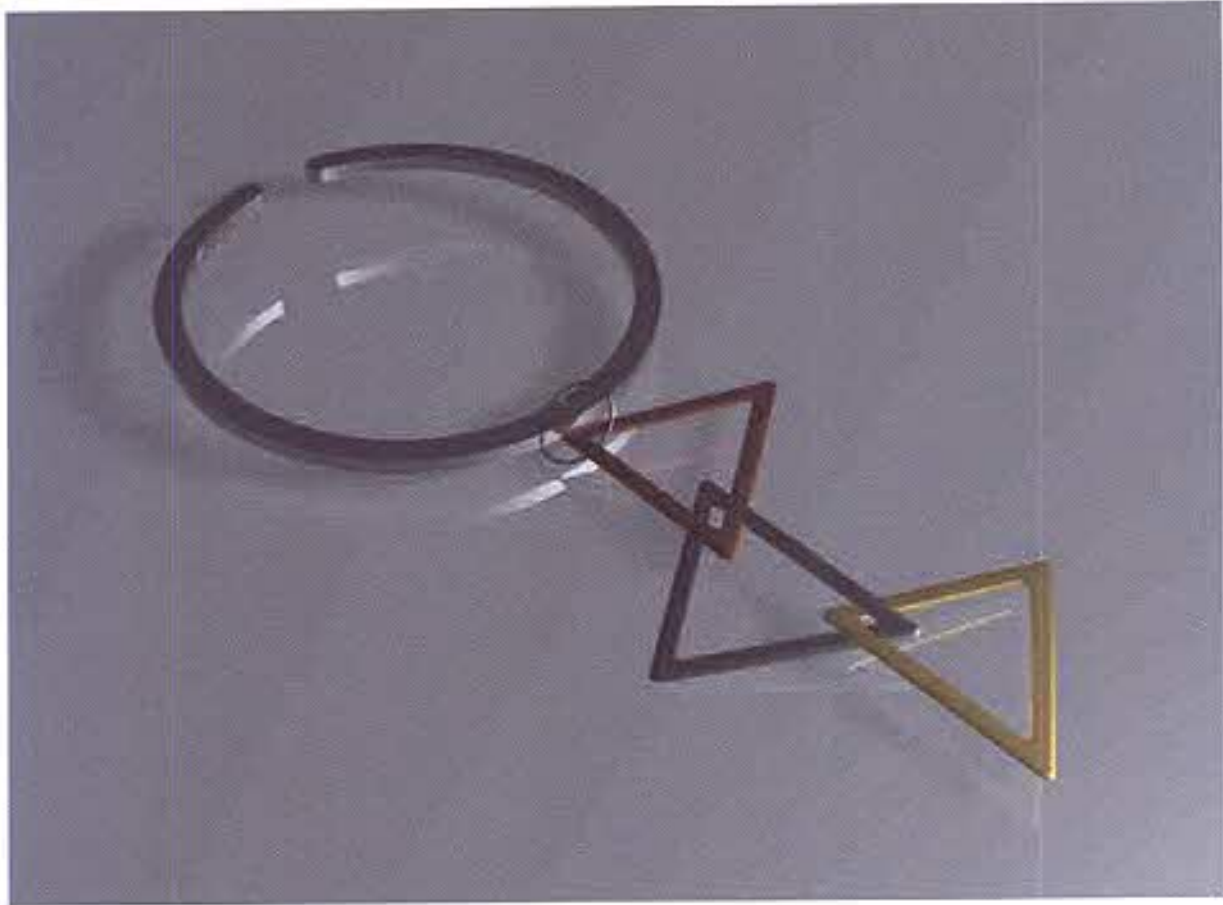
Tabla de Componentes

Nombre de la pieza: COLLAR MINI 7		Referencia: CPM2019		ESC. ESTÁNDAR	
Oficio: JOYERIA		Técnica: N/A		Materia Prima: COBRE	
Especificaciones Técnicas: N/A					
Color: N/A		Capacidad de Producción / mes: 15		Dimensiones Generales	
Peso (gr.): N/A		Precio Unitario: APROX. \$22.000		Precio por Mayor: N/A	
Artesano: CRISTINA PINTA		Telefono: 3046743766		Largo: Ancho: Alto: Diámetro:	
Grupo o Taller: HOLGUIN ACCESORIOS		Departamento: CALDAS		Municipio: MANZALES	
Certificado Hecho a mano: <input type="checkbox"/> SI <input checked="" type="checkbox"/> No		Centro Poblado:		<input checked="" type="checkbox"/> Resolución <input checked="" type="checkbox"/> Licitud <input checked="" type="checkbox"/> N/A	
Observaciones: N/A					
Responsable: Gloria Duque			Dibujante: Lily Fernando Cheung		
Aprobado por: ARTESANIAS DE COLOMBIA			Fecha: 25/10/2014		<input type="checkbox"/> Roturas <input type="checkbox"/> Línea <input checked="" type="checkbox"/> Muestra <input type="checkbox"/> Terminado <input type="checkbox"/> En Proceso



No.	Pieza	Material	Cant	Porc%
20	COLLAR MINI 8	BRONCE	1	100%
Tabla de Componentes				

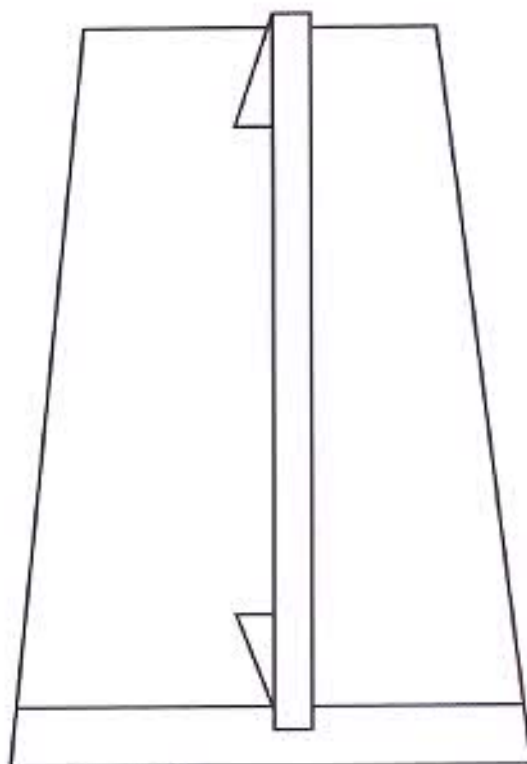
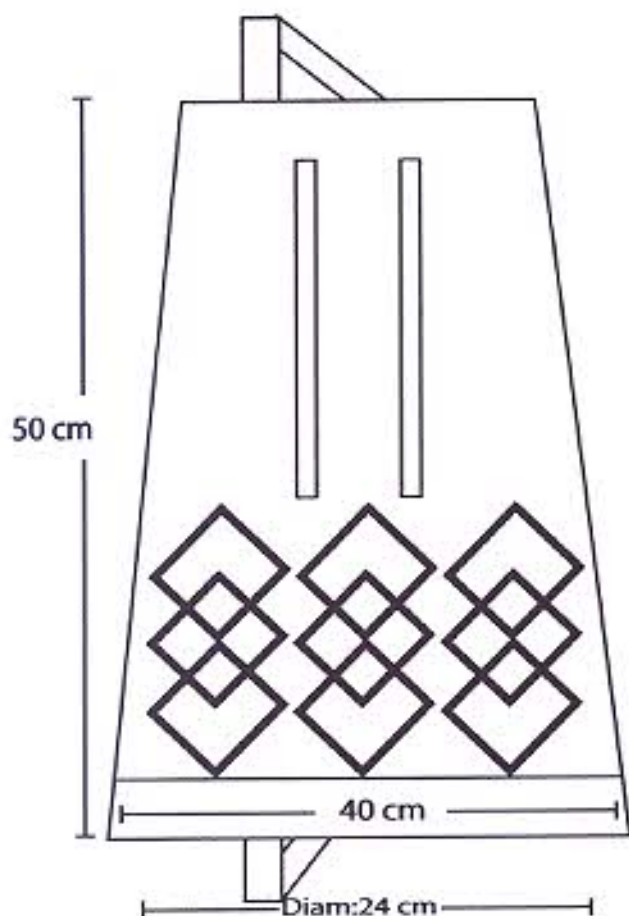
Nombre de la pieza: COLLAR MINI 8		Referencia: CPMZ020		ESC. ESTÁNDAR	
Oficio: JOYERIA		Técnica: N/A		Materia Prima: BRONCE	
Especificaciones Técnicas: N/A					
Color: N/A		Capacidad de Producción / mes: 15		Dimensiones Generales	
Peso (gr.): N/A		Precio Unitario: APROX. \$22.000		Precio por Mayor: N/A	
Artesano: CRISTINA PINTA		Telefono: 3046743768		Largo: Ancho: Alto: Diámetro:	
Grupo o Taller: HOLOQUIN ACCESORIOS		Departamento: CALDAS		Municipio: MANZALES	
Certificado Hecho a mano: <input type="checkbox"/> Si <input checked="" type="checkbox"/> No		Centro Poblado:		<input checked="" type="checkbox"/> Resolución <input checked="" type="checkbox"/> Licitud <input checked="" type="checkbox"/> N/A <input type="checkbox"/> Contratado	
Observaciones: N/A					
Responsable: Gloria Duque			Dibujante: Lily Fernanda Cheung		
Aprobado por: ARTESANIAS DE COLOMBIA			Fecha: 25/10/2014		<input type="checkbox"/> Referencias <input type="checkbox"/> Línea <input checked="" type="checkbox"/> Muestra <input type="checkbox"/> Terminado <input type="checkbox"/> En Proceso



No.	Plaza	Material	Cant.	Porc%
22	COLLAR ARO 1	BRONCE, ALUMINIO, COBRE	1	100%

Tabla de Componentes

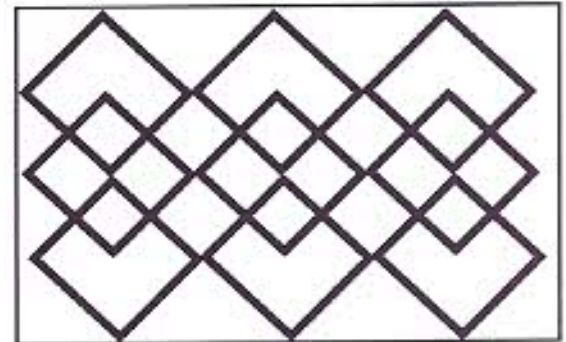
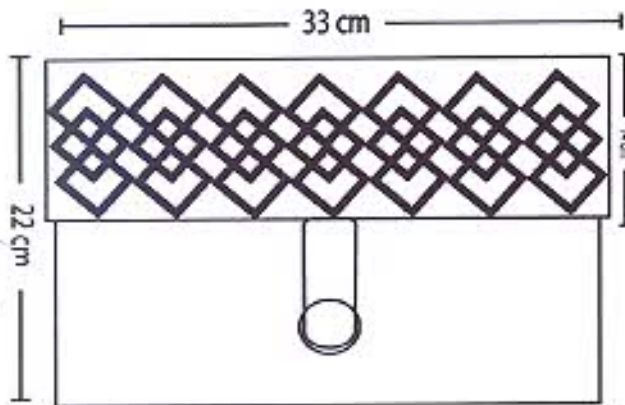
Nombre de la pieza: COLLAR ARO 1		Referencia: CPMZ022		ESC. ESTÁNDAR	
Oficio: JOYERIA		Técnica: N/A		Materia Prima: BRONCE, ALUMINIO, COBRE	
Especificaciones Técnicas: N/A					
Color: N/A		Capacidad de Producción / mes: 15		Dimensiones Generales	
Peso (gr.): N/A		Precio Unitario APROX. \$22.000		Precio por Mayor N/A	
Artesano: CRISTINA PINTA		Telefono: 3046743768		Municipio: MANIZALES	
Grupo o Taller: HOLGUIN ACCESORIOS		Departamento: CALDAS		Centro Poblado:	
Certificado Hecho a mano: <input type="checkbox"/> Si <input checked="" type="checkbox"/> No		<input checked="" type="checkbox"/> Resucitado <input checked="" type="checkbox"/> Localidad <input checked="" type="checkbox"/> N/A			
Observaciones: N/A					
Responsable: Gloria Duque			Dibujante: Lily Fernanda Cheung		
Aprobado por: ARTESANIAS DE COLOMBIA			Fecha: 25/10/2014		
			<input type="checkbox"/> Roturas <input type="checkbox"/> Línea <input checked="" type="checkbox"/> Muestra		
			<input checked="" type="checkbox"/> Terminado <input type="checkbox"/> En Proceso		



No.	Pieza	Material	Cant	Porc%
1	TULA	HILO CROCHET	1	100%

Tabla de Componentes

Nombre de la pieza: TULA		Referencia: COMZ004		ESC. ESTÁNDAR	
Oficio: TEJEDURÍA		Técnica: MACRAMÉ		Materia Prima: LANA	
Especificaciones Técnicas: N/A					
Color: PALETA A 35,5382,51		Capacidad de Producción / mes: 3		Dimensiones Generales	
Peso (gr): N/A		Precio Unitario: 160.000 APROX.		Precio por Mayor: N/A	
Artesano: CLARA OROZCO		Telefono: 3004628360		Largo: 50 cm	Ancho: 40 cm
Grupo o Taller: CLARA OROZCO		Departamento: CALDAS		Municipio: MANIZALES	
Certificado Hecho a mano: <input type="checkbox"/> Si <input checked="" type="checkbox"/> No		Centro Poblado:		<input checked="" type="checkbox"/> Recusante Cuerpo	<input checked="" type="checkbox"/> Localidad Unidad
Observaciones: N/A					
Responsable: GLORIA DUQUE		Dibujante: LILY FERNANDA CHEUNG			
Aprobado por: ARTESANÍAS DE COLOMBIA		Fecha: 25/19/2014		<input type="checkbox"/> Referentes <input checked="" type="checkbox"/> Línea <input type="checkbox"/> Muestra <input type="checkbox"/> Terminado <input checked="" type="checkbox"/> En Proceso	

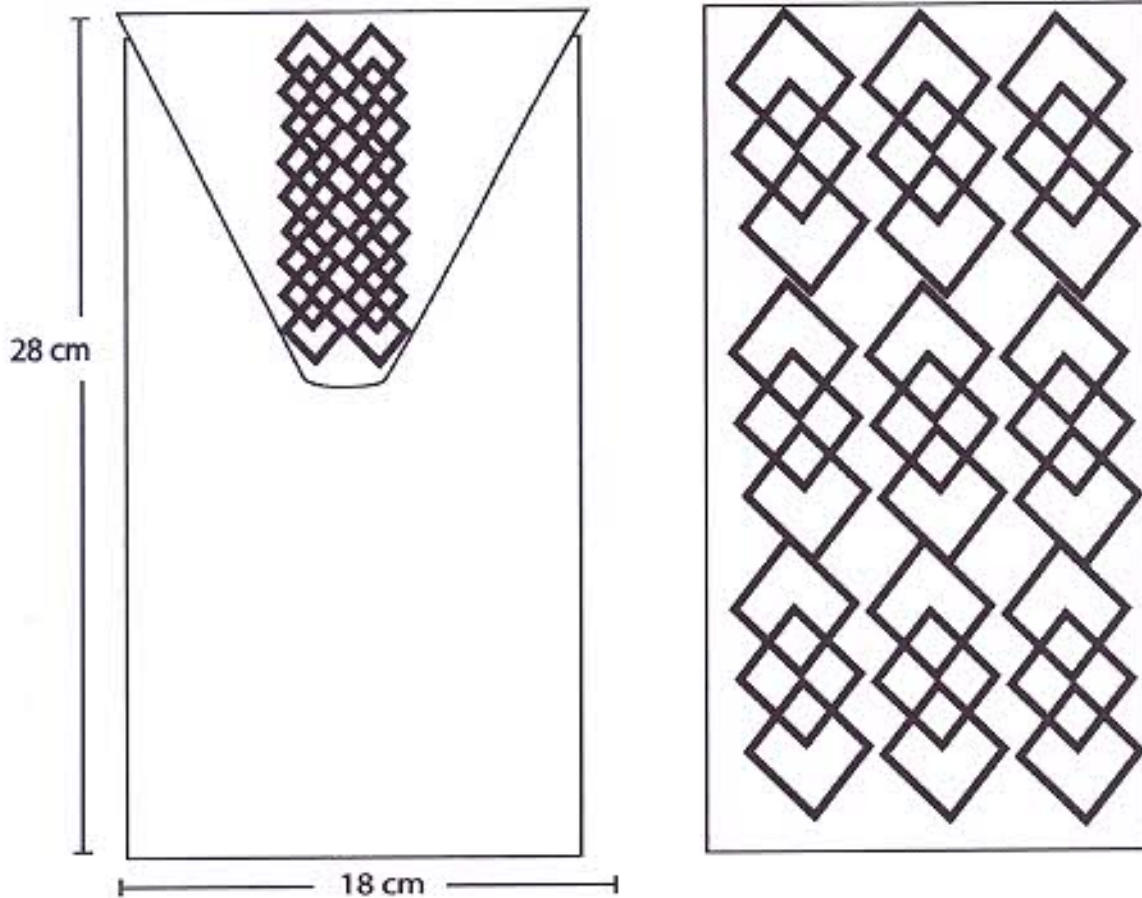


No.	Pieza	Material	Cant.	Porc. %
1	CLUTCH	HILO CROCHET	1	100%

Tabla de Componentes

Nombre de la pieza: CLUTCH		Referencia: COMZ003		Esc. ESTÁNDAR	
Oficio: TEJEDURÍA		Técnica: MACRAMÉ		Materia Prima: LANA	
Especificaciones Técnicas: N/A					
Color: PALETA A 35,5382,51		Capacidad de Producción / mes: 3		Dimensiones Generales	
Peso (gr): N/A		Precio Unitario: 160.000 APROX.		Precio por Mayor: N/A	
Artesano: CLARA OROZCO		Teléfono: 3004628360		Largo: Ancho: Alto: Diámetro:	
Grupo o Taller: CLARA OROZCO		Departamento: CALDAS		Municipio: MANIZALES	
Certificado Hecho a mano: <input type="checkbox"/> Sí <input checked="" type="checkbox"/> No		Centro Poblado:		<input checked="" type="checkbox"/> Restaurante Comunitario <input type="checkbox"/> Localidad Unificada <input type="checkbox"/> N/A Convencional	
Observaciones: N/A					
Responsable: GLORIA DUQUE			Dibujante: LILY FERNANDA CHEUNG		
Aprobado por: ARTESANÍAS DE COLOMBIA			Fecha: 25/19/2014		

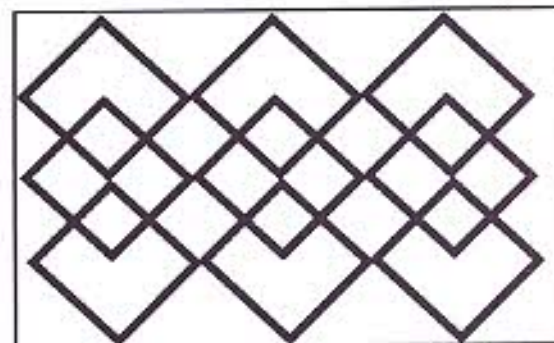
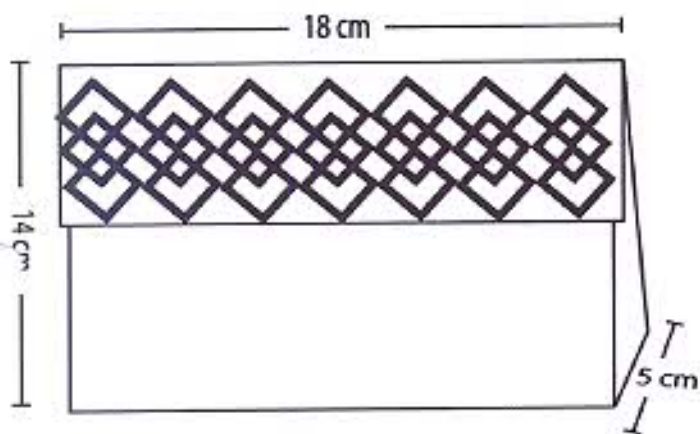
Referentes Línea Muestra Terminado En Proceso



No.	Pieza	Material	Cant.	Porc%
1	PORTA I - PAD	HILO CROCHET	1	100%

Tabla de Componentes

Nombre de la pieza: PORTA I - PAD		Referencia: COMZ002		ESC. ESTÁNDAR	
Oficio: TEJEDURÍA		Técnica: MACRAMÉ		Materia Prima: LANA	
Especificaciones Técnicas: N/A					
Color: PALETA A 35,5382,51		Capacidad de Producción / mes: 3		Dimensiones Generales	
Peso (BF): N/A		Precio Unitario: 160.000 APROX.		Precio por Mayor: N/A	
Artesano: CLARA OROZCO		Teléfono: 3004628360		Largo: Ancho: Alto: Diámetro:	
Grupo o Taller: CLARA OROZCO		Departamento: CALDAS		Municipio: MANIZALES	
Certificado hecho a mano: <input type="checkbox"/> Sí <input checked="" type="checkbox"/> No		Centro Poblado:		<input checked="" type="checkbox"/> Recorrido Camacha <input checked="" type="checkbox"/> Localidad Ureaña <input checked="" type="checkbox"/> N/A Pertenencia	
Observaciones: N/A					
Responsable: LILY FERNANDA CHEUNG			Dibujante: GLORIA DUQUE		
Aprobado por: ARTESANÍAS DE COLOMBIA			Fecha: 25/19/2014		
				<input type="checkbox"/> Referentes <input checked="" type="checkbox"/> Línea <input type="checkbox"/> Muestra <input type="checkbox"/> Terminado <input checked="" type="checkbox"/> En Proceso	



No.	Pieza	Material	Cant.	Porc%
1	COSMETIQUERA	HILO CROCHET	1	100%

Tabla de Componentes

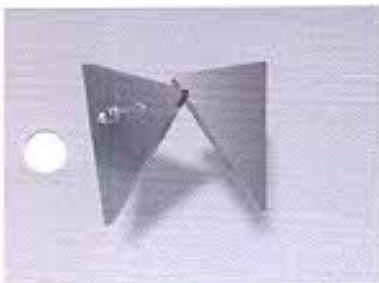
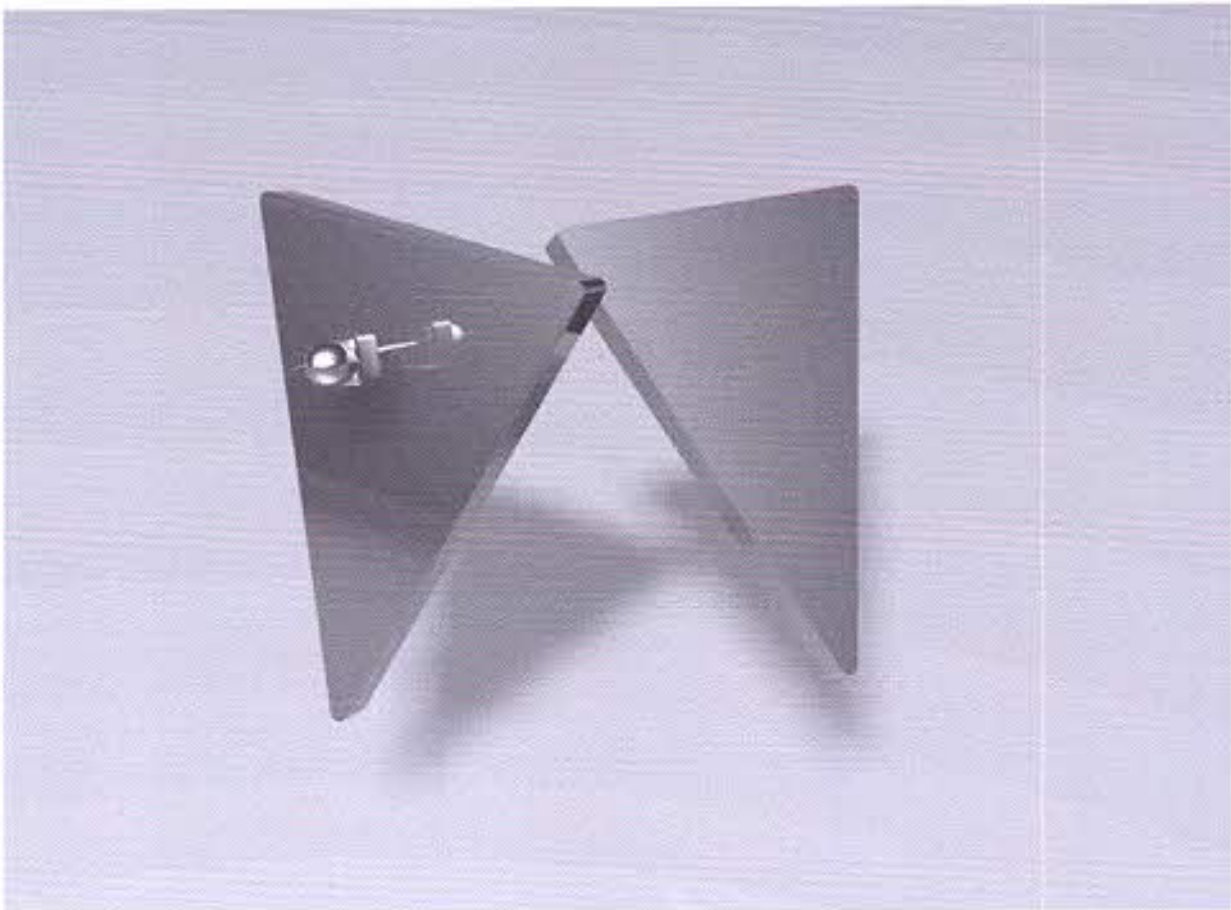
Nombre de la pieza: COSMETIQUERA		Referencia: COMZ003		Esc. ESTÁNDAR	
Oficio: TEJEDURÍA		Técnica: MACRAMÉ		Materia Prima: LANA	
Especificaciones Técnicas: N/A					
Color: PALETA A 35,5382,51		Capacidad de Producción / mes: 3		Dimensiones Generales	
Peso (gr): N/A		Precio Unitario: 160.000 APROX.		Precio por Mayor: N/A	
Artisano: CLARA OROZCO		Telefono: 3004628360		Largo: 70 cm	
Grupo o Taller: CLARA OROZCO		Departamento: CALDAS		Ancho: 45 cm	
Certificado Hecho a mano: <input type="checkbox"/> Sí <input checked="" type="checkbox"/> No		Centro Poblado:		Municipio: MANIZALES	
Observaciones: N/A		<input checked="" type="checkbox"/> Artesanía Colombiana		<input checked="" type="checkbox"/> Localidad Verificada	
Responsable: GLORIA DUQUE		Dibujante: LILY FERNANDA CHEUNG		<input type="checkbox"/> Referencia <input checked="" type="checkbox"/> Línea	
Aprobado por: ARTESANÍAS DE COLOMBIA		Fecha: 25/19/2014		<input type="checkbox"/> Muestra <input checked="" type="checkbox"/> En Proceso	



No.	Pieza	Material	Cant.	Por/%
24	COLLAR TRIANGULOS	ALUMINIO	1	100%

Tabla de Componentes

Nombre de la pieza: COLLAR TRIANGULOS		Referencia: CPM2824		ESC. ESTANDAR	
Oficio: JOYERIA		Técnica: N/A		Materia Prima: ALUMINIO	
Especificaciones Técnicas: N/A					
Color: N/A		Capacidad de Producción / mes: 15		Dimensiones Generales	
Peso (gr.): N/A		Precio Unitario: APROX. \$22.000		Precio por Mayor: N/A	
Artésano: CRISTINA PINTA		Teléfono: 3046743766		Largo: Ancho: Alto: Diámetro:	
Grupo o Taller: HOLGUIN ACCESORIOS		Departamento: CALDAS		Municipio: MANIZALES	
Certificado Hecho a mano: <input type="checkbox"/> Si <input checked="" type="checkbox"/> No		Centro Poblado:		<input checked="" type="checkbox"/> Resacerdo <input type="checkbox"/> Localidad <input type="checkbox"/> N/A	
Observaciones: N/A					
Responsable: Gloria Duque		Dibujante: Lily Fernanda Cheurg		Terminado <input checked="" type="checkbox"/> En Proceso <input type="checkbox"/>	
Aprobado por: ARTESANIAS DE COLOMBIA		Fecha: 25/10/2014		<input type="checkbox"/> Referentes <input type="checkbox"/> Línea	



No.	Pieza	Material	Cant	Porc%
23	ARETES TRIANGULOS	ALUMINO	1	100%
Tabla de Componentes				

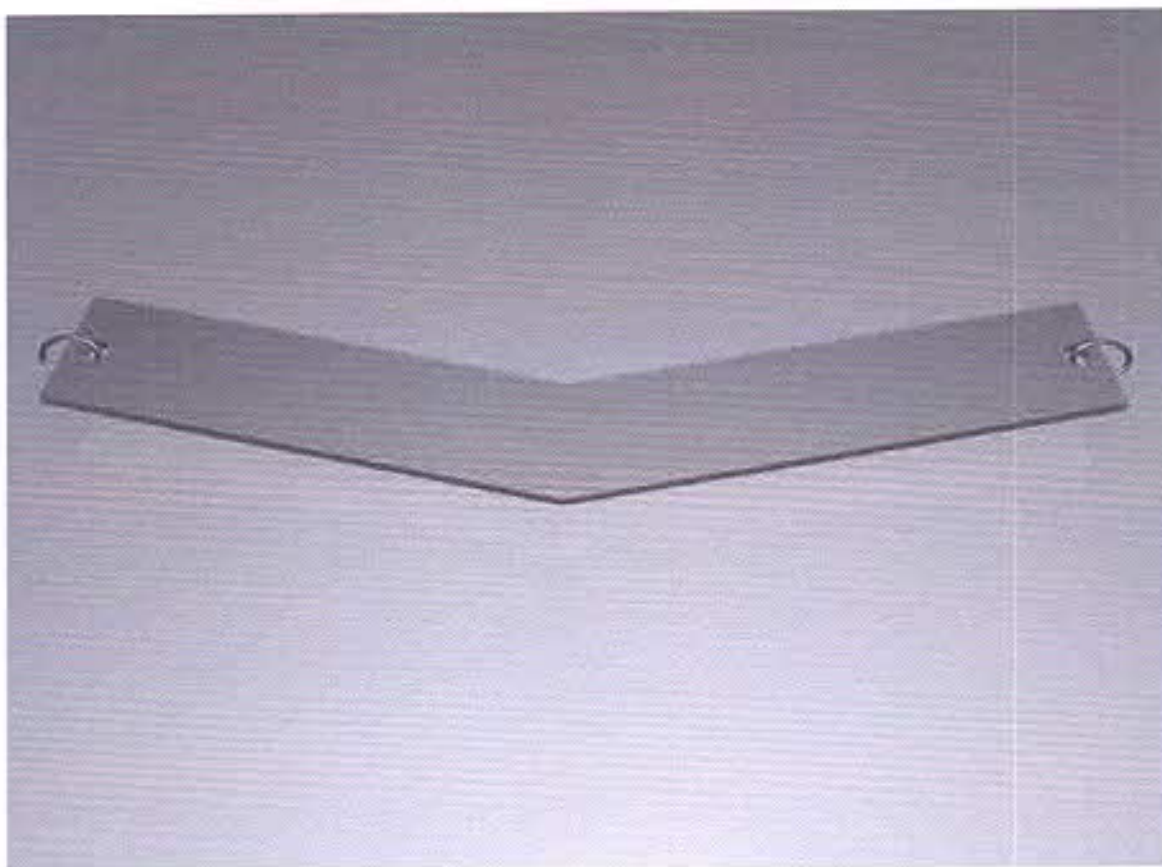
Nombre de la pieza: ARETES TRIANGULOS		Referencia: CPM2023		ESC. ESTÁNDAR	
Oficio: JOYERIA		Técnica: N/A		Materia Prima: ALUMINO	
Especificaciones Técnicas: N/A					
Color: N/A		Capacidad de Producción / mes: 15		Dimensiones Generales	
Peso (gr.): N/A		Precio Unitario: APROX. \$22.000		Precio por Mayor: N/A	
Artesano: CRISTINA PINTA		Telefono: 3046743766		Largo: Ancho: Alto: Diámetro:	
Grupo o Taller: HOLGUIN ACCESORIOS		Departamento: CALDAS		Municipio: MANZALES	
Certificado Hecho a mano: <input type="checkbox"/> Si <input checked="" type="checkbox"/> No		Centro Poblado:		<input type="checkbox"/> Recurso Clasico <input type="checkbox"/> Localidad Viva <input type="checkbox"/> N/A Commitment	
Observaciones: N/A					
Responsable: Gloria Daque			Dibujante: Lily Fernanda Cheung		
Aprobado por: ARTESANIAS DE COLOMBIA			Fecha: 25/10/2014		
				<input type="checkbox"/> Referencias <input type="checkbox"/> Línea	
				Muestra <input checked="" type="checkbox"/> <input type="checkbox"/>	



No.	Pieza	Material	Cant.	Por%
24	COLLAR TRIANGULOS	ALUMINIO	1	100%

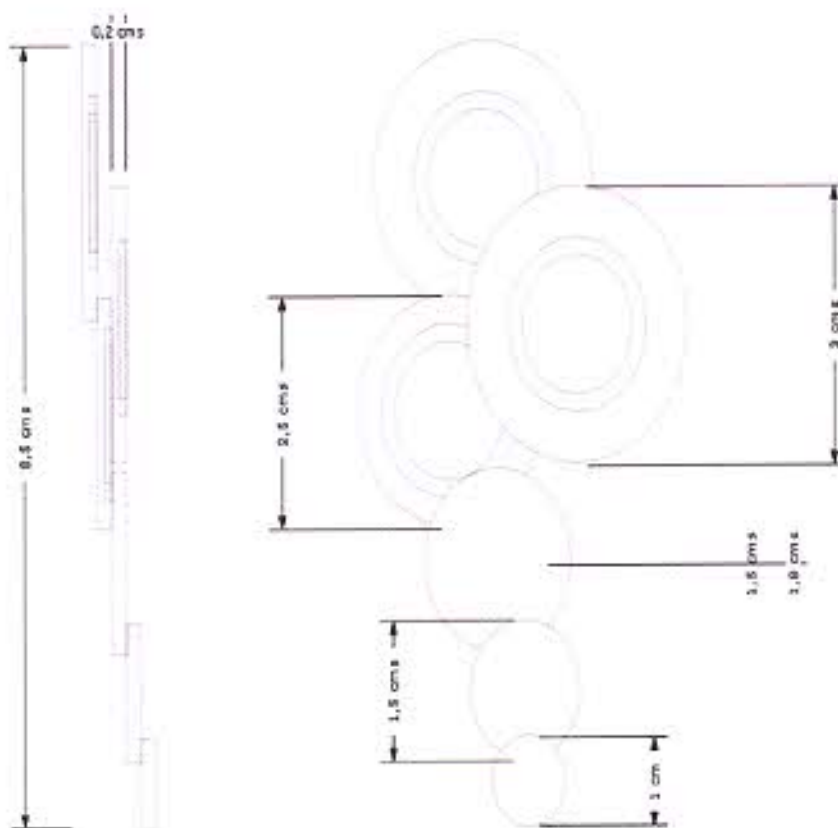
Tabla de Componentes

Nombre de la pieza: COLLAR TRIANGULOS		Referencia: CP96204		ESC. ESTÁNDAR	
Oficio: JOYERIA		Técnica: N/A		Materia Prima: ALUMINIO	
Especificaciones Técnicas: N/A					
Color: N/A		Capacidad de Producción / mes: 15		Dimensiones Generales	
Peso (gr.): N/A	Precio Unitario: APROX. \$22.000	Precio por Mayor: N/A	Largo:	Ancho:	Alto: Diámetro:
Artesano: CRISTINA PINTA		Teléfono: 3046743766			
Grupo o Taller: HOLGUIN ACCESORIOS		Departamento: CALDAS		Municipio: MANIZALES	
Certificado Hecho a mano: <input type="checkbox"/> Si <input checked="" type="checkbox"/> No		Centro Poblado:		<input checked="" type="checkbox"/> Responsable Comercio <input checked="" type="checkbox"/> Localidad Venada <input checked="" type="checkbox"/> N/A Comunalización	
Observaciones: N/A					
Responsable: Gloria Duque		Dibujante: Lily Fernanda Cheung		Terminado <input checked="" type="checkbox"/> En Proceso <input type="checkbox"/> Muestra <input checked="" type="checkbox"/> <input type="checkbox"/>	
Aprobado por: ARTESANIAS DE COLOMBIA		Fecha: 25/10/2014			



No.	Pieza	Material	Cant	Porc%
21	COLLAR MINI 9	ALUMINIO	1	100%
Tabla de Componentes				

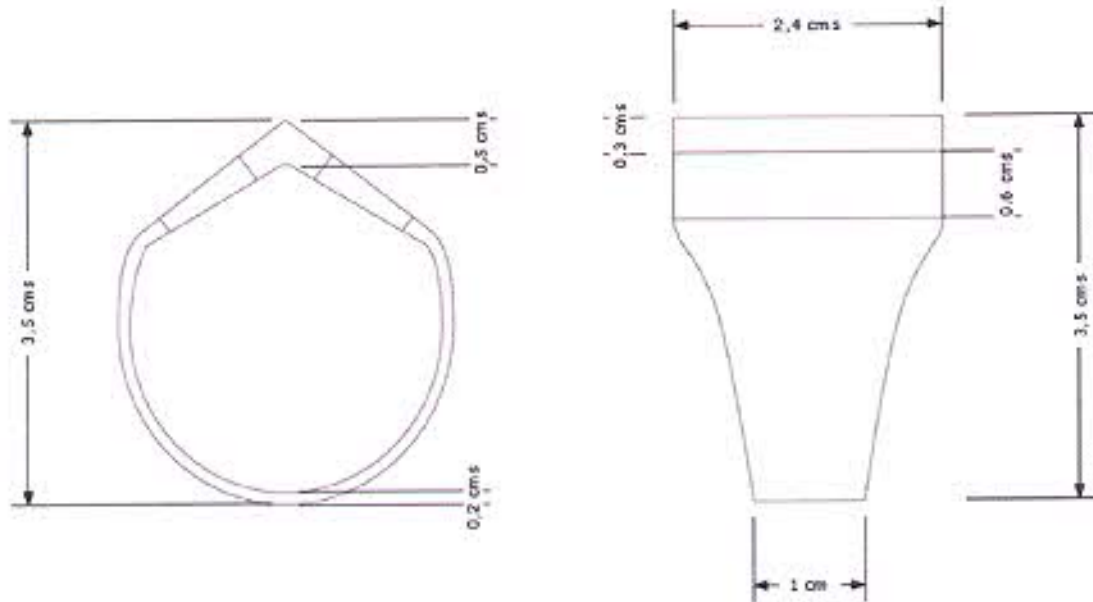
Nombre de la pieza: COLLAR MINI 9		Referencia: CPMZD21		ESC. ESTÁNDAR	
Oficio: JOYERIA		Técnica: N/A		Materia Prima: ALUMINIO	
Especificaciones Técnicas: N/A					
Color: N/A		Capacidad de Producción / mts: 15		Dimensiones Generales	
Peso (gr.): N/A	Precio Unitario: APROX. \$22.000	Precio por Mayor: N/A		Largo:	Ancho:
Artesano: CRISTINA PINTA		Telefono: 3046743766		Alto:	Diámetro:
Grupo o Taller: HOLGUIN ACCESORIOS		Departamento: CALDAS		Municipio: MANZALEB	
Certificado Hecho a mano: <input type="checkbox"/> SI <input checked="" type="checkbox"/> No		Centro Poblado:		<input checked="" type="checkbox"/> Resguardo Casero	<input checked="" type="checkbox"/> Localidad Unificada
Observaciones: N/A				<input type="checkbox"/> N/A Comunal	
Responsable: Gloria Duque		Dibujante: Lily Fernanda Cheang		Terminado <input checked="" type="checkbox"/> En Proceso <input type="checkbox"/>	
Aprobado por: ARTESANIAS DE COLOMBIA		Fecha: 25/10/2014		<input type="checkbox"/> Referencia <input type="checkbox"/> Línea <input type="checkbox"/> Maestra <input checked="" type="checkbox"/> <input type="checkbox"/>	



No.	Pieza	Material	Cant	Porc%
1	Cacho, Chonta y Acero		1	

Tabla de Componentes

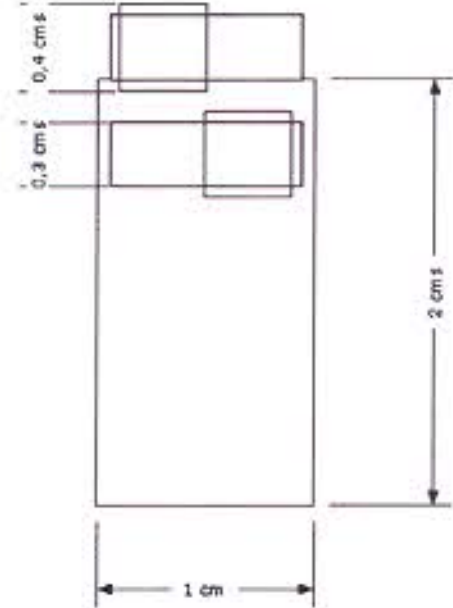
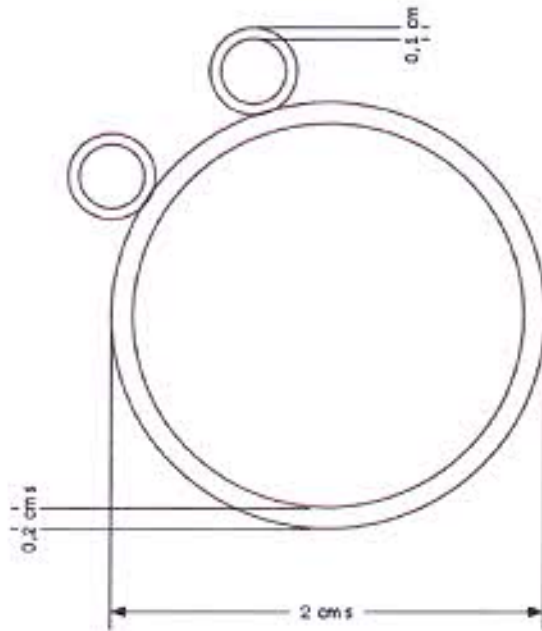
Nombre de la pieza: Collar Círculos		Referencia: CSMZ004		ESC.	
Oficio: Joyería		Técnica: Ensamble		Materia Prima: Cacho, Chonta y Acero	
Especificaciones Técnicas:					
Color: Natural		Capacidad de Producción / mes: 20		Dimensiones Generales	
Peso (gr.):		Precio Unitario \$75.000		Precio por Mayor \$57.000	
Artesano: Carlos Uriel Salazar		Teléfono: 8914575		Largo: 8.5cm	
Grupo o Taller:		Departamento: Caldas		Ancho: 3cm	
Certificado Hecho a mano: <input type="checkbox"/> Sí <input checked="" type="checkbox"/> No		Centro Poblado: Manizales		Alto: 8.5cm	
Observaciones:		Municipio: Manizales		Diámetro: 3cm	
Responsable: Juan Manuel Zuluaga		Dibujante: Andrea Cuartas		<input checked="" type="checkbox"/> Resguardado <input checked="" type="checkbox"/> Localidad <input checked="" type="checkbox"/> NIA	
Aprobado por: Angela Merchan		Fecha: 11 de Noviembre 2014		<input checked="" type="checkbox"/> Referentes <input type="checkbox"/> Línea Terminado <input type="checkbox"/> En Proceso <input type="checkbox"/>	



No.	Pieza	Material	Cant.	Por%
1	Cacho, Chonta y Acero		1	

Tabla de Componentes

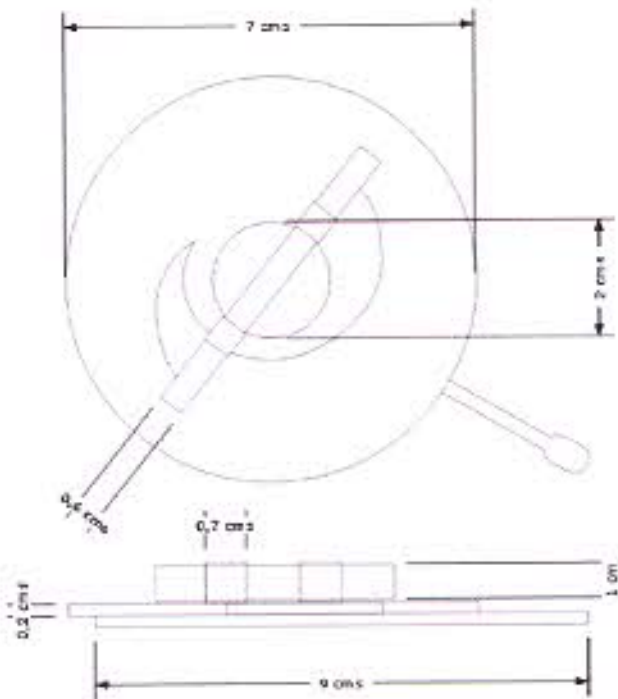
Nombre de la pieza: Anillo Puntas		Referencia: CSMZ0003		ESC.	
Oficio: Joyeria		Técnica: Ensamble		Materia Prima: Cacho, Chonta y Acero	
Especificaciones Técnicas:					
Color: Natural		Capacidad de Producción / mes: 20		Dimensiones Generales	
Peso (gr):	Precio Unitario: \$45.000	Precio por Mayor: \$27.000	Largo: 0,2cm	Ancho: 2,4cm	Alto: 3,5m
Artisano: Carlos Uriel Salazar		Telefono: 8914575		Diametro:	
Grupo o Taller:		Departamento: Caldas		Municipio: Manizales	
Certificado Hecho a mano: <input type="checkbox"/> Si <input checked="" type="checkbox"/> No		Centro Poblado: Manizales		<input checked="" type="checkbox"/> Encargado Casera <input type="checkbox"/> Localidad <input type="checkbox"/> NIA <input type="checkbox"/> Comunal	
Observaciones:					
Responsable: Juan Manuel Zuluaga		Dibujante: Andrea Cuartas			
Aprobado por: Angela Merchan		Fecha: 11 de noviembre 2014		<input checked="" type="checkbox"/> Referentes <input type="checkbox"/> Linea <input type="checkbox"/> Muestra <input type="checkbox"/> Terminado <input type="checkbox"/> En Proceso	



No.	Pieza	Material	Cant	Por%
1	Cacho, Chonta y Acero		1	

Tabla de Componentes

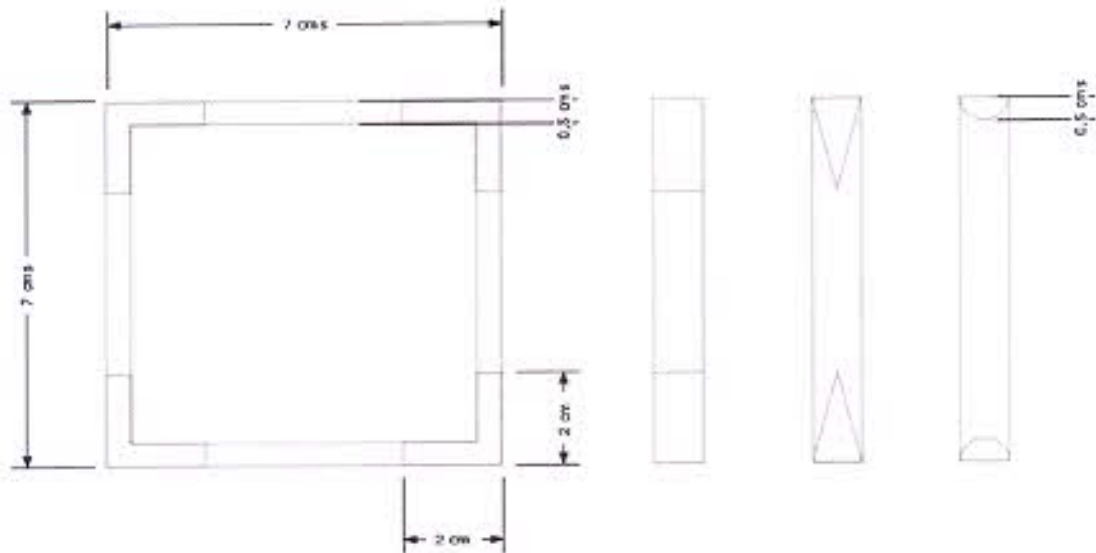
Nombre de la pieza: Anillo columnas		Referencia: CSM20003		ESC.	
Oficio: Joyeria		Técnica: Ensamble		Materia Prima: Cacho, Chonta y Acero	
Especificaciones Técnicas:					
Color: Natural	Capacidad de Producción / mes: 30		Dimensiones Generales		
Peso (gr.):	Precio Unitario: \$45.000	Precio por Mayor: \$37.000	Largo: 2.4cm	Ancho: 2cm	Alto: 2.4cm
Artesano: Carlos Uriel Salazar	Telefono: 8914575		Diámetro: 2cm		
Grupo o Taller:	Departamento: Caldas		Municipio: Manizales		
Certificado Hecho a mano: <input type="checkbox"/> Si <input checked="" type="checkbox"/> No	Centro Poblado: Manizales		<input checked="" type="checkbox"/> Recurso Laboral <input checked="" type="checkbox"/> Localidad <input checked="" type="checkbox"/> N/A		
Observaciones:					
Responsable: Juan Manuel Zuluaga		Dibujante: Andrea Cuartas			
Aprobado por: Angela Merchan		Fecha: 11 de noviembre 2014		<input checked="" type="checkbox"/> Referentes <input type="checkbox"/> Línea <input type="checkbox"/> Muestra <input type="checkbox"/>	



No.	Pieza	Material	Cant	Porc%
1	Cacho, Chonto y Acero		1	

Tabla de Componentes

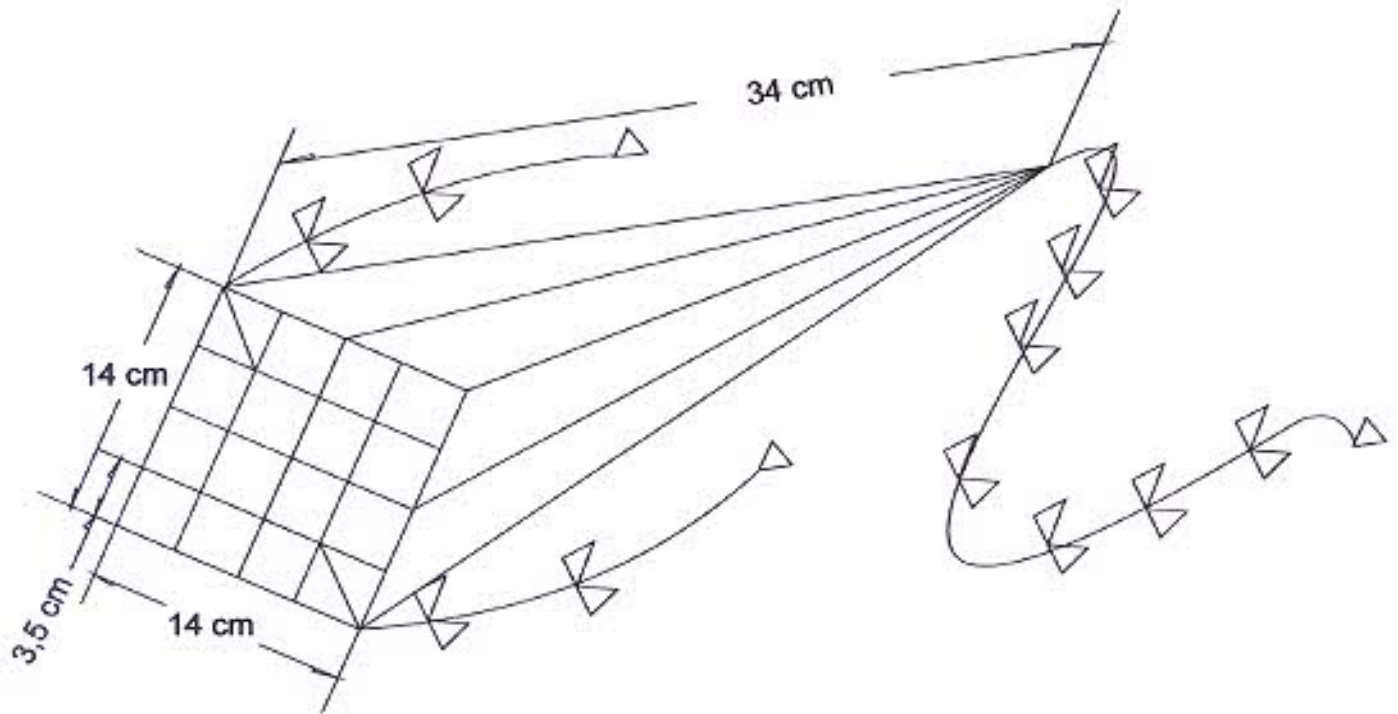
Nombre de la pieza: Prendedor Corredor Polaco		Referencia: CSM2005	ESC.	
Oficio: Joyería		Técnica: Ensamble	Materia Prima: Cacho, Chonto y Acero	
Especificaciones Técnicas:				
Color: Natural	Capacidad de Producción / mes: 15		Dimensiones Generales	
Peso (gr):	Precio Unitario: \$75.000	Precio por Mayor: \$47.000	Largo:	Ancho:
Artesano: Carlos Uriel Salazar	Telefono:		Alto:	Diámetro: 7cm
Grupo o Taller: Manizartes	Departamento: Caldas	Municipio: Manizales		
Certificado Hecho a mano: <input checked="" type="checkbox"/> Si <input type="checkbox"/> No	Centro Poblado: Manizales	<input checked="" type="checkbox"/> Resguardo Comunal	<input checked="" type="checkbox"/> Localidad Vocacional	<input checked="" type="checkbox"/> NIA Comunal
Observaciones:			Terminado <input type="checkbox"/>	En Proceso <input type="checkbox"/>
Responsable: Juan Manuel Zuluaga	Dibujante: Andrea Cuartas		<input checked="" type="checkbox"/> Referentes	<input type="checkbox"/> Línea
Aprobado por: Angela Merchan	Fecha: 11 de Noviembre 2014	Muestra <input type="checkbox"/>		



No.	Pieza	Material	Cant.	Porc%
3	Cacho, Chonto y Acero		3	

Tabla de Componentes

Nombre de la pieza: Prendedor Corredor Polaco		Referencia: CSMZ007-8-9		ESC.	
Oficio: Joyeria		Técnica: Ensamble		Materia Prima: Cacho, Chonto y Acero	
Especificaciones Técnicas:					
Color: Natural		Capacidad de Producción / mes: 10		Dimensiones Generales	
Peso (gr.):	Precio Unitario: \$120.000	Precio por Mayor: \$85.000	Largo: 7cm	Ancho: 7cm	Alto: 6.5cm
Artesano: Carlos Uriel Salazar		Teléfono:		Diámetro:	
Grupo o Taller: Manizartes		Departamento: Caldas		Municipio: Manizales	
Certificado Hecho a mano: <input type="checkbox"/> Si <input checked="" type="checkbox"/> No		Centro Poblado: Manizales		<input checked="" type="checkbox"/> Resguardo Comunal <input type="checkbox"/> Localidad Urbana <input type="checkbox"/> NIA Comunalmente	
Observaciones:					
Responsable: Juan Manuel Zuluaga		Dibujante: Andrea Cuartas			
Aprobado por: Angela Merchan		Fecha: 11 de Noviembre 2014		<input checked="" type="checkbox"/> Referentes <input type="checkbox"/> Línea Muestra <input type="checkbox"/> <input type="checkbox"/>	

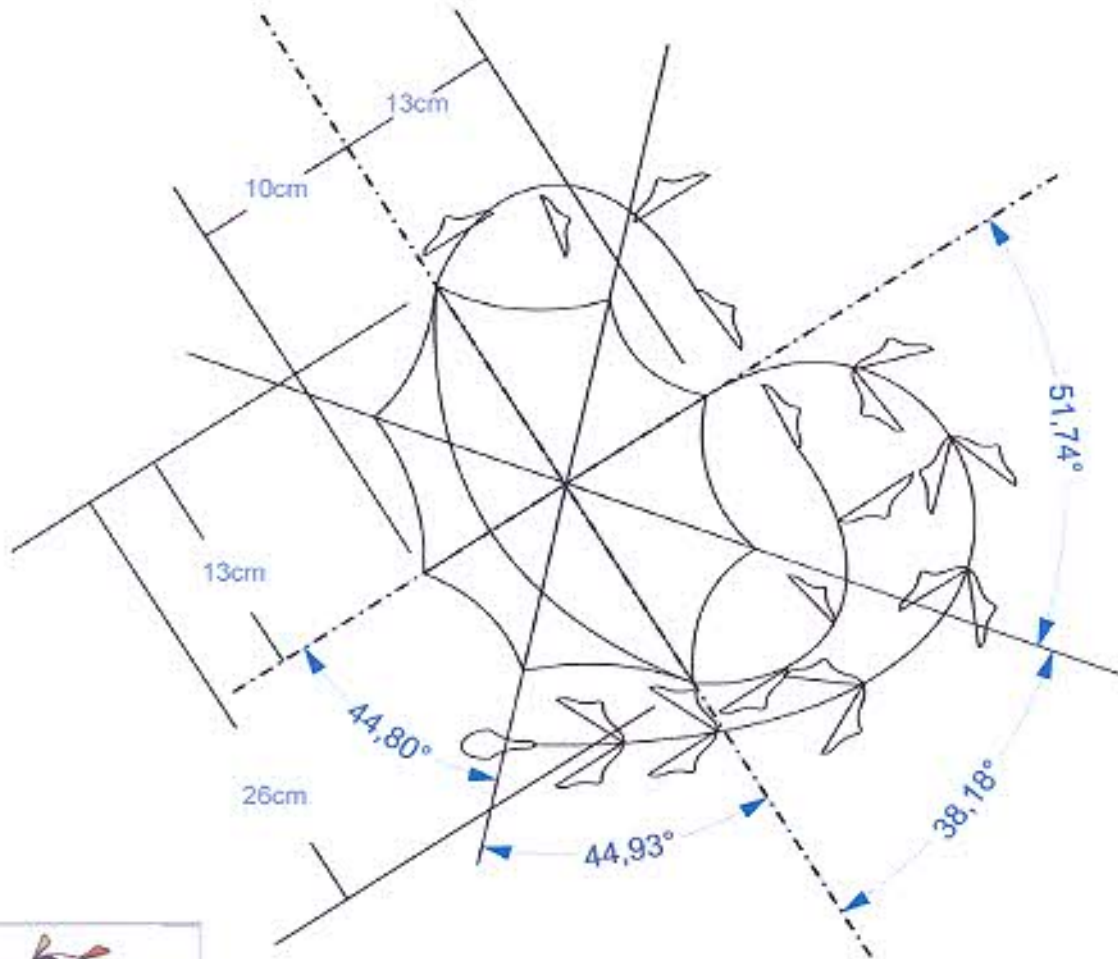


No.	Pieza	Material	Cant	Porc%
1	Cometa Grande	Bronze y Vidrio	1	80/20

Tabla de Componentes

Nombre de la pieza: Cometa Grande		Referencia: MSMZ 006		Esc: 1 en 3	
Oficio: Vitral		Técnica:		Materia Prima:	
Especificaciones Técnicas: N/A					
Color: Rojo, verde, naranja, cian, azul, amarillo		Capacidad de Producción / mes: 20		Dimensiones Generales	
Peso (gr.): N/A	Precio Unitario	Precio por Mayor: N/A	Largo:	Ancho:	Alto: Diámetro:
Artesano: María José Salazar		Teléfono: 311 609 6515			
Grupo o Taller: Vitral y Alquimia		Departamento: CALDAS		Municipio: MANIZALES	
Certificado Hecho a mano: <input type="checkbox"/> Sí <input checked="" type="checkbox"/> No		Centro Poblado:		<input checked="" type="checkbox"/> Resucante <input type="checkbox"/> Cometas <input type="checkbox"/> Localidad <input type="checkbox"/> Urueta <input type="checkbox"/> N/A <input type="checkbox"/> Prensamiento	
Observaciones: N/A					
Responsable: Juan Manuel Zuluaga T			Dibujante: Juan Manuel Zuluaga T		
Aprobado por: ARTESANÍAS DE COLOMBIA			Fecha: 25/19/2014		<input type="checkbox"/> Referentes <input type="checkbox"/> Línea <input checked="" type="checkbox"/> Muestra <input type="checkbox"/>

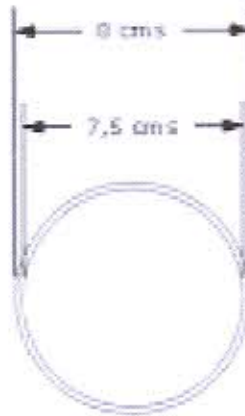
Terminado
En Proceso



No.	Pieza	Material	Cant.	Porc%
1	Cometa Pequeña	Bronze y Vidrio	1	80/20

Tabla de Componentes

Nombre de la pieza: Cometa Grande		Referencia: MSMZ 006		Esc. 1 en 3	
Oficio: Vitral		Técnica:		Materia Prima:	
Especificaciones Técnicas: N/A					
Color: Rojo, verde, naranja, cian, azul, amarillo		Capacidad de Producción / mes: 20		Dimensiones Generales	
Peso (gr.): N/A	Precio Unitario	Precio por Mayor: N/A	Largo:	Ancho:	Alto:
Artesano: María José Salazar		Teléfono: 311 609 6515		Diámetro:	
Grupo o Taller: Vitral y Alquimia		Departamento: CALDAS		Municipio: MANIZALES	
Certificado Hecho a mano: <input type="checkbox"/> Sí <input checked="" type="checkbox"/> No		Centro Poblado:		<input checked="" type="checkbox"/> Reservado <input type="checkbox"/> Localidad <input type="checkbox"/> N/A	
Observaciones: N/A					
Responsable: Juan Manuel Zuluaga T			Dibujante: Juan Manuel Zuluaga T		
Aprobado por: ARTESANÍAS DE COLOMBIA			Fecha: 25/19/2014		
			<input type="checkbox"/> Referentes <input checked="" type="checkbox"/> Línea		
			Muestra <input checked="" type="checkbox"/> <input type="checkbox"/>		



No.	Pieza	Material	Cant	Porc%
1		Vidrio	1	

Tabla de Componentes

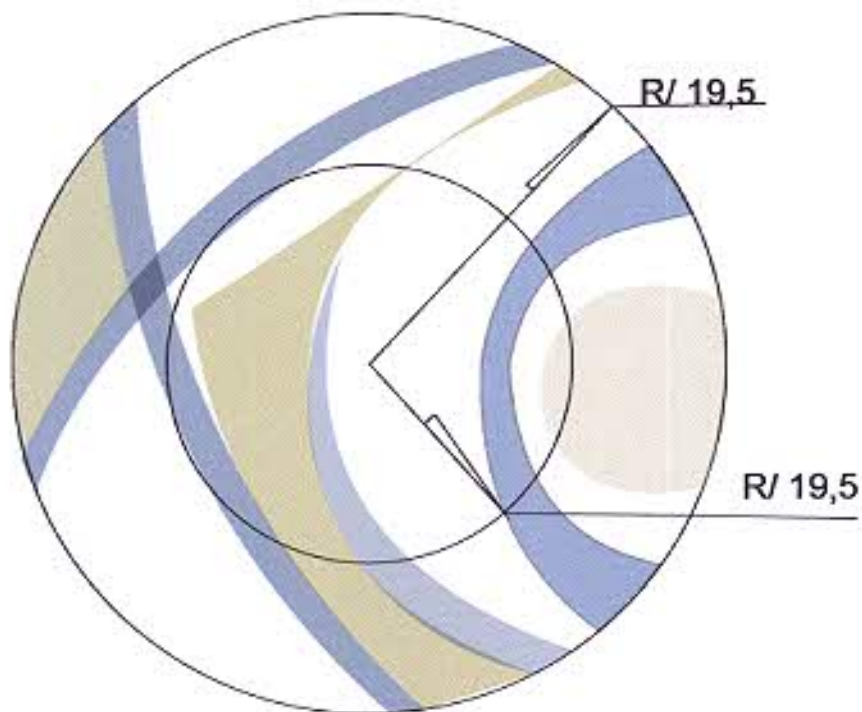
Nombre de la pieza Candelabros		Referencia: MSMZ005-6-7		ESC.	
Oficio: Vitraleria		Técnica: Vitrocera mica		Materia Prima: Vidrio	
Especificaciones Técnicas:					
Color: Azul, Naranja y Amarillo		Capacidad de Producción / mes: 10		Dimensiones Generales	
Peso (gr.):		Precio Unitario \$50.000/\$35.000/\$20.000		Precio por Mayor \$45.000/\$30.000/\$15.00	
Artésano: María Jose Salazar		Teléfono: 3116096515		Largo: Ancho: Alto: 1- 10cm 2- 14,5cm 3- 20cm	
Grupo o Taller: Vitral y Alquimia		Departamento: Caldas		Municipio: Manizales	
Certificado Hecho a mano: <input type="checkbox"/> Si <input checked="" type="checkbox"/> No		Centro Poblado: Manizales		<input checked="" type="checkbox"/> Resouarde Píazarin <input checked="" type="checkbox"/> Localidad Vereda <input checked="" type="checkbox"/> N/A Píazarin	
Observaciones:					
Responsable: Juan Manuel Zuluaga			Dibujante: Andrea Cuartas		
Aprobado por: Angela Merchan			Fecha: 11 Noviembre 2014		
				<input checked="" type="checkbox"/> Referentes <input type="checkbox"/> Línea Muestra <input type="checkbox"/> Terminado <input type="checkbox"/> En Proceso	



No.	Pieza	Material	Cant	Porc%
1		Vidrio	1	

Tabla de Componentes

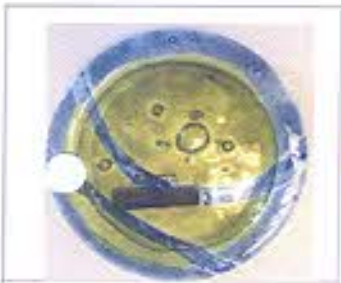
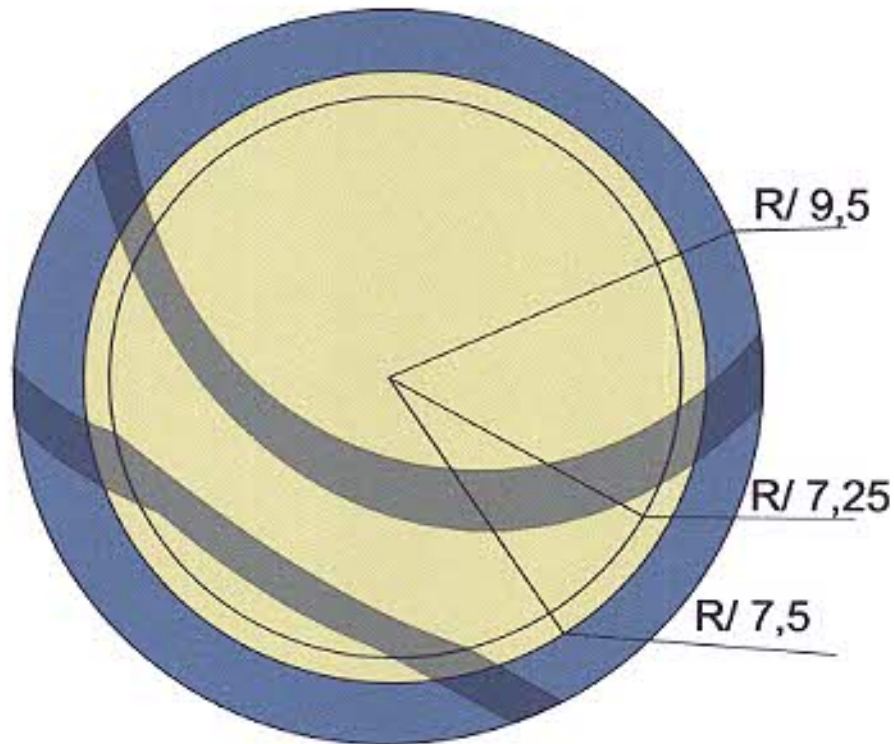
Nombre de la pieza Candelabros		Referencia: MSMZ005-6-7		ESC.	
Oficio: Vitraleria		Tecnica: Vitrocera mica		Materia Prima: Vidrio	
Especificaciones Técnicas:					
Color: Azul, Naranja y Amarillo		Capacidad de Producción / mes: 10		Dimensiones Generales	
Peso (gr.):		Precio Unitario \$50.000/\$35.000/\$20.000		Precio por Mayor \$45.000/\$30.000/\$15.00	
Artesano: Maria Jose Salazar		Telefono: 3116096515		Largo: Ancho: Alto: 1- 10cm 2- 14,5cm 3- 20cm	
Grupo o Taller: Vitral y Alquimia		Departamento: Caldas		Municipio: Manizales	
Certificado Hecho a mano: <input type="checkbox"/> Si <input checked="" type="checkbox"/> No		Centro Poblado: Manizales		<input checked="" type="checkbox"/> Resguardado <input checked="" type="checkbox"/> Localidad <input checked="" type="checkbox"/> Variedad <input checked="" type="checkbox"/> N/A <input checked="" type="checkbox"/> Compendimiento	
Observaciones:					
Responsable: Juan Manuel Zuluaga			Dibujante: Andrea Cuartas		
Aprobado por: Angela Merchan			Fecha: 11 Noviembre 2014		
				<input checked="" type="checkbox"/> Referentes <input type="checkbox"/> Linea	
				Muestra <input type="checkbox"/> Terminado <input checked="" type="checkbox"/> En Proceso <input type="checkbox"/>	



No.	Plaza	Material	Cant	Porc%
1	Plato Grande	Vidrio	1	80/20

Tabla de Componentes

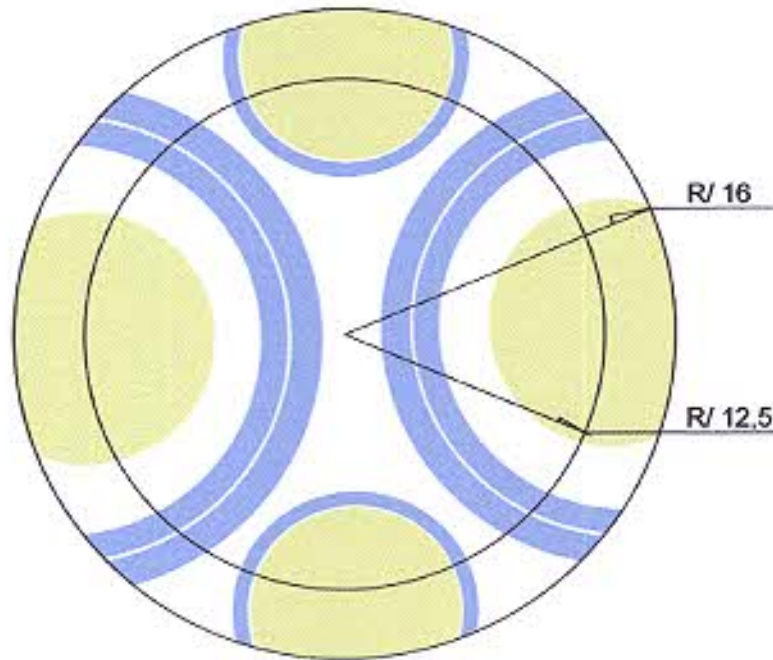
Nombre de la plaza: Plato Grande		Referencia: MSMZ 006		Esc. 1 en 3	
Oficio: Vitral		Técnica:		Materia Prima:	
Especificaciones Técnicas: N/A					
Color: verde, azul		Capacidad de Producción / mes: 20		Dimensiones Generales	
Peso (gr.): N/A		Precio Unitario		Precio por Mayor N/A	
Artisanos: María José Salazar		Teléfono: 311 609 6515		Largo: Ancho: Alto: Diámetro:	
Grupo o Taller: Vitral y Alquimia		Departamento: CALDAS		Municipio: MANIZALES	
Certificado Hecho a mano: <input type="checkbox"/> Sí <input checked="" type="checkbox"/> No		Centro Poblado:		<input checked="" type="checkbox"/> Residencia <input type="checkbox"/> Posición <input type="checkbox"/> Localidad <input type="checkbox"/> N/A <input type="checkbox"/> Urbana <input type="checkbox"/> Urbana <input type="checkbox"/> Creación	
Observaciones: N/A					
Responsable: Juan Manuel Zuluaga T			Dibujante: Juan Manuel Zuluaga T		
Aprobado por: ARTESANÍAS DE COLOMBIA			Fecha: 25/19/2014		
			<input type="checkbox"/> Referentes <input checked="" type="checkbox"/> Línea <input type="checkbox"/> Muestra		
			<input type="checkbox"/> Terminado <input checked="" type="checkbox"/> En Proceso		



No.	Pieza	Material	Cant.	Porc%
1	Plato Pequeño	Vidrio	1	80/20

Tabla de Componentes

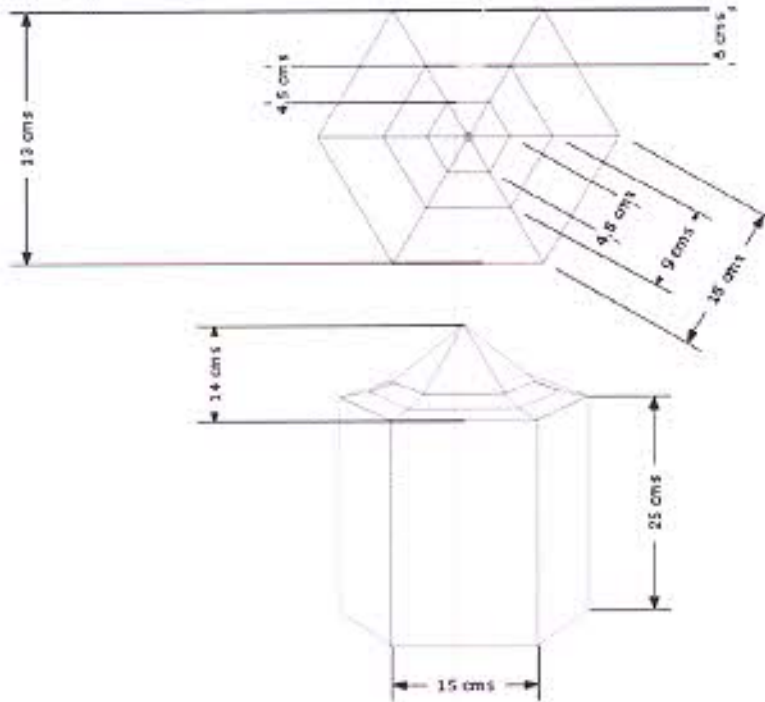
Nombre de la pieza		Referencia: MSMZ 006		esc. 1 en 3	
Oficio: Vitral Plato Pequeño		Técnica:		Materia Prima:	
Especificaciones Técnicas:					
N/A					
Color: verde, azul		Capacidad de Producción / mes: 20		Dimensiones Generales	
Peso (gr.): N/A	Precio Unitario	Precio por Mayor N/A	Largo:	Ancho:	Alto: Diámetro:
A Artesano: María José Salazar		Teléfono: 311 609 6515			
Grupo o Taller: Vitral y Alquimia		Departamento: CALDAS		Municipio: MANIZALES	
Certificado Hecho a mano: <input type="checkbox"/> Sí <input checked="" type="checkbox"/> No		Centro Poblado:		<input checked="" type="checkbox"/> Resucando <input type="checkbox"/> Comarcal <input type="checkbox"/> Localidad <input type="checkbox"/> N/A <input type="checkbox"/> Vereda <input type="checkbox"/> Finca <input type="checkbox"/> Campesinista	
Observaciones:					
N/A					
Responsable: Juan Manuel Zuluaga T			Dibujante: Juan Manuel Zuluaga T		
Aprobado por: ARTESANÍAS DE COLOMBIA			Fecha: 25/19/2014		
			<input type="checkbox"/> Retronos <input type="checkbox"/> Línea		
			Muestra <input checked="" type="checkbox"/> <input type="checkbox"/>		
			Terminado <input checked="" type="checkbox"/> <input type="checkbox"/> En Proceso <input type="checkbox"/> <input checked="" type="checkbox"/>		



No.	Pieza	Material	Cant.	Porc%
1	Plato Mediano	Vidrio	1	80/20

Tabla de Componentes

Nombre de la pieza: Plato Mediano		Referencia: MSMZ 006		Esc. 1 en 3	
Oficio: Vitral		Técnica:		Materia Prima:	
Especificaciones Técnicas: N/A					
Color: Rojo, verde, naranja, cian, azul, amarillo		Capacidad de Producción / mes: 20		Dimensiones Generales	
Peso (gr.): N/A	Precio Unitario	Precio por Mayor	N/A	Largo:	Ancho:
Artesano: María José Salazar		Teléfono: 311 609 6515		Alto:	Díametro:
Grupo o Taller: Vitral y Alquimia		Departamento: CALDAS		Municipio: MANIZALES	
Certificado Hecho a mano: <input type="checkbox"/> Si <input checked="" type="checkbox"/> No		Centro Poblado:		<input checked="" type="checkbox"/> Resonancia Casero <input type="checkbox"/> Localidad Urbana <input type="checkbox"/> N/A Comercio	
Observaciones: N/A					
Responsable: Juan Manuel Zuluaga T			Dibujante: Juan Manuel Zuluaga T		
Aprobado por: ARTESANÍAS DE COLOMBIA		Fecha: 25/19/2014		<input type="checkbox"/> Intolerante <input checked="" type="checkbox"/> Línea <input type="checkbox"/> Muestra <input checked="" type="checkbox"/> <input type="checkbox"/> En Proceso	



No.	Pieza	Material	Cant	Porc%
		Vidrio	1	

Tabla de Componentes

Nombre de la pieza: **Terrarium**

Referencia: **MSMZ001**

ESC.

Oficio: **Vitralismo**

Técnica: **Vitral**

Materia Prima: **Vidrio y Estaño**

Especificaciones Técnicas:

Color: **Ambar**

Capacidad de Producción / mes: **30**

Dimensiones Generales

Peso (gr.): **Precio Unitario \$300.000 Precio por Mayor \$250.000**

Largo: **Ancho: 15cm X cara Alto: 39 cm Diámetro: 30 cm**

Artesano: **María José Salazar**

Teléfono: **3113279215**

Grupo o Taller: **Vitral y Alquimia**

Departamento: **Caldas**

Municipio: **Manizales**

Certificado Hecho a mano: Si No

Centro Poblado: **Manizales**

Resguardo Localidad N/A

Observaciones:

Responsable: **Juan Manuel Zuluaga**

Dibujante: **Andrea Cuartas**

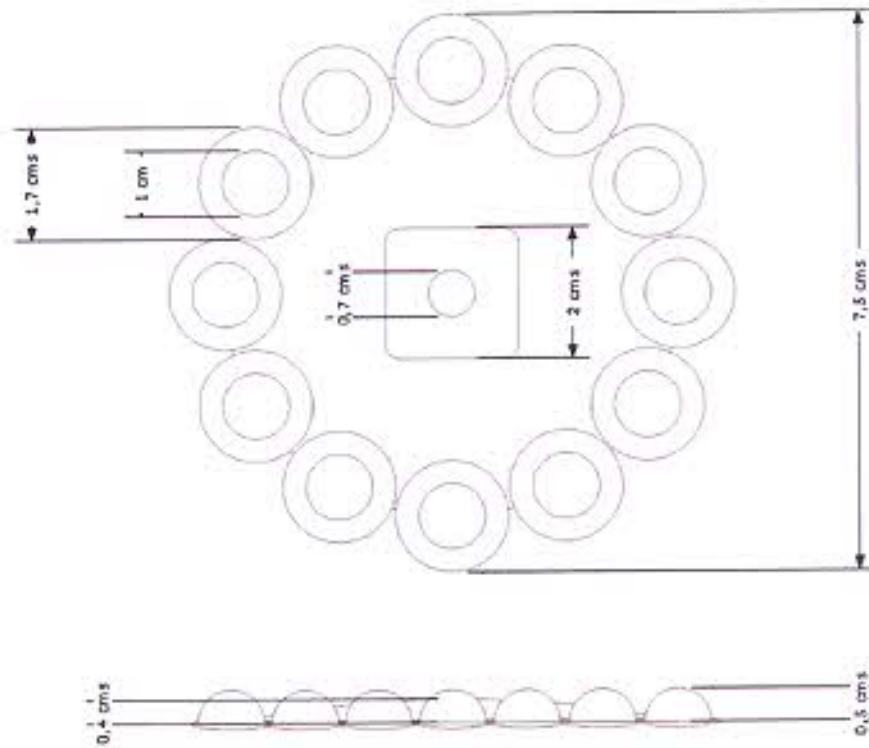
Aprobado por: **Angela Merchan**

Fecha: **Noviembre 11-2014**

Referentes Línea

Muestra

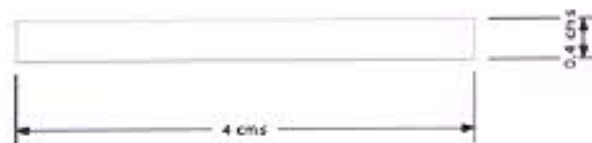
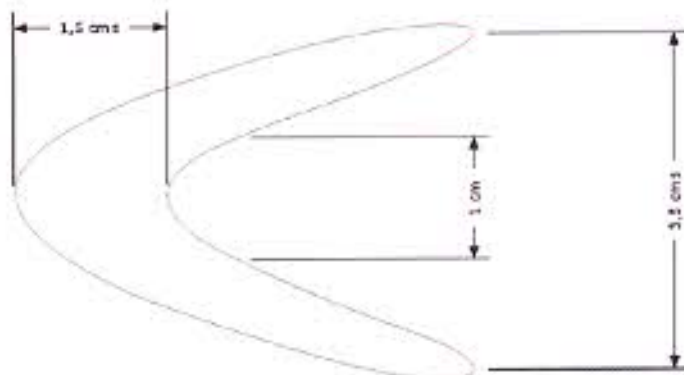
Terminado
 En Proceso



No.	Pieza	Material	Cant	Porc%
1		Plata	1	

Tabla de Componentes

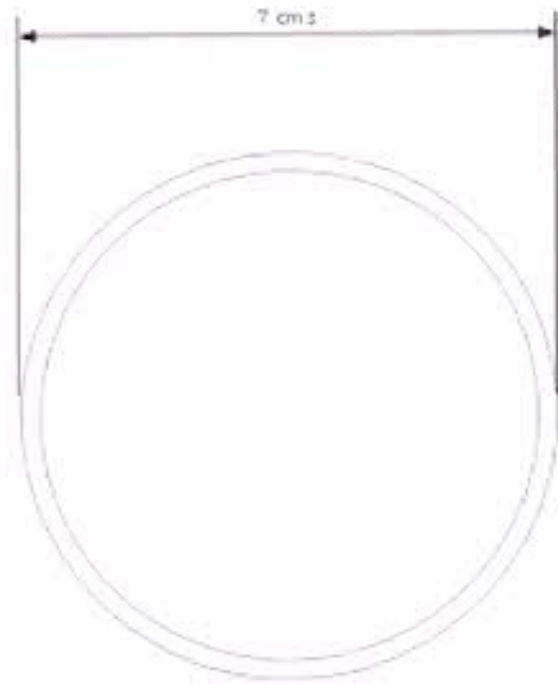
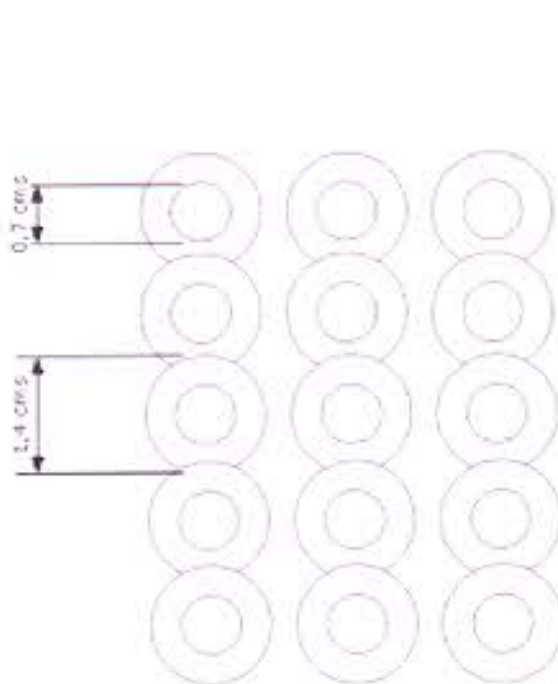
Nombre de la pieza: Roseton		Referencia: JRMZ003		ESC.	
Oficio: Joyería		Técnica: Joyería		Materia Prima: Plata	
Especificaciones Técnicas:					
Color: Natural		Capacidad de Producción / mes: 25		Dimensiones Generales	
Peso (gr.):		Precio Unitario: \$85.000		Precio por Mayor: \$78.000	
Artesano: Juliana Restrepo		Teléfono: 3144130044		Largo: Ancho: Alto: Diámetro: 7.5cm	
Grupo o Taller: Jare		Departamento: Caldas		Municipio: Manizales	
Certificado Hecho a mano: <input type="checkbox"/> SI <input checked="" type="checkbox"/> NO		Centro Poblado: Manizales		<input checked="" type="checkbox"/> Resguardo Cultural <input checked="" type="checkbox"/> Localidad Originaria <input checked="" type="checkbox"/> NIA / Comunidades	
Observaciones:					
Responsable: Juan Manuel Zuluaga		Dibujante: Andrea Cuartas			
Aprobado por: Angela Merchan		Fecha: Noviembre 11 de 2014		<input checked="" type="checkbox"/> Referentes <input type="checkbox"/> Línea <input type="checkbox"/> Muestra <input type="checkbox"/> Terminado <input type="checkbox"/> En Proceso	



No.	Pieza	Material	Cant	Porc%
	1	Plata	1	

Tabla de Componentes

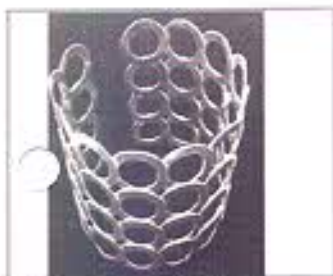
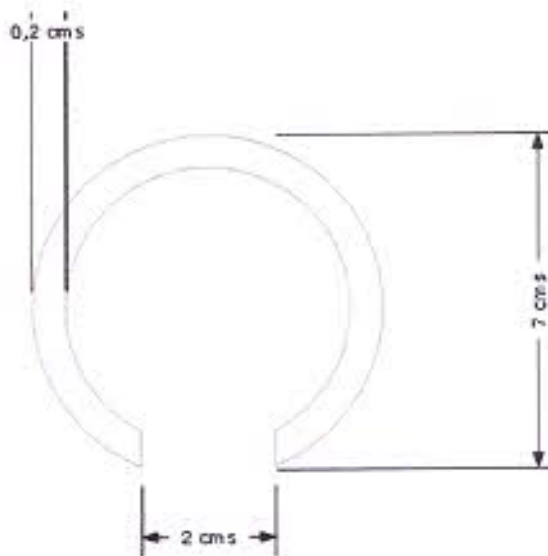
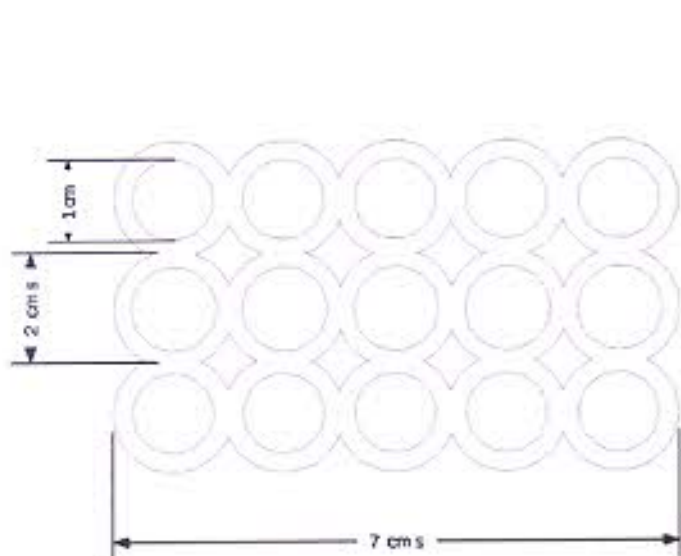
Nombre de la pieza: Collar Arcos		Referencia: JRMZ0007		ESC.	
Oficio: Joyería		Técnica: Joyería		Materia Prima: Plata	
Especificaciones Técnicas:					
Color: Natural		Capacidad de Producción / mes: 10		Dimensiones Generales	
Peso (gr.):	Precio Unitario: \$120.000	Precio por Mayor: \$78.000	Largo: 3.5cm	Ancho: 12cm	Alto:
Artesano: Juliana Restrepo		Teléfono: 3144130044		Diámetro: 	
Grupo o Taller:		Departamento: Caldas		Municipio: Manizales	
Certificado Hecho a mano: <input type="checkbox"/> Sí <input checked="" type="checkbox"/> No		Centro Poblado: Manizales		<input checked="" type="checkbox"/> Resolviendo <input type="checkbox"/> Localidad <input type="checkbox"/> N/A	
Observaciones:					
Responsable: Juan Manuel Zuluaga			Dibujante: Andrea Cuartas		
Aprobado por: Angela Merchan			Fecha: 		
				<input type="checkbox"/> Referencia <input type="checkbox"/> Línea Muestra <input type="checkbox"/> <input type="checkbox"/>	



No.	Pieza	Material	Cant	Porc%
	3	Plata	3	

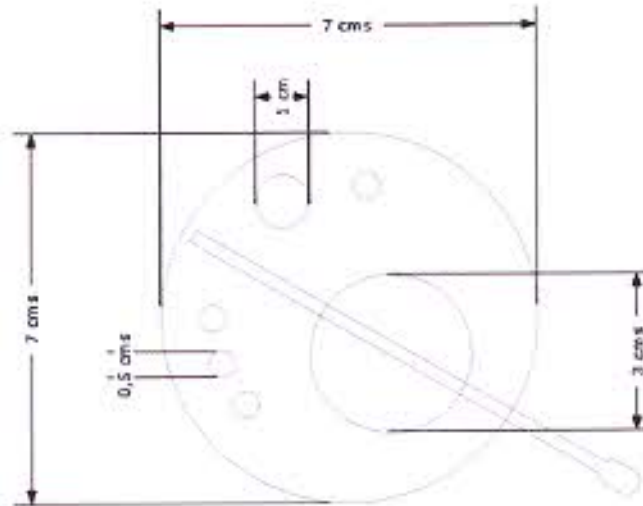
Tabla de Componentes

Nombre de la pieza: Tres Aros		Referencia: JRMZ012		ISC:	
Oficio: Joyería		Técnica: Joyería		Materia Prima: Plata	
Especificaciones Técnicas:					
Color: Natural	Capacidad de Producción / mes: 2		Dimensiones Generales		
Peso (gr.):	Precio Unitario: \$235.000	Precio por Mayor: \$200.000	Largo:	Ancho:	Alto: 7cm
Artesano: Juliana Restrepo		Teléfono: 3144130044			
Grupo o Yaller: Jare	Departamento: Caldas		Municipio: Manizales		
Certificado Hecho a mano: <input type="checkbox"/> Sí <input checked="" type="checkbox"/> No	Centro Poblado: Manizales		<input checked="" type="checkbox"/> Resguardo	<input checked="" type="checkbox"/> Localidad	<input checked="" type="checkbox"/> NVA
Observaciones:					
Responsable: Juan Manuel Zuluaga		Dibujante: Andrea Cuartas			
Aprobado por: Angela Merchan		Fecha: Noviembre 11 de 2014		<input checked="" type="checkbox"/> Referentes <input type="checkbox"/> Línea <input type="checkbox"/> Muestra <input type="checkbox"/> Terminado <input type="checkbox"/> En Proceso	



No.	Pieza	Material	Cant.	Porc%
1		Plata	1	
Tabla de Componentes				

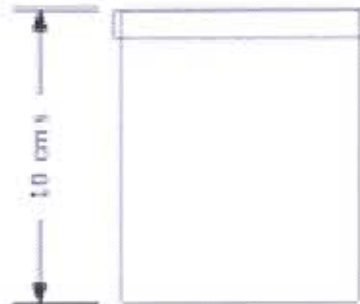
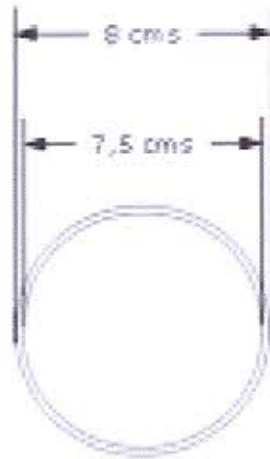
Nombre de la pieza: Brazaletes		Referencia: JRMZ011		ESC.	
Oficio: Joyería		Técnica: Joyería		Materia Prima: Plata	
Especificaciones Técnicas:					
Color: Natural	Capacidad de Producción / mes: 2		Dimensiones Generales		
Peso (gr.):	Precio Unitario: \$250.000	Precio por Mayor: \$235.000	Largo:	Ancho: 7cm	Altura: 7cm
Artesano: Juliana Restrepo	Telefono: 3144130044		Municipio: Manizales		
Grupo o Taller: Jare	Departamento: Caldas		Municipio: Manizales		
Certificado Hecho a mano: <input type="checkbox"/> Si <input checked="" type="checkbox"/> No	Centro Poblado: Manizales		<input checked="" type="checkbox"/> Resguardo Casero	<input type="checkbox"/> Localidad Nueva	<input type="checkbox"/> NIA Comunal
Observaciones:					
Responsable: Juan Manuel Zuluaga			Dibujante: Andrea Cuartas		
Aprobado por: Angela Merchan			Fecha: Noviembre 11 de 2014		<input checked="" type="checkbox"/> Referentes <input type="checkbox"/> Únicos Muestra <input type="checkbox"/> <input type="checkbox"/>



No.	Pieza	Material	Cant.	Porc%
1		Plata	1	

Tabla de Componentes

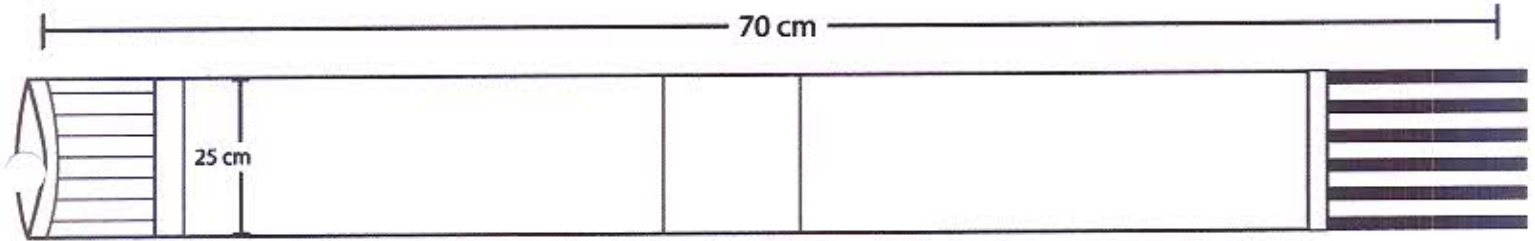
Nombre de la pieza: Prendedor Corredor Polaco		Referencia: JRMZ010		ESC.	
Oficio: Joyería		Técnica: Joyería		Materia Prima: Plata	
Especificaciones Técnicas:					
Color: Natural		Capacidad de Producción / mes: 10		Dimensiones Generales	
Peso (gr.):	Precio Unitario: \$120.000	Precio por Mayor: \$85.000	Largo:	Ancho:	Alto:
Artesano: Juliana Restrepo			Teléfono: 3144130044		
Grupo o Taller: Jare		Departamento: Caldas		Municipio: Manizales	
Certificado Hecho a mano: <input type="checkbox"/> Sí <input checked="" type="checkbox"/> No		Centro Poblado: Manizales		<input checked="" type="checkbox"/> Resguardo Casero <input type="checkbox"/> Localidad Urbana <input type="checkbox"/> NIA Comunitarias	
Observaciones:					
Responsable: Juan Manuel Zuluaga			Dibujante: Andrea Cuartas		
Aprobado por: Angela Merchan			Fecha: Noviembre 11 de 2014		<input checked="" type="checkbox"/> Referentes <input type="checkbox"/> Línea
Terminado <input type="checkbox"/> En Proceso <input type="checkbox"/> Muestra <input type="checkbox"/>					



No.	Pieza	Material	Cant	Porc%
1		Vidrio	1	

Tabla de Componentes

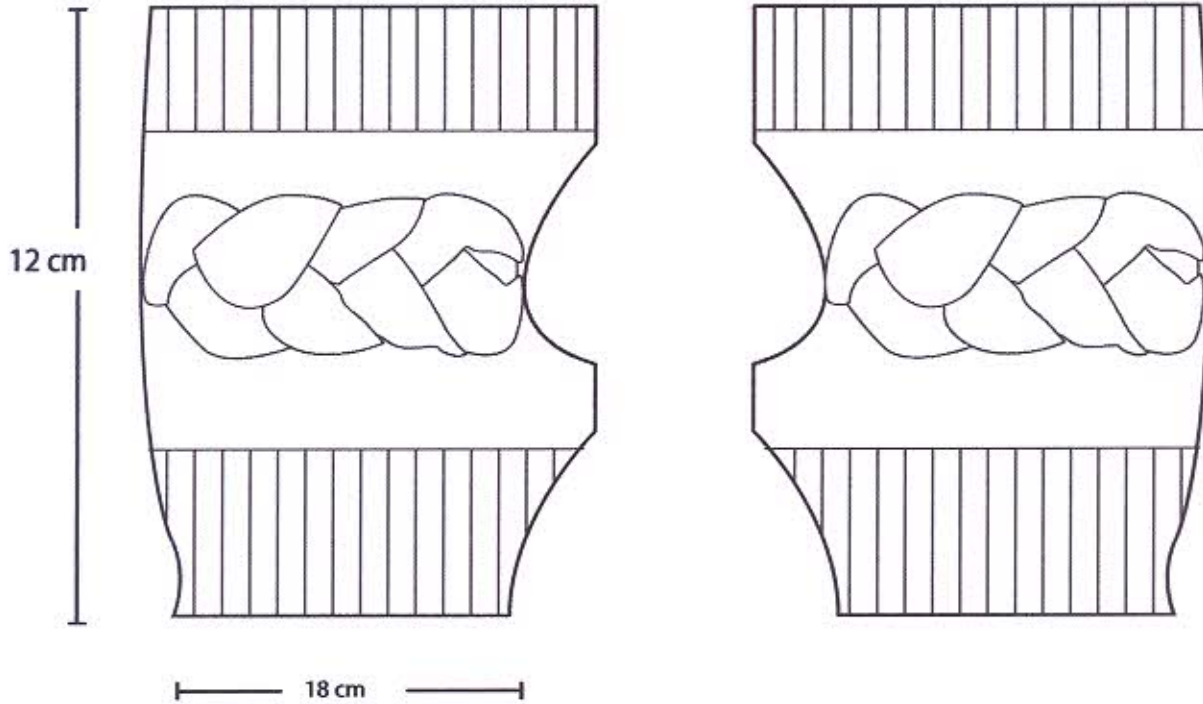
Nombre de la pieza: Candelabros		Referencia: MSMZ005-6-7		ESC.	
Oficio: Vitraleria		Tecnica: Vitrocera mica		Materia Prima: Vidrio	
Especificaciones Técnicas:					
Color: Azul, Naranja y Amarillo		Capacidad de Producción / mes: 10		Dimensiones Generales	
Peso (gr.):		Precio Unitario \$50.000/\$35.000/\$20.000		Precio por Mayor \$45.000/\$30.000/\$15.00	
Artesano: María Jose Salazar		Telefono: 3116096515		Largo: Ancho: Alto: 1-10cm 2-14,5cm 3-20cm	
Grupo o Taller: Vitral y Alquimia		Departamento: Caldas		Municipio: Manizales	
Certificado Hecho a mano: <input type="checkbox"/> Si <input checked="" type="checkbox"/> No		Centro Poblado: Manizales		<input checked="" type="checkbox"/> Residencia Convivencia <input checked="" type="checkbox"/> Localidad Variedad <input checked="" type="checkbox"/> N/A Crianamiento	
Observaciones:					
Responsable: Juan Manuel Zuluaga		Dibujante: Andrea Cuartas		Terminado <input type="checkbox"/> En Proceso <input type="checkbox"/>	
Aprobado por: Angela Merchan		Fecha: 11 Noviembre 2014		<input checked="" type="checkbox"/> Referentes <input type="checkbox"/> Línea Muestra <input type="checkbox"/>	



No.	Pieza	Material	Cant.	Porc%
1	GORRO BUFANDA1	LANA SINTÉTICA	1	LANA SINTÉTICA 100%

Tabla de Componentes

Nombre de la pieza: GORRO BUFANDA		Referencia: AAMZ007		ESC. ESTÁNDAR	
Oficio: TEJEDURÍA		Técnica: MALLA		Materia Prima: LANA SINTÉTICA	
Especificaciones Técnicas: N/A					
Color: PALETA A 231,5382,51		Capacidad de Producción / mes: 20		Dimensiones Generales	
Peso (gr.): N/A		Precio Unitario: 20.000 APROX.		Precio por Mayor: N/A	
Artesano: ALICIA ACOSTA		Telefono: 3217777455		Largo: 70 cm	Ancho: 45 cm
Grupo o Taller: ARTEACOS		Departamento: CALDAS		Municipio: MANIZALES	
Certificado Hecho a mano: <input type="checkbox"/> Si <input checked="" type="checkbox"/> No		Centro Poblado:		<input checked="" type="checkbox"/> Resguardo	<input checked="" type="checkbox"/> Localidad
Observaciones: N/A				<input checked="" type="checkbox"/> N/A	
Responsable: LILY FERNANDA CHEUNG		Dibujante: GLORIA DUQUE		Muestra <input checked="" type="checkbox"/> Terminado <input type="checkbox"/> En Proceso	
Aprobado por: ARTESANÍAS DE COLOMBIA		Fecha: 25/19/2014		<input type="checkbox"/> Referentes <input checked="" type="checkbox"/> Línea	



No.	Pieza	Material	Cant.	Porc%
1	MANOPLAS	LANA SINTÉTICA	1	LANA SINTÉTICA 100%

Tabla de Componentes

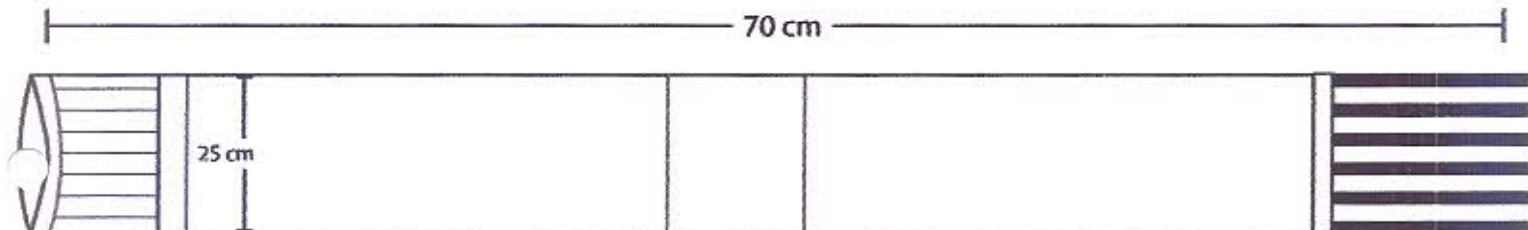
Nombre de la pieza: MANOPLAS 3 TRENZADO EN EXTREMO		Referencia: AAMZ003		ESC. ESTÁNDAR	
Oficio: TEJEDURÍA		Técnica: MALLA		Materia Prima: LANA SINTÉTICA	
Especificaciones Técnicas: N/A					
Color: PALETA A 231,5382,51		Capacidad de Producción / mes: 20		Dimensiones Generales	
Peso (gr.): N/A	Precio Unitario: 20.000 APROX.	Precio por Mayor: N/A	Largo:	Ancho:	Alto: Diámetro:
Artesano: ALICIA ACOSTA		Teléfono: 3217777455			
Grupo o Taller: ARTEACOS		Departamento: CALDAS		Municipio: MANIZALES	
Certificado Hecho a mano: <input type="checkbox"/> Sí <input checked="" type="checkbox"/> No		Centro Poblado:		<input checked="" type="checkbox"/> Resguardo Caserío <input type="checkbox"/> Localidad <input type="checkbox"/> N/A <input type="checkbox"/> Comunitario	
Observaciones: N/A					
Responsable: LILY FERNANDA CHEUNG			Dibujante: GLORIA DUQUE		
Aprobado por: ARTESANÍAS DE COLOMBIA			Fecha: 25/19/2014		<input type="checkbox"/> Referentes <input checked="" type="checkbox"/> Línea <input type="checkbox"/> Muestra <input type="checkbox"/> Terminado <input type="checkbox"/> En Proceso



FORMATO
Ficha de Producto y Planos
Técnicos Carta

CODIGO: FORCVS14A
FECHA: 16 06 2014

V. 03



No.	Pieza	Material	Cant.	Porc%
1	GORRO BUFANDA	LANA SINTÉTICA	1	LANA SINTÉTICA 100%

Tabla de Componentes

Nombre de la pieza: GORRO BUFANDA 3		Referencia: AAMZ009		ESC. ESTÁNDAR	
Oficio: TEJEDURÍA		Técnica: MALLA		Materia Prima: LANA SINTÉTICA	
Especificaciones Técnicas: N/A					
Color: PALETA A 231,5382,51		Capacidad de Producción / mes: 20		Dimensiones Generales	
Peso (gr.): N/A		Precio Unitario: 20.000 APROX.		Precio por Mayor: N/A	
Arlasano: ALICIA ACOSTA		Telefono: 3217777455		Largo: 70 cm	Ancho: 45 cm
Grupo o Taller: ARTEACOS		Departamento: CALDAS		Municipio: MANIZALES	
Certificado Hecho a mano: <input type="checkbox"/> Si <input checked="" type="checkbox"/> No		Centro Poblado:		<input checked="" type="checkbox"/> Resqueando Coseado <input checked="" type="checkbox"/> Localidad Uniendo <input checked="" type="checkbox"/> N/A Coseado/Uniendo	
Observaciones: N/A					
Responsable: LILY FERNANDA CHEUNG		Dibujante: GLORIA DUQUE		Terminado <input checked="" type="checkbox"/> En Proceso <input type="checkbox"/>	
Aprobado por: ARTESANÍAS DE COLOMBIA		Fecha: 25/19/2014			

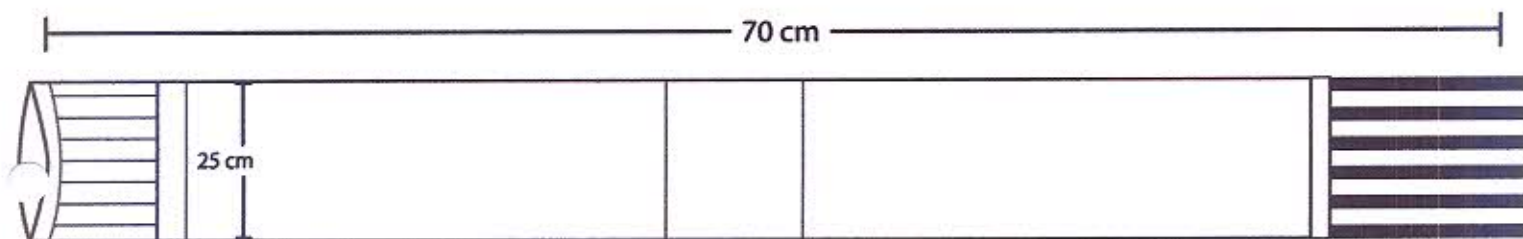


FORMATO
 Ficha de Producto y Planos
 Técnicos Carta

CODIGO: FORCVS14A

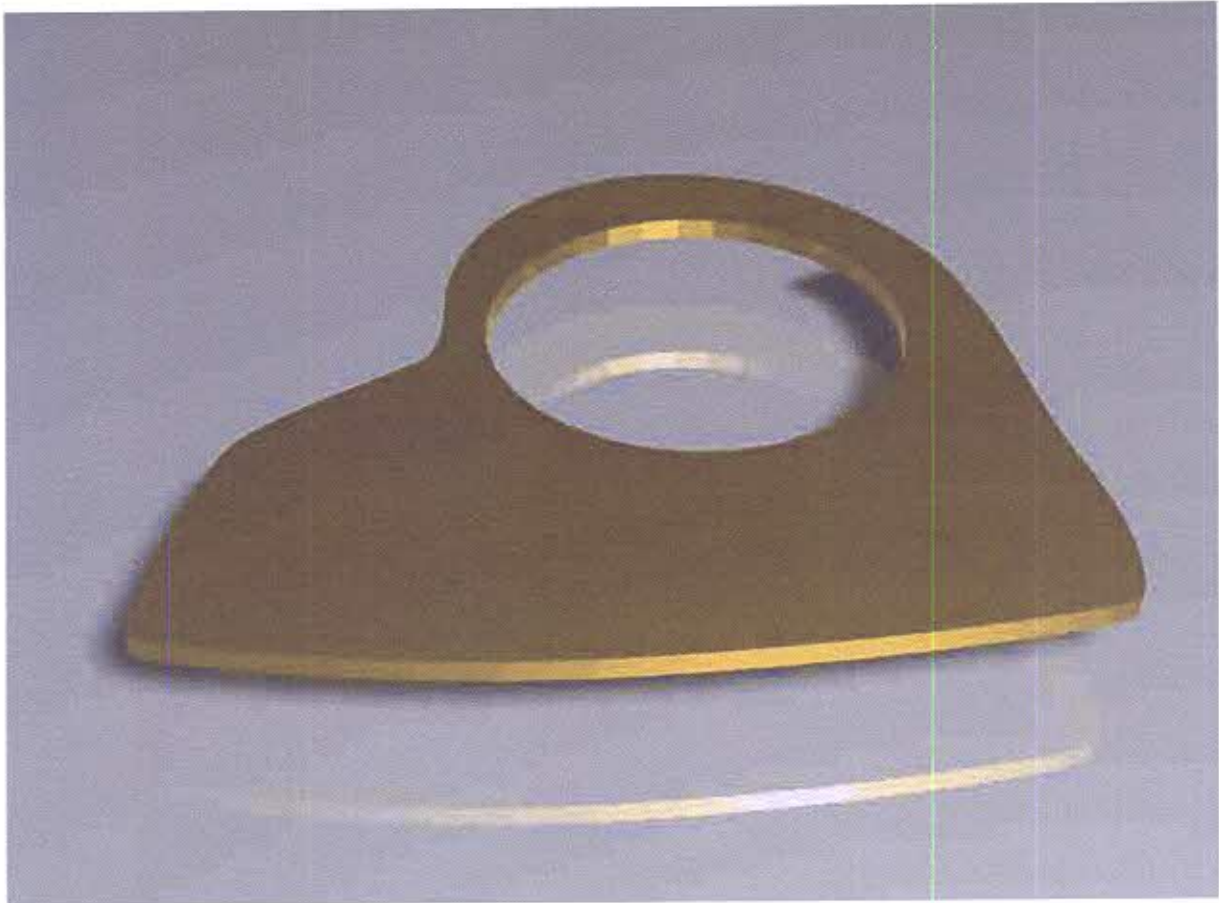
V. 03

FECHA: 16 06 2014



No.	Pieza	Material	Cant	Porc%
1	GORRO BUFANDA	LANA SINTÉTICA	1	LANA SINTÉTICA 100%
Tabla de Componentes				

Nombre de la pieza: GORRO BUFANDA 2		Referencia: AAMZ008		ESC. ESTÁNDAR					
Oficio: TEJEDURÍA		Técnica: MALLA		Materia Prima: LANA SINTÉTICA					
Especificaciones Técnicas: N/A									
Color: PALETA A 231,5382,51		Capacidad de Producción / mes: 20		Dimensiones Generales					
Peso (gr.): N/A		Precio Unitario: 20.000 APROX.		Precio por Mayor: N/A		Largo: 70 cm			
Artasano: ALICIA ACOSTA		Telefono: 3217777455		Ancho: 45 cm		Alto: N/A			
Grupo o Taller: ARTEACOS		Departamento: CALDAS		Municipio: MANIZALES					
Certificado Hecho a mano: <input type="checkbox"/> Si <input checked="" type="checkbox"/> No		Centro Poblado:		<input checked="" type="checkbox"/> Resguardo Casero		<input checked="" type="checkbox"/> Localidad Urbana			
Observaciones: N/A				<input checked="" type="checkbox"/> N/A Convenimiento		Terminado <input type="checkbox"/> En Proceso <input type="checkbox"/>			
Responsable: LILY FERNANDA CHEUNG		Dibujante: GLORIA DUQUE							
Aprobado por: ARTESANÍAS DE COLOMBIA		Fecha: 25/19/2014		<input type="checkbox"/> Referentes <input checked="" type="checkbox"/> Línea				Muestra <input type="checkbox"/>	



No.	Pieza	Material	Cant	Porc%
8	ANILLO MIDI 2	BRONCE	1	100%

Tabla de Componentes

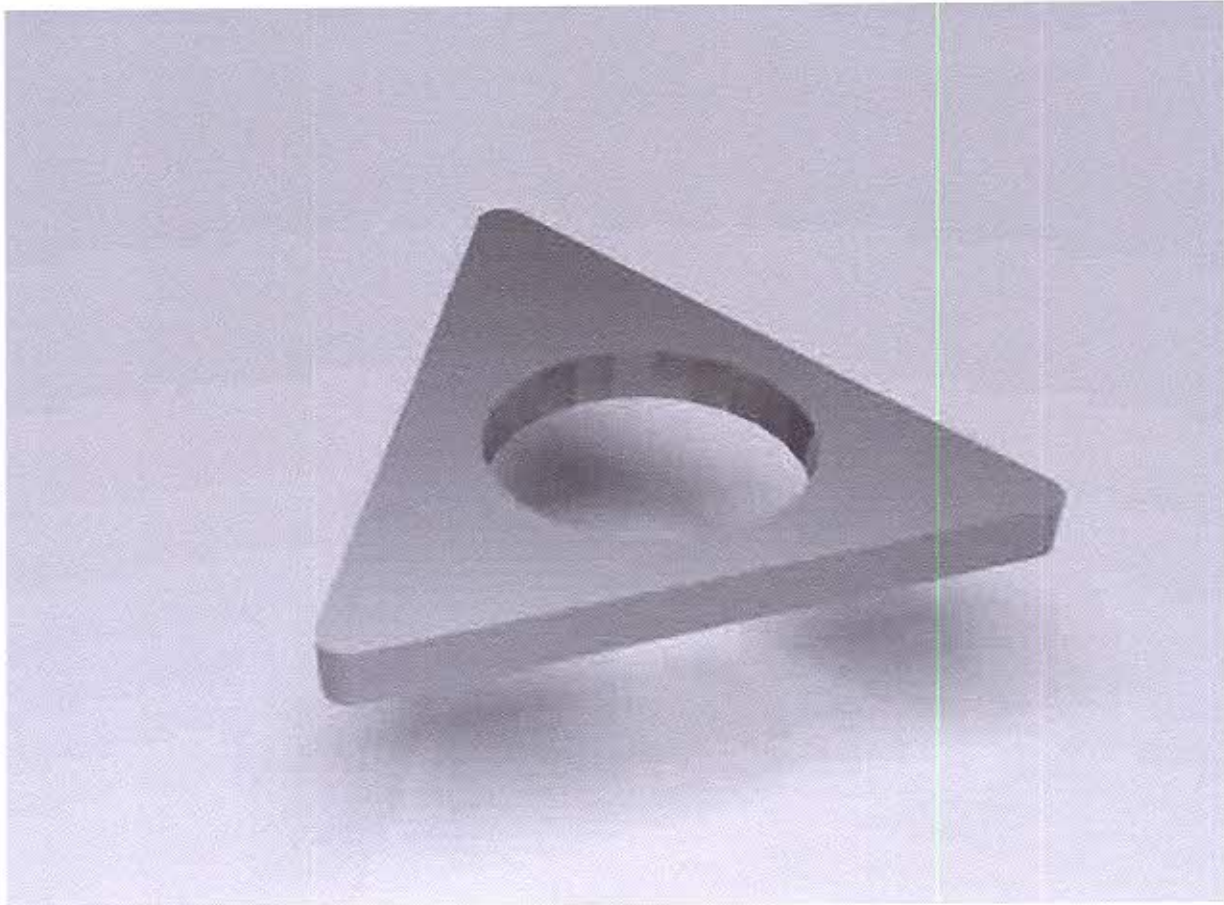
Nombre de la pieza: ANILLO MIDI 2		Referencia: CPMZ008		ESC. ESTÁNDAR	
Oficio: JOYERIA		Técnica: N/A		Materia Prima: BRONCE	
Especificaciones Técnicas: N/A					
Color: N/A		Capacidad de Producción / mes: 15		Dimensiones Generales	
Peso (gr.): N/A		Precio Unitario APROX. \$22.000		Precio por Mayor N/A	
Artisano: CRISTINA PINTA		Telefono: 3046743766		Largo: Ancho: Alto: Diámetro:	
Grupo o Taller: HOLGUIN ACCESORIOS		Departamento: CALDAS		Municipio: MANIZALES	
Certificado Hecho a mano: <input type="checkbox"/> Si <input checked="" type="checkbox"/> No		Centro Poblado:		<input checked="" type="checkbox"/> Resguardado <input checked="" type="checkbox"/> Localidad <input checked="" type="checkbox"/> Vereda <input type="checkbox"/> N/A <input checked="" type="checkbox"/> Censoamiento	
Observaciones: N/A					
Responsable: Lily Fernanda Cheung			Dibujante: Gloria Duque		
Aprobado por: ARTESANIAS DE COLOMBIA			Fecha: 25/10/2014		<input type="checkbox"/> Referentes <input type="checkbox"/> Línea <input checked="" type="checkbox"/> Muestra <input type="checkbox"/> Terminado <input type="checkbox"/> En Proceso



No.	Pieza	Material	Cant	Porc%
9	ANILLO MIDI 3	COBRE	1	100%

Tabla de Componentes

Nombre de la pieza ANILLO MIDI 3		Referencia: CPMZ009		ESC. ESTÁNDAR	
Oficio: JOYERIA		Tecnica: N/A		Materia Prima: COBRE	
Especificaciones Técnicas: N/A					
Color: N/A		Capacidad de Producción / mes: 15		Dimensiones Generales	
Peso (gr.): N/A		Precio Unitario APROX. \$22.000		Precio por Mayor N/A	
Artisano: CRISTINA PINTA		Telefono: 3046743766		Largo: Ancho: Alto: Diámetro:	
Grupo o Taller: HOLGUIN ACCESORIOS		Departamento: CALDAS		Municipio: MANIZALES	
Certificado Hecho a mano: <input type="checkbox"/> Si <input checked="" type="checkbox"/> No		Centro Poblado:		<input checked="" type="checkbox"/> Responde Cooperativista <input checked="" type="checkbox"/> Localidad Verificada <input checked="" type="checkbox"/> N/A Comprometido	
Observaciones: N/A					
Responsable: Lily Fernanda Cheung			Dibujante: Gloria Duque		
Aprobado por: ARTESANIAS DE COLOMBIA			Fecha: 25/10/2014		<input type="checkbox"/> Referentes <input type="checkbox"/> Linea Muestra <input checked="" type="checkbox"/> Terminado <input type="checkbox"/> En Proceso



No.	Pieza	Material	Cant	Porc%
10	ANILLO TRIANGULO 1	ALUMINIO	1	100%

Tabla de Componentes

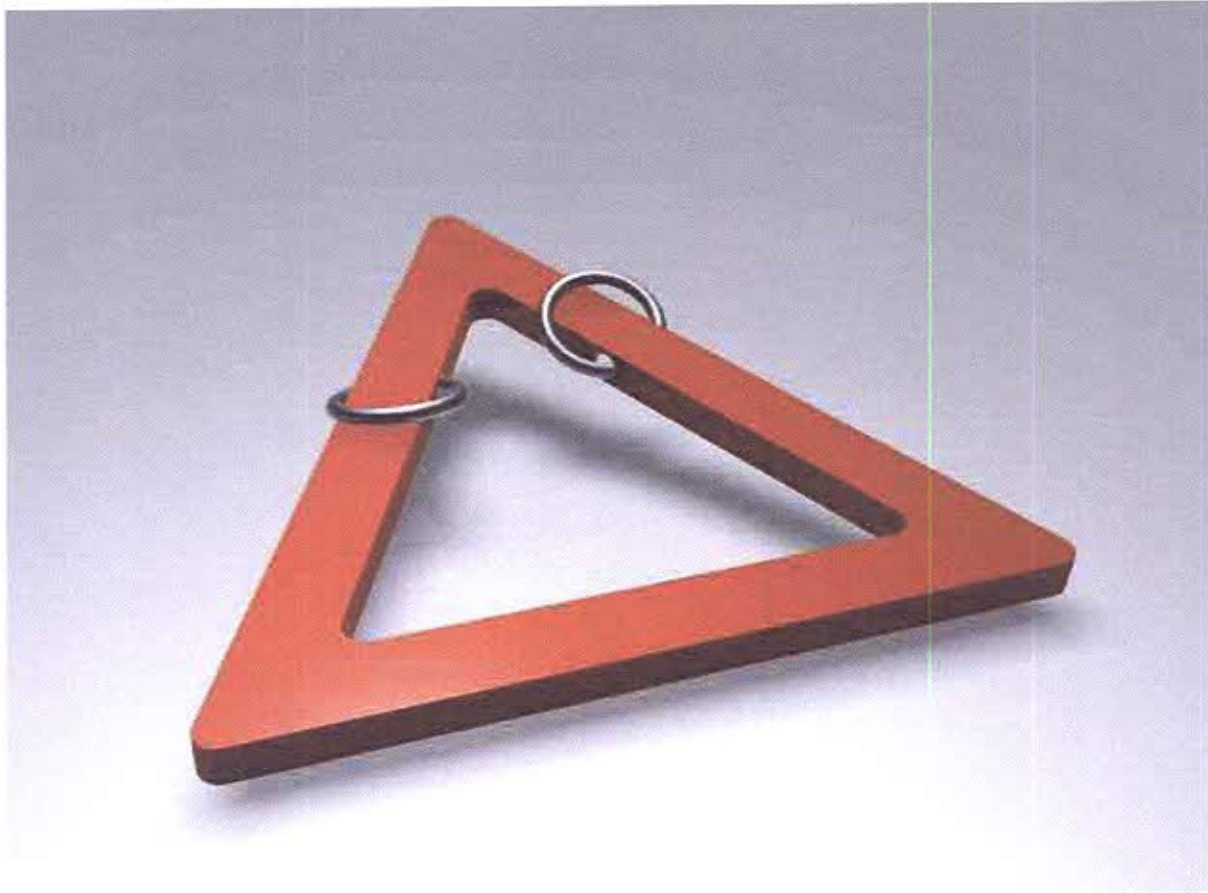
Nombre de la pieza: ANILLO TRIANGULO 1		Referencia: CPMZ010		ESC. ESTÁNDAR	
Oficio: JOYERIA		Técnica: N/A		Materia Prima: ALUMINIO	
Especificaciones Técnicas: N/A					
Color: N/A		Capacidad de Producción / mes: 15		Dimensiones Generales	
Peso (gr.): N/A		Precio Unitario APROX. \$22.000		Precio por Mayor N/A	
Artesano: CRISTINA PINTA		Telefono: 3046743766		Largo: Ancho: Alto: Diámetro:	
Grupo o Taller: HOLGUIN ACCESORIOS		Departamento: CALDAS		Municipio: MANIZALES	
Certificado Hecho a mano: <input type="checkbox"/> Si <input checked="" type="checkbox"/> No		Centro Poblado:		<input checked="" type="checkbox"/> Resurgente Cooperación <input checked="" type="checkbox"/> Localidad Varada <input checked="" type="checkbox"/> N/A Comencimiento	
Observaciones: N/A					
Responsable: Lily Fernanda Cheung			Dibujante: Gloria Duque		
Aprobado por: ARTESANIAS DE COLOMBIA			Fecha: 25/10/2014		
			<input type="checkbox"/> Referentes <input type="checkbox"/> Línea <input checked="" type="checkbox"/> Muestra <input type="checkbox"/> Terminado <input type="checkbox"/> En Proceso		



No.	Pieza	Material	Cant	Porc%
13	COLLAR MINI 1	ALUMINIO	1	100%

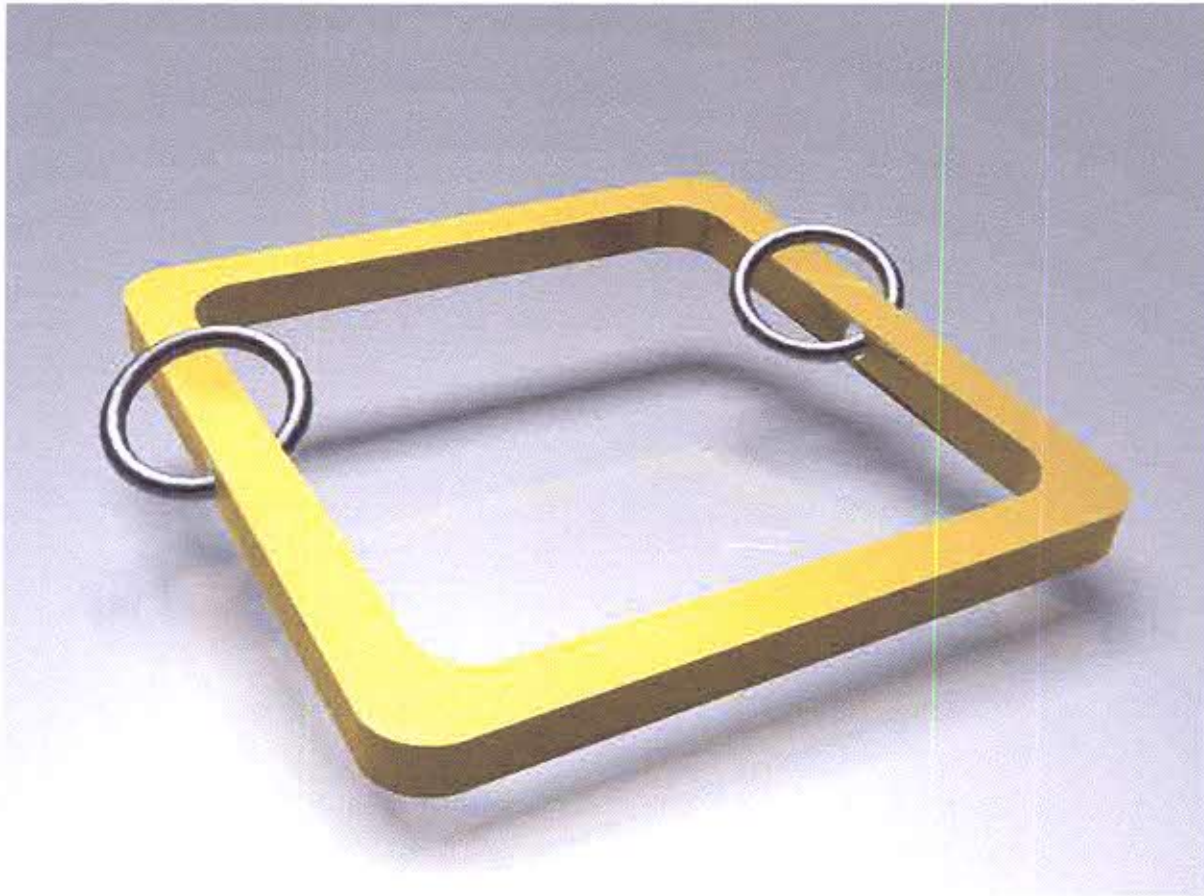
Tabla de Componentes

Nombre de la pieza COLLAR MINI 1		Referencia: CPMZ013		ESC. ESTÁNDAR	
Oficio: JOYERIA		Técnica: N/A		Materia Prima: ALUMINIO	
Especificaciones Técnicas: N/A					
Color: N/A		Capacidad de Producción / mes: 15		Dimensiones Generales	
Peso (gr.): N/A		Precio Unitario APROX. \$22.000		Precio por Mayor N/A	
Artesano: CRISTINA PINTA		Telefono: 3046743766		Largo: Ancho: Alto: Diámetro:	
Grupo o Taller: HOLGUIN ACCESORIOS		Departamento: CALDAS		Municipio: MANIZALES	
Certificado Hecho a mano: <input type="checkbox"/> Si <input checked="" type="checkbox"/> No		Centro Poblado:		<input checked="" type="checkbox"/> Resguardo Comunal <input checked="" type="checkbox"/> Localidad Variable <input checked="" type="checkbox"/> N/A Comunitario	
Observaciones: N/A					
Responsable: Lily Fernanda Cheung			Dibujante: Gloria Duque		
Aprobado por: ARTESANIAS DE COLOMBIA			Fecha: 25/10/2014		<input type="checkbox"/> Referentes <input type="checkbox"/> Línea <input checked="" type="checkbox"/> Muestra <input type="checkbox"/> Terminado <input type="checkbox"/> En Proceso



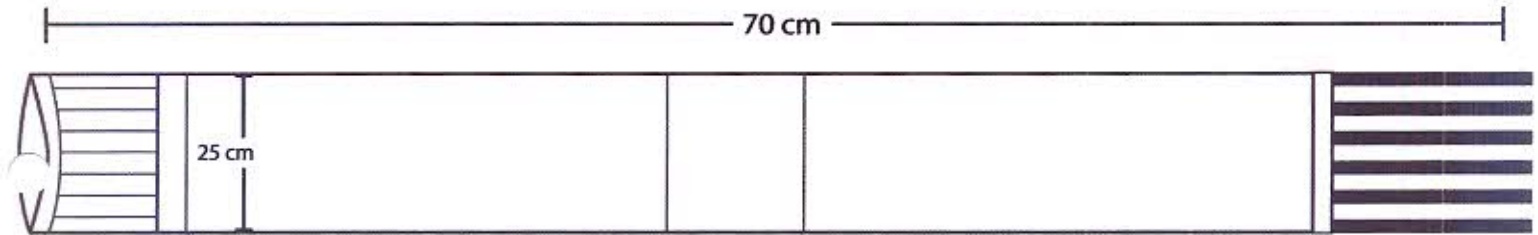
No.	Pieza	Material	Cant	Porc%
14	COLLAR MINI 2	COBRE	1	100%
Tabla de Componentes				

Nombre de la pieza COLLAR MINI 2		Referencia: CPMZ014		ESC. ESTÁNDAR	
Oficio: JOYERIA		Técnica: N/A		Materia Prima: COBRE	
Especificaciones Técnicas: N/A					
Color: N/A		Capacidad de Producción / mes: 15		Dimensiones Generales	
Peso (gr.): N/A		Precio Unitario APROX. \$22.000		Precio por Mayor N/A	
Artésano: CRISTINA PINTA		Telefono: 3046743766		Largo: Ancho: Alto: Diámetro:	
Grupo o Taller: HOLGUIN ACCESORIOS		Departamento: CALDAS		Municipio: MANIZALES	
Certificado Hecho a mano: <input type="checkbox"/> Si <input checked="" type="checkbox"/> No		Centro Poblado:		<input checked="" type="checkbox"/> Recursos Coperías <input checked="" type="checkbox"/> Localidad Vecería <input checked="" type="checkbox"/> N/A Comenzamiento	
Observaciones: N/A					
Responsable: Lily Fernanda Cheung			Dibujante: Gloria Duque		
Aprobado por: ARTESANIAS DE COLOMBIA			Fecha: 25/10/2014		<input type="checkbox"/> Referentes <input type="checkbox"/> Línea <input checked="" type="checkbox"/> Muestra <input type="checkbox"/> Terminado <input type="checkbox"/> En Proceso



No.	Pieza	Material	Cant	Porc%
15	COLLAR MINI 3	BRONCE	1	100%
Tabla de Componentes				

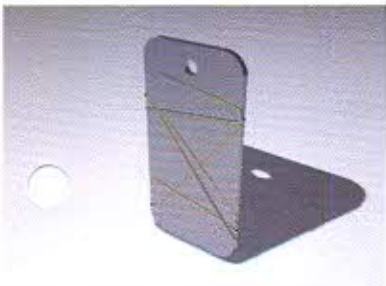
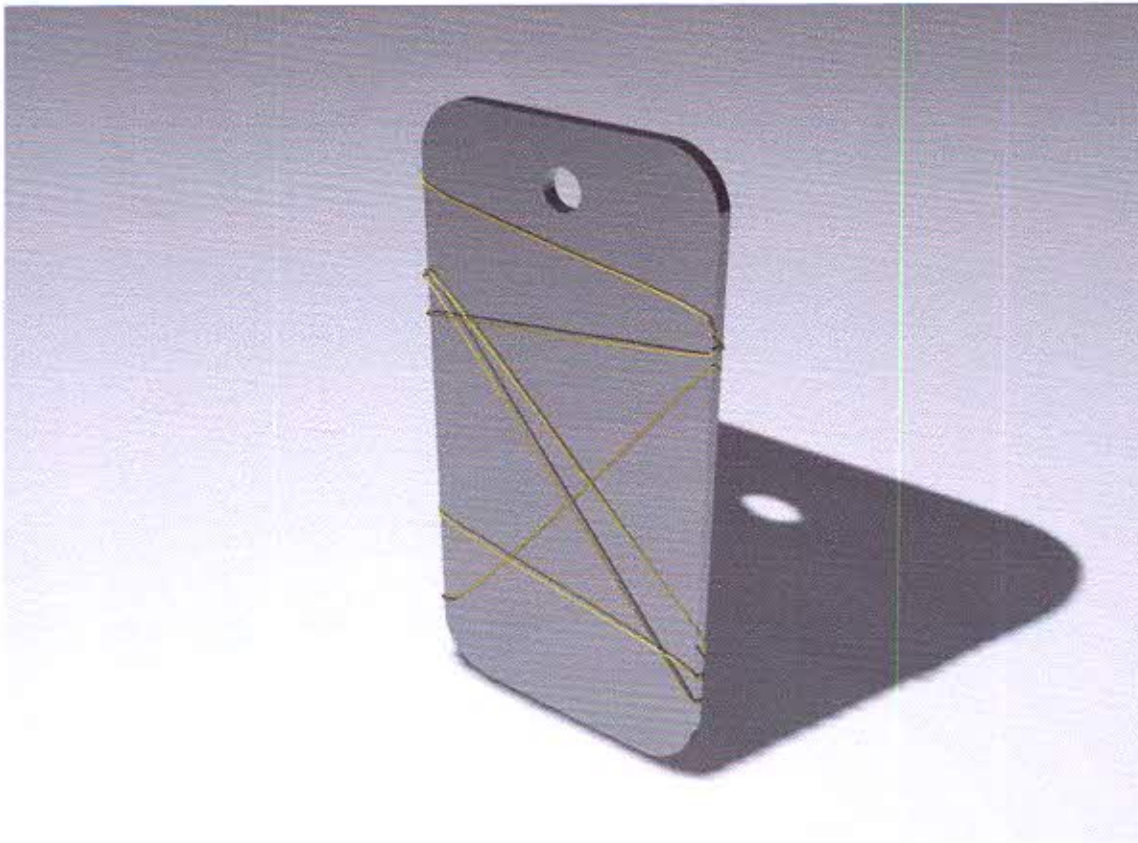
Nombre de la pieza: COLLAR MINI 3		Referencia: CPMZ015		ESC. ESTÁNDAR	
Oficio: JOYERIA		Técnica: N/A		Materia Prima: BRONCE	
Especificaciones Técnicas: N/A					
Color: N/A		Capacidad de Producción / mes: 15		Dimensiones Generales	
Peso (gr.): N/A		Precio Unitario: APROX. \$22.000		Precio por Mayor: N/A	
Artesano: CRISTINA PINTA		Telefono: 3046743766		Largo: Ancho: Alto: Diámetro:	
Grupo o Taller: HOLGUIN ACCESORIOS		Departamento: CALDAS		Municipio: MANIZALES	
Certificado Hecho a mano: <input type="checkbox"/> Si <input checked="" type="checkbox"/> No		Centro Poblado:		<input checked="" type="checkbox"/> Resqueño Caceres <input checked="" type="checkbox"/> Localidad Varada <input checked="" type="checkbox"/> N/A Convenimiento	
Observaciones: N/A					
Responsable: Lily Fernanda Cheung			Dibujante: Gloria Duque		
Aprobado por: ARTESANIAS DE COLOMBIA			Fecha: 25/10/2014		<input type="checkbox"/> Referentes <input type="checkbox"/> Línea Muestra <input checked="" type="checkbox"/> Terminado <input type="checkbox"/> En Proceso



No.	Pieza	Material	Cant	Porc%
1	CAPUCHA BUFANDA	LANA SINTÉTICA	1	LANA SINTÉTICA 100%

Tabla de Componentes

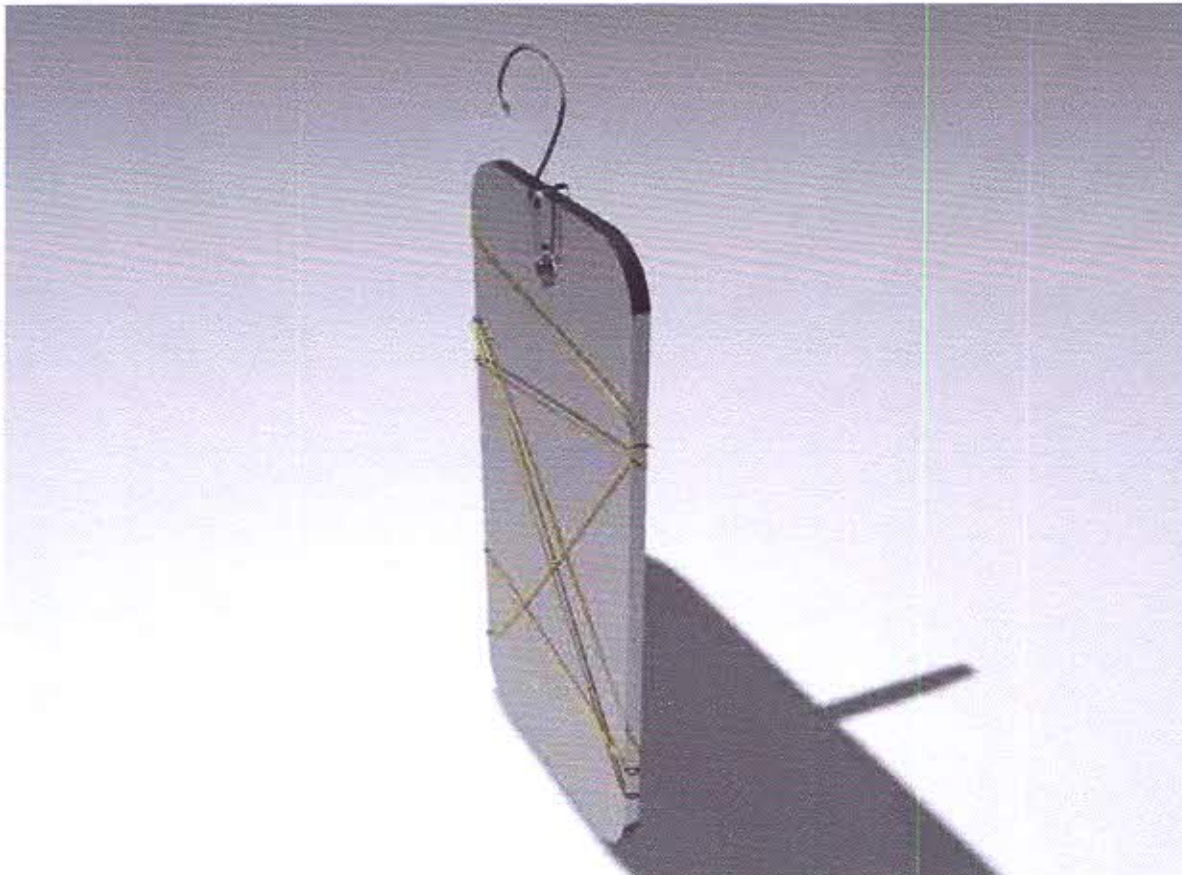
Nombre de la pieza: BUFANDA		Referencia: PGMZ002		ESC. ESTÁNDAR	
Oficio: TEJEDURÍA		Técnica: MALLA		Materia Prima: HILO CROCHET	
Especificaciones Técnicas: N/A					
Color: PALETA A 35,5382,51		Capacidad de Producción / mes: 3		Dimensiones Generales	
Peso (gr.): N/A		Precio Unitario 50.000 APROX		Precio por Mayor N/A	
Artésano: PATRICIA GUTIERREZ		Telefono: 3137356033		Largo: 70 cm	Ancho: 25 cm
Grupo o Taller: PATRICIA GUTIERREZ		Departamento: CALDAS		Municipio: MANIZALES	
Certificado Hecho a mano: <input type="checkbox"/> Si <input checked="" type="checkbox"/> No		Centro Poblado:		<input checked="" type="checkbox"/> Resguardo Caserio	<input checked="" type="checkbox"/> Localidad Varada
Observaciones: N/A				<input checked="" type="checkbox"/> N/A Comenzamiento	
Responsable: LILY FERNANDA CHEUNG		Dibujante: GLORIA DUQUE			
Aprobado por: ARTESANÍAS DE COLOMBIA		Fecha: 25/19/2014		<input type="checkbox"/> Referentes <input checked="" type="checkbox"/> Línea <input type="checkbox"/> Muestra <input type="checkbox"/> Terminado <input checked="" type="checkbox"/> En Proceso	



No.	Pieza	Material	Cant	Porc: %
26	COLLAR HILO DE ORO	ALUMINIO CON HILO DE ORO	1	100%

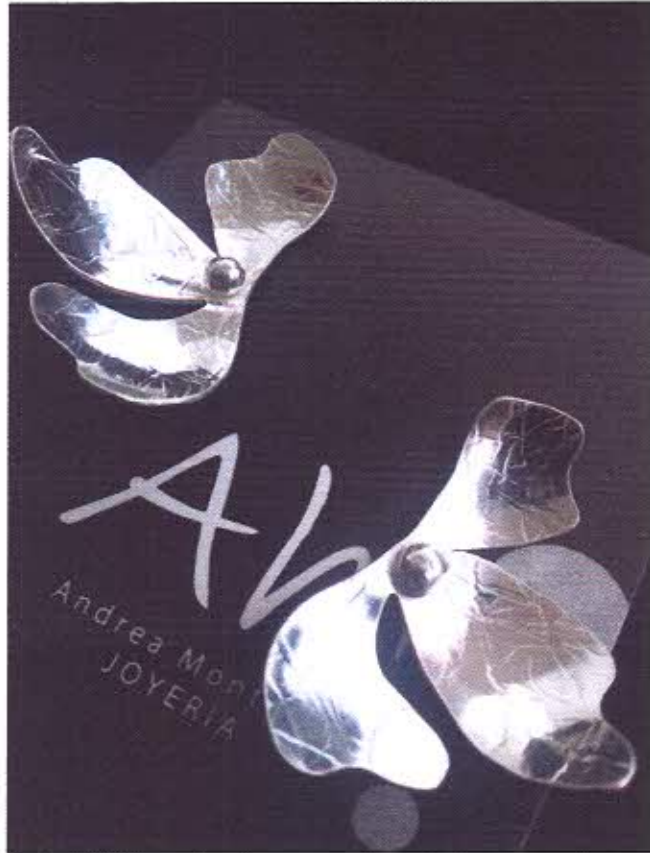
Tabla de Componentes

Nombre de la pieza: COLLAR HILO DE ORO		Referencia: CPMZ026		ESC. ESTÁNDAR	
Oficio: JOYERIA		Técnica: N/A		Materia Prima: ALUMINIO CON HILO DE ORO	
Especificaciones Técnicas: N/A					
Color: N/A		Capacidad de Producción / mes: 15		Dimensiones Generales	
Peso (gr.): N/A		Precio Unitario: APROX. \$22.000		Precio por Mayor: N/A	
Artesano: CRISTINA PINTA		Telefono: 3046743766		Largo:	Ancho:
Grupo o Taller: HOLGUIN ACCESORIOS		Departamento: CALDAS		Alto:	Diametro:
Municipio: MANIZALES		Certificado Hecho a mano: <input type="checkbox"/> Si <input checked="" type="checkbox"/> No			
Centro Poblado:		<input type="checkbox"/> Resguardo <small>Casero</small>		<input type="checkbox"/> Localidad <small>Vereda</small>	
Observaciones: N/A		<input type="checkbox"/> N/A <small>Comunero</small>			
Responsable: Lily Fernanda Cheung		Dibujante: Gloria Duque		Terminado <input checked="" type="checkbox"/> En Proceso <input type="checkbox"/>	
Aprobado por: ARTESANIAS DE COLOMBIA		Fecha: 25/10/2014		Referentes <input type="checkbox"/> Línea <input type="checkbox"/> Muestra <input checked="" type="checkbox"/> <input type="checkbox"/>	



No.	Pieza	Material	Cant.	Porc%
25	ARETE HILO DE ORO	ALUMINIO CON HILO DE ORO	1	100%
Tabla de Componentes				

Nombre de la pieza: ARETE HILO DE ORO		Referencia: CPMZ025		ESC. ESTÁNDAR	
Oficio: JOYERIA		Técnica: N/A		Materia Prima: ALUMINIO CON HILO DE ORO	
Especificaciones Técnicas: N/A					
Color: N/A		Capacidad de Producción / mes: 15		Dimensiones Generales	
Peso (gr.): N/A		Precio Unitario APROX. \$22.000		Precio por Mayor N/A	
Artésano: CRISTINA PINTA		Teléfono: 3046743766		Largo: Ancho: Alto: Diámetro:	
Grupo o Taller: HÓLGUIN ACCESORIOS		Departamento: CALDAS		Municipio: MANIZALES	
Certificado Hecho a mano: <input type="checkbox"/> Sí <input checked="" type="checkbox"/> No		Centro Poblado:		<input checked="" type="checkbox"/> Resguardo Casero <input checked="" type="checkbox"/> Localidad Venaria <input checked="" type="checkbox"/> N/A C/Comunimiento	
Observaciones: N/A					
Responsable: Lily Fernanda Cheung			Dibujante: Gloria Duque		
Aprobado por: ARTESANIAS DE COLOMBIA			Fecha: 25/10/2014		<input type="checkbox"/> Referentes <input type="checkbox"/> Línea <input checked="" type="checkbox"/> Muestra <input type="checkbox"/> Terminado <input type="checkbox"/> En Proceso



No.	Pieza	Material	Cant. o %

Tabla de Componentes

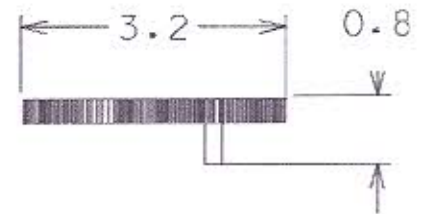
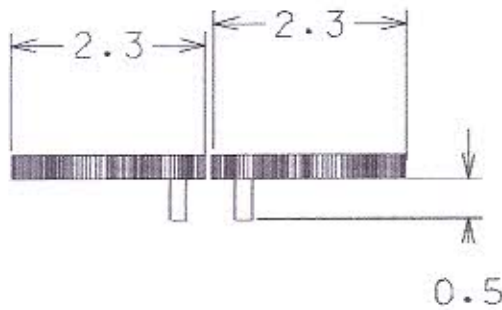
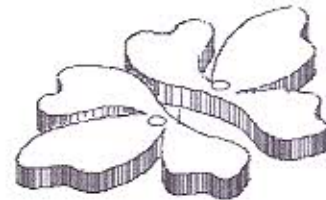
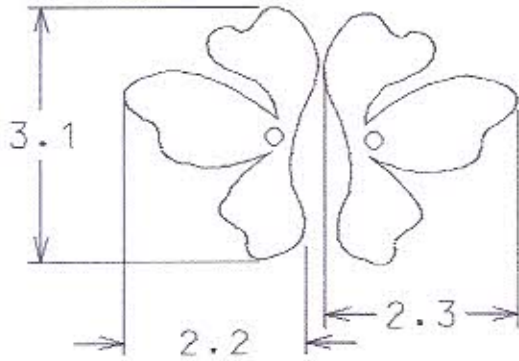
Nombre de la Pieza: Artes flor tres		Referencia: AMMZ012		ESC. 1:1		Hoja No. 1/3	
Oficio: Joyería		Técnica: Laminado- calado		Materia Prima: plata ley 950			
Especificaciones Técnicas: se funde la plata, se lamina, se cala y se texturiza. se solda							
Color: Natural		Capacidad de Producción / mes: 200		Dimensiones Generales (mm)			
Peso (gr.):	Precio Unitario: \$ 70.000	Precio por mayor: \$60.000		Largo: 3.8 cms	Ancho: 3 cms	Alto:	Diámetro:
Artesano: Andrea Montoya		Teléfono: 3136154977					
Grupo o Taller: Ah! joyería				Departamento: Caldas		Ciudad: Manizales	
Certificado Hecho a Mano Si No X				Localidad Vereda Resguardo :			
Observaciones:							
Responsable: Marcela Jaramillo Moscoso				Dibujante: Marcela Jaramillo m			
Aprobado por: Comité diseño Bogotá				Fecha: 25/10/2014		Referente(s) Línea <input checked="" type="checkbox"/> Muestra <input type="checkbox"/>	



Ficha de Producto y Planos Técnicos
Carta

CODIGO: FORCVS 14A V03

FECHA: 16/06/2014



No.	Pieza	Material	Cant. o %
Tabla de Componentes			

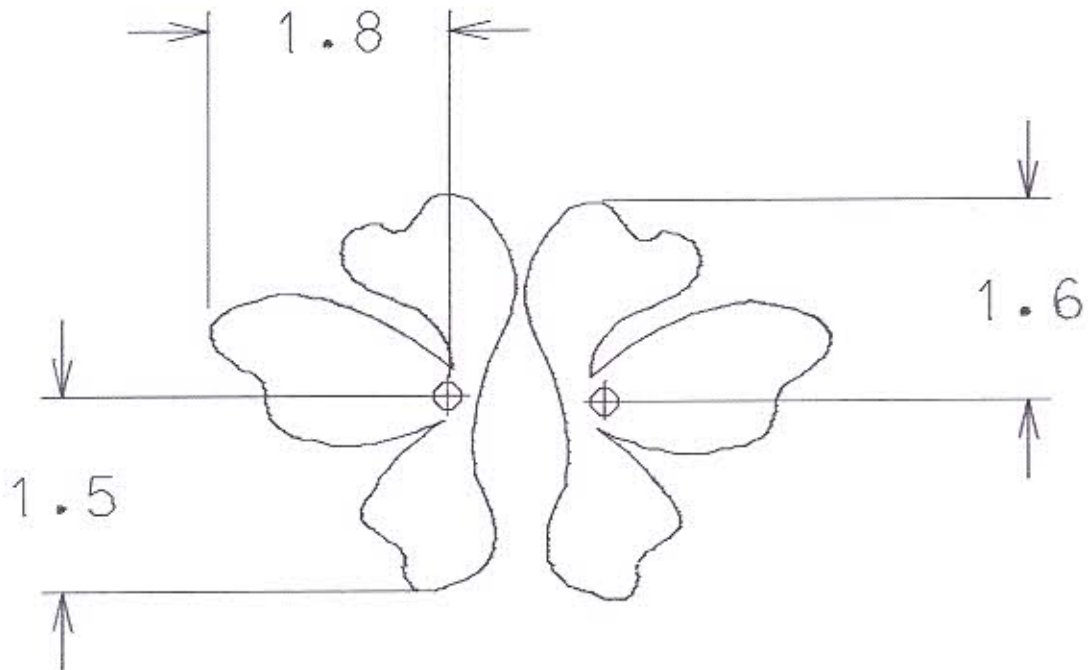
Nombre de la Pieza: Artes flor tres Referencia: AMMZ012 ESC. 1:1 Hoja No. 2/3
Oficio: Joyería Técnica: Laminado- calado Materia Prima: plata ley 950

Especificaciones Técnicas: se funde la plata, se lamina, se cala y se texturiza. se solda

Color: Natural	Capacidad de Producción / mes: 200	Dimensiones Generales (mm)			
Peso (gr.):	Precio Unitario: \$ 70.000	Precio por mayor: \$60.000	Largo: 3.8 cms	Ancho: 3 cms	Alto: Diámetro:
Artesano: Andrea Montoya		Teléfono: 3136154977			
Grupo o Taller: Ahl joyería		Departamento: Caldas		Ciudad: Manizales	
Certificado Hecho a Mano Si No X		Localidad Vereda Resguardo :			

Observaciones:

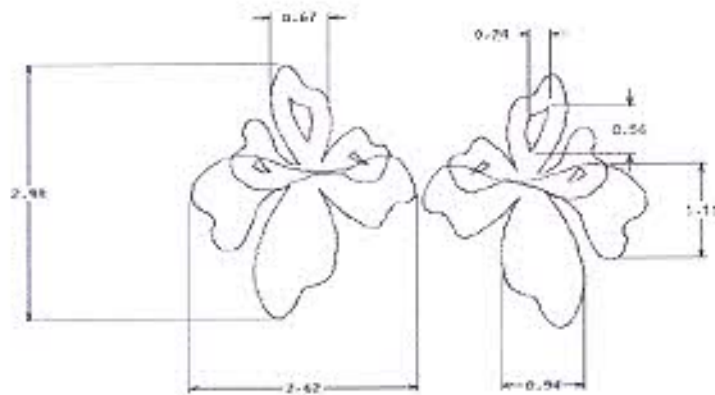
Responsable: Marcela Jaramillo Moscoso Dibujante: Marcela Jaramillo m
Aprobado por: Comité diseño Bogotá Fecha: 25/10/2014 Referente(s) Línea Muestra



No.	Pieza	Material	Cant. o %

Tabla de Componentes

Nombre de la Pieza: Artes flor tres		Referencia: AMM2012		ESC. 1:1		Hoja No. 3/3	
Oficio: Joyería		Técnica: Laminado- calado		Materia Prima: plata ley 950			
Especificaciones Técnicas: se funde la plata, se lamina, se cala y se texturiza. se solda							
Color: Natural		Capacidad de Producción / mes: 200		Dimensiones Generales (mm)			
Peso (gr.):	Precio Unitario: \$ 70.000	Precio por mayor: \$60.000		Largo: 3.8 cms	Ancho: 3 cms	Alto:	Diámetro:
Artesano: Andrea Montoya		Teléfono: 3136154977					
Grupo o Taller: Ahi Joyería				Departamento: Caldas		Ciudad: Manizales	
Certificado Hecho a Mano Si No X				Localidad <input type="checkbox"/> Vereda <input type="checkbox"/> Resguardo :			
Observaciones:							
Responsable: Marcela Jaramillo Moscoso				Dibujante: Marcela Jaramillo m			
Aprobado por: Comité diseño Bogotá				Fecha: 25/10/2014		Referente(s) <input type="checkbox"/> Línea <input checked="" type="checkbox"/> Muestra <input type="checkbox"/>	



No.	Pieza	Material	Cant. o %
Tabla de Componentes			

Nombre de la Pieza: Aretes flor tres		Referencia: AMM2013		ESC. 1:1		Hoja No. 1/1	
Oficio: Joyería		Técnica: Laminado- calado		Materia Prima: plata ley 950			
Especificaciones Técnicas: se funde la plata, se lamina, se cala y se texturiza. se solda							
Color: Natural		Capacidad de Producción / mes: 200		Dimensiones Generales (mm)			
Peso (gr.):	Precio Unitario: \$ 70.000	Precio por mayor: \$80.000	Largo:	Ancho:	Alto:	Diámetro:	
Artasano: Andrea Montoya		Teléfono: 3136154977		2.62 cms		3 cms	
Grupo o Taller: Ah! joyería			Departamento: Caldas		Ciudad: Manizales		
Certificado Hecho a Mano SI No X			Localidad Vereda Resguardo :				
Observaciones:							
Responsable: Marcela Jaramillo Moscoso				Dibujante: Marcela Jaramillo m			
Aprobado por: Comité diseño Bogotá				Fecha: 25/10/2014		Referente(s) Lines <input checked="" type="checkbox"/> Muestra <input type="checkbox"/>	



No.	Pieza	Material	Cant. o %
Tabla de Componentes			

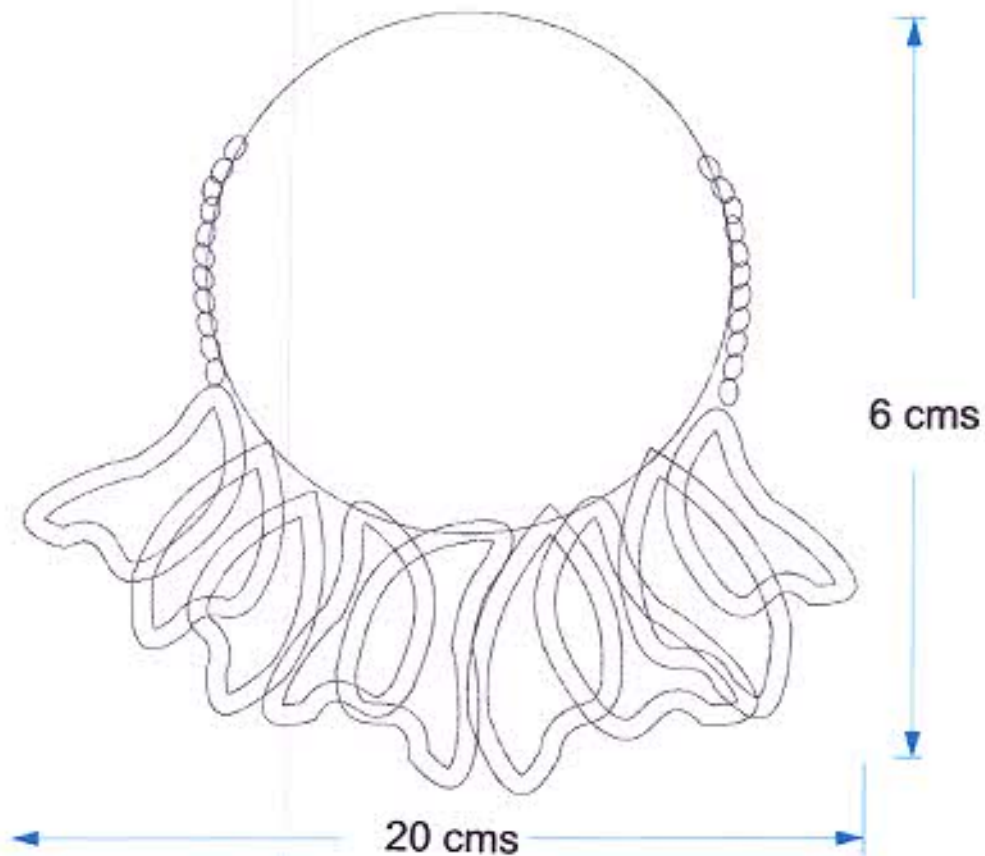
Nombre de la Pieza: Collar módulos	Referencia: AMMZ014	ESC. 1:1	Hoja No. 1/1
Oficio: Joyería	Técnica: Laminado- calado	Materia Prima: plata ley 950	

Especificaciones Técnicas: se funde la plata, se lamina, se cala y se texturiza. se solda

Color: Natural	Capacidad de Producción / mes: 50	Dimensiones Generales (mm)				
Peso (gr.):	Precio Unitario: \$ 280000	Precio por mayor: \$260000	Largo: 20 cms	Ancho: 6 cms	Alto: cms	Diámetro:
Artesano: Andrea Montoya	Teléfono: 3136154977					
Grupo o Taller: Ahí joyería	Departamento: Caldas		Ciudad: Manizales			
Certificado Hecho a Mano Si No X	Localidad: Vereda		Resguardo :			

Observaciones:

Responsable: Marcela Jaramillo Moscoso	Dibujante: Marcela Jaramillo m		
Aprobado por: Comité diseño Bogotá	Fecha: 25/10/2014	Referente(s)	Línea <input checked="" type="checkbox"/> Muestra <input type="checkbox"/>



No.	Pieza	Material	Cant. o %

Tabla de Componentes

Nombre de la Pieza: Collar Módulos Referencia: AMMZ014 ESC. 1:1 Hoja No. 1/1
Oficio: Joyería Técnica: Laminado- calado Materia Prima: plata ley 950

Especificaciones Técnicas: se funde la plata, se lamina, se cala y se texturiza. se solda

Color: Natural Capacidad de Producción / mes: 50 Dimensiones Generales (mm)

Peso (gr.):	Precio Unitario: \$ 280000	Precio por mayor: \$260000	Largo: 20 cms	Ancho: 6 cms	Alto: cms	Diámetro:
-------------	----------------------------	----------------------------	---------------	--------------	-----------	-----------

Artesano: Andrea Montoya Teléfono: 3136154977

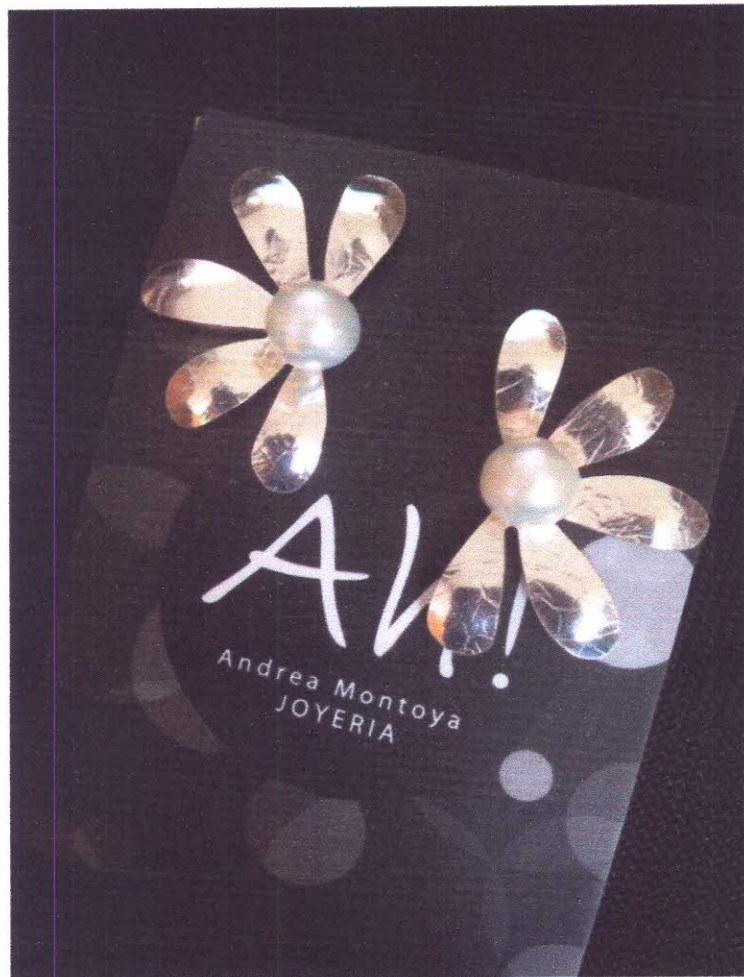
Grupo o Taller: Ahi Joyería Departamento: Caldas Ciudad: Manizales

Certificado Hecho a Mano Si No X Localidad Veredg Resguardo :

Observaciones:

Responsable: Marcela Jaramillo Moscoso Dibujante: Marcela Jaramillo m

Aprobado por: Comité diseño Bogotá Fecha: 25/10/2014 Referente(s) Línea Muestra



No.	Pieza	Material	Cant. o %
Tabla de Componentes			

Nombre de la Pieza: Aretes 1 perla Referencia: AMMZ015 ESC. 1:1 Hoja No. 1/1
 Oficio: Joyería Técnica: Laminado- calado Materia Prima: plata ley 950

Especificaciones Técnicas: se funde la plata, se lamina, se cala y se texturiza. se solda

Color: Natural	Capacidad de Producción / mes: 200	Dimensiones Generales (mm)			
Peso (gr.):	Precio Unitario: \$ 78.000	Precio por mayor: \$60.000	Largo: 2.3 cms	Ancho: 1.6 cms	Alto:

Artesano: Andrea Montoya Teléfono: 3136154977
 Grupo o Taller: Ah! joyería Departamento: Caldas Ciudad: Manizales
 Certificado Hecho a Mano Si No X Localidad: Vereda Resguardo: :

Observaciones:

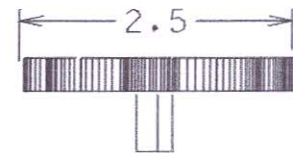
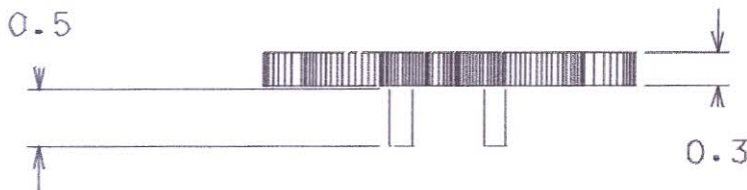
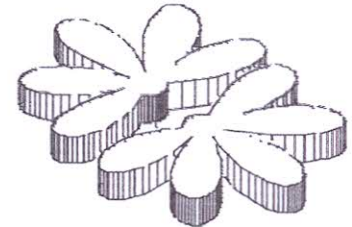
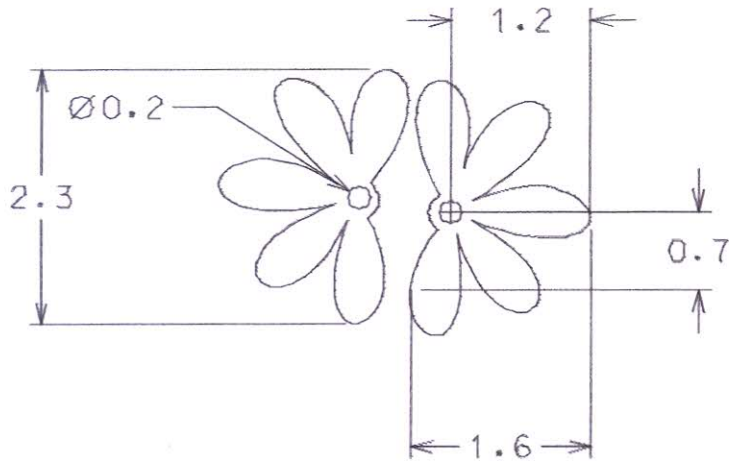
Responsable: Marcela Jaramillo Moscoso Dibujante: Marcela Jaramillo m
 Aprobado por: Comité diseño Bogotá Fecha: 25/10/2014 Referente(s) Línea Muestra



Ficha de Producto y Planos Técnicos
Carta

CODIGO: FORCVS 14A V03

FECHA: 16/06/2014



No.	Pieza	Material	Cant. o %
Tabla de Componentes			

Nombre de la Pieza: Aretes 1 perla Referencia: AMMZ015 ESC. 1:1 Hoja No. 1/1
 Oficio: Joyería Técnica: Laminado- calado Materia Prima: plata ley 950

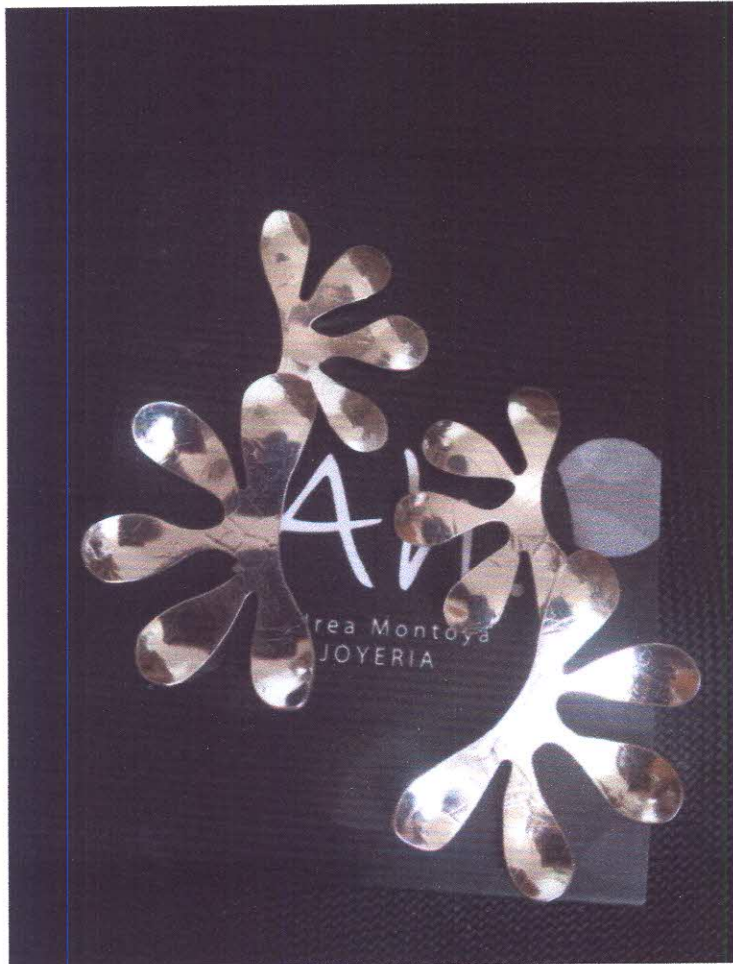
Especificaciones Técnicas: se funde la plata, se lamina, se cala y se texturiza. se solda

Color: Natural	Capacidad de Producción / mes: 200	Dimensiones Generales (mm)			
Peso (gr.):	Precio Unitario: \$ 78.000	Precio por mayor: \$60.000	Largo: 2.3 cms	Ancho: 1.6 cms	Alto: Diámetro:

Artesano: Andrea Montoya Teléfono: 3136154977
 Grupo o Taller: Ahí joyería Departamento: Caldas Ciudad: Manizales
 Certificado Hecho a Mano Si No X Localidad Vereda Resguardo :

Observaciones:

Responsable: Marcela Jaramillo Moscoso Dibujante: Marcela Jaramillo m
 Aprobado por: Comité diseño Bogotá Fecha: 25/10/2014 Referente(s) Línea Muestra



No.	Pieza	Material	Cant. o %
Tabla de Componentes			

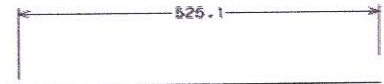
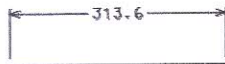
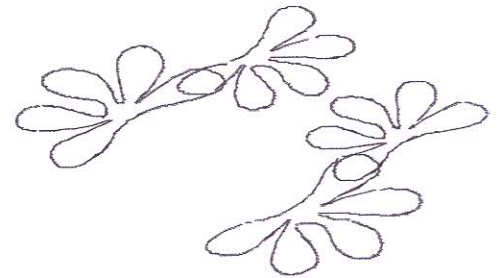
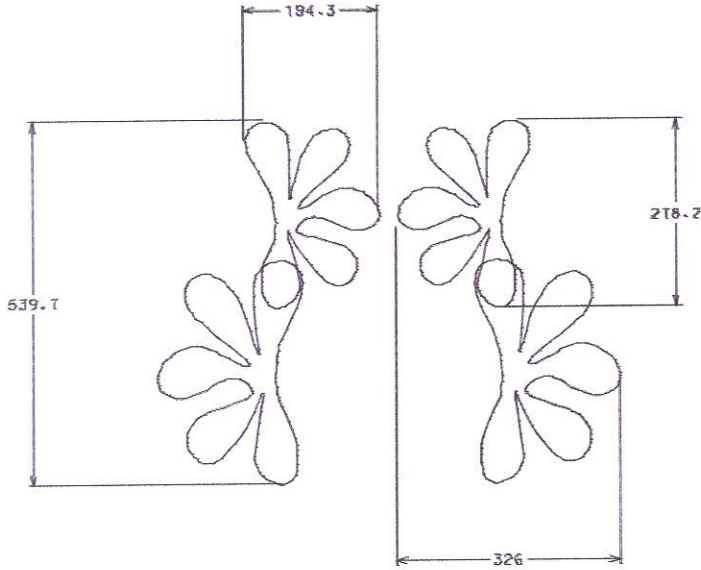
Nombre de la Pieza: Artes largos		Referencia: AMMZ016		ESC. 1:1		Hoja No. 1/1	
Oficio: Joyería		Técnica: Laminado- calado		Materia Prima: plata ley 950			
Especificaciones Técnicas: se funde la plata, se lamina, se cala y se texturiza. se solda y se anudan perlas y broche al final							
Color: Natural		Capacidad de Producción / mes: 200		Dimensiones Generales (mm)			
Peso (gr.):	Precio Unitario: \$ 90.000	Precio por mayor: \$80.000		Largo: 5,40 cms	Ancho: 3,26 cms	Alto: 0.2 mm	Diámetro:
Artesano: Andrea Montoya		Teléfono: 3136154977					
Grupo o Taller: Ah! joyería			Departamento: Caldas		Ciudad: Manizales		
Certificado Hecho a Mano Si No X			Localidad <input type="checkbox"/> Vereda <input checked="" type="checkbox"/> Resguardo :				
Observaciones:							
Responsable: Marcela Jaramillo Moscoso				Dibujante: Marcela Jaramillo m			
Aprobado por: Comité diseño Bogotá				Fecha: 25/10/2014		Referente(s) Línea <input checked="" type="checkbox"/> Muestra <input type="checkbox"/>	



Ficha de Producto y Planos Técnicos
Carta

CODIGO: FORCVS 14A V03

FECHA: 16/06/2014



No.	Pieza	Material	Cant. o %
Tabla de Componentes			

Nombre de la Pieza: Artes flor tres Referencia: AMMZ016 ESC. 1:1 Hoja No. 1/1
 Oficio: Joyería Técnica: Laminado- calado Materia Prima: plata ley 950

Especificaciones Técnicas: se funde la plata, se lamina, se cala y se texturiza. se solda

Color: Natural	Capacidad de Producción / mes: 200	Dimensiones Generales (mm)			
Peso (gr.):	Precio Unitario: \$ 90.000	Precio por mayor: \$80.000	Largo: 5.40 cms	Ancho: 3,26 cms	Alto: 0.2 mm
Artesano: Andrea Montoya		Teléfono: 3136154977			

Grupo o Taller: Ah! joyería Departamento: Caldas Ciudad: Manizales
 Certificado Hecho a Mano Si No X Localidad Vereda Resguardo :

Observaciones:

Responsable: Marcela Jaramillo Moscoso Dibujante: Marcela Jaramillo m
 Aprobado por: Comité diseño Bogotá Fecha: 25/10/2014 Referente(s) Línea Muestra

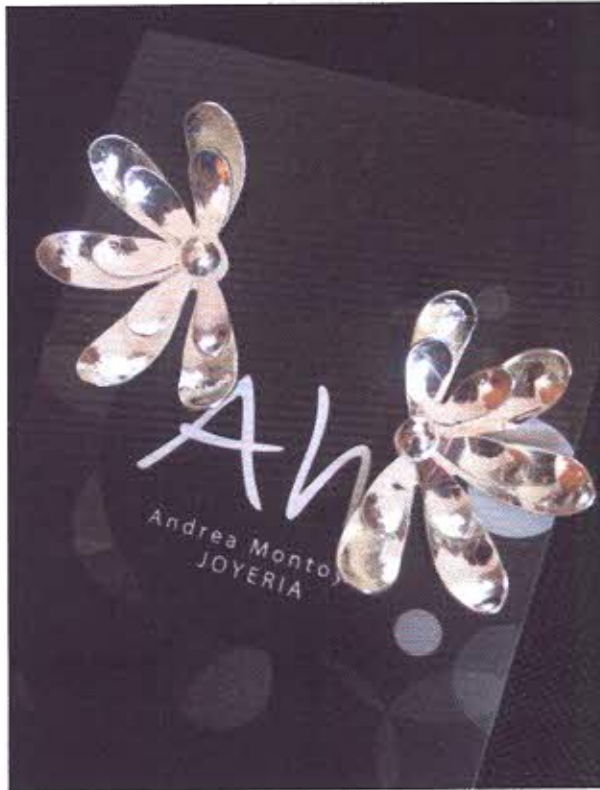
Terminada
En proceso



Ficha de Producto y Planos Técnicos
Carta

CODIGO: FORCVS 14A V03

FECHA: 16/06/2014



No.	Pieza	Material	Cant. o %
Tabla de Componentes			

Nombre de la Pieza: Artes tres completos Referencia: AMMZ017 ESC. 1:1 Hoja No. 1/1
Oficio: Joyería Técnica: Laminado- calado Materia Prima: plata ley 950

Especificaciones Técnicas: se funde la plata, se lamina, se cala y se texturiza. se solda

Color: Natural	Capacidad de Producción / mes: 200	Dimensiones Generales (mm)			
Peso (gr.):	Precio Unitario: \$ 100000	Precio por mayor: \$90000	Largo: 2.5 cms	Ancho: 1.8 cms	Alto: Diámetro:

Artesano: Andrea Montoya Teléfono: 3136154977
Grupo o Taller: Ah! joyería Departamento: Caldas Ciudad: Manizales
Certificado Hecho a Mano Si No X Localidad Vereda Resguardo :

Observaciones:

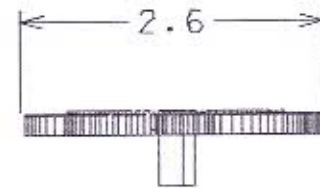
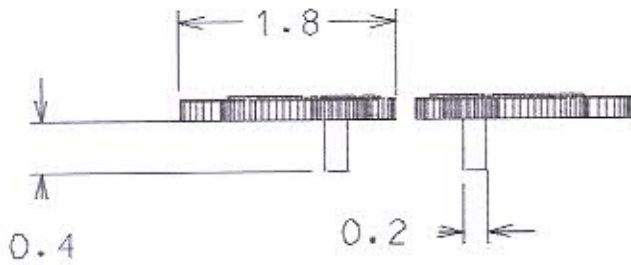
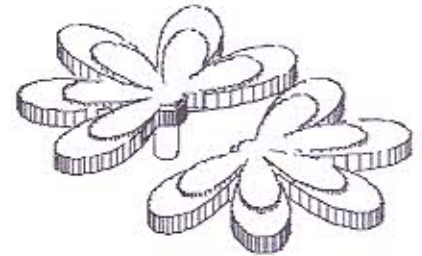
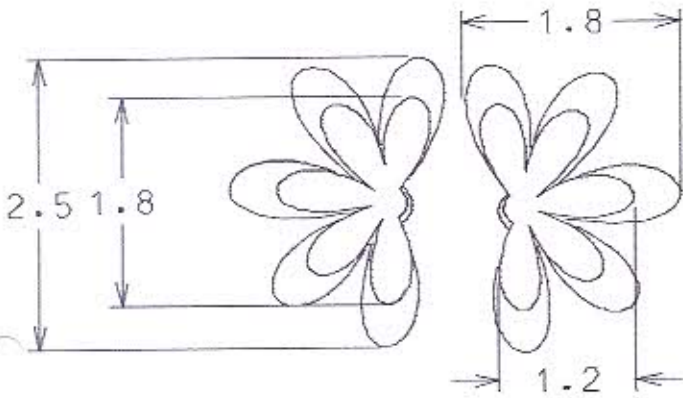
Responsable: Marcela Jaramillo Moscoso Dibujante: Marcela Jaramillo m
Aprobado por: Comité diseño Bogotá Fecha: 25/10/2014 Referente(s) Línea Muestra



Ficha de Producto y Planos Técnicos
Carta

CODIGO: FORCVS 14A V03

FECHA: 16/06/2014



No.	Pieza	Material	Cant. o %
Tabla de Componentes			

Nombre de la Pieza: Artes tres completos Referencia: AMMZ017 ESC. 1:1 Hoja No. 1/1
Oficio: Joyería Técnica: Laminado- calado Materia Prima: plata ley 950

Especificaciones Técnicas: se funde la plata, se lamina, se cala y se texturiza. se solda

Color: Natural	Capacidad de Producción / mes: 200	Dimensiones Generales (mm)			
Peso (gr.):	Precio Unitario: \$ 100000	Precio por mayor: \$90000	Largo: 2.5 cms	Ancho: 1.8 cms	Alto: Diámetro:

Artesano: Andrea Montoya Teléfono: 3136154977
Grupo o Taller: Ah! joyería Departamento: Caldas Ciudad: Manizales
Certificado Hecho a Mano Si No X Localidad Vereda Resguardo :

Observaciones:

Responsable: Marcela Jaramillo Moscoso Dibujante: Marcela Jaramillo m
Aprobado por: Comité diseño Bogotá Fecha: 25/10/2014 Referente(s) Línea Muestra



No.	Pieza	Material	Cant. o %
Tabla de Componentes			

Nombre de la Pieza: Collar tres módulos	Referencia: AMMZ018	ESC. 1:1	Hoja No. 1/3
Oficio: Joyería	Técnica: Laminado- calado	Materia Prima: plata ley 950	

Especificaciones Técnicas: se funde la plata, se lamina, se cala y se texturiza. se solda

Color: Natural	Capacidad de Producción / mes: 200	Dimensiones Generales (mm)				
Peso (gr.):	Precio Unitario: \$ 230000	Precio por mayor: \$210000	Largo: 25 cms	Ancho: 15 cms	Alto: 	Diámetro:
Artesano: Andrea Montoya	Teléfono: 3136154977					
Grupo o Taller: Ah! Joyería	Departamento: Caldas		Ciudad: Manizales			
Certificado Hecho a Mano Si No X	Localidad: Vereda		Resguardo:			

Observaciones: se anudan perlas de agua dulce

Responsable: Marcela Jaramillo Moscoso	Dibujante: Marcela Jaramillo m
Aprobado por: Comité diseño Bogotá	Fecha: 25/10/2014 Referente(s) Línea <input checked="" type="checkbox"/> Muestra <input type="checkbox"/>



No.	Pieza	Material	Cant. o %
Tabla de Componentes			

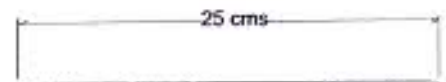
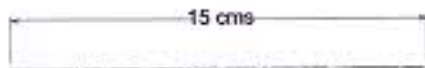
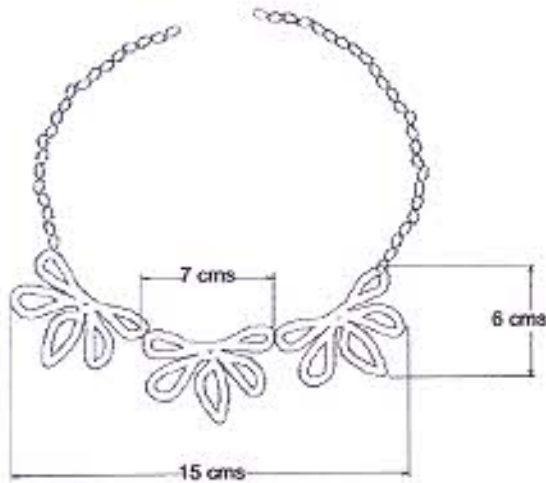
Nombre de la Pieza: Coliar tres módulos	Referencia: AMMZ018	ESC. 1:1	Hoja No. 2/3
Oficio: Joyería	Técnica: Laminado- calado	Materia Prima: plata ley 950	

Especificaciones Técnicas: se funde la plata, se lamina, se cala y se texturiza. se solda _____ _____
--

Color: Natural	Capacidad de Producción / mes: 200	Dimensiones Generales (mm)				
Peso (gr.):	Precio Unitario: \$ 230000	Precio por mayor: \$210000	Largo: 25 cms	Ancho: 15 cms	Alto: 	Diámetro:
Artesano: Andrea Montoya	Teléfono: 3136154977		Departamento: Caldas		Ciudad: Manizales	
Grupo o Taller: Ahl joyería	Localidad: Vereda		Resguardo :			
Certificado Hecho a Mano Si No X						

Observaciones: se anudan perlas de agua dulce

Responsable: Marcela Jaramillo Moscoso	Dibujante: Marcela Jaramillo m
Aprobado por: Comité diseño Bogotá	Fecha: 25/10/2014 Referente(s) Línea <input checked="" type="checkbox"/> Muestra <input type="checkbox"/>



No.	Pieza	Material	Cant. o %

Tabla de Componentes

Nombre de la Pieza: Collar tres módulos Referencia: AMM2018 ESC. 1:1 Hoja No. 3/3
Oficio: Joyería Técnica: Laminado- calado Materia Prima: plata ley 950

Especificaciones Técnicas: se funde la plata, se lamina, se cala y se texturiza. se solda

Color: Natural	Capacidad de Producción / mes: 200	Dimensiones Generales (mm)			
Peso (gr.):	Precio Unitario: \$ 230000	Precio por mayor: \$210000	Largo: 25 cms	Ancho: 15 cms	Alto: Diámetro:
Artesano: Andrea Montoya		Teléfono: 3136154977			
Grupo o Taller: Ahl joyería		Departamento: Caldas		Ciudad: Manizales	
Certificado Hecho a Mano Si No X		Localidad Vereda Resguardo :			

Observaciones: se anudan perlas de agua dulce

Responsable: Marcela Jaramillo Moscoso Dibujante: Marcela Jaramillo m
Aprobado por: Comité diseño Bogotá Fecha: 25/10/2014 Referente(s) Línea Muestra



Ficha de Producto y Planos Técnicos
Carta

CODIGO: FORCVS 14A V03

FECHA: 16/06/2014



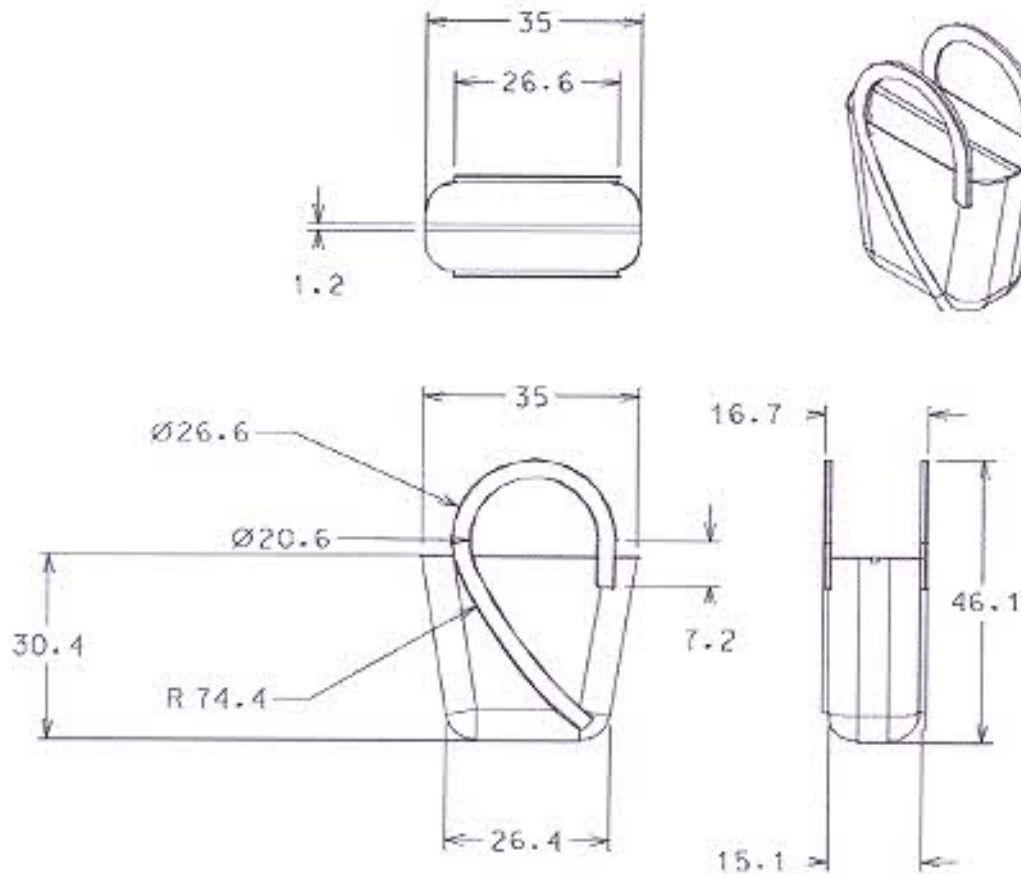
No.	Pieza	Material	Cant. o %

Tabla de Componentes

Nombre de la Pieza: Bolso Arcos		Referencia: EPMZ020		ESC. 1:1		Hoja No. 1/2	
Oficio: Marroquinería		Técnica: corte y ensamble		Materia Prima: cuero			
Especificaciones Técnicas: se selecciona cuero, se hace corte y perforaciones para armado. Se arma la pieza central y luego se cose las piezas exteriores.							
Color: Cafe y morado		Capacidad de Producción / mes: 100		Dimensiones Generales (mm)			
Peso (gr.):	Precio Unitario: \$ 190.000	Precio por mayor: \$170.000		Largo:	Ancho:	Alto:	Diámetro:
Artesano: Elkin Alexander piedrahita		Teléfono: 3128408384		26.5 cms	15 cms	46 cms	
Grupo o Taller: Manil Fibra y cuero			Departamento: Caldas		Ciudad: Manizales		
Certificado Hecho a Mano Si No X			Localidad: Vereda Resguardo :				
Observaciones:							
Responsable: Marcela Jaramillo M				Dibujante: Marcela Jaramillo M			
Aprobado por: Comité diseño Bogotá				Fecha: 01/11/2014	Referente(s)	Línea <input checked="" type="checkbox"/>	Muestra <input type="checkbox"/>

Subgerencia de Desarrollo.

FORDES 14A V02 Ficha de Producto y Planos Técnicos Carta...
Terminada En proceso



No.	Pieza	Material	Cant. o %

Tabla de Componentes

Nombre de la Pieza: Bolso Arcos	Referencia: EPM2020	ESC. 1:1	Hoja No. 2/2
Oficio: Marroquinería	Técnica: corte y ensamble	Materia Prima: cuero	

Especificaciones Técnicas: se selecciona cuero, se hace corte y perforaciones para armado. Se arma la pieza central y luego se cose las piezas exteriores.

Color: Cafe y morado	Capacidad de Producción / mes: 100	Dimensiones Generales (mm)				
Peso (gr.):	Precio Unitario: \$ 190.000	Precio por mayor: \$170.000	Largo: 26.5 cms	Ancho: 15 cms	Alto: 46 cms	Diámetro:
Artesano: Elkin Alexander Piedrahita	Teléfono: 3128408364					
Grupo o Taller: Manil Fibra y cuero	Departamento: Caldas		Ciudad: Manizales			
Certificado Hecho a Mano Si No X	Localidad: Vereda Resguardo :					

Observaciones:

Responsable: Marcela Jaramillo M	Dibujante: Marcela Jaramillo M
Aprobado por: Comité diseño Bogotá	Fecha: 01/11/2014



No.	Pieza	Material	Cant. o %

Tabla de Componentes

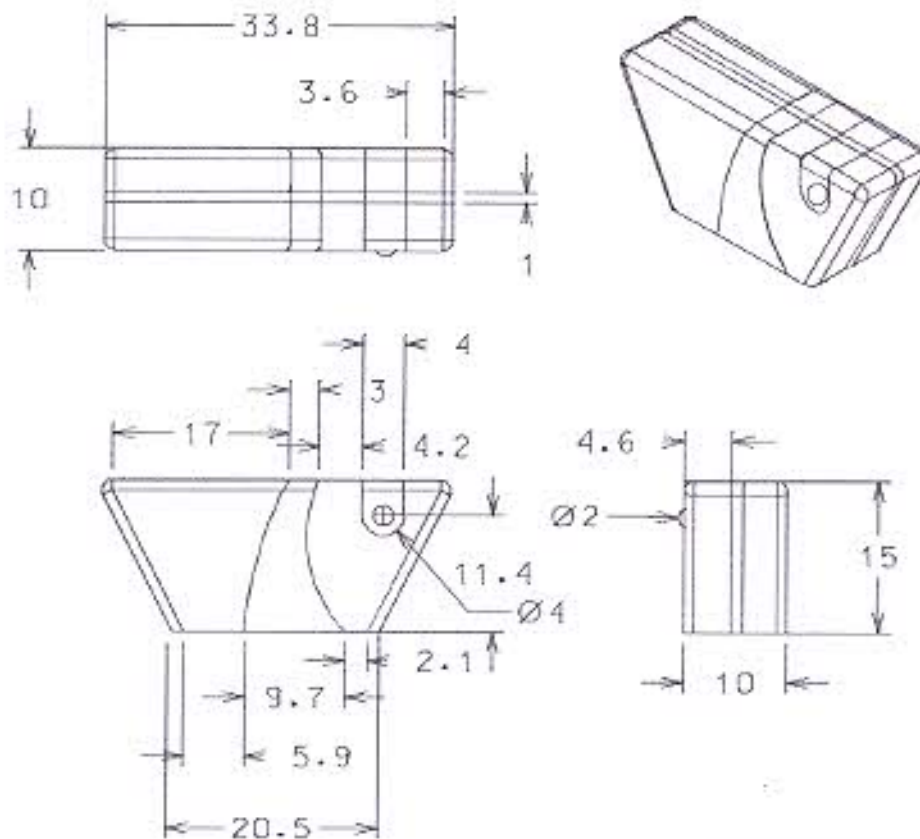
Nombre de la Pieza: Cosmetiquera Arcos Referencia: EPMZ021 ESC. 1:1 Hoja No. 1/2
Oficio: Marroquinería Técnica: corte y ensamble Materia Prima: cuero

Especificaciones Técnicas: se selecciona cuero, se hace corte y perforaciones para armado. Se arma la pieza central y luego se cose las piezas exteriores.

Color: Cafe y morado	Capacidad de Producción / mes: 200	Dimensiones Generales (mm)				
Peso (gr.):	Precio Unitario: \$ 40000	Precio por mayor: \$35000	Largo: 33.8 cms	Ancho: 10 cms	Alto: 15 cms	Diámetro:
Artesano: Elkin Alexander piedra hita		Teléfono: 3128408364				
Grupo o Taller: Manil Fibra y cuero			Departamento: Caldas		Ciudad: Manizales	
Certificado Hecho a Mano Si No X			Localidad: Vereda Resguardo :			

Observaciones:

Responsable: Marcela Jaramillo M Dibujante: Marcela Jaramillo M
Aprobado por: Comité diseño Bogotá Fecha: 01/11/2014 Referente(s) Línea Muestra



No.	Pieza	Material	Cant. o %
Tabla de Componentes			

Nombre de la Pieza: Cosmetiquera Arcos	Referencia: EPM2021	ESC. 1:1	Hoja No. 2/2
Oficio: Marroquinería	Técnica: corte y ensamble	Materia Prima: cuero	

Especificaciones Técnicas: se selecciona cuero, se hace corte y perforaciones para armado. Se arma la pieza central y luego se cose las piezas exteriores.

Color: Cafe y morado	Capacidad de Producción / mes: 200	Dimensiones Generales (mm)				
Peso (gr.):	Precio Unitario: \$ 40000	Precio por mayor: \$35000	Largo: 33.8 cms	Ancho: 10 cms	Alto: 15 cms	Diámetro:
Artesano: Elkin Alexander Piedrahíta	Teléfono: 3128408364					
Grupo o Taller: Manil Fibra y cuero	Departamento: Caldas		Ciudad: Manzales			
Certificado Hecho a Mano <input type="checkbox"/> Si <input checked="" type="checkbox"/> No <input type="checkbox"/> X	Localidad: Vereda		Resguardo:			

Observaciones:

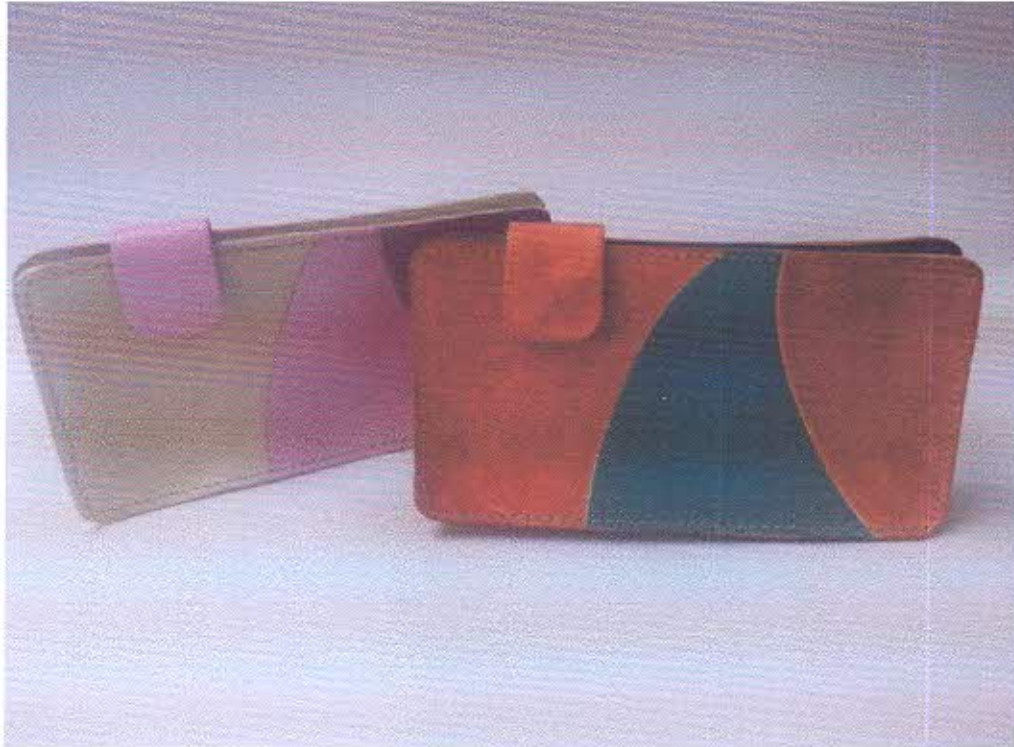
Responsable: Marcela Jaramillo M	Dibujante: Marcela Jaramillo M
Aprobado por: Comité diseño Bogotá	Fecha: 01/11/2014



Ficha de Producto y Planos Técnicos
Carta

CODIGO: FORCVS 14A V03

FECHA: 16/06/2014



No.	Pieza	Material	Cant. o %
Tabla de Componentes			

Nombre de la Pieza: Clutchs Arcos Referencia: EPMZ022 ESC. 1:1 Hoja No. 1/2
Oficio: Marroquinería Técnica: corte y ensamble Materia Prima: cuero

Especificaciones Técnicas: se selecciona cuero, se hace corte y perforaciones para armado. Se arma la pieza central y luego se cose las piezas exteriores.

Color: Cafe y morado Capacidad de Producción / mes: 200 Dimensiones Generales (mm)
Peso (gr.): Precio Unitario: \$ 40000 Precio por mayor: \$35000 Largo: 35 cms Ancho: 10 cms Alto: 15 cms Diámetro:
Artesano: Elkin Alexander piedrahita Teléfono: 3128408364
Grupo o Taller: Manil Fibra y cuero Departamento: Caldas Ciudad: Manizales
Certificado Hecho a Mano Si No X Localidad: Vereda Resguardo :

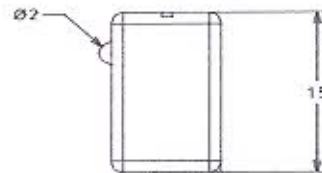
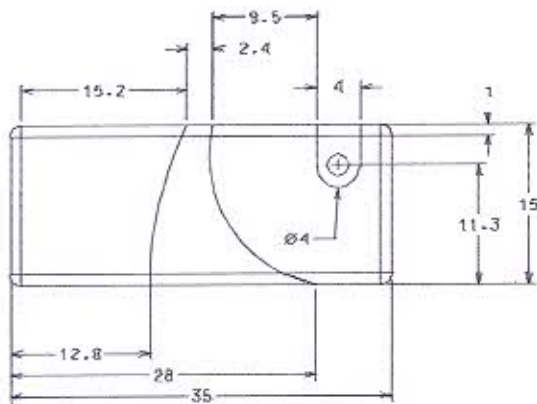
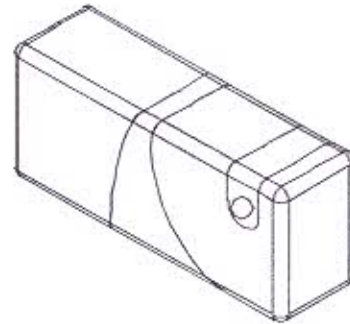
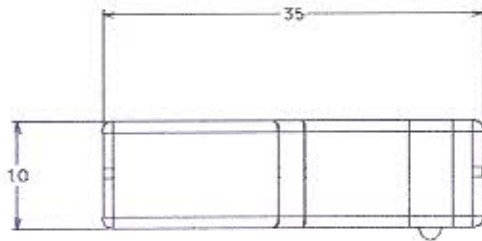
Observaciones:

Responsable: Marcela Jaramillo M Dibujante: Marcela Jaramillo M
Aprobado por: Comité diseño Bogotá Fecha: 01/11/2014 Referente(s) Línea Muestra

Subgerencia de Desarrollo.

FORDES 14A V02 Ficha de Producto y Planos Técnicos Carta...cdr

Terminada
En proceso



No.	Pieza	Material	Cant. o %
Tabla de Componentes			

Nombre de la Pieza: Clutchs Arcos Referencia: EPMZ022 ESC. 1:1 Hoja No. 2/2
 Oficio: Marroquinería Técnica: corte y ensamble Materia Prima: cuero

Especificaciones Técnicas: se selecciona cuero, se hace corte y perforaciones para armado. Se arma la pieza central y luego se cose las piezas exteriores.

Color: Cafe y morado	Capacidad de Producción / mes: 200	Dimensiones Generales (mm)				
Peso (gr.):	Precio Unitario: \$ 40000	Precio por mayor: \$35000	Largo: 35 cms	Ancho: 10 cms	Alto: 15 cms	Diámetro:
Artesano: Elkin Alexander piedrahita		Teléfono: 3128408364				
Grupo o Taller: Manil Fibra y cuero			Departamento: Caldas		Ciudad: Manizales	
Certificado Hecho a Mano Si No X			Localidad: Vereda Resguardo :			

Observaciones:

Responsable: Marcela Jaramillo M Dibujante: Marcela Jaramillo M
 Aprobado por: Comité diseño Bogotá Fecha: 01/11/2014 Referente(s) Línea Muestra



No.	Pieza	Material	Cant. o %

Tabla de Componentes

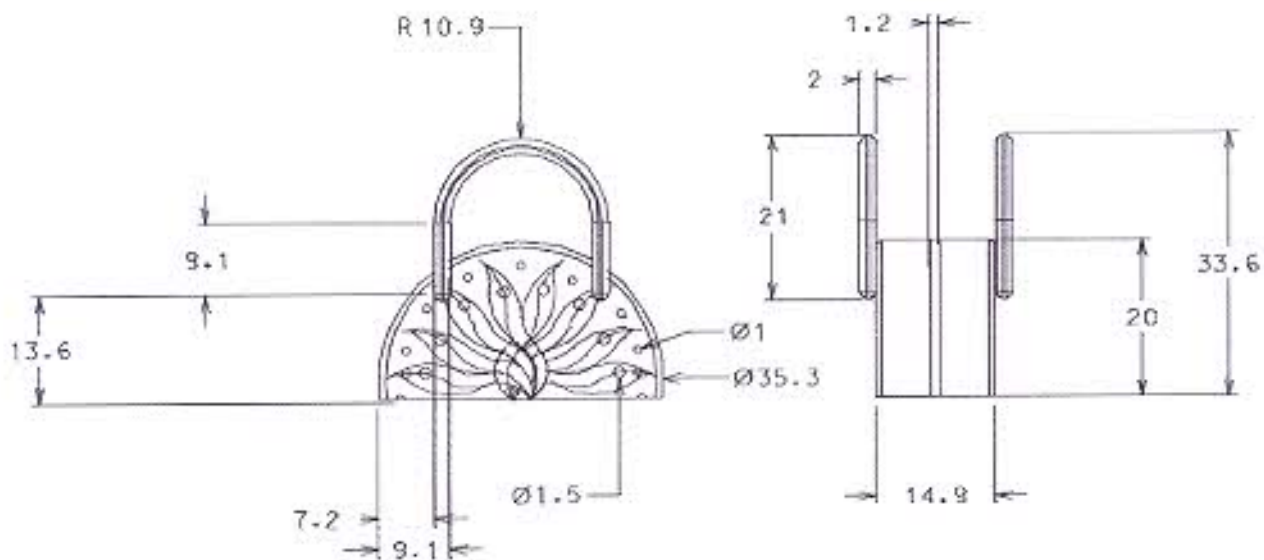
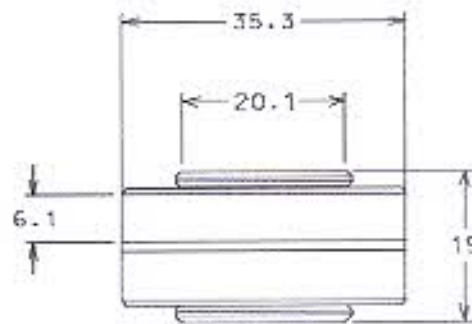
Nombre de la Pieza: Bolso colibri	Referencia: EPMZ023	ESC. 1:1	Hoja No. 1/4
Oficio: Marroquinería	Técnica: corte y ensamble	Materia Prima: cuero	

Especificaciones Técnicas: se selecciona cuero, se hace corte y perforaciones para armado. Se arma la pieza central y luego se cose las piezas exteriores.

Color: Cafe y morado	Capacidad de Producción / mes: 100	Dimensiones Generales (mm)				
Peso (gr.):	Precio Unitario: \$ 190.000	Precio por mayor: \$170.000	Largo: 35 cms	Ancho: 15 cms	Alto: 35 cms	Diámetro:
Artesano: Elkin Alexander piedra hita	Teléfono: 3128408364					
Grupo o Taller: Manil Fibra y cuero	Departamento: Caldas		Ciudad: Manizales			
Certificado Hecho a Mano Si No X	Localidad: Vereda Resguardado					

Observaciones:

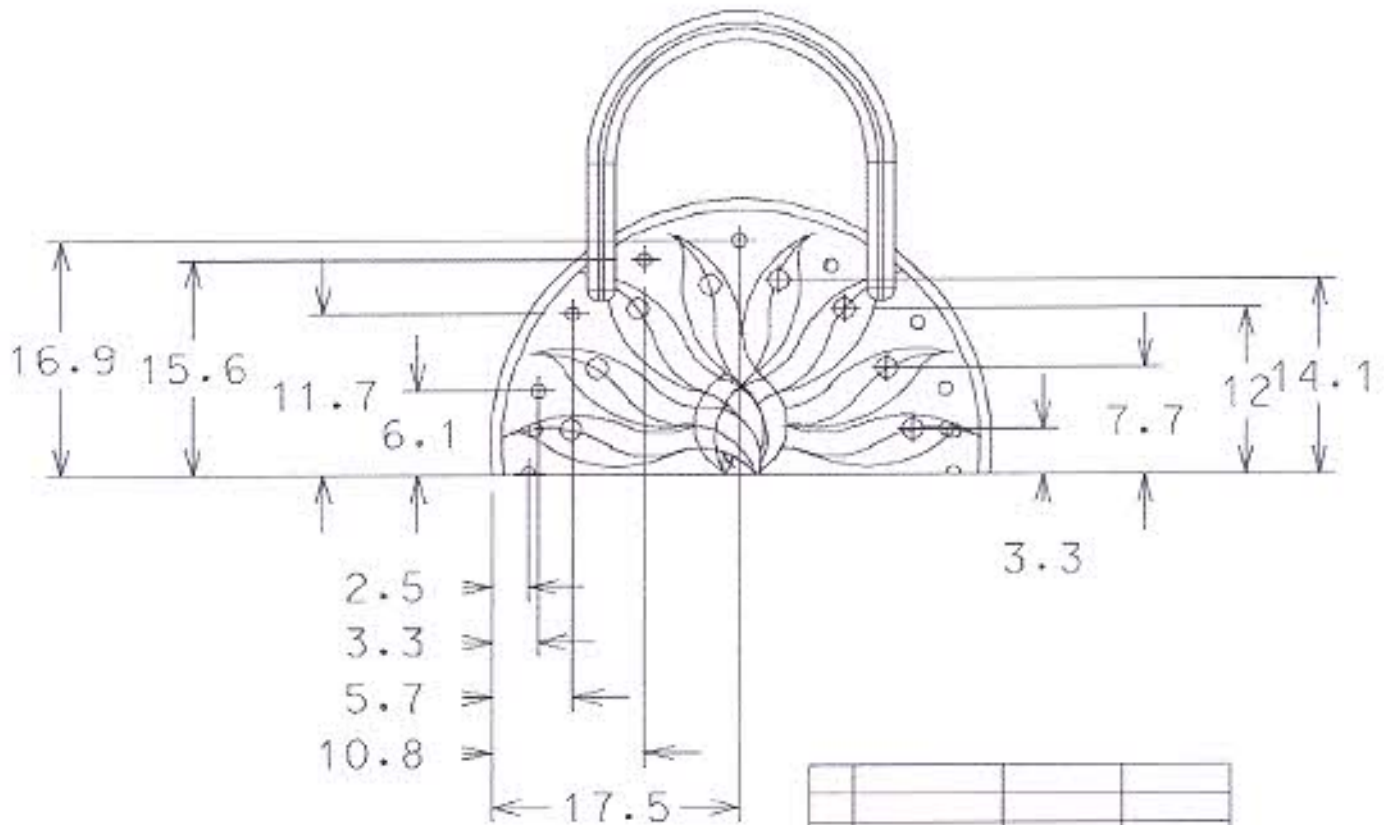
Responsable: Marcela Jaramillo M	Dibujante: Marcela Jaramillo M
Aprobado por: Comité diseño Bogotá	Fecha: 01/11/2014 Referente(s) Línea Muestra



No.	Pieza	Material	Cant. o %

Tabla de Componentes

Nombre de la Pieza: Bolso colibri		Referencia: EPM2023		ESC. 1:1		Hoja No. 2/4	
Oficio: Marroquinería		Técnica: corte y ensamble		Materia Prima: cuero			
Especificaciones Técnicas: se selecciona cuero, se hace corte y perforaciones para armado. Se arma la pieza central y luego se cose las piezas exteriores.							
Color: Cafe y morado		Capacidad de Producción / mes: 100		Dimensiones Generales (mm)			
Peso (gr.):	Precio Unitario: \$ 190.000	Precio por mayor: \$170.000		Largo:	Ancho:	Alto:	Diámetro:
				35 cms	15 cms	35 cms	
Artesano: Elkin Alexander piedra hita		Teléfono: 3128408364					
Grupo o Taller: Manil Fibra y cuero				Departamento: Caldas		Ciudad: Manizales	
Certificado Hecho a Mano Si No X				Localidad Vereda Resguardo :			
Observaciones:							
Responsable: Marcela Jaramillo M				Dibujante: Marcela Jaramillo M			
Aprobado por: Comité diseño Bogotá				Fecha: 01/11/2014		Referente(s) Línea Muestra	
						<input type="checkbox"/> Terminada <input checked="" type="checkbox"/> En proceso	



No.	Pieza	Material	Cant. o %
Tabla de Componentes			

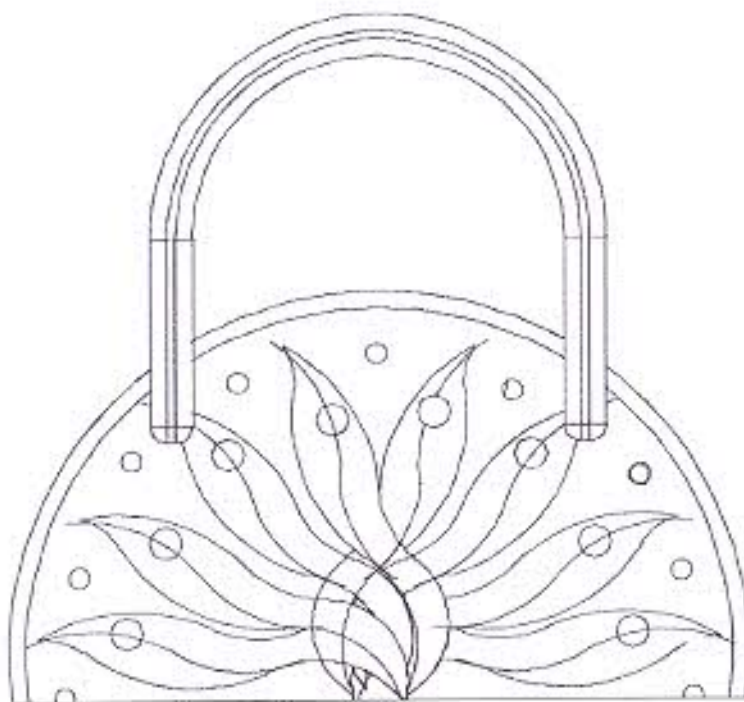
Nombre de la Pieza: Bolsa colibri Referencia: EPMZ023 ESC. 1:1 Hoja No. 3/4
Oficio: Marroquinería Técnica: corte y ensamble Materia Prima: cuero

Especificaciones Técnicas: se selecciona cuero, se hace corte y perforaciones para armado. Se arma la pieza central y luego se cose las piezas exteriores.

Color: Cafe y morado	Capacidad de Producción / mes: 100	Dimensiones Generales (mm)				
Peso (gr.):	Precio Unitario: \$ 190.000	Precio por mayor: \$170.000	Largo: 35 cms	Ancho: 15 cms	Alto: 35 cms	Diámetro:
Artesano: Elkin Alexander piedrahlita		Teléfono: 3128408364				
Grupo o Taller: Manil Fibra y cuero			Departamento: Caldas		Ciudad: Manizales	
Certificado Hecho a Mano Si No X			Localidad Vereda Resguardo :			

Observaciones:

Responsable: Marcela Jaramillo M Dibujante: Marcela Jaramillo M
Aprobado por: Comité diseño Bogotá Fecha: 01/11/2014 Referente(s) Línea Muestra



No.	Pieza	Material	Cant. o %

Tabla de Componentes

Nombre de la Pieza: Bolso colibrí Referencia: EPMZ023 ESC. 1:1 Hoja No. 4/4
 Oficio: Marroquinería Técnica: corte y ensamble Materia Prima: cuero

Especificaciones Técnicas: se selecciona cuero, se hace corte y perforaciones para armado. Se arma la pieza central y luego se cose las piezas exteriores.

Color: Cafe y morado Capacidad de Producción / mes: 100 Dimensiones Generales (mm)
 Peso (gr.): Precio Unitario: \$ 190.000 Precio por mayor: \$170.000 Largo: 35 cms Ancho: 15 cms Alto: 35 cms Diámetro:

Artesano: Elkin Alexander piedrahita Teléfono: 3128408364
 Grupo o Taller: Manil Fibra y cuero Departamento: Caldas Ciudad: Manizales
 Certificado Hecho a Mano Si No X Localidad: Vereda Resguardo :

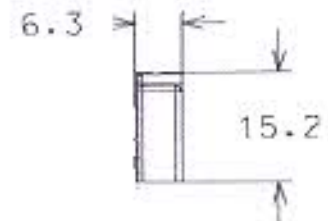
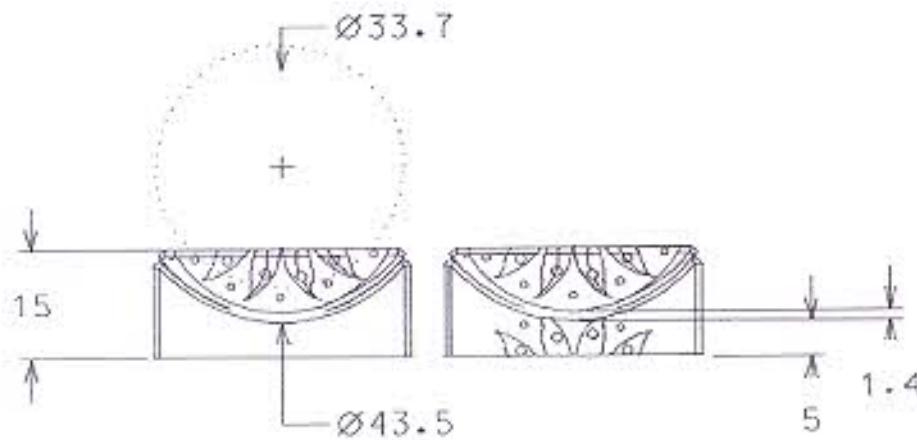
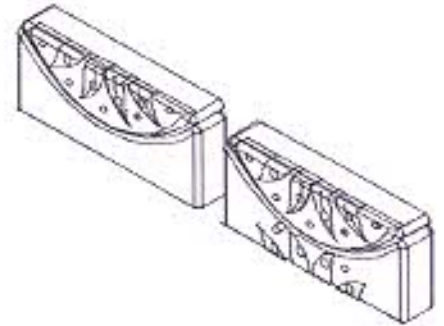
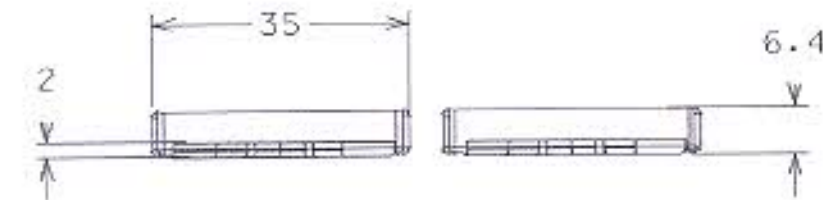
Observaciones:

Responsable: Marcela Jaramillo M Dibujante: Marcela Jaramillo M
 Aprobado por: Comité diseño Bogotá Fecha: 01/11/2014 Referente(s) Línea Muestra



No.	Pieza	Material	Cant. o %
Tabla de Componentes			

Nombre de la Pieza: Clutchs colibrí		Referencia: EPMZ024		ESC. 1:1		Hoja No. 1/4	
Oficio: Marroquinería		Técnica: corte y ensamble		Materia Prima: cuero			
Especificaciones Técnicas: se selecciona cuero, se hace corte y perforaciones para armado. Se arma la pieza central y luego se cose las piezas exteriores.							
Color: Cafe y morado		Capacidad de Producción / mes: 100		Dimensiones Generales (mm)			
Peso (gr.):	Precio Unitario: \$ 120.000	Precio por mayor: \$110.000		Largo: 30 cms	Ancho: 8 cms	Alto: 25 cms	Diámetro:
Artesano: Elkin Alexander piedrahita		Teléfono: 3128408384					
Grupo o Taller: Manil Fibra y cuero			Departamento: Caldas		Ciudad: Manizales		
Certificado Hecho a Mano Si No X			Localidad Vereda Resguardo :				
Observaciones:							
Responsable: Marcela Jaramillo M				Dibujante: Marcela Jaramillo M			
Aprobado por: Comité diseño Bogotá				Fecha: 01/11/2014	Referente(s)	Linea <input type="checkbox"/>	Muestra <input type="checkbox"/>



No.	Pieza	Material	Cant. o %

Tabla de Componentes

Nombre de la Pieza: Clutchs colibrí Referencia: EPMZ024 ESC. 1:1 Hoja No. 2/4
Oficio: Marroquinería Técnica: corte y ensamble Materia Prima: cuero

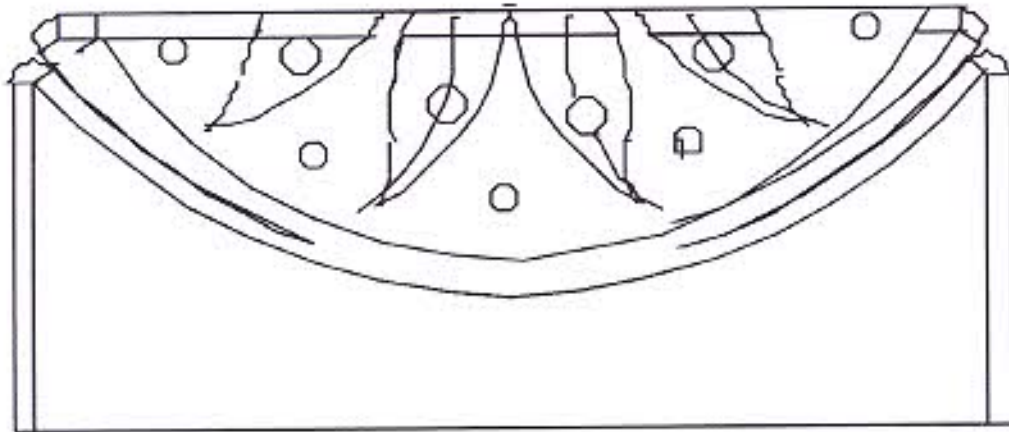
Especificaciones Técnicas: se selecciona cuero, se hace corte y perforaciones para armado. Se arma la pieza central y luego se cose las piezas exteriores.

Color: Cafe y morado Capacidad de Producción / mes: 200 Dimensiones Generales (mm)
Peso (gr.): Precio Unitario: \$ 30.000 Precio por mayor: \$25.000 Largo: 30 cms Ancho: 8 cms Alto: 25 cms Diámetro:

Artesano: Eikin Alexander piedra hita Teléfono: 3128408364
Grupo o Taller: Manil Fibra y cuero Departamento: Caldas Ciudad: Manizales
Certificado Hecho a Mano Si No X Localidad Vereda Resguardo :

Observaciones: Se maneja imán de cierre interno

Responsable: Marcela Jaramillo M Dibujante: Marcela Jaramillo M
Aprobado por: Comité diseño Bogotá Fecha: 01/11/2014 Referente(s) Línea Muestra



No.	Pieza	Material	Cant. o %

Tabla de Componentes

Nombre de la Pieza: Clutch collar	Referencia: EPMZ024	ESC. 1:1	Hoja No. 3/4
Oficio: Marroquinería	Técnica: corte y ensamble	Materia Prima: cuero	

Especificaciones Técnicas: se selecciona cuero, se hace corte y perforaciones para armado. Se arma la pieza central y luego se cose las piezas exteriores.

Color: Cafe y morado	Capacidad de Producción / mes: 200	Dimensiones Generales (mm)			
Peso (gr.):	Precio Unitario: \$ 30.000	Precio por mayor: \$25.000	Largo: 30 cms	Ancho: 8 cms	Alto: 25 cms
Artesano: Elkin Alexander piedrahita		Teléfono: 3128408364			

Grupo o Taller: Manil Fibra y cuero	Departamento: Caldas	Ciudad: Manizales
Certificado Hecho a Mano Si No X	Localidad: Vereda	Resguardo :

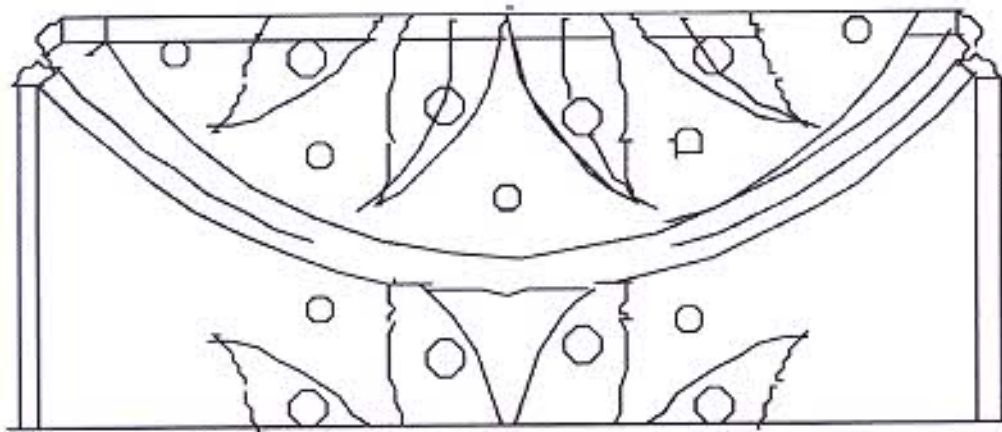
Observaciones: Se maneja imán de cierre interno

Responsable: Marcela Jaramillo M	Dibujante: Marcela Jaramillo M	Terminada <input type="checkbox"/>	En proceso <input checked="" type="checkbox"/>
Aprobado por: Comité diseño Bogotá	Fecha: 01/11/2014	Referente(s) Línea <input checked="" type="checkbox"/>	Muestra <input type="checkbox"/>



Ficha de Producto y Planos Técnicos
Carta

CODIGO: FORCVS 14A V03
FECHA: 16/06/2014



No.	Pieza	Material	Cant. o %

Tabla de Componentes

Nombre de la Pieza: Clutch colibrí Referencia: EPMZ024 ESC. 1:1 Hoja No. 4/4
Oficio: Marroquinería Técnica: corte y ensamble Materia Prima: cuero

Especificaciones Técnicas: se selecciona cuero, se hace corte y perforaciones para armado. Se arma la pieza central y luego se cose las piezas exteriores.

Color: Cafe y morado	Capacidad de Producción / mes: 200	Dimensiones Generales (mm)				
Peso (gr.):	Precio Unitario: \$ 30.000	Precio por mayor: \$25.000	Largo: 30 cms	Ancho: 8 cms	Alto: 25 cms	Diámetro:

Artesano: Elkin Alexander piedra hita Teléfono: 3128408384
Grupo o Taller: Manil Fibra y cuero Departamento: Caldas Ciudad: Manizales
Certificado Hecho a Mano Si No X Localidad Vereda Resguardo :

Observaciones: Se maneja imán de cierre interno

Responsable: Marcela Jaramillo M Dibujante: Marcela Jaramillo M
Aprobado por: Comité diseño Bogotá Fecha: 01/11/2014 Referente(s) Línea Muestra



Ficha de Producto y Planos Técnicos
Carta

CODIGO: FORCVS 14A V03

FECHA: 16/06/2014



No.	Pieza	Material	Cant. o %
Tabla de Componentes			

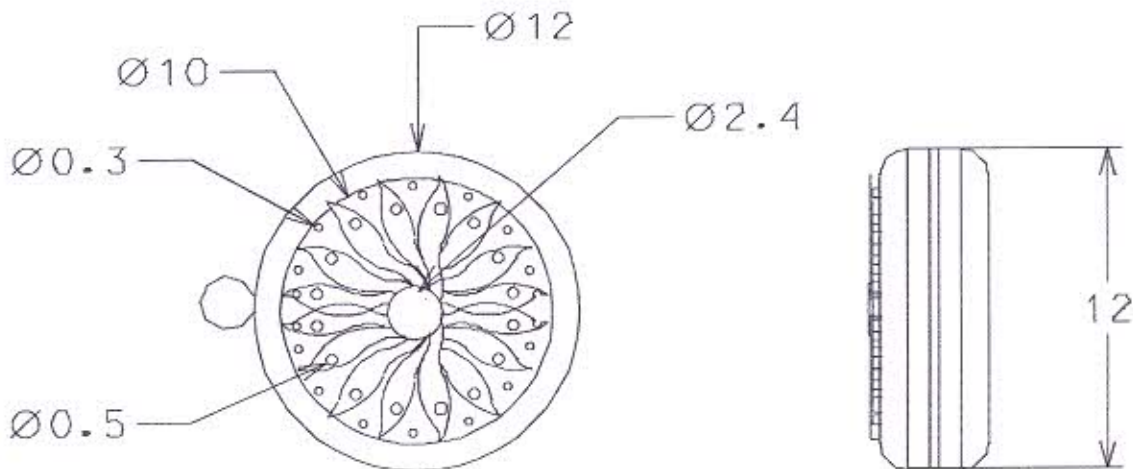
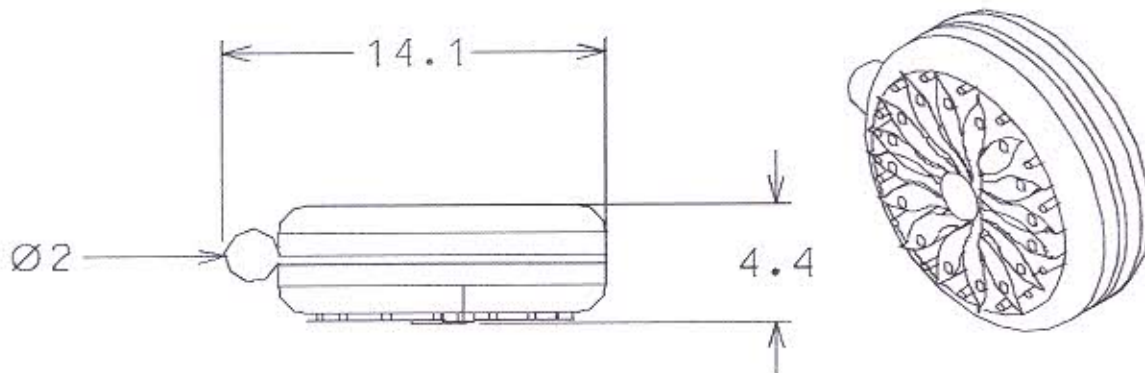
Nombre de la Pieza: Monedero colibrí Referencia: EPMZ025 ESC. 1:1 Hoja No. 1/3
Oficio: Marroquinería Técnica: corte y ensamble Materia Prima: cuero

Especificaciones Técnicas: se selecciona cuero, se hace corte y perforaciones para armado. Se arma la pieza central y luego se cose las piezas exteriores.

Color: Cafe y morado	Capacidad de Producción / mes: 100	Dimensiones Generales (mm)				
Peso (gr.):	Precio Unitario: \$ 40.000	Precio por mayor: \$35.000	Largo: 14cms	Ancho: 8 cms	Alto: 12 cms	Diámetro: 12 cms
Artesano: Elkin Alexander piedrahita		Teléfono: 3128408364				
Grupo o Taller: Manil Fibra y cuero			Departamento: Caldas		Ciudad: Manizales	
Certificado Hecho a Mano Si No X			Localidad <input type="checkbox"/> Vereda <input type="checkbox"/> Resguardo :			

Observaciones:

Responsable: Marcela Jaramillo M Dibujante: Marcela Jaramillo M
Aprobado por: Comité diseño Bogotá Fecha: 01/11/2014 Referente(s) Línea Muestra



No.	Pieza	Material	Cant. o %

Tabla de Componentes

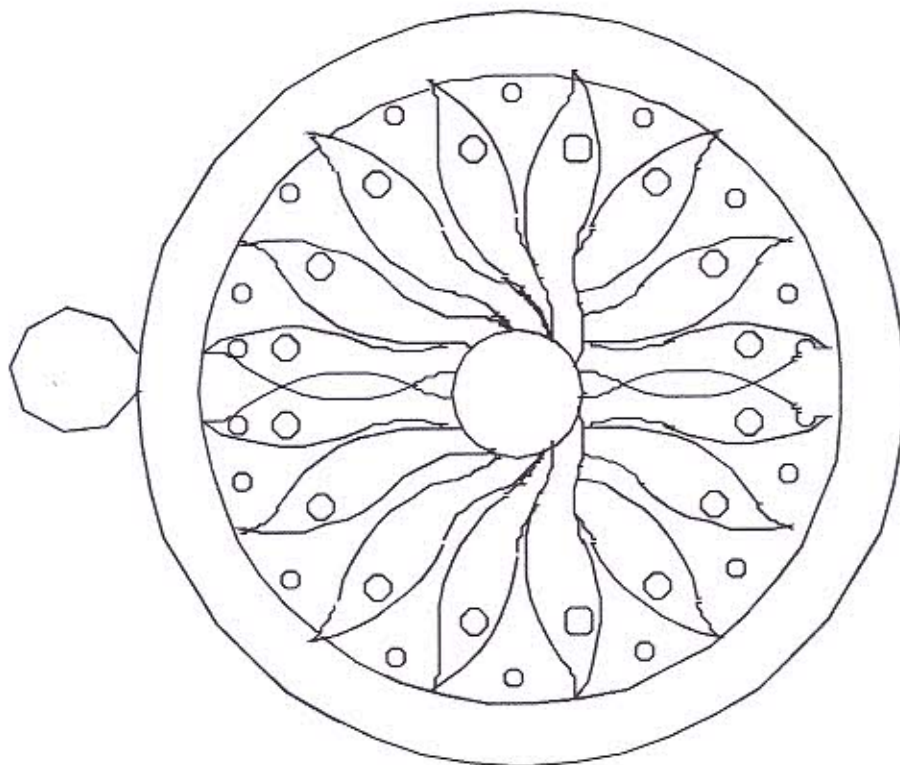
Nombre de la Pieza: Monedero colibri Referencia: EPMZ025 ESC. 1:1 Hoja No. 2/3
Oficio: Marroquinería Técnica: corte y ensamble Materia Prima: cuero

Especificaciones Técnicas: se selecciona cuero, se hace corte y perforaciones para armado. Se arma la pieza central y luego se cose las piezas exteriores.

Color: Cafe y morado	Capacidad de Producción / mes: 100	Dimensiones Generales (mm)				
Peso (gr.):	Precio Unitario: \$ 40.000	Precio por mayor: \$35.000	Largo: 14cms	Ancho: 8 cms	Alto: 12 cms	Diámetro: 12 cms
Artesano: Elkin Alexander piedrahita		Teléfono: 3128408364				
Grupo o Taller: Manil Fibra y cuero			Departamento: Caldas		Ciudad: Manizales	
Certificado Hecho a Mano Si No X			Localidad: Vereda Resguardo :			

Observaciones:

Responsable: Marcela Jaramillo M Dibujante: Marcela Jaramillo M
Aprobado por: Comité diseño Bogotá Fecha: 01/11/2014 Referente(s) Línea Muestra



No.	Pieza	Material	Cant. o %

Tabla de Componentes

Nombre de la Pieza: Monedero colibrí Referencia: EPMZ025 ESC. 1:1 Hoja No. 3/3
Oficio: Marroquinería Técnica: corte y ensamble Materia Prima: cuero

Especificaciones Técnicas: se selecciona cuero, se hace corte y perforaciones para armado. Se arma la pieza central y luego se cose las piezas exteriores.

Color: Cafe y morado	Capacidad de Producción / mes: 100	Dimensiones Generales (mm)				
Peso (gr.):	Precio Unitario: \$ 40.000	Precio por mayor: \$35.000	Largo: 14cms	Ancho: 8 cms	Alto: 12 cms	Diámetro: 12 cms

Artesano: Elkin Alexander piedra hita Teléfono: 3128408364
Grupo o Taller: Manil Fibra y cuero Departamento: Caldas Ciudad: Manizales
Certificado Hecho a Mano Si No X Localidad Vereda Resguardo :

Observaciones:

Responsable: Marcela Jaramillo M Dibujante: Marcela Jaramillo M
Aprobado por: Comité diseño Bogotá Fecha: 01/11/2014 Referente(s) Línea Muestra



Ficha de Producto y Planos Técnicos
Carta

CODIGO: FORCVS 14A V03

FECHA: 16/06/2014



No.	Pieza	Material	Cant. o %

Tabla de Componentes

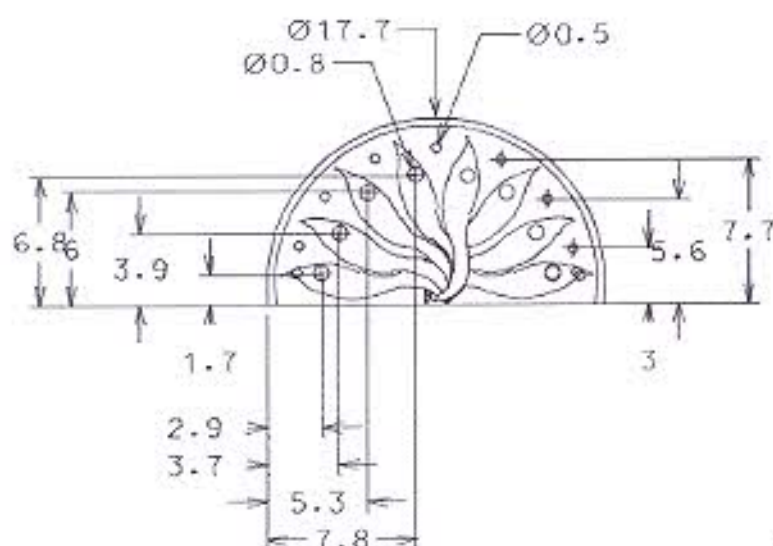
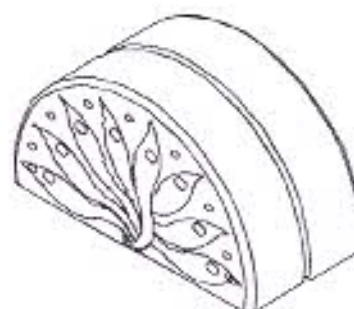
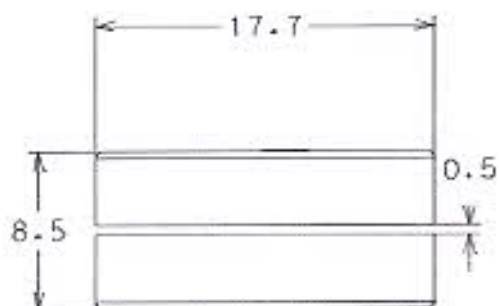
Nombre de la Pieza: Cosmetiguera colibrí Referencia: EPMZ026 ESC. 1:1 Hoja No. 1/2
Oficio: Marroquinería Técnica: corte y ensamble Materia Prima: cuero

Especificaciones Técnicas: se selecciona cuero, se hace corte y perforaciones para armado. Se arma la pieza central y luego se cose las piezas exteriores.

Color: Café y morado	Capacidad de Producción / mes: 100	Dimensiones Generales (mm)				
Peso (gr.):	Precio Unitario: \$ 40.000	Precio por mayor: \$35.000	Largo: 20 cms	Ancho: 8 cms	Alto: 12 cms	Diámetro:
Artesano: Elkin Alexander piedrahita		Teléfono: 3128408364				
Grupo o Taller: Manil Fibra y cuero			Departamento: Caldas		Ciudad: Manizales	
Certificado Hecho a Mano Si No X			Localidad: Vereda Resguardo :			

Observaciones:

Responsable: Marcela Jaramillo M Dibujante: Marcela Jaramillo M
Aprobado por: Comité diseño Bogotá Fecha: 01/11/2014 Referencia(s) Línea Muestra



No.	Pieza	Material	Cant. o %
Tabla de Componentes			

Nombre de la Pieza: Cosmetiguera colibrí Referencia: EPMZ026 ESC. 1:1 Hoja No. 2/2
Oficio: Marroquinería Técnica: corte y ensamble Materia Prima: cuero

Especificaciones Técnicas: se selecciona cuero, se hace corte y perforaciones para armado. Se arma la pieza central y luego se cose las piezas exteriores.

Color: Cafe y morado	Capacidad de Producción / mes: 100	Dimensiones Generales (mm)				
Peso (gr.):	Precio Unitario: \$ 40.000	Precio por mayor: \$35.000	Largo: 18 cms	Ancho: 8.5 cms	Alto: 12 cms	Diámetro:
Artesano: Elkin Alexander piedrahita		Teléfono: 3128408364		Departamento: Caldas		Ciudad: Manizales
Grupo o Taller: Manil Fibra y cuero			Localidad: Vereda		Resguardo:	
Certificado Hecho a Mano Si No X						

Observaciones:

Responsable: Marcela Jaramillo M Dibujante: Marcela Jaramillo M
Aprobado por: Comité diseño Bogotá Fecha: 01/11/2014 Referente(s) Línea Muestra



Ficha de Producto y Planos Técnicos
Carta

CODIGO: FORCVS 14A V03

FECHA: 16/06/2014



No.	Pieza	Material	Cant. o %

Tabla de Componentes

Nombre de la Pieza: Centro de mesa grande globular	Referencia: JCMZ004	ESC. 1:1	Hoja No. 1/1
Oficio: Cestería	Técnica: Tejido 1:2 y 1:3	Materia Prima: Bejuco	

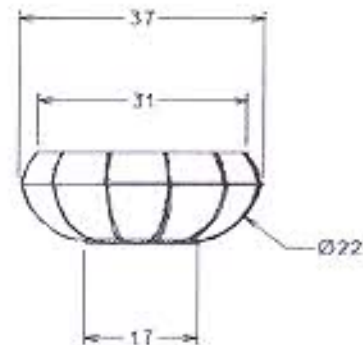
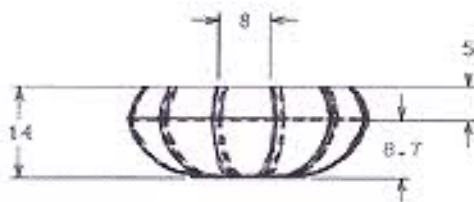
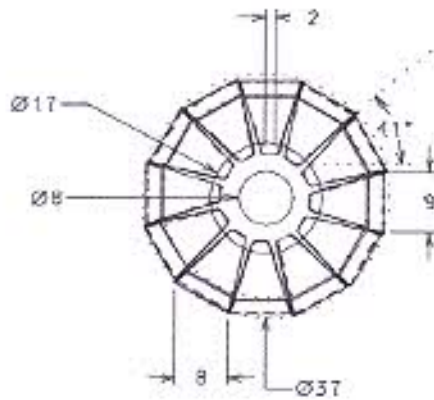
Especificaciones Técnicas: Se selecciona materia prima gruesa y delgada, se limpia y corta, se tinte oscura para el intercambio de color en el tejido. Se teje la pieza logrando generar intercambio de texturas y grosores en materia prima. acabado natural final

Color: Natural y café oscuro	Capacidad de Producción / mes:	Dimensiones Generales (mm)				
Peso (gr.):	Precio Unitario: \$ 80.000	Precio por mayor: \$	Largo: cm	Ancho: cm	Alto: 14 cm	Diámetro: 37 cms

Artesano: Javier Castro	Teléfono: 3148036060	Departamento: Caldas	Ciudad: Manizales
Grupo o Taller: Mimbrar	Localidad: Vereda	Resguardo:	

Observaciones:

Responsable: Marcela Jaramillo Moscoto	Dibujante: Marcela Jaramillo Moscoto	Referente(s)	Línea <input checked="" type="checkbox"/>	Muestra <input type="checkbox"/>	<input checked="" type="checkbox"/>
Aprobado por: Comité diseño bogotá	Fecha: 18/10/2014				



No.	Pieza	Material	Cant. o %
Tabla de Componentes			

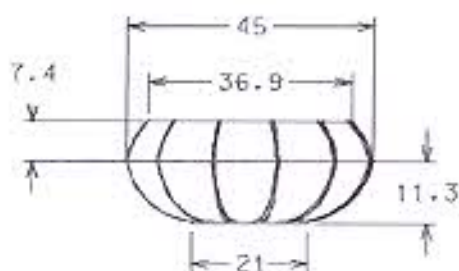
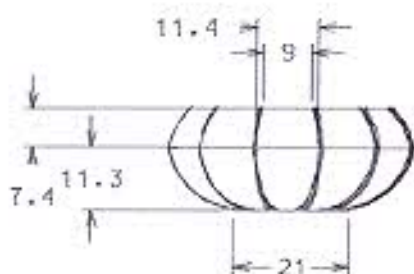
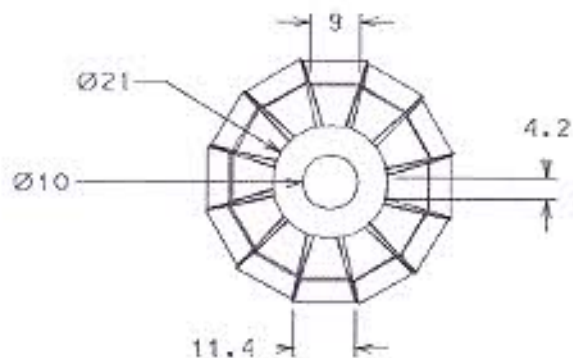
Nombre de la Pieza: Centro de mesa grande	Referencia: JCMZ004	ESC. 1:1	Hoja No. 1/1
Oficio: Cestería	Técnica: Tejido 1:2 y 1:3	Materia Prima: Bejuco	

Especificaciones Técnicas: Se selecciona materia prima gruesa y delgada, se limpia y corta, se tinte oscura para el intercambio de color en el tejido. Se teje la pieza logrando generar intercambio de texturas y grosores en materia prima. acabado natural final

Color: Natural y café oscuro	Capacidad de Producción / mes:	Dimensiones Generales (mm)				
Peso (gr.):	Precio Unitario: \$ 80.000	Precio por mayor: \$	Largo: cm	Ancho: cm	Alto: 14 cm	Diámetro: 37 cms
Artesano: Javier Castro		Teléfono: 3148036060				
Grupo o Taller: Mimbrear			Departamento: Caldas		Ciudad: Manizales	
Certificado Hecho a Mano Si No			Localidad: Vereda Resguardo :			

Observaciones:

Responsable: Marcela Jaramillo Moscoso	Dibujante: Marcela Jaramillo Moscoso				
Aprobado por: Comité diseño bogotá	Fecha: 18/10/2014	Referente(s)	Línea <input checked="" type="checkbox"/>	Muestra <input type="checkbox"/>	<input checked="" type="checkbox"/>



No.	Pieza	Material	Cant. o %

Tabla de Componentes

Nombre de la Pieza: Centro de mesa grande Referencia: JCMZ005 ESC. 1:1 Hoja No. 1/1
Oficio: Cestería Técnica: Tejido 1:2 y 1:3 Materia Prima: Bejuco

Especificaciones Técnicas: Se selecciona materia prima gruesa y delgada, se limpia y corta, se tinte oscura para el intercambio de color en el tejido. Se teje la pieza logrando generar intercambio de texturas y grosores en materia prima. acabado natural final

Color: Natural y café oscuro	Capacidad de Producción / mes:	Dimensiones Generales (mm)				
Peso (gr.):	Precio Unitario: \$ 80.000	Precio por mayor: \$	Largo: cm	Ancho: cm	Alto: 19 cm	Diámetro: 45 cms
Artesano: Javier Castro		Teléfono: 3148036060		Departamento: Caldas		Ciudad: Manizales
Grupo o Taller: Mimbrear		Localidad: Vereda		Resguardo:		
Certificado Hecho a Mano Si No						

Observaciones:

Responsable: Marcela Jaramillo Moscoso Dibujante: Marcela Jaramillo Moscoso
Aprobado por: Comité diseño bogotá Fecha: 18/10/2014 Referente(s) Línea Muestra



No.	Pieza	Material	Cant. o %
3	Portabombilla	Madera	2 %
2	cable	Alambre y Plastico	1 %
1	Caperuza	Bojuco	97 %

Tabla de Componentes

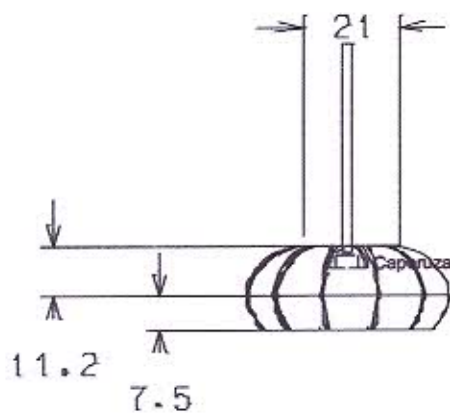
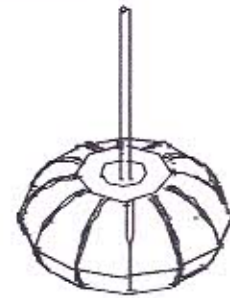
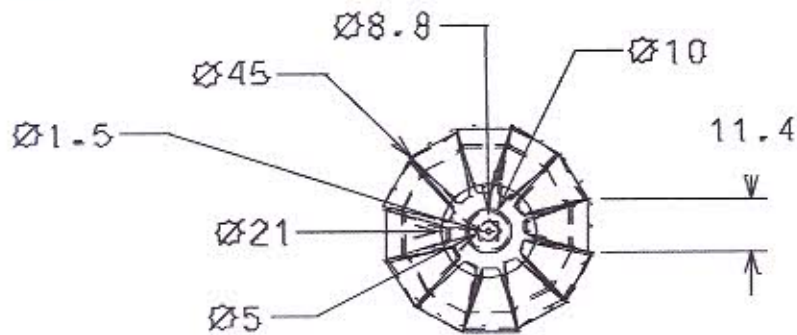
Nombre de la Pieza: Contenedor grande	Referencia: JCMZ006	ESC. 1:1	Hoja No. 1/3
Oficio: Cestería	Técnica: Tejido 1:2 y 1:3	Materia Prima: Bejuco	

Especificaciones Técnicas: Se selecciona materia prima gruesa y delgada, se limpia y corta, se tinte oscura para el intercambio de color en el tejido. Se teje la pieza logrando generar intercambio de texturas y grosores en materia prima. acabado natural final

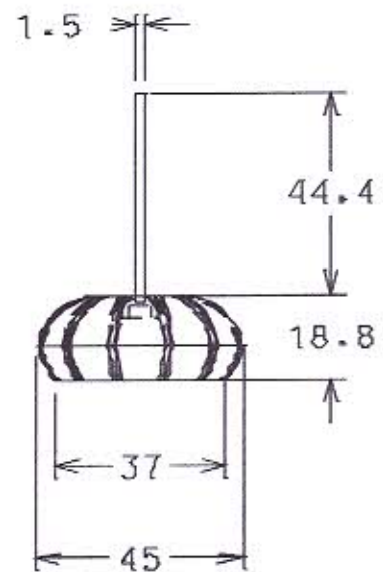
Color: Natural y café oscuro	Capacidad de Producción / mes:	Dimensiones Generales (mm)				
Peso (gr.):	Precio Unitario: \$ 80.000	Precio por mayor: \$	Largo: cm	Ancho: cm	Alto: 19 cm	Diámetro: 45 cms
Artesano: Javier Castro		Teléfono: 3148036060				
Grupo o Taller: Mimbrear			Departamento: Caldas		Ciudad: Manizales	
Certificado Hecho a Mano Si No			Localidad <input type="checkbox"/> Vereda <input checked="" type="checkbox"/> Resguardo :			

Observaciones:

Responsable: Marcela Jaramillo Moscoso	Dibujante: Marcela Jaramillo Moscoso				
Aprobado por: Comité diseño bogotá	Fecha: 18/10/2014	Referente(s) <input type="checkbox"/>	Línea <input checked="" type="checkbox"/>	Muestra <input type="checkbox"/>	<input checked="" type="checkbox"/>



Bejuco 97 %



No.	Pieza	Material	Cant. o %
3	Portabombilla	Madera	2 %
2	cable	Alambre y Plastico	1 %
1	Caperuza	Bejuco	97 %

Tabla de Componentes

Nombre de la Pieza: Contenedor grande Referencia: JCMZ006 ESC. 1:1 Hoja No. 1/3
Oficio: Cestería Técnica: Tejido 1:2 y 1:3 Materia Prima: Bejuco

Especificaciones Técnicas: Se selecciona materia prima gruesa y delgada, se limpia y corta, se tinte oscura para el intercambio de color en el tejido. Se teje la pieza logrando generar intercambio de texturas y grosores en materia prima. acabado natural final

Color: Natural y café oscuro			Capacidad de Producción / mes:		Dimensiones Generales (mm)				
Peso (gr.):	Precio Unitario: \$ 80.000	Precio por mayor: \$	Largo: cm	Ancho: cm	Alto: 19 cm	Diámetro: 45 cms			
Artesano: Javier Castro			Teléfono: 3148036060		Departamento: Caldas		Ciudad: Manizales		
Grupo o Taller: Mimbrear			Localidad: Vereda		Resguardo :				
Certificado Hecho a Mano Si No									

Observaciones:

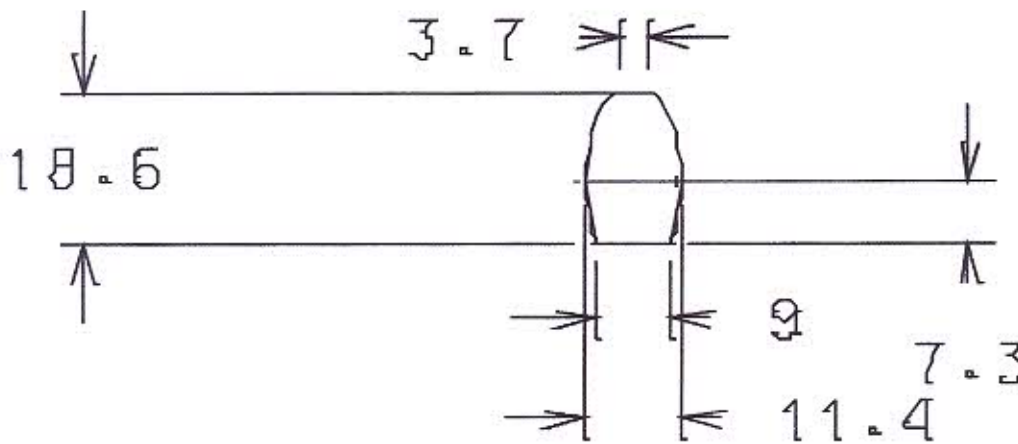
Responsable: Marcela Jaramillo Moscoso Dibujante: Marcela Jaramillo Moscoso
Aprobado por: Comité diseño bogotá Fecha: 18/10/2014 Referente(s) Línea Muestra



Ficha de Producto y Planos Técnicos
Carta

CODIGO: FORCVS 14A V03

FECHA: 16/06/2014



No.	Pieza	Material	Cant. o %
3	Portabombilla	Madera	2 %
2	cable	Alambre y Plastico	1 %
1	Caperuza	Bejuco	97 %

Tabla de Componentes

Nombre de la Pieza: Módulo	Referencia: JCMZ006	ESC. 1:1	Hoja No. 2/3
Oficio: Cestería	Técnica: Tejido 1:2 y 1:3	Materia Prima: Bejuco	

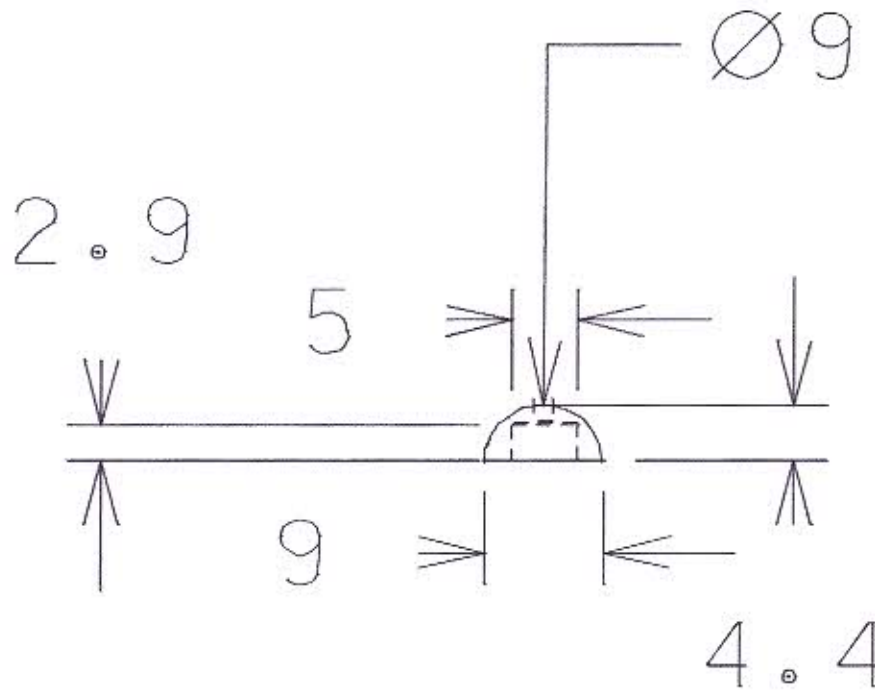
Especificaciones Técnicas: Se selecciona materia prima gruesa y delgada, se limpia y corta, se tinte oscura para el intercambio de color en el tejido. Se teje la pieza logrando generar intercambio de texturas y grosores en materia prima. acabado natural final

Color: Natural y café oscuro	Capacidad de Producción / mes:	Dimensiones Generales (mm)				
Peso (gr.):	Precio Unitario: \$ 80.000	Precio por mayor: \$	Largo: cm	Ancho: 11 cm	Alto: 19 cm	Diámetro: cms

Artesano: Javier Castro	Teléfono: 3148036060	Departamento: Caldas	Ciudad: Manizales
Grupo o Taller: Mimbrear	Localidad: Vereda	Resguardo:	

Observaciones:

Responsable: Marcela Jaramillo Moscoso	Dibujante: Marcela Jaramillo Moscoso	Terminada <input type="checkbox"/>	En proceso <input checked="" type="checkbox"/>
Aprobado por: Comité diseño bogotá	Fecha: 18/10/2014	Referente(s) Línea <input checked="" type="checkbox"/>	Muestra <input type="checkbox"/> <input checked="" type="checkbox"/>



No.	Pieza	Material	Cant. o %
3	Portabombilla	Madera	2 %
2	cable	Alambre y Plastico	1 %
1	Caperuza	Bejuco	97 %

Tabla de Componentes

Nombre de la Pieza: Portabombilla	Referencia: JCMZ006	ESC. 1:1	Hoja No. 3/3
Oficio: Trabajo en madera	Técnica: Torno	Materia Prima: nogal	

Especificaciones Técnicas: Sse tornea la pieza y se elabora caja interna para poner soporte cerámico

Color: Natural	Capacidad de Producción / mes:	Dimensiones Generales (mm)				
Peso (gr.):	Precio Unitario: \$	Precio por mayor: \$	Largo: cm	Ancho: cm	Alto: 9 cm	Diámetro: 9 cms
Artesano: Javier Castro		Teléfono: 3148036060				
Grupo o Taller: Mimbrear			Departamento: Caldas		Ciudad: Manizales	
Certificado Hecho a Mano Si No			Localidad Vereda Resguardo :			

Observaciones:

Responsable: Marcela Jaramillo Moscoso	Dibujante: Marcela Jaramillo Moscoso	Terminada <input type="checkbox"/> En proceso <input checked="" type="checkbox"/>
Aprobado por: Comité diseño bogotá	Fecha: 18/10/2014	



No.	Pieza	Material	Cant. o %

Tabla de Componentes

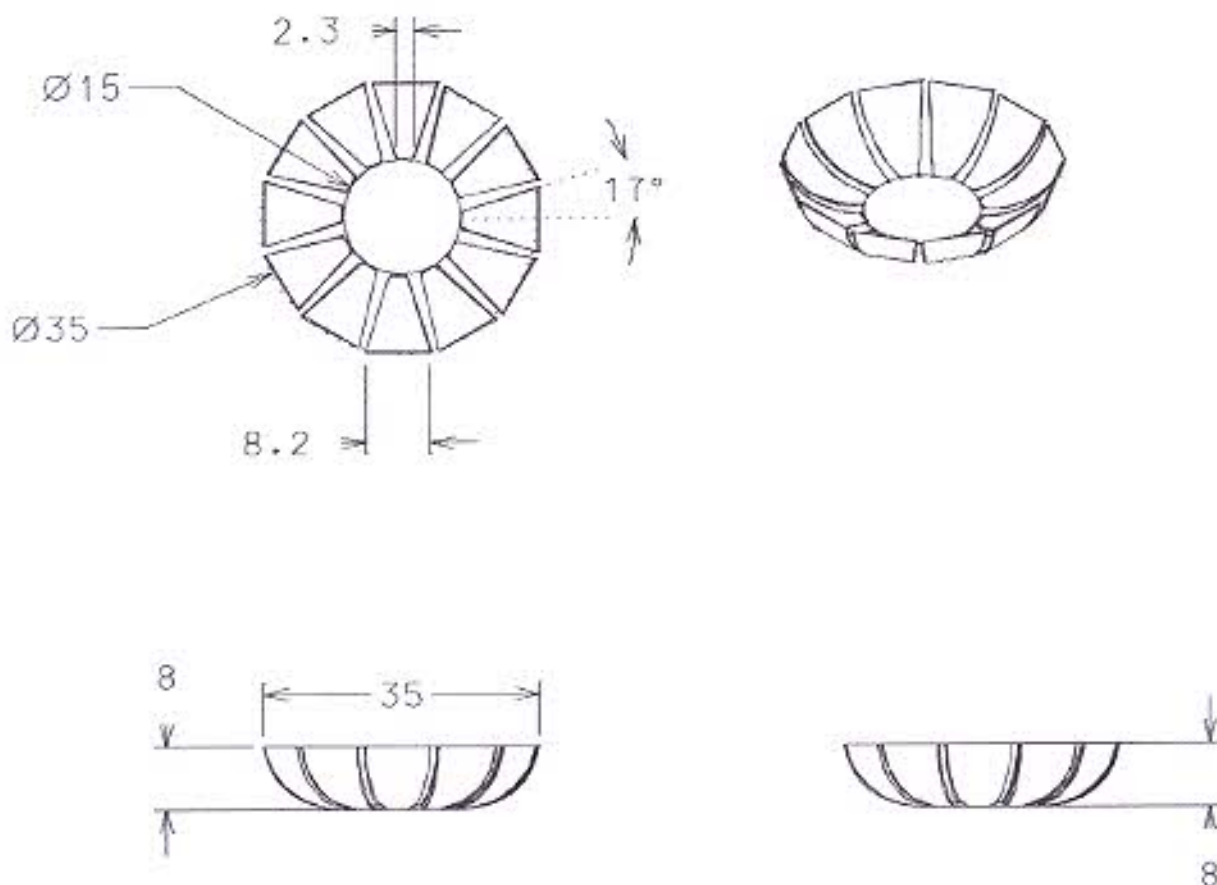
Nombre de la Pieza: Frutero globular	Referencia: JCM2007	ESC. 1:1	Hoja No. 1/1
Oficio: Cestería	Técnica: Tejido 1:2 y 1:3	Materia Prima: Bejuco	

Especificaciones Técnicas: Se selecciona materia prima gruesa y delgada, se limpia y corta, se tinte oscura para el intercambio de color en el tejido. Se teje la pieza logrando generar intercambio de texturas y grosores en materia prima. acabado natural final

Color: Natural y café oscuro	Capacidad de Producción / mes:	Dimensiones Generales (mm)				
Peso (gr.):	Precio Unitario: \$ 80.000	Precio por mayor: \$	Largo: cm	Ancho: cm	Alto: 8 cm	Diámetro: 35 cms
Artesano: Javier Castro	Teléfono: 3148036060					
Grupo o Taller: Mimbrear	Departamento: Caldas		Ciudad: Manizales			
Certificado Hecho a Mano Si No X	Localidad: Vereda Resguardo :					

Observaciones:

Responsable: Marcela Jaramillo Moscoso	Dibujante: Marcela Jaramillo Moscoso		Templada <input type="checkbox"/>	En proceso <input checked="" type="checkbox"/>
Aprobado por: Comité diseño bogotá	Fecha: 18/10/2014	Referente(s) <input type="checkbox"/>	Línea <input checked="" type="checkbox"/>	Muestra <input type="checkbox"/>



No.	Pieza	Material	Cant. o %

Tabla de Componentes

Nombre de la Pieza: Frutero globular		Referencia: JCM2007	ESC. 1:1	Hoja No. 1/1
Oficio: Cestería		Técnica: Tejido 1:2 y 1:3	Materia Prima: Bejuco	
Especificaciones Técnicas: Se selecciona materia prima gruesa y delgada, se limpia y corta, se tinte oscura para el intercambio de color en el tejido. Se teje la pieza logrando generar intercambio de texturas y grosores en materia prima. acabado natural final				
Color: Natural y café oscuro	Capacidad de Producción / mes:		Dimensiones Generales (mm)	
Peso (gr.):	Precio Unitario: \$ 80.000	Precio por mayor: \$	Largo: cm	Ancho: cm
			Alto: 8 cm	Diámetro: 35 cms
Artesano: Javier Castro		Teléfono: 3148036060		
Grupo o Taller: Mimbrear		Departamento: Caldas		Ciudad: Manizales
Certificado Hecho a Mano Si No X		Localidad: Vereda: Resguardo:		
Observaciones:				
Responsable: Marcela Jaramillo Moscoso			Dibujante: Marcela Jaramillo Moscoso	
Aprobado por: Comité diseño bogotá			Fecha: 18/10/2014	Referente(s) Línea <input checked="" type="checkbox"/> Muestra <input type="checkbox"/>



No.	Pieza	Material	Cant. o %

Tabla de Componentes

Nombre de la Pieza: Contenedor grande virtual Referencia: JCMZ008 ESC. 1:1 Hoja No. 1/1
Oficio: Cestería Técnica: Tejido 1:2 y 1:3 Materia Prima: Bojuco

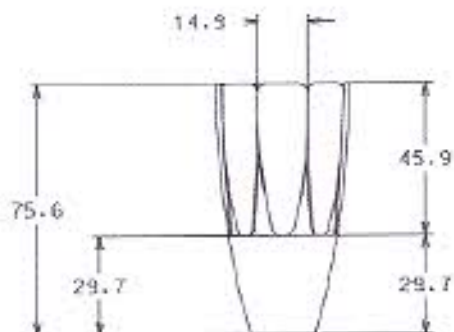
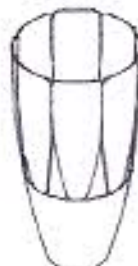
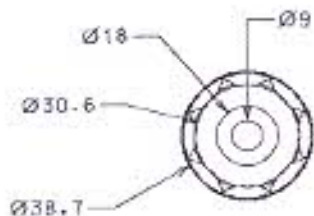
Especificaciones Técnicas: Se selecciona materia prima gruesa y delgada, se limpia y corta, se tinte oscura para el intercambio de color en el tejido. Se teje la pieza logrando generar intercambio de texturas y grosores en materia prima. acabado natural final

Color: Natural y café oscuro	Capacidad de Producción / mes: 20	Dimensiones Generales (mm)				
Peso (gr.):	Precio Unitario: \$ 100.000	Precio por mayor: \$90000	Largo: cm	Ancho: cm	Alto: 75.6 cm	Diámetro: 38.7 cms

Artesano: Javier Castro Teléfono: 3148036060
Grupo o Taller: Mimbrear Departamento: Caldas Ciudad: Manizales
Certificado Hecho a Mano Si No X Localidad: Vereda Resguardo :

Observaciones:

Responsable: Marcela Jaramillo Moscoso Dibujante: Marcela Jaramillo Moscoso
Aprobado por: Comité Diseño Bogotá Fecha: 18/10/2014 Referente(s) Línea Muestra



No.	Pieza	Material	Cant. o %

Tabla de Componentes

Nombre de la Pieza: Contenedor grande Referencia: JCMZ008 ESC. 1:1 Hoja No. 1/1
Oficio: Cestería Técnica: Tejido 1:2 y 1:3 Materia Prima: Bejuco

Especificaciones Técnicas: Se selecciona materia prima gruesa y delgada, se limpia y corta, se tinte oscura para el intercambio de color en el tejido. Se teje la pieza logrando generar intercambio de texturas y grosores en materia prima. acabado natural final

Color: Natural y café oscuro Capacidad de Producción / mes: 20 Dimensiones Generales (mm)
Peso (gr.): Precio Unitario: \$ 100.000 Precio por mayor: \$90000 Largo: cm Ancho: cm Alto: 75.6 cm Diámetro: 38.7 cms

Artesano: Javier Castro Teléfono: 3148036060
Grupo o Taller: Mimbrear Departamento: Caldas Ciudad: Manizales
Certificado Hecho a Mano: Si No X Localidad: Vereda Resguardo :

Observaciones:

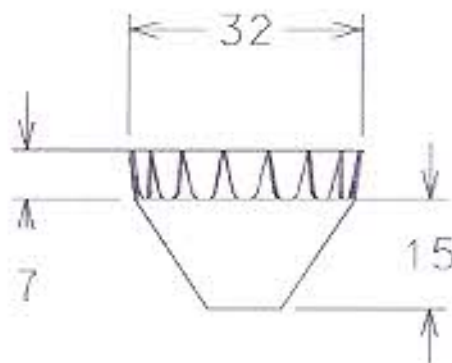
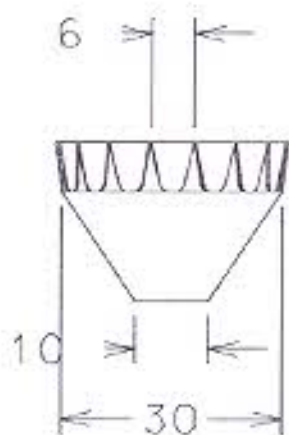
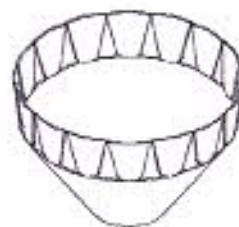
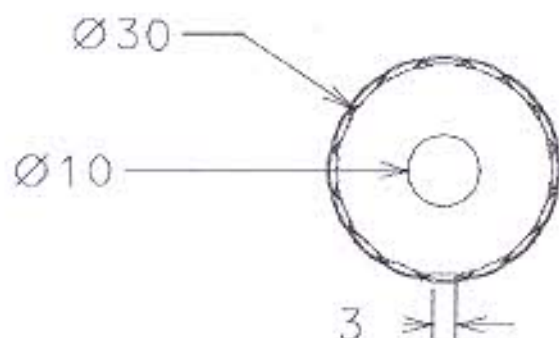
Responsable: Marcela Jaramillo Moscoso Dibujante: Marcela Jaramillo Moscoso
Aprobado por: Comité Diseño Bogotá Fecha: 18/10/2014 Referente(s) Línea Muestra



No.	Pieza	Material	Cant. o %

Tabla de Componentes

Nombre de la Pieza: Frutero virtual		Referencia: JCM2010		ESC. 1:1		Hoja No. 1/1	
Oficio: Cestería		Técnica: Tejido 1:2 y 1:3		Materia Prima: Bejuco			
Especificaciones Técnicas: Se selecciona materia prima gruesa y delgada , se limpia y corta, se tinte oscura para el intercambio de color en el tejido. Se teje la pieza logrando generar intercambio de texturas y grosores en materia prima. acabado natural final							
Color: Natural y café oscuro		Capacidad de Producción / mes: 30		Dimensiones Generales (mm)			
Peso (gr.):	Precio Unitario: \$ 60.000	Precio por mayor: \$ 70000		Largo: cm	Ancho: cm	Alto: 22 cm	Diámetro: 30 cms
Artesano: Javier Castro		Teléfono: 3148036060					
Grupo o Taller: Mimbrear		Departamento: Caldas		Ciudad: Manizales			
Certificado Hecho a Mano Si No X		Localidad: Vereda		Resguardo :			
Observaciones:							
Responsable: Marcela Jaramillo Moscoso				Dibujante: Marcela Jaramillo Moscoso			
Aprobado por: Comité Diseño Bogotá				Fecha: 18/10/2014		Referente(s) Línea <input checked="" type="checkbox"/> Muestra <input type="checkbox"/> <input checked="" type="checkbox"/>	



No.	Pieza	Material	Cant. o %

Tabla de Componentes

Nombre de la Pieza: Frutero virtual	Referencia: JCMZ010	ESC. 1:1	Hoja No. 1/1
Oficio: Cestería	Técnica: Tejido 1:2 y 1:3	Materia Prima: Bojuco	

Especificaciones Técnicas: Se selecciona materia prima gruesa y delgada, se limpia y corta, se tinte oscura para el intercambio de color en el tejido. Se teje la pieza logrando generar intercambio de texturas y grosores en materia prima. acabado natural final

Color: Natural y café oscuro	Capacidad de Producción / mes: 30	Dimensiones Generales (mm)				
Peso (gr.):	Precio Unitario: \$ 80.000	Precio por mayor: \$ 70000	Largo: cm	Ancho: cm	Alto: 22 cm	Diámetro: 30 cms

Artesano: Javier Castro	Teléfono: 3148036060	Departamento: Caldas	Ciudad: Manizales
Grupo o Taller: Mimbrear		Localidad: Vereda	Resguardo: :

Observaciones:

Responsable: Marcela Jaramillo Moscoso	Dibujante: Marcela Jaramillo Moscoso		
Aprobado por: Comité Diseño Bogotá	Fecha: 18/10/2014	Referente(s)	Línea <input checked="" type="checkbox"/> Muestra <input type="checkbox"/> <input checked="" type="checkbox"/>



Ficha de Producto y Planos Técnicos
Carta

CODIGO: FORCVS 14A V03

FECHA: 16/06/2014



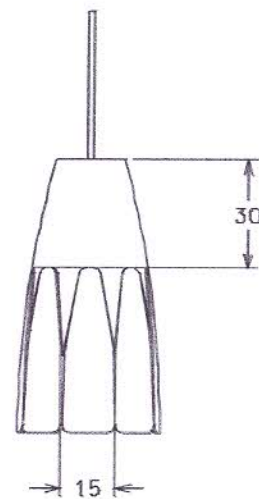
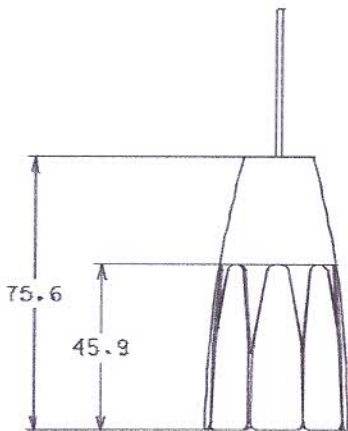
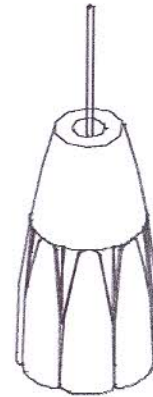
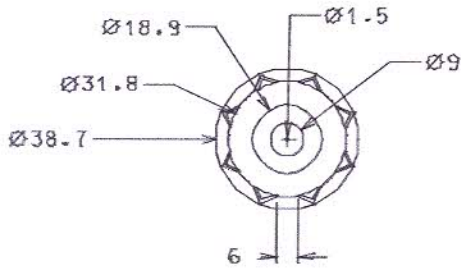
No.	Pieza	Material	Cant. o %
Tabla de Componentes			

Nombre de la Pieza: Lámpara virtual arcos		Referencia: JCMZ011		ESC. 1:1		Hoja No. 1/1	
Oficio: Cestería		Técnica: Tejido 1:2 y 1:3		Materia Prima: Bejuco			
Especificaciones Técnicas: Se selecciona materia prima gruesa y delgada , se limpia y corta, se tintura oscura para el intercambio de color en el tejido. Se teje la pieza logrando generar intercambio de texturas y grosores en materia prima. acabado natural final							
Color: Natural y café oscuro		Capacidad de Producción / mes: 20		Dimensiones Generales (mm)			
Peso (gr.):	Precio Unitario: \$ 120.000	Precio por mayor: \$ 100000		Largo: cm	Ancho: cm	Alto: 75.6 cm	Diámetro: 38.7 cms
Artesano: Javier Castro		Teléfono: 3148036060					
Grupo o Taller: Mimbrear			Departamento: Caldas		Ciudad: Manizales		
Certificado Hecho a Mano Si No X			Localidad: Vereda		Resguardo :		
Observaciones:							
Responsable: Marcela Jaramillo Moscoso				Dibujante: Marcela Jaramillo Moscoso			
Aprobado por: Comité Diseño Bogotá				Fecha: 18/10/2014		Referente(s) Línea <input checked="" type="checkbox"/> Muestra <input type="checkbox"/> <input checked="" type="checkbox"/>	

Subgerencia de Desarrollo.

FORDES 14A V02 Ficha de Producto y Planos Técnicos Carta...cdr

Terminada
En proceso



No.	Pieza	Material	Cant. o %

Tabla de Componentes

Nombre de la Pieza: Lámpara techo virtual	Referencia: JCMZ011	ESC. 1:1	Hoja No. 1/1
Oficio: Cestería	Técnica: Tejido 1:2 y 1:3	Materia Prima: Bejuco	

Especificaciones Técnicas: Se selecciona materia prima gruesa y delgada, se limpia y corta, se tinte oscura para el intercambio de color en el tejido. Se teje la pieza logrando generar intercambio de texturas y grosores en materia prima. acabado natural final

Color: Natural y café oscuro	Capacidad de Producción / mes: 20	Dimensiones Generales (mm)				
Peso (gr.):	Precio Unitario: \$ 120.000	Precio por mayor: \$ 100000	Largo: cm	Ancho: cm	Alto: 75.6 cm	Diámetro: 38.7 cms

Artesano: Javier Castro	Teléfono: 3148036060	Departamento: Caldas	Ciudad: Manizales
Grupo o Taller: Mimbrear	Localidad: Vereda	Resguardo:	

Observaciones:

Responsable: Marcela Jaramillo Moscoso	Dibujante: Marcela Jaramillo Moscoso	Terminada <input type="checkbox"/>	En proceso <input checked="" type="checkbox"/>
Aprobado por: Comité Diseño Bogotá	Fecha: 18/10/2014	Referente(s) <input type="checkbox"/>	Línea <input checked="" type="checkbox"/>
		Muestra <input type="checkbox"/>	<input checked="" type="checkbox"/>



No.	Pieza	Material	Cant. o %

Tabla de Componentes

Nombre de la Pieza: Mesa Guadua arcos	Referencia: JEMZ019	ESC. 1:1	Hoja No. 1/2
Oficio: Carpintería	Técnica: Corte - ensamble	Materia Prima: Madera y guadua	

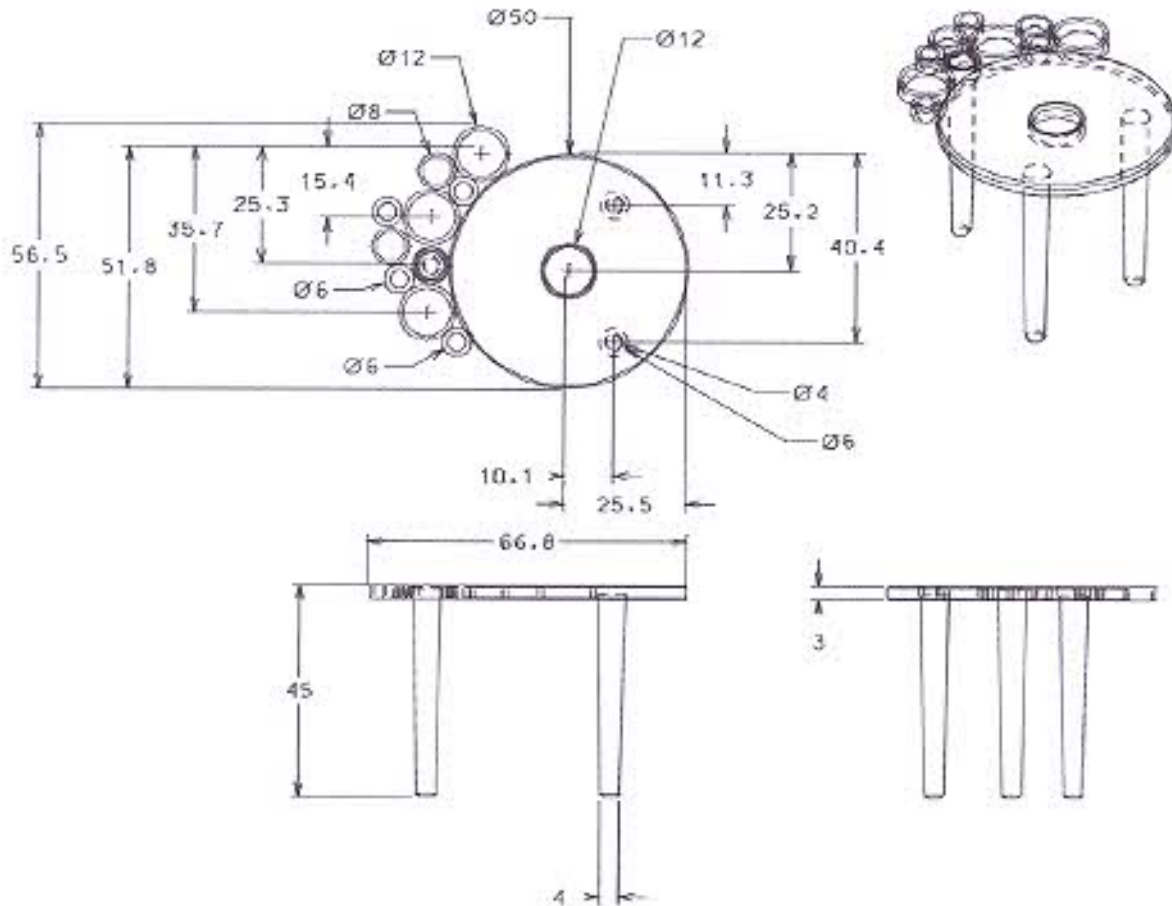
Especificaciones Técnicas: Se selecciona la madera, se hace corte, se pule y se ensambla, se hacen rutiados o caja para empotrar sección de guadua. Los anillos de guadua se cortan según la guadua que se encuentre y se acomodan en forma desorganizada. La guadua se corta, se lija y se ensambla. Al final se sella y se laca mate

Color: Natural	Capacidad de Producción / mes: 2	Dimensiones Generales (mm)				
Peso (gr.):	Precio Unitario: \$ 200000	Precio por mayor: \$ 180000	Largo: 56.5 cm	Ancho: 66.8 cm	Alto: 45 cm	Diámetro:

Artesano: Jorge Enrique escobar	Teléfono: 3014379508	Departamento: Caldas	Ciudad: Manizales
Grupo o Taller: Madeguada	Localidad: Vereda Resguardo		

Observaciones: Se hace ensamble de tarugado

Responsable: Marcela Jaramillo Moscoso	Dibujante: Marcela Jaramillo Moscoso	Fecha: 7/11/2014	Referencia(s)	Línea <input checked="" type="checkbox"/>	Muestra <input type="checkbox"/> <input checked="" type="checkbox"/>
--	--------------------------------------	------------------	---------------	---	--



No.	Pieza	Material	Cant. o %
Tabla de Componentes			

Nombre de la Pieza: Mesa Guadua arcos Referencia: JEMZ019 ESC. 1:1 Hoja No. 1/2
Oficio: Carpintería Técnica: Corte - ensamble Materia Prima: Madera y guadua

Especificaciones Técnicas: Se selecciona la madera, se hace corte, se pule y se ensambla, se hacen rutiados o caja para empotrar sección de guadua. Los anillos de guadua se cortan según la guadua que se encuentre y se acomodan en forma desorganizada. La guadua se corta, se lija y se ensambla. Al final se sella y se laca mate

Color: Natural Capacidad de Producción / mes: 2 Dimensiones Generales (mm)
Peso (gr.): Precio Unitario: \$ 200000 Precio por mayor: \$ 180000 Largo: 56.5 cm Ancho: 66.8 cm Alto: 45 cm Diámetro:

Artesano: Jorge Enrique escobar Teléfono: 3014379508
Grupo o Taller: Madeguada Departamento: Caldas Ciudad: Manizales
Certificado Hecho a Mano Si No X Localidad: Vereda Resguardo:

Observaciones: Se hace ensamble de tarugado

Responsable: Marcela Jaramillo Moscoso Dibujante: Marcela Jaramillo Moscoso
Aprobado por: Comité diseño Bogotá Fecha: 7/11/2014 Referente(s) Línea Muestra



2			
No.	Pieza	Material	Cant. o %
Tabla de Componentes			

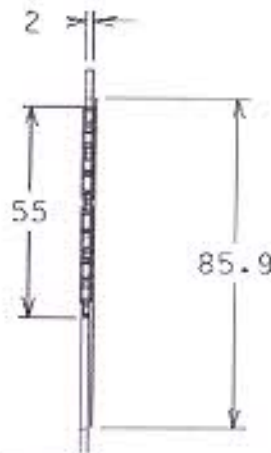
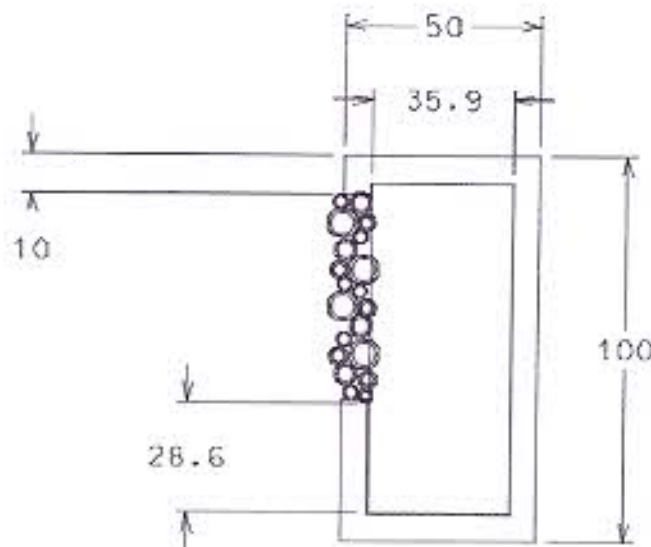
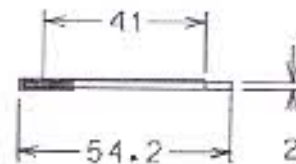
Nombre de la Pieza: Espejo guadua - madera	Referencia: JEM2020	ESC. 1:1	Hoja No. 1/5
Oficio: Carpintería	Técnica: Corte - ensamble	Materia Prima: Madera y guadua	

Especificaciones Técnicas: Se selecciona la madera, se hace corte, se pule y se ensambla, se hacen rutiados o caja para empotrar sección de guadua. Los anillos de guadua se cortan según la guadua que se encuentre y se acomodan en forma desorganizada. La guadua se corta, se lija y se ensambla. Al final se sella y se laca mate

Color: Natural	Capacidad de Producción / mes: 5	Dimensiones Generales (mm)				
Peso (gr.):	Precio Unitario: \$ 150000	Precio por mayor: \$ 135000	Largo: 100 cm	Ancho: 50 cm	Alto: 2cm	Diámetro:
Artesano: Jorge Enrique escobar	Teléfono: 3014379508	Departamento: Caldas	Ciudad: Manzales			
Certificado Hecho a Mano Si No X	Localidad: Vereda	Resguardo :				

Observaciones:

Responsable: Marcela Jaramillo Moscoso	Dibujante: Marcela Jaramillo Moscoso
Aprobado por: Comité diseño Bogotá	Fecha: 17/10/2014 Referente(s) Línea <input checked="" type="checkbox"/> Muestra <input type="checkbox"/> <input checked="" type="checkbox"/>



No.	Pieza	Material	Cant. o %
2			

Tabla de Componentes

Nombre de la Pieza: Espejo guadua - madera	Referencia: JEMZ020	ESC. 1:1	Hoja No. 2/5
Oficio: Carpintería	Técnica: Corte - ensamble	Materia Prima: Madera y guadua	

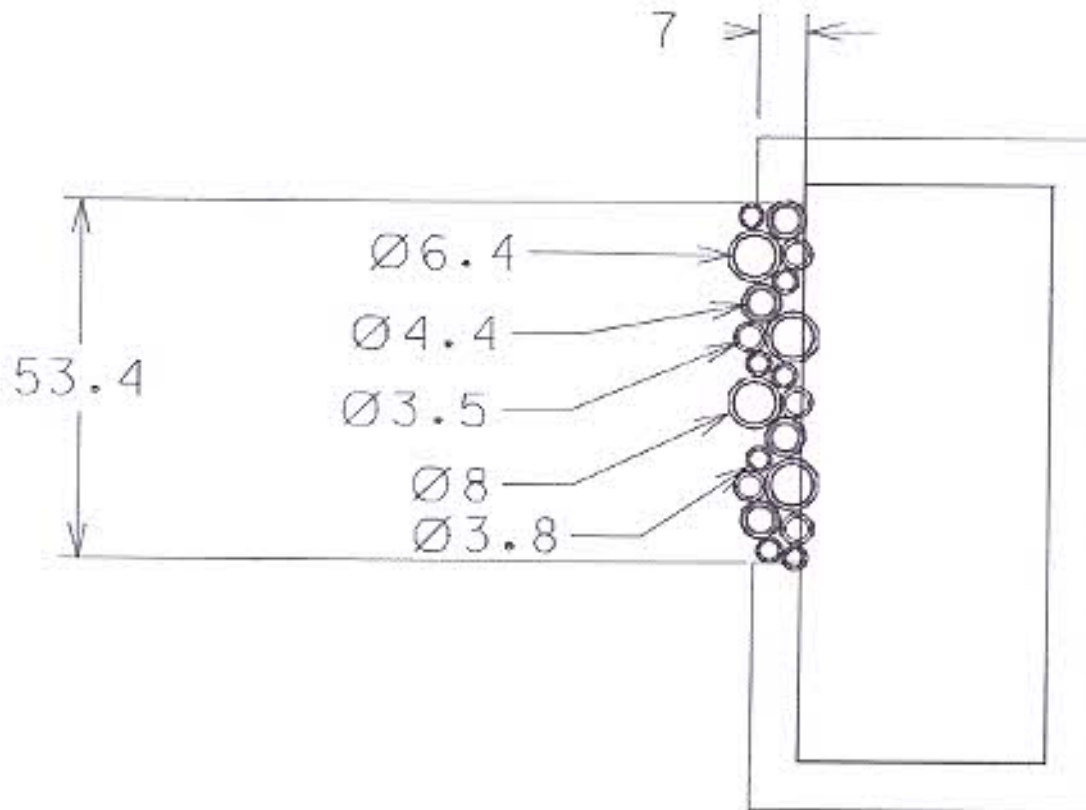
Especificaciones Técnicas: Se selecciona la madera, se hace corte, se pule y se ensambla, se hacen rutidos o caja para empotrar sección de guadua. Los anillos de guadua se cortan según la guadua que se encuentre y se acomodan en forma desorganizada. La guadua se corta, se lija y se ensambla. Al final se sella y se laca mate

Color: Natural	Capacidad de Producción / mes: 5	Dimensiones Generales (mm)				
Peso (gr.):	Precio Unitario: \$ 150000	Precio por mayor: \$ 135000	Largo: 100 cm	Ancho: 50 cm	Alto: 2 cm	Diámetro:

Artesano: Jorge Enrique escobar	Teléfono: 3014379508	Departamento: Caldas	Ciudad: Manizales
Grupo o Taller: Madeguada	Localidad: Vereda	Resguardo:	

Observaciones:

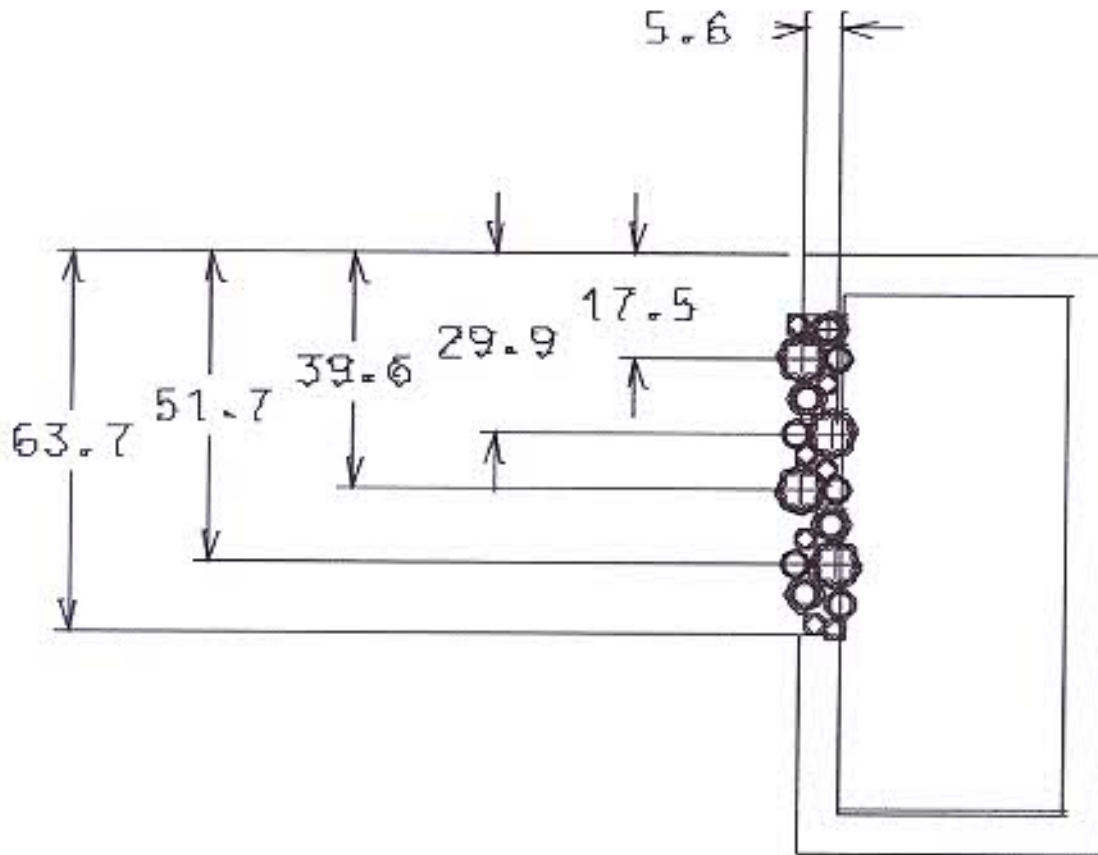
Responsable: Marcela Jaramillo Moscoso	Dibujante: Marcela Jaramillo Moscoso				
Aprobado por: Comité diseño Bogotá	Fecha: 17/10/2014	Referente(s)	Línea <input checked="" type="checkbox"/>	Muestra <input type="checkbox"/>	<input checked="" type="checkbox"/>



No.	Pieza	Material	Cant. o %
2			

Tabla de Componentes

Nombre de la Pieza: Espejo guadua - madera		Referencia: JEMZ020		ESC. 1:1		Hoja No. 3/5	
Oficio: Carpintería		Técnica: Corte - ensamble		Materia Prima: Madera y guadua			
Especificaciones Técnicas: Se selecciona la madera, se hace corte, se pule y se ensambla, se hacen rutizados o caja para empotrar sección de guadua. Los anillos de guadua se cortan según la guadua que se encuentre y se acomodan en forma desorganizada. La guadua se corta, se lija y se ensambla. Al final se sella y se laca mate							
Color: Natural		Capacidad de Producción / mes: 5		Dimensiones Generales (mm)			
Peso (gr.):	Precio Unitario: \$ 150000	Precio por mayor: \$ 135000		Largo: 100 cm	Ancho: 50 cm	Alto: 2cm	Diámetro:
Artesano: Jorge Enrique Escobar		Teléfono: 3014379508					
Grupo o Taller: Madequadua				Departamento: Caldas		Ciudad: Manizales	
Certificado Hecho a Mano <input type="checkbox"/> Si <input checked="" type="checkbox"/> No				Localidad: Vereda Resguardo :			
Observaciones:							
Responsable: Marcela Jaramillo Moscoso				Dibujante: Marcela Jaramillo Moscoso			
Aprobado por: Comité diseño Bogotá				Fecha: 17/10/2014		Referente(s):	
Subgerencia de Desarrollo				Línea <input checked="" type="checkbox"/>		Muestra <input type="checkbox"/> <input checked="" type="checkbox"/>	



No.	Pieza	Material	Cant. o %
2			
Tabla de Componentes			

Nombre de la Pieza: Espejo guadua - madera Referencia: JEM2020 ESC. 1:1 Hoja No. 4/5
Oficio: Carpintería Técnica: Corte - ensamble Materia Prima: Madera y guadua

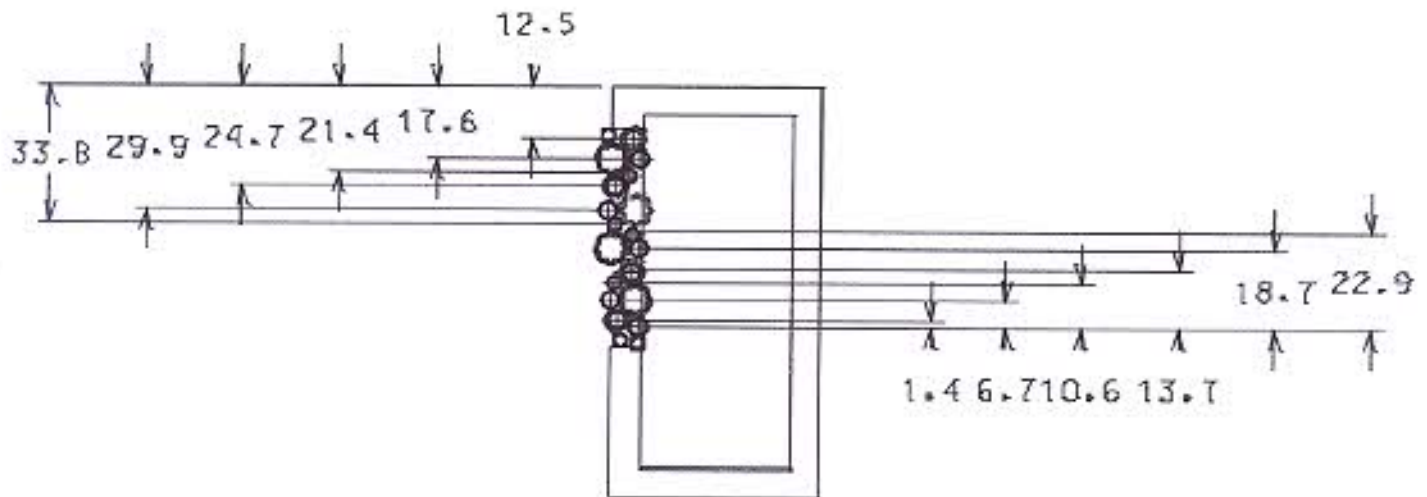
Especificaciones Técnicas: Se selecciona la madera, se hace corte, se pule y se ensambla, se hacen rutiados o caja para empotrar sección de guadua. Los anillos de guadua se cortan según la guadua que se encuentre y se acomodan en forma desorganizada. La guadua se corta, se lija y se ensambla. Al final se sella y se laca mate

Color: Natural Capacidad de Producción / mes: 5 Dimensiones Generales (mm)
Peso (gr.): Precio Unitario: \$ 150000 Precio por mayor: \$ 135000 Largo: 100 cm Ancho: 50 cm Alto: 2cm Diámetro:

Artesano: Jorge Enrique Escobar Teléfono: 3014379508
Grupo o Taller: Madeguada Departamento: Caldas Ciudad: Manizales
Certificado Hecho a Mano Si No X Localidad: Vereda Resguardo :

Observaciones:

Responsable: Marcela Jaramillo Moscoso Dibujante: Marcela Jaramillo Moscoso
Aprobado por: Comité diseño Bogotá Fecha: 17/10/2014 Referente(s) Línea Muestra



2			
No.	Pieza	Material	Cant. o %
Tabla de Componentes			

Nombre de la Pieza: Espejo guadua - madera Referencia: JEMZ020 ESC. 1:1 Hoja No. 5/5
Oficio: Carpintería Técnica: Corte - ensamble Materia Prima: Madera y guadua

Especificaciones Técnicas: Se selecciona la madera, se hace corte, se pule y se ensambla, se hacen rutiados o caja para empotrar sección de guadua. Los anillos de guadua se cortan según la guadua que se encuentre y se acomodan en forma desorganizada. La guadua se corta, se lija y se ensambla. Al final se sella y se laca mate

Color: Natural Capacidad de Producción / mes: 5 Dimensiones Generales (mm)
Peso (gr.): Precio Unitario: \$ 150000 Precio por mayor: \$ 135000 Largo: 100 cm Ancho: 50 cm Alto: 2cm Diámetro:

Artesano: Jorge Enrique escobar Teléfono: 3014379508
Grupo o Taller: Madeguada Departamento: Caldas Ciudad: Manizales
Certificado Hecho a Mano Si No X Localidad Vereda Resguardo :

Observaciones:

Responsable: Marcela Jaramillo Moscoso Dibujante: Marcela Jaramillo Moscoso
Aprobado por: Comité diseño Bogotá Fecha: 17/10/2014 Referente(s) Línea Muestra



Ficha de Producto y Planos Técnicos Carta

CODIGO: FORCVS 14A V03

FECHA: 16/06/2014



No.	Pieza	Material	Cant. o %
2	Anillo	pirita	30%
1	Anillo	Plata	70 %

Tabla de Componentes

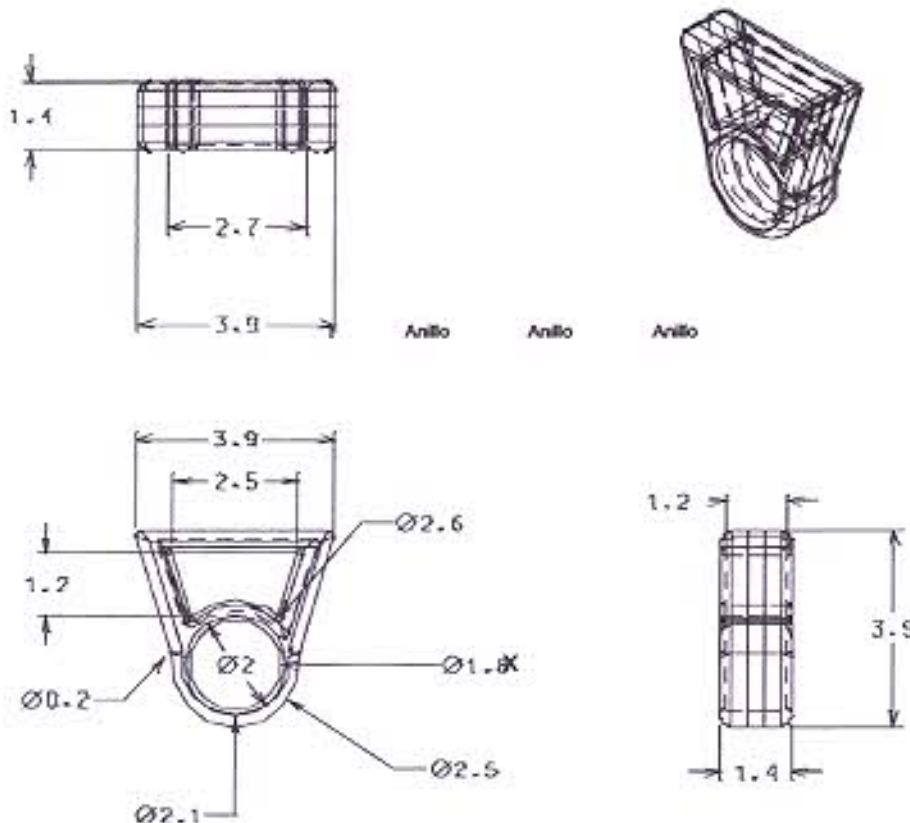
Nombre de la Pieza: Anillo Marmato 1 plano seriado Referencia: JLMA001 ESC. 1:1 Hoja No. 1/2
 Oficio: Joyería Técnica: Cera perdida Materia Prima: Plata y Pirita

Especificaciones Técnicas: se hace molde en cera, se hace fundición de plata para hacer vaciado y se hace fijación de pirita en canales dela pieza en plata

Color: Natural	Capacidad de Producción / mes:	Dimensiones Generales (mm)				
Peso (gr.):	Precio Unitario: \$ 120000	Precio por mayor: \$	Largo: 3.9 cm	Ancho: 1.4 cm	Alto: 3.9 cm	Diámetro:
Artesano: James Lemus Ocampo		Teléfono: 3103766617				
Grupo o Taller: Asojomar		Departamento: Caldas		Ciudad: Marmato		
Certificado Hecho a Mano Si No		Localidad: Vereda Resguardo :				

Observaciones:

Responsable: Marcela Jaramillo Moscoso Dibujante: Marcela Jaramillo Moscoso
 Aprobado por: Comité diseño Bogotá Fecha: 17/10/2014 Referente(s) Línea Muestra



No.	Pieza	Material	Cant. o %
2	Anillo	pirita	30%
1	Anillo	Plata	70 %

Tabla de Componentes

Nombre de la Pieza: Anillo Marmato 1 plano seriado Referencia: JLMA001 ESC. 1:1 Hoja No. 1/2
Oficio: Joyería Técnica: Cera perdida Materia Prima: Plata y Pirita

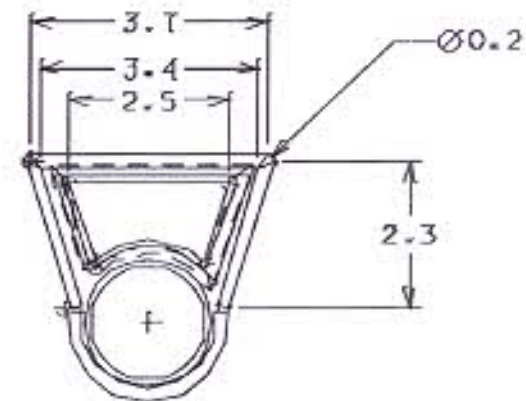
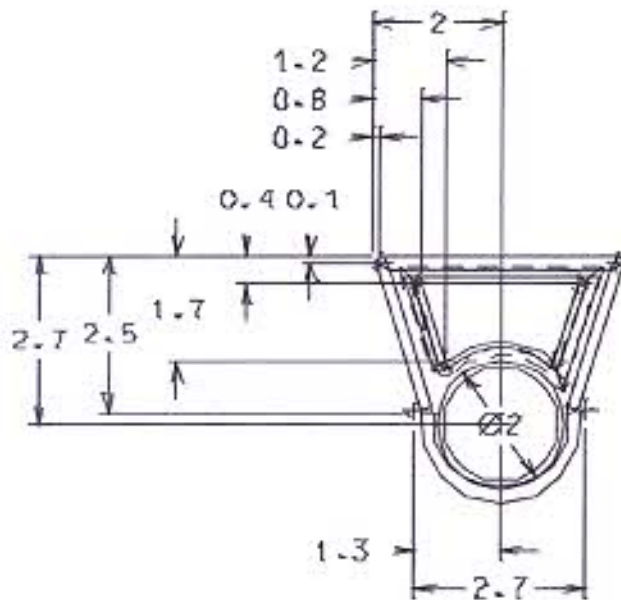
Especificaciones Técnicas: se hace molde en cera y se hace vaciado de materia prima, se hace fijación de pirita en canales de la pieza en plata

Color: Natural	Capacidad de Producción / mes:	Dimensiones Generales (mm)				
Peso (gr.):	Precio Unitario: \$ 120000	Precio por mayor: \$	Largo: 3.9 cm	Ancho: 1.4 cm	Alto: 3.9 cm	Diámetro:

Artesano: James Lemus Ocampo Teléfono: 3103766617
Grupo o Taller: Asojomar Departamento: Caldas Ciudad: Marmato
Certificado Hecho a Mano Si No Localidad Vereda Resguardo :

Observaciones:

Responsable: Marcela Jaramillo Moscoso Dibujante: Marcela Jaramillo Moscoso
Aprobado por: Comité diseño Bogotá Fecha: 17/10/2014 Referente(s) Línea Muestra



No.	Pieza	Material	Cant. o %
2	Anillo	pirita	30%
1	Anillo	Plata	70 %

Tabla de Componentes

Nombre de la Pieza: Anillo Marmato 1 plano seriado Referencia: JLMA001 ESC. 1:1 Hoja No. 2/2
Oficio: Joyería Técnica: Cera perdida Materia Prima: Plata y Pirita

Especificaciones Técnicas: se hace molde en cera y se hace vaciado de materia prima, se hace fijación de pirita en canales de la pieza en plata

Color: Natural	Capacidad de Producción / mes:	Dimensiones Generales (mm)				
Peso (gr.):	Precio Unitario: \$ 120000	Precio por mayor: \$	Largo: 3.9 cm	Ancho: 1.4 cm	Alto: 3.9 cm	Diámetro:

Artesano: James Lemus Ocampo Teléfono: 3103766617
Grupo o Taller: Asojomar Departamento: Caldas Ciudad: Marmato
Certificado Hecho a Mano Si No Localidad Vereda Resguardo :

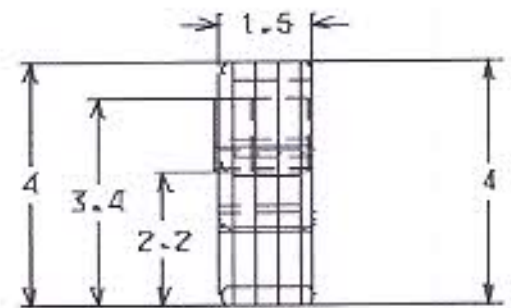
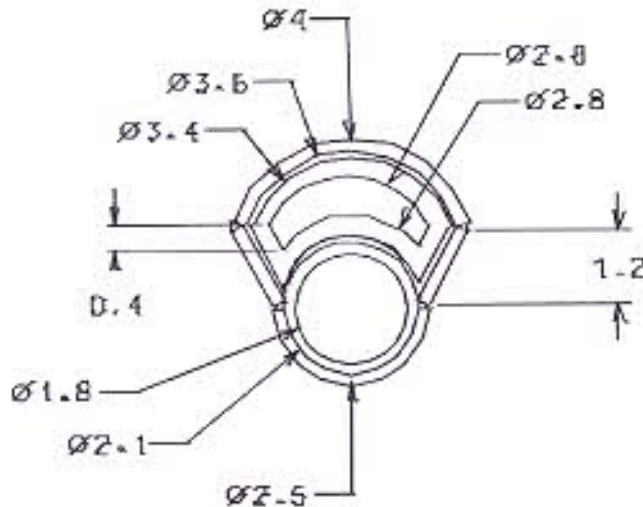
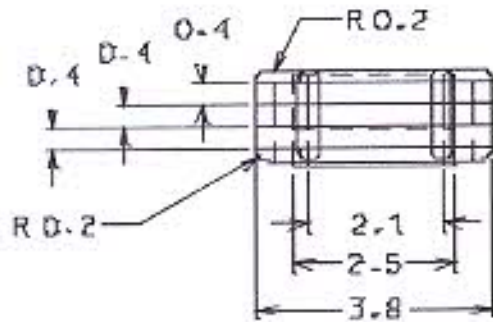
Observaciones:

Responsable: Marcela Jaramillo Moscoso Dibujante: Marcela Jaramillo Moscoso
Aprobado por: Comité diseño Bogotá Fecha: 17/10/2014 Referente(s) Línea Muestra



No.	Pieza	Material	Cant. o %
2	Anillo	pirita	30%
1	Anillo	Plata	70 %
Tabla de Componentes			

Nombre de la Pieza: Anillo Marmato 2 plano seriado		Referencia: JLMA002	ESC. 1:1	Hoja No. 1/4
Oficio: Joyería		Técnica: Cera perdida	Materia Prima: Plata y Pirita	
Especificaciones Técnicas: se hace molde en cera y se hace vaciado de materia prima, se hace fijación de pirita en canales de la pieza en plata				
Color: Natural	Capacidad de Producción / mes:		Dimensiones Generales (mm)	
Peso (gr.):	Precio Unitario: \$ 120000	Precio por mayor: \$	Largo: 3.8 cm	Ancho: 1.5 cm
			Alto: 4 cm	Diámetro:
Artesano: James Lemus Ocampo		Teléfono: 3103766617		
Grupo o Taller: Asojomar		Departamento: Caldas		Ciudad: Marmato
Certificado Hecho a Mano Si No		Localidad: Vereda Resguardo :		
Observaciones:				
Responsable: Marcela Jaramillo Moscoso			Dibujante: Marcela Jaramillo Moscoso	
Aprobado por: Comité diseño Bogotá			Fecha: 17/10/2014	Referente(s) Línea <input checked="" type="checkbox"/> Muestra <input type="checkbox"/> <input checked="" type="checkbox"/>



No.	Pieza	Material	Cant. o %
2	Anillo	pirita	30%
1	Anillo	Plata	70 %

Tabla de Componentes

Nombre de la Pieza: Anillo Marmato 2 plano seriado Referencia: JLMA002 ESC. 1:1 Hoja No. 1/4
Oficio: Joyería Técnica: Cera perdida Materia Prima: Plata y Pirita

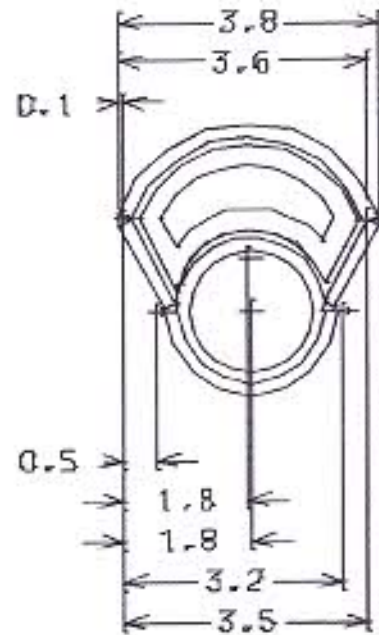
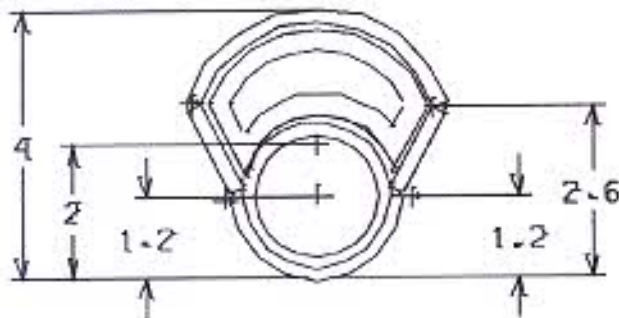
Especificaciones Técnicas: se hace molde en cera y se hace vaciado de materia prima, se hace fijación de pirita en canales de la pieza en plata

Color: Natural Capacidad de Producción / mes: Dimensiones Generales (mm)
Peso (gr.): Precio Unitario: \$ 120000 Precio por mayor: \$ Largo: 3.8 cm Ancho: 1.5 cm Alto: 4 cm Diámetro:

Artesano: James Lemus Ocampo Teléfono: 3103786617
Grupo o Taller: Asojumar Departamento: Caldas Ciudad: Marmato
Certificado Hecho a Mano Si No Localidad Vereda Resguardo :

Observaciones:

Responsable: Marcela Jaramillo Moscoso Dibujante: Marcela Jaramillo Moscoso
Aprobado por: Comité diseño Bogotá Fecha: 17/10/2014 Referente(s) Línea Muestra



No.	Pieza	Material	Cant. o %
2	Anillo	pirita	30%
1	Anillo	Plata	70 %

Tabla de Componentes

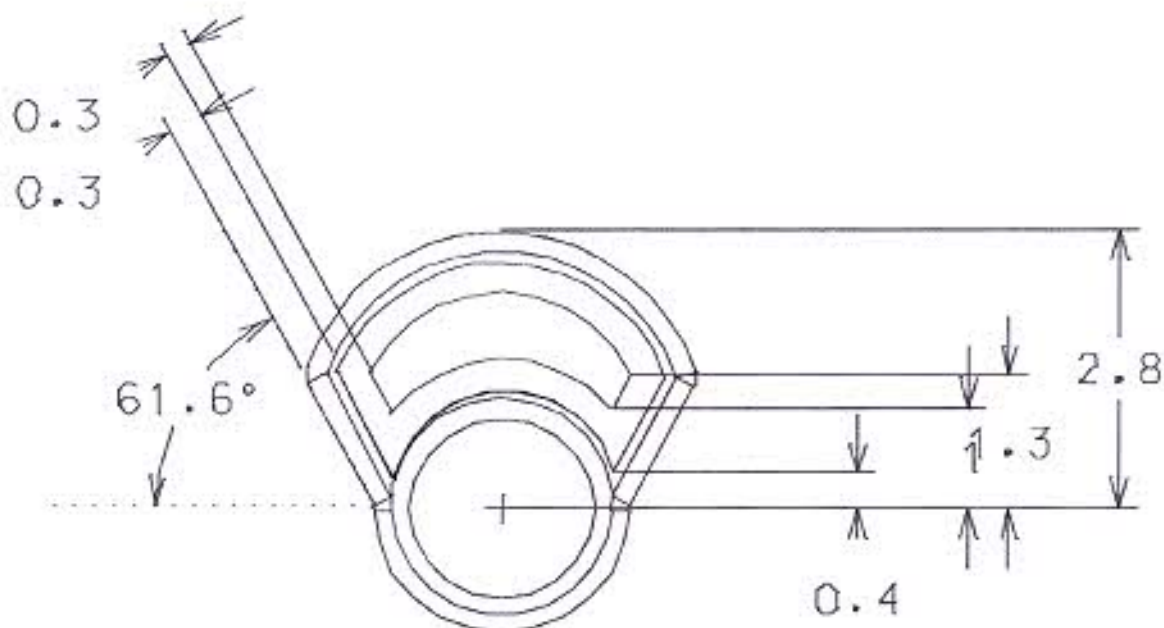
Nombre de la Pieza: Anillo Marmato 2 plano sertado Referencia: JLMA002 ESC. 1:1 Hoja No. 2/4
Oficio: Joyería Técnica: Cera perdida Materia Prima: Plata y Pirita

Especificaciones Técnicas: se hace molde en cera y se hace vaciado de materia prima, se hace fijación de pirita en canales de la pieza en plata

Color: Natural	Capacidad de Producción / mes:	Dimensiones Generales (mm)				
Peso (gr.):	Precio Unitario: \$ 120000	Precio por mayor: \$	Largo: 3.8 cm	Ancho: 1.5 cm	Alto: 4 cm	Diámetro:
Artesano: James Lemus Ocampo		Teléfono: 3103766517		Departamento: Caldas		
Grupo o Taller: Asojomar		Departamento: Caldas		Ciudad: Marmato		
Certificado Hecho a Mano Si No		Localidad Vereda Resguardo :				

Observaciones:

Responsable: Marcela Jaramillo Moscoso Dibujante: Marcela Jaramillo Moscoso
Aprobado por: Comité diseño Bogotá Fecha: 17/10/2014 Referente(s) Línea Muestra



No.	Pieza	Material	Cant. o %
2	Anillo	pirita	30%
1	Anillo	Plata	70 %

Tabla de Componentes

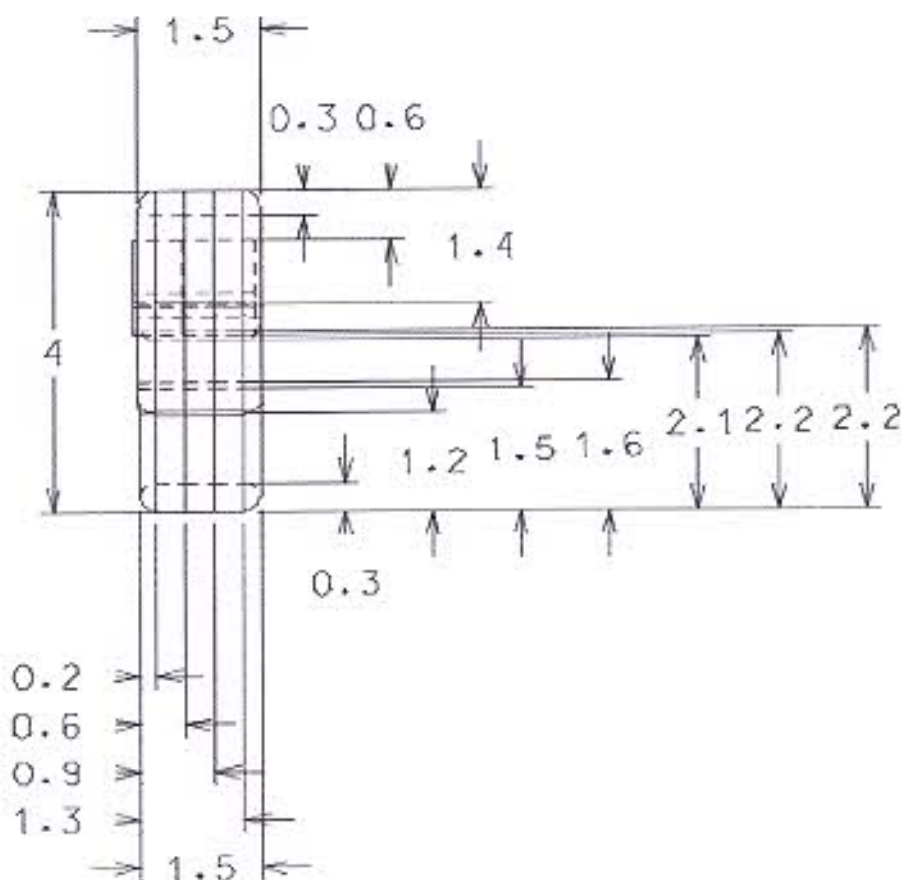
Nombre de la Pieza: Anillo Marmato 2 plano seriado	Referencia: JLMA002	ESC. 1:1	Hoja No. 3/4
Oficio: Joyería	Técnica: Cera perdida	Materia Prima: Plata y Pirita	

Especificaciones Técnicas: se hace molde en cera y se hace vaciado de materia prima, se hace fijación de pirita en canales de la pieza en plata

Color: Natural	Capacidad de Producción / mes:	Dimensiones Generales (mm)				
Peso (gr.):	Precio Unitario: \$ 120000	Precio por mayor: \$	Largo: 3.8 cm	Ancho: 1.5 cm	Alto: 4 cm	Diámetro:
Artesano: James Lemus Ocampo	Teléfono: 3183766617					
Grupo o Taller: Asojomar	Departamento: Caldas		Ciudad: Marmato			
Certificado Hecho a Mano Si No	Localidad: Veredaj		Resguardo :			

Observaciones:

Responsable: Marcela Jaramillo Moscoso	Dibujante: Marcela Jaramillo Moscoso	Terminada <input type="checkbox"/>	En proceso <input checked="" type="checkbox"/>
Aprobado por: Comité diseño Bogotá	Fecha: 17/10/2014	Referente(s) Línea <input checked="" type="checkbox"/>	Muestra <input type="checkbox"/> <input checked="" type="checkbox"/>



No.	Pieza	Material	Cant. o %
2	Anillo	pirita	30%
1	Anillo	Plata	70 %
Tabla de Componentes			

Nombre de la Pieza: Anillo Marmato 2 plano seriado Referencia: JLMA002 ESC. 1:1 Hoja No. 4/4
Oficio: Joyería Técnica: Cera perdida Materia Prima: Plata y Pirita

Especificaciones Técnicas: se hace molde en cera y se hace vaciado de materia prima, se hace fijación de pirita en canales de la pieza en plata

Color: Natural Capacidad de Producción / mes: Dimensiones Generales (mm)
Peso (gr.): Precio Unitario: \$ 120000 Precio por mayor: \$ Largo: 3.8 cm Ancho: 1.5 cm Alto: 4 cm Diámetro:

Artesano: James Lemus Ocampo Teléfono: 3103786617
Grupo o Taller: Asojomar Departamento: Caldas Ciudad: Marmato
Certificado Hecho a Mano Si No Localidad Vereda Resguardo :

Observaciones:

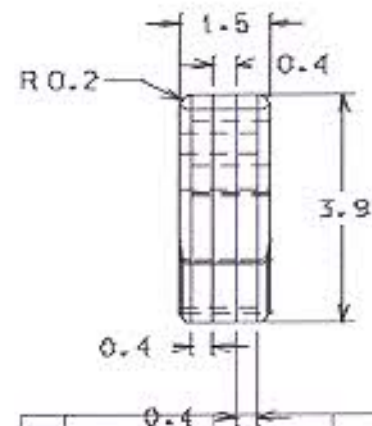
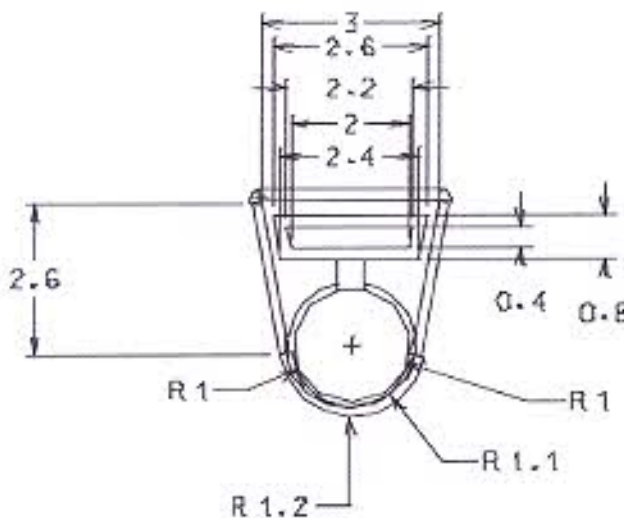
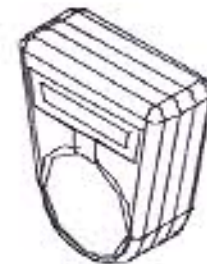
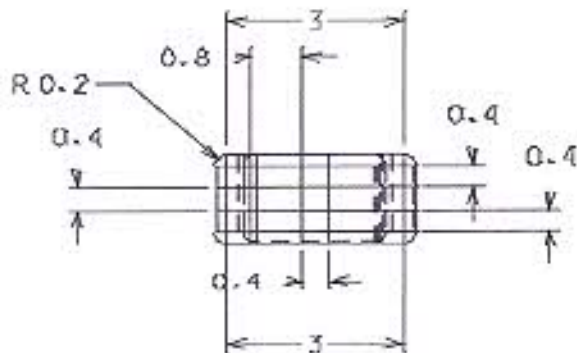
Responsable: Marcela Jaramillo Moscoso Dibujante: Marcela Jaramillo Moscoso
Aprobado por: Comité diseño Bogotá Fecha: 17/10/2014 Referente(s) Línea Muestra



No.	Pieza	Material	Cant. o %
2	Anillo	pirita	30%
1	Anillo	Plata	70 %

Tabla de Componentes

Nombre de la Pieza: Anillo Marmato 3 plano serlado		Referencia: JLMA003		ESC. 1:1		Hoja No. 1/3	
Oficio: Joyería		Técnica: Cera perdida		Materia Prima: Plata y Pirita			
Especificaciones Técnicas: se hace molde en cera y se hace vaciado de materia prima, se hace fijación de pirita en canales de la pieza en plata							
Color: Natural		Capacidad de Producción / mes:		Dimensiones Generales (mm)			
Peso (gr.):	Precio Unitario: \$ 120000	Precio por mayor: \$		Largo: 3.8 cm	Ancho: 1.5 cm	Alto: 4 cm	Diámetro:
Artesano: James Lemus Ocampo		Teléfono: 3103766617					
Grupo o Taller: Asojomar			Departamento: Caldas		Ciudad: Marmato		
Certificado Hecho a Mano Si No			Localidad: Vereda Resguardo :				
Observaciones:							
Responsable: Marcela Jaramillo Moscoso				Dibujante: Marcela Jaramillo Moscoso			
Aprobado por: Comité diseño Bogotá				Fecha: 17/10/2014		Referente(s) Linea <input checked="" type="checkbox"/> Muestra <input type="checkbox"/> <input checked="" type="checkbox"/>	



No.	Pieza	Material	Cant. o %
2	Anillo	pirita	30%
1	Anillo	Plata	70 %

Tabla de Componentes

Nombre de la Pieza: Anillo Marmato 3 plano seriado Referencia: JLMA003 ESC. 1:1 Hoja No. 1/3
 Oficio: Joyería Técnica: Cera perdida Materia Prima: Plata y Pirita

Especificaciones Técnicas: se hace molde en cera y se hace vaciado de materia prima, se hace fijación de pirita en canales de la pieza en plata

Color: Natural	Capacidad de Producción / mes:	Dimensiones Generales (mm)				
Peso (gr.):	Precio Unitario: \$ 120000	Precio por mayor: \$	Largo: 3.8 cm	Ancho: 1.5 cm	Alto: 4 cm	Diámetro:

Artesano: James Lemus Ocampo Teléfono: 3103766617

Grupo o Taller: Asojomar Departamento: Caldas Ciudad: Marmato

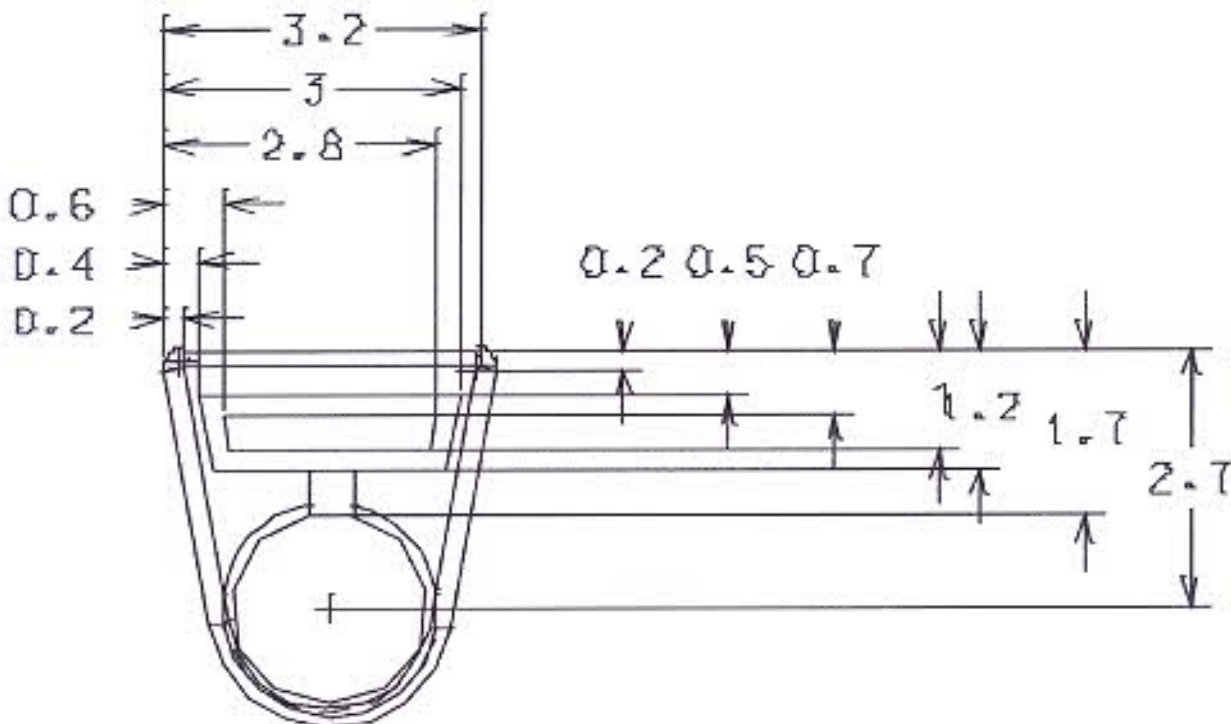
Certificado Hecho a Mano Si No Localidad: Vereda Resguardo :

Observaciones:

Responsable: Marcela Jaramillo Moscoso Dibujante: Marcela Jaramillo Moscoso

Aprobado por: Comité diseño Bogotá Fecha: 17/10/2014 Referente(s) Línea Muestra

Subgerencia de Desarrollo. FORDES 14A V02 Ficha de Producto y Planos Técnicos Carta. cdr



No.	Pieza	Material	Cant. o %
2	Anillo	pirita	30%
1	Anillo	Plata	70 %

Tabla de Componentes

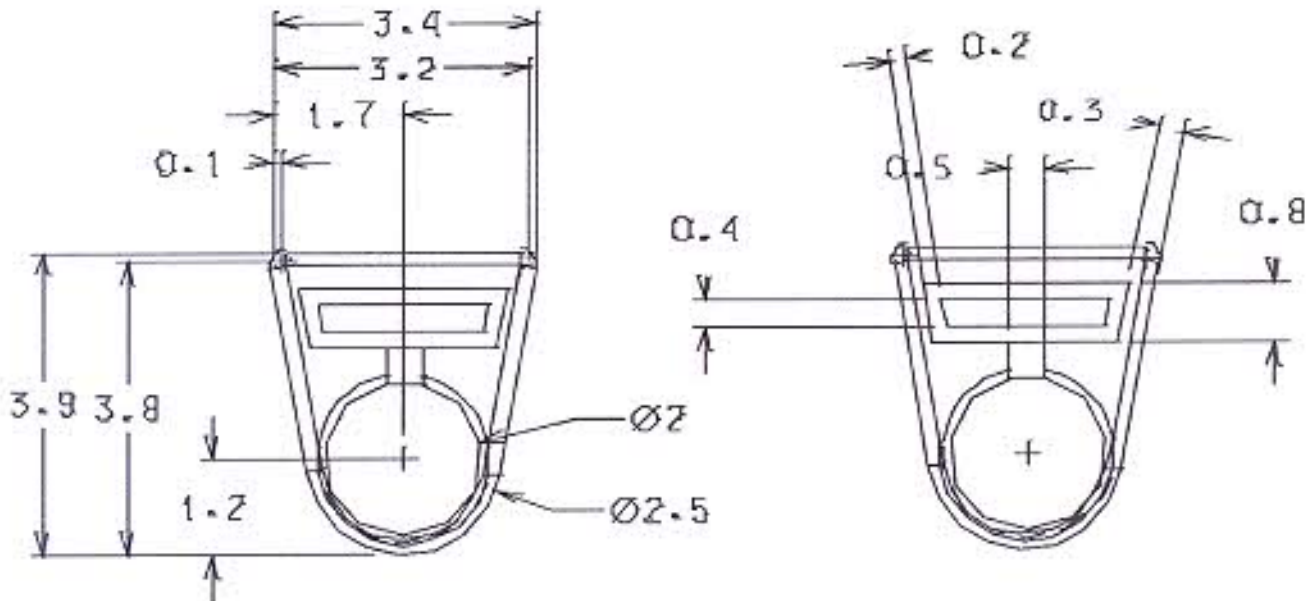
Nombre de la Pieza: Anillo Marmato 3 plano seriado Referencia: JLMA003 ESC. 1:1 Hoja No. 2/3
Oficio: Joyería Técnica: Cera perdida Materia Prima: Plata y Pirita

Especificaciones Técnicas: se hace molde en cera y se hace vaciado de materia prima, se hace fijación de pirita en canales de la pieza en plata

Color: Natural		Capacidad de Producción / mes:		Dimensiones Generales (mm)			
Peso (gr.):	Precio Unitario: \$ 120000	Precio por mayor: \$		Largo:	Ancho:	Alto:	Díámetro:
				3.8 cm	1.5 cm	4 cm	
Artesano: James Lemus Ocampo		Teléfono: 3103786617		Departamento: Caldas		Ciudad: Marmato	
Grupo o Taller: Asojumar		Localidad: Vereda		Resguardo:			
Certificado Hecho a Mano SI No							

Observaciones:

Responsable: Marcela Jaramillo Moscoso Dibujante: Marcela Jaramillo Moscoso
Aprobado por: Comité diseño Bogotá Fecha: 17/10/2014 Referente(s) Línea Muestra



No.	Pieza	Material	Cant. o %
2	Anillo	pirita	30%
1	Anillo	Plata	70 %

Tabla de Componentes

Nombre de la Pieza: Anillo Marmato 3 plano seriado Referencia: JLMA003 ESC. 1:1 Hoja No. 3/3

Oficio: Joyería Técnica: Cera perdida Materia Prima: Plata y Pirita

Especificaciones Técnicas: se hace molde en cera y se hace vaciado de materia prima, se hace fijación de pirita en canales de la pieza en plata

Color: Natural		Capacidad de Producción / mes:		Dimensiones Generales (mm)			
Peso (gr.):	Precio Unitario: \$ 120000	Precio por mayor: \$		Largo:	Ancho:	Alto:	Diámetro:
				3.8 cm	1.5 cm	4 cm	
Artesano: James Lemus Ocampo		Teléfono: 3103766617		Departamento: Caldas		Ciudad: Marmato	
Grupo o Taller: Asojumar		Localidad: Vereda		Resguardo:			
Certificado Hecho a Mano Si No							

Observaciones:

Responsable: Marcela Jaramillo Moscoso

Dibujante: Marcela Jaramillo Moscoso

Aprobado por: Comité diseño Bogotá

Fecha: 17/10/2014

Referente(s) Línea Muestra

Subgerencia de Desarrollo

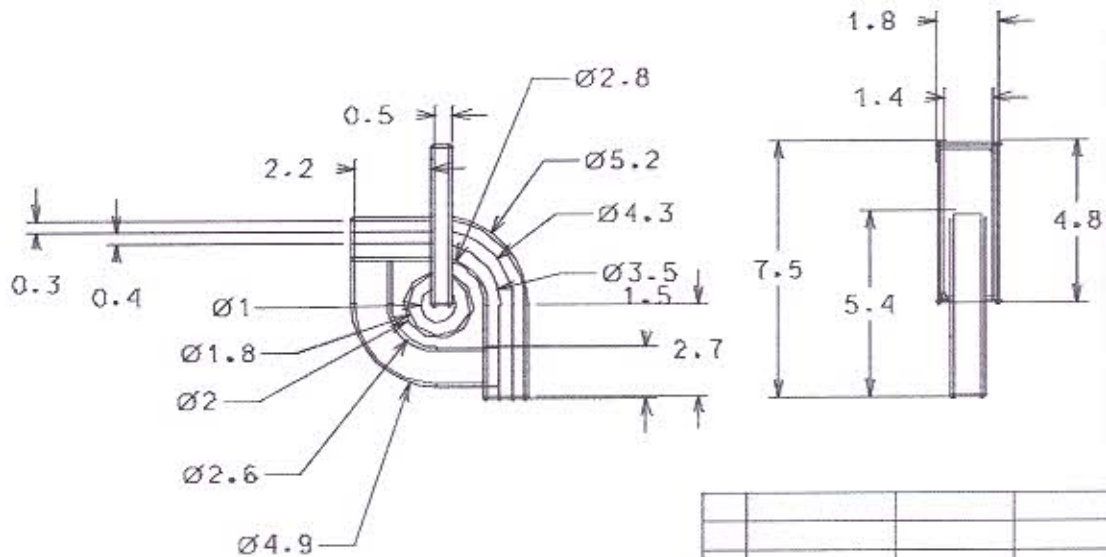
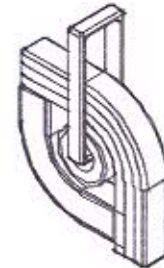
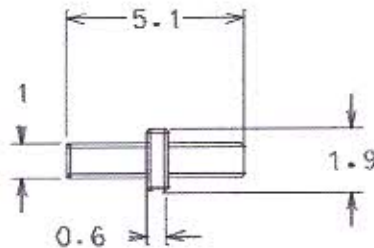
FORDES 14A V02 Ficha de Producto y Planos Técnicos Carta_08

Terminada
En proceso



No.	Pieza	Material	Cant. o %
Tabla de Componentes			

Nombre de la Pieza: Dije redondo bruja		Referencia: JLMA004		ESC. 1:1		Hoja No. 1/2	
Oficio: Joyería		Técnica: vaciados y tallados		Materia Prima: Plata y Pirla			
Especificaciones Técnicas: se hace molde, se hace vaciado de materia prima, se hace fijación de pirla en canales de la pieza en plata							
Color: Natural		Capacidad de Producción / mes: 50		Dimensiones Generales (mm)			
Peso (gr.):	Precio Unitario: \$ 120000	Precio por mayor: \$ 110000		Largo: 5.1 cm	Ancho: 1.9 cm	Alto: 7.5 cm	Diámetro:
Artesano: James Lemus Ocampo		Teléfono: 3103766617					
Grupo o Taller: Asojomar			Departamento: Caldas		Ciudad: Marmarto		
Certificado Hecho a Mano Si No X			Localidad Vereda Resguardo :				
Observaciones:							
Responsable: Marcela Jaramillo Moscoso				Dibujante: Marcela Jaramillo Moscoso			
Aprobado por: Comité diseño Bogotá				Fecha: 17/10/2014	Referente(s)	Línea <input checked="" type="checkbox"/>	Muestra <input type="checkbox"/> <input checked="" type="checkbox"/>



No.	Pieza	Material	Cant. o %

Tabla de Componentes

Nombre de la Pieza: Dije redondo bruja Referencia: JLMA004 ESC. 1:1 Hoja No. 2/2
Oficio: Joyería Técnica: vaciados y tallados Materia Prima: Plata y Piritá

Especificaciones Técnicas: se hace molde, se hace vaciado de materia prima, se hace fijación de piritá en canales de la pieza en plata

Color: Natural	Capacidad de Producción / mes: 50	Dimensiones Generales (mm)				
Peso (gr.):	Precio Unitario: \$ 120000	Precio por mayor: \$ 110000	Largo: 5.1 cm	Ancho: 1.9 cm	Alto: 7.5 cm	Diámetro:
Artesano: James Lemus Ocampo		Teléfono: 3103766617				
Grupo o Taller: Asojomar		Departamento: Caldas		Ciudad: Marmarto		
Certificado Hecho a Mano Si No X		Localidad Vereda Resguardo :				

Observaciones:

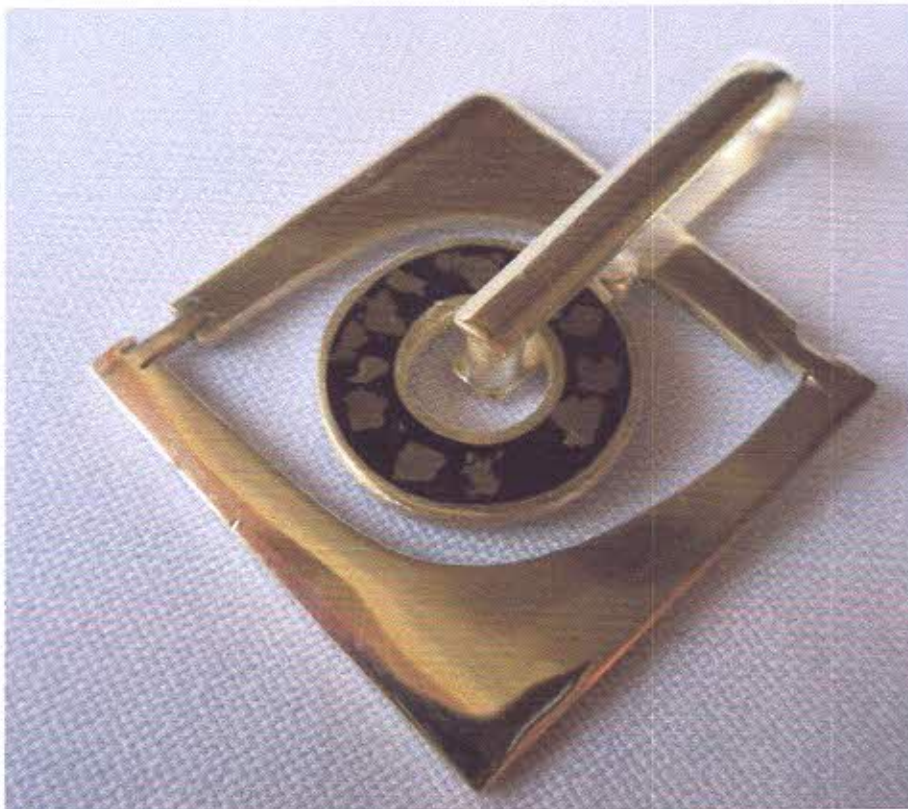
Responsable: Marcela Jaramillo Moscoso Dibujante: Marcela Jaramillo Moscoso
Aprobado por: Comité diseño Bogotá Fecha: 17/10/2014 Referente(s) Línea Muestra



Ficha de Producto y Planos Técnicos
Carta

CODIGO: FORCVS 14A V03

FECHA: 16/06/2014



No.	Pieza	Material	Cant. o %
Tabla de Componentes			

Nombre de la Pieza: Dije bruja 2 Referencia: JLMA005 ESC. 1:1 Hoja No. 1/4
Oficio: Joyería Técnica: vaciados y tallados Materia Prima: Plata y Pirita

Especificaciones Técnicas: se hace molde, se hace vaciado de materia prima, se hace fijación de pirita en canales de la pieza en plata

Color: Natural	Capacidad de Producción / mes: 50	Dimensiones Generales (mm)			
Peso (gr.):	Precio Unitario: \$ 120000	Precio por mayor: \$ 110000	Largo: 5.3 cm	Ancho: 1.9 cm	Alto: 7.5 cm

Artesano: James Lemus Ocampo Teléfono: 3103766617
Grupo o Taller: Asojomar Departamento: Caldas Ciudad: Marmato
Certificado Hecho a Mano Si No X Localidad Vereda Resguardo :

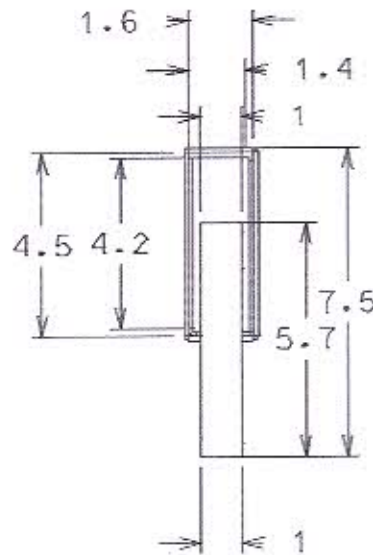
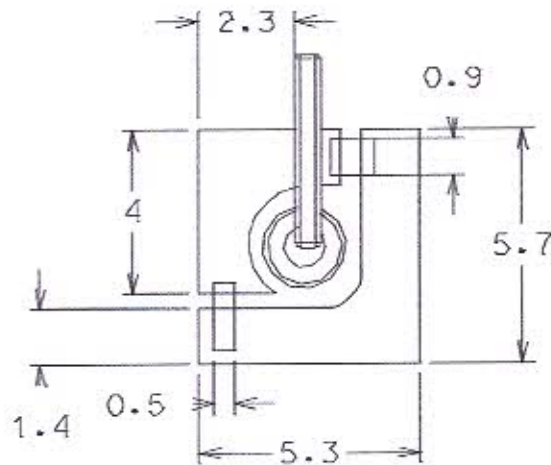
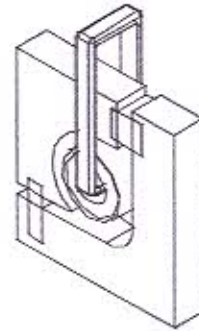
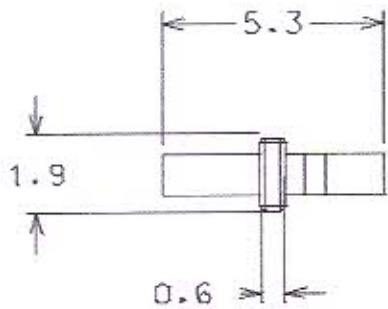
Observaciones:

Responsable: Marcela Jaramillo Moscoso Dibujante: Marcela Jaramillo Moscoso
Aprobado por: Comité diseño Bogotá Fecha: 17/10/2014 Referente(s) Línea Muestra



Ficha de Producto y Planos Técnicos Carta

CODIGO: FORCVS 14A V03
FECHA: 16/06/2014



No.	Pieza	Material	Cant. o %
Tabla de Componentes			

Nombre de la Pieza: Dije bruja 2 Referencia: JLMA005 ESC. 1:1 Hoja No. 2/4
Oficio: Joyería Técnica: vaciados y tallados Materia Prima: Plata y Pirita

Especificaciones Técnicas: se hace molde, se hace vaciado de materia prima, se hace fijación de pirita en canales de la pieza en plata

Color: Natural Capacidad de Producción / mes: 50 Dimensiones Generales (mm)
Peso (gr.): Precio Unitario: \$ 120000 Precio por mayor: \$ 110000 Largo: 5.3 cm Ancho: 1.9 cm Alto: 7.5 cm Diámetro:

Artesano: James Lemus Ocampo Teléfono: 3103766617
Grupo o Taller: Asojomar Departamento: Caldas Ciudad: Marmato
Certificado Hecho a Mano Si No X Localidad Vereda Resguardo :

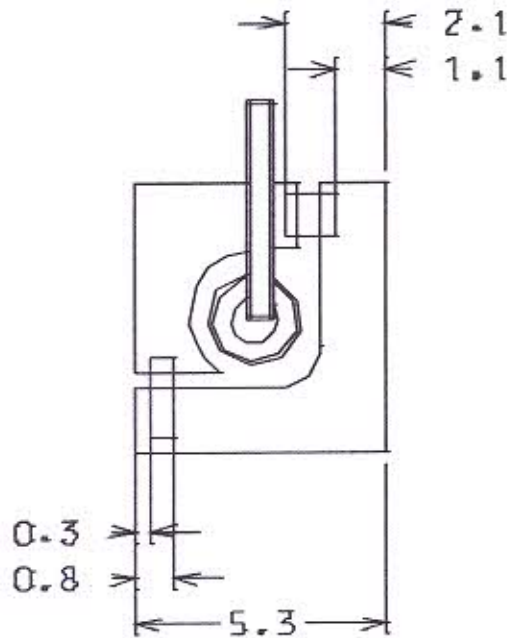
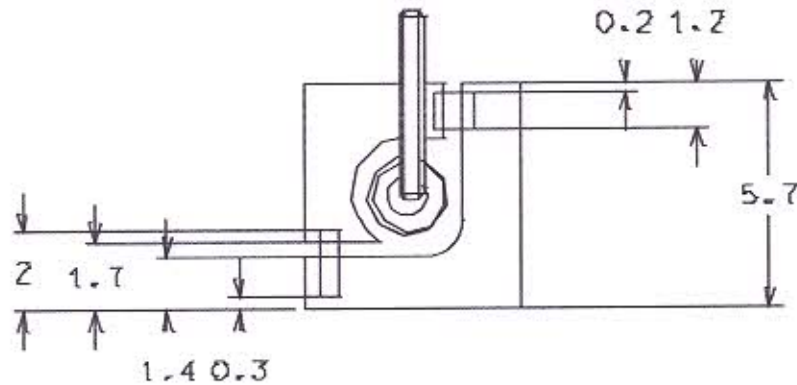
Observaciones:

Responsable: Marcela Jaramillo Moscoso Dibujante: Marcela Jaramillo Moscoso
Aprobado por: Comité diseño Bogotá Fecha: 17/10/2014 Referente(s) Línea Muestra



Ficha de Producto y Planos Técnicos
Carta

CODIGO: FORCVS 14A V03
FECHA: 16/06/2014



No.	Pieza	Material	Cant. o %
Tabla de Componentes			

Nombre de la Pieza: Dije bruja 2 Referencia: JLMA005 ESC. 1:1 Hoja No. 3/4
Oficio: Joyería Técnica: vaciados y tallados Materia Prima: Plata y Pirita

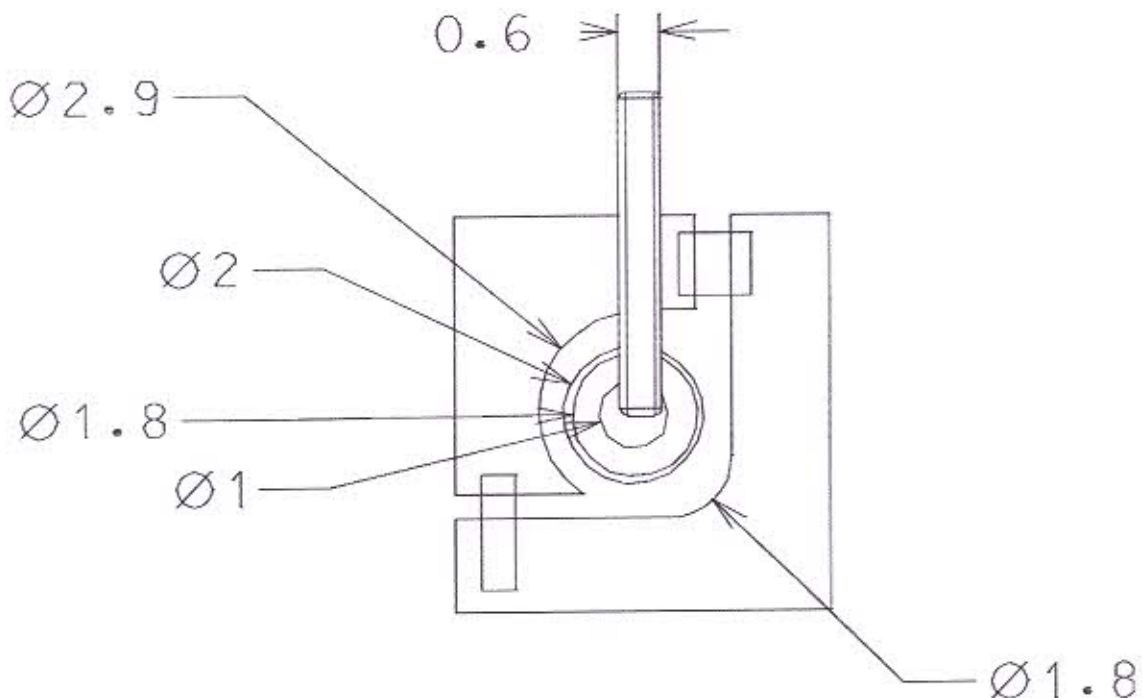
Especificaciones Técnicas: se hace molde, se hace vaciado de materia prima, se hace fijación de pirita en canales de la pieza en plata

Color: Natural	Capacidad de Producción / mes: 50	Dimensiones Generales (mm)			
Peso (gr.):	Precio Unitario: \$ 120000	Precio por mayor: \$ 110000	Largo: 5.3 cm	Ancho: 1.9 cm	Alto: 7.5 cm

Artesano: James Lemus Ocampo Teléfono: 3103766617
Grupo o Taller: Asojomar Departamento: Caldas Ciudad: Marmarto
Certificado Hecho a Mano Si No X Localidad Vereda Resguardo :

Observaciones:

Responsable: Marcela Jaramillo Moscoso Dibujante: Marcela Jaramillo Moscoso
Aprobado por: Comité diseño Bogotá Fecha: 17/10/2014 Referente(s) Línea Muestra



No.	Pieza	Material	Cant. o %

Tabla de Componentes

Nombre de la Pieza: Dije bruja 2 Referencia: JLMA005 ESC. 1:1 Hoja No. 4/4
Oficio: Joyería Técnica: vaciados y tallados Materia Prima: Plata y Pirla

Especificaciones Técnicas: se hace molde, se hace vaciado de materia prima, se hace fijación de pirla en canales de la pieza en plata

Color: Natural	Capacidad de Producción / mes: 50	Dimensiones Generales (mm)			
Peso (gr.):	Precio Unitario: \$ 120000	Precio por mayor: \$ 110000	Largo: 5.3 cm	Ancho: 1.9 cm	Alto: 7.5 cm
Artesano: James Lemus Ocampo		Teléfono: 3103766617			

Grupo o Taller: Asojomar Departamento: Caldas Ciudad: Marmato
Certificado Hecho a Mano Si No X Localidad Vereda Resguardo :

Observaciones:

Responsable: Marcela Jaramillo Moscoso Dibujante: Marcela Jaramillo Moscoso
Aprobado por: Comité diseño Bogotá Fecha: 17/10/2014 Referente(s) Línea Muestra



Ficha de Producto y Planos Técnicos
Carta

CODIGO: FORCVS 14A V03
FECHA: 16/06/2014



No.	Pieza	Material	Cant. o %
Tabla de Componentes			

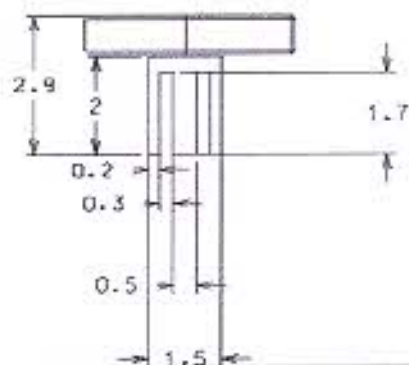
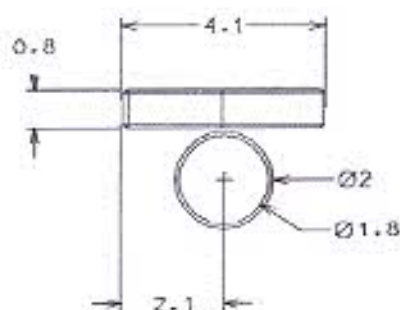
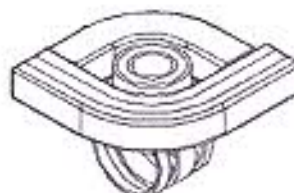
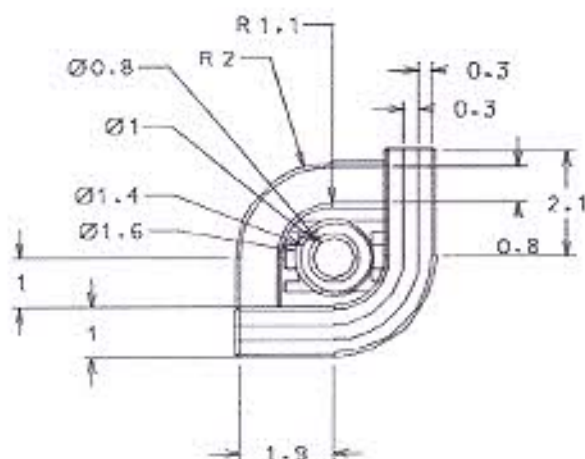
Nombre de la Pieza: Anillo bruja Referencia: JLMA006 ESC. 1:1 Hoja No. 1/2
Oficio: Joyería Técnica: vaciados y tallados Materia Prima: Plata y Pirita

Especificaciones Técnicas: se hace molde, se hace vaciado de materia prima, se hace fijación de pirita en canales de la pieza en plata

Color: Natural	Capacidad de Producción / mes: 50	Dimensiones Generales (mm)			
Peso (gr.):	Precio Unitario: \$ 120000	Precio por mayor: \$ 110000	Largo: 4.1 cm	Ancho: 4.3 cm	Alto: 2.9 cm
Artesano: James Lemus Ocampo		Teléfono: 3103766617			
Grupo o Taller: Asojomar		Departamento: Caldas		Ciudad: Marmato	
Certificado Hecho a Mano Si No X		Localidad Vereda Resguardo :			

Observaciones:

Responsable: Marcela Jaramillo Moscoso	Dibujante: Marcela Jaramillo Moscoso				
Aprobado por: Comité diseño Bogotá	Fecha: 17/10/2014	Referente(s)	Línea <input checked="" type="checkbox"/>	Muestra <input type="checkbox"/>	<input checked="" type="checkbox"/>



No.	Pieza	Material	Cant. o %
Tabla de Componentes			

Nombre de la Pieza: Anillo bruja	Referencia: JLMA006	ESC: 1:1	Hoja No. 2/2
Oficio: Joyería	Técnica: vaciados y tallados	Materia Prima: Plata y Pirita	

Especificaciones Técnicas: se hace molde, se hace vaciado de materia prima, se hace fijación de pirita en canales de la pieza en plata

Color: Natural	Capacidad de Producción / mes: 50	Dimensiones Generales (mm)			
Peso (gr.):	Precio Unitario: \$ 120000	Precio por mayor: \$ 110000	Largo: 4.1 cm	Ancho: 4.3 cm	Alto: 2.9 cm
Artesano: James Lemus Ocampo		Teléfono: 3103766617			
Grupo o Taller: Asojomar		Departamento: Caldas	Ciudad: Marmarto		
Certificado Hecho a Mano Si No X		Localidad: Vereda Resguardo :			

Observaciones:

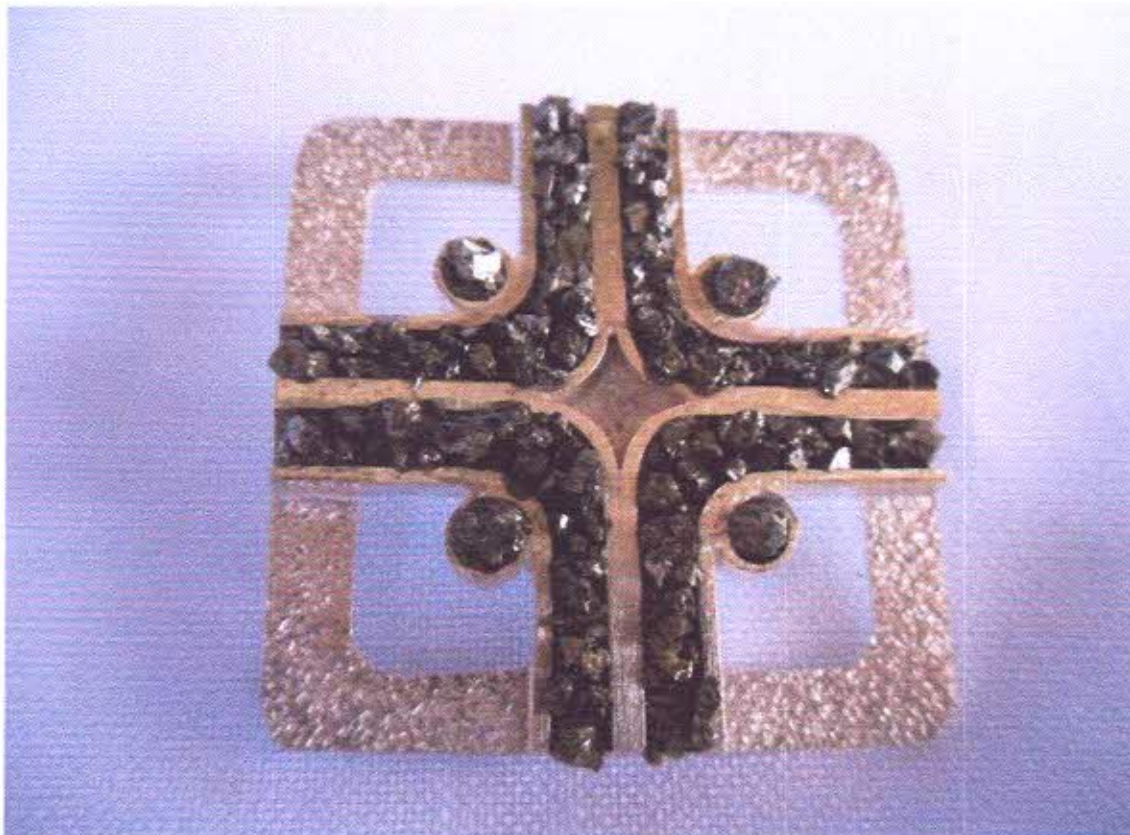
Responsable: Marcela Jaramillo Moscoso	Dibujante: Marcela Jaramillo Moscoso			
Aprobado por: Comité diseño Bogotá	Fecha: 17/10/2014	Referente(s)	Línea <input checked="" type="checkbox"/> Muestra <input type="checkbox"/>	<input checked="" type="checkbox"/>



Ficha de Producto y Planos Técnicos
Carta

CODIGO: FORCVS 14A V03

FECHA: 16/06/2014



No.	Pieza	Material	Cant. o %
Tabla de Componentes			

Nombre de la Pieza: Prendedor bruja1 Referencia: JLMA007 ESC. 1:1 Hoja No. 1/2
Oficio: Joyería Técnica: vaciados y tallados Materia Prima: Plata y Pirlita

Especificaciones Técnicas: se hace molde, se hace vaciado de materia prima, se hace fijación de pirlita en canales de la pieza en plata

Color: Natural	Capacidad de Producción / mes: 50	Dimensiones Generales (mm)			
Peso (gr.):	Precio Unitario: \$ 120000	Precio por mayor: \$ 110000	Largo: 10.2 cm	Ancho: 1 cm	Alto: 10.7 cm

Artesano: James Lemus Ocampo Teléfono: 3103766617
Grupo o Taller: Asojomar Departamento: Caldas Ciudad: Marmarto
Certificado Hecho a Mano Si No X Localidad Vereda Resguardo :

Observaciones: Sistema de cierre es el tradicional para prendedores, de gancho posterior.

Responsable: Marcela Jaramillo Moscoso Dibujante: Marcela Jaramillo Moscoso
Aprobado por: Comité diseño Bogotá Fecha: 17/10/2014 Referente(s) Línea Muestra

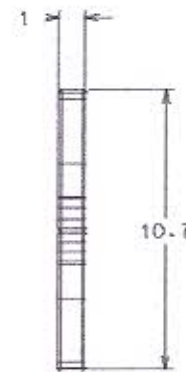
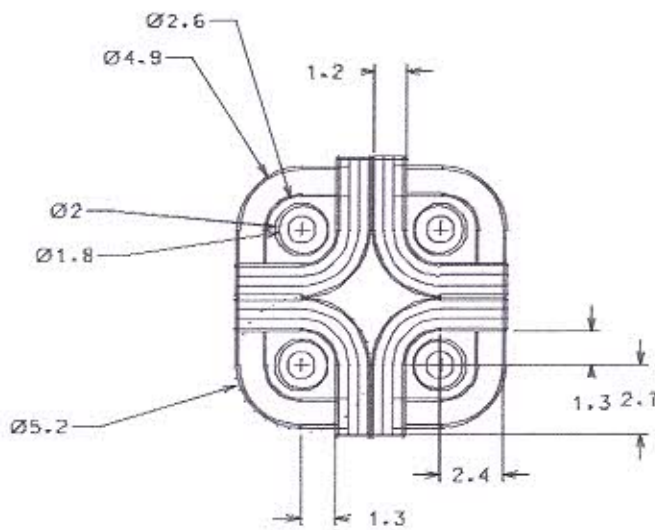
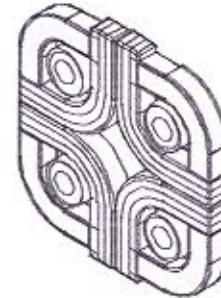
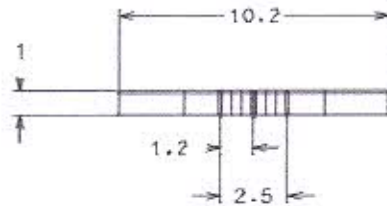
Terminada
En proceso



Ficha de Producto y Planos Técnicos
Carta

CODIGO: FORCVS 14A V03

FECHA: 16/06/2014



No.	Pieza	Material	Cant. o %
Tabla de Componentes			

Nombre de la Pieza: **Prendedor bruja1** Referencia: **JLMA007** ESC. 1:1 Hoja No. 2/2
Oficio: **Joyería** Técnica: **vaciados y tallados** Materia Prima: **Plata y Pirita**

Especificaciones Técnicas: **se hace molde, se hace vaciado de materia prima, se hace fijación de pirita en canales de la pieza en plata**

Color: Natural	Capacidad de Producción / mes: 50	Dimensiones Generales (mm)			
Peso (gr.):	Precio Unitario: \$ 120000	Precio por mayor: \$ 110000	Largo: 10.2 cm	Ancho: 1 cm	Alto: 10.7 cm

Artesano: **James Lemus Ocampo** Teléfono: **3103766617**
Grupo o Taller: **Asojomar** Departamento: **Caldas** Ciudad: **Marmarto**
Certificado Hecho a Mano Si No X Localidad Vereda Resguardo :

Observaciones: **Sistema de cierre es el tradicional para prendedores, de gancho posterior.**

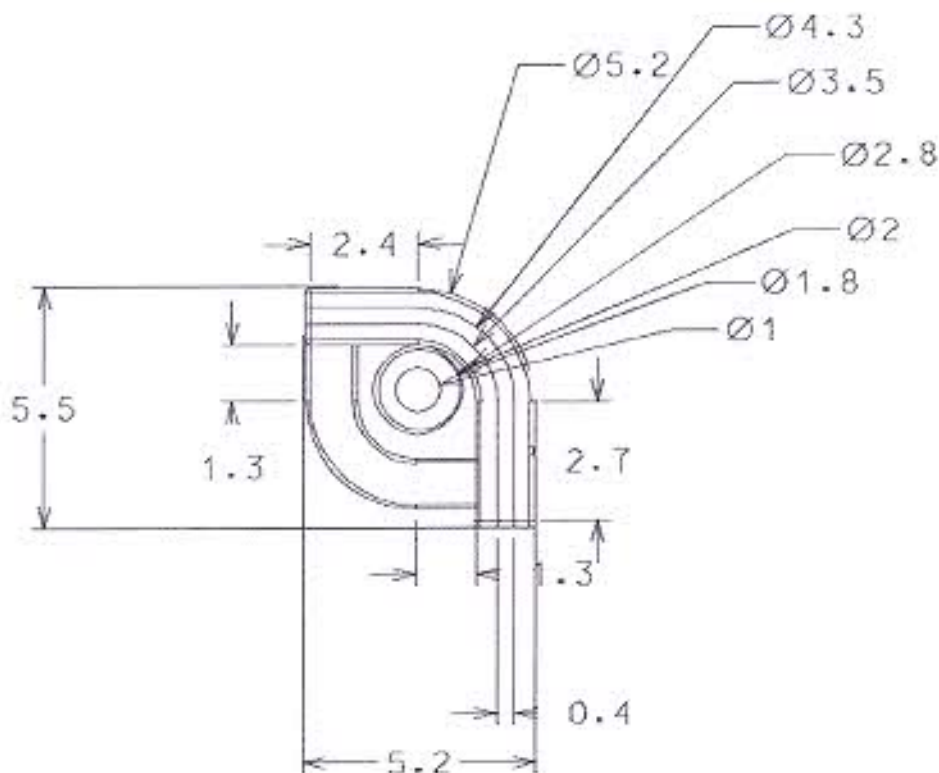
Responsable: **Marcela Jaramillo Moscoso** Dibujante: **Marcela Jaramillo Moscoso**
Aprobado por: **Comité diseño Bogotá** Fecha: **17/10/2014** Referente(s) Línea Muestra



No.	Pieza	Material	Cant. o %

Tabla de Componentes

Nombre de la Pieza: Prendedor bruja1		Referencia: JLMA008		ESC. 1:1		Hoja No. 1/3	
Oficio: Joyería		Técnica: vaciados y tallados		Materia Prima: Plata y Pirita			
Especificaciones Técnicas: se hace molde, se hace vaciado de materia prima, se hace fijación de pirita en canales de la pieza en plata							
Color: Natural		Capacidad de Producción / mes: 50		Dimensiones Generales (mm)			
Peso (gr.):	Precio Unitario: \$ 120000	Precio por mayor: \$ 110000		Largo: 10 cm	Ancho: 1 cm	Alto: 12.2 cm	Diámetro:
Artesano: James Lemus Ocampo		Teléfono: 3103768517					
Grupo o Taller: Asojomar		Departamento: Caldas		Ciudad: Marmato			
Certificado Hecho a Mano Si No x		Localidad: Vereda		Resguardo :			
Observaciones: Sistema de cierre es el tradicional para prendedores, de gancho posterior.							
Responsable: Marcela Jaramillo Moscoso				Dibujante: Marcela Jaramillo Moscoso			
Aprobado por: Comité diseño Bogotá		Fecha: 17/10/2014		Referente(s)		Línea <input checked="" type="checkbox"/>	Muestra <input type="checkbox"/> <input checked="" type="checkbox"/>



No.	Pieza	Material	Cant. o %

Tabla de Componentes

Nombre de la Pieza: Módulo Prendedor bruja1 Referencia: JLMA008 ESC. 1:1 Hoja No. 3/3
Oficio: Joyería Técnica: vaciados y tallados Materia Prima: Plata y Pirita

Especificaciones Técnicas: se hace molde, se hace vaciado de materia prima, se hace fijación de pirita en canales de la pieza en plata

Color: Natural	Capacidad de Producción / mes: 50	Dimensiones Generales (mm)			
Peso (gr.):	Precio Unitario: \$ 120000	Precio por mayor: \$ 110000	Largo: 10 cm	Ancho: 1 cm	Alto: 12.2 cm
Artesano: James Lemus Ocampo		Teléfono: 3103766617			
Grupo o Taller: Asojomar		Departamento: Caldas		Ciudad: Marmarto	
Certificado Hecho a Mano <input type="checkbox"/> Si <input checked="" type="checkbox"/> No X		Localidad <input type="checkbox"/> Vereda <input type="checkbox"/> Resguardo :			

Observaciones: Sistema de cierre es el tradicional para prendedores, de gancho posterior.

Responsable: Marcela Jaramillo Moscoso Dibujante: Marcela Jaramillo Moscoso
Aprobado por: Comité diseño Bogotá Fecha: 17/10/2014 Referente(s) Línea Muestra



Ficha de Producto y Planos Técnicos
Carta

CODIGO: FORCVS 14A V03

FECHA: 16/06/2014



No.	Pieza	Material	Cant. o %
Tabla de Componentes			

Nombre de la Pieza: Anillo Mano1 Referencia: JLMA009 ESC. 1:1 Hoja No. 1/2
Oficio: Joyería Técnica: Cera perdida Materia Prima: Plata y Pirita

Especificaciones Técnicas: se hace molde en cera, se hace fundición de plata para hacer vaciado y se hace fijación de pirita en canales dela pieza en plata

Color: Natural	Capacidad de Producción / mes: 100	Dimensiones Generales (mm)				
Peso (gr.):	Precio Unitario: \$ 120000	Precio por mayor: \$ 100000	Largo: 3.5 cm	Ancho: 2 cm	Alto: 3 cm	Diámetro:

Artesano: James Lemus Ocampo Teléfono: 3103766617
Grupo o Taller: Asojomar Departamento: Caldas Ciudad: Marmarto
Certificado Hecho a Mano Si No X Localidad Vereda Resguardo :

Observaciones:

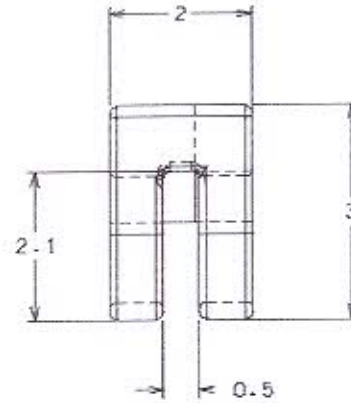
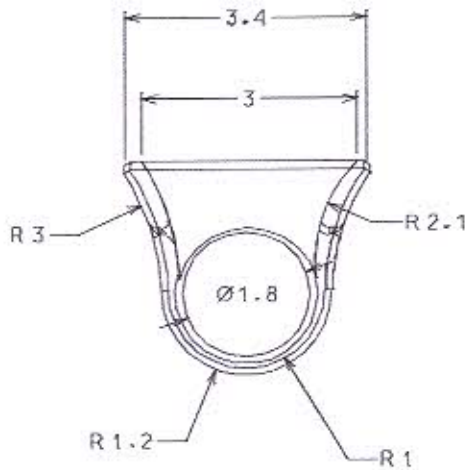
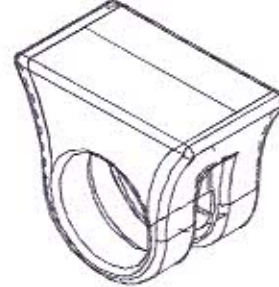
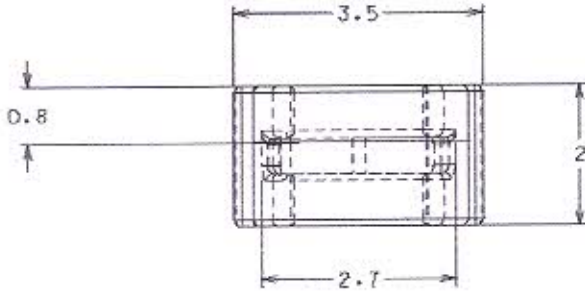
Responsable: Marcela Jaramillo Moscoso Dibujante: Marcela Jaramillo Moscoso
Aprobado por: Comité diseño Bogotá Fecha: 17/10/2014 Referente(s) Línea Muestra

Terminada
En proceso



Ficha de Producto y Planos Técnicos
Carta

CODIGO: FORCVS 14A V03
FECHA: 16/06/2014



No.	Pieza	Material	Cant. o %
Tabla de Componentes			

Nombre de la Pieza: Anillo Mano1 Referencia: JLMA009 ESC. 1:1 Hoja No. 2/2
Oficio: Joyería Técnica: Cera perdida Materia Prima: Plata y Pirita

Especificaciones Técnicas: se hace molde en cera, se hace fundición de plata para hacer vaciado y se hace fijación de pirita en canales dela pieza en plata

Color: Natural	Capacidad de Producción / mes: 100	Dimensiones Generales (mm)				
Peso (gr.):	Precio Unitario: \$ 120000	Precio por mayor: \$ 100000	Largo: 3.5 cm	Ancho: 2 cm	Alto: 3 cm	Diámetro:

Artesano: James Lemus Ocampo Teléfono: 3103766617
Grupo o Taller: Asojomar Departamento: Caldas Ciudad: Marmarto
Certificado Hecho a Mano Si No X Localidad Vereda Resguardo :

Observaciones:

Responsable: Marcela Jaramillo Moscoso Dibujante: Marcela Jaramillo Moscoso
Aprobado por: Comité diseño Bogotá Fecha: 17/10/2014 Referente(s) Línea Muestra

Subgerencia de Desarrollo.

FORDES 14A V02 Ficha de Producto y Planos Técnicos Carta...cdr

Terminada
En proceso



Ficha de Producto y Planos Técnicos
Carta

CODIGO: FORCVS 14A V03
FECHA: 16/06/2014



No.	Pieza	Material	Cant. o %
Tabla de Componentes			

Nombre de la Pieza: Anillo Mano3 Referencia: JLMA010 ESC. 1:1 Hoja No. 1/2
Oficio: Joyería Técnica: Cera perdida Materia Prima: Plata y Pirita

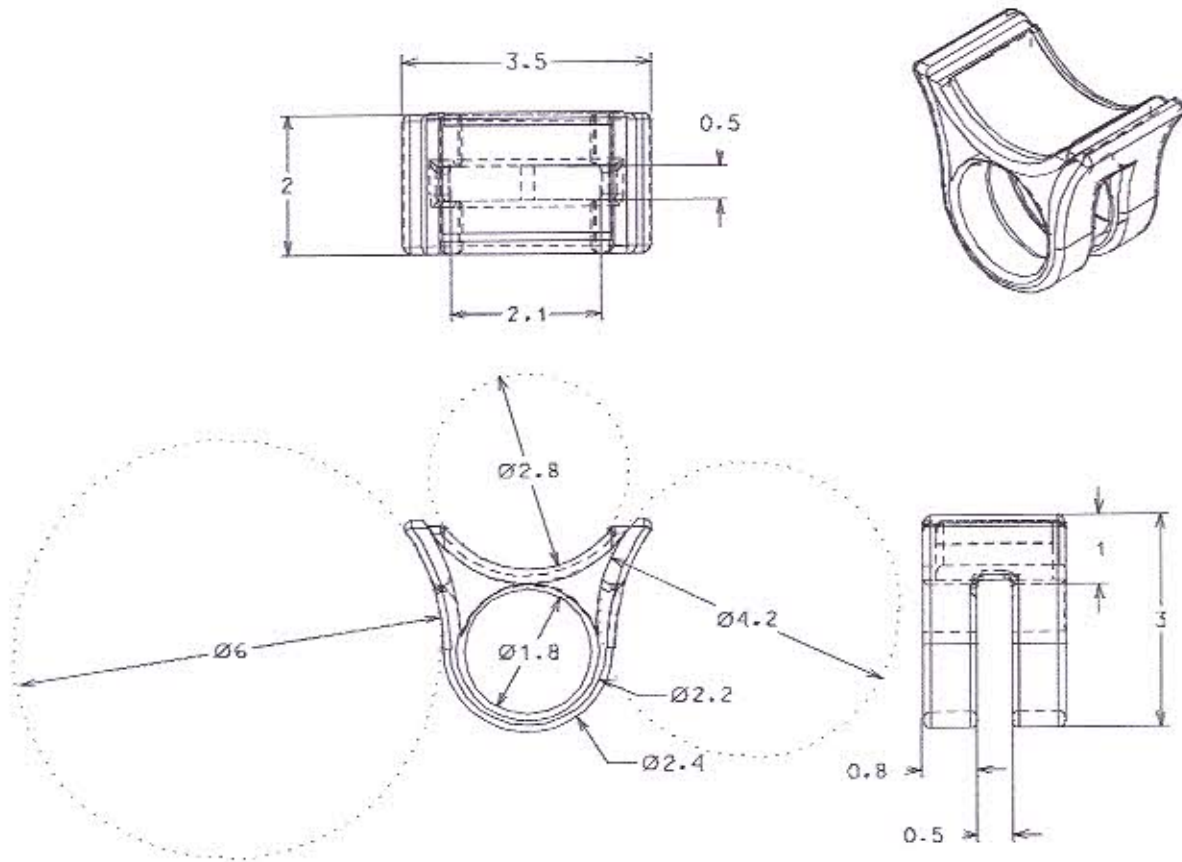
Especificaciones Técnicas: se hace molde en cera, se hace fundición de plata para hacer vaciado y se hace fijación de pirita en canales dela pieza en plata

Color: Natural	Capacidad de Producción / mes: 100	Dimensiones Generales (mm)			
Peso (gr.):	Precio Unitario: \$ 120000	Precio por mayor: \$ 100000	Largo: 3.5 cm	Ancho: 2 cm	Alto: 3 cm
Artesano: James Lemus Ocampo		Teléfono: 3103766617			

Grupo o Taller: Asojomar Departamento: Caldas Ciudad: Marmarto
Certificado Hecho a Mano Si No X Localidad Vereda Resguardo :

Observaciones:

Responsable: Marcela Jaramillo Moscoso Dibujante: Marcela Jaramillo Moscoso
Aprobado por: Comité diseño Bogotá Fecha: 17/10/2014 Referente(s) Línea Muestra



No.	Pieza	Material	Cant. o %
Tabla de Componentes			

Nombre de la Pieza: Anillo Mano3 Referencia: JLMA010 ESC. 1:1 Hoja No. 2/2
Oficio: Joyería Técnica: Cera perdida Materia Prima: Plata y Pirita

Especificaciones Técnicas: se hace molde en cera, se hace fundición de plata para hacer vaciado y se hace fijación de pirita en canales dela pieza en plata

Color: Natural	Capacidad de Producción / mes: 100	Dimensiones Generales (mm)				
Peso (gr.):	Precio Unitario: \$ 120000	Precio por mayor: \$ 100000	Largo: 3.5 cm	Ancho: 2 cm	Alto: 3 cm	Diámetro:

Artesano: James Lemus Ocampo Teléfono: 3103766617
Grupo o Taller: Asojomar Departamento: Caldas Ciudad: Marmato
Certificado Hecho a Mano Si No X Localidad Vereda Resguardo :

Observaciones:

Responsable: Marcela Jaramillo Moscoso Dibujante: Marcela Jaramillo Moscoso
Aprobado por: Comité diseño Bogotá Fecha: 17/10/2014 Referente(s) Línea Muestra



Ficha de Producto y Planos Técnicos
Carta

CODIGO: FORCVS 14A V03

FECHA: 16/06/2014



No.	Pieza	Material	Cant. o %
Tabla de Componentes			

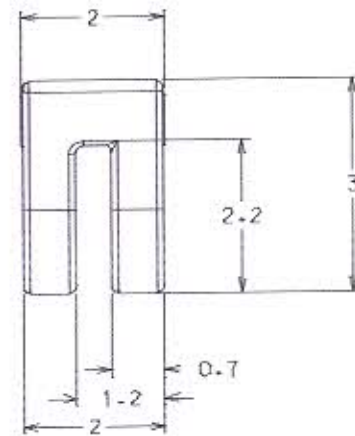
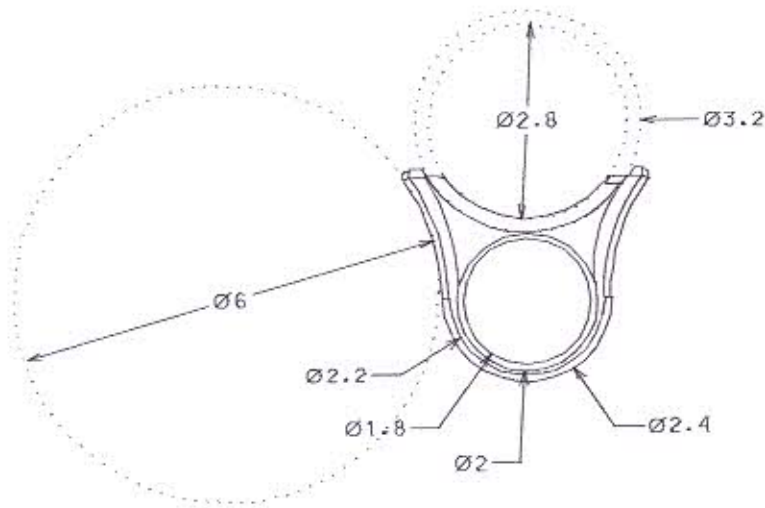
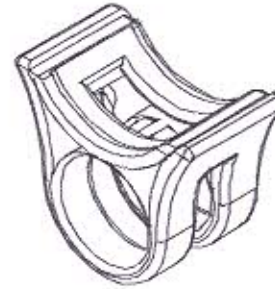
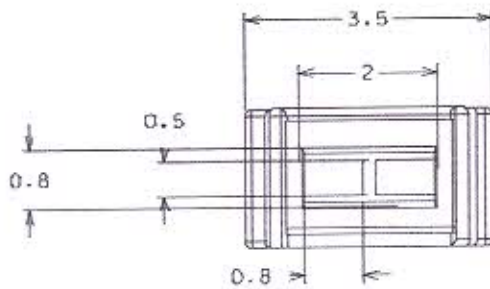
Nombre de la Pieza: Anillo Mano2 Referencia: JLMA011 ESC. 1:1 Hoja No. 1/2
Oficio: Joyería Técnica: Cera perdida Materia Prima: Plata y Pirita

Especificaciones Técnicas: se hace molde en cera, se hace fundición de plata para hacer vaciado y se hace fijación de pirita en canales dela pieza en plata

Color: Natural	Capacidad de Producción / mes: 100	Dimensiones Generales (mm)					
Peso (gr.):	Precio Unitario: \$ 120000	Precio por mayor: \$ 100000	Largo: 3.5 cm	Ancho: 2 cm	Alto: 3 cm	Diámetro:	
Artesano: James Lemus Ocampo		Teléfono: 3103766617		Departamento: Caldas			Ciudad: Marmarto
Grupo o Taller: Asojomar		Localidad: Vereda			Resguardo :		
Certificado Hecho a Mano Si No X							

Observaciones:

Responsable: Marcela Jaramillo Moscoso Dibujante: Marcela Jaramillo Moscoso
Aprobado por: Comité diseño Bogotá Fecha: 17/10/2014 Referente(s) Línea Muestra



No.	Pieza	Material	Cant. o %
Tabla de Componentes			

Nombre de la Pieza: Anillo Mano2 Referencia: JLMA011 ESC. 1:1 Hoja No. 2/2
Oficio: Joyería Técnica: Cera perdida Materia Prima: Plata y Pirita

Especificaciones Técnicas: se hace molde en cera, se hace fundición de plata para hacer vaciado y se hace fijación de pirita en canales dela pieza en plata

Color: Natural	Capacidad de Producción / mes: 100	Dimensiones Generales (mm)				
Peso (gr.):	Precio Unitario: \$ 120000	Precio por mayor: \$ 100000	Largo: 3.5 cm	Ancho: 2 cm	Alto: 3 cm	Diámetro:

Artesano: James Lemus Ocampo Teléfono: 3103766617
Grupo o Taller: Asojomar Departamento: Caldas Ciudad: Marmato
Certificado Hecho a Mano Si No X Localidad Vereda Resguardo :

Observaciones:

Responsable: Marcela Jaramillo Moscoso Dibujante: Marcela Jaramillo Moscoso
Aprobado por: Comité diseño Bogotá Fecha: 17/10/2014 Referente(s) Línea Muestra



No.	Pieza	Material	Cant. o %
Tabla de Componentes			

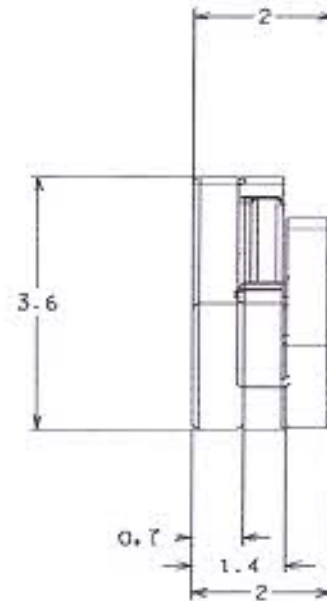
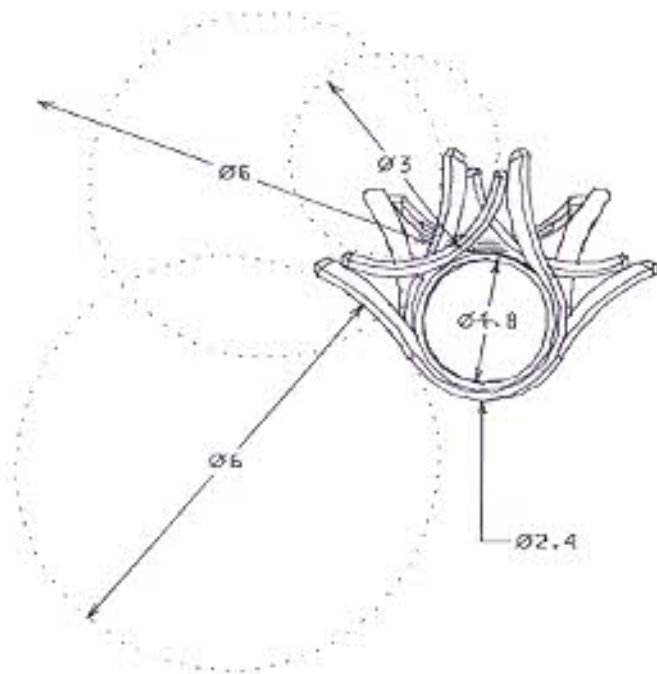
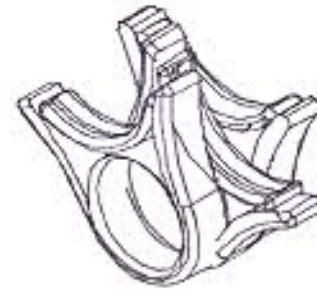
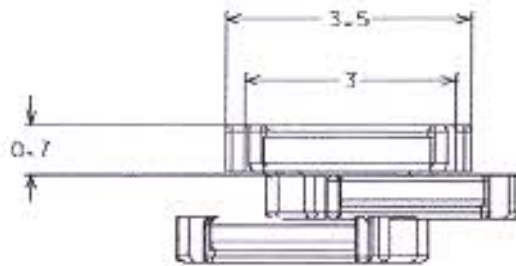
Nombre de la Pieza: Anillo Mano4 3 piezas Referencia: JLMA012 ESC. 1:1 Hoja No. 1/2
Oficio: Joyería Técnica: Cera perdida Materia Prima: Plata y Pirita

Especificaciones Técnicas: se hace molde en cera, se hace fundición de plata para hacer vaciado y se hace fijación de pirita en canales de la pieza en plata

Color: Natural	Capacidad de Producción / mes: 100	Dimensiones Generales (mm)				
Peso (gr.):	Precio Unitario: \$ 120000	Precio por mayor: \$ 100000	Largo: 3.5 cm	Ancho: 2 cm	Alto: 3 cm	Diámetro:
Artesano: James Lemus Ocampo		Teléfono: 3103766617		Ciudad: Marmato		
Grupo o Taller: Asojomar			Departamento: Caldas		Ciudad: Marmato	
Certificado Hecho a Mano Si No x			Localidad Vereda Resguardo :			

Observaciones: anillo compuesto por tres piezas

Responsable: Marcela Jaramillo Moscoso Dibujante: Marcela Jaramillo Moscoso
Aprobado por: Comité diseño Bogotá Fecha: 17/10/2014 Referencia(s) Linea Muestra



No.	Pieza	Material	Cant. o %
Tabla de Componentes			

Nombre de la Pieza: Anillo Mano 4 3 piezas Referencia: JLMA012 ESC. 1:1 Hoja No. 2/2
Oficio: Joyería Técnica: Cera perdida Materia Prima: Plata y Pirita

Especificaciones Técnicas: se hace molde en cera, se hace fundición de plata para hacer vaciado y se hace fijación de pirita en canales de la pieza en plata

Color: Natural Capacidad de Producción / mes: 100 Dimensiones Generales (mm)
Peso (gr.): Precio Unitario: \$ 120000 Precio por mayor: \$ 100000 Largo: 3.5 cm Ancho: 2 cm Alto: 3 cm Diámetro: Ø6

Artesano: James Lemus Ocampo Teléfono: 3103766617
Grupo o Taller: Asojomar Departamento: Caldas Ciudad: Marmato
Certificado Hecho a Mano Si No X Localidad: Vereda Resguardo :

Observaciones: anillo compuesto por tres piezas

Responsable: Marcela Jaramillo Moscoso Dibujante: Marcela Jaramillo Moscoso
Aprobado por: Comité diseño Bogotá Fecha: 17/10/2014 Referente(s) Línea Muestra



Ficha de Producto y Planos Técnicos
Carta

CODIGO: FORCVS 14A V03

FECHA: 16/06/2014



No.	Pieza	Material	Cant. o %
Tabla de Componentes			

Nombre de la Pieza: Anillo Rectangular pirita	Referencia: JLMA014	ESC. 1:1	Hoja No. 1/2
Oficio: Joyería	Técnica: Vaciado	Materia Prima: Plata y Pirita	

Especificaciones Técnicas: se hace molde y se hace vaciado de materia prima, se hace fijación de pirita en canales de la pieza en plata aleatoriamente.

Color: Natural	Capacidad de Producción / mes: 100	Dimensiones Generales (mm)				
Peso (gr.):	Precio Unitario: \$ 45.000	Precio por mayor: \$ 40.000	Largo: 3.6 cm	Ancho: 2 cm	Alto: 2.5 cm	Diámetro:

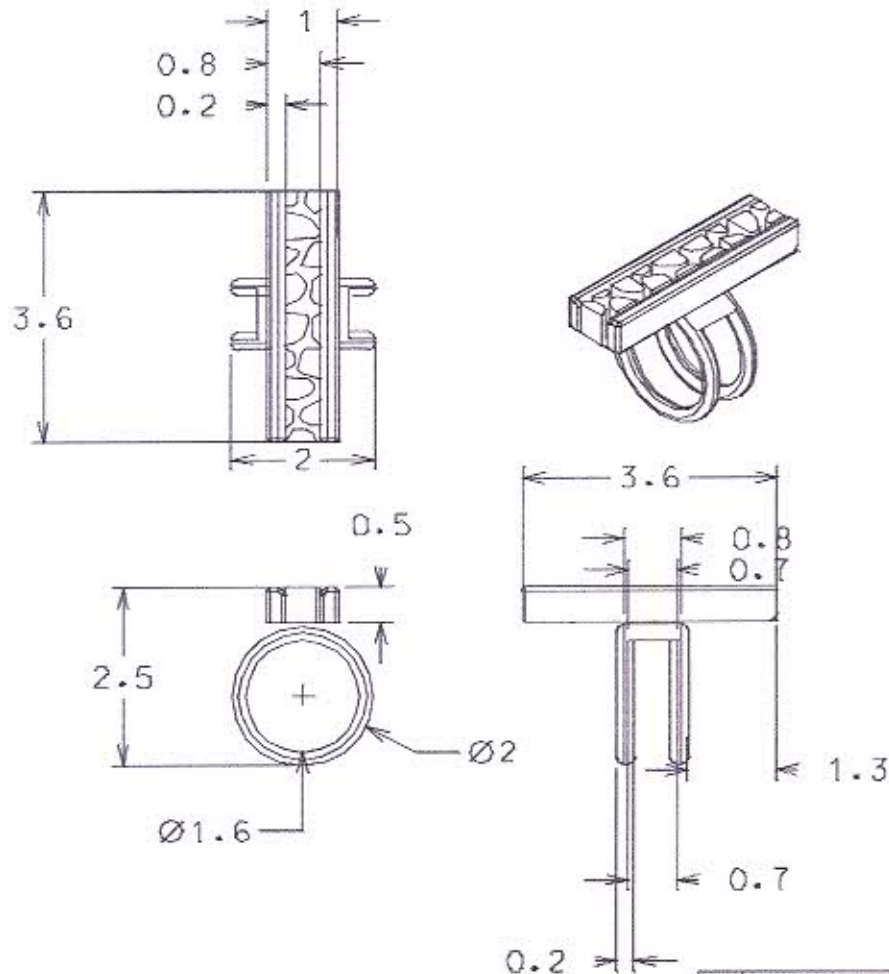
Artesano: James Lemus Ocampo	Teléfono: 3103766617	Departamento: Caldas	Ciudad: Marmarto
Grupo o Taller: Asojomar	Localidad <input type="checkbox"/> Vereda <input type="checkbox"/> Resguardo :		

Observaciones: No se especifica tamaño de pirita porque depende de la forma de fijado de la misma en el canal.

Responsable: Marcela Jaramillo Moscoso	Dibujante: Marcela Jaramillo Moscoso	Referente(s) <input type="checkbox"/>	Línea <input checked="" type="checkbox"/>	Muestra <input type="checkbox"/>	<input checked="" type="checkbox"/>
Aprobado por: Comité diseño Bogotá	Fecha: 17/10/2014				

Subgerencia de Desarrollo.

FORDES 14A V02 Ficha de Producto y Planos Técnicos Carta...cdr



No.	Pieza	Material	Cant. o %

Tabla de Componentes

Nombre de la Pieza: Anillo Rectangular pirita Referencia: JLMA014 ESC. 1:1 Hoja No. 2/2
Oficio: Joyería Técnica: Vaciado Materia Prima: Plata y Pirita

Especificaciones Técnicas: se hace molde y se hace vaciado de materia prima, se hace fijación de pirita en canales de la pieza en plata aleatoriamente.

Color: Natural	Capacidad de Producción / mes: 100	Dimensiones Generales (mm)				
Peso (gr.):	Precio Unitario: \$ 45.000	Precio por mayor: \$ 40.000	Largo: 3.6 cm	Ancho: 2 cm	Alto: 2.5 cm	Diámetro:
Artesano: James Lemus Ocampo		Teléfono: 3103766617				
Grupo o Taller: Asojumar			Departamento: Caldas		Ciudad: Marmato	
Certificado Hecho a Mano Si No			Localidad <input type="checkbox"/> Vereda <input type="checkbox"/> Resguardo :			

Observaciones: No se especifica tamaño de pirita porque depende de la forma de fijado de la misma en el canal.

Responsable: Marcela Jaramillo Moscoso	Dibujante: Marcela Jaramillo Moscoso	Terminada <input type="checkbox"/>	En proceso <input checked="" type="checkbox"/>
Aprobado por: Comité diseño Bogotá	Fecha: 17/10/2014	Referente(s) <input type="checkbox"/>	Línea <input checked="" type="checkbox"/> Muestra <input checked="" type="checkbox"/>



No.	Pieza	Material	Cant. o %
Tabla de Componentes			

Nombre de la Pieza: Dije Rectangular pirita Referencia: JLMA015 ESC. 1:1 Hoja No. 1/2
Oficio: Joyería Técnica: Vaciado Materia Prima: Plata y Pirita

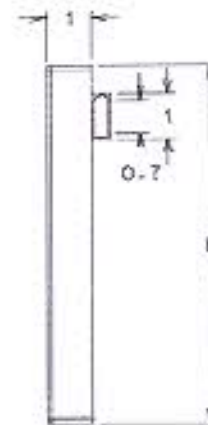
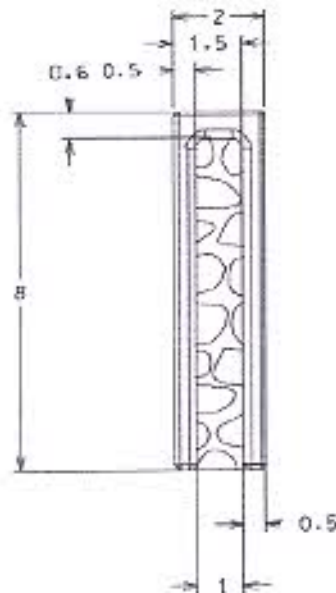
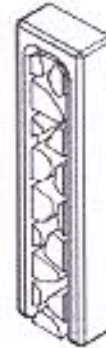
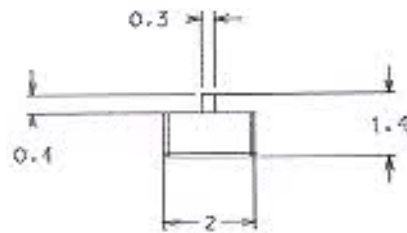
Especificaciones Técnicas: se hace molde y se hace vaciado de materia prima, se hace fijación de pirita en canales de la pieza en plata aleatoriamente.

Color: Natural	Capacidad de Producción / mes: 100	Dimensiones Generales (mm)				
Peso (gr.):	Precio Unitario: \$ 80.000	Precio por mayor: \$ 70.000	Largo: 8 cm	Ancho: 1.4 cm	Alto: 8 cm	Diámetro:

Artesano: James Lemus Ocampo Teléfono: 3103766617
Grupo o Taller: Asojomar Departamento: Caldas Ciudad: Marmato
Certificado Hecho a Mano Si No Localidad Vereda Resguardo :

Observaciones: No se especifica tamaño de pirita porque depende de la forma de fijado de la misma en el canal.

Responsable: Marcela Jaramillo Moscoso Dibujante: Marcela Jaramillo Moscoso
Aprobado por: Comité diseño Bogotá Fecha: 17/10/2014 Referente(s) Línea Muestra



No.	Pieza	Material	Cant. o %
Tabla de Componentes			

Nombre de la Pieza: Dije Rectangular pirita Referencia: JLMA015 ESC. 1:1 Hoja No. 2/2
Oficio: Joyería Técnica: Vaciado Materia Prima: Plata y Pirita

Especificaciones Técnicas: se hace molde y se hace vaciado de materia prima, se hace fijación de pirita en canales de la pieza en plata aleatoriamente.

Color: Natural Capacidad de Producción / mes: 100 Dimensiones Generales (mm)
Peso (gr.): Precio Unitario: \$ 80.000 Precio por mayor: \$ 70.000 Largo: 8 cm Ancho: 1.4 cm Alto: 8 cm Diámetro:

Artesano: James Lemus Ocampo Teléfono: 3103786617
Grupo o Taller: Asojumar Departamento: Caldas Ciudad: Marmato
Certificado Hecho a Mano Si No Localidad Vereda Resguardo :

Observaciones: No se especifica tamaño de pirita porque depende de la forma de fijado de la misma en el canal.

Responsable: Marcela Jaramillo Moscoso Dibujante: Marcela Jaramillo Moscoso
Aprobado por: Comité diseño Bogotá Fecha: 17/10/2014 Referente(s) Línea Muestra



Ficha de Producto y Planos Técnicos
Carta

CODIGO: FORCVS 14A V03

FECHA: 16/06/2014



No.	Pieza	Material	Cant. o %
Tabla de Componentes			

Nombre de la Pieza: arertes Rectangular pirita Referencia: JLMA016 ESC. 1:1 Hoja No. 1/2
Oficio: Joyería Técnica: Vaciado Materia Prima: Plata y Pirita

Especificaciones Técnicas: se hace molde y se hace vaciado de materia prima, se hace fijación de pirita en canales de la pieza en plata aleatoriamente.

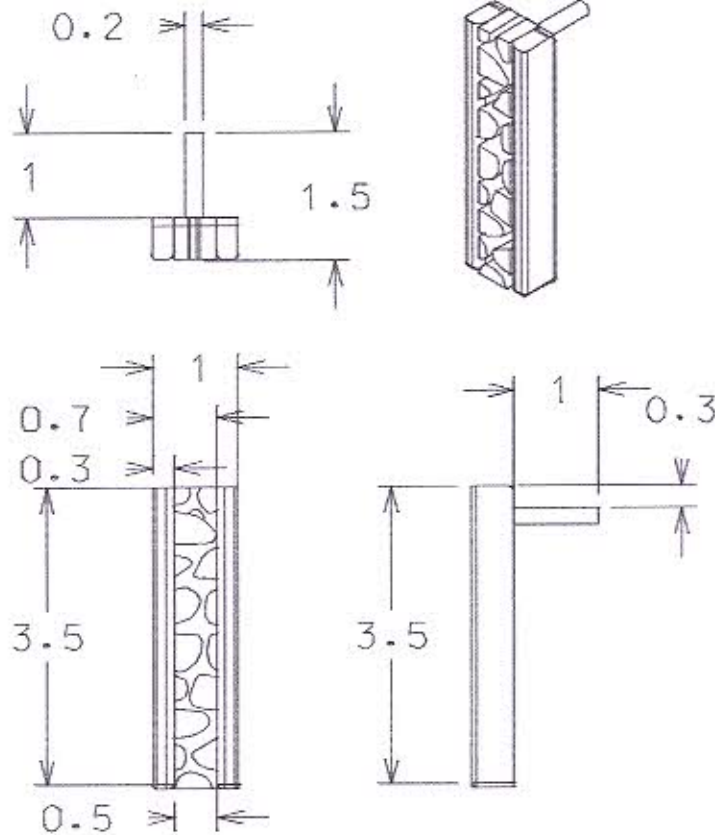
Color: Natural	Capacidad de Producción / mes: 100	Dimensiones Generales (mm)				
Peso (gr.):	Precio Unitario: \$ 55.000	Precio por mayor: \$ 50000	Largo: 1cm	Ancho: 1.5 cm	Alto: 3.5 cm	Diámetro:

Artesano: James Lemus Ocampo Teléfono: 3103766617
Grupo o Taller: Asojomar Departamento: Caldas Ciudad: Marmarto
Certificado Hecho a Mano Si No Localidad Vereda Resguardo :

Observaciones: No se especifica tamaño de pirita porque depende de la forma de fijado de la misma en el canal.

Responsable: Marcela Jaramillo Moscoso Dibujante: Marcela Jaramillo Moscoso
Aprobado por: Comité diseño Bogotá Fecha: 17/10/2014 Referente(s) Línea Muestra

Subgerencia de Desarrollo.



No.	Pieza	Material	Cant. o %
Tabla de Componentes			

Nombre de la Pieza: Aretes Rectangular pirita Referencia: JLMA016 ESC. 1:1 Hoja No. 2/2
Oficio: Joyería Técnica: Vaciado Materia Prima: Plata y Pirita

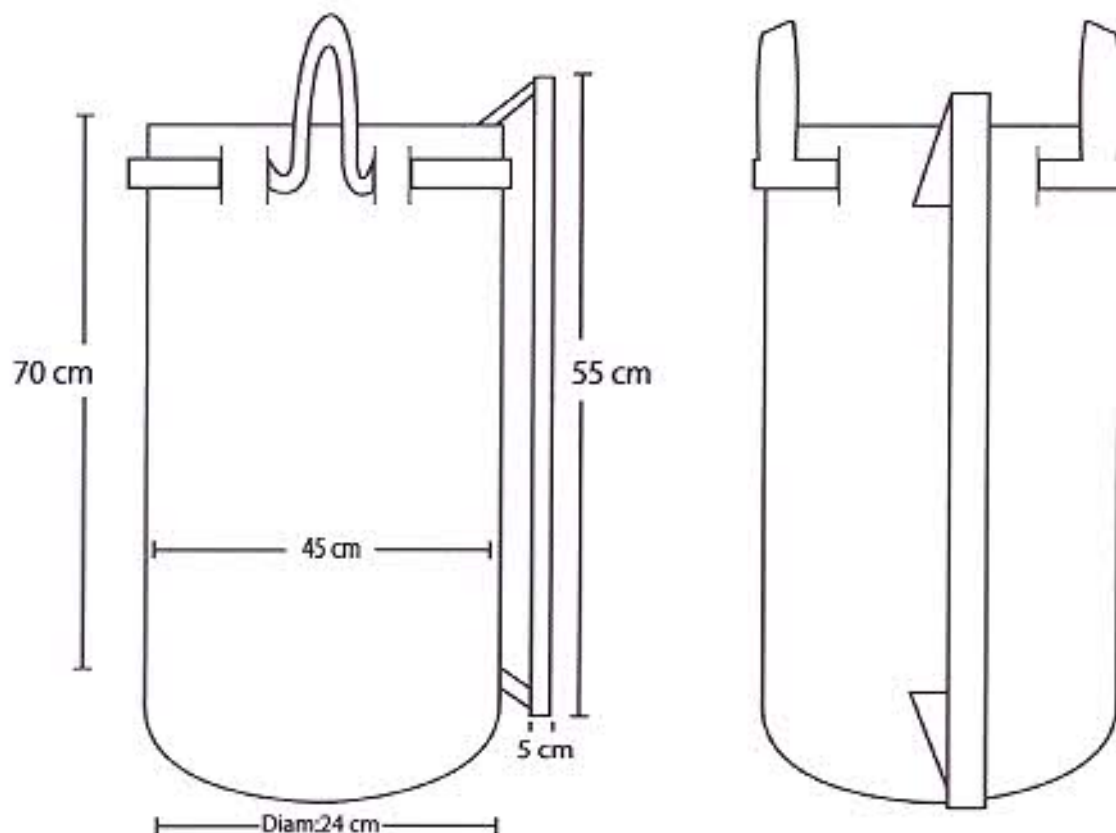
Especificaciones Técnicas: se hace molde y se hace vaciado de materia prima, se hace fijación de pirita en canales de la pieza en plata aleatoriamente.

Color: Natural Capacidad de Producción / mes: 100 Dimensiones Generales (mm)
Peso (gr.): Precio Unitario: \$ 55.000 Precio por mayor: \$ 50000 Largo: 1cm Ancho: 1.5 cm Alto: 3.5 cm Diámetro:

Artesano: James Lemus Ocampo Teléfono: 3103766617
Grupo o Taller: Asojomar Departamento: Caldas Ciudad: Marmato
Certificado Hecho a Mano Si No Localidad: Vereda: Resguardo:

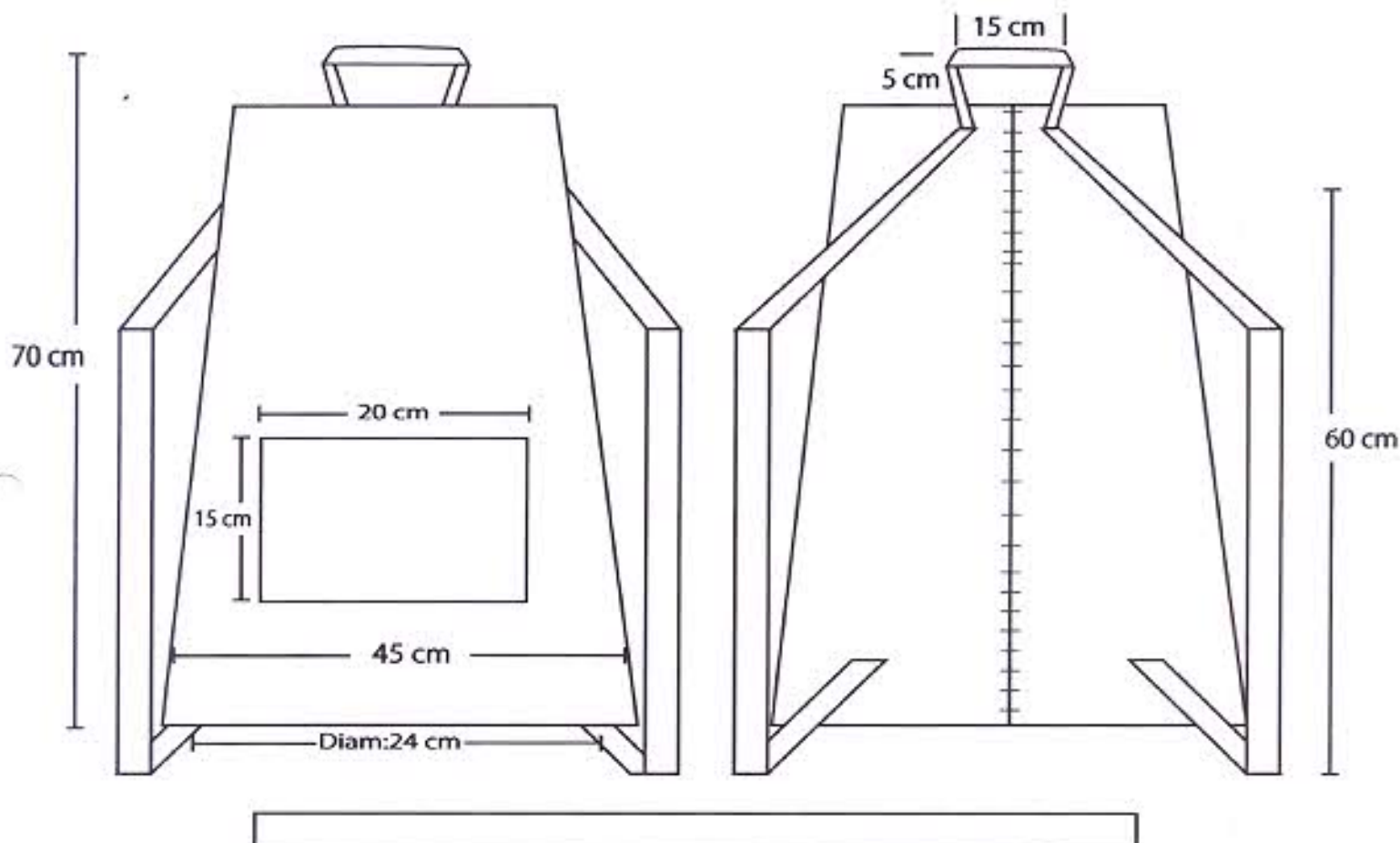
Observaciones: No se especifica tamaño de pirita porque depende de la forma de fijado de la misma en el canal.

Responsable: Marcela Jaramillo Moscoso Dibujante: Marcela Jaramillo Moscoso
Aprobado por: Comité diseño Bogotá Fecha: 17/10/2014 Referente(s) Línea Muestra



No.	Pieza	Material	Cant	Porc%
1	BOLSO CON LANA 17	LANA Y CUERO	1	LANA 80% CUERO 20%
Tabla de Componentes				

Nombre de la pieza: MORRAL /BOLSO		Referencia: JAMR011		Esc. ESTÁNDAR	
Oficio: TEJEDURÍA		Técnica: TELAR HORIZONTAL		Materia Prima: LANA	
Especificaciones Técnicas: Textil desarrollado en el municipio de marulanda caldas, elaborado en telar horizontal, tipo de tejido tafetán ralo o abierto, calibre del hilo 2, 100% lana.					
Color: PALETA A 5382		Capacidad de Producción / mes: 5		Dimensiones Generales	
Peso (gr.): N/A	Precio Unitario: 100.000 APROX.	Precio por Mayor: N/A	Largo: 70 cm	Ancho: 45 cm	Alto: N/A
Artesano: JESÚS ARANGO		Teléfono: 3136410109		Diámetro: 24 cm	
Grupo o Taller: J.A.R.		Departamento: CALDAS		Municipio: MARULANDA	
Certificado Hecho a mano: <input type="checkbox"/> Sí <input checked="" type="checkbox"/> No		Centro Poblado:		<input checked="" type="checkbox"/> Reseñas Caserío <input type="checkbox"/> Localidad Vereda <input type="checkbox"/> N/A Comunalidad	
Observaciones: N/A					
Responsable: GLORIA DUQUE			Dibujante: LILY FERNANDA CHEUNG		
Aprobado por: ARTESANÍAS DE COLOMBIA			Fecha: 25/19/2014		<input type="checkbox"/> Patentes <input checked="" type="checkbox"/> Línea <input type="checkbox"/> Muestra <input type="checkbox"/> Terminado <input checked="" type="checkbox"/> En Proceso



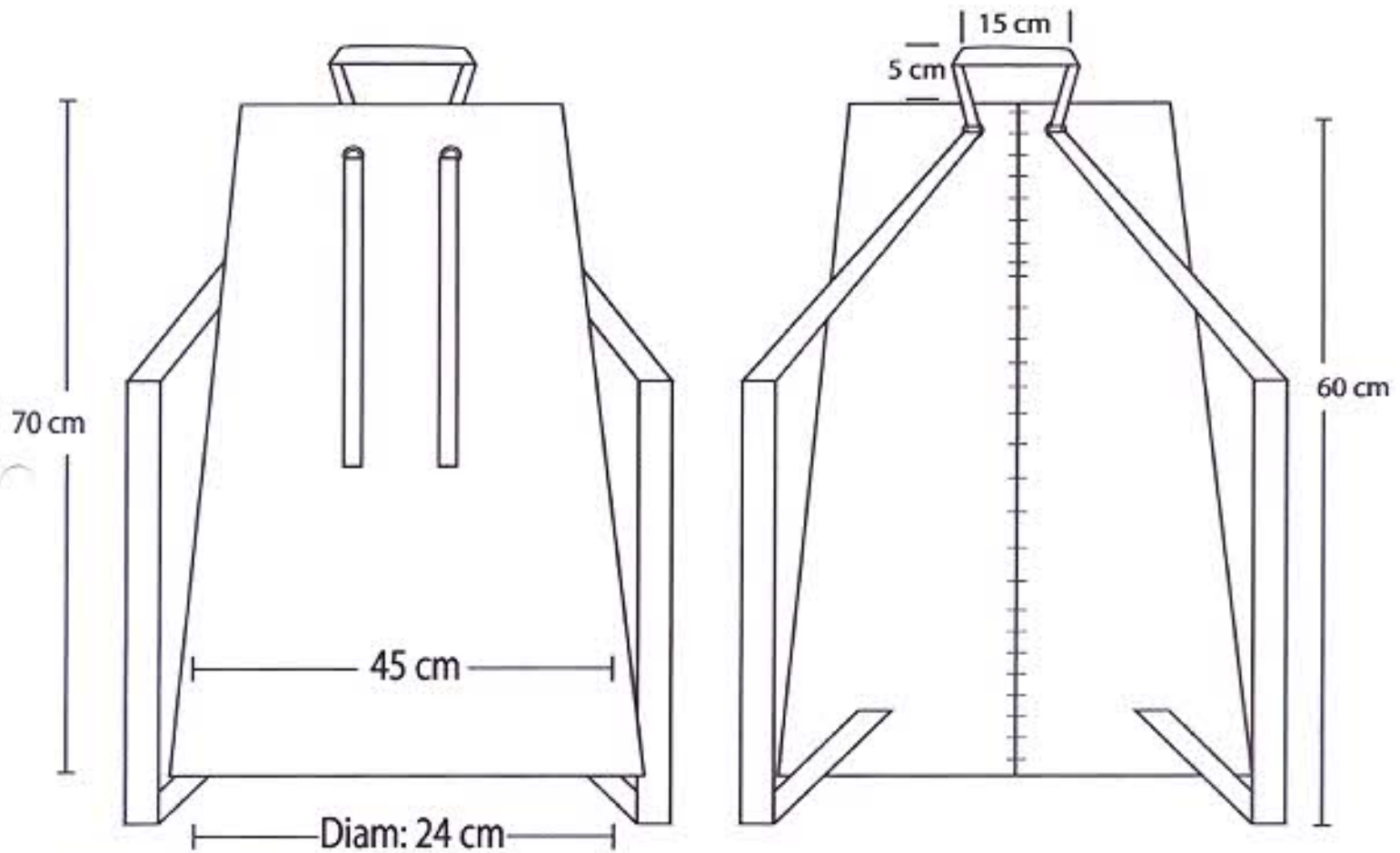
No.	Pieza	Material	Cant	Porc%
1	BOLSO CON LANA 15	LANA Y CUERO	1	LANA 80% CUERO 20%

Tabla de Componentes

Nombre de la pieza: MORRAL /BOLSO		Referencia: JAMR009		Esc. ESTÁNDAR	
Oficio: TEJEDURÍA		Técnica: TELAR HORIZONTAL		Materia Prima: LANA	
Especificaciones Técnicas:					
Textil desarrollado en el municipio de marulanda caldas, elaborado en telar horizontal, tipo de tejido tafetán ralo o abierto, calibre del hilo 2, 100% lana.					
Color: PALETA A 5382		Capacidad de Producción / mes: 5		Dimensiones Generales	
Peso (gr.): N/A		Precio Unitario 100.000 APROX.		Precio por Mayor N/A	
Artesano: JESÚS ARANGO		Teléfono: 3136410109		Largo: 70 cm	Ancho: 45 cm
Grupo o Taller: J.A.R		Departamento: CALDAS		Municipio: MARULANDA	
Certificado Hecho a mano: <input type="checkbox"/> Si <input checked="" type="checkbox"/> No		Centro Poblado:		<input checked="" type="checkbox"/> Resumido <input type="checkbox"/> Localidad <input type="checkbox"/> N/A	
Observaciones: N/A					
Responsable: GLORIA DUQUE			Dibujante: LILY FERNANDA CHEUNG		
Aprobado por: ARTESANÍAS DE COLOMBIA			Fecha: 25/19/2014		<input type="checkbox"/> Referentes <input checked="" type="checkbox"/> Línea

Terminado
En Proceso

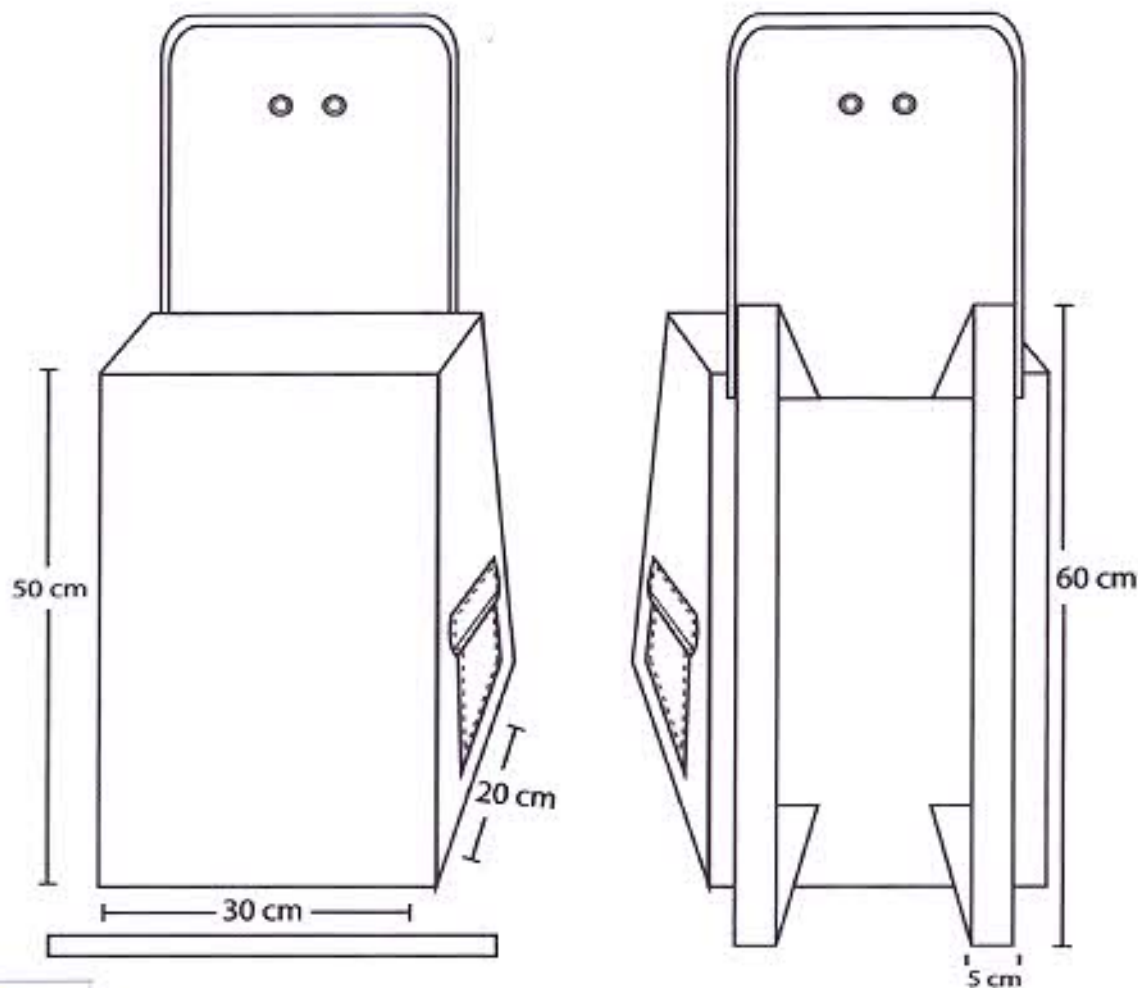
Muestra



No.	Pieza	Material	Cant.	Porc%
1	TULA DE CUERO 6	LANA Y CUERO	1	LANA 80% CUERO 20%

Tabla de Componentes

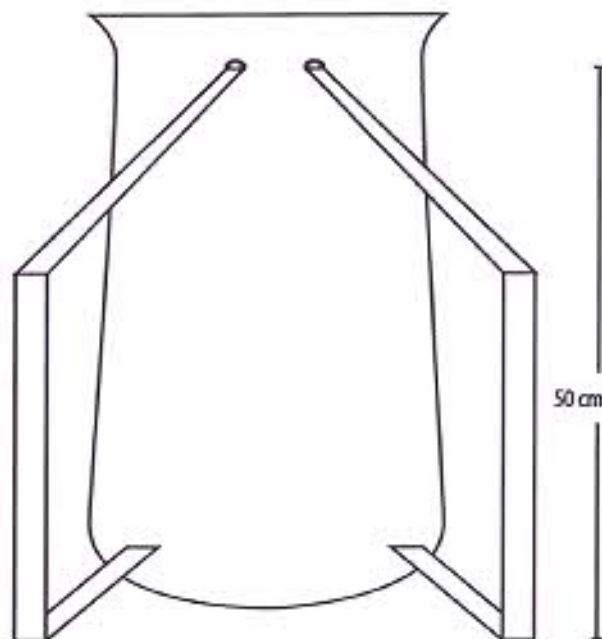
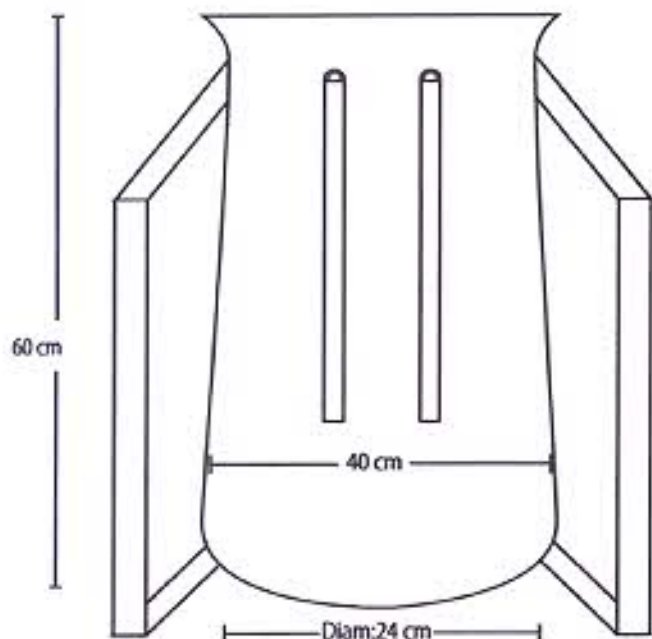
Nombre de la pieza: MORRAL /BOLSO		Referencia: JAMR006		esc. ESTÁNDAR	
Oficio: TEJEDURÍA		Técnica: TELAR HORIZONTAL		Materia Prima: LANA	
Especificaciones Técnicas:					
Textil desarrollado en el municipio de marulanda caldas, elaborado en telar horizontal, tipo de tejido tafetán ralo o abierto, calibre del hilo 2, 100% lana.					
Color: PALETA A 5382		Capacidad de Producción / mes: 5		Dimensiones Generales	
Peso (gr.): N/A		Precio Unitario 100.000 APROX.		Precio por Mayor N/A	
Artesano: JESÚS ARANGO		Teléfono: 3136410109		Largo: 70 cm	Ancho: 45 cm
Grupo o Taller: JAJR		Departamento: CALDAS		Municipio: MARULANDA	
Certificado Hecho a mano: <input type="checkbox"/> Sí <input checked="" type="checkbox"/> No		Centro Poblado:		<input checked="" type="checkbox"/> Reseña Cuenta	<input checked="" type="checkbox"/> Localidad Unidad
Observaciones: N/A				<input checked="" type="checkbox"/> N/A Comunidad	
Responsable: GLORIA DUQUE		Dibujante: LILY FERNANDA CHEUNG			
Aprobado por: ARTESANÍAS DE COLOMBIA		Fecha: 25/19/2014		<input type="checkbox"/> Referentes <input checked="" type="checkbox"/> Línea <input type="checkbox"/> Muestra <input type="checkbox"/> Terminado <input checked="" type="checkbox"/> En Proceso	



No.	Pieza	Material	Cant.	Porc%
1	TULA DE CUERO 2	LANA Y CUERO	1	LANA 80% CUERO 20%

Tabla de Componentes

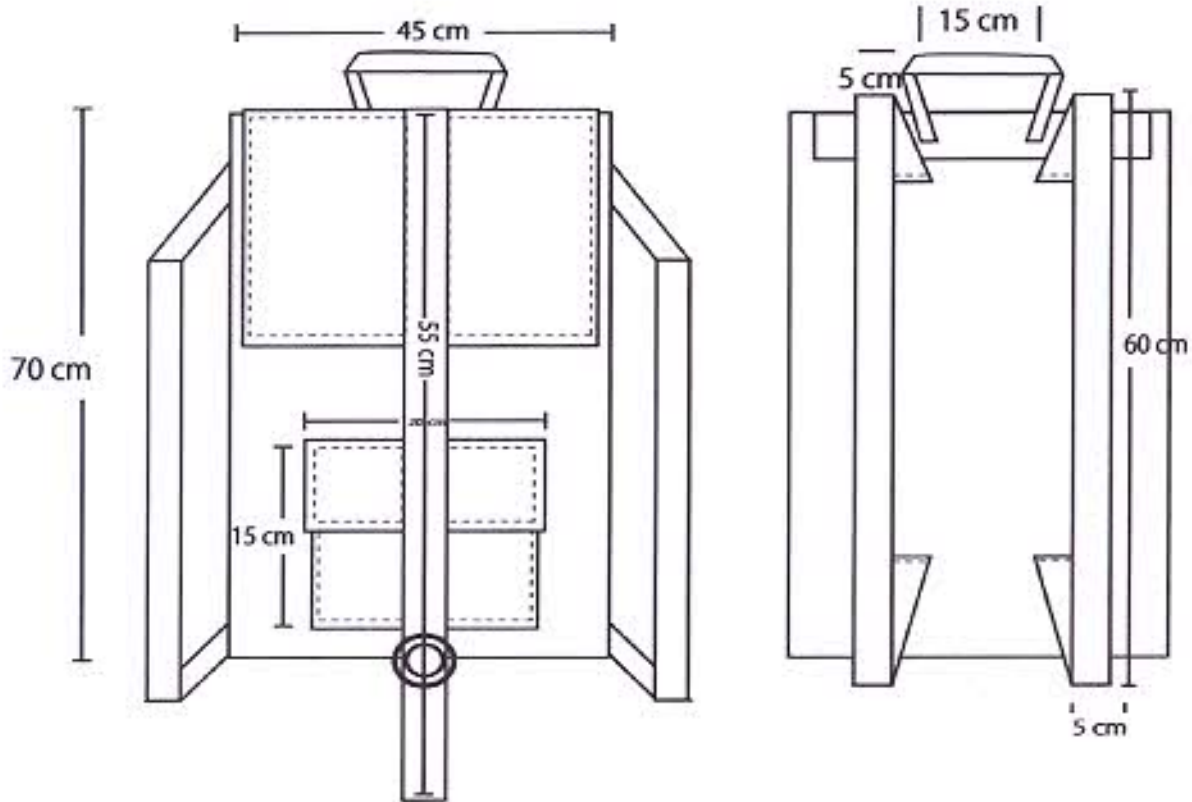
Nombre de la pieza: MORRAL /BOLSO		Referencia: JAMR002		Esc. ESTÁNDAR	
Oficio: TEJEDURÍA		Técnica: TELAR HORIZONTAL		Materia Prima: LANA	
Especificaciones Técnicas:					
Textil desarrollado en el municipio de marulanda caldas, elaborado en telar horizontal, tipo de tejido tafetán ralo o abierto, calibre del hilo 2, 100% lana.					
Color: PALETA A 5382		Capacidad de Producción / mes: 5		Dimensiones Generales	
Peso (gr): N/A		Precio Unitario: 100.000 APROX.		Precio por Mayor: N/A	
Artesano: JESÚS ARANGO		Telefono: 3136410109		Largo:	Ancho:
Grupo o Taller: J.A.R		Departamento: CALDAS		50 cm	30 cm
Municipio: MARULANDA		Centro Poblado:		Alto:	Diámetro:
Certificado Hecho a mano: <input type="checkbox"/> Si <input checked="" type="checkbox"/> No		Reservado <input type="checkbox"/> Localidad <input type="checkbox"/> N/A		20 cm	N/A
Observaciones:					
N/A					
Responsable: GLORIA DUQUE		Dibujante: LILY FERNANDA CHEUNG		Terminado <input type="checkbox"/> En Proceso <input type="checkbox"/>	
Aprobado por: ARTESANÍAS DE COLOMBIA		Fecha: 25/19/2014		Muestra <input type="checkbox"/> <input checked="" type="checkbox"/>	



No.	Pieza	Material	Cant.	Porc%
1	BOLSO CON LANA 6	LANA Y CUERO	1	LANA 80% CUERO 20%

Tabla de Componentes

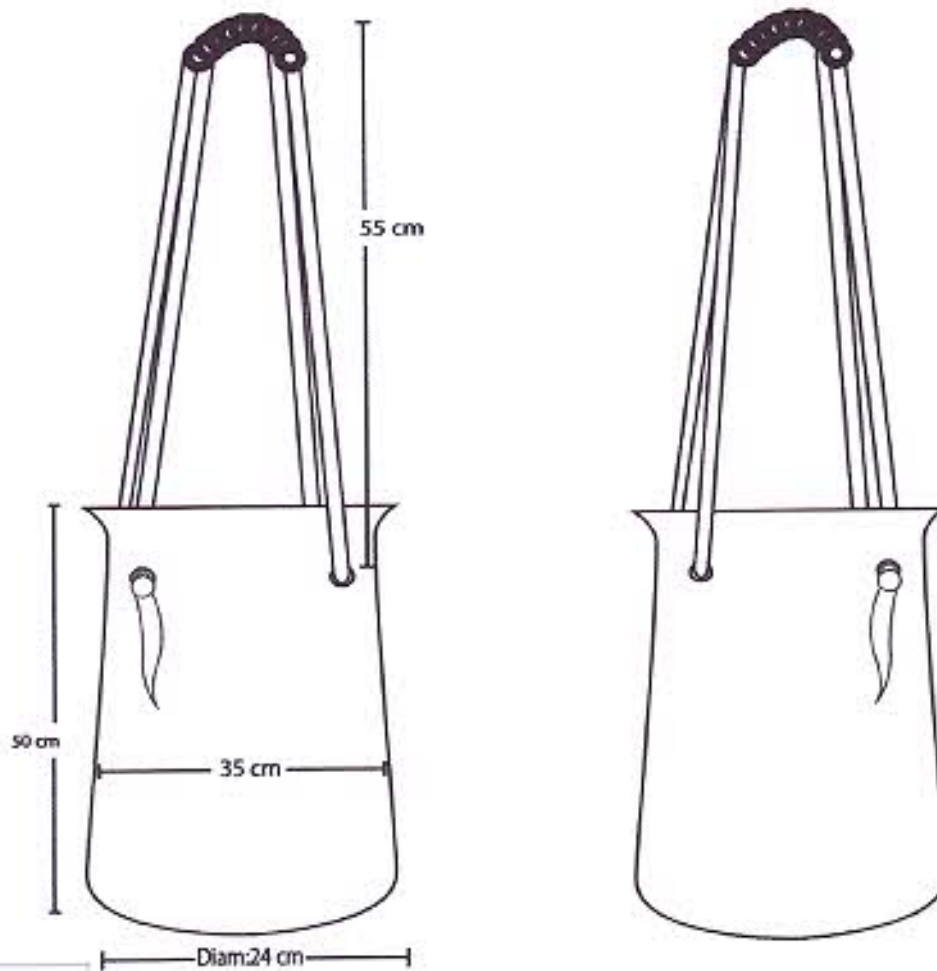
Nombre de la pieza: MORRAL /BOLSO		Referencia: JAMR006		Esc. ESTÁNDAR	
Oficio: TEJEDURÍA		Técnica: TELAR HORIZONTAL		Materia Prima: LANA	
Especificaciones Técnicas:					
Textil desarrollado en el municipio de marulanda caldas, elaborado en telar horizontal, tipo de tejido tafetán ralo o abierto, calibre del hilo 2, 100% lana.					
Color: PALETA A 5382		Capacidad de Producción / mes: 5		Dimensiones Generales	
Peso (gr.): N/A		Precio Unitario: 100.000 APROX.		Precio por Mayor: N/A	
Artesano: JESÚS ARANGO		Teléfono: 3136410109		Largo: 70 cm	Ancho: 45 cm
Grupo o Taller: J.A.R		Departamento: CALDAS		Municipio: MARULANDA	
Certificado Hecho a mano: <input type="checkbox"/> Sí <input checked="" type="checkbox"/> No		Centro Poblado:		<input checked="" type="checkbox"/> Reseñado <input type="checkbox"/> Localidad <input type="checkbox"/> N/A <input type="checkbox"/> Comendante	
Observaciones: N/A				<input type="checkbox"/> Referentes <input checked="" type="checkbox"/> Línea <input type="checkbox"/> Muestra <input type="checkbox"/> Terminado <input checked="" type="checkbox"/> En Proceso	
Responsable: GLORIA DUQUE		Dibujante: LILY FERNANDA CHEUNG			
Aprobado por: ARTESANÍAS DE COLOMBIA		Fecha: 25/19/2014			



No.	Pieza	Material	Cant.	Porc%
1	TULA CON CUERO 14	LANA Y CUERO	1	LANA 80% CUERO 20%

Tabla de Componentes

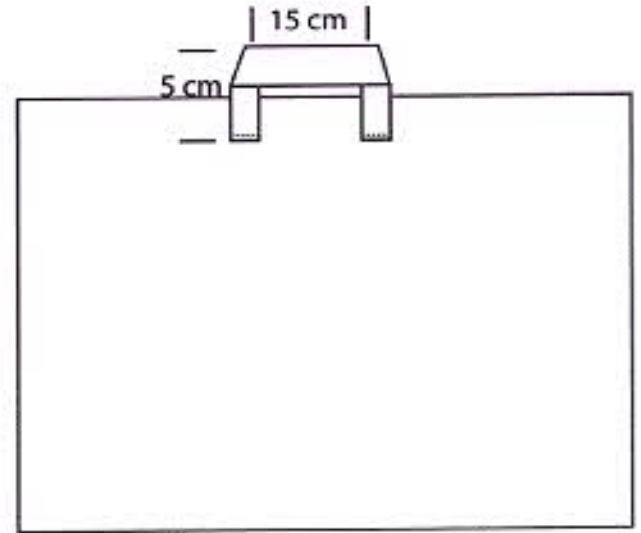
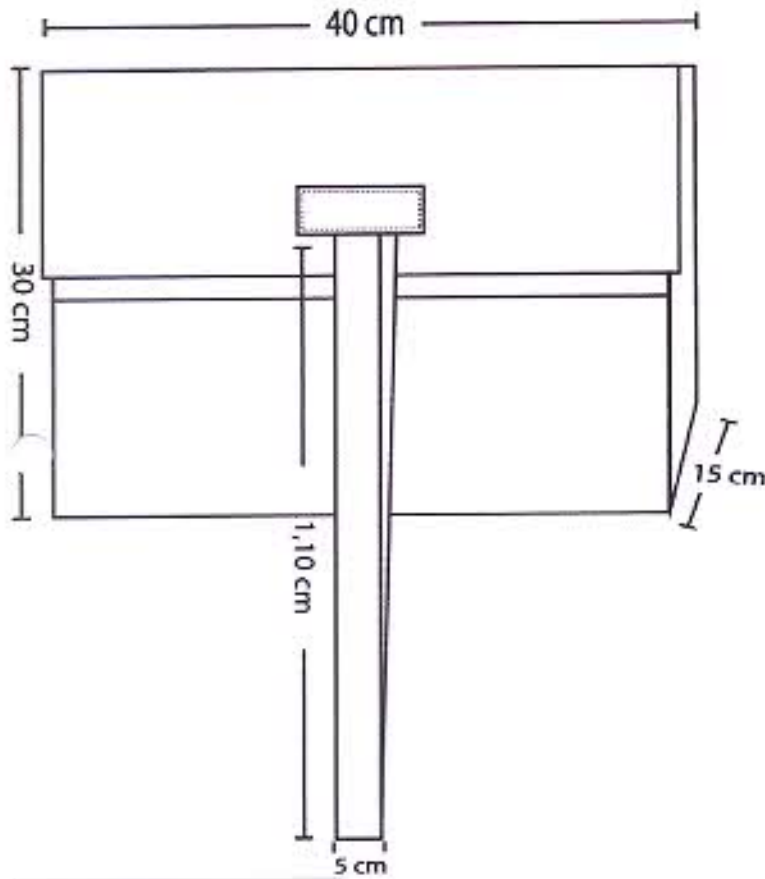
Nombre de la pieza: MORRIAL /BOLSO		Referencia: JAMR008		Esc. ESTÁNDAR	
Oficio: TEJEDURÍA		Técnica: TELAR HORIZONTAL		Materia Prima: LANA	
Especificaciones Técnicas:					
Textil desarrollado en el municipio de marulanda caldas, elaborado en telar horizontal, tipo de tejido tafetán ralo o abierto, calibre del hilo 2, 100% lana.					
Color: PALETA A 5382		Capacidad de Producción / mes: 5		Dimensiones Generales	
Peso (gr.): N/A		Precio Unitario 100.000 APROX.		Precio por Mayor N/A	
Artisano: JESÚS ARANGO		Teléfono: 3136410109		Largo: 70 cm	Ancho: 45 cm
Grupo o Taller: J.A.R		Departamento: CALDAS		Alto: N/A	Díametro: N/A
Certificado Hecho a mano: <input type="checkbox"/> SI <input checked="" type="checkbox"/> No		Centro Poblado:		Municipio: MARULANDA	
Observaciones:		Reservado		Localidad	
N/A		Comunidad		N/A	
Responsable: GLORIA DUQUE		Dibujante: LILY FERNANDA CHEUNG		Terminado	
Aprobado por: ARTESANÍAS DE COLOMBIA		Fecha: 25/19/2014		En Proceso	
				Referentes <input type="checkbox"/> Línea <input checked="" type="checkbox"/> Muestra <input type="checkbox"/> <input checked="" type="checkbox"/>	



No.	Pieza	Material	Cant.	Porc%
1	BOLSO CON LANA 16	LANA Y CUERO	1	LANA 80% CUERO 20%

Tabla de Componentes

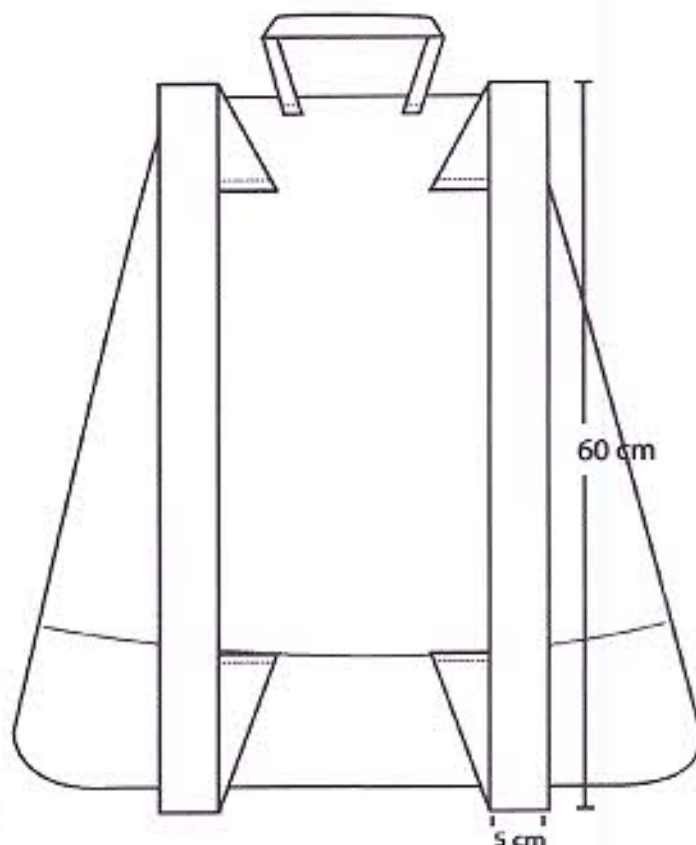
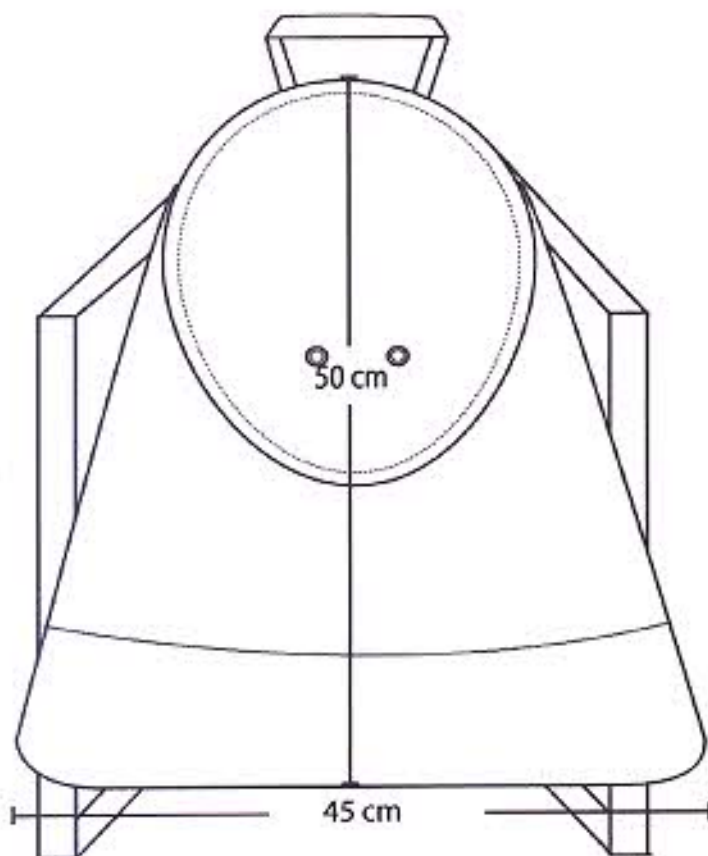
Nombre de la pieza: MORRAL /BOLSO		Referencia: JAMR010		ESC. ESTÁNDAR	
Oficio: TEJEDURÍA		Técnica: TELAR HORIZONTAL		Materia Prima: LANA	
Especificaciones Técnicas:					
Textil desarrollado en el municipio de marulanda caldas, elaborado en telar horizontal, tipo de tejido tafetán ralo o abierto, calibre del hilo 2, 100% lana.					
Color: PALETA A 5382		Capacidad de Producción / mes: 5		Dimensiones Generales	
Peso (gr): N/A		Precio Unitario: 100.000 APROX.		Precio por Mayor: N/A	
Artesano: JESÚS ARANGO		Telefono: 3136410109		Largo: 70 cm	
Grupo o Taller: J,A,R		Departamento: CALDAS		Ancho: 45 cm	
Certificado Hecho a mano: <input type="checkbox"/> SI <input checked="" type="checkbox"/> No		Centro Poblado:		Alto: N/A	
Observaciones: N/A		Municipio: MARULANDA		Diámetro: 24 cm	
Responsable: GLORIA DUQUE		Dibujante: LILY FERNANDA CHEUNG		<input type="checkbox"/> Referencia <input checked="" type="checkbox"/> Línea <input type="checkbox"/> Muestra	
Aprobado por: ARTESANÍAS DE COLOMBIA		Fecha: 25/19/2014		<input type="checkbox"/> Tejido <input checked="" type="checkbox"/> En Proceso	



No.	Pieza	Material	Cant	Por%
1	TULA DE CUERO 3	LANA Y CUERO	1	LANA 80% CUERO 20%

Tabla de Componentes

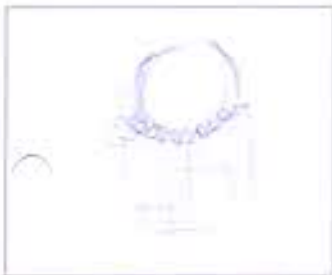
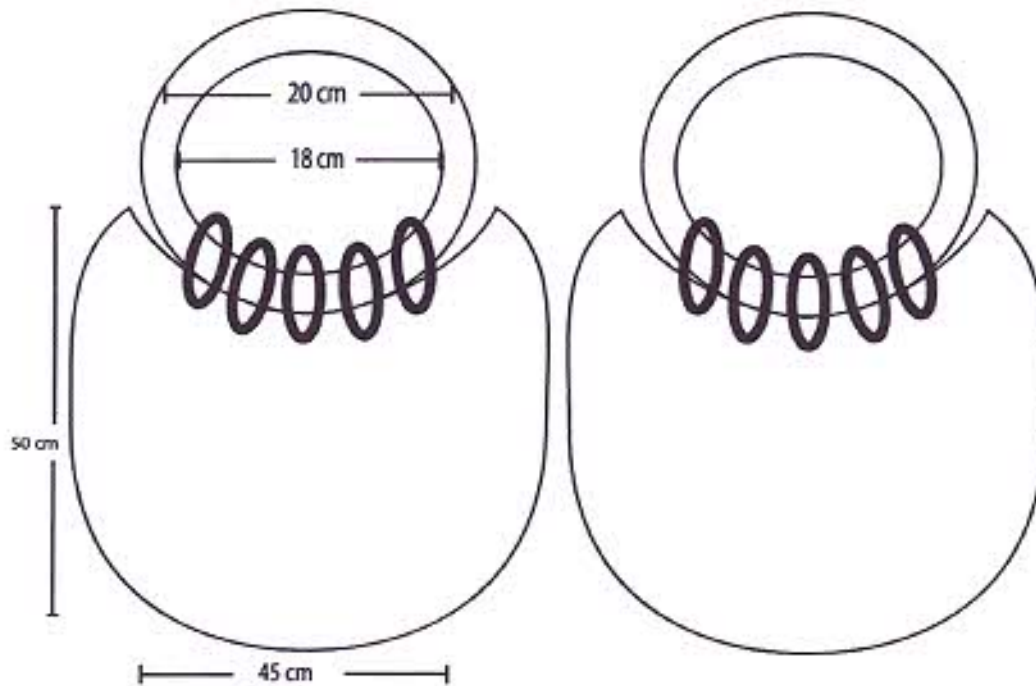
Nombre de la pieza: MORRAL /BOLSO		Referencia: JAMR003		Esc. ESTÁNDAR	
Oficio: TEJEDURÍA		Técnica: TELAR HORIZONTAL		Materia Prima: LANA	
Especificaciones Técnicas: Textil desarrollado en el municipio de marulanda caldas, elaborado en telar horizontal, tipo de tejido tafetán ralo o abierto, calibre del hilo 2, 100% lana.					
Color: PALETA A 5382		Capacidad de Producción / mes: 5		Dimensiones Generales	
Peso (gr.): N/A		Precio Unitario 100.000 APROX.		Precio por Mayor N/A	
Artisano: JESÚS ARANGO		Telefono: 3136410109		Largo:	Ancho:
Grupo o Taller: J.A.R		Departamento: CALDAS		30 cm	40 cm
Certificado Hecho a mano: <input type="checkbox"/> Si <input checked="" type="checkbox"/> No		Centro Poblado:		Alto:	Diámetro:
Observaciones: N/A		Municipio: MARULANDA		15 cm	N/A
Responsable: GLORIA DUQUE		Dibujante: LILY FERNANDA CHEUNG		<input checked="" type="checkbox"/> Resacerdo <input type="checkbox"/> Planos <input type="checkbox"/> Localidad <input type="checkbox"/> N/A <input type="checkbox"/> Cierre/termina	
Aprobado por: ARTESANÍAS DE COLOMBIA		Fecha: 25/19/2014		<input type="checkbox"/> Botones <input checked="" type="checkbox"/> Lina <input type="checkbox"/> Muestra <input type="checkbox"/> Terminado <input checked="" type="checkbox"/> En Proceso	



No.	Pieza	Material	Cant.	Porc%
1	TULA DE CUERO 8	LANA Y CUERO	1	LANA 80% CUERO 20%

Tabla de Componentes

Nombre de la pieza: MORRAL /BOLSO		Referencia: JAMR012		ESC. ESTÁNDAR	
Oficio: TEJEDURÍA		Técnica: TELAR HORIZONTAL		Materia Prima: LANA	
Especificaciones Técnicas: Textil desarrollado en el municipio de marulanda caldas, elaborado en telar horizontal, tipo de tejido tafetán ralo o abierto, calibre del hilo 2, 100% lana.					
Color: PALETA A 5382		Capacidad de Producción / mes: 5		Dimensiones Generales	
Peso (gr.): N/A		Precio Unitario 100.000 APROX.		Precio por Mayor N/A	
Artesano: JESÚS ARANGO		Teléfono: 3136410109		Largo: Ancho: Alto: Diámetro:	
Grupo o Taller: J.A.R		Departamento: CALDAS		Municipio: MARULANDA	
Certificado Hecho a mano: <input type="checkbox"/> Si <input checked="" type="checkbox"/> No		Centro Poblado:		<input checked="" type="checkbox"/> Requisito Clave <input checked="" type="checkbox"/> Localidad Verde <input checked="" type="checkbox"/> N/A Privilegiado	
Observaciones: N/A					
Responsable: GLORIA DUQUE			Dibujante: LILY FERNANDA CHEUNG		
Aprobado por: ARTESANÍAS DE COLOMBIA			Fecha: 25/19/2014		<input type="checkbox"/> Referencias <input checked="" type="checkbox"/> Línea <input checked="" type="checkbox"/> Muestra <input type="checkbox"/> Terminado <input checked="" type="checkbox"/> En Proceso



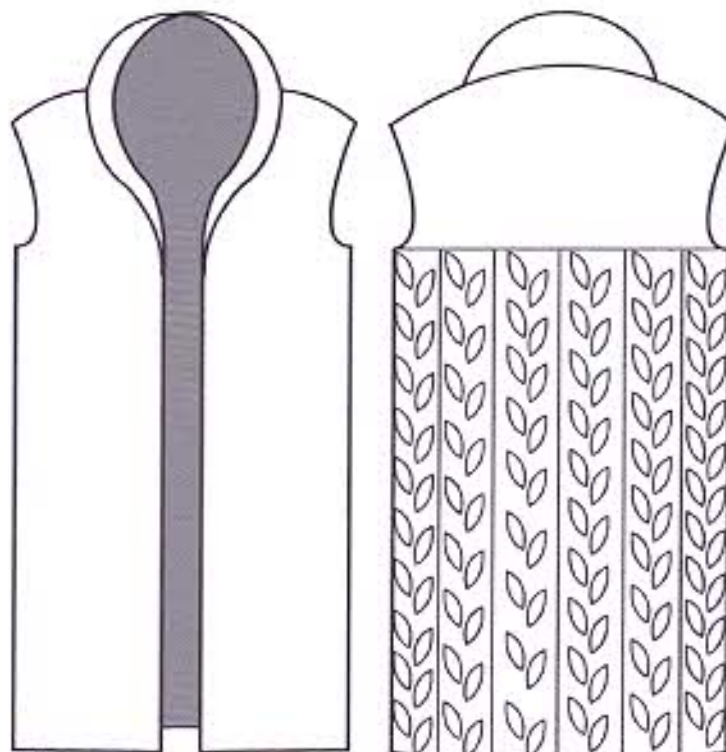
No.	Pieza	Material	Cant.	Porc%
1	BOLSO CON LANA 13	LANA Y CUERO	1	LANA 80% CUERO 20%

Tabla de Componentes

Nombre de la pieza: MORRAL /BOLSO		Referencia: JAMR007		Esc. ESTÁNDAR	
Oficio: TEJEDURÍA		Técnica: TELAR HORIZONTAL		Materia Prima: LANA	
Especificaciones Técnicas: Textil desarrollado en el municipio de marulanda caldas, elaborado en telar horizontal, tipo de tejido tafetán ralo o abierto, calibre del hilo 2, 100% lana.					
Color: PALETA A 5382		Capacidad de Producción / mes: 5		Dimensiones Generales	
Peso (gr.): N/A		Precio Unitario 100.000 APROX.		Precio por Mayor N/A	
A Artesano: JESÚS ARANGO		Teléfono: 3136410109		Largo: 50 cm	Ancho: 45 cm
Grupo o Taller: JAJR		Departamento: CALDAS		Municipio: MARULANDA	
Certificado Hecho a mano: <input type="checkbox"/> Si <input checked="" type="checkbox"/> No		Centro Poblado:		<input checked="" type="checkbox"/> Resguardo	<input checked="" type="checkbox"/> Localidad
Observaciones: N/A				<input type="checkbox"/> No	<input type="checkbox"/> Municipio
Responsable: GLORIA DUQUE		Dibujante: LILY FERNANDA CHEUNG			
Aprobado por: ARTESANÍAS DE COLOMBIA		Fecha: 25/19/2014		<input type="checkbox"/> Referentes <input checked="" type="checkbox"/> Única	

Terminado
En Proceso

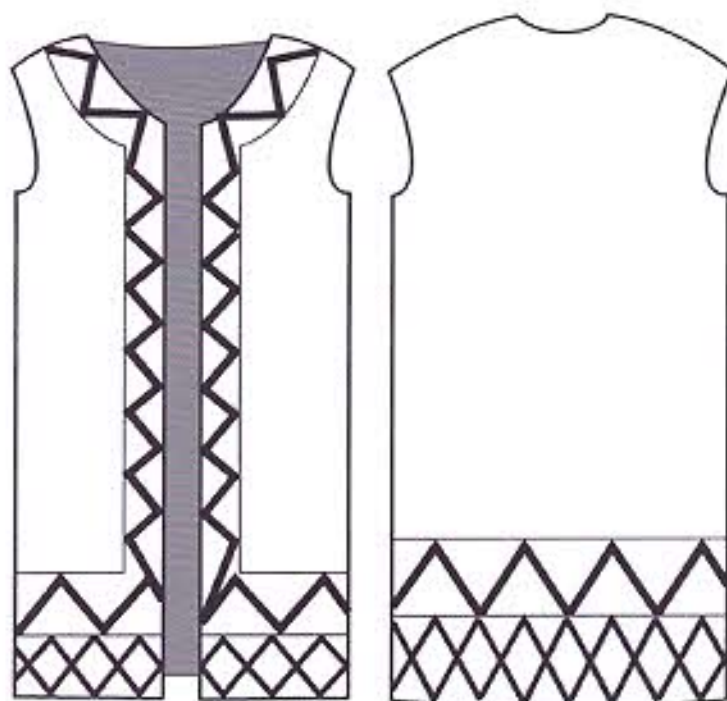
Muestra



No.	Pieza	Material	Cant.	Porc%
1	CHALECO 1	LANA SINTÉTICA	1	LANA SINTÉTICA 100%

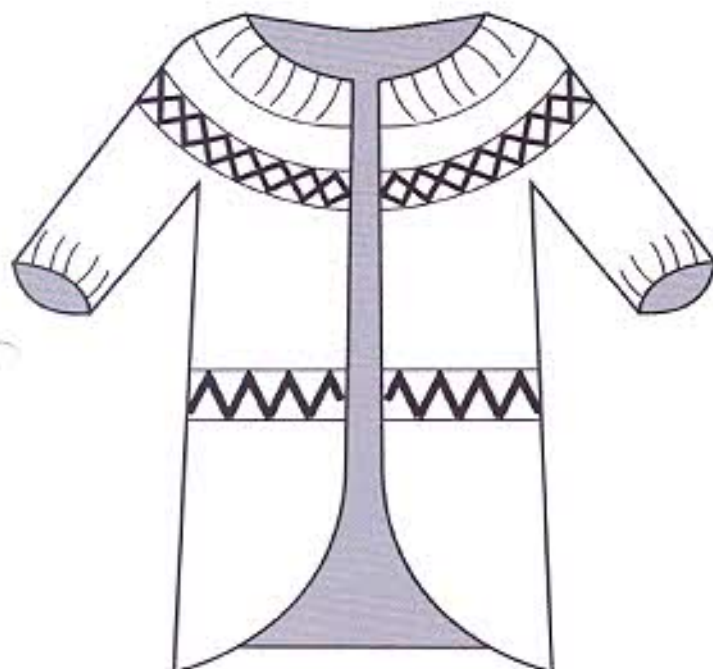
Tabla de Componentes

Nombre de la pieza: CHALECO 1		Referencia: AAMZ010		Esc. ESTÁNDAR	
Oficio: TEJEDURÍA		Técnica: MALLA		Materia Prima: LANA SINTÉTICA	
Especificaciones Técnicas: N/A					
Color: PALETA A 231,5382,51		Capacidad de Producción / mes: 20		Dimensiones Generales	
Peso (gr.): N/A		Precio Unitario: 20.000 APROX.		Precio por Mayor: N/A	
Artisano: ALICIA ACOSTA		Teléfono: 3217777455		Largo:	Ancho:
Grupo o Taller: ARTEACOS		Departamento: CALDAS		S/M	S/M
Municipio: MANIZALES		Municipio: MANIZALES		Alto:	Diametro:
Certificado Hecho a mano: <input type="checkbox"/> Si <input checked="" type="checkbox"/> No		Centro Poblado:		<input checked="" type="checkbox"/> Respartido Financiero	<input checked="" type="checkbox"/> Localidad Usada
Observaciones: N/A				<input type="checkbox"/> N/A Financiamiento	
Responsable: LILY FERNANDA CHEUNG		Dibujante: GLORIA DUQUE			
Aprobado por: ARTESANÍAS DE COLOMBIA		Fecha: 25/19/2014		<input type="checkbox"/> Referentes <input checked="" type="checkbox"/> Línea <input type="checkbox"/> Muestra <input type="checkbox"/> Terminado <input type="checkbox"/> En Proceso	



No.	Pieza	Material	Cant.	Porc%
1	CHALECO 2	LANA SINTÉTICA	1	LANA SINTÉTICA 100%
Tabla de Componentes				

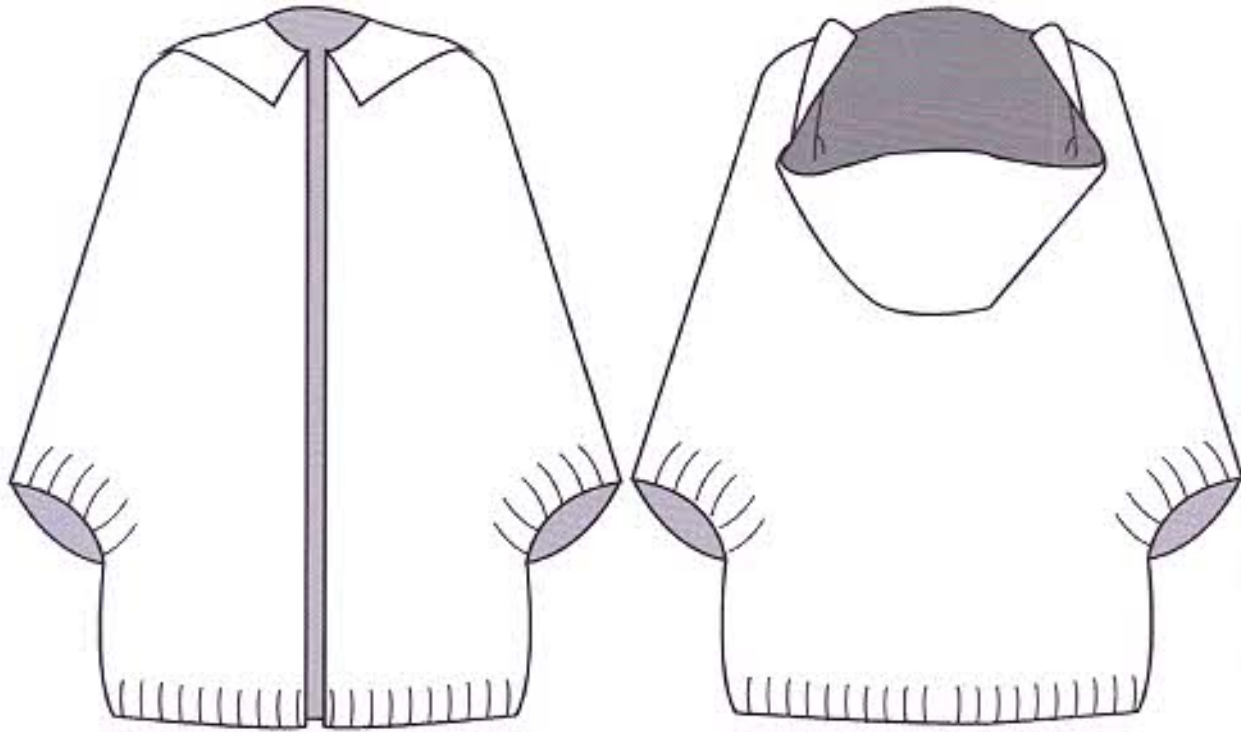
Nombre de la pieza: CHALECO 2		Referencia: AAM2011		EBC: ESTÁNDAR	
Oficio: TEJEDURÍA		Técnica: MALLA		Materia Prima: LANA SINTÉTICA	
Especificaciones Técnicas: N/A					
Color: PALETA A 231,5382,51		Capacidad de Producción / mes: 20		Dimensiones Generales	
Peso (gr.): N/A		Precio Unitario: 20.000 APROX.		Precio por Mayor: N/A	
Artesano: ALICIA ACOSTA		Teléfono: 321777455		Largo: S/M	
Grupo o Taller: ARTEACOS		Departamento: CALDAS		Municipio: MANIZALES	
Certificado Hecho a mano: <input type="checkbox"/> Sí <input checked="" type="checkbox"/> No		Centro Poblado:		<input checked="" type="checkbox"/> Resguardo Cultural <input checked="" type="checkbox"/> Localidad Vivera <input checked="" type="checkbox"/> N/A Presentamiento	
Observaciones: N/A					
Responsable: LILY FERNANDA CHEUNG			Dibujante: GLORIA DUQUE		
Aprobado por: ARTESANÍAS DE COLOMBIA			Fecha: 25/19/2014		
				<input type="checkbox"/> Referentes <input checked="" type="checkbox"/> Única	
				Muestra <input checked="" type="checkbox"/> Terminado <input type="checkbox"/> En Proceso	



No.	Plaza	Material	Cant	Porc%
1	SACO 1	LANA SINTÉTICA	1	LANA SINTÉTICA 100%

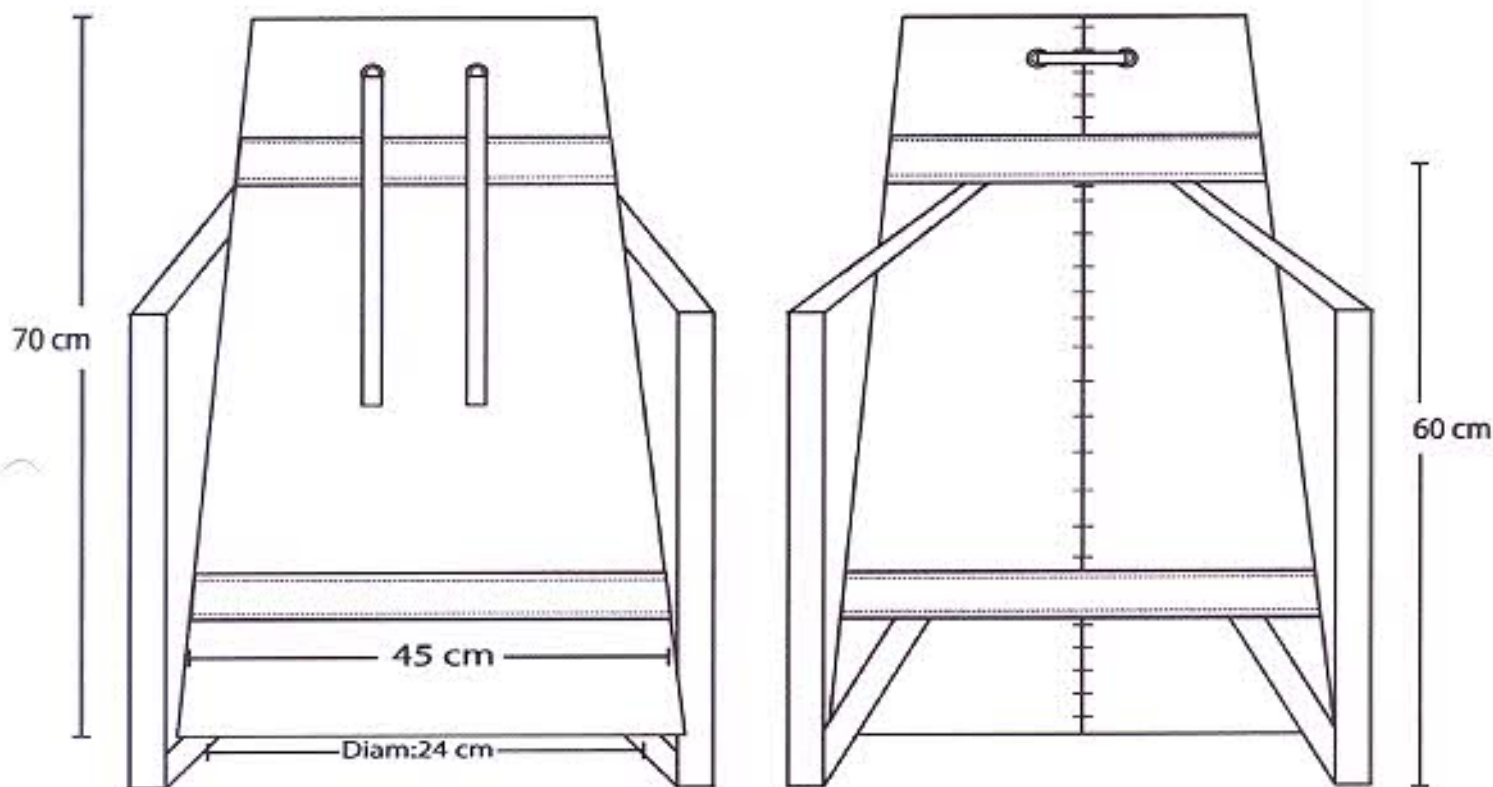
Tabla de Componentes

Nombre de la plaza: SACO 1		Referencia: AAMZ013		EBC: ESTÁNDAR	
Oficio: TEJEDURÍA		Técnica: MALLA		Materia Prima: LANA SINTÉTICA	
Especificaciones Técnicas: N/A					
Color: PALETA A 231,5382,51		Capacidad de Producción / mes: 20		Dimensiones Generales	
Peso (gr.): N/A		Precio Unitario 20.000 APROX.		Precio por Mayor N/A	
Artesano: ALICIA ACOSTA		Teléfono: 3217777455		Largo: S/M	Ancho: S/M
Grupo o Taller: ARTEACOS		Departamento: CALDAS		Municipio: MANIZALES	
Certificado Hecho a mano: <input type="checkbox"/> Sí <input checked="" type="checkbox"/> No		Centro Poblado:		<input checked="" type="checkbox"/> Resguardo (Reserva)	<input checked="" type="checkbox"/> Localidad (Vereda)
Observaciones: N/A				<input checked="" type="checkbox"/> N/A (Cruce de ríos)	
Responsable: LILY FERNANDA CHEUNG		Dibujante: GLORIA DUQUE		Terminado <input checked="" type="checkbox"/> En Proceso <input type="checkbox"/>	
Aprobado por: ARTESANÍAS DE COLOMBIA		Fecha: 25/19/2014		<input type="checkbox"/> Referentes <input checked="" type="checkbox"/> Línea Muestra <input checked="" type="checkbox"/>	



No.	Pieza	Material	Cant.	Porc%
1	CHOMPA XXL	LANA SINTÉTICA	1	LANA SINTÉTICA 100%
Tabla de Componentes				

Nombre de la pieza: CHOMPA XXL		Referencia: AAMZ012		ESC. ESTÁNDAR	
Oficio: TEJEDURÍA		Técnica: MALLA		Materie Prima: LANA SINTÉTICA	
Especificaciones Técnicas: N/A					
Color: PALETA A 231,5382,51		Capacidad de Producción / mes: 20		Dimensiones Generales	
Peso (gr.): N/A		Precio Unitario: 20.000 APROX.		Precio por Mayor: N/A	
Artesano: ALICIA ACOSTA		Teléfono: 3217777455		Largo: S/M	
Grupo o Taller: ARTEACOS		Departamento: CALDAS		Municipio: MANIZALES	
Certificado Hecho a mano: <input type="checkbox"/> Sí <input checked="" type="checkbox"/> No		Centro Poblado:		<input checked="" type="checkbox"/> Resguardo Cultural <input checked="" type="checkbox"/> Localidad Única <input type="checkbox"/> N/A	
Observaciones: N/A					
Responsable: GLORIA DUQUE		Dibujante: LILY FERNANDA CHEUNG		Terminado <input type="checkbox"/> En Proceso <input type="checkbox"/> Muestra <input checked="" type="checkbox"/>	
Aprobado por: ARTESANÍAS DE COLOMBIA		Fecha: 25/19/2014			
<input type="checkbox"/> Referentes <input checked="" type="checkbox"/> Línea					



No.	Pieza	Material	Cant.	Porc%
1	TULA DE CUERO S	LANA Y CUERO	1	LANA 80% CUERO 20%
Tabla de Componentes				

Nombre de la pieza: MORRAL /BOLSO		Referencia: JAMR005		Esc. ESTÁNDAR	
Oficio: TEJEDURÍA		Técnica: TELAR HORIZONTAL		Materia Prima: LANA	
Especificaciones Técnicas: Textil desarrollado en el municipio de marulanda caldas, elaborado en telar horizontal, tipo de tejido tafetán ralo o abierto, calibre del hilo 2, 100% lana.					
Color: PALETA A 5382		Capacidad de Producción / mes: 5		Dimensiones Generales	
Piso (gr.): N/A		Precio Unitario: 100.000 APROX.		Precio por Mayor: N/A	
A Artesano: JESÚS ARANGO		Teléfono: 3136410109		Largo:	Ancho:
Grupo o Taller: J.A.R		Departamento: CALDAS		Municipio: MARULANDA	Dámetro:
Certificado Hecho a mano: <input type="checkbox"/> Si <input checked="" type="checkbox"/> No		Centro Poblado:		<input type="checkbox"/> Resguardo Caserío	<input type="checkbox"/> Localidad Vereda
Observaciones: N/A				<input type="checkbox"/> N/A Comunidad	
Responsable: GLORIA DUQUE		Dibujante: LILY FERNANDA CHEUNG		Terminado <input type="checkbox"/> En Proceso <input checked="" type="checkbox"/>	
Aprobado por: ARTESANÍAS DE COLOMBIA		Fecha: 25/19/2014		Muestra <input type="checkbox"/> <input checked="" type="checkbox"/>	

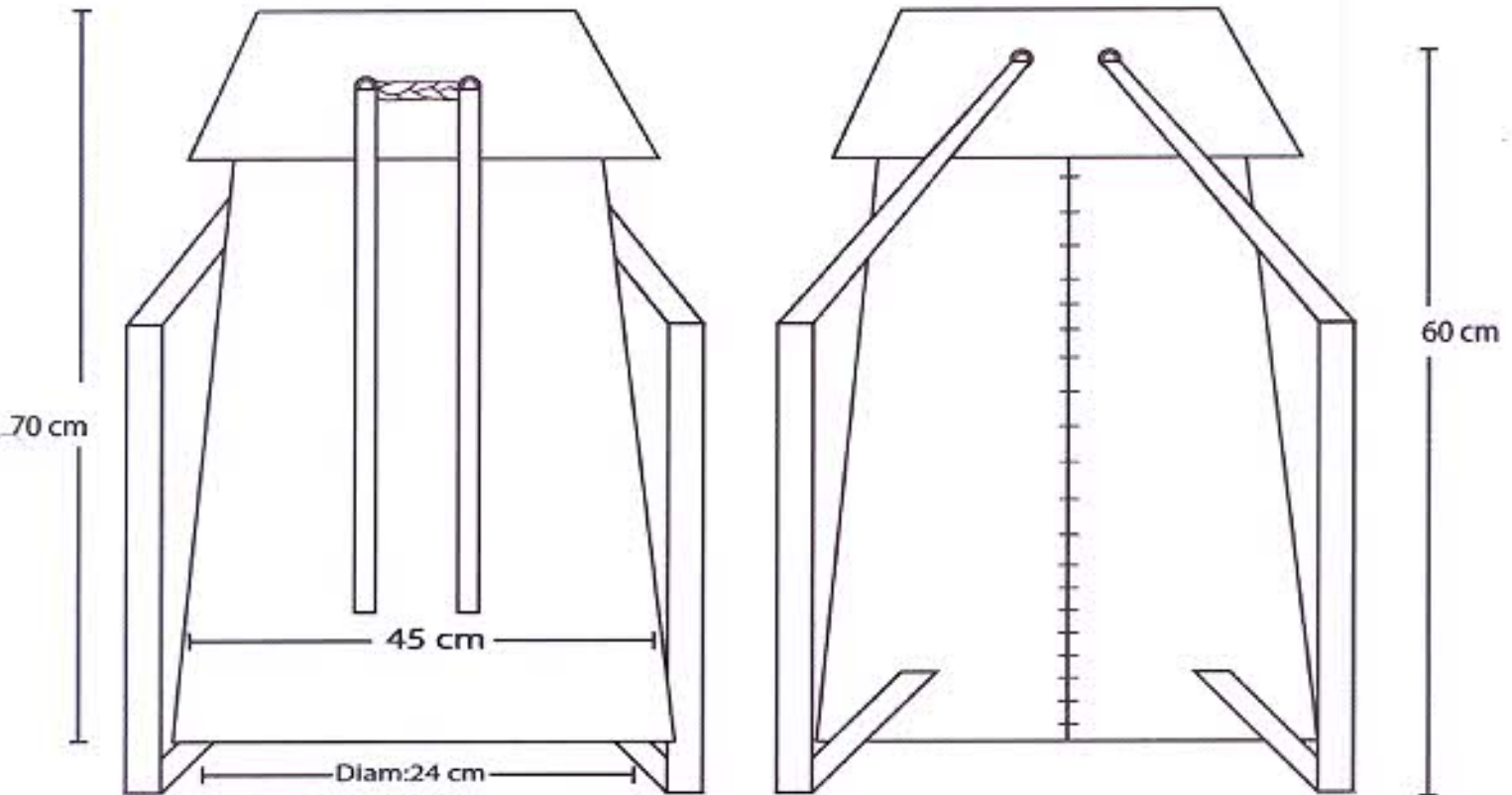


FORMATO
 Ficha de Producto y Planos
 Técnicos Carta

CODIGO: FORCVS14A

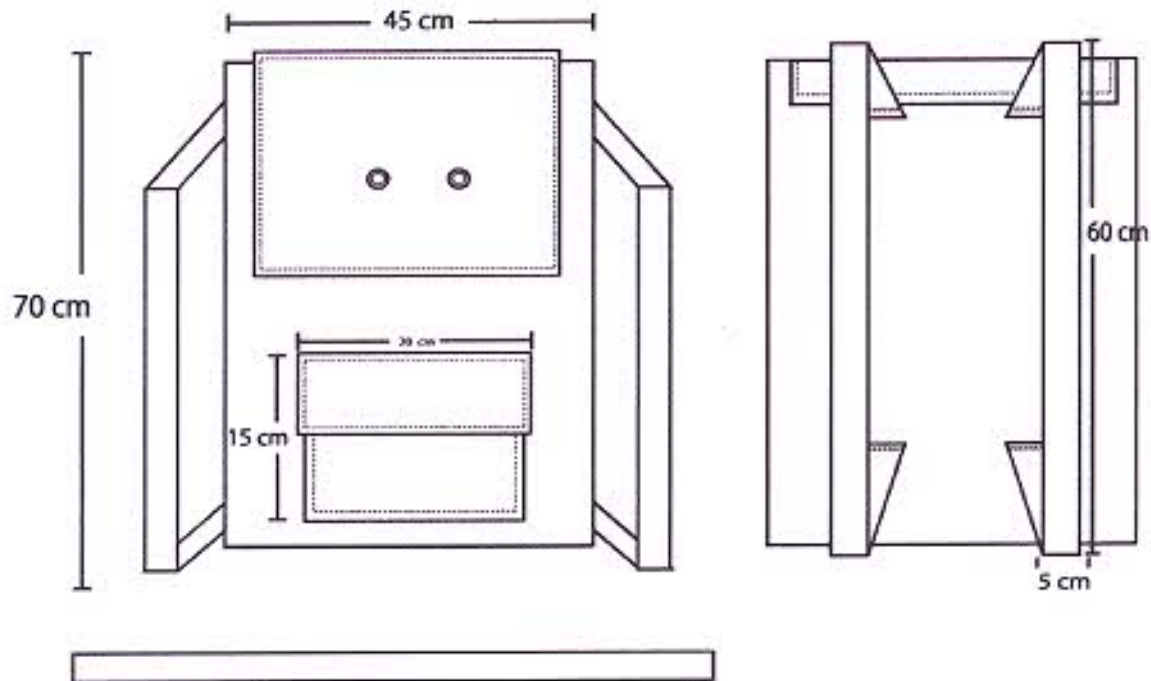
V. 03

FECHA: 16 06 2014



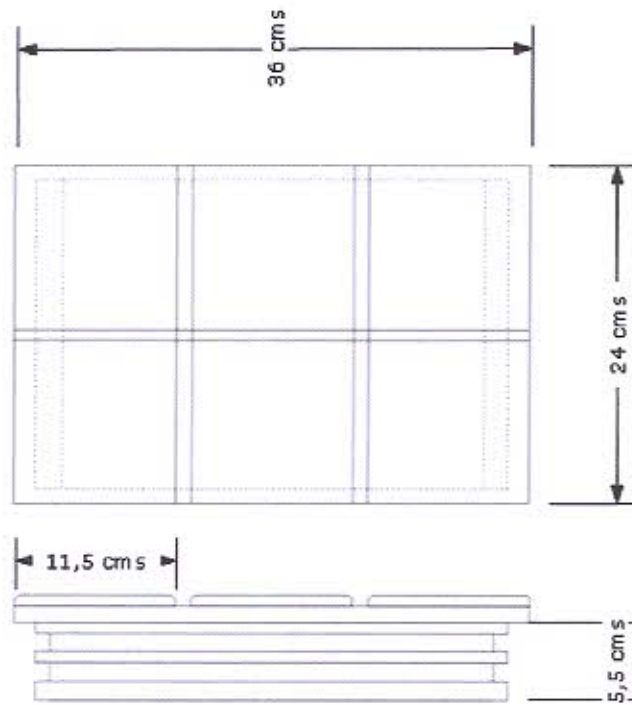
No.	Pieza	Material	Cant	Por%
1	TULA DE CUERO 4	LANA Y CUERO	1	LANA 80% CUERO 20%
Tabla de Componentes				

Nombre de la pieza: MORRAL /BOLSO		Referencia: JAMR004		Etc. ESTÁNDAR	
Oficio: TEJEDURÍA		Técnica: TELAR HORIZONTAL		Materia Prima: LANA	
Especificaciones Técnicas: Textil desarrollado en el municipio de marulanda caldas, elaborado en telar horizontal, tipo de tejido tafetán ralo o abierto, calibre del hilo 2, 100% lana.					
Color: PALETA A 5382		Capacidad de Producción / mes: 5		Dimensiones Generales	
Peso (gr): N/A		Precio Unitario: 100.000 APROX.		Precio por Mayor: N/A	
Artisano: JESÚS ARANGO		Teléfono: 3136410109		Largo:	Ancho:
Grupo o Taller: J.A.R		Departamento: CALDAS		Municipio: MARULANDA	Alto:
Certificado Hecho a mano: <input checked="" type="checkbox"/> Sí <input type="checkbox"/> No		Centro Poblado:		<input type="checkbox"/> Financiado	<input type="checkbox"/> Localidad
Observaciones: N/A				<input type="checkbox"/> N/A	<input type="checkbox"/> Comunal
Responsable: GLORIA DUQUE		Dibujante: LILY FERNANDA CHEUNG		Terminado <input type="checkbox"/> En Proceso <input type="checkbox"/>	
Aprobado por: ARTESANÍAS DE COLOMBIA		Fecha: 25/19/2014		Muestra <input type="checkbox"/> <input type="checkbox"/>	



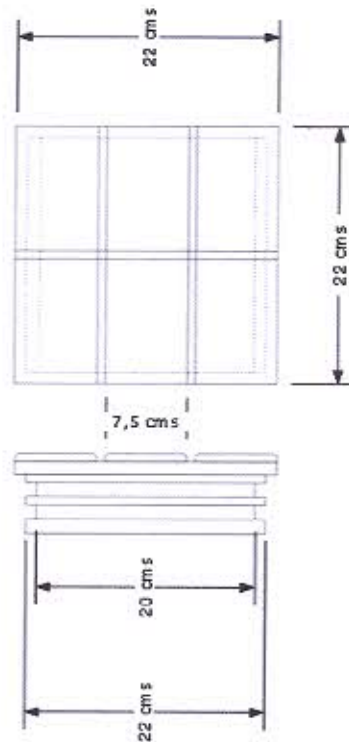
No.	Pieza	Material	Cant.	Porc%
1	BOLSO CON LANA 7	LANA Y CUERO	1	LANA 80% CUERO 20%
Tabla de Componentes				

Nombre de la pieza: MORRAL /BOLSO		Referencia: JAMRD14		Esc. ESTÁNDAR	
Oficio: TEJEDURÍA		Técnica: TELAR HORIZONTAL		Materia Prima: LANA	
Especificaciones Técnicas: Textil desarrollado en el municipio de marulanda caldas, elaborado en telar horizontal, tipo de tejido tafetán ralo o abierto, calibre del hilo 2, 100% lana.					
Color: PALETA A 5382		Capacidad de Producción / mes: 5		Dimensiones Generales	
Peso (gr.): N/A		Precio Unitario: 100.000 APROX.		Precio por Mayor: N/A	
Artesano: JESÚS ARANGO		Teléfono: 3136410109		Largo: 70 cm	
Grupo o Taller: J_A_R		Departamento: CALDAS		Ancho: 45 cm	
Certificado Hecho a mano: <input type="checkbox"/> Si <input checked="" type="checkbox"/> No		Centro Poblado:		Alto: N/A	
Observaciones: N/A		Municipio: MARULANDA		Diámetro: N/A	
Responsable: GLORIA DUQUE		Dibujante: LILY FERNANDA CHEUNG		<input type="checkbox"/> Referentes <input checked="" type="checkbox"/> Línea	
Aprobado por: ARTESANÍAS DE COLOMBIA		Fecha: 25/19/2014		Muestra <input type="checkbox"/> Terminado <input checked="" type="checkbox"/> En Proceso	



No.	Pieza	Material	Cant	Porc%
	3	Madera	3	
Tabla de Componentes				

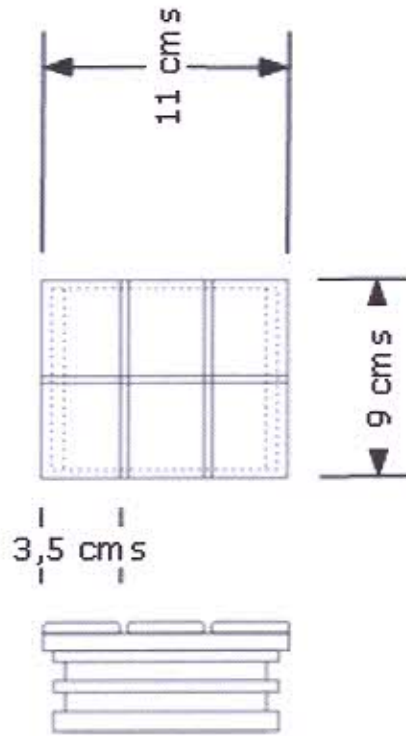
Nombre de la pieza: Caja Cubiertos		Referencia: DCPS003-4-5		ESC.	
Oficio: Ebanistería		Técnica: Madera		Materia Prima: Madera	
Especificaciones Técnicas:					
Color: Paleta de color B		Capacidad de Producción / mes: 25		Dimensiones Generales	
Peso (gr.):	Precio Unitario: \$50.000	Precio por Mayor: \$27.000	Largo: 1-36cm 2-22cm 3-11cm	Ancho: 1-24cm 2-22cm 3-9cm	Alto: 5.5cm Diametro:
Artesano: Diego Cardona		Telefono: 3105992676		Municipio: Pensilvania	
Grupo o Taller:		Departamento: Caldas		Reservado: <input checked="" type="checkbox"/> Casero <input type="checkbox"/> Localidad <input type="checkbox"/> N/A <input type="checkbox"/> Comunitario	
Certificado Hecho a mano: <input type="checkbox"/> Si <input checked="" type="checkbox"/> No		Centro Poblado: Pensilvania		Observaciones:	
Responsable: Juan Manuel Zuluaga		Dibujante: Andrea Cuartas		Terminado <input type="checkbox"/> En Proceso <input type="checkbox"/>	
Aprobado por: Angela Merchan		Fecha:			



No.	Pieza	Material	Cant	Porc%
3		Madera	3	

Tabla de Componentes

Nombre de la pieza: Servilletas		Referencia: DCPS003-4-5		ESC.	
Oficio: Ebanisteria		Técnica: Madera		Materia Prima: Madera	
Especificaciones Técnicas:					
Color: Paleta de color B		Capacidad de Producción / mes: 25		Dimensiones Generales	
Peso (gr.):	Precio Unitario: \$50.000	Precio por Mayor: \$27.000	Largo: 1- 36cm 2- 22cm 3- 11cm	Ancho: 1- 24cm 2- 22cm 3- 9cm	Alto: 5,5cm
Artesano: Diego Cardona		Telefono: 3105992676		Municipio: Pensilvania	
Grupo o Taller:		Departamento: Caldas		Centro Poblado: Pensilvania	
Certificado Hecho a mano: <input type="checkbox"/> Si <input checked="" type="checkbox"/> Ne		<input checked="" type="checkbox"/> Resuarde Casero <input checked="" type="checkbox"/> Localidad Varato <input checked="" type="checkbox"/> N/A Contraintento			
Observaciones:					
Responsable: Juan Manuel Zuluaga		Dibujante: Andrea Cuartas			
Aprobado por: Angela Merchan		Fecha:		<input checked="" type="checkbox"/> Referentes <input type="checkbox"/> Linea Muestra <input type="checkbox"/> Terminado <input type="checkbox"/> En Proceso	



No.	Pieza	Material	Cant	Porc%
1		Madera	1	

Tabla de Componentes

Nombre de la pieza: Palillos		Referencia: DCPS003-4-5		ESC.	
Oficio: Ebanisteria		Técnica: Madera		Materia Prima: Madera	
Especificaciones Técnicas:					
Color: Paleta de color B		Capacidad de Producción / mes: 25		Dimensiones Generales	
Peso (gr.):		Precio Unitario: \$50.000		Precio por Mayor: \$27.000	
Artesano: Diego Cardona		Telefono: 3105992676		Largo: 1- 36cm 2- 22cm 3- 11cm	
Grupo o Taller:		Departamento: Caldas		Ancho: 1- 24cm 2- 22cm 3- 9cm	
Certificado Hecho a mano: <input type="checkbox"/> Si <input checked="" type="checkbox"/> No		Centro Poblado: Pensilvania		Municipio: Pensilvania	
Observaciones:					
Responsable: Juan Manuel Zuluaga		Dibujante: Andrea Cuartas		Terminado <input type="checkbox"/> En Proceso <input type="checkbox"/>	
Aprobado por: Angela Merchan		Fecha:		Referentes <input checked="" type="checkbox"/> Linea <input type="checkbox"/> Muestra <input type="checkbox"/>	

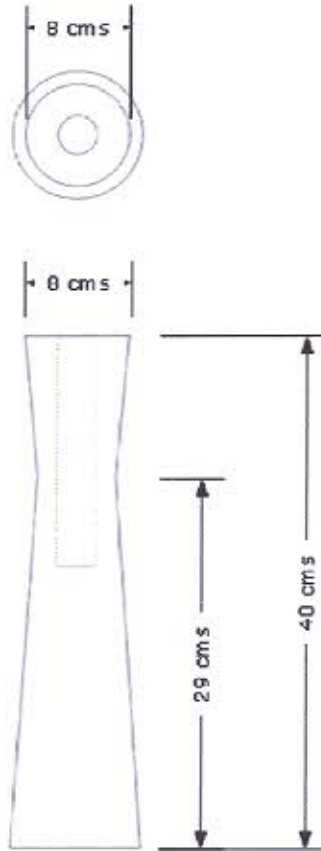


FORMATO
Ficha de Producto y Planos
Técnicos Carta

CODIGO: FORCVS14A

V. 03

FECHA: 16 06 2014



No.	Pieza	Material	Cant	Porc%
1		Madera	1	

Tabla de Componentes

Nombre de la pieza: Solitarios		Referencia: DCPS001-2-3		ESC.	
Oficio: Torno		Tecnica: Torno		Materia Prima: Pino Patula	
Especificaciones Técnicas:					
Color: Natural		Capacidad de Producción / mes: 45		Dimensiones Generales	
Peso (gr.):		Precio Unitario: \$70.000	Precio por Mayor: \$45.000	Largo: 10cm	Ancho: 10cm
Artesano: Diego Cardona		Telefono: 3113441216		Alto: 1. 50cm	Diametro: 10cm
Grupo o Taller: Artesania de Oriente		Departamento: Caldas		Municipio: Pensilvania	
Certificado Hecho a mano: <input type="checkbox"/> Si <input checked="" type="checkbox"/> No		Centro Poblado: Pensilvania		<input checked="" type="checkbox"/> Resusardo Cocorn <input checked="" type="checkbox"/> Localidad Varicota <input checked="" type="checkbox"/> N/A Enramamiento	
Observaciones:					
Responsable: Juan Manuel Zuluaga			Dibujante: Andrea Cuartas		
Aprobado por: Angela Merchan			Fecha: 11 de Noviembre-2014		<input checked="" type="checkbox"/> Referentes <input type="checkbox"/> Linea Muestra <input type="checkbox"/> Terminado <input type="checkbox"/> En Proceso

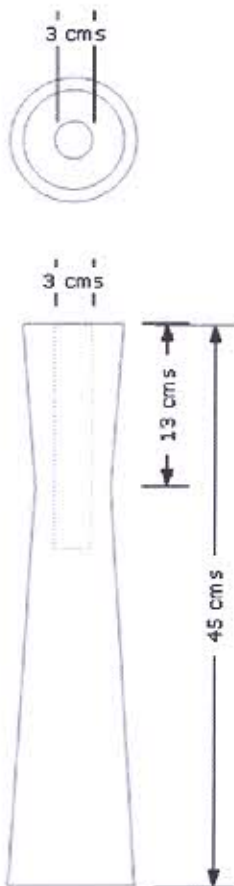


FORMATO
Ficha de Producto y Planos
Técnicos Carta

CODIGO: FORCVS14A

V. 03

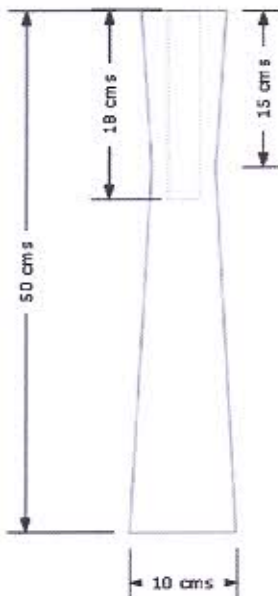
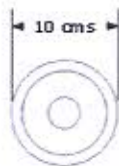
FECHA: 16 06 2014



No.	Pieza	Material	Cant	Porc%
1		Madera	1	

Tabla de Componentes

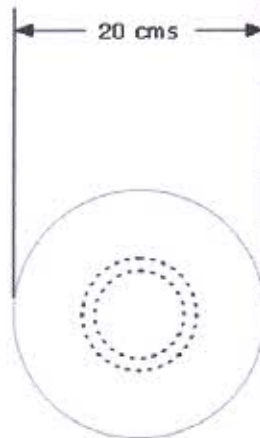
Nombre de la pieza: Solitarios		Referencia: DCPS001-2-3		ESC.	
Oficio: Torno		Técnica: Torno		Materia Prima: Pino Patula	
Especificaciones Técnicas:					
Color: Natural		Capacidad de Producción / mes: 45		Dimensiones Generales	
Peso (gr.):		Precio Unitario: \$70.000		Precio por Mayor: \$45.000	
Artesano: Diego Cardona		Telefono: 3113441216		Largo: 10cm	
Grupo o Taller: Artesanía de Oriente		Departamento: Caldas		Municipio: Pensilvania	
Certificado Hecho a mano: <input type="checkbox"/> Si <input checked="" type="checkbox"/> No		Centro Poblado: Pensilvania		<input checked="" type="checkbox"/> Resguardo Cacero <input checked="" type="checkbox"/> Localidad Vararta <input checked="" type="checkbox"/> N/A Cerro de las Animas	
Observaciones:					
Responsable: Juan Manuel Zuluaga			Dibujante: Andrea Cuartas		
Aprobado por: Angela Merchan			Fecha: 11 de Noviembre-2014		
				<input checked="" type="checkbox"/> Referentes <input type="checkbox"/> Linea Muestra <input type="checkbox"/> <input type="checkbox"/>	



No.	Pieza	Material	Cant	Porc%
3		Madera	3	

Tabla de Componentes

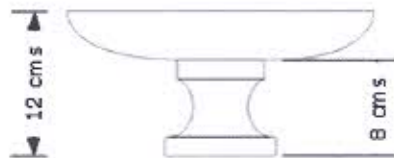
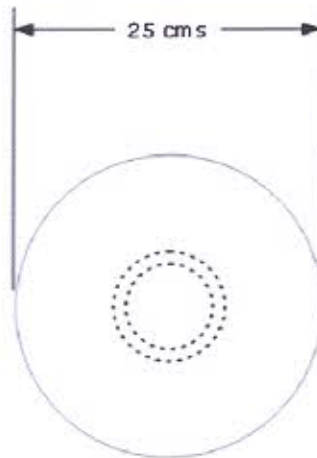
Nombre de la pieza: Solitarios		Referencia: DCPS001-2-3		ESC.	
Oficio: Torno		Técnica: Torno		Materia Prima: Pino Patula	
Especificaciones Técnicas:					
Color: Natural		Capacidad de Producción / mes: 45		Dimensiones Generales	
Peso (gr.):		Precio Unitario: \$70.000		Precio por Mayor: \$45.000	
Artésano: Diego Cardona		Telefono: 3113441216		Largo: 10cm	
Grupo o Taller: Artesanía de Oriente		Departamento: Caldas		Ancho: 10cm	
Certificado Hecho a mano: <input type="checkbox"/> Si <input checked="" type="checkbox"/> No		Centro Poblado: Pensilvania		Alto: 1. 50cm	
Observaciones:		Resguardo Casero <input checked="" type="checkbox"/>		Localidad Variedad <input checked="" type="checkbox"/>	
Responsable: Juan Manuel Zuluaga		Dibujante: Andrea Cuartas		N/A Comunitario <input checked="" type="checkbox"/>	
Aprobado por: Angela Merchan		Fecha: 11 de Noviembre-2014		Referentes <input checked="" type="checkbox"/> Linea <input type="checkbox"/>	
				Muestra <input type="checkbox"/> Terminado <input type="checkbox"/> En Proceso <input type="checkbox"/>	



No.	Pieza	Material	Cant	Porc%
	1	Pino	1	

Tabla de Componentes

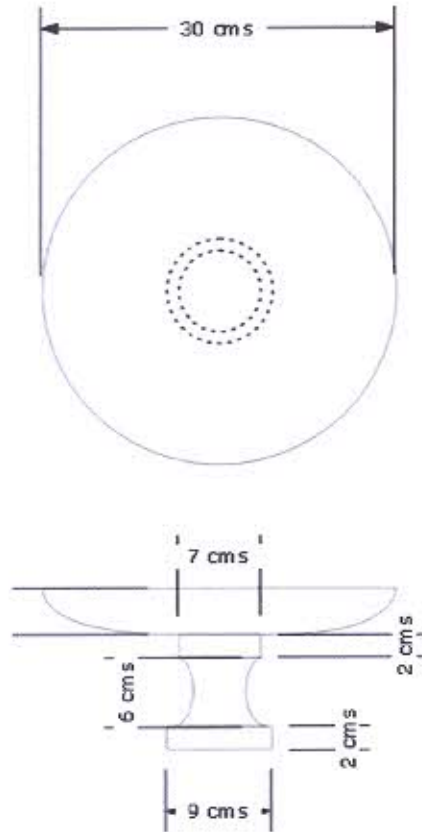
Nombre de la pieza Bandejas		Referencia: DCPS002-3-4		ESC.	
Oficio: Torno		Tecnica: Tomo		Materia Prima: Pino	
Especificaciones Técnicas:					
Color: Natural		Capacidad de Producción / mes: 25		Dimensiones Generales	
Peso (gr.):		Precio Unitario \$50.000		Precio por Mayor \$37.000	
Artesano: Diego Cardona		Telefono: 3113441216		Largo: 2cm	
Grupo o Taller: Artesanias de Oriente		Departamento: Caldas		Municipio: Pensilvania	
Certificado Hecho a mano: <input type="checkbox"/> Si <input checked="" type="checkbox"/> No		Centro Poblado: Pensilvania		<input checked="" type="checkbox"/> Resguardo Casero <input checked="" type="checkbox"/> Localidad Venada <input checked="" type="checkbox"/> N/A Comunal	
Observaciones:					
Responsable: Juan Manuel Zuluaga			Dibujante: Andrea Cuartas		
Aprobado por: Angela Merchan			Fecha:		
			<input type="checkbox"/> Referentes <input type="checkbox"/> Línea <input type="checkbox"/> Muestra <input type="checkbox"/> Terminado <input type="checkbox"/> En Proceso		



No.	Pieza	Material	Cant	Porc%
1		Pino	1	

Tabla de Componentes

Nombre de la pieza: Bandejas		Referencia: DCPS002-3-4		ESC.	
Oficio: Torno		Tecnica: Torno		Materia Prima: Pino	
Especificaciones Técnicas:					
Color: Natural		Capacidad de Producción / mes: 25		Dimensiones Generales	
Peso (gr.):		Precio Unitario: \$50.000		Precio por Mayor: \$37.000	
Artesano: Diego Cardona		Telefono: 3113441216		Largo: 2cm	
Grupo o Taller: Artesanías de Oriente		Departamento: Caldas		Municipio: Pensilvania	
Certificado Hecho a mano: <input type="checkbox"/> Si <input checked="" type="checkbox"/> No		Centro Poblado: Pensilvania		<input checked="" type="checkbox"/> Resguardo Casero <input checked="" type="checkbox"/> Localidad Venuta <input checked="" type="checkbox"/> N/A (Inmigrantes)	
Observaciones:					
Responsable: Juan Manuel Zuluaga			Dibujante: Andrea Cuartas		
Aprobado por: Angela Merchan			Fecha:		
			<input type="checkbox"/> Referentes <input type="checkbox"/> Línea <input type="checkbox"/> Muestra <input type="checkbox"/> Terminado <input type="checkbox"/> En Proceso		



No.	Pieza	Material	Cant	Porc%
1		Pino	1	

Tabla de Componentes

Nombre de la pieza Bandejas		Referencia: DCPS002-3-4		ESC.	
Oficio: Torno		Tecnica: Torno		Materia Prima: Pino	
Especificaciones Técnicas:					
Color: Natural		Capacidad de Producción / mes: 25		Dimensiones Generales	
Peso (gr.):		Precio Unitario \$50.000	Precio por Mayor \$37.000	Largo: 2cm	Ancho: 2-25
Artesano: Diego Cardona		Telefono: 3113441216		Alto: 1-14cm	Diametro: 1-30
Grupo o Taller: Artesanias de Oriente		Departamento: Caldas		Municipio: Pensilvania	
Certificado Hecho a mano: <input type="checkbox"/> Si <input checked="" type="checkbox"/> No		Centro Poblado: Pensilvania		<input checked="" type="checkbox"/> Resguardo <input type="checkbox"/> Casceros <input checked="" type="checkbox"/> Localidad <input type="checkbox"/> Venorla <input type="checkbox"/> N/A <input type="checkbox"/> Cerro de las Animas	
Observaciones:					
Responsable: Juan Manuel Zuluaga			Dibujante: Andrea Cuartas		
Aprobado por: Angela Merchan			Fecha:		
			<input type="checkbox"/> Referentes <input type="checkbox"/> Lineas <input type="checkbox"/> Muestra <input type="checkbox"/> Terminado <input type="checkbox"/> En Proceso		



No.	Pieza	Material	Cant. o %
Tabla de Componentes			

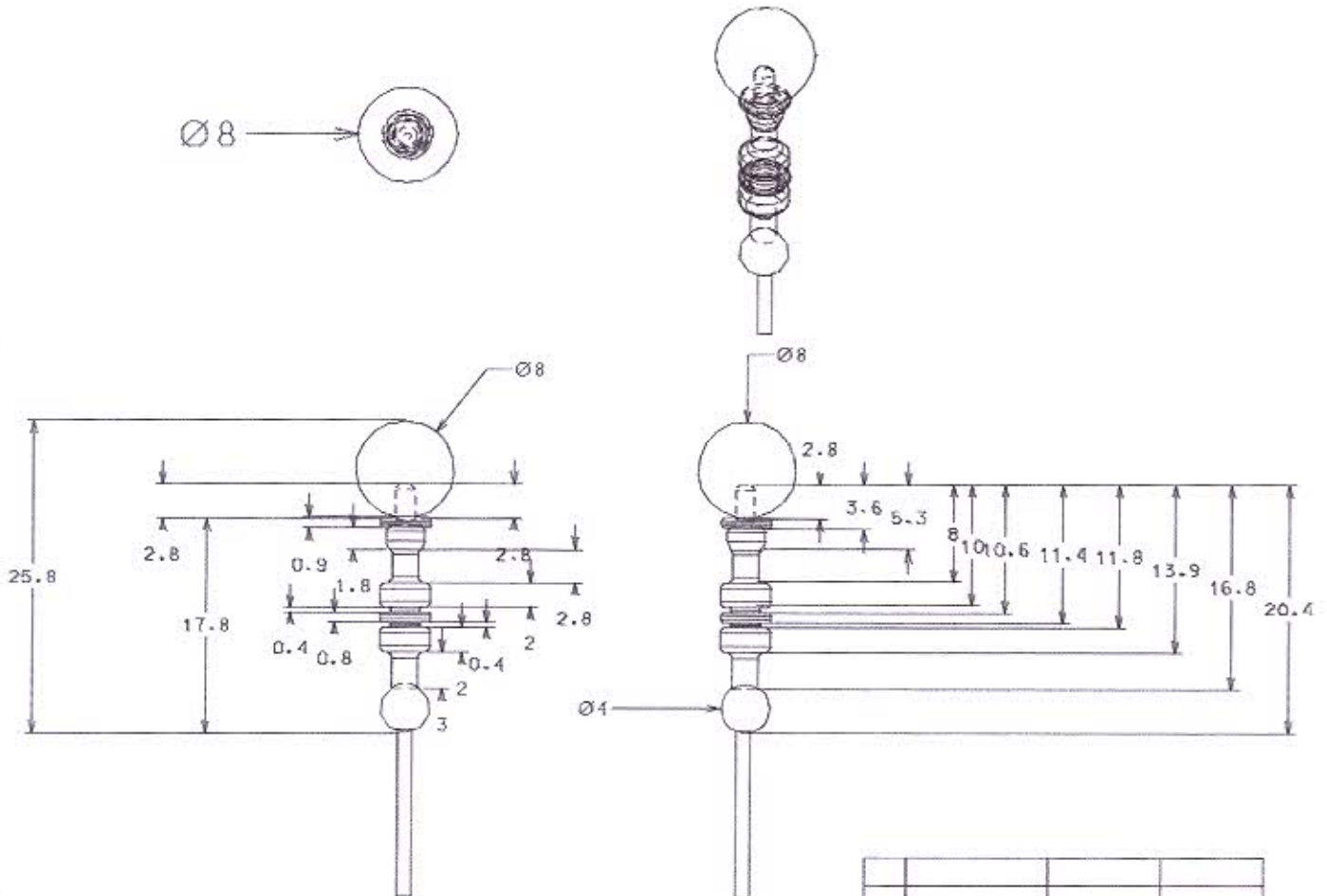
Nombre de la Pieza: Balero balcón 1 Referencia: DWPE005 ESC. 1:1 Hoja No. 1/2
Oficio: Trabajo en madera Técnica: Torno Materia Prima: pino cipres

Especificaciones Técnicas: se tornea la pieza, se anexa la cuerda, se le da acabado en tintillas a base de agua en colores surtidos. se sella y se laca mata

Color: paleta a y d - multicolor	Capacidad de Producción / mes: 1000	Dimensiones Generales (mm)			
Peso (gr.):	Precio Unitario: \$ 30000	Precio por mayor: \$ 25000	Largo:	Ancho:	Alto: Diámetro:
					25.8 cms 8 cms
Artesano: Dario William Pamplona		Teléfono: 3106979645			
Grupo o Taller: Maderandía		Departamento: Caldas		Ciudad: Pensilvania	
Certificado Hecho a Mano Si No X		Localidad Vereda Resguardo :			

Observaciones:

Responsable: Marcela Jaramillo Moscoso Dibujante: Marcela Jaramillo Moscoso
Aprobado por: Comité diseño Bogotá Fecha: 18/10/2014 Referente(s) Línea Muestra



No.	Pieza	Material	Cant. o %
Tabla de Componentes			

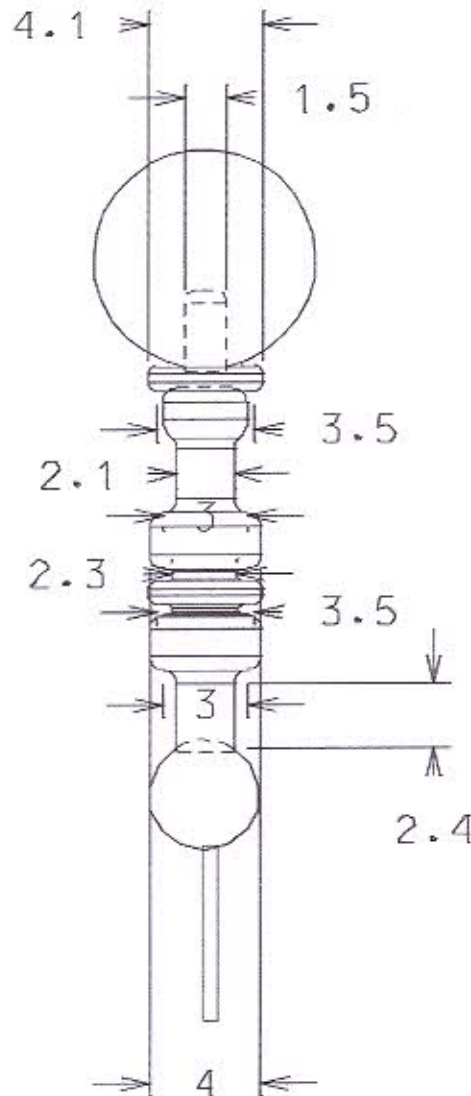
Nombre de la Pieza: Balero balcón 1 Referencia: DWPE005 ESC. 1:1 Hoja No. 1/2
Oficio: Trabajo en madera Técnica: Torno Materia Prima: pino ciprés

Especificaciones Técnicas: se tornea la pieza, se anexa la cuerda, se le da acabado en tintillas a base de agua en colores surtidos. se sella y se laca mata

Color: paleta a y d - multicolor	Capacidad de Producción / mes: 1000	Dimensiones Generales (mm)			
Peso (gr.):	Precio Unitario: \$ 30000	Precio por mayor: \$ 25000	Largo:	Ancho:	Alto: Diámetro:
					25.8 cms 8 cms
Artesano: Darío William Pamplona		Teléfono: 3106979645			
Grupo o Taller: Maderandía		Departamento: Caldas		Ciudad: Pensilvania	
Certificado Hecho a Mano Si No X		Localidad: Vereda Resguardo :			

Observaciones:

Responsable: Marcela Jaramillo Moscoso Dibujante: Marcela Jaramillo Moscoso
Aprobado por: Comité diseño Bogotá Fecha: 18/10/2014 Referente(s) Línea Muestra



No.	Pieza	Material	Cant. o %

Tabla de Componentes

Nombre de la Pieza: Balero balcón 1 Referencia: DWPE005 ESC. 1:1 Hoja No. 2/2
Oficio: Trabajo en madera Técnica: Torno Materia Prima: pino cipres

Especificaciones Técnicas: se tornea la pieza, se anexa la cuerda, se le da acabado en tintillas a base de agua en colores surtidos. se sella y se laca mata

Color: paleta a y d - multicolor	Capacidad de Producción / mes: 1000	Dimensiones Generales (mm)				
Peso (gr.):	Precio Unitario: \$ 30000	Precio por mayor: \$ 25000	Largo:	Ancho:	Alto:	Diámetro:
					25.8 cms	8 cms

Artesano: Dario William Pamplona Teléfono: 3106979645
Grupo o Taller: Maderandia Departamento: Caldas Ciudad: Pensilvania
Certificado Hecho a Mano Si No X Localidad Vereda Resguardo :

Observaciones:

Responsable: Marcela Jaramillo Moscoso Dibujante: Marcela Jaramillo Moscoso
Aprobado por: Comité diseño Bogotá Fecha: 18/10/2014 Referente(s) Línea Muestra



Ficha de Producto y Planos Técnicos
Carta

CODIGO: FORCVS 14A V03

FECHA: 16/06/2014



No.	Pieza	Material	Cant. o %
Tabla de Componentes			

Nombre de la Pieza: Balero balcón 2 Referencia: DWPE006 ESC. 1:1 Hoja No. 1/2
Oficio: Trabajo en madera Técnica: Torno Materia Prima: pino cipres

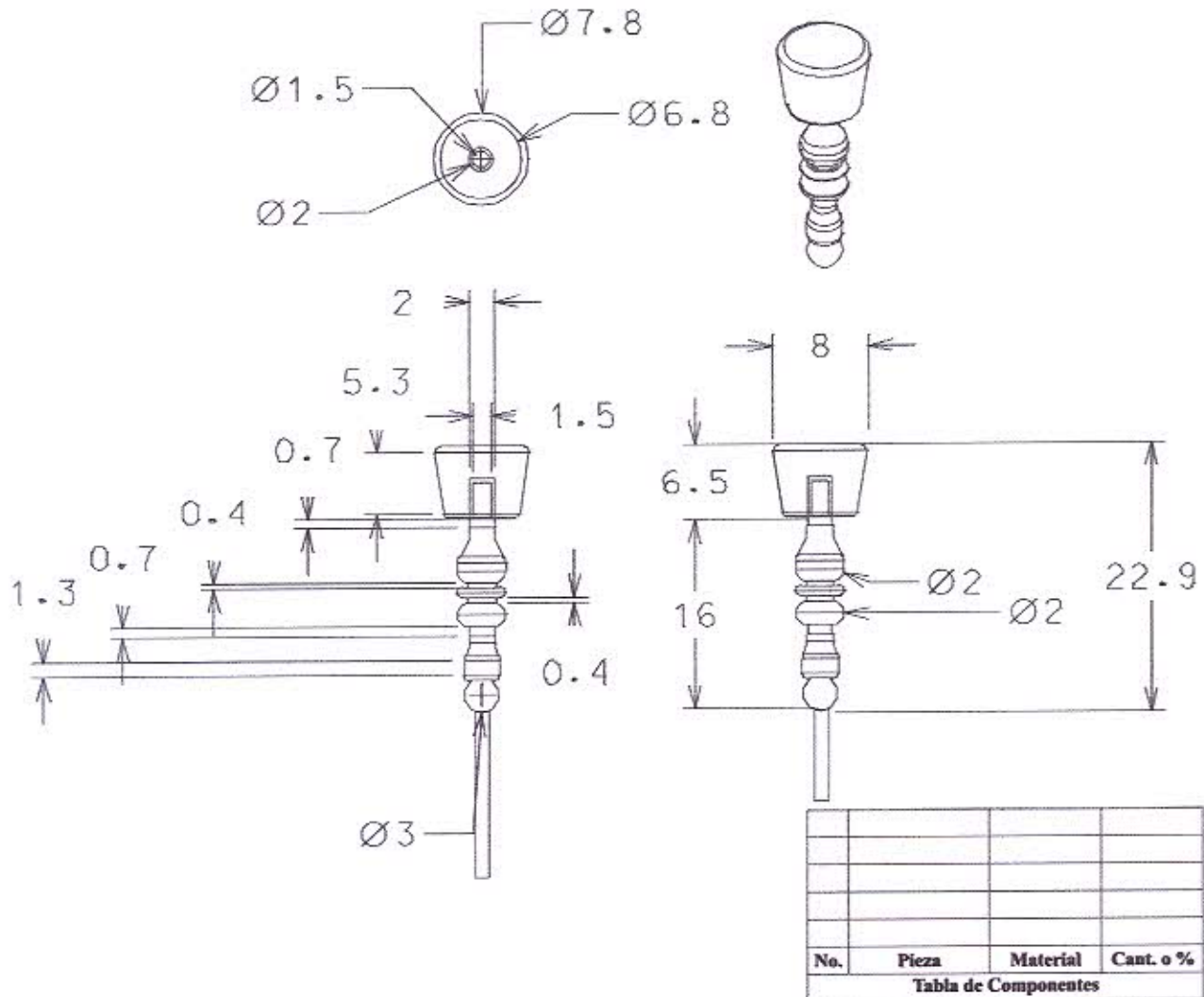
Especificaciones Técnicas: se tornea la pieza, se anexa la cuerda, se le da acabado en tintillas a base de agua en colores surtidos. se sella y se laca mata

Color: paleta a y d - multicolor	Capacidad de Producción / mes: 1000	Dimensiones Generales (mm)			
Peso (gr.):	Precio Unitario: \$ 30000	Precio por mayor: \$ 25000	Largo:	Ancho:	Alto: Diámetro:
					22.8 cms 8 cms

Artesano: Dario William Pamplona Teléfono: 3106979645
Grupo o Taller: Maderandia Departamento: Caldas Ciudad: Pensilvania
Certificado Hecho a Mano Si No X Localidad Vereda Resguardo :

Observaciones:

Responsable: Marcela Jaramillo Moscoso Dibujante: Marcela Jaramillo Moscoso
Aprobado por: Comité diseño Bogotá Fecha: 18/10/2014 Referente(s) Línea Muestra



Nombre de la Pieza: Balero balcón 2 Referencia: DWPE006 ESC. 1:1 Hoja No. 1/2
 Oficio: Trabajo en madera Técnica: Torno Materia Prima: pino cipres

Especificaciones Técnicas: se tornea la pieza, se anexa la cuerda, se le da acabado en tintillas a base de agua en colores surtidos. se sella y se laca mata

Color: paleta a y d - multicolor	Capacidad de Producción / mes: 1000	Dimensiones Generales (mm)			
Peso (gr.):	Precio Unitario: \$ 30000	Precio por mayor: \$ 25000	Largo:	Ancho:	Alto: Diámetro:
					22.8 cms 8 cms

Artesano: Dario William Pamplona Teléfono: 3106979645
 Grupo o Taller: Maderandía Departamento: Caldas Ciudad: Pensilvania
 Certificado Hecho a Mano Si No X Localidad Vereda Resguardo :

Observaciones:

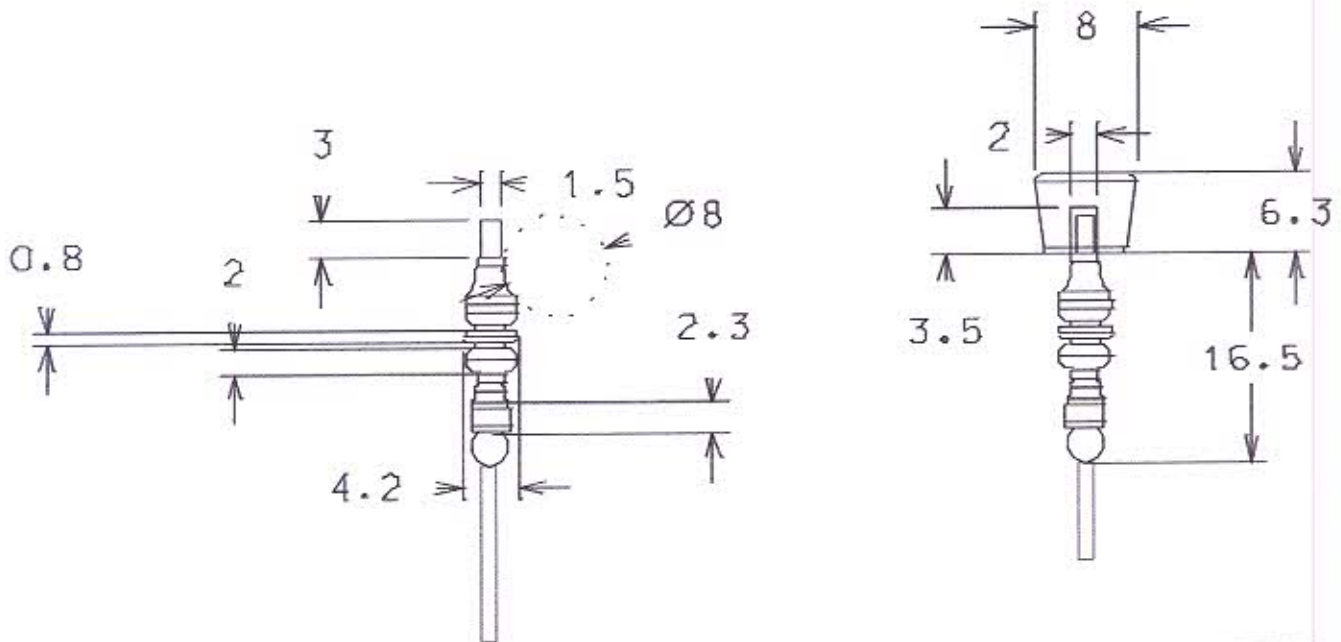
Responsable: Marcela Jaramillo Moscoso Dibujante: Marcela Jaramillo Moscoso
 Aprobado por: Comité diseño Bogotá Fecha: 18/10/2014 Referente(s) Línea Muestra



Ficha de Producto y Planos Técnicos
Carta

CODIGO: FORCVS 14A V03

FECHA: 16/06/2014



No.	Pieza	Material	Cant. o %
Tabla de Componentes			

Nombre de la Pieza: Balero balcón 2 Referencia: DWPE006 ESC. 1:1 Hoja No. 2/2
Oficio: Trabajo en madera Técnica: Torno Materia Prima: pino cipres

Especificaciones Técnicas: se tornea la pieza, se anexa la cuerda, se le da acabado en tintillas a base de agua en colores surtidos. se sella y se laca mata

Color: paleta a y d - multicolor	Capacidad de Producción / mes: 1000	Dimensiones Generales (mm)			
Peso (gr.):	Precio Unitario: \$ 30000	Precio por mayor: \$ 25000	Largo:	Ancho:	Alto: Diámetro:
					22.8 cms 8 cms

Artesano: Dario William Pamplona Teléfono: 3106979645
Grupo o Taller: Maderandía Departamento: Caldas Ciudad: Pensilvania
Certificado Hecho a Mano Si No X Localidad Vereda Resguardo :

Observaciones:

Responsable: Marcela Jaramillo Moscoso Dibujante: Marcela Jaramillo Moscoso
Aprobado por: Comité diseño Bogotá Fecha: 18/10/2014 Referente(s) Línea Muestra



No.	Pieza	Material	Cant. o %

Tabla de Componentes

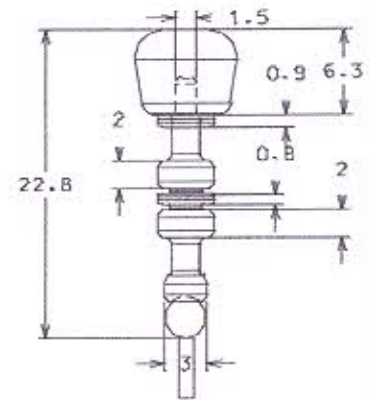
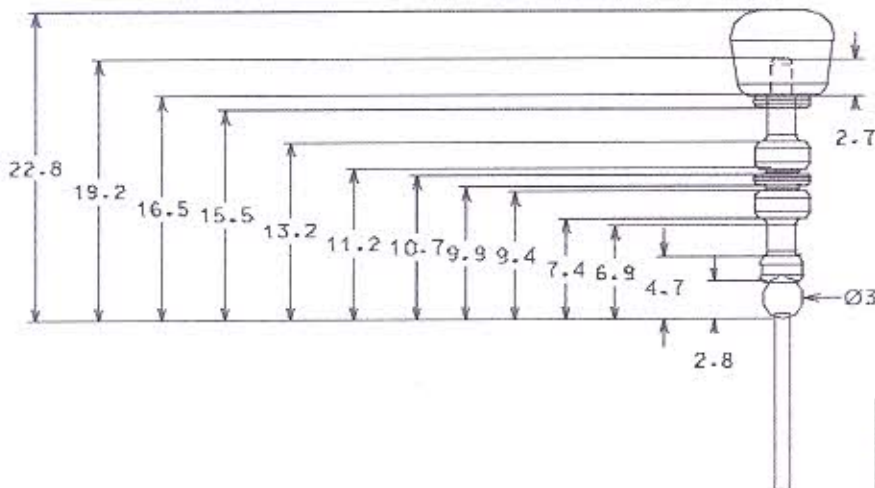
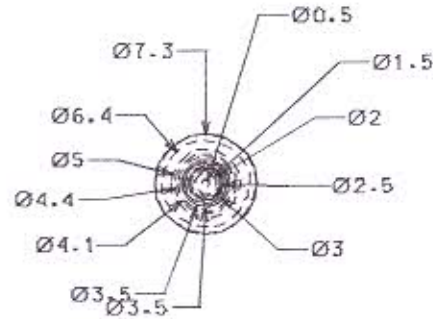
Nombre de la Pieza: Balero balcón 3	Referencia: DWPE007	ESC. 1:1	Hoja No. 1/2
Oficio: Trabajo en madera	Técnica: Torno	Materia Prima: pino cipres	

Especificaciones Técnicas: se tornea la pieza, se anexa la cuerda, se le da acabado en tintillas a base de agua en colores surtidos. se sella y se laca mata

Color: paleta a y d - multicolor	Capacidad de Producción / mes: 1000	Dimensiones Generales (mm)				
Peso (gr.):	Precio Unitario: \$ 30000	Precio por mayor: \$ 25000	Largo:	Ancho:	Alto:	Diámetro:
Artesano: Dario William Pamplona	Teléfono: 3106979645				22.8 cms	7.3 cms
Grupo o Taller: Maderandía	Departamento: Caldas		Ciudad: Pensilvania			
Certificado Hecho a Mano Si	No X	Localidad Vereda Resguardo :				

Observaciones:

Responsable: Marcela Jaramillo Moscoso	Dibujante: Marcela Jaramillo Moscoso				
Aprobado por: Comité diseño Bogotá	Fecha: 18/10/2014	Referente(s)	Línea <input checked="" type="checkbox"/>	Muestra <input type="checkbox"/>	<input checked="" type="checkbox"/>



No.	Pieza	Material	Cant. o %

Tabla de Componentes

Nombre de la Pieza: Balero balcón 3 Referencia: DWPE007 ESC. 1:1 Hoja No. 1/2
 Oficio: Trabajo en madera Técnica: Torno Materia Prima: pino cipres

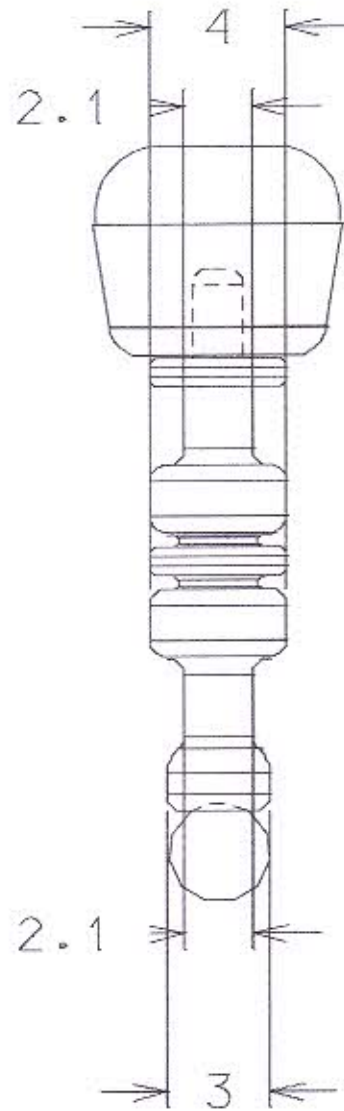
Especificaciones Técnicas: se tornea la pieza, se anexa la cuerda, se le da acabado en tintillas a base de agua en colores surtidos. se sella y se laca mata

Color: paleta a y d - multicolor	Capacidad de Producción / mes: 1000	Dimensiones Generales (mm)			
Peso (gr.):	Precio Unitario: \$ 30000	Precio por mayor: \$ 25000	Largo:	Ancho:	Alto: 22.8 cms
			Diámetro: 7.3 cms		

Artesano: Dario William Pamplona Teléfono: 3106979645
 Grupo o Taller: Maderandia Departamento: Caldas Ciudad: Pensilvania
 Certificado Hecho a Mano Si No X Localidad Vereda Resguardo :

Observaciones:

Responsable: Marcela Jaramillo Moscoso Dibujante: Marcela Jaramillo Moscoso
 Aprobado por: Comité diseño Bogotá Fecha: 18/10/2014 Referente(s) Línea Muestra



No.	Pieza	Material	Cant. o %

Tabla de Componentes

Nombre de la Pieza: Balero balcón 3		Referencia: DWPE007		ESC. 1:1		Hoja No. 2/2	
Oficio: Trabajo en madera		Técnica: Torno		Materia Prima: pino cipres			
Especificaciones Técnicas: se tornea la pieza, se anexa la cuerda, se le da acabado en tintillas a base de agua en colores surtidos. se sella y se laca mata							
Color: paleta a y d - multicolor		Capacidad de Producción / mes: 1000		Dimensiones Generales (mm)			
Peso (gr.):	Precio Unitario: \$ 30000	Precio por mayor: \$ 25000	Largo:	Ancho:	Alto:	Diámetro:	
					22.8 cms	7.3 cms	
Artesano: Dario William Pamplona		Teléfono: 3106979645					
Grupo o Taller: Maderandía		Departamento: Caldas		Ciudad: Pensilvania			
Certificado Hecho a Mano Si No X		Localidad <input type="checkbox"/> Vereda <input type="checkbox"/> Resguardo :					
Observaciones:							
Responsable: Marcela Jaramillo Moscoso				Dibujante: Marcela Jaramillo Moscoso			
Aprobado por: Comité diseño Bogotá		Fecha: 18/10/2014		Referente(s)		Linea <input checked="" type="checkbox"/> Muestra <input type="checkbox"/>	

Terminada
En proceso



Ficha de Producto y Planos Técnicos
Carta

CODIGO: FORCVS 14A V03

FECHA: 16/06/2014



No.	Pieza	Material	Cant. o %
Tabla de Componentes			

Nombre de la Pieza: Balero balcón 4 **Referencia:** DWPE008 **ESC.** 1:1 **Hoja No.** 1/2
Oficio: Trabajo en madera **Técnica:** Torno **Materia Prima:** pino cipres

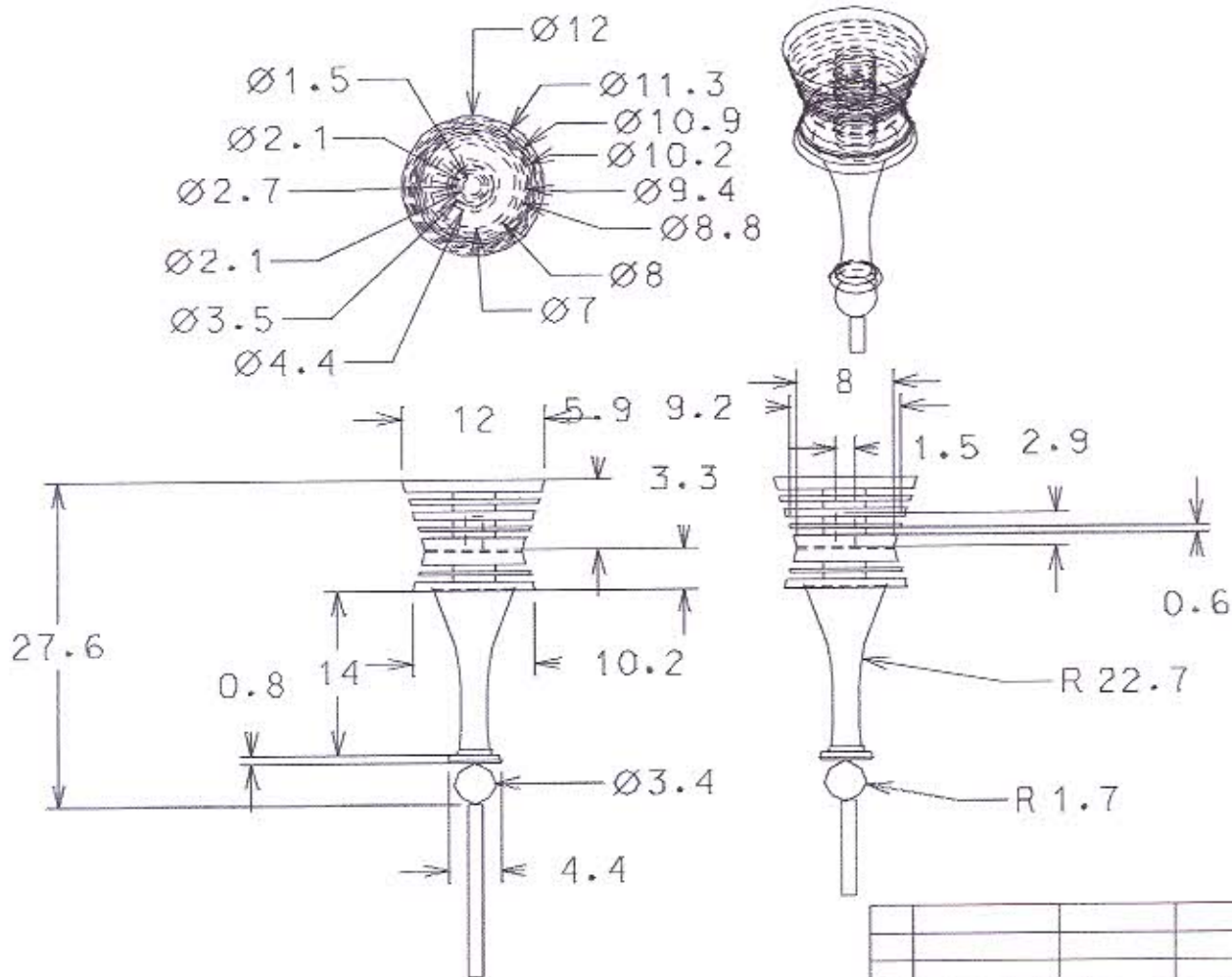
Especificaciones Técnicas: se torne a la pieza, se anexa la cuerda, se le da acabado en tintillas a base de agua en colores surtidos. se sella y se laca mata

Color: paleta a y d - multicolor	Capacidad de Producción / mes: 1000	Dimensiones Generales (mm)		
Peso (gr.):	Precio Unitario: \$ 30000	Precio por mayor: \$ 25000	Largo:	Ancho:
			Alto: 27.6 CMS	Diámetro: 12 CMS

Artesano: Dario William Pamplona **Teléfono:** 3106979645
Grupo o Taller: Maderandía **Departamento:** Caldas **Ciudad:** Pensilvania
Certificado Hecho a Mano Si No X **Localidad** Vereda Resguardo :

Observaciones:

Responsable: Marcela Jaramillo Moscoso **Dibujante:** Marcela Jaramillo Moscoso
Aprobado por: Comité diseño Bogotá **Fecha:** 18/10/2014 **Referente(s)** Línea Muestra



No.	Pieza	Material	Cant. o %

Tabla de Componentes

Nombre de la Pieza: Balero balcón 4 Referencia: DWPE008 ESC. 1:1 Hoja No. 1/2
 Oficio: Trabajo en madera Técnica: Torno Materia Prima: pino cipres

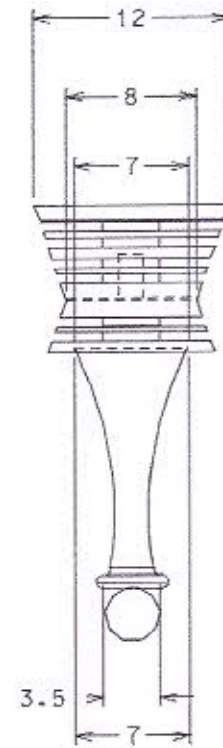
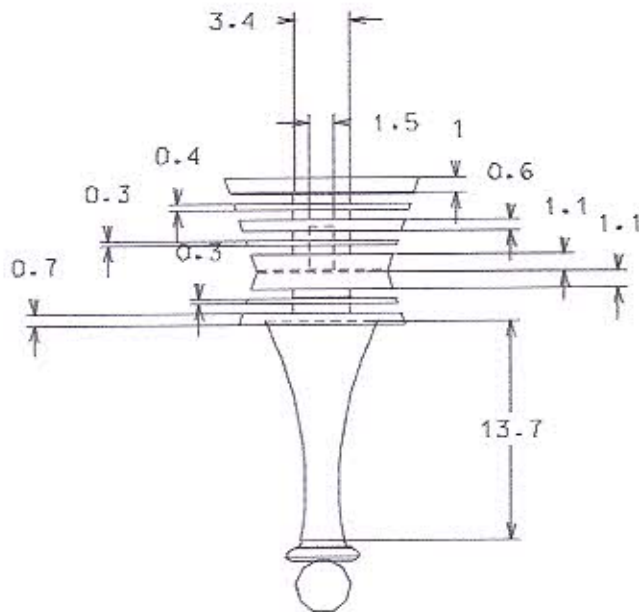
Especificaciones Técnicas: se tornea la pieza, se anexa la cuerda, se le da acabado en tintillas a base de agua en colores surtidos. se sella y se laca mata

Color: paleta a y d - multicolor	Capacidad de Producción / mes: 1000	Dimensiones Generales (mm)				
Peso (gr.):	Precio Unitario: \$ 30000	Precio por mayor: \$ 25000	Largo:	Ancho:	Alto: 27.6 CMS	Diámetro: 12 CMS

Artesano: Dario William Pamplona Teléfono: 3106979645
 Grupo o Taller: Maderandia Departamento: Caldas Ciudad: Pensilvania
 Certificado Hecho a Mano Si No X Localidad Vereda Resguardo :

Observaciones:

Responsable: Marcela Jaramillo Moscoso Dibujante: Marcela Jaramillo Moscoso
 Aprobado por: Comité diseño Bogotá Fecha: 18/10/2014 Referente(s) Línea Muestra



No.	Pieza	Material	Cant. o %

Tabla de Componentes

Nombre de la Pieza: Balero balcón 4 Referencia: DWPE008 ESC. 1:1 Hoja No. 2/2
Oficio: Trabajo en madera Técnica: Torno Materia Prima: pino cipres

Especificaciones Técnicas: se tornea la pieza, se anexa la cuerda, se le da acabado en tintillas a base de agua en colores surtidos. se sella y se laca mata

Color: paleta a y d - multicolor	Capacidad de Producción / mes: 1000	Dimensiones Generales (mm)			
Peso (gr.):	Precio Unitario: \$ 30000	Precio por mayor: \$ 25000	Largo:	Ancho:	Alto: 27.6 CMS
					Diámetro: 12 CMS
Artesano: Darío William Pamplona	Teléfono: 3106979645				
Grupo o Taller: Maderandía	Departamento: Caldas		Ciudad: Pensilvania		
Certificado Hecho a Mano Si No X	Localidad Vereda Resguardo :				

Observaciones:

Responsable: Marcela Jaramillo Moscoso Dibujante: Marcela Jaramillo Moscoso
Aprobado por: Comité diseño Bogotá Fecha: 18/10/2014 Referente(s) Línea Muestra



No.	Pieza	Material	Cant. o %

Tabla de Componentes

Nombre de la Pieza: Balero balcón 1 Referencia: DWPE009 ESC. 1:1 Hoja No. 1/2
Oficio: Trabajo en madera Técnica: Torno Materia Prima: pino cipres

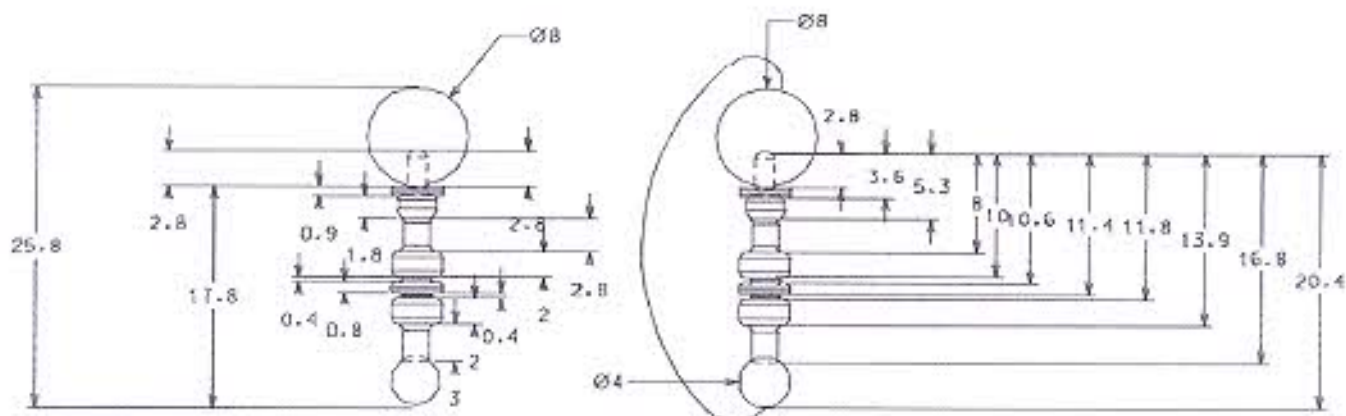
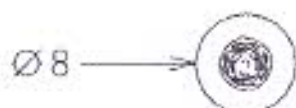
Especificaciones Técnicas: se torneá la pieza, se anexa la cuerda, se le da acabado en tintillas a base de agua en colores surtidos. se sella y se laca mata

Color: paleta a y d - multicolor Capacidad de Producción / mes: 1000 Dimensiones Generales (mm)
Peso (gr.): Precio Unitario: \$ 30000 Precio por mayor: \$ 25000 Largo: Ancho: Alto: Diámetro:
25.8 cms 8 cms

Artesano: Darío William Pamplona Teléfono: 3106979645
Grupo o Taller: Maderanda Departamento: Caldas Ciudad: Pensilvania
Certificado Hecho a Mano Si No X Localidad Vereda Resguardo :

Observaciones:

Responsable: Marcela Jaramillo Moscoso Dibujante: Marcela Jaramillo Moscoso
Aprobado por: Comité diseño Bogotá Fecha: 18/10/2014 Referente(s) Línea X Muestra



No.	Pieza	Material	Cant. o %

Tabla de Componentes

Nombre de la Pieza: Balero balcón 1 Referencia: DWPE009 ESC. 1:1 Hoja No. 1/2
Oficio: Trabajo en madera Técnica: Torno Materia Prima: pino ciprés

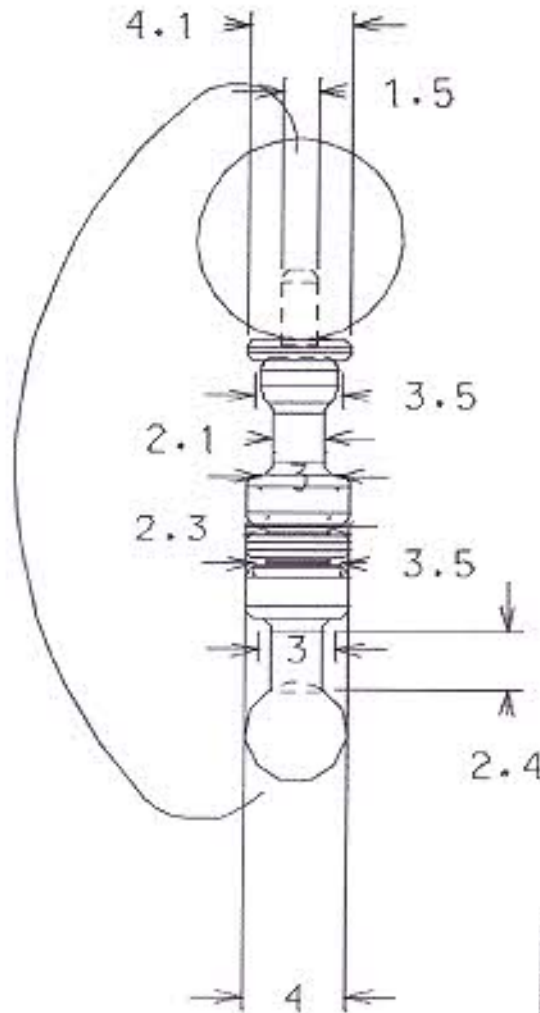
Especificaciones Técnicas: se torneá la pieza, se anexa la cuerda, se lo da acabado en tintillas a base de agua en colores surtidos. se sella y se laca mata

Color: paleta a y d - multicolor Capacidad de Producción / mes: 1000 Dimensiones Generales (mm)
Peso (gr.): Precio Unitario: \$ 30000 Precio por mayor: \$ 25000 Largo: Ancho: Alto: Diámetro:
Artesano: Darío William Pamplona Teléfono: 3106979645 25.8 cms 8 cms

Grupo o Taller: Maderandía Departamento: Caldas Ciudad: Pensilvania
Certificado Hecho a Mano Si No x Localidad: Vereda Resguardo :

Observaciones:

Responsable: Marcela Jaramillo Moscoso Dibujante: Marcela Jaramillo Moscoso
Aprobado por: Comité diseño Bogotá Fecha: 18/10/2014 Referente(s) Línea Muestra



No.	Pieza	Material	Cant. o %

Tabla de Componentes

Nombre de la Pieza: Balero balcón 1 Referencia: DWPE009 ESC. 1:1 Hoja No. 2/2
Oficio: Trabajo en madera Técnica: Torno Materia Prima: pino cipres

Especificaciones Técnicas: se torne la pieza, se anexa la cuerda, se le da acabado en tintillas a base de agua en colores surtidos. se sella y se laca mata

Color: paleta a y d - multicolor Capacidad de Producción / mes: 1000 Dimensiones Generales (mm)
Peso (gr.): Precio Unitario: \$ 30000 Precio por mayor: \$ 25000 Largo: Ancho: Alto: Diámetro:
25.8 cms 8 cms

Artesano: Darío William Pamplona Teléfono: 3106979645
Grupo o Taller: Maderandía Departamento: Caldas Ciudad: Pensilvania
Certificado Hecho a Mano Si No X Localidad: Vereda: Resguardo :

Observaciones:

Responsable: Marcela Jaramillo Moscoso Dibujante: Marcela Jaramillo Moscoso
Aprobado por: Comité diseño Bogotá Fecha: 18/10/2014 Referente(s) Línea Muestra



Ficha de Producto y Planos Técnicos Carta

CODIGO: FORCVS 14A V03
FECHA: 16/06/2014



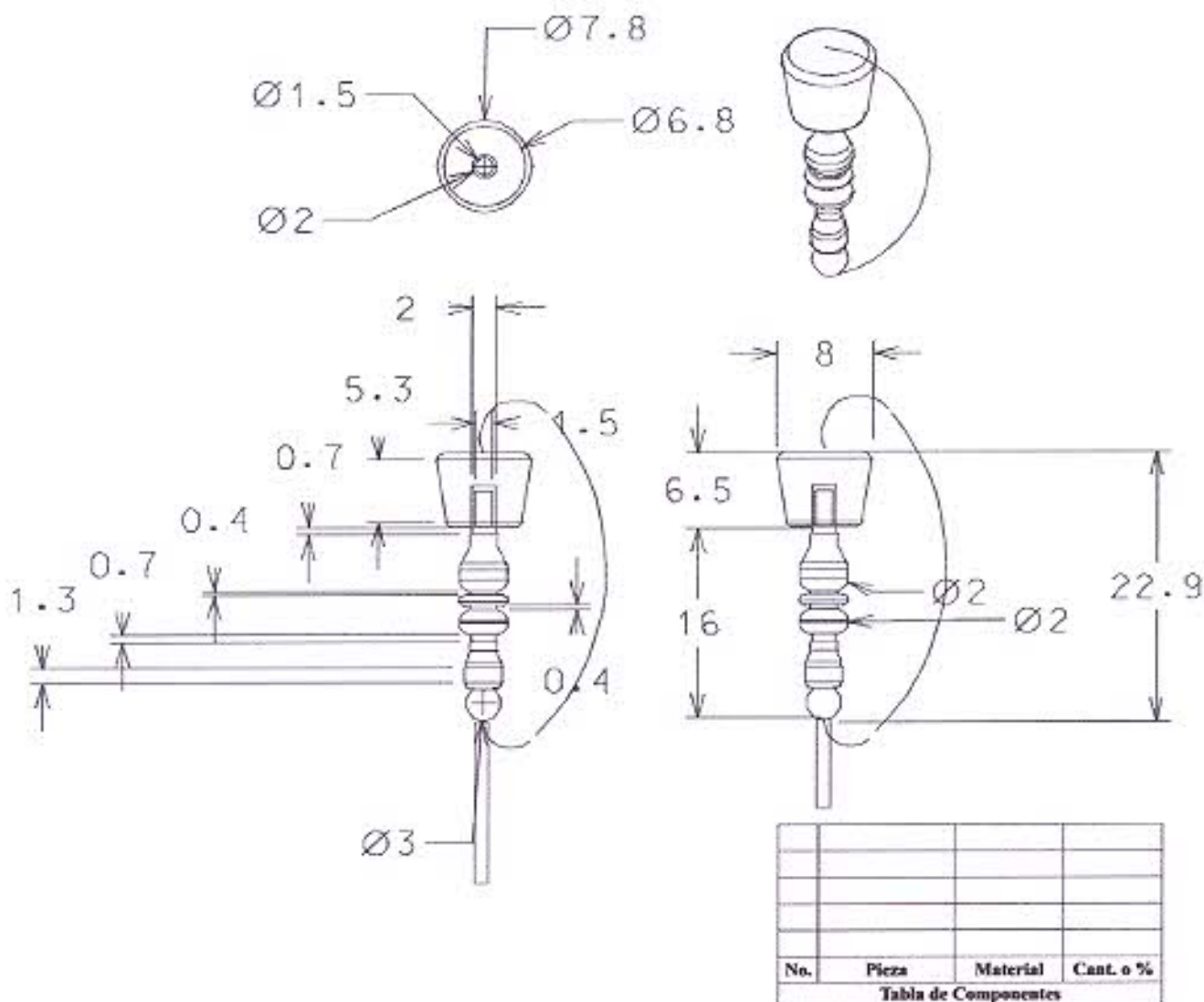
No.	Pieza	Material	Cant. o %
Tabla de Componentes			

Nombre de la Pieza: Balero balcón 2		Referencia: DWPE010		ESC. 1:1		Hoja No. 1/2	
Oficio: Trabajo en madera		Técnica: Torno		Materia Prima: pino cipres			
Especificaciones Técnicas: se tornea la pieza, se anexa la cuerda, se le da acabado en tintillas a base de agua en colores surtidos, se sella y se laca mate							
Color: paleta a y d - multicolor		Capacidad de Producción / mes: 1000		Dimensiones Generales (mm)			
Peso (gr.):	Precio Unitario: \$ 30000	Precio por mayor: \$ 25000		Largo:	Ancho:	Alto:	Diámetro:
Artesano: Dario William Pamplona		Teléfono: 3106979645				22.8 cms	8 cms
Grupo o Taller: Maderandía			Departamento: Caldas		Ciudad: Pensilvania		
Certificado Hecho a Mano Si No X			Localidad <input type="checkbox"/> Vereda <input checked="" type="checkbox"/> Resguardo :				
Observaciones:							
Responsable: Marcela Jaramillo Moscoso				Dibujante: Marcela Jaramillo Moscoso			
Aprobado por: Comité diseño Bogotá				Fecha: 18/10/2014	Referente(s)	Linea <input checked="" type="checkbox"/>	Muestra <input type="checkbox"/> <input checked="" type="checkbox"/>

Subgerencia de Desarrollo

FORDES 14A V02 Ficha de Producto y Planos Técnicos Carta .edr

Terminada
En proceso



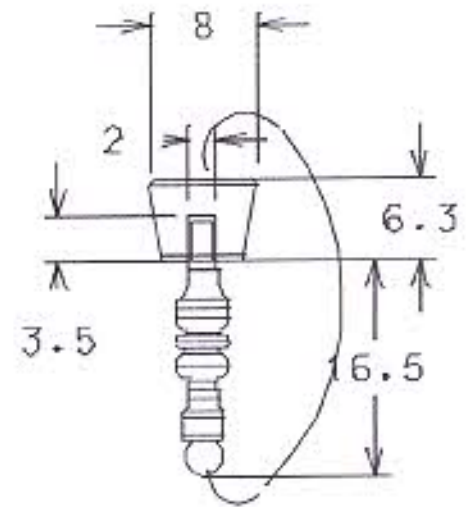
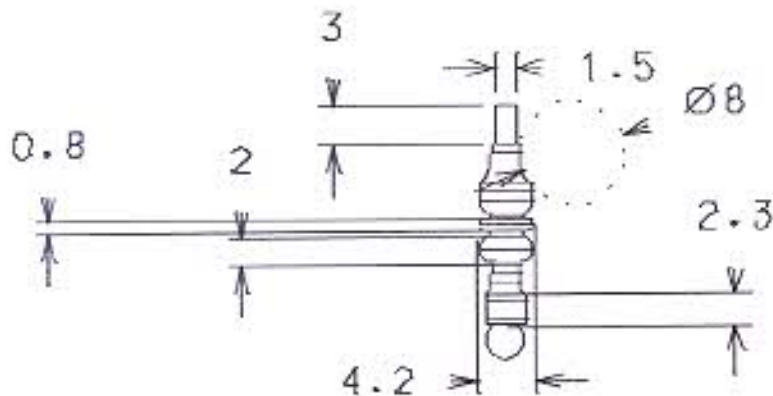
Nombre de la Pieza: Balero balcón 2 Referencia: DWPE010 ESC. 1:1 Hoja No. 1/2
Oficio: Trabajo en madera Técnica: Torno Materia Prima: pino cipres

Especificaciones Técnicas: se torne a la pieza, se anexa la cuerda, se le da acabado en tintillas a base de agua en colores surtidos, se sella y se laca mata

Color: paleta a y d - multicolor	Capacidad de Producción / mes: 1000	Dimensiones Generales (mm)			
Peso (gr.):	Precio Unitario: \$ 30000	Precio por mayor: \$ 25000	Largo:	Ancho:	Alto: Diámetro:
					22.8 cms 8 cms
Artesano: Darío William Pamplona		Teléfono: 3108979645			
Grupo o Taller: Maderandía		Departamento: Caldas		Ciudad: Pensilvania	
Certificado Hecho a Mano Si No X		Localidad: Vereda Resguardo :			

Observaciones:

Responsable: Marcela Jaramillo Moscoso Dibujante: Marcela Jaramillo Moscoso
Aprobado por: Comité diseño Bogotá Fecha: 18/10/2014 Referente(s) Línea Muestra



No.	Pieza	Material	Cant. o %

Tabla de Componentes

Nombre de la Pieza: Balero balcón 2 Referencia: DWPE010 ESC. 1:1 Hoja No. 2/2
Oficio: Trabajo en madera Técnica: Torno Materia Prima: pino ciprés

Especificaciones Técnicas: se tornea la pieza, se anexa la cuerda, se le da acabado en tintillas a base de agua en colores surtidos. se sella y se laca mata

Color: paleta a y d - multicolor Capacidad de Producción / mes: 1000 Dimensiones Generales (mm)
Peso (gr.): Precio Unitario: \$ 30000 Precio por mayor: \$ 25000 Largo: Ancho: Alto: Diámetro:
22.8 cms 8 cms

Artesano: Darío William Pampiona Teléfono: 3106979645
Grupo o Taller: Maderandía Departamento: Caldas Ciudad: Pensilvania
Certificado Hecho a Mano Si No X Localidad Vereda Resguardo :

Observaciones:

Responsable: Marcela Jaramillo Moscoso Dibujante: Marcela Jaramillo Moscoso
Aprobado por: Comité diseño Bogotá Fecha: 18/10/2014 Referente(s) Línea Muestra



Ficha de Producto y Planos Técnicos
Carta

CODIGO: FORCVS 14A V03

FECHA: 16/06/2014



No.	Pieza	Material	Cant. o %

Tabla de Componentes

Nombre de la Pieza: Balero balcón 3 **Referencia:** DWPE011 **ESC.** 1:1 **Hoja No.** 1/2
Oficio: Trabajo en madera **Técnica:** Torno **Materia Prima:** pino cipres

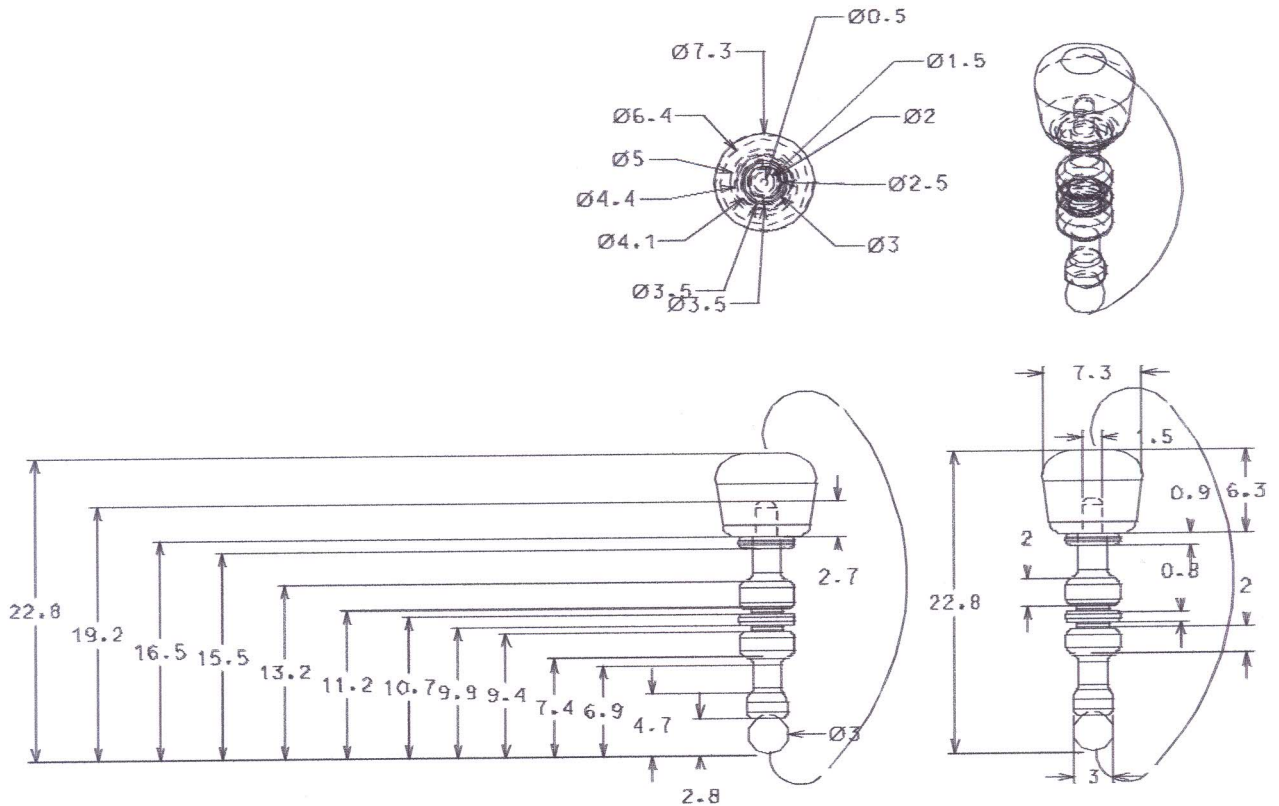
Especificaciones Técnicas: se tornea la pieza, se anexa la cuerda, se le da acabado en tintillas a base de agua en colores surtidos. se sella y se laca mata

Color: paleta a y d - multicolor	Capacidad de Producción / mes: 1000	Dimensiones Generales (mm)			
Peso (gr.):	Precio Unitario: \$ 30000	Precio por mayor: \$ 25000	Largo:	Ancho:	Alto: 22.8 cms
					Diámetro: 7.3 cms

Artesano: Dario William Pamplona **Teléfono:** 3106979645
Grupo o Taller: Maderandía **Departamento:** Caldas **Ciudad:** Pensilvania
Certificado Hecho a Mano Si No X **Localidad:** Vereda Resguardo :

Observaciones:

Responsable: Marcela Jaramillo Moscoso **Dibujante:** Marcela Jaramillo Moscoso
Aprobado por: Comité diseño Bogotá **Fecha:** 18/10/2014 **Referente(s)** Línea Muestra



No.	Pieza	Material	Cant. o %
Tabla de Componentes			

Nombre de la Pieza: Balero balcón 3	Referencia: DWPE011	ESC. 1:1	Hoja No. 1/2
Oficio: Trabajo en madera	Técnica: Torno	Materia Prima: pino cipres	

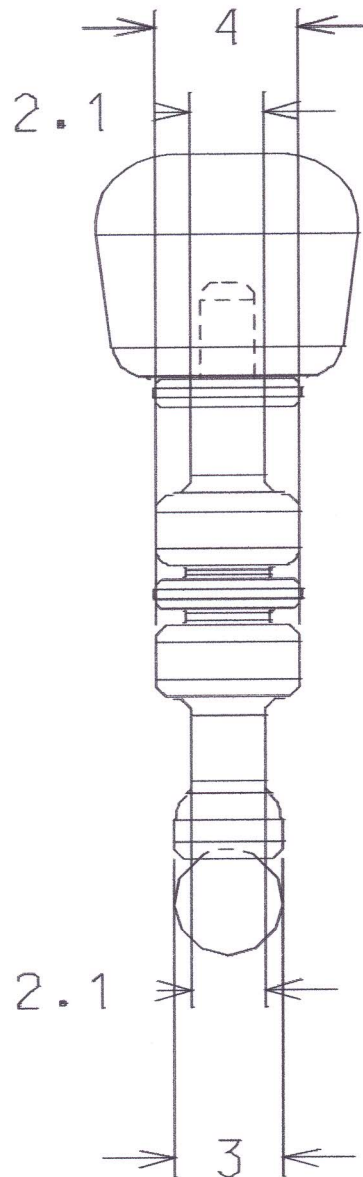
Especificaciones Técnicas: se tornea la pieza, se anexa la cuerda, se le da acabado en tintillas a base de agua en colores surtidos. se sella y se laca mata

Color: paleta a y d - multicolor	Capacidad de Producción / mes: 1000	Dimensiones Generales (mm)			
Peso (gr.):	Precio Unitario: \$ 30000	Precio por mayor: \$ 25000	Largo:	Ancho:	Alto: 22.8 cms
					Diámetro: 7.3 cms

Artesano: Dario William Pamplona	Teléfono: 3106979645	Departamento: Caldas	Ciudad: Pensilvania
Grupo o Taller: Maderandia	Certificado Hecho a Mano Si No X	Localidad <input type="checkbox"/> Vereda <input type="checkbox"/> Resguardo :	

Observaciones:

Responsable: Marcela Jaramillo Moscoso	Dibujante: Marcela Jaramillo Moscoso	Terminada <input type="checkbox"/>	En proceso <input checked="" type="checkbox"/>
Aprobado por: Comité diseño Bogotá	Fecha: 18/10/2014	Referente(s) <input type="checkbox"/>	Línea <input checked="" type="checkbox"/> Muestra <input type="checkbox"/>



No.	Pieza	Material	Cant. o %
Tabla de Componentes			

Nombre de la Pieza: Balero balcón 3	Referencia: DWPE011	ESC. 1:1	Hoja No. 2/2
Oficio: Trabajo en madera	Técnica: Torno	Materia Prima: pino cipres	

Especificaciones Técnicas: se tornea la pieza, se anexa la cuerda, se le da acabado en tintillas a base de agua en colores surtidos. se sella y se laca mata

Color: paleta a y d - multicolor	Capacidad de Producción / mes: 1000	Dimensiones Generales (mm)				
Peso (gr.):	Precio Unitario: \$ 30000	Precio por mayor: \$ 25000	Largo:	Ancho:	Alto:	Diámetro:
					22.8 cms	7.3 cms

Artesano: Dario William Pamplona	Teléfono: 3106979645		
Grupo o Taller: Maderandia	Departamento: Caldas	Ciudad: Pensilvania	
Certificado Hecho a Mano Si No X	Localidad <input type="checkbox"/> Vereda <input checked="" type="checkbox"/> Resguardo :		

Observaciones:

Responsable: Marcela Jaramillo Moscoso	Dibujante: Marcela Jaramillo Moscoso		
Aprobado por: Comité diseño Bogotá	Fecha: 18/10/2014	Referente(s)	Línea <input checked="" type="checkbox"/> Muestra <input type="checkbox"/> <input checked="" type="checkbox"/>

Terminada
En proceso



No.	Pieza	Material	Cant. o %

Tabla de Componentes

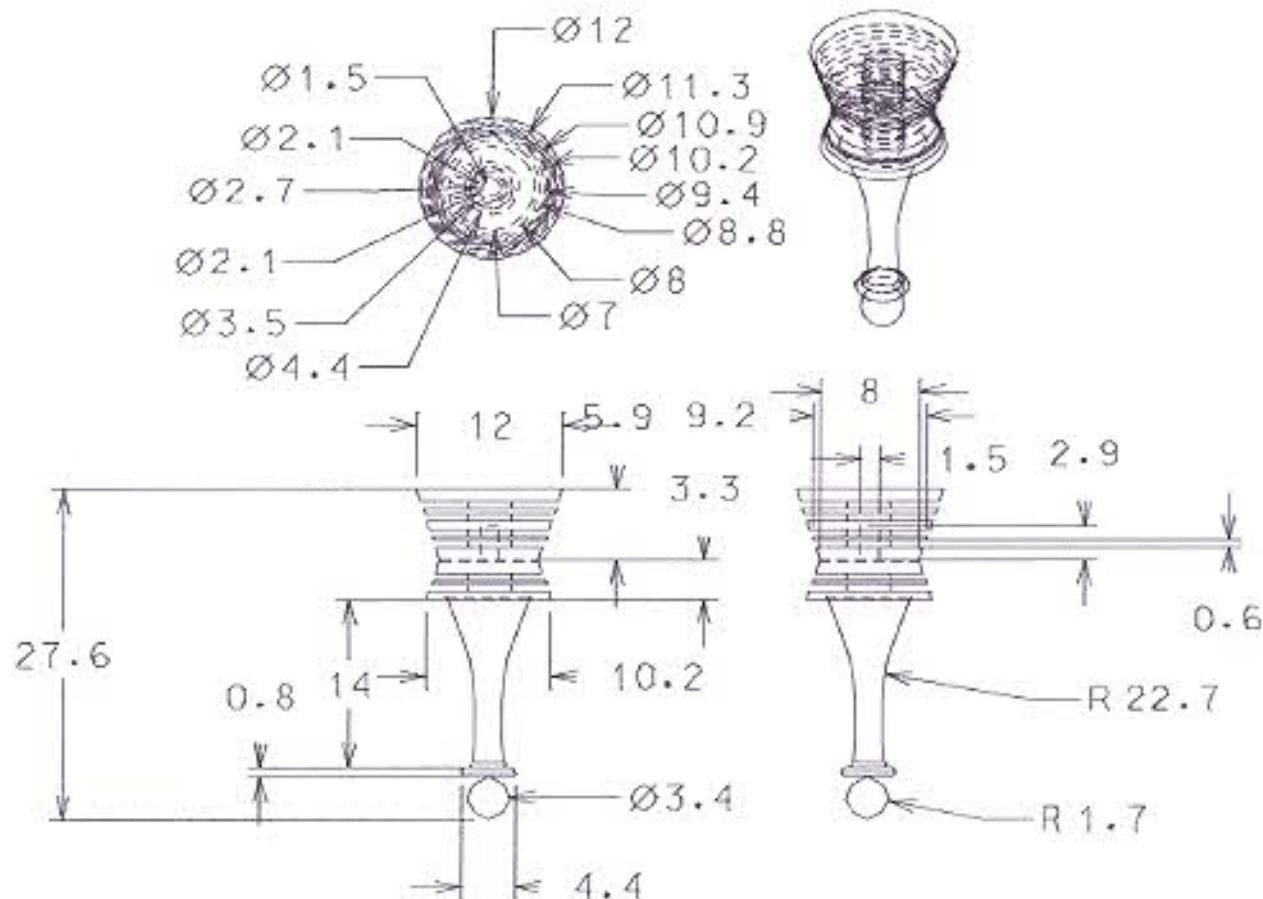
Nombre de la Pieza: Balero balcón 4 Referencia: DWPE012 ESC. 1:1 Hoja No. 1/2
Oficio: Trabajo en madera Técnica: Torno Materia Prima: pino cipres

Especificaciones Técnicas: se tornea la pieza, se anexa la cuerda, se le da acabado en tintillas a base de agua en colores surtidos, se sella y se laca mata

Color: paleta a y d - multicolor	Capacidad de Producción / mes: 1000	Dimensiones Generales (mm)			
Peso (gr.):	Precio Unitario: \$ 30000	Precio por mayor: \$ 25000	Largo:	Ancho:	Alto:
					Diámetro:
					27.6 CMS
					12 CMS
Artesano: Darío William Pamplona		Teléfono: 3106979645			
Grupo o Taller: Maderandía			Departamento: Caldas		Ciudad: Pensilvania
Certificado Hecho a Mano: Si No X			Localidad: Vereda Resguardo :		

Observaciones:

Responsable: Marcela Jaramillo Moscoso Dibujante: Marcela Jaramillo Moscoso
Aprobado por: Comité diseño Bogotá Fecha: 18/10/2014 Referente(s) Línea Muestra



No.	Pieza	Material	Cant. o %

Tabla de Componentes

Nombre de la Pieza: Balero balcón 4 Referencia: DWPE012 ESC. 1:1 Hoja No. 1/2
Oficio: Trabajo en madera Técnica: Torno Materia Prima: pino ciprés

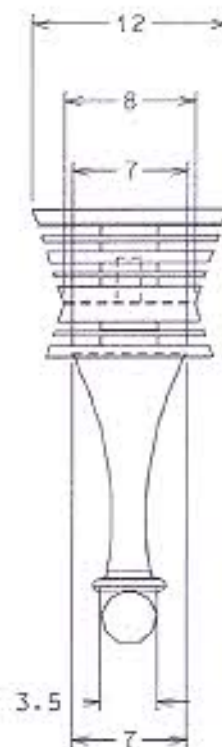
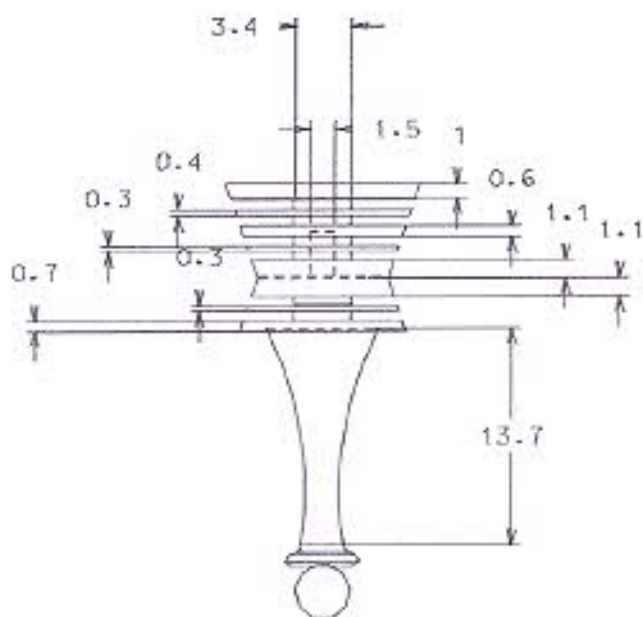
Especificaciones Técnicas: se tornea la pieza, se anexa la cuerda, se le da acabado en tintillas a base de agua en colores surtidos. se sella y se laca mata

Color: paleta a y d - multicolor Capacidad de Producción / mes: 1000 Dimensiones Generales (mm)
Peso (gr.): Precio Unitario: \$ 30000 Precio por mayor: \$ 25000 Largo: Ancho: Alto: 27.6 CMS Diámetro: 12 CMS

Artesano: Darío William Pamplona Teléfono: 3106979645
Grupo o Taller: Maderandía Departamento: Caldas Ciudad: Pensilvania
Certificado Hecho a Mano Si No X Localidad Vereda Resguardo :

Observaciones:

Responsable: Marcela Jaramillo Moscoso Dibujante: Marcela Jaramillo Moscoso
Aprobado por: Comité diseño Bogotá Fecha: 18/10/2014 Referente(s) Línea Muestra



No.	Pieza	Material	Cant. o %
Tabla de Componentes			

Nombre de la Pieza: Balero balcón 4 Referencia: DWPE012 ESC. 1:1 Hoja No. 2/2
Oficio: Trabajo en madera Técnica: Torno Materia Prima: pino cipres

Especificaciones Técnicas: se tornea la pieza, se anexa la cuerda, se le da acabado en tintillas a base de agua en colores surtidos, se sella y se laca mata

Color: paleta a y d - multicolor	Capacidad de Producción / mes: 1000	Dimensiones Generales (mm)			
Peso (gr.):	Precio Unitario: \$ 30000	Precio por mayor: \$ 25000	Largo:	Ancho:	Alto: 27.6 CMS
			Diámetro: 12 CMS		
Artesano: Darío William Pamplona		Teléfono: 3106979645			
Grupo o Taller: Maderandía		Departamento: Caldas		Ciudad: Pensilvania	
Certificado Hecho a Mano Si No X		Localidad Vereda Resguardo :			

Observaciones:

Responsable: Marcela Jaramillo Moscoso Dibujante: Marcela Jaramillo Moscoso
Aprobado por: Comité diseño Bogotá Fecha: 18/10/2014 Referente(s) Línea Muestra