

Ministerio de Comercio, Industria y Turismo
artesanías de colombia s.a.

Proyecto Fortalecimiento productivo y comercial de las
comunidades artesanas del departamento de Boyacá

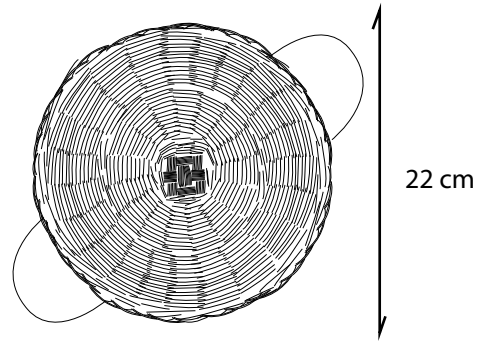
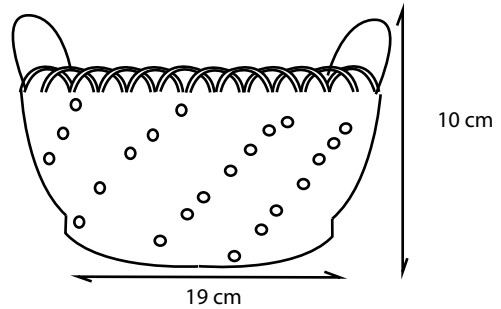
Fichas técnicas de desarrollo de productos de cestería en esparto y caña castilla y tejidos en lana

Asesores:

Patricia Valenzuela

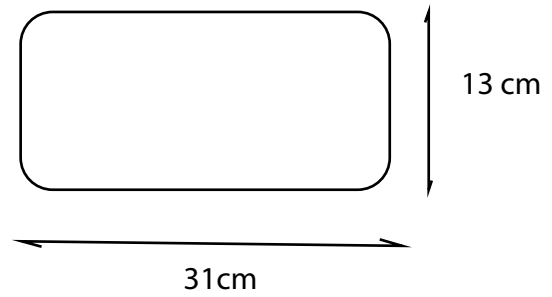
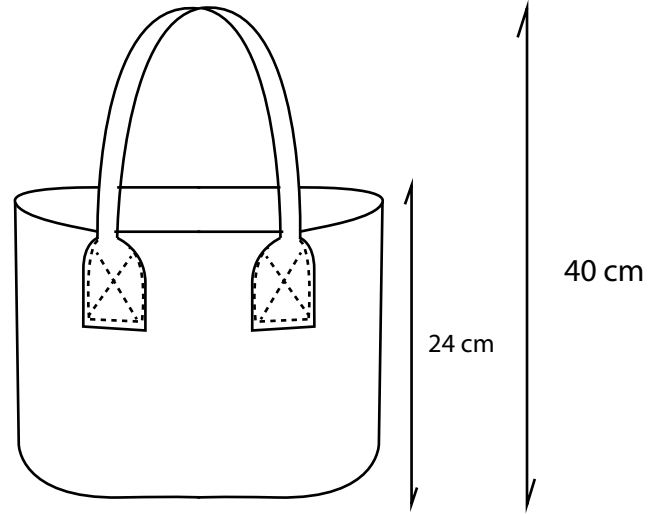
María Gabriela Corradine Mora
Coordinadora del proyecto

Bogotá, D. C., 2014



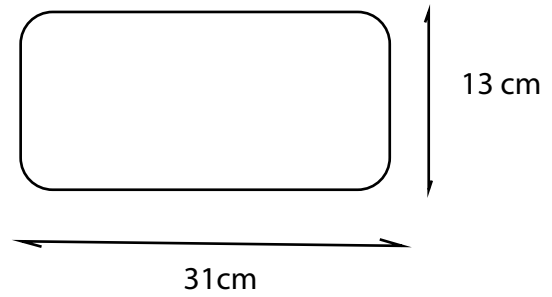
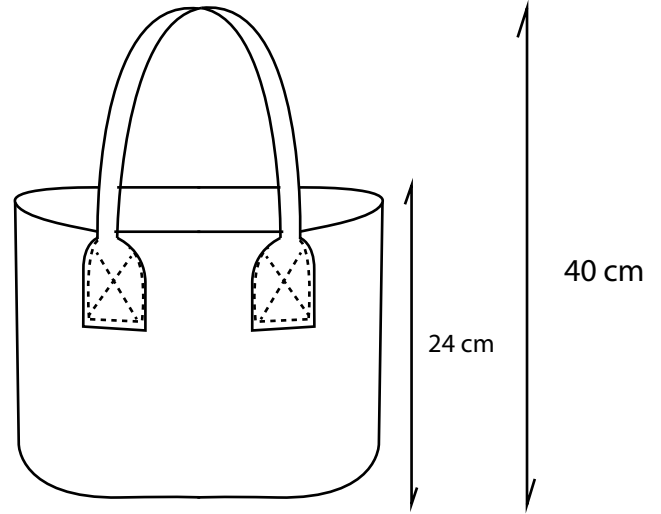
N/A	N/A	N/A	N/A	N/A
No.	Pieza	Material	Cant	Porc%
Tabla de Componentes				

Nombre de la pieza Bandeja- canasta.		Referencia: N/A		ESC. 1..10	
Oficio: Cestería.		Tecnica: Radial.		Materia Prima: Esparto	
Especificaciones Técnicas: Canasto con pepas.					
Color: Café.		Capacidad de Producción / mes: 40 unidades.		Dimensiones Generales	
Peso (gr.): 30 grs.		Precio Unitario \$18.000		Precio por Mayor \$15.000	
Artisano: Isabel Vega.		Telefono: 313 8340896		Largo:	Ancho:
Grupo o Taller: ASAVAC.		Departamento: Boyacá		Municipio: Cerinza	
Certificado Hecho a mano: <input type="checkbox"/> Si <input checked="" type="checkbox"/> No		Centro Poblado:		<input type="checkbox"/> Resguardo Caserio	<input type="checkbox"/> Localidad Vereda
Observaciones: Bandeja-canasta con orejas, color café.				<input type="checkbox"/> N/A Contrarriamiento	
Responsable: Patricia Valenzuela.		Dibujante: Patricia Valenzuela.		Terminado <input checked="" type="checkbox"/> En Proceso <input type="checkbox"/>	
Aprobado por: Comité de diseño.		Fecha: Diciembre 2014.			



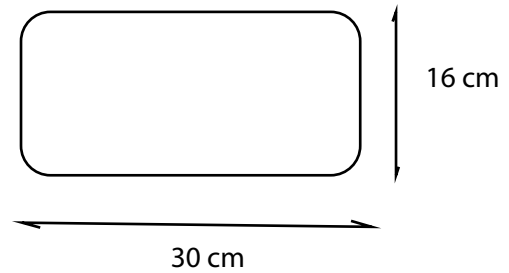
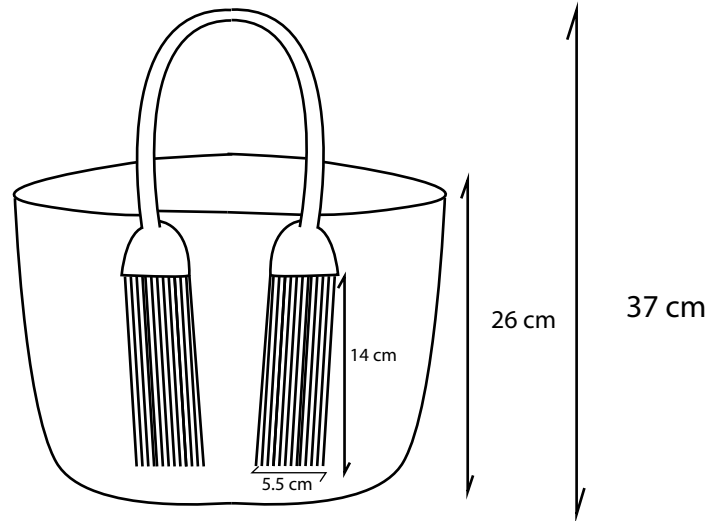
N/A	N/A	N/A	N/A	N/A
No.	Pieza	Material	Cant	Porc%
Tabla de Componentes				

Nombre de la pieza Bolso.		Referencia: N/A		ESC. 1..10	
Oficio: Cestería y marroquinería.		Tecnica: Radial.		Materia Prima: Esparto y cuero.	
Especificaciones Técnicas: Mezcla de materiales.					
Color: Rojo.		Capacidad de Producción / mes: 30 unidades.		Dimensiones Generales	
Peso (gr.): 45 grs.		Precio Unitario \$55.000		Precio por Mayor \$45.000	
Artesano: Betty Esperanza Vega.		Telefono: 320 2217743		Largo: 31 cm	
Grupo o Taller: ADAUC.		Departamento: Boyacá		Municipio: Cerinza	
Certificado Hecho a mano: <input type="checkbox"/> Si <input checked="" type="checkbox"/> No		Centro Poblado:		<input type="checkbox"/> Resguardo Caserio <input type="checkbox"/> Localidad Vereda <input type="checkbox"/> N/A Corregimiento	
Observaciones: Bolso rojo con manijas en cuero natural color morado.					Terminado <input type="checkbox"/> En Proceso <input type="checkbox"/>
Responsable: Patricia Valenzuela.		Dibujante: Patricia Valenzuela.			
Aprobado por: Comité de diseño.		Fecha: Diciembre 2014.		<input type="checkbox"/> Referentes <input checked="" type="checkbox"/> Línea Muestra <input type="checkbox"/>	



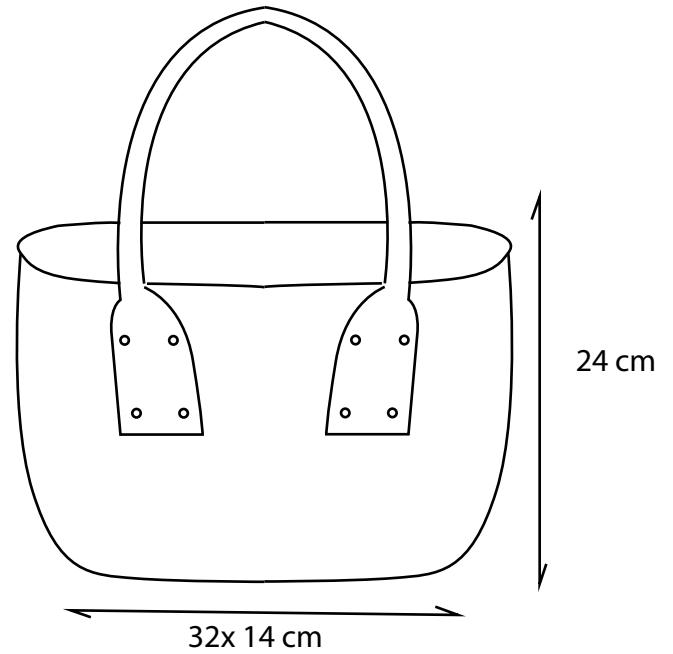
N/A	N/A	N/A	N/A	N/A
No.	Pieza	Material	Cant	Porc%
Tabla de Componentes				

Nombre de la pieza Bolso.		Referencia: N/A		ESC. 1..10	
Oficio: Cestería y marroquinería.		Tecnica: Radial.		Materia Prima: Esparto y cuero.	
Especificaciones Técnicas: Mezcla de materiales.					
Color: Rojo.		Capacidad de Producción / mes:		Dimensiones Generales	
Peso (gr.): 45 grs.		Precio Unitario \$55.000		Precio por Mayor \$45.000	
Artesano: Betty Esperanza Vega.		Telefono: 320 2217743		Largo: 31 cm	
Grupo o Taller: ADAUC.		Departamento: Boyacá		Municipio: Cerinza	
Certificado Hecho a mano: <input type="checkbox"/> Si <input checked="" type="checkbox"/> No		Centro Poblado:		<input type="checkbox"/> Resguardo Caserio <input type="checkbox"/> Localidad Vereda <input type="checkbox"/> N/A Corregimiento	
Observaciones: Bolso rojo con manijas en cuero natural color morado.					Terminado <input type="checkbox"/> En Proceso <input type="checkbox"/>
Responsable: Patricia Valenzuela.		Dibujante: Patricia Valenzuela.			
Aprobado por: Comité de diseño.		Fecha: Diciembre 2014.		<input type="checkbox"/> Referentes <input checked="" type="checkbox"/> Línea Muestra <input type="checkbox"/>	



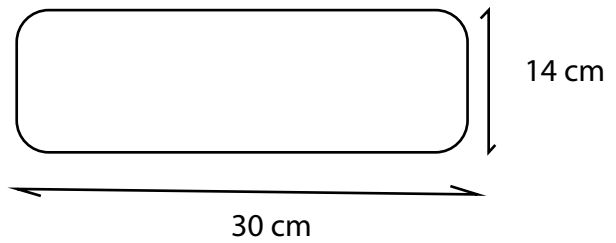
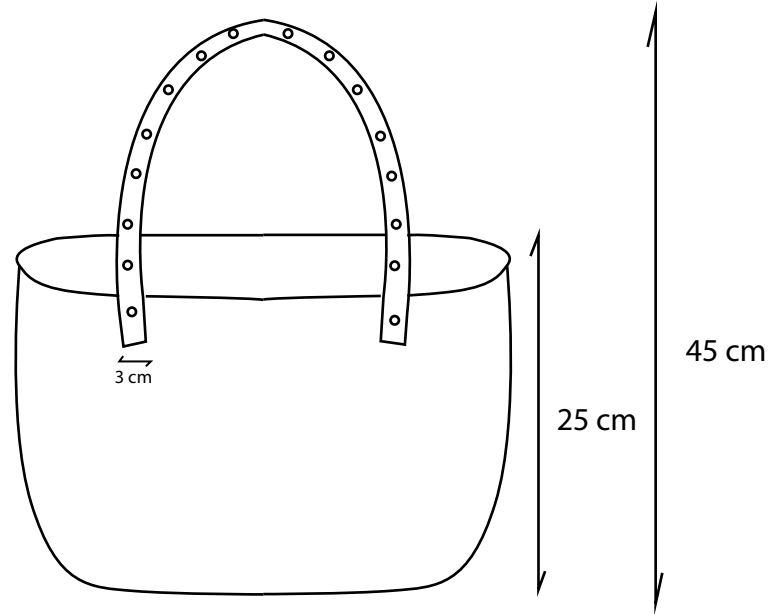
N/A	N/A	N/A	N/A	N/A
No.	Pieza	Material	Cant	Porc%
Tabla de Componentes				

Nombre de la pieza Bolso.		Referencia: N/A		ESC. 1..10	
Oficio: Cestería y marroquinería.		Tecnica: Radial.		Materia Prima: Esparto y cuero.	
Especificaciones Técnicas: Mezcla de materiales.					
Color: Vino tinto, cuero metalizado.		Capacidad de Producción / mes: 30 unidades.		Dimensiones Generales	
Peso (gr.): 55 grs.		Precio Unitario \$55.000		Precio por Mayor \$45.000	
Artisano: Luz Marina Carvajal.		Telefono: 320 2217743		Largo: 30 cm	Alto: 37 cm
Grupo o Taller: ADAUC.		Departamento: Boyacá		Municipio: Cerinza	
Certificado Hecho a mano: <input type="checkbox"/> Si <input checked="" type="checkbox"/> No		Centro Poblado:		<input type="checkbox"/> Resguardo Caserio	<input type="checkbox"/> Localidad Vereda
Observaciones: Bolso vino tinto con manijas en cuero natural color café metalizado, y fleco.					
Responsable: Patricia Valenzuela.		Dibujante: Patricia Valenzuela.		Terminado <input type="checkbox"/> En Proceso <input type="checkbox"/>	
Aprobado por: Comité de diseño.		Fecha: Diciembre 2014.			



N/A	N/A	N/A	N/A	N/A
No.	Pieza	Material	Cant	Porc%
Tabla de Componentes				

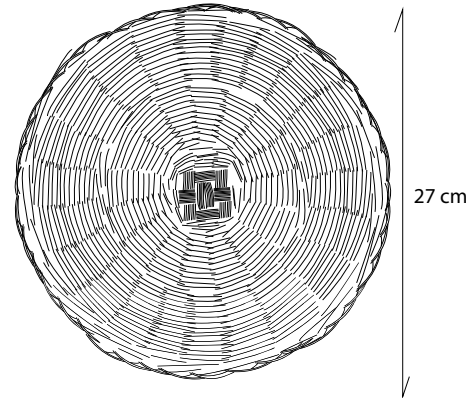
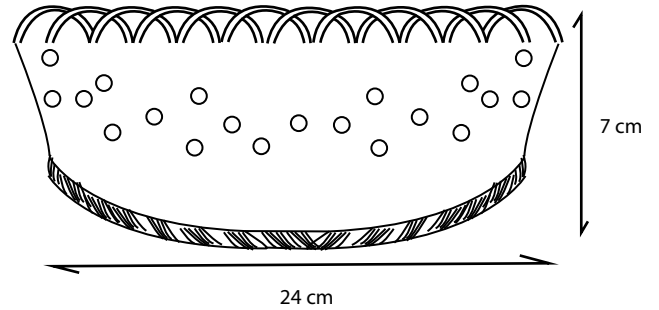
Nombre de la pieza Bolso.		Referencia: N/A		ESC. 1..10	
Oficio: Cestería y marroquinería.		Técnica: Radial.		Materia Prima: Esparto y cuero.	
Especificaciones Técnicas: Mezcla de materiales.					
Color: Jaspeado, rojo, naranja, vinotinto, natural.		Capacidad de Producción / mes: 30 unidades.		Dimensiones Generales	
Peso (gr.):	Precio Unitario \$40.000	Precio por Mayor		Largo:	Ancho: 32 cm
Artesano: Luz Marina Carvajal.		Telefono: 320 2217743		Alto: 24 cm	Diametro:
Grupo o Taller: ADAUC.		Departamento: Boyacá		Municipio: Cerinza	
Certificado Hecho a mano: <input type="checkbox"/> Si <input checked="" type="checkbox"/> No		Centro Poblado: <input type="checkbox"/> Resguardo Caserío <input type="checkbox"/> Localidad Vereda <input type="checkbox"/> N/A Corregimiento			
Observaciones: Bolso jaspeado, rojo-naranja-vino tinto-natural, con manijas en cuero natural color café chocolate.					Terminado <input type="checkbox"/>
Responsable: Patricia Valenzuela.		Dibujante: Patricia Valenzuela.			En Proceso <input type="checkbox"/>
Aprobado por: Comité de diseño.		Fecha: Diciembre 2014.		<input type="checkbox"/> Referentes <input checked="" type="checkbox"/> Línea Muestra <input checked="" type="checkbox"/>	



N/A	N/A	N/A	N/A	N/A
No.	Pieza	Material	Cant	Porc%
Tabla de Componentes				



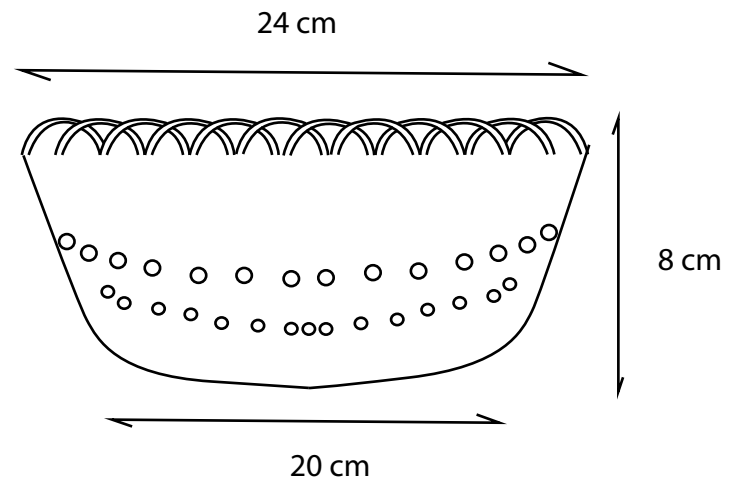
Nombre de la pieza Bolso.		Referencia: N/A		ESC. 1..10	
Oficio: Cestería y marroquinería.		Tecnica: Radial.		Materia Prima: Esparto y cuero.	
Especificaciones Técnicas: Mezcla de materiales.					
Color: Café, natural y rojo.		Capacidad de Producción / mes: 30 unidades.		Dimensiones Generales	
Peso (gr.): 65 grs.		Precio Unitario \$55.000		Precio por Mayor \$45.000	
Artesano: Carmen Rosa Castro.		Telefono: 3114709843		Largo: 30 cm	
Grupo o Taller: ADAUC		Departamento: Boyacá		Municipio: Cerinza	
Certificado Hecho a mano: <input type="checkbox"/> Si <input checked="" type="checkbox"/> No		Centro Poblado:		<input type="checkbox"/> Resguardo Caserio <input type="checkbox"/> Localidad Vereda <input type="checkbox"/> N/A Corregimiento	
Observaciones: Bolsos con tachés en la manija.				Terminado <input type="checkbox"/> En Proceso <input type="checkbox"/>	
Responsable: Patricia Valenzuela.		Dibujante: Patricia Valenzuela.			
Aprobado por: Comité de diseño.		Fecha: Diciembre 2014.		<input type="checkbox"/> Referentes <input checked="" type="checkbox"/> Línea Muestra <input type="checkbox"/>	



No.	Pieza	Material	Cant	Porc%
N/A	N/A	N/A	N/A	N/A

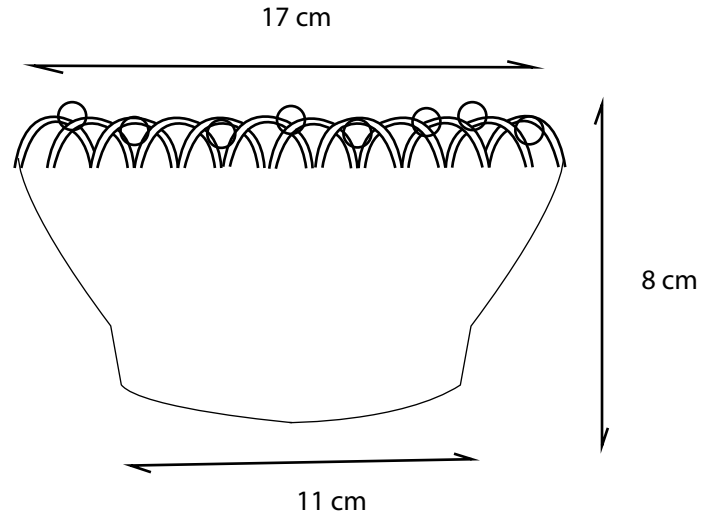
Tabla de Componentes

Nombre de la pieza Bandeja- canasta.		Referencia: N/A		ESC. 1..10	
Oficio: Cestería.		Tecnica: Radial.		Materia Prima: Esparto.	
Especificaciones Tecnicas: Bandeja-canasta color natural, con pepitas rojo y verde.					
Color: Natural.		Capacidad de Producción / mes: 40 unidades.		Dimensiones Generales	
Peso (gr.): 45 grs.		Precio Unitario \$25.000		Precio por Mayor \$20.000	
Artisano: Concepción del Camen Vega.		Telefono: 313 8340896		Largo:	Ancho:
Grupo o Taller: ASAVAC		Departamento: Boyacá		Municipio: Cerinza	
Certificado Hecho a mano: <input type="checkbox"/> Si <input checked="" type="checkbox"/> No		Centro Poblado:		<input checked="" type="checkbox"/> Resguardo Caserío	<input type="checkbox"/> Localidad Vereda
Observaciones: Hace parte de un juego de tres piezas.				<input type="checkbox"/> N/A Corramiento	
Responsable: Patricia Valenzuela.		Dibujante: Patricia Valenzuela.		Terminado <input checked="" type="checkbox"/> En Proceso <input type="checkbox"/>	
Aprobado por: Comité de diseño.		Fecha: Diciembre 2014.			



N/A No.	N/A Pieza	N/A Material	N/A Cant	N/A Porc%
Tabla de Componentes				

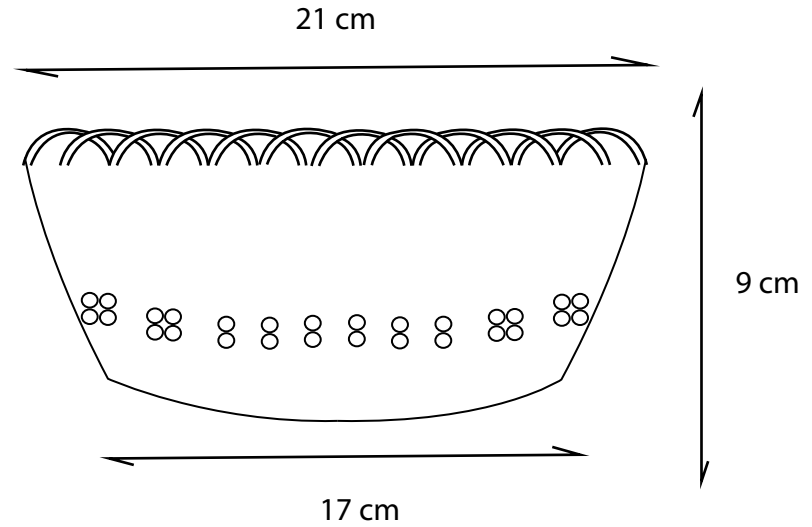
Nombre de la pieza Canasto.		Referencia: N/A		ESC. 1..10	
Oficio: Cestería.		Técnica: Radial.		Materia Prima: Esparto	
Especificaciones Técnicas: Canastos con pepas.					
Color: Rojo.		Capacidad de Producción / mes: 40 unidades.		Dimensiones Generales	
Peso (gr.): 40 grs.		Precio Unitario \$15.000		Precio por Mayor \$18.000	
Artesano: Ligia Rincón.		Telefono: 312 5476643		Largo:	Ancho:
Grupo o Taller: ASAVAC		Departamento: Boyacá		Municipio: Cerinza	
Certificado Hecho a mano: <input type="checkbox"/> Si <input checked="" type="checkbox"/> No		Centro Poblado:		<input checked="" type="checkbox"/> Resguardo Caserio	<input checked="" type="checkbox"/> Localidad Vereda
Observaciones: Hace parte de un juego de tres piezas.				<input type="checkbox"/> N/A Corredimiento	
Responsable: Patricia Valenzuela.		Dibujante: Patricia Valenzuela.		Terminado <input type="checkbox"/> En Proceso <input type="checkbox"/>	
Aprobado por: Comité de diseño.		Fecha: Diciembre 2014.			



No.	Pieza	Material	Cant	Porc%
N/A	N/A	N/A	N/A	N/A

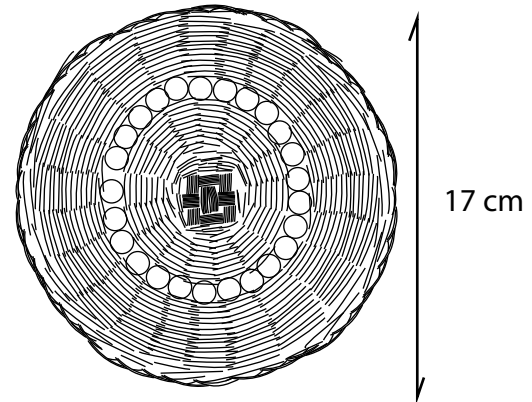
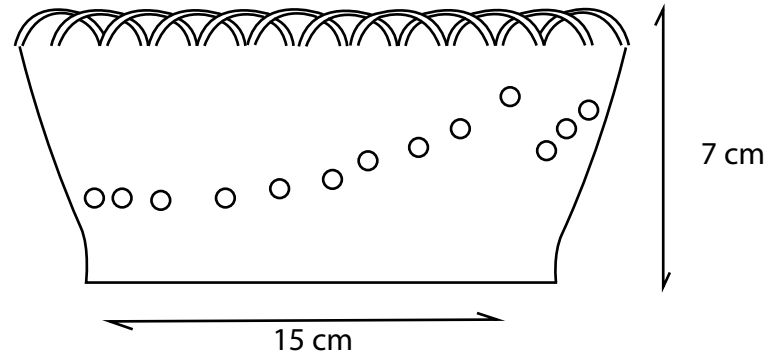
Tabla de Componentes

Nombre de la pieza Canasto.		Referencia: N/A		ESC. 1..10	
Oficio: Cestería.		Técnica: Radial.		Materia Prima: Esparto	
Especificaciones Técnicas: Canastos con pepas.					
Color: Café.		Capacidad de Producción / mes: 40 unidades.		Dimensiones Generales	
Peso (gr.): 20 grs		Precio Unitario \$12.000		Precio por Mayor \$10.000	
Artesano: Ligia Rincón.		Telefono: 312 5476643		Largo: 17 cm	
Grupo o Taller: ASAVAC		Departamento: Boyacá		Municipio: Cerinza	
Certificado Hecho a mano: <input type="checkbox"/> Si <input checked="" type="checkbox"/> No		Centro Poblado:		<input checked="" type="checkbox"/> Resguardo Caserio <input type="checkbox"/> Localidad Vereda <input type="checkbox"/> N/A Corregimiento	
Observaciones: Hace parte de un juego de tres piezas.					Terminado <input checked="" type="checkbox"/>
Responsable: Patricia Valenzuela.			Dibujante: Patricia Valenzuela.		
Aprobado por: Comité de diseño.			Fecha: Diciembre 2014.		<input type="checkbox"/> Referentes <input checked="" type="checkbox"/> Línea Muestra <input checked="" type="checkbox"/> <input type="checkbox"/> En Proceso



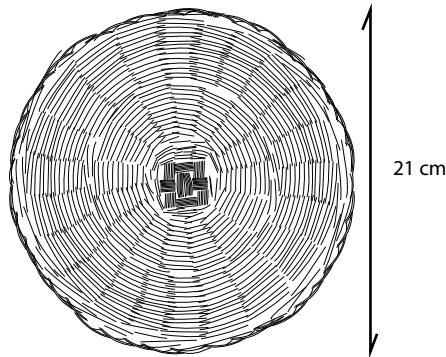
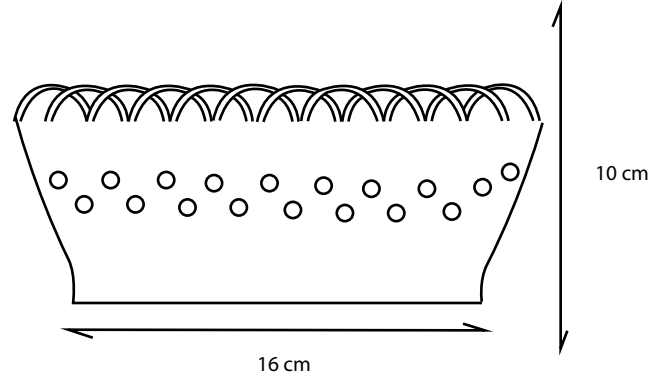
N/A No.	N/A Pieza	N/A Material	N/A Cant	N/A Porc%
Tabla de Componentes				

Nombre de la pieza Canasto.		Referencia: N/A		ESC. 1..10	
Oficio: Cestería.		Técnica: Radial..		Materia Prima: Esparto	
Especificaciones Técnicas: Canastos con pepas.					
Color: Verde.		Capacidad de Producción / mes: 40 unidades.		Dimensiones Generales	
Peso (gr.): 28 grs.		Precio Unitario \$15.000		Precio por Mayor \$12.000	
Artesano: Ligia Rincón.		Telefono: 312 5476643		Largo: 21 cm	
Grupo o Taller: ASAVAC		Departamento: Boyacá		Municipio: Cerinza	
Certificado Hecho a mano: <input type="checkbox"/> Si <input checked="" type="checkbox"/> No		Centro Poblado:		<input type="checkbox"/> Resguardo Caserío <input type="checkbox"/> Localidad Vereda <input type="checkbox"/> N/A Corregimiento	
Observaciones: Hace parte de un juego de tres piezas.					
Responsable: Patricia Valenzuela.		Dibujante: Patricia Valenzuela.		Terminado <input type="checkbox"/> En Proceso <input type="checkbox"/>	
Aprobado por: Comité de diseño.		Fecha: Diciembre 2014.			



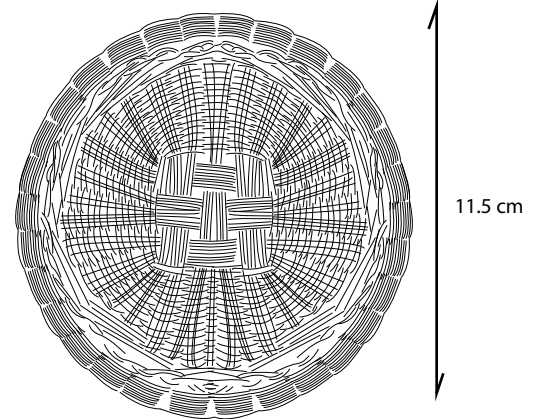
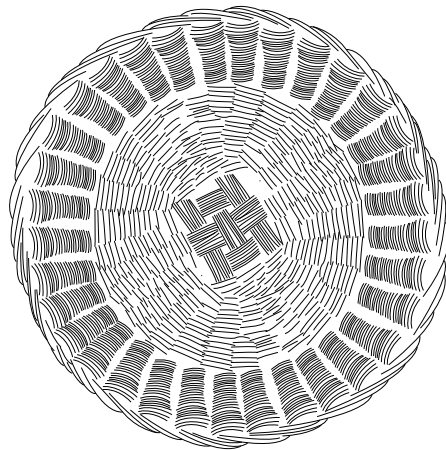
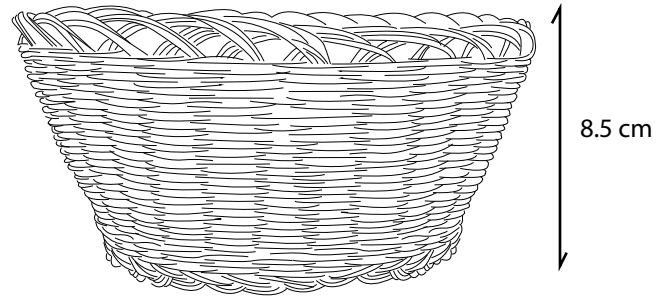
N/A	N/A	N/A	N/A	N/A
No.	Pieza	Material	Cant	Porc%
Tabla de Componentes				

Nombre de la pieza: Canasto.		Referencia: N/A		ESC. 1..10	
Oficio: Cestería.		Técnica: Radial.		Materia Prima: Esparto	
Especificaciones Técnicas: Bandeja-canasta color azul, con pepas plateadas.					
Color: Natural.		Capacidad de Producción / mes: 40 unidades.		Dimensiones Generales	
Peso (gr.): 16 grs.		Precio Unitario \$12.000		Precio por Mayor \$10.000	
Artesano: Amanda Castro.		Telefono: 313 8340896		Largo: 7 cm	
Grupo o Taller: ASAVAC.		Departamento: Boyacá		Municipio: Cerinza	
Certificado Hecho a mano: <input type="checkbox"/> Si <input checked="" type="checkbox"/> No		Centro Poblado:		<input checked="" type="checkbox"/> Resguardo Caserio <input type="checkbox"/> Localidad Vereda <input type="checkbox"/> N/A Corregimiento	
Observaciones:				Terminado <input checked="" type="checkbox"/> En Proceso <input type="checkbox"/>	
Responsable: Patricia Valenzuela.		Dibujante: Patricia Valenzuela.			
Aprobado por: Comité de diseño.		Fecha: Diciembre 2014.		<input type="checkbox"/> Referentes <input checked="" type="checkbox"/> Línea Muestra <input checked="" type="checkbox"/>	



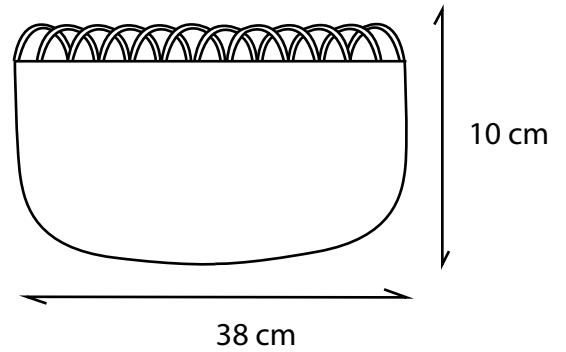
N/A	N/A	N/A	N/A	N/A
No.	Pieza	Material	Cant	Porc%
Tabla de Componentes				

Nombre de la pieza: Bandeja- canasta.		Referencia: N/A		ESC. 1..10	
Oficio: Cestería.		Tecnica: Radial.		Materia Prima: Esparto	
Especificaciones Técnicas: Canasto con pepas plateadas.					
Color: Azul oscuro.		Capacidad de Producción / mes:		Dimensiones Generales	
Peso (gr.): 20 grs.		Precio Unitario \$ 10.000		Precio por Mayor \$8.000	
Artisano: Graciolina Ronderos.		Telefono: 3125476643		Largo: Ancho: Alto: Diámetro:	
Grupo o Taller: ASAVAC		Departamento: Boyacá		Municipio: Cerinza	
Certificado Hecho a mano: <input type="checkbox"/> Si <input checked="" type="checkbox"/> No		Centro Poblado:		<input type="checkbox"/> Resguardo Caserio <input type="checkbox"/> Localidad Vereda <input type="checkbox"/> N/A Corregimiento	
Observaciones: Bandeja-canasta color azul.				Terminado <input type="checkbox"/> En Proceso <input type="checkbox"/>	
Responsable: Patricia Valenzuela.		Dibujante: Patricia Valenzuela.			
Aprobado por: Comité de diseño.		Fecha: Diciembre 2014.			
				<input type="checkbox"/> Referentes <input checked="" type="checkbox"/> Línea Muestra <input type="checkbox"/>	



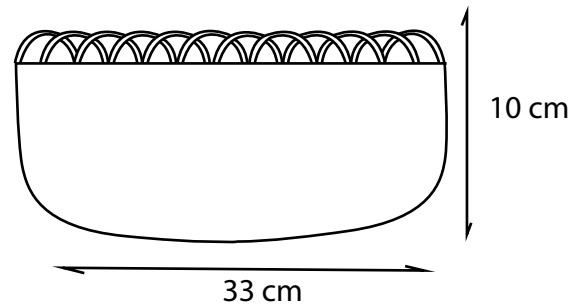
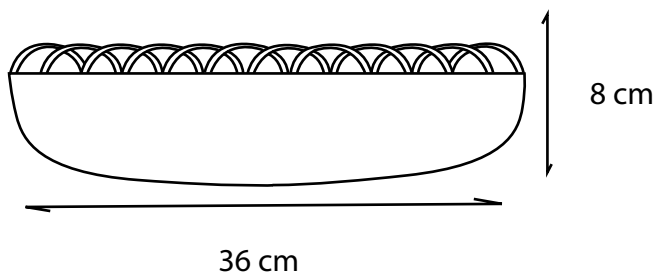
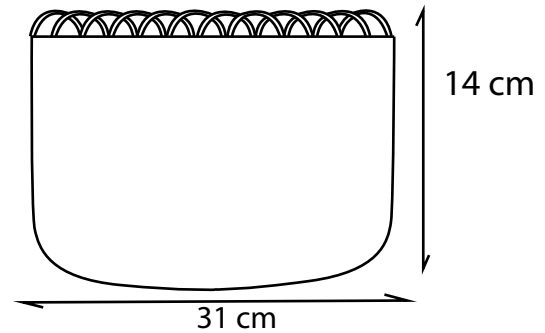
N/A	N/A	N/A	N/A	N/A
No.	Pieza	Material	Cant	Porc%
Tabla de Componentes				

Nombre de la pieza: Portacazuela		Referencia: N/A		ESC. 1..10	
Oficio: Cestería		Tecnica: Radial.		Materia Prima: Esparto	
Especificaciones Técnicas: Canastos con cambio de color.					
Color: Amarillo, morado, rojo, verde-amarillo.		Capacidad de Producción / mes: 40 unidades.		Dimensiones Generales	
Peso (gr.): 40 grs c/u.		Precio Unitario \$16.000		Precio por Mayor \$12.000	
Artesano: Carmen Rosa Castro.		Telefono: 311 4709843		Largo: 8.5 cm	
Grupo o Taller:		Departamento: Boyacá		Municipio: Cerinza	
Certificado Hecho a mano: <input type="checkbox"/> Si <input checked="" type="checkbox"/> No		Centro Poblado:		<input type="checkbox"/> Resguardo Caserío <input type="checkbox"/> Localidad Vereda <input type="checkbox"/> N/A Carrizamiento	
Observaciones: El precio es por 6 unidades.					
Responsable: Patricia Valenzuela.		Dibujante: Patricia Valenzuela.		Terminado <input type="checkbox"/> En Proceso <input type="checkbox"/>	
Aprobado por: Comité de diseño.		Fecha: Diciembre 2014.			



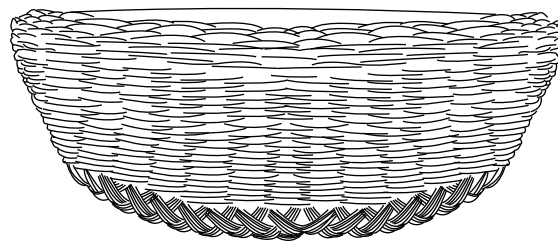
N/A	N/A	N/A	N/A	N/A
No.	Pieza	Material	Cant	Porc%
Tabla de Componentes				

Nombre de la pieza Canasto		Referencia: N/A		ESC. 1..10	
Oficio: Cestería.		Técnica: Radial.		Materia Prima: Esparto y cobre.	
Especificaciones Técnicas: Mezcla de materiales. Canasto de esparto con cobre.					
Color: Negro y café.		Capacidad de Producción / mes: 40 unidades.		Dimensiones Generales	
Peso (gr.): 105 grs		Precio Unitario \$ 55.000		Precio por Mayor \$ 40.000	
Artesano: Carmen Rosa Castro.		Telefono: 311 4709843		Largo:	Ancho:
Grupo o Taller: ADAUC		Departamento: Boyacá		Municipio: Cerinza	
Certificado Hecho a mano: <input type="checkbox"/> Si <input checked="" type="checkbox"/> No		Centro Poblado:		<input type="checkbox"/> Resguardo Caserio	<input type="checkbox"/> Localidad Vereda
Observaciones: El canasto hace parte de un juego de tres piezas.				<input type="checkbox"/> N/A Corredimiento	
Responsable: Patricia Valenzuela.		Dibujante: Patricia Valenzuela.		Terminado <input type="checkbox"/> En Proceso <input type="checkbox"/>	
Aprobado por: Comité de diseño.		Fecha: Diciembre 2014.			



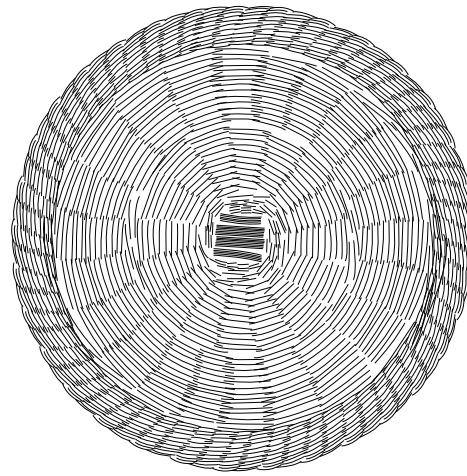
N/A	N/A	N/A	N/A	N/A
No.	Pieza	Material	Cant	Porc%
Tabla de Componentes				

Nombre de la pieza: Canasto		Referencia: N/A		ESC. 1..10	
Oficio: Cestería.		Tecnica: Radial.		Materia Prima: Esparto y cobre.	
Especificaciones Técnicas: Mezcla de materiales. Canasto de esparto con cobre.					
Color: Negro.		Capacidad de Producción / mes: 40 unidades.		Dimensiones Generales	
Peso (gr.): 50, 70 y 85 grs.		Precio Unitario \$120.000		Precio por Mayor \$ 75.000	
Artesano: Maria Mercedes Baez.		Telefono: 320 2217743		Largo: 8,10 y 14 cm	
Grupo o Taller: ADAUC		Departamento: Boyacá		Municipio: Cerinza	
Certificado Hecho a mano: <input type="checkbox"/> Si <input checked="" type="checkbox"/> No		Centro Poblado:		<input type="checkbox"/> Resguardo Caserio <input type="checkbox"/> Localidad Vereda <input type="checkbox"/> N/A Corregimiento	
Observaciones: Precio es por juego de tres unidades.					
Responsable: Patricia Valenzuela.		Dibujante: Patricia Valenzuela.		Terminado <input checked="" type="checkbox"/> En Proceso <input type="checkbox"/>	
Aprobado por: Comité de diseño.		Fecha: Diciembre 2014.			



9 cm

37 cm

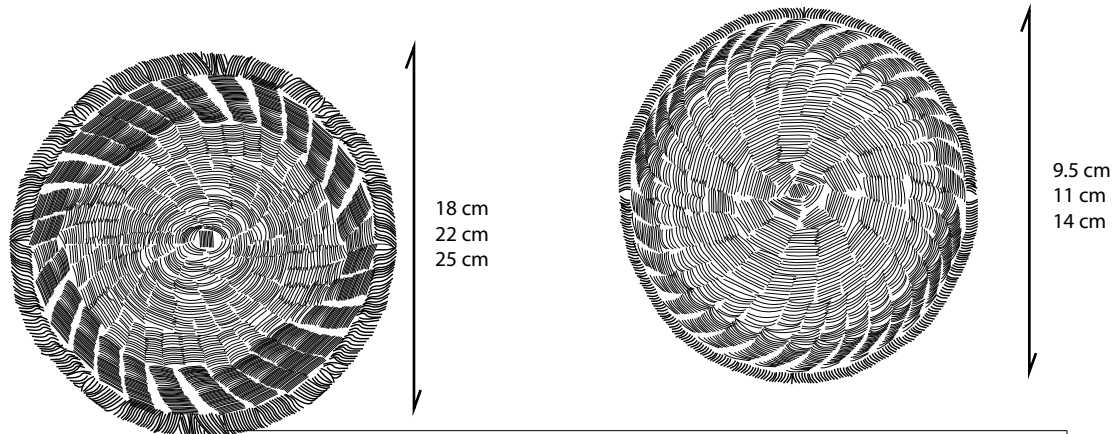


45 cm

No.	Pieza	Material	Cant	Porc%
N/A	N/A	N/A	N/A	N/A

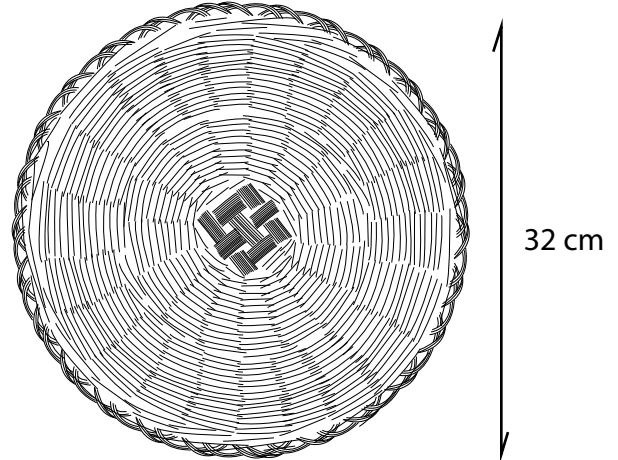
Tabla de Componentes

Nombre de la pieza Canasto doble pared.		Referencia: N/A		ESC. 1..10	
Oficio: Cestería.		Tecnica: Radial.		Materia Prima: Esparto y cobre.	
Especificaciones Técnicas: Mezcla de materiales. Canasto de esparto con cobre.					
Color: Negro y café.		Capacidad de Producción / mes: 40 unidades.		Dimensiones Generales	
Peso (gr.): 210 grs.		Precio Unitario \$ 85.000		Precio por Mayor \$ 70.000	
Artesano: Carmen Rosa Castro.		Telefono: 311 4709843		Largo:	Ancho:
Grupo o Taller: ADAUC		Departamento: Boyacá		Municipio: Cerinza	
Certificado Hecho a mano: <input type="checkbox"/> Si <input checked="" type="checkbox"/> No		Centro Poblado:		<input type="checkbox"/> Resguardo Casero	<input type="checkbox"/> Localidad Vereda
Observaciones: El canasto hace parte de un juego de tres piezas.				<input type="checkbox"/> N/A Corramiento	
Responsable: Patricia Valenzuela.		Dibujante: Patricia Valenzuela.		Terminado <input checked="" type="checkbox"/> En Proceso <input type="checkbox"/>	
Aprobado por: Comité de diseño.		Fecha: Diciembre 2014.			



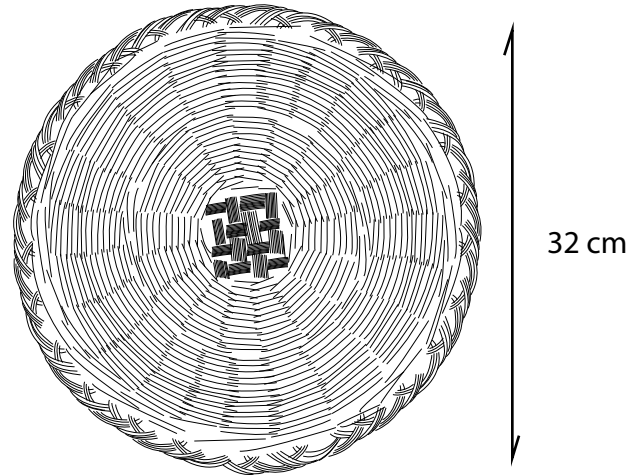
N/A	N/A	N/A	N/A	N/A
No.	Pieza	Material	Cant	Porc%
Tabla de Componentes				

Nombre de la pieza Colador.		Referencia: N/A		ESC. 1..10	
Oficio: Cestería.		Técnica: Radial.		Materia Prima: Esparto.	
Especificaciones Técnicas: Canasto en color natural.					
Color: Natural.		Capacidad de Producción / mes: 40 unidades.		Dimensiones Generales	
Peso (gr.): 40, 80 y 120 grs.		Precio Unitario \$12.000, 9.000. 7.000		Precio por Mayor \$10.000, 7.000. 5.000	
Artesano: Vilma Isabel Vega.		Telefono: 313 8340896.		Largo:	Ancho:
Grupo o Taller: ASAVAC.		Departamento: Boyacá.		Municipio: Cerinza.	
Certificado Hecho a mano: <input type="checkbox"/> Si <input checked="" type="checkbox"/> No		Centro Poblado:		<input type="checkbox"/> Resguardo Caserio	<input type="checkbox"/> Localidad Vereda
Observaciones: Hay 3 tamaños diferentes de colador.				<input type="checkbox"/> N/A Correcimiento	
Responsable: Patricia Valenzuela.		Dibujante: Patricia Valenzuela.		Terminado <input type="checkbox"/> En Proceso <input type="checkbox"/>	
Aprobado por: Comité de diseño.		Fecha: Diciembre 2014			



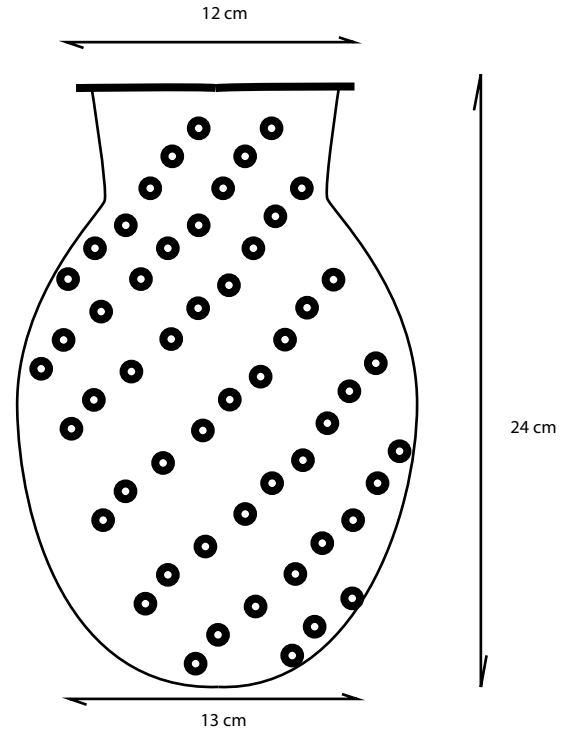
No.	Pieza	Material	Cant	Porc%
N/A	N/A	N/A	N/A	N/A
Tabla de Componentes				

Nombre de la pieza Individual.		Referencia: N/A		ESC.1..10	
Oficio: Cestería.		Técnica: Radial.		Materia Prima: Esparto.	
Especificaciones Técnicas: Canastos con cambio de color.					
Color: Azul, naranja, verde, rojo, amarilllo.		Capacidad de Producción / mes: 45 unidades.		Dimensiones Generales	
Peso (gr.): 25 grs c/u.		Precio Unitario \$ 35.000		Precio por Mayor \$25.000	
Artesano: Carmen Rosa Castro.		Telefono: 311 4709843		Largo: Ancho: Alto: Diámetro: 32 cm	
Grupo o Taller: ADAUC.		Departamento: Boyacá.		Municipio: Cerinza.	
Certificado Hecho a mano: <input type="checkbox"/> Si <input checked="" type="checkbox"/> No		Centro Poblado:		<input type="checkbox"/> Resguardo Caserio <input type="checkbox"/> Localidad Vereda <input type="checkbox"/> N/A Corregimiento	
Observaciones: Precio es por juego de 6 individuales.					
Responsable: Patricia Valenzuela.		Dibujante: Patricia Valenzuela.		Terminado <input type="checkbox"/> En Proceso <input type="checkbox"/>	
Aprobado por: Comité de diseño.		Fecha: Diciembre 2014			



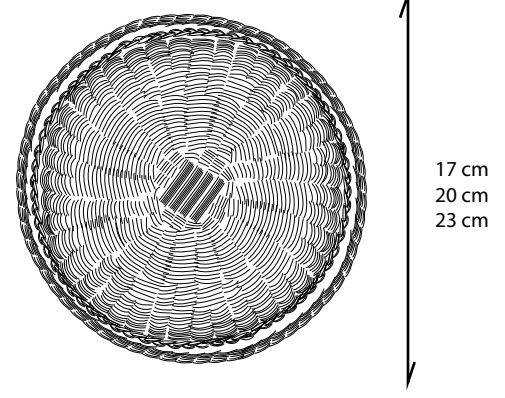
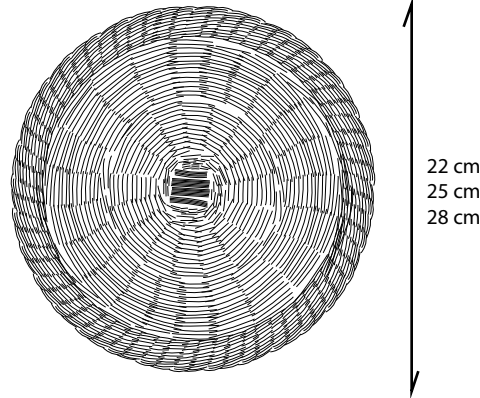
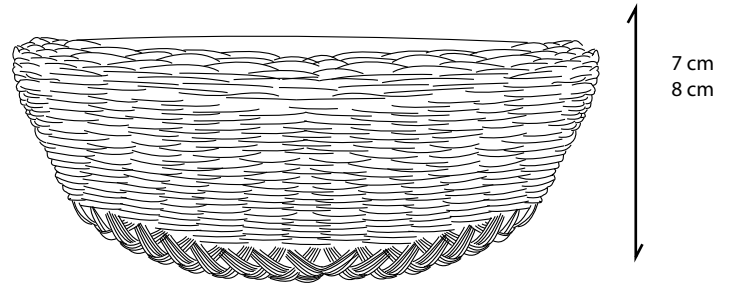
N/A	N/A	N/A	N/A	N/A
No.	Pieza	Material	Cant	Porc%
Tabla de Componentes				

Nombre de la pieza Individual.		Referencia: N/A		ESC. 1..10	
Oficio: Cestería.		Técnica: Radial.		Materia Prima: Esparto.	
Especificaciones Técnicas: Individuales con cambio de color.					
Color: Gama de colores calidos y azules y verdes.		Capacidad de Producción / mes: 45 unidades.		Dimensiones Generales	
Peso (gr.): 25 grs c/u.		Precio Unitario \$ 35.000		Precio por Mayor \$25.000	
Artisano: Luz Marina Carvajal.		Telefono: 320 2217743.		Largo:	Ancho:
Grupo o Taller: ADAUC.		Departamento: Boyacá.		Alto:	Diametro:
Certificado Hecho a mano: <input type="checkbox"/> Si <input checked="" type="checkbox"/> No		Centro Poblado:		<input type="checkbox"/> Resguardo Caserío <input type="checkbox"/> Localidad Vereda <input type="checkbox"/> N/A Corregimiento	
Observaciones: Precio es por juego de 6 individuales.				Terminado <input type="checkbox"/> En Proceso <input type="checkbox"/>	
Responsable: Patricia Valenzuela.		Dibujante: Patricia Valenzuela.			
Aprobado por: Comité de diseño.		Fecha: Diciembre 2014		<input type="checkbox"/> Referentes <input type="checkbox"/> Línea <input type="checkbox"/> Muestra	



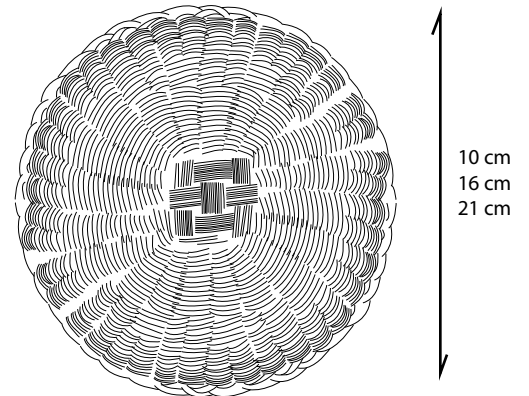
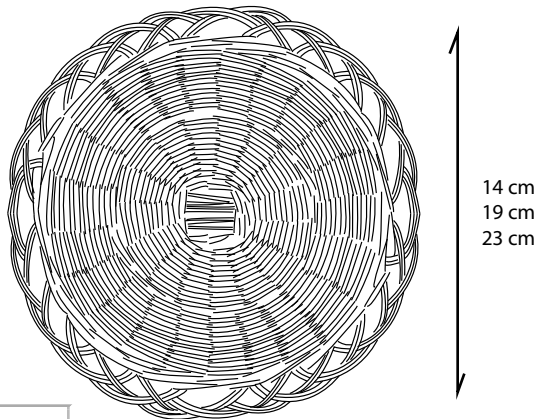
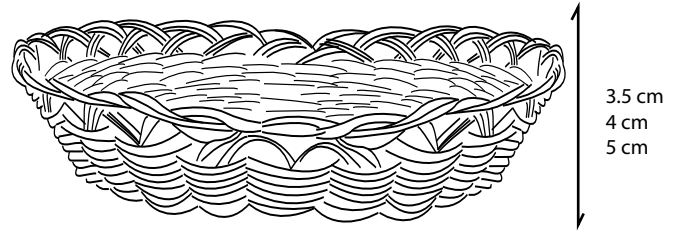
N/A	N/A	N/A	N/A	N/A
No.	Pieza	Material	Cant	Porc%
Tabla de Componentes				

Nombre de la pieza Jarrón.		Referencia: N/A		ESC. 1..10	
Oficio: Cestería.		Tecnica: Radial.		Materia Prima: Esparto.	
Especificaciones Técnicas: Mezcla de materiales.					
Color: Morado y verde.		Capacidad de Producción / mes: 40 unidades.		Dimensiones Generales	
Peso (gr.): 70 grs.		Precio Unitario: \$20.000		Precio por Mayor: \$16.000	
Artesano: Graciolina Ronderos.		Telefono: 312 5476643		Largo:	Ancho:
Grupo o Taller: ASAVAC		Departamento: Boyacá		Municipio: Cerinza	
Certificado Hecho a mano: <input type="checkbox"/> Si <input checked="" type="checkbox"/> No		Centro Poblado:		<input type="checkbox"/> Resguardo Caserío	<input type="checkbox"/> Localidad Vereda
Observaciones: Jarrón color morado y verde, con pepas plateadas.				<input type="checkbox"/> N/A Corrimiento	
Responsable: Patricia Valenzuela.		Dibujante: Patricia Valenzuela.		Terminado <input checked="" type="checkbox"/> En Proceso <input type="checkbox"/>	
Aprobado por: Comité de diseño.		Fecha: Diciembre 2014.			



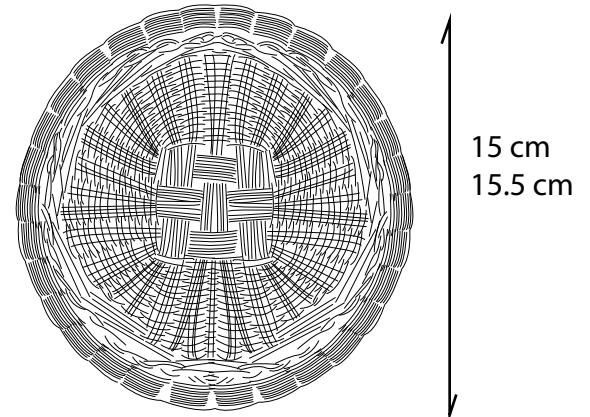
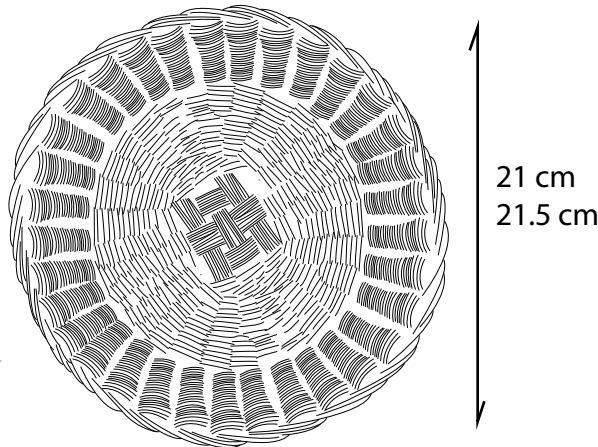
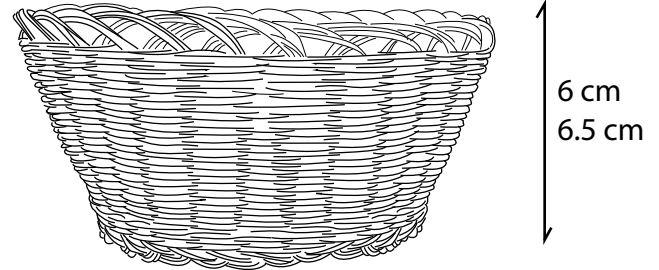
N/A	N/A	N/A	N/A	N/A
No.	Pieza	Material	Cant	Porc%
Tabla de Componentes				

Nombre de la pieza Plato doble pared.		Referencia: N/A		ESC. 1..10	
Oficio: Cestería		Tecnica: Radial.		Materia Prima: Esparto	
Especificaciones Técnicas: El juego es por tres piezas, y se realizó con diferentes cambios de color, y por diferentes artesanos.					
Color: Verde- rojo, puede cambiar de color.		Capacidad de Producción / mes: 40 unidades.		Dimensiones Generales	
Peso (gr.): 140, 150,180 grs.		Precio Unitario \$95.000		Precio por Mayor \$75.000	
Artesano: Betty Vega.		Telefono: 311 7528181.		Largo:	Ancho:
Grupo o Taller: ADAUC.		Departamento: Boyacá		Municipio: Cerinza	
Certificado Hecho a mano: <input type="checkbox"/> Si <input checked="" type="checkbox"/> No		Centro Poblado:		<input type="checkbox"/> Resguardo Caserío	<input type="checkbox"/> Localidad Vereda
Observaciones: El precio es por juego de tres platos.				<input type="checkbox"/> N/A Corramiento	
Responsable: Patricia Valenzuela.		Dibujante: Patricia Valenzuela.		Terminado <input type="checkbox"/> En Proceso <input type="checkbox"/>	
Aprobado por: Comité de diseño.		Fecha: Diciembre 2014.			



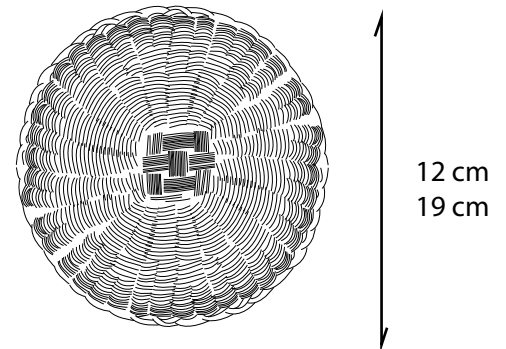
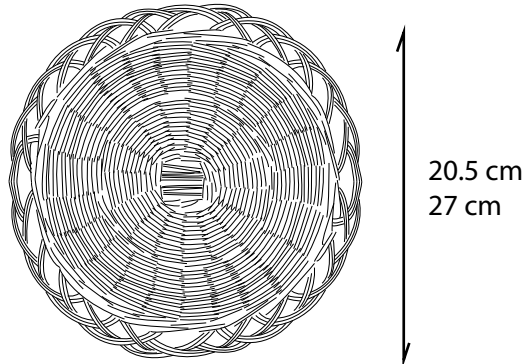
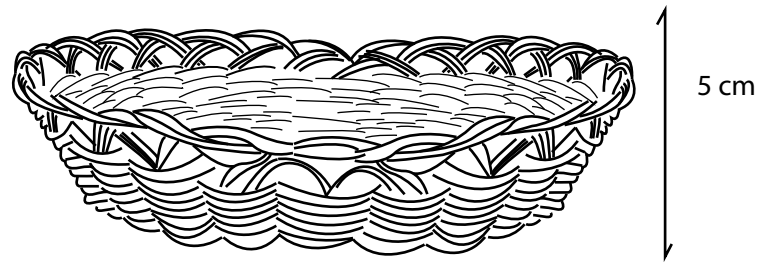
N/A	N/A	N/A	N/A	N/A
No.	Pieza	Material	Cant	Porc%
Tabla de Componentes				

Nombre de la pieza Platos.		Referencia: N/A		ESC. 1..10	
Oficio: Cestería.		Tecnica: Radial.		Materia Prima: Esparto	
Especificaciones Técnicas: Canastos con cambio de color.					
Color: Café.		Capacidad de Producción / mes: 45 unidades.		Dimensiones Generales	
Peso (gr.): 20, 40 y 80 grs.		Precio Unitario \$22.000		Precio por Mayor \$15.000.	
Artesano: Concepción del Carmen Vega.		Telefono: 3138340896.		Largo: Ancho: Alto: Diametro:	
Grupo o Taller: ASAVAC.		Departamento: Boyacá		Municipio: Cerinza	
Certificado Hecho a mano: <input type="checkbox"/> Si <input checked="" type="checkbox"/> No		Centro Poblado:		<input type="checkbox"/> Resguardo Caserio <input type="checkbox"/> Localidad Vereda <input type="checkbox"/> N/A Corregimiento	
Observaciones: Precio por juego de 3 unidades.				Terminado <input checked="" type="checkbox"/> En Proceso <input type="checkbox"/>	
Responsable: Patricia Valenzuela.		Dibujante: Patricia Valenzuela.			
Aprobado por: Comité de diseño.		Fecha: Diciembre 2014.		<input type="checkbox"/> Referentes <input checked="" type="checkbox"/> Línea Muestra <input checked="" type="checkbox"/> <input type="checkbox"/>	



N/A	N/A	N/A	N/A	N/A
No.	Pieza	Material	Cant	Porc%
Tabla de Componentes				

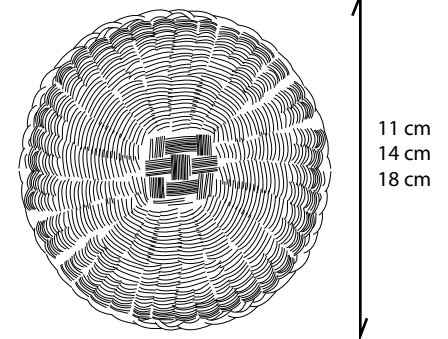
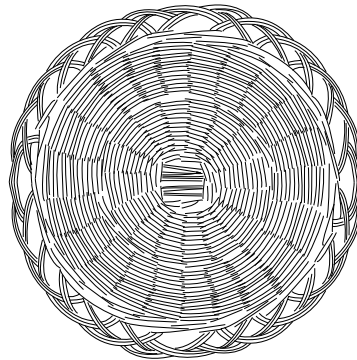
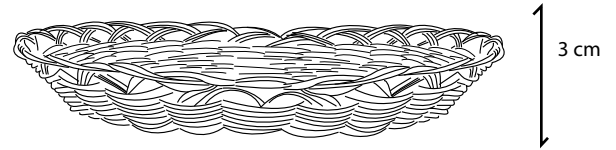
Nombre de la pieza Platicos degrade.		Referencia: N/A		ESC. 1..10	
Oficio: Cestería		Tecnica: Radial.		Materia Prima: Esparto	
Especificaciones Técnicas: Canastos con cambio de color.					
Color: Amarillo - rojo.		Capacidad de Producción / mes: 40 unidades.		Dimensiones Generales	
Peso (gr.): 60 y 70 grs.		Precio Unitario \$ 8.000 c/u		Precio por Mayor \$ 5.000 c/u	
Artesano: Ligia Rincón.		Telefono: 312 5476643.		Largo:	Ancho:
Grupo o Taller: ASAVAC.		Departamento: Boyacá		Municipio: Cerinza	
Certificado Hecho a mano: <input type="checkbox"/> Si <input checked="" type="checkbox"/> No		Centro Poblado:		<input type="checkbox"/> Resguardo Caserío	<input type="checkbox"/> Localidad Vereda
Observaciones: Juego de dos canastos.				<input type="checkbox"/> N/A Corramiento	
Responsable: Patricia Valenzuela.		Dibujante: Patricia Valenzuela.		Terminado <input type="checkbox"/> En Proceso <input type="checkbox"/>	
Aprobado por: Comité de diseño.		Fecha: Diciembre 2014.			



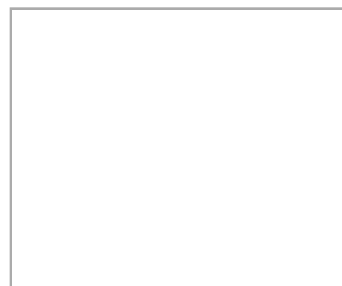
N/A	N/A	N/A	N/A	N/A
No.	Pieza	Material	Cant	Porc%
Tabla de Componentes				

Nombre de la pieza: Plato		Referencia: N/A		ESC. 1..10	
Oficio: Cestería		Tecnica: Radial.		Materia Prima: Esparto	
Especificaciones Técnicas: Canastos con cambio de color.					
Color: Café.		Capacidad de Producción / mes: 40 unidades.		Dimensiones Generales	
Peso (gr.): 20 y 70 grs.		Precio Unitario \$5.000, 8.000		Precio por Mayor \$3.000, 6.000	
Artesano: Rita Pinto.		Telefono:		Largo: Ancho: Alto: Diámetro:	
Grupo o Taller: ADAUC		Departamento: Boyacá		Municipio: Cerinza	
Certificado Hecho a mano: <input type="checkbox"/> Si <input checked="" type="checkbox"/> No		Centro Poblado:		<input type="checkbox"/> Resguardo Caserio <input type="checkbox"/> Localidad Vereda <input type="checkbox"/> N/A Corregimiento	
Observaciones: Hay 2 tamaños diferentes de canasto.					
Responsable: Patricia Valenzuela.			Dibujante: Patricia Valenzuela.		
Aprobado por: Comité de diseño.			Fecha: Diciembre 2014.		<input type="checkbox"/> Referentes <input checked="" type="checkbox"/> Línea <input type="checkbox"/> Muestra

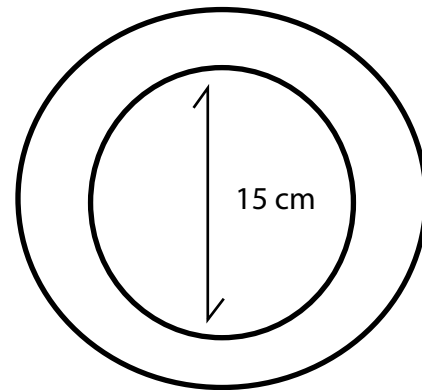
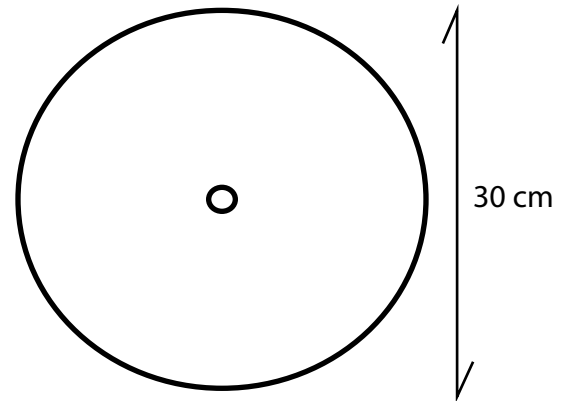
Terminado
 En Proceso



N/A	N/A	N/A	N/A	N/A
No.	Pieza	Material	Cant	Porc%
Tabla de Componentes				



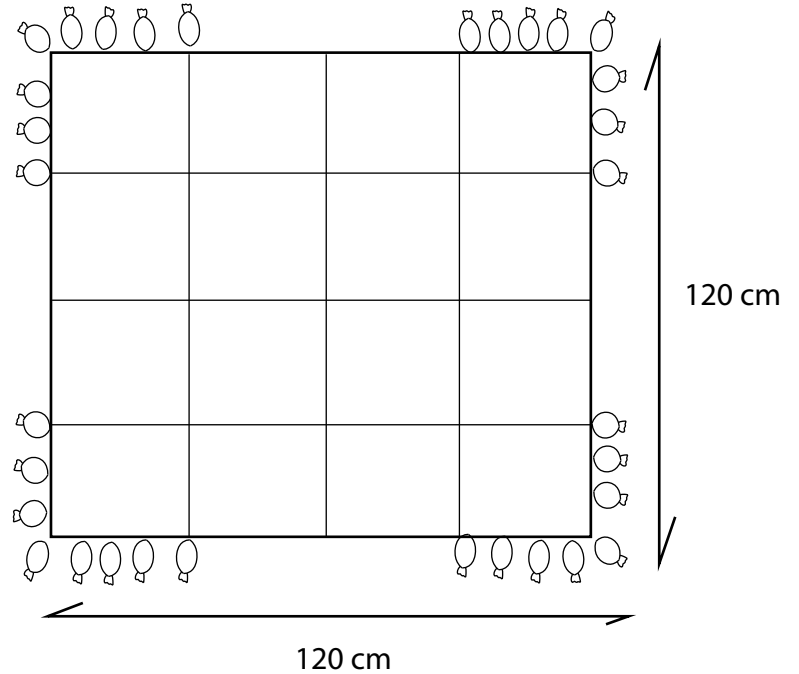
Nombre de la pieza Plato.		Referencia: N/A		ESC. 1..10	
Oficio: Cestería.		Técnica: Radial.		Materia Prima: Esparto.	
Especificaciones Técnicas: Canastos con cambio de color.					
Color: Rojo.		Capacidad de Producción / mes: 45 unidades.		Dimensiones Generales	
Peso (gr.): 20, 40 y 60 grs.		Precio Unitario \$22.000		Precio por Mayor \$ 15.000	
Artesano: Blanca Hernandez.		Telefono: 314 2240573		Largo: Ancho: Alto: Diámetro:	
Grupo o Taller:		Departamento: Boyacá.		Municipio: Cerinza.	
Certificado Hecho a mano: <input type="checkbox"/> Si <input checked="" type="checkbox"/> No		Centro Poblado:		<input type="checkbox"/> Resguardo Caserio <input type="checkbox"/> Localidad Vereda <input checked="" type="checkbox"/> N/A Corregimiento	
Observaciones: El precio es por juego de tres platos.					
Responsable: Patricia Valenzuela.			Dibujante: Patricia Valenzuela.		
Aprobado por: Comité de diseño.			Fecha: Diciembre 2014		
				<input type="checkbox"/> Referentes <input checked="" type="checkbox"/> Línea Muestra <input checked="" type="checkbox"/> Terminado <input type="checkbox"/> En Proceso	



No.	Pieza	Material	Cant	Porc%
N/A	N/A	N/A	N/A	N/A

Tabla de Componentes

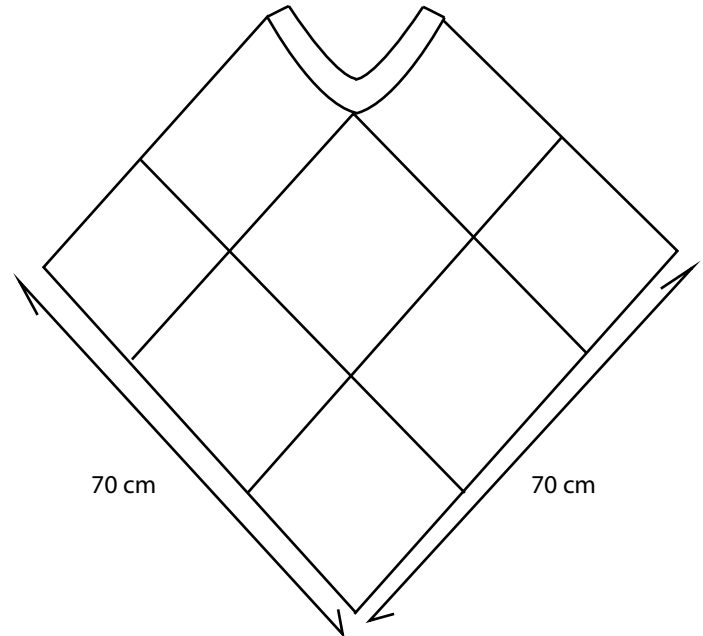
Nombre de la pieza: Boina.		Referencia: N/A		ESC. 1..10	
Oficio: Tejidos.		Técnica: Dos agujas.		Materia Prima: Lana natural.	
Especificaciones Técnicas: Boina tejida en dos agujas.					
Color: Rojo, blanco.		Capacidad de Producción / mes: 10 unidades.		Dimensiones Generales	
Peso (gr.): 120 grs.		Precio Unitario \$20.000		Precio por Mayor \$15.000	
Artesano: Gladys Cardozo		Telefono: 3115802417		Largo: 30 cm	
Grupo o Taller:		Departamento: Boyacá.		Municipio: Tibasosa.	
Certificado Hecho a mano: <input type="checkbox"/> Si <input checked="" type="checkbox"/> No		Centro Poblado: Tibasosa.		<input type="checkbox"/> Resguardo Caserio <input type="checkbox"/> Localidad Vereda <input checked="" type="checkbox"/> N/A Corregimiento	
Observaciones: Bona en lana natural.				Terminado <input checked="" type="checkbox"/> En Proceso <input type="checkbox"/>	
Responsable: Patricia Valenzuela.		Dibujante: Patricia Valenzuela.			
Aprobado por: Comité de diseño.		Fecha: Diciembre 2014.		<input type="checkbox"/> Referentes <input checked="" type="checkbox"/> Línea Muestra <input checked="" type="checkbox"/> <input type="checkbox"/>	



N/A	N/A	N/A	N/A	N/A
No.	Pieza	Material	Cant	Porc%
Tabla de Componentes				

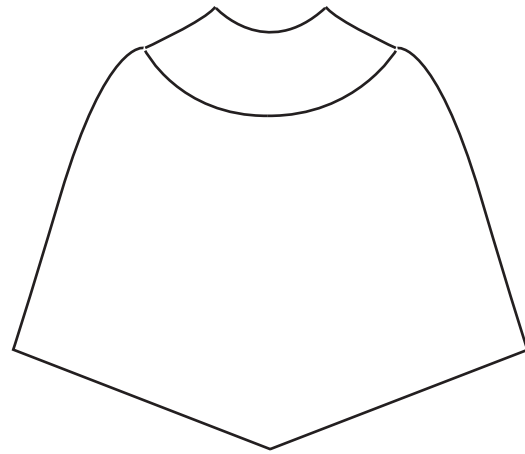
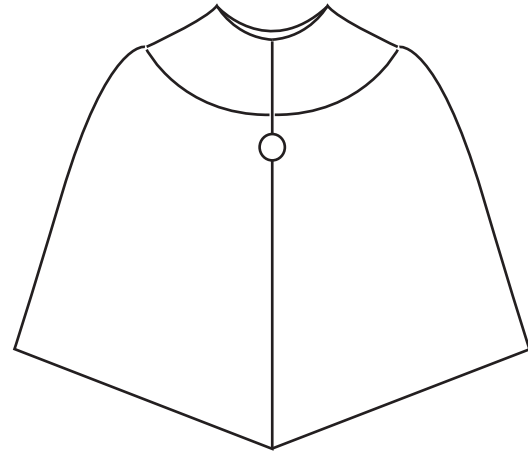
Nombre de la pieza Throw con feijoas.		Referencia: N/A		ESC. 1..10	
Oficio: Tejeduría.		Tecnica: Telar de puntillas y crochet.		Materia Prima: Lana natural.	
Especificaciones Técnicas: Throw en telar de puntillas y crochet.					
Color: Natural.		Capacidad de Producción / mes: 3 unidades.		Dimensiones Generales	
Peso (gr.): 380 grs.		Precio Unitario: \$140.000		Precio por Mayor: \$100.000	
Artesano: María Luisa Esteban.		Telefono: 314 2775598		Largo: 120 cm	Ancho: 120 cm
Grupo o Taller:		Departamento: Boyacá.		Municipio: Tibasosa.	
Certificado Hecho a mano: <input type="checkbox"/> Si <input checked="" type="checkbox"/> No		Centro Poblado: Tibasosa.		<input type="checkbox"/> Resguardo Caserio	<input type="checkbox"/> Localidad Vereda
Observaciones: Throw en lana natural.				<input type="checkbox"/> N/A Corramiento	
Responsable: Patricia Valenzuela.		Dibujante: Patricia Valenzuela.			
Aprobado por: Comité de diseño.		Fecha: Diciembre 2014.		<input type="checkbox"/> Referentes <input checked="" type="checkbox"/> Línea <input type="checkbox"/> Muestra	

Terminado
 En Proceso



N/A	N/A	N/A	N/A	N/A
No.	Pieza	Material	Cant	Porc%
Tabla de Componentes				

Nombre de la pieza Ruana.		Referencia: N/A		ESC. 1..10	
Oficio: Tejeduría.		Tecnica: Telar de puntillas.		Materia Prima: Lana natural.	
Especificaciones Técnicas: Ruana en cuadros, en módulos elaborada en telar de puntillas.					
Color: Blanco y gris.		Capacidad de Producción / mes: 3unidades.		Dimensiones Generales	
Peso (gr.): 620 grs.		Precio Unitario \$95.000		Precio por Mayor \$ 70.000	
Artesano: Ana María Lagos.		Telefono: 3132641007		Largo: 70 cm	
Grupo o Taller:		Departamento: Boyacá.		Municipio: Tibasosa.	
Certificado Hecho a mano: <input type="checkbox"/> Si <input checked="" type="checkbox"/> No		Centro Poblado: Tibasosa.		<input type="checkbox"/> Resguardo Caserío <input type="checkbox"/> Localidad Vereda <input type="checkbox"/> N/A Corregimiento	
Observaciones: Ruana en lana natural.				Terminado <input type="checkbox"/> En Proceso <input type="checkbox"/>	
Responsable: Patricia Valenzuela.		Dibujante: Patricia Valenzuela.			
Aprobado por: Comité de diseño.		Fecha: Diciembre 2014.		<input type="checkbox"/> Referentes <input checked="" type="checkbox"/> Línea Muestra <input checked="" type="checkbox"/> <input type="checkbox"/>	

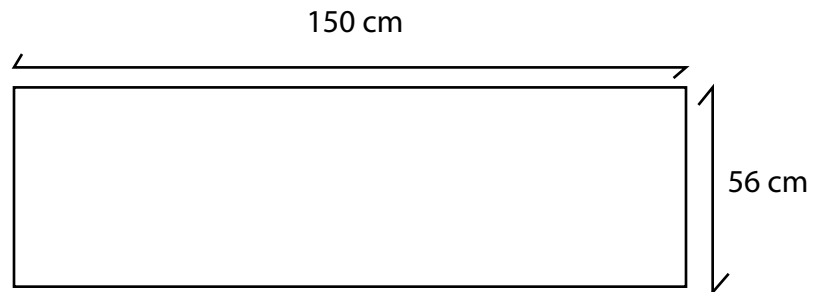


N/A	N/A	N/A	N/A	N/A
No.	Pieza	Material	Cant	Porc%
Tabla de Componentes				



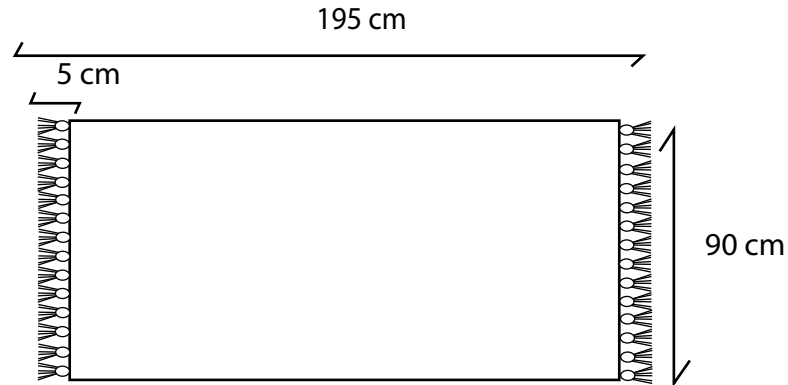
Nombre de la pieza Poncho.		Referencia: N/A		ESC. 1..10	
Oficio: Tejidos.		Tecnica: Crochet.		Materia Prima: Lana natural.	
Especificaciones Técnicas: Capa en lana jaspeada oscura, en crochet.					
Color: Negros y grises naturales.		Capacidad de Producción / mes: 3 unidades.		Dimensiones Generales	
Peso (gr.): 550 grs.		Precio Unitario \$ 110.000		Precio por Mayor \$ 80.000	
Artisano: Ana María Lagos.		Telefono: 3132641007		Largo: 55 cm	Ancho:
Grupo o Taller:		Departamento: Boyacá.		Municipio: Tibasosa.	
Certificado Hecho a mano: <input type="checkbox"/> Si <input checked="" type="checkbox"/> No		Centro Poblado: Tibasosa.		<input type="checkbox"/> Resguardo Casero	<input type="checkbox"/> Localidad Vereda
Observaciones: Poncho en lana natural.				<input type="checkbox"/> N/A Corrimiento	
Responsable: Patricia Valenzuela.		Dibujante: Patricia Valenzuela.			
Aprobado por: Comité de diseño.		Fecha: Diciembre 2014.		<input type="checkbox"/> Referentes <input checked="" type="checkbox"/> Línea <input type="checkbox"/> Muestra	

Terminado
 En Proceso



No.	Pieza	Material	Cant	Porc%
N/A	N/A	N/A	N/A	
Tabla de Componentes				

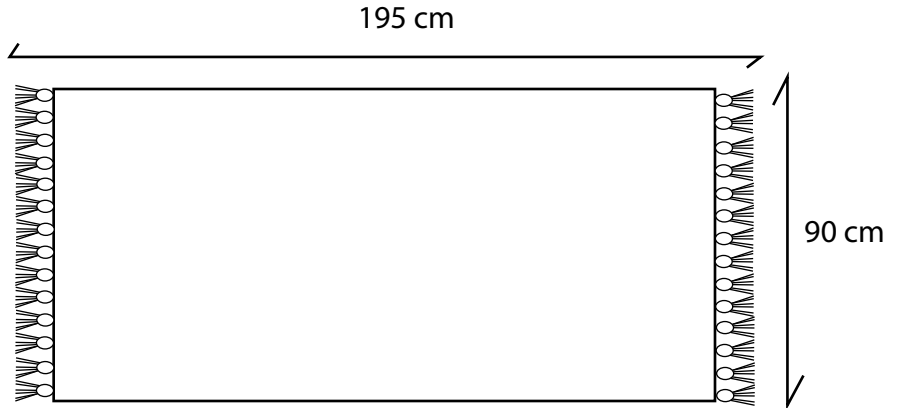
Nombre de la pieza Pie de cama.		Referencia: N/A		ESC. 1..10		
Oficio: Tejeduría.		Tecnica: Red en telar.		Materia Prima: Lana natural.		
Especificaciones Tecnicas: Pie de cama en red en telar.						
Color: Café con rojo, crudo y rosado.		Capacidad de Producción / mes: 2 unidades.		Dimensiones Generales		
Peso (gr.): 700 grs.		Precio Unitario: \$145.000		Precio por Mayor: \$115.000		
Artisano: Rita Antonia Pérez.		Telefono: 3133876597		Largo: 150 cm	Ancho: 56 cm	
Grupo o Taller:		Departamento: Boyacá.		Municipio: Tibasosa.		
Certificado Hecho a mano: <input type="checkbox"/> Si <input checked="" type="checkbox"/> No		Centro Poblado: Tibasosa.		<input type="checkbox"/> Resguardo Caserio	<input type="checkbox"/> Localidad Vereda <input type="checkbox"/> N/A Corregimiento	
Observaciones: Pie de cama en lana natural.					Terminado <input type="checkbox"/>	En Proceso <input type="checkbox"/>
Responsable: Patricia Valenzuela.			Dibujante: Patricia Valenzuela.			
Aprobado por: Comité de diseño.			Fecha: Diciembre 2014.		<input type="checkbox"/> Referentes <input checked="" type="checkbox"/> Línea Muestra <input checked="" type="checkbox"/>	



No.	Pieza	Material	Cant	Porc%
N/A	N/A	N/A	N/A	N/A

Tabla de Componentes

Nombre de la pieza Pie de cama.		Referencia: N/A		ESC. 1..10	
Oficio: Tejeduría.		Tecnica: Telar horizontal manual.		Materia Prima: Lana natural.	
Especificaciones Técnicas: Pie de cama con fleco.					
Color: Natural y negro.		Capacidad de Producción / mes: 10 unidades.		Dimensiones Generales	
Peso (gr.): 1200 grs.	Precio Unitario \$130.000	Precio por Mayor \$100.000		Largo: 195 cm	Ancho: 90 cm
Artesano: Maria Betulia Figueroa.		Telefono: 311 4634934			
Grupo o Taller:		Departamento: Boyacá.		Municipio: Tibasosa.	
Certificado Hecho a mano: <input type="checkbox"/> Si <input checked="" type="checkbox"/> No		Centro Poblado: Tibasosa.		<input type="checkbox"/> Resguardo Caserio <input type="checkbox"/> Localidad Vereda <input type="checkbox"/> N/A Corregimiento	
Observaciones: Pie de cama en lana natural.					Terminado <input type="checkbox"/> En Proceso <input type="checkbox"/>
Responsable: Patricia Valenzuela.		Dibujante: Patricia Valenzuela.			
Aprobado por: Comité de diseño.		Fecha: Diciembre 2014.		<input type="checkbox"/> Referentes <input checked="" type="checkbox"/> Línea <input type="checkbox"/> Muestra	



artesanas
de colombia

!#\$%&"

&7(5'(06+8*/2*



!#\$%&"

N/A N/A

&7(5'(06+8*/2*

N/A

N/A

No. Pieza

Material

Cant

Porc%

Tabla de Componentes

Nombre de la pieza Pie de cama.

Referencia: N/A

ESC. 1..10

Oficio: Tejeduría.

Tecnica: Telar horizontal manual.

Materia Prima: Lana natural.

Especificaciones Tecnicas: Pie de cama en telar horizontal.

Color: Natural, negro.

Capacidad de Producción / mes: 2 unidades.

Dimensiones Generales

Peso (gr.): 1200 grs.

Precio Unitario \$ 130.000

Precio por Mayor \$ 100.000

Largo:

Ancho:

Alto:

Diametro:

Artisano: Maria Betulia Figueroa.

Telefono: 3114634934

195 cm

90 cm

Grupo o Taller:

Departamento: Boyacá.

Municipio: Tibasosa.

Certificado Hecho a mano: Si No

Centro Poblado: Tibasosa.

Resguardo Casero

Localidad Vereda

N/A Contracimiento

Observaciones: Pie de cama en lana natural.

Responsable: Patricia Valenzuela.

Dibujante: Patricia Valenzuela.

Aprobado por: Comité de diseño.

Fecha: Diciembre 2014.

Referentes

Línea

Muestra Terminado En Proceso

Subgerencia de Desarrollo

<0=;/+,-+4*+9'>*

*?('0;

@ 69-('?'('05-6+&-(5('6;

8040/;

-60+DE/BF;

&-(5(';

./('0+KS'2*70

8*9('*,+,-+J0,1('GS+H++=6;

./('0+90/+\$'30/

#-7-/-5(';

\$'2-/'*+J=;

FORCVS14A Formato ISO V03 Ficha de Producto y Planos Técnicos Carta.cdr

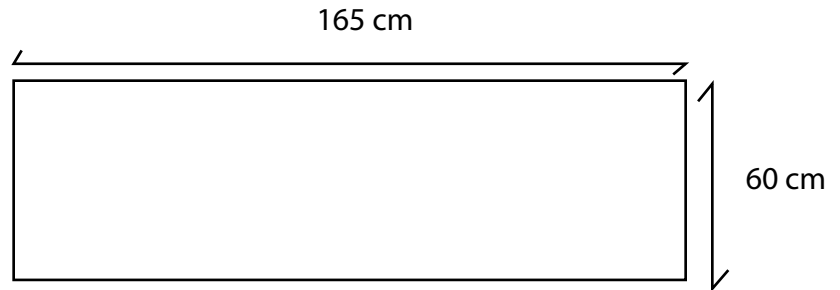
I=-56'05-6+J-5-/'4-6

L7E0;

%500;

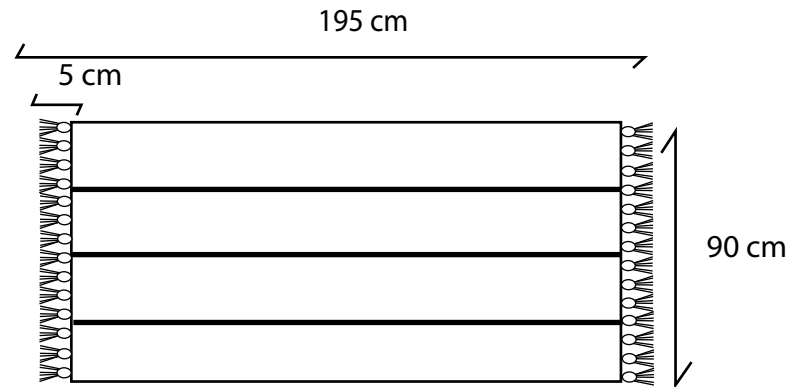
%420;

I'=-20;



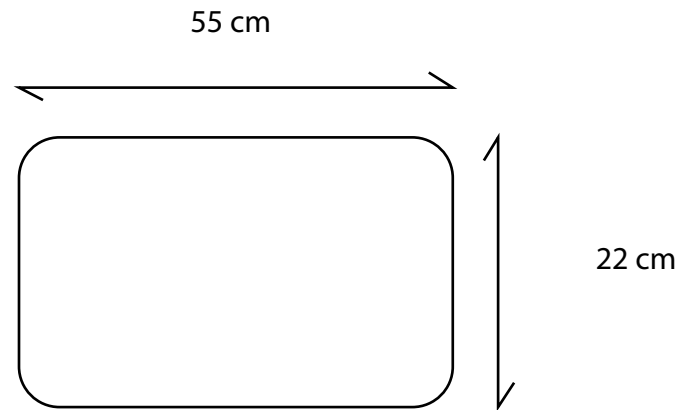
No.	Pieza	Material	Cant	Porc%
N/A	N/A	N/A	N/A	
Tabla de Componentes				

Nombre de la pieza Pie de cama.		Referencia: N/A		ESC. 1..10	
Oficio: Tejeduría.		Tecnica: Red en telar.		Materia Prima: Lana natural.	
Especificaciones Técnicas: Pie de cama en red en telar.					
Color: Café, rojo y crudo.		Capacidad de Producción / mes: 2 unidades.		Dimensiones Generales	
Peso (gr.): 750 grs.		Precio Unitario \$150.000		Precio por Mayor \$120.000	
Artesano: Rita Antonia Pérez.		Telefono: 3133876597		Largo: 165 cm	
Grupo o Taller:		Departamento: Boyacá.		Municipio: Tibasosa.	
Certificado Hecho a mano: <input type="checkbox"/> Si <input checked="" type="checkbox"/> No		Centro Poblado: Tibasosa.		<input type="checkbox"/> Resguardo Caserío <input type="checkbox"/> Localidad Vereda <input type="checkbox"/> N/A Corregimiento	
Observaciones: Pie de cama en lana natural.					Terminado
Responsable: Patricia Valenzuela.			Dibujante: Patricia Valenzuela.		
Aprobado por: Comité de diseño.			Fecha: Diciembre 2014.		<input type="checkbox"/> Referentes <input checked="" type="checkbox"/> Línea <input type="checkbox"/> Muestra



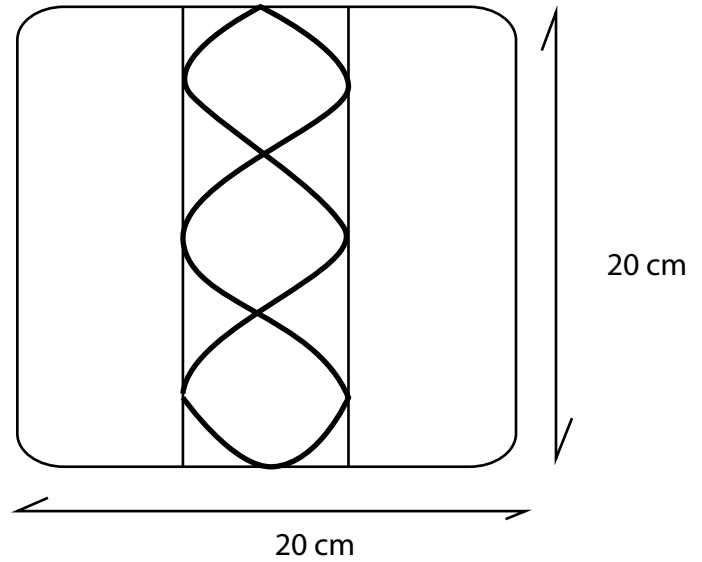
No.	Pieza	Material	Cant	Porc%
N/A	N/A	N/A	N/A	N/A
Tabla de Componentes				

Nombre de la pieza Pie de cama.		Referencia: N/A		ESC. 1..10	
Oficio: Tejeduría.		Tecnica: Telar horizontal manual.		Materia Prima: Lana natural.	
Especificaciones Tecnicas: Pie de cama en telar horizontal.					
Color: Natural y negro.		Capacidad de Producción / mes: 10 unidades.		Dimensiones Generales	
Peso (gr.): 1200 grs.		Precio Unitario \$130.000		Precio por Mayor \$100.000	
Artisano: María Betulia Figueroa.		Telefono: 311 4634934		Largo: 195 cm	Ancho: 90 cm
Grupo o Taller:		Departamento: Boyacá.		Municipio: Tibasosa.	
Certificado Hecho a mano: <input type="checkbox"/> Si <input checked="" type="checkbox"/> No		Centro Poblado: Tibasosa.		<input type="checkbox"/> Resguardo Caserio	<input type="checkbox"/> Localidad Vereda
Observaciones: Pie de cama en lana natural.				<input type="checkbox"/> N/A Correcimiento	
Responsable: Patricia Valenzuela.		Dibujante: Patricia Valenzuela.		Terminado <input type="checkbox"/> En Proceso <input type="checkbox"/>	
Aprobado por: Comité de diseño.		Fecha: Diciembre 2014.			



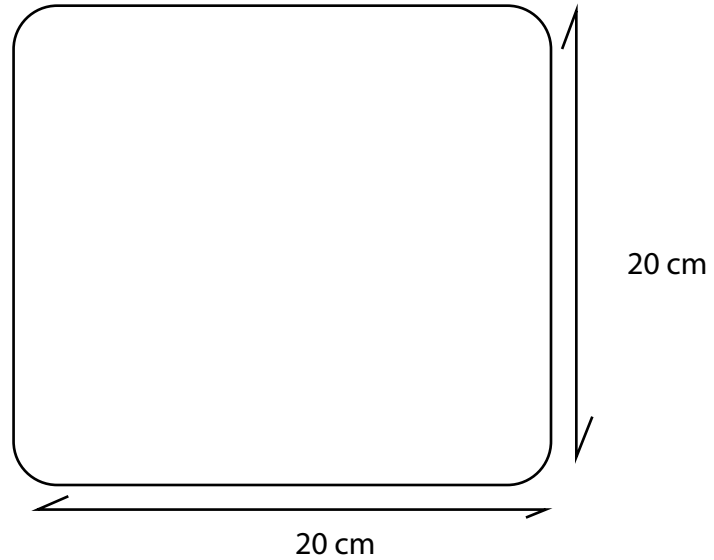
No.	Pieza	Material	Cant	Porc%
N/A	N/A	N/A	N/A	N/A
Tabla de Componentes				

Nombre de la pieza Cuello.		Referencia: N/A		ESC. 1..10	
Oficio: Tejido.		Tecnica: Dos agujas.		Materia Prima: Lana natural.	
Especificaciones Técnicas: Cuellos con dos puntadas diferentes.					
Color: Natural.		Capacidad de Producción / mes: 20 unidades.		Dimensiones Generales	
Peso (gr.): 145 grs.		Precio Unitario: \$20.000		Precio por Mayor: \$15.000	
Artisano: Gladys Cardozo		Telefono: 3115802417		Largo: 55 cm	Ancho: 22 cm
Grupo o Taller:		Departamento: Boyacá.		Municipio:	
Certificado Hecho a mano: <input type="checkbox"/> Si <input checked="" type="checkbox"/> No		Centro Poblado: Tibasosa.		<input type="checkbox"/> Resguardo Caserio	<input type="checkbox"/> Localidad Vereda
Observaciones: Cuello en lana natural.				<input type="checkbox"/> N/A Corrimiento	
Responsable: Patricia Valenzuela.		Dibujante: Patricia Valenzuela.		Terminado <input type="checkbox"/> En Proceso <input type="checkbox"/>	
Aprobado por: Comité de diseño.		Fecha: Diciembre 2014.			



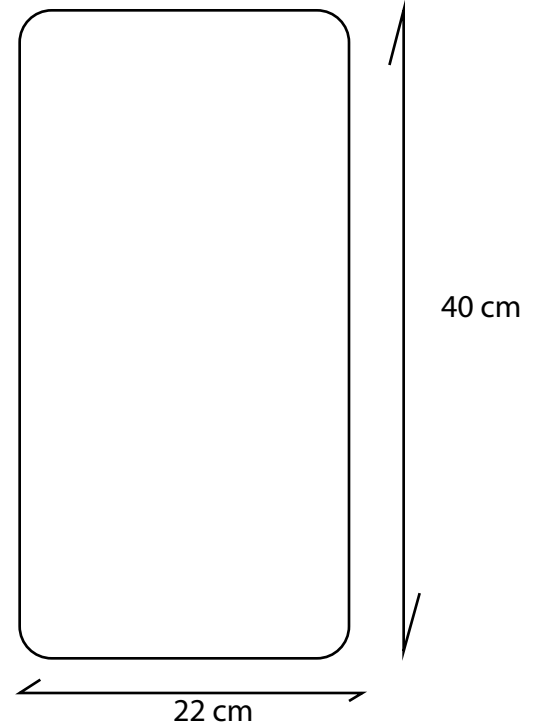
N/A	N/A	N/A	N/A	N/A
No.	Pieza	Material	Cant	Porc%
Tabla de Componentes				

Nombre de la pieza: Cojín.		Referencia: N/A		ESC. 1..10	
Oficio: Tejidos.		Tecnica: Dos agujas.		Materia Prima: Lana natural.	
Especificaciones Técnicas: Cojín con texturas.					
Color: Café.		Capacidad de Producción / mes: 10 unidades.		Dimensiones Generales	
Peso (gr.): 155 grs		Precio Unitario \$ 20.000		Precio por Mayor \$ 15.000	
Artesano: Gladys Cardozo		Telefono: 3115802417		Largo: 20 cm	Ancho: 10 cm
Grupo o Taller:		Departamento: Boyacá.		Municipio: Tibasosa.	
Certificado Hecho a mano: <input type="checkbox"/> Si <input checked="" type="checkbox"/> No		Centro Poblado: Tibasosa.		<input type="checkbox"/> Resguardo Caserio	<input type="checkbox"/> Localidad Vereda
Observaciones: Cojín en lana natural.				<input type="checkbox"/> N/A Corrimiento	
Responsable: Patricia Valenzuela.		Dibujante: Patricia Valenzuela.		Terminado <input type="checkbox"/> En Proceso <input type="checkbox"/>	
Aprobado por: Comité de diseño.		Fecha: Diciembre 2014.		<input type="checkbox"/> Referentes <input checked="" type="checkbox"/> Línea Muestra <input checked="" type="checkbox"/>	



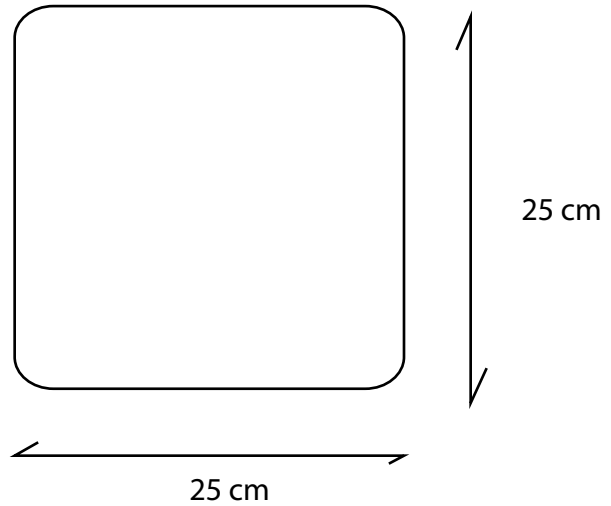
No.	Pieza	Material	Cant	Porc%
N/A	N/A	N/A	N/A	N/A
Tabla de Componentes				

Nombre de la pieza Cojín con flores.		Referencia: N/A		ESC. 1..10	
Oficio: Tejeduría y tejidos.		Tecnica: Telar de puntillas y crochet		Materia Prima: Lana natural.	
Especificaciones Técnicas: Telar de puntillas y flores en crochet.					
Color: Café y natural, verde rojo y amarillo y rosado.		Capacidad de Producción / mes: 9 unidades.		Dimensiones Generales	
Peso (gr.): 130 grs.	Precio Unitario \$ 30.000	Precio por Mayor \$ 20.000		Largo:	Ancho: 20 cm
Artisano: María Luisa Esteban.		Telefono: 3142775598		Alto: 20 cm	Diametro:
Grupo o Taller:		Departamento: Boyacá.		Municipio: Tibasosa.	
Certificado Hecho a mano: <input type="checkbox"/> Si <input checked="" type="checkbox"/> No		Centro Poblado: Tibasosa.		<input type="checkbox"/> Resguardo Caserio	<input type="checkbox"/> Localidad Vereda <input type="checkbox"/> N/A Corregimiento
Observaciones: Cojin en lana natural.					Terminado <input type="checkbox"/> En Proceso <input type="checkbox"/>
Responsable: Patricia Valenzuela.		Dibujante: Patricia Valenzuela.			
Aprobado por: Comité de diseño.		Fecha: Diciembre 2014.		<input type="checkbox"/> Referentes <input checked="" type="checkbox"/> Línea	
					Muestra <input checked="" type="checkbox"/> <input type="checkbox"/>



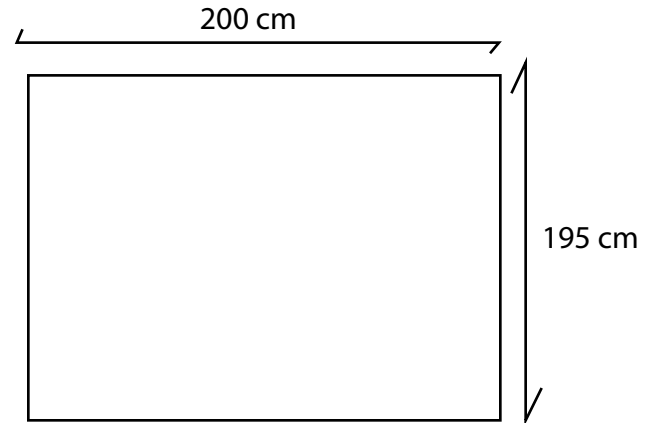
N/A	N/A	N/A	N/A	N/A
No.	Pieza	Material	Cant	Porc%
Tabla de Componentes				

Nombre de la pieza: Cojín.		Referencia: N/A		ESC. 1..10	
Oficio: Tejidos.		Técnica: Dos agujas.		Materia Prima: Lana natural.	
Especificaciones Técnicas: Cojín con texturas.					
Color: Blanco, rojo.		Capacidad de Producción / mes: 8 unidades.		Dimensiones Generales	
Peso (gr.): 190 grs.		Precio Unitario \$ 30.000		Precio por Mayor \$ 20.000	
Artesano: Gladys Cardozo		Telefono: 3115802417		Largo: 22 cm	
Grupo o Taller:		Departamento: Boyacá.		Ancho: 15 cm	
Certificado Hecho a mano: <input type="checkbox"/> Si <input checked="" type="checkbox"/> No		Municipio: Tibasosa.		Alto: 40 cm	
Observaciones: Cojín en lana natural.		Centro Poblado: Tibasosa.		Diametro:	
Responsable: Patricia Valenzuela.		Resguardo Casero <input type="checkbox"/> Localidad Vereda <input type="checkbox"/> N/A Corregimiento <input type="checkbox"/>		Terminado <input type="checkbox"/> En Proceso <input type="checkbox"/>	
Aprobado por: Comité de diseño.		Dibujante: Patricia Valenzuela.		Referentes <input type="checkbox"/> Línea <input checked="" type="checkbox"/> Muestra <input checked="" type="checkbox"/>	
		Fecha: Diciembre 2014.			



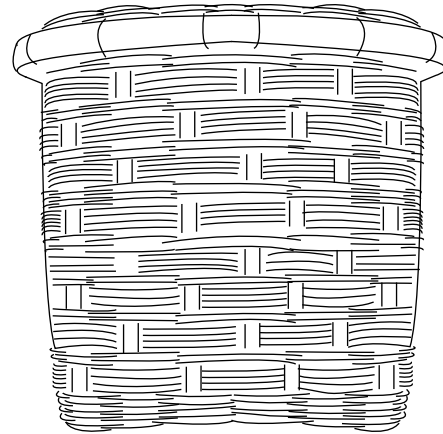
No.	Pieza	Material	Cant	Porc%
N/A	N/A	N/A	N/A	N/A
Tabla de Componentes				

Nombre de la pieza: Cojín.		Referencia: N/A		ESC. 1..10	
Oficio: Tejidos.		Tecnica: Dos agujas.		Materia Prima: Lana natural.	
Especificaciones Técnicas: Cojin tejido en dos agujas, con dos colores.					
Color: Café.		Capacidad de Producción / mes: 10 unidades.		Dimensiones Generales	
Peso (gr.): 155 grs		Precio Unitario \$ 20.000		Precio por Mayor \$ 15.000	
Artesano: Gladys Cardozo		Telefono: 3115802417		Largo: 25 cm	Ancho: 10 cm
Grupo o Taller:		Departamento: Boyacá.		Municipio:	
Certificado Hecho a mano: <input type="checkbox"/> Si <input checked="" type="checkbox"/> No		Centro Poblado: Tibasosa.		<input type="checkbox"/> Resguardo Caserio	<input type="checkbox"/> Localidad Vereda
Observaciones: Cojin en lana natural.				<input type="checkbox"/> N/A Corramiento	
Responsable: Patricia Valenzuela.		Dibujante: Patricia Valenzuela.		Terminado <input type="checkbox"/> En Proceso <input type="checkbox"/>	
Aprobado por: Comité de diseño.		Fecha: Diciembre 2014.			

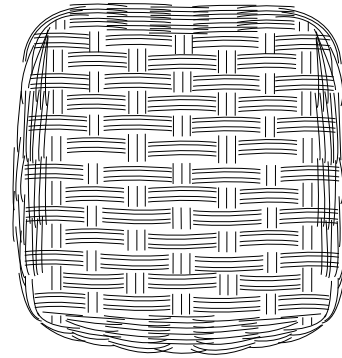


No.	Pieza	Material	Cant	Porc%
N/A	N/A	N/A	N/A	
Tabla de Componentes				

Nombre de la pieza Cobija doble.		Referencia: N/A		ESC. 1..10	
Oficio: Tejeduría.		Tecnica: Telar horizontal.		Materia Prima: Lana natural.	
Especificaciones Técnicas: Pie de cama en telar horizontal.					
Color: Natural y gris.		Capacidad de Producción / mes: 2 unidades.		Dimensiones Generales	
Peso (gr.): 3.500 grs.		Precio Unitario \$200.000		Precio por Mayor \$160.000	
Artisano: María Barbara Cardozo.		Telefono: 301 3859110		Largo:	Ancho:
Grupo o Taller:		Departamento: Boyacá.		Municipio: Tibasosa.	
Certificado Hecho a mano: <input type="checkbox"/> Si <input checked="" type="checkbox"/> No		Centro Poblado: Tibasosa.		<input type="checkbox"/> Resguardo Caserio	<input type="checkbox"/> Localidad Vereda
Observaciones: Cobija en lana natural.				<input type="checkbox"/> N/A Corramiento	
Responsable: Patricia Valenzuela.		Dibujante: Patricia Valenzuela.		Terminado <input type="checkbox"/> En Proceso <input type="checkbox"/>	
Aprobado por: Comité de diseño.		Fecha: Diciembre 2014.			



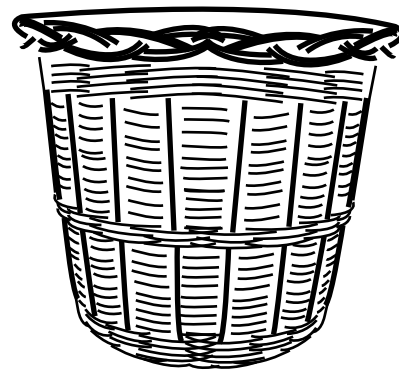
20 cm



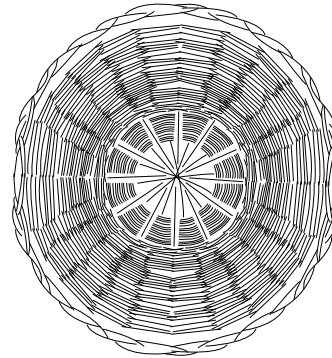
18 x 18 cm

No.	Pieza	Material	Cant	Porc%
N/A	N/A	N/A	N/A	N/A
Tabla de Componentes				

Nombre de la pieza Canasto cuadrado.		Referencia: N/A		ESC. 1..10	
Oficio: Cestería.		Tecnica: Tafetán.		Materia Prima: Caña de castilla.	
Especificaciones Técnicas: Canasto cuadrado color natural.					
Color: Natural.		Capacidad de Producción / mes: 30 unidades.		Dimensiones Generales	
Peso (gr.): 60 grs.		Precio Unitario \$ 15.000		Precio por Mayor \$ 10.000	
Artisano: Ilma Buitrago.		Telefono: 320 2966394		Largo:	Ancho: 20 cm
Grupo o Taller:		Departamento: Boyacá.		Alto: 18 cm	Diametro:
Certificado Hecho a mano: <input type="checkbox"/> Si <input checked="" type="checkbox"/> No		Centro Poblado:		<input type="checkbox"/> Resguardo Caserío <input type="checkbox"/> Localidad Vereda <input type="checkbox"/> N/A Corregimiento	
Observaciones: El precio es por una pieza.					Terminado <input checked="" type="checkbox"/> En Proceso <input type="checkbox"/>
Responsable: Patricia Valenzuela.		Dibujante: Patricia Valenzuela.			
Aprobado por: Comité de diseño.		Fecha: Diciembre 2014.			
				<input type="checkbox"/> Referentes <input checked="" type="checkbox"/> Línea <input type="checkbox"/> Muestra	



12 cm

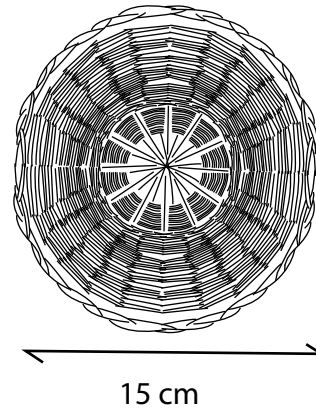
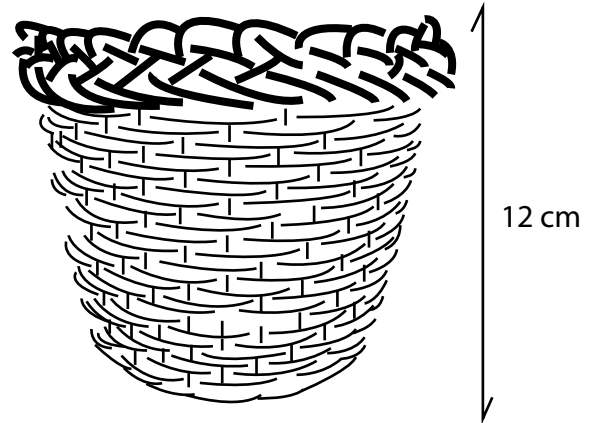


12 cm

N/A	N/A	N/A	N/A	N/A
No.	Pieza	Material	Cant	Porc%
Tabla de Componentes				

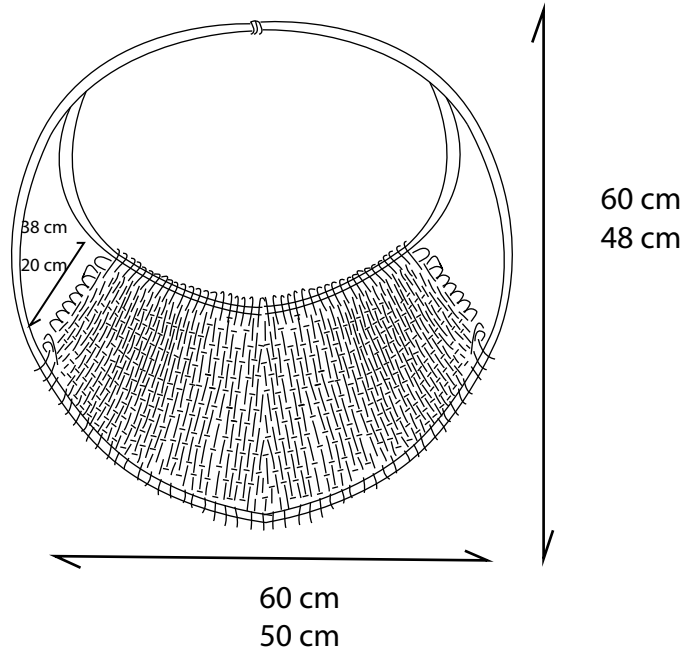


Nombre de la pieza Portamatera.		Referencia: N/A		ESC. 1..10	
Oficio: Cestería		Tecnica: Radial.		Materia Prima: Caña de castilla.	
Especificaciones Técnicas: Canasto con cambio de colores.					
Color: Verde y rojo.		Capacidad de Producción / mes: 30 unidades.		Dimensiones Generales	
Peso (gr.): 35 grs.		Precio Unitario \$4,500		Precio por Mayor \$ 7.500	
Artesano: María Emma Salcedo.		Telefono: 311 8073676		Largo:	Ancho:
Grupo o Taller:		Departamento: Boyacá.		Municipio: Tenza.	
Certificado Hecho a mano: <input type="checkbox"/> Si <input checked="" type="checkbox"/> No		Centro Poblado:		<input type="checkbox"/> Resguardo Caserío	<input type="checkbox"/> Localidad Vereda
Observaciones: Canasto grande rojo y verde.				<input type="checkbox"/> N/A Corramiento	
Responsable: Patricia Valenzuela.		Dibujante: Patricia Valenzuela.		Terminado <input checked="" type="checkbox"/> En Proceso <input type="checkbox"/>	
Aprobado por: Comité de diseño.		Fecha: Diciembre 2014.			



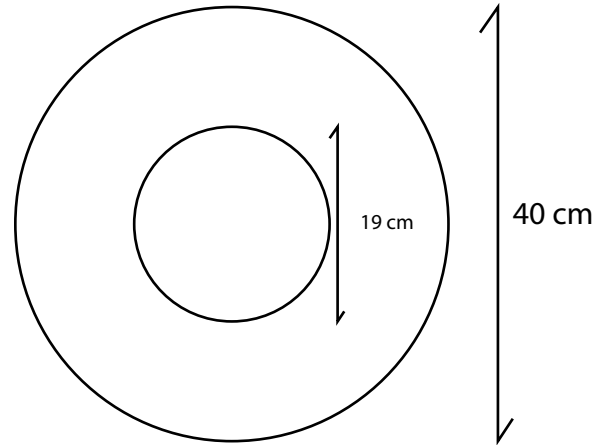
N/A	N/A	N/A	N/A	N/A
No.	Pieza	Material	Cant	Porc%
Tabla de Componentes				

Nombre de la pieza Portamatera.		Referencia: N/A		ESC. 1..10	
Oficio: Cestería		Tecnica: Radial.		Materia Prima: Caña de castilla.	
Especificaciones Técnicas: Canasto con cambio de colores.					
Color: Verde y rojo.		Capacidad de Producción / mes: 30 unidades.		Dimensiones Generales	
Peso (gr.): 42 grs.		Precio Unitario \$8.000		Precio por Mayor \$5.000	
Artisano: María Emma Salcedo.		Telefono: 311 8073676		Largo:	Ancho:
Grupo o Taller:		Departamento: Boyacá.		Municipio: Tenza.	
Certificado Hecho a mano: <input type="checkbox"/> Si <input checked="" type="checkbox"/> No		Centro Poblado:		<input type="checkbox"/> Resguardo Caserío	<input type="checkbox"/> Localidad Vereda
Observaciones: Canasto grande rojo y verde.				<input type="checkbox"/> N/A Contracimiento	
Responsable: Patricia Valenzuela.		Dibujante: Patricia Valenzuela.		Terminado <input checked="" type="checkbox"/> En Proceso <input type="checkbox"/>	
Aprobado por: Comité de diseño.		Fecha: Diciembre 2014.			



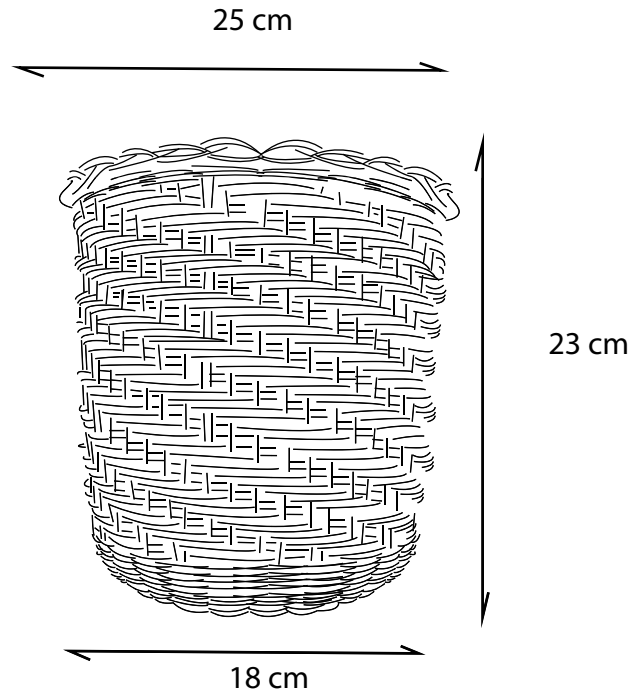
N/A	N/A	N/A	N/A	N/A
No.	Pieza	Material	Cant	Porc%
Tabla de Componentes				

Nombre de la pieza Canastos leñeros.		Referencia: N/A		ESC. 1..10	
Oficio: Cestería		Tecnica: Radial.		Materia Prima: Caña de castilla.	
Especificaciones Técnicas: Portaleña, en color natural.					
Color: Natural.		Capacidad de Producción / mes: 30 unidades.		Dimensiones Generales	
Peso (gr.): 70 y 90 grs.		Precio Unitario \$20.000, \$25.000		Precio por Mayor \$15.000, \$18.000	
Artesano: María Emma Salcedo.		Telefono: 311 8073676		Largo:	Ancho: 60 y 50 cm
Grupo o Taller:		Departamento: Boyacá.		Alto: 60 y 48 cm	Diametro:
Certificado Hecho a mano: <input type="checkbox"/> Si <input checked="" type="checkbox"/> No		Centro Poblado:		<input type="checkbox"/> Resguardo Caserio <input type="checkbox"/> Localidad Vereda <input type="checkbox"/> N/A Corregimiento	
Observaciones: Portaleña en dos tamaños.					Terminado <input checked="" type="checkbox"/> En Proceso <input type="checkbox"/>
Responsable: Patricia Valenzuela.		Dibujante: Patricia Valenzuela.			
Aprobado por: Comité de diseño.		Fecha: Diciembre 2014.		<input type="checkbox"/> Referentes <input checked="" type="checkbox"/> Línea <input type="checkbox"/> Muestra	



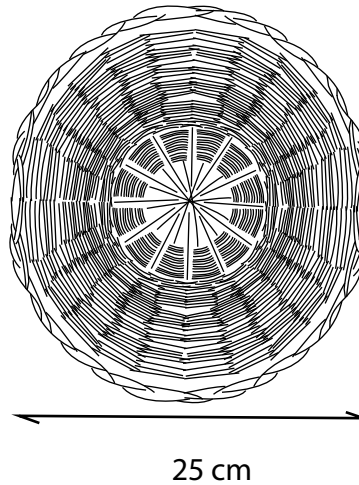
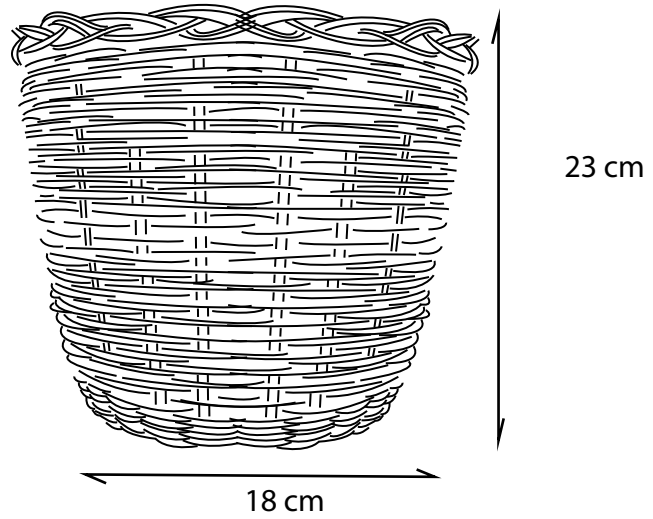
N/A	N/A	N/A	N/A	N/A
No.	Pieza	Material	Cant	Porc%
Tabla de Componentes				

Nombre de la pieza Plato.		Referencia: N/A		ESC. 1..10	
Oficio: Cestería		Tecnica: Entrecruzado.		Materia Prima: Caña de castilla.	
Especificaciones Técnicas: Plato en caña de castilla, entrecruzado.					
Color: Natural.		Capacidad de Producción / mes: 45 unidades.		Dimensiones Generales	
Peso (gr.): 50 grs.		Precio Unitario \$65.000		Precio por Mayor \$50.000	
Artesano: Miguel Riaño.		Telefono: 321 4705106		Largo:	Ancho:
Grupo o Taller:		Departamento: Boyacá.		Municipio: Tenza.	
Certificado Hecho a mano: <input type="checkbox"/> Si <input checked="" type="checkbox"/> No		Centro Poblado:		<input type="checkbox"/> Resguardo Caserio	<input type="checkbox"/> Localidad Vereda
Observaciones: Plato viene en un solo tamaño.				<input type="checkbox"/> N/A Correcimiento	
Responsable: Patricia Valenzuela.		Dibujante: Patricia Valenzuela.		Terminado <input type="checkbox"/> En Proceso <input type="checkbox"/>	
Aprobado por: Comité de diseño.		Fecha: Diciembre 2014.			



N/A	N/A	N/A	N/A	N/A
No.	Pieza	Material	Cant	Porc%
Tabla de Componentes				

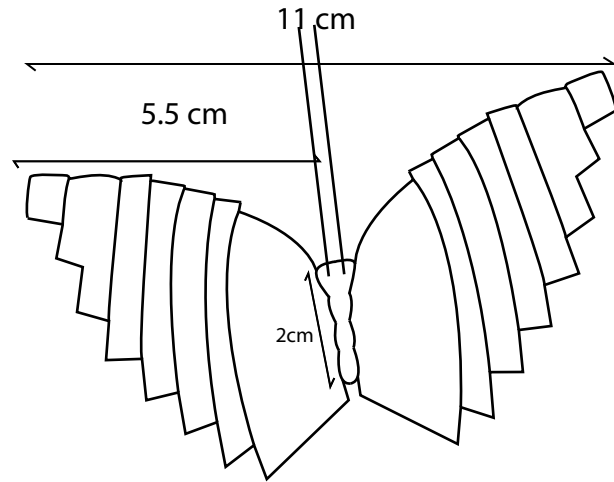
Nombre de la pieza Papelera.		Referencia: N/A		ESC. 1..10	
Oficio: Cestería		Tecnica: Radial.		Materia Prima: Caña de castilla.	
Especificaciones Tecnicas: Canasto concambio de color.					
Color: Amarillo, rojo degradado.		Capacidad de Producción / mes: 30 unidades.		Dimensiones Generales	
Peso (gr.): 40 grs		Precio Unitario \$15.000		Precio por Mayor \$10.000	
Artisano: Cecilia Morales.		Telefono: 311 473 5469		Largo:	Ancho:
Grupo o Taller:		Departamento: Boyacá.		Municipio: Tenza.	
Certificado Hecho a mano: <input type="checkbox"/> Si <input checked="" type="checkbox"/> No		Centro Poblado:		<input type="checkbox"/> Resguardo Caserio	<input type="checkbox"/> Localidad Vereda
Observaciones: Juego de tres canastos.				<input type="checkbox"/> N/A Corramiento	
Responsable: Patricia Valenzuela.		Dibujante: Patricia Valenzuela.		Terminado <input type="checkbox"/> En Proceso <input type="checkbox"/>	
Aprobado por: Comité de diseño.		Fecha: Diciembre 2014.			



N/A	N/A	N/A	N/A	N/A
No.	Pieza	Material	Cant	Porc%
Tabla de Componentes				

Nombre de la pieza Papelera.		Referencia: N/A		ESC. 1..10	
Oficio: Cestería		Tecnica: Radial.		Materia Prima: Caña de castilla.	
Especificaciones Técnicas: Canasto concambio de color.					
Color: Rojo y natural, la caña a medio raspar.		Capacidad de Producción / mes: 30 unidades.		Dimensiones Generales	
Peso (gr.): 40 grs		Precio Unitario: \$15.000		Precio por Mayor: \$10.000	
Artisano: Anunciación Vargas.		Telefono: 314 2405867.		Altura: 23 cm	
Grupo o Taller:		Departamento: Boyacá.		Municipio: Tenza.	
Certificado Hecho a mano: <input type="checkbox"/> Si <input checked="" type="checkbox"/> No		Centro Poblado:		<input type="checkbox"/> Resguardo Caserio <input type="checkbox"/> Localidad Vereda <input type="checkbox"/> N/A Corregimiento	
Observaciones: Juego de tres canastos.				Terminado <input checked="" type="checkbox"/> En Proceso <input type="checkbox"/>	
Responsable: Patricia Valenzuela.		Dibujante: Patricia Valenzuela.			
Aprobado por: Comité de diseño.		Fecha: Diciembre 2014.		<input type="checkbox"/> Referentes <input checked="" type="checkbox"/> Línea <input type="checkbox"/> Muestra	

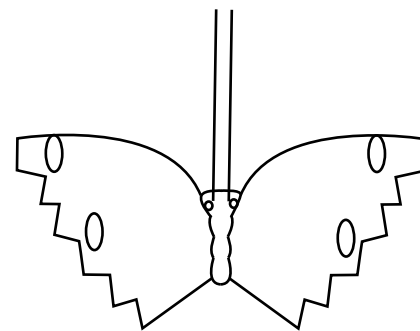
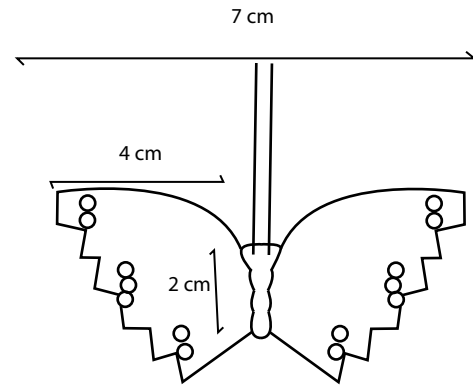
Referente.



N/A	N/A	N/A	N/A	N/A
No.	Pieza	Material	Cant	Porc%
Tabla de Componentes				

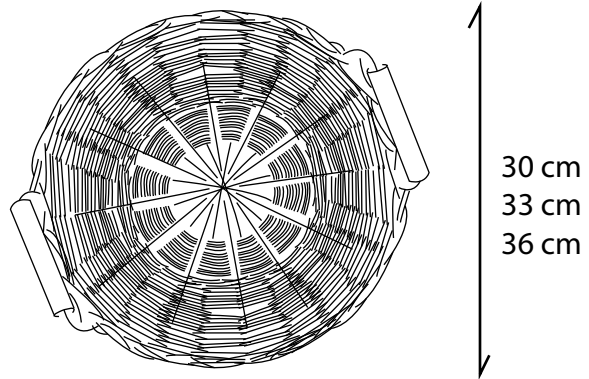
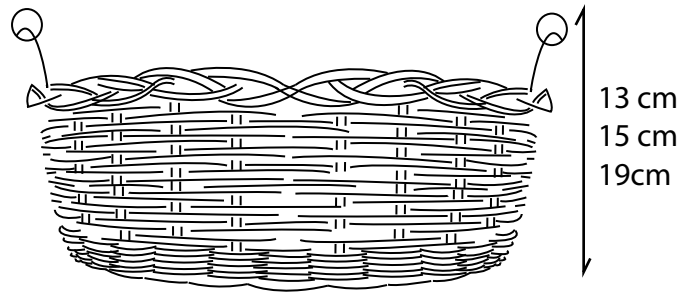
Nombre de la pieza Mariposas.		Referencia: N/A		ESC. 1..10	
Oficio: Cestería		Tecnica: Tejido.		Materia Prima: Crin de caballo.	
Especificaciones Técnicas: Cambio de color.					
Color: Colores varios en degrade.		Capacidad de Producción / mes: 60 unidades.		Dimensiones Generales	
Peso (gr.):		Precio Unitario \$25.000 docena.		Precio por Mayor \$18.000 docena.	
Artesano: Cecilia Bulla.		Telefono: 313 247 9589		Largo: 11 cm	
Grupo o Taller:		Departamento: Boyacá.		Municipio: Tenza.	
Certificado Hecho a mano: <input type="checkbox"/> Si <input checked="" type="checkbox"/> No		Centro Poblado:		<input type="checkbox"/> Resguardo Caserío <input type="checkbox"/> Localidad Vereda <input type="checkbox"/> N/A Corregimiento	
Observaciones: Mariposas en crin de caballo.				Terminado <input type="checkbox"/> En Proceso <input type="checkbox"/>	
Responsable: Patricia Valenzuela.		Dibujante: Patricia Valenzuela.			
Aprobado por: Comité de diseño.		Fecha: Diciembre 2014.		<input type="checkbox"/> Referentes <input checked="" type="checkbox"/> Línea <input type="checkbox"/> Muestra	

Referente.



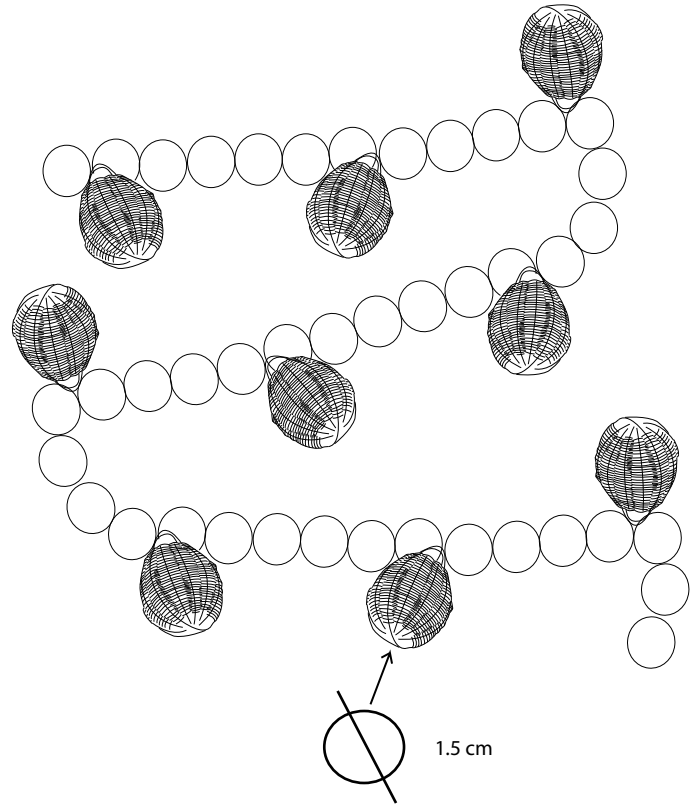
N/A	N/A	N/A	N/A	N/A
No.	Pieza	Material	Cant	Porc%
Tabla de Componentes				

Nombre de la pieza Mariposas.		Referencia: N/A		ESC. 1..10	
Oficio: Cestería		Tecnica: Tejido.		Materia Prima: Crin de caballo.	
Especificaciones Técnicas: Cambio de color y mezcla de pedrería.					
Color: Colores varios en degrade.		Capacidad de Producción / mes:		Dimensiones Generales	
Peso (gr.):		Precio Unitario \$23.000 docena.		Precio por Mayor \$18.000 docena.	
Artesano: Cecilia Bulla.		Telefono: 313 247 9589		Largo: 7 cm	
Grupo o Taller:		Departamento: Boyacá.		Municipio: Tenza.	
Certificado Hecho a mano: <input type="checkbox"/> Si <input checked="" type="checkbox"/> No		Centro Poblado:		<input type="checkbox"/> Resguardo Caserío <input type="checkbox"/> Localidad Vereda <input type="checkbox"/> N/A Correcimiento	
Observaciones: Mariposas en crin de caballo.				Terminado <input checked="" type="checkbox"/> En Proceso <input type="checkbox"/>	
Responsable: Patricia Valenzuela.		Dibujante: Patricia Valenzuela.			
Aprobado por: Comité de diseño.		Fecha: Diciembre 2014.		<input type="checkbox"/> Referentes <input checked="" type="checkbox"/> Línea <input type="checkbox"/> Muestra	



N/A	N/A	N/A	N/A	N/A
No.	Pieza	Material	Cant	Porc%
Tabla de Componentes				

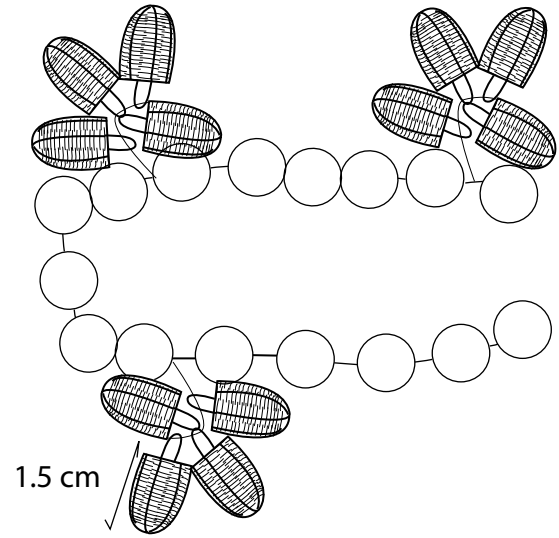
Nombre de la pieza Canasto.		Referencia: N/A		ESC. 1..10	
Oficio: Cestería		Técnica: Radial.		Materia Prima: Caña de castilla.	
Especificaciones Técnicas: Canastos con cambio de color.					
Color: Rojo, verde y naranja.		Capacidad de Producción / mes: 40 unidades.		Dimensiones Generales	
Peso (gr.): 45, 55 y 60 grs.		Precio Unitario \$10.000,12.000, 15.000		Precio por Mayor \$5.000,8.000, 12.000	
Artesano: Anunciación Vargas.		Telefono: 314 2405867.		Largo: Ancho: Alto: Diámetro:	
Grupo o Taller:		Departamento: Boyacá.		Municipio: Tenza.	
Certificado Hecho a mano: <input type="checkbox"/> Si <input checked="" type="checkbox"/> No		Centro Poblado:		<input type="checkbox"/> Resguardo Caserio <input type="checkbox"/> Localidad Vereda <input type="checkbox"/> N/A Corregimiento	
Observaciones: Juego de tres canastos.				Terminado <input checked="" type="checkbox"/> En Proceso <input type="checkbox"/>	
Responsable: Patricia Valenzuela.		Dibujante: Patricia Valenzuela.			
Aprobado por: Comité de diseño.		Fecha: Diciembre 2014.		<input type="checkbox"/> Referentes <input checked="" type="checkbox"/> Línea Muestra <input checked="" type="checkbox"/>	



No.	Pieza	Material	Cant	Porc%
N/A	N/A	N/A	N/A	N/A

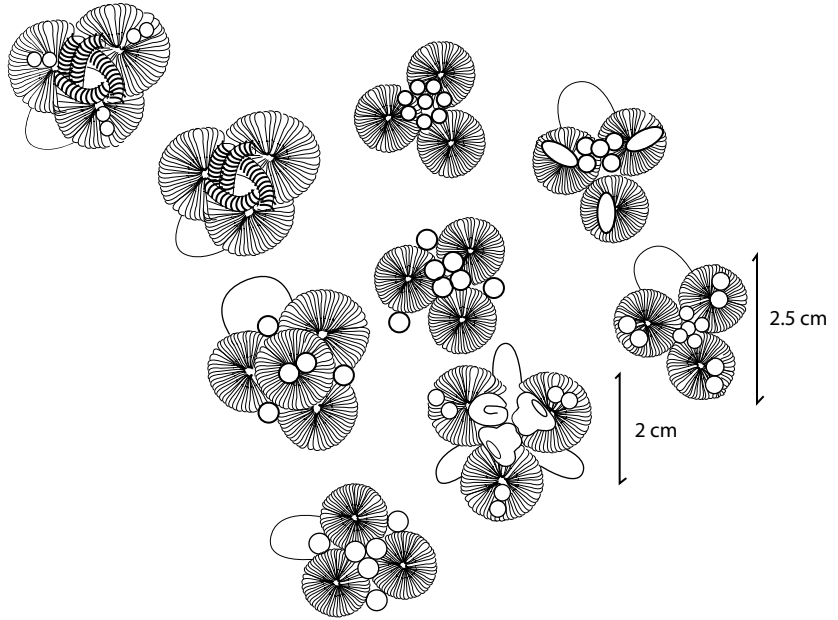
Tabla de Componentes

Nombre de la pieza Guirnalda con globos.		Referencia: N/A		ESC. 1..10	
Oficio: Cestería		Técnica: Radial.		Materia Prima: Chin y crin de caballo.	
Especificaciones Técnicas: Mezcla de materiales.					
Color: Blanco transparente, globitos colores varios.		Capacidad de Producción / mes: 40 unidades.		Dimensiones Generales	
Peso (gr.):	Precio Unitario \$ 35.000	Precio por Mayor \$ 25.000	Largo: 120 cm	Ancho:	Alto:
Artesano: Barbara Roa.		Telefono: 313 247 9589		Diametro:	
Grupo o Taller:		Departamento: Boyacá.		Municipio: Tenza.	
Certificado Hecho a mano: <input type="checkbox"/> Si <input checked="" type="checkbox"/> No		Centro Poblado: <input type="checkbox"/> Resguardo Caserio <input type="checkbox"/> Localidad Vereda <input type="checkbox"/> N/A Corregimiento			
Observaciones: Guirnalda con globos en crin de caballo y chin.					Terminado <input type="checkbox"/> En Proceso <input type="checkbox"/>
Responsable: Patricia Valenzuela.		Dibujante: Patricia Valenzuela.			
Aprobado por: Comité de diseño.		Fecha: Diciembre 2014.		<input type="checkbox"/> Referentes <input checked="" type="checkbox"/> Línea Muestra <input checked="" type="checkbox"/> <input type="checkbox"/>	



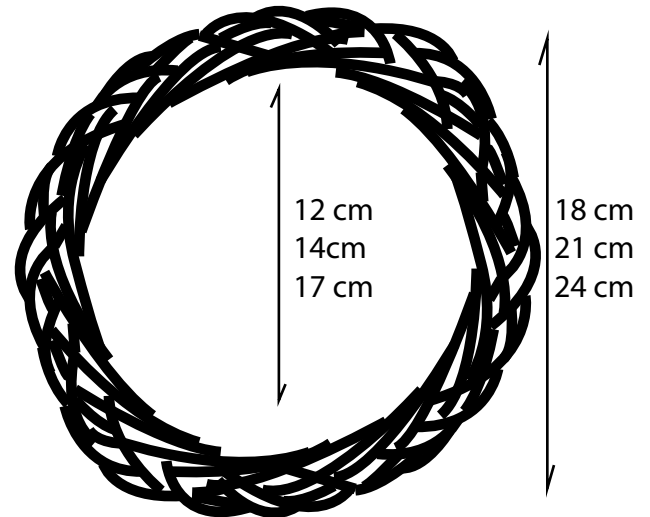
N/A	N/A	N/A	N/A	N/A
No.	Pieza	Material	Cant	Porc%
Tabla de Componentes				

Nombre de la pieza Guirnalada con canastos.		Referencia: N/A		ESC. 1..10	
Oficio: Cestería		Tecnica: Radial.		Materia Prima: Chin y crin de caballo.	
Especificaciones Técnicas: Mezcla de materiales.					
Color: Verde.		Capacidad de Producción / mes: 50 unidades.		Dimensiones Generales	
Peso (gr.): 10 grs.		Precio Unitario \$110.000		Precio por Mayor \$85.000	
Artisano: Barbara Roa.		Telefono: 313 247 9589		Largo: 5 mts	Ancho:
Grupo o Taller:		Departamento: Boyacá.		Municipio: Tenza.	
Certificado Hecho a mano: <input type="checkbox"/> Si <input checked="" type="checkbox"/> No		Centro Poblado:		<input type="checkbox"/> Resguardo Casero	<input type="checkbox"/> Localidad Vereda
Observaciones: Guirnaladas con canastos en crin de caballo y chin.				<input type="checkbox"/> N/A Corramiento	
Responsable: Patricia Valenzuela.		Dibujante: Patricia Valenzuela.		Terminado <input type="checkbox"/> En Proceso <input type="checkbox"/>	
Aprobado por: Comité de diseño.		Fecha: Diciembre 2014.			



N/A	N/A	N/A	N/A	N/A
No.	Pieza	Material	Cant	Porc%
Tabla de Componentes				

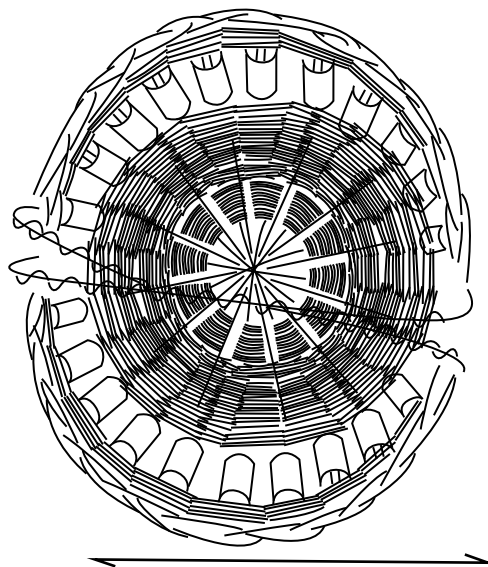
Nombre de la pieza Florecitas con pepas.		Referencia: N/A		ESC. 1..10	
Oficio: Cestería		Técnica: Tejido.		Materia Prima: Crin de caballo.	
Especificaciones Técnicas: Mezcla de materiales.					
Color: Colores varios.		Capacidad de Producción / mes: 60 unidades.		Dimensiones Generales	
Peso (gr.):		Precio Unitario \$ 1.500		Precio por Mayor \$ 1.000	
Artesano: Dora Casallas.		Telefono: 320 6268683		Largo: 2 y 2.5 cm	
Grupo o Taller:		Departamento: Boyacá.		Municipio: Tenza.	
Certificado Hecho a mano: <input type="checkbox"/> Si <input checked="" type="checkbox"/> No		Centro Poblado:		<input type="checkbox"/> Resguardo Caserío <input type="checkbox"/> Localidad Vereda <input type="checkbox"/> N/A Corregimiento	
Observaciones: Flores en crin de caballo con pepas.					Terminado <input checked="" type="checkbox"/> En Proceso <input type="checkbox"/>
Responsable: Patricia Valenzuela.			Dibujante: Patricia Valenzuela.		
Aprobado por: Comité de diseño.			Fecha: Diciembre 2014.		<input type="checkbox"/> Referentes <input checked="" type="checkbox"/> Línea <input type="checkbox"/> Muestra



No.	Pieza	Material	Cant	Porc%
N/A	N/A	N/A	N/A	N/A

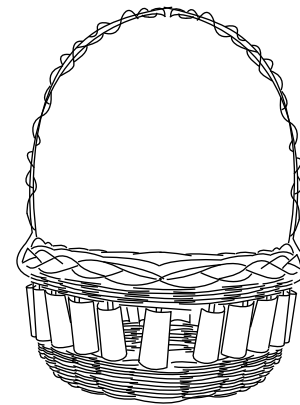
Tabla de Componentes

Nombre de la pieza Corona.		Referencia: N/A		ESC. 1..10	
Oficio: Cestería		Técnica: Entrecruzado.		Materia Prima: Caña de castilla.	
Especificaciones Técnicas: Corona en dos colores.					
Color: Verde y roja.		Capacidad de Producción / mes: 45 unidades.		Dimensiones Generales	
Peso (gr.): 20 grs.		Precio Unitario \$2.200, 3.000, 3.200		Precio por Mayor \$1.500, 2.000, 2.500	
Artesano: Ilma Buitrago.		Telefono: 320 2966394.		Largo: Ancho: Alto: Diámetro: 3 cm 18,21,24 cm	
Grupo o Taller:		Departamento: Boyacá.		Municipio: Tenza.	
Certificado Hecho a mano: <input type="checkbox"/> Si <input checked="" type="checkbox"/> No		Centro Poblado:		<input type="checkbox"/> Resguardo Caserio <input type="checkbox"/> Localidad Vereda <input type="checkbox"/> N/A Corregimiento	
Observaciones: Corona en tres tamaños.				Terminado <input type="checkbox"/> En Proceso <input type="checkbox"/>	
Responsable: Patricia Valenzuela.		Dibujante: Patricia Valenzuela.			
Aprobado por: Comité de diseño.		Fecha: Diciembre 2014.		<input type="checkbox"/> Referentes <input checked="" type="checkbox"/> Línea Muestra <input type="checkbox"/>	



38cm
36cm

26 cm
24 cm

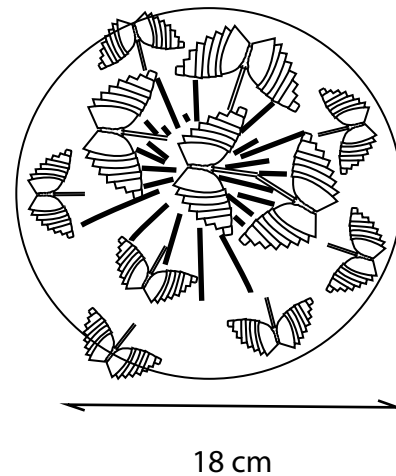
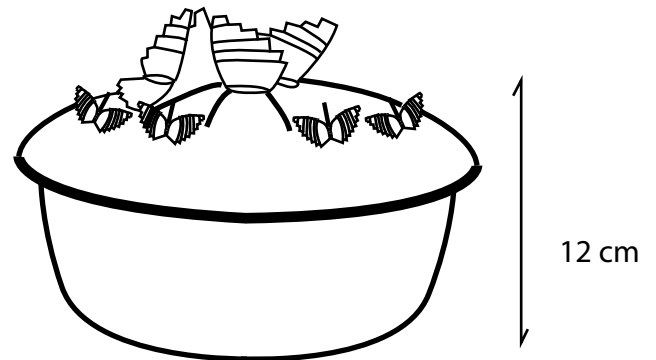


36 cm
30 cm

No.	Pieza	Material	Cant	Porc%
N/A	N/A	N/A	N/A	N/A

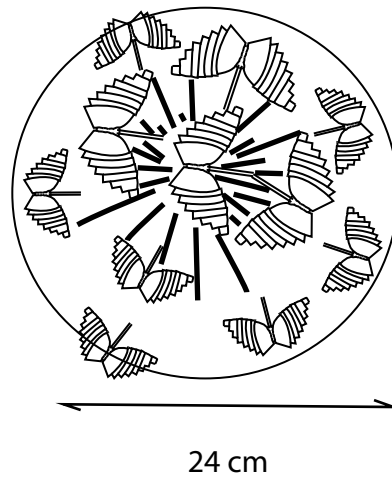
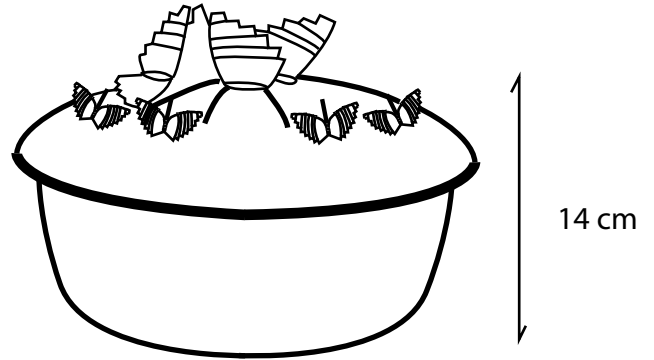
Tabla de Componentes

Nombre de la pieza Canasto con palitos.		Referencia: N/A		ESC. 1..10	
Oficio: Cestería		Tecnica: Radial.		Materia Prima: Caña de castilla.	
Especificaciones Tecnicas: Canastos con cambio de color.					
Color: Amarillo limón, verde, rojo- amarillo.		Capacidad de Producción / mes: 40 unidades.		Dimensiones Generales	
Peso (gr.):		Precio Unitario \$8.000, \$12.000		Precio por Mayor \$5.000, \$10.000	
Artesano: Cecilia Morales.		Telefono: 311 4735469		Largo:	
Grupo o Taller:		Departamento: Boyacá.		Municipio: Tenza.	
Certificado Hecho a mano: <input type="checkbox"/> Si <input checked="" type="checkbox"/> No		Centro Poblado:		<input type="checkbox"/> Resguardo Caserio <input type="checkbox"/> Localidad Vereda <input type="checkbox"/> N/A Corregimiento	
Observaciones: Juego de dos canastos.				Terminado <input type="checkbox"/> En Proceso <input type="checkbox"/>	
Responsable: Patricia Valenzuela.		Dibujante: Patricia Valenzuela.			
Aprobado por: Comité de diseño.		Fecha: Diciembre 2014.			



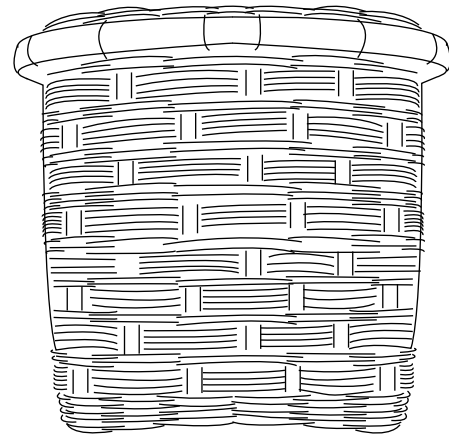
N/A	N/A	N/A	N/A	N/A
No.	Pieza	Material	Cant	Porc%
Tabla de Componentes				

Nombre de la pieza Canasto con mariposas.		Referencia: N/A		ESC. 1..10	
Oficio: Cestería		Técnica: Radial.		Materia Prima: Chin y crin de caballo.	
Especificaciones Técnicas: Mezcla de materiales.					
Color: Natural.		Capacidad de Producción / mes: 30 unidades.		Dimensiones Generales	
Peso (gr.): 25 grs.		Precio Unitario \$ 35.000		Precio por Mayor \$28.000	
Artisano: Cecilia Bulla- Teresa de Jesús Quintero.		Telefono: 313 247 9589		Largo:	Ancho:
Grupo o Taller:		Departamento: Boyacá.		Municipio:	
Certificado Hecho a mano: <input type="checkbox"/> Si <input checked="" type="checkbox"/> No		Centro Poblado: Tenza.		<input type="checkbox"/> Resguardo Caserío	<input type="checkbox"/> Localidad Vereda
Observaciones: Canastos con mariposas en crin de caballo.				<input type="checkbox"/> N/A Corramiento	
Responsable: Patricia Valenzuela.		Dibujante: Patricia Valenzuela.		Terminado <input type="checkbox"/> En Proceso <input type="checkbox"/>	
Aprobado por: Comité de diseño.		Fecha: Diciembre 2014.			

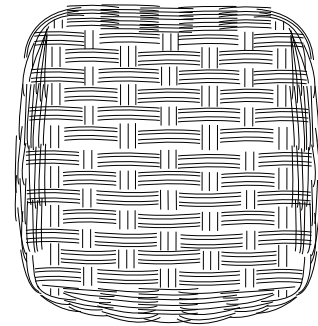


No.	Pieza	Material	Cant	Porc%
N/A	N/A	N/A	N/A	N/A
Tabla de Componentes				

Nombre de la pieza Canasto con mariposas.		Referencia: N/A		ESC. 1..10	
Oficio: Cestería		Técnica: Radial.		Materia Prima: Chin y crin de caballo.	
Especificaciones Técnicas: Mezcla de materiales.					
Color: Natural.		Capacidad de Producción / mes: 30 unidades.		Dimensiones Generales	
Peso (gr.): 32 grs.		Precio Unitario: \$40.000		Precio por Mayor: \$35.000	
Artisano: Cecilia Bulla- Teresa de Jesús Quintero.		Telefono: 313 247 9589		Largo:	Ancho:
Grupo o Taller:		Departamento: Boyacá.		Municipio: Tenza.	
Certificado Hecho a mano: <input type="checkbox"/> Si <input checked="" type="checkbox"/> No		Centro Poblado:		<input checked="" type="checkbox"/> Resguardo Casero	<input type="checkbox"/> Localidad Vereda
Observaciones: Canastos con mariposas en crin de caballo.				<input type="checkbox"/> N/A Corramiento	
Responsable: Patricia Valenzuela.		Dibujante: Patricia Valenzuela.		Terminado <input checked="" type="checkbox"/> En Proceso <input type="checkbox"/>	
Aprobado por: Comité de diseño.		Fecha: Diciembre 2014.			<input type="checkbox"/> Referentes <input checked="" type="checkbox"/> Línea



18 cm
 25 cm
 30 cm

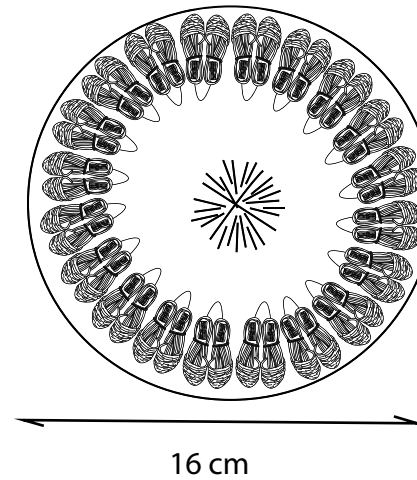
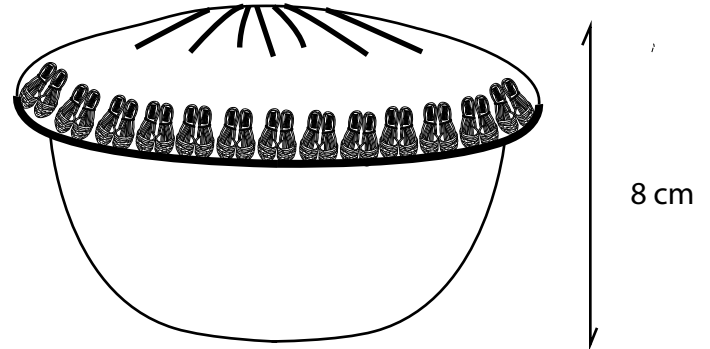


16x 16 cm
 21x 21 cm
 26x 26 cm

N/A	N/A	N/A	N/A	N/A
No.	Pieza	Material	Cant	Porc%
Tabla de Componentes				

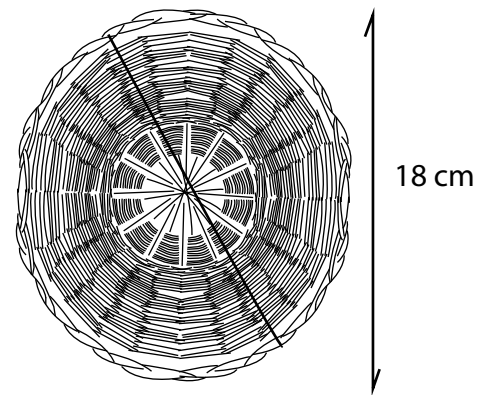
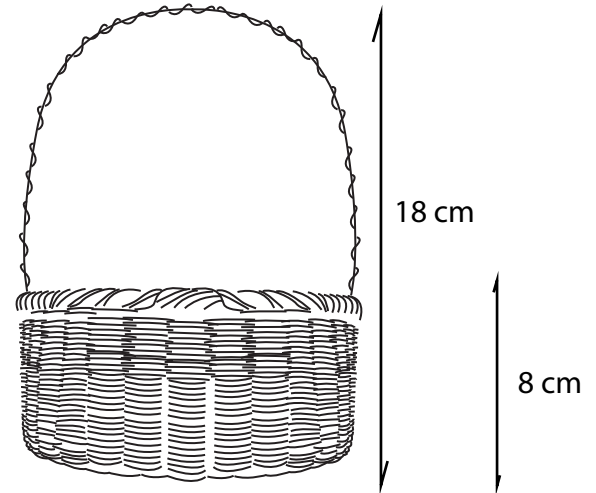


Nombre de la pieza Canasto cuadrado.		Referencia: N/A		ESC. 1..10	
Oficio: Cestería.		Tecnica: Tafetán.		Materia Prima: Caña de castilla.	
Especificaciones Técnicas: Canastos con cambio de color.					
Color: Verde, amarillo y rojo.		Capacidad de Producción / mes: 30 unidades.		Dimensiones Generales	
Peso (gr.): 70, 95 y 115 grs.		Precio Unitario \$ 40.000		Precio por Mayor \$ 25.000	
Artesano: Ilma Buitrago.		Telefono: 320 2966394		Largo:	Ancho:
Grupo o Taller:		Departamento: Boyacá.		Municipio: Tenza.	
Certificado Hecho a mano: <input type="checkbox"/> Si <input checked="" type="checkbox"/> No		Centro Poblado:		<input type="checkbox"/> Resguardo Casero	<input type="checkbox"/> Localidad Vereda
Observaciones: El precio es por juego de tres piezas.				<input type="checkbox"/> N/A Corrimiento	
Responsable: Patricia Valenzuela.		Dibujante: Patricia Valenzuela.		Terminado <input checked="" type="checkbox"/> En Proceso <input type="checkbox"/>	
Aprobado por: Comité de diseño.		Fecha: Diciembre 2014.			



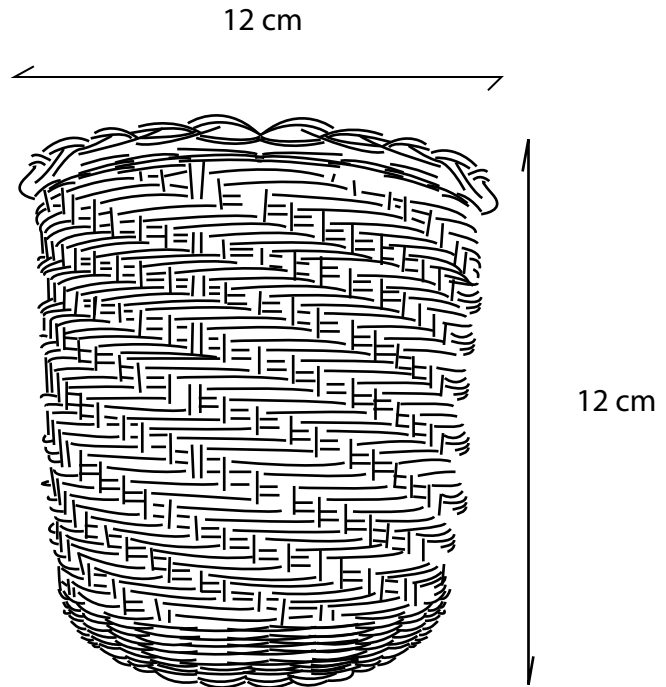
N/A	N/A	N/A	N/A	N/A
No.	Pieza	Material	Cant	Porc%
Tabla de Componentes				

Nombre de la pieza Canasto con alpargatas.		Referencia: N/A		ESC. 1..10	
Oficio: Cestería		Técnica: Radial.		Materia Prima: Chin y crin de caballo.	
Especificaciones Técnicas: Mezcla de materiales.					
Color: Natural.		Capacidad de Producción / mes: 30 unidades.		Dimensiones Generales	
Peso (gr.): 20 grs.		Precio Unitario \$ 30.000		Precio por Mayor \$ 20.000	
Artesano: Mariela Bulla- Teresa de Jesús Quintero.		Telefono: 313 247 9589		Largo:	Ancho:
Grupo o Taller:		Departamento: Boyacá.		Municipio: Tenza.	
Certificado Hecho a mano: <input type="checkbox"/> Si <input checked="" type="checkbox"/> No		Centro Poblado:		<input type="checkbox"/> Resguardo Caserio	<input type="checkbox"/> Localidad Vereda
Observaciones: Canastos con alpargatas en crin de caballo.				<input type="checkbox"/> N/A Carrizamiento	
Responsable: Patricia Valenzuela.		Dibujante: Patricia Valenzuela.		Terminado <input type="checkbox"/> En Proceso <input type="checkbox"/>	
Aprobado por: Comité de diseño.		Fecha: Diciembre 2014.			



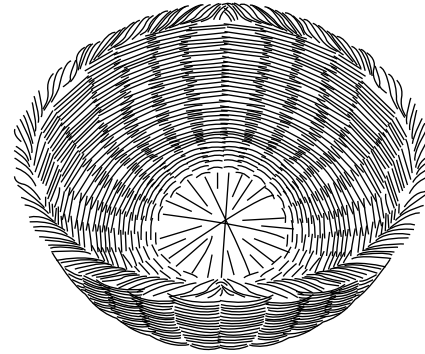
N/A	N/A	N/A	N/A	N/A
No.	Pieza	Material	Cant	Porc%
Tabla de Componentes				

Nombre de la pieza Canasto tradicional.		Referencia: N/A		ESC. 1..10	
Oficio: Cestería.		Técnica: Radial.		Materia Prima: Caña de castilla.	
Especificaciones Técnicas: Canasto con cambio de color.					
Color: Morado, rojo, turquesa y natural.		Capacidad de Producción / mes: 40 unidades.		Dimensiones Generales	
Peso (gr.): 85 grs.		Precio Unitario \$8.000- \$10.000		Precio por Mayor \$5.000- \$6.000	
Artisano: Filomena Celis- OLiva León.		Telefono: 3134425264		Largo: 18 cm	
Grupo o Taller:		Departamento: Boyacá.		Municipio: Sutatenza.	
Certificado Hecho a mano: <input type="checkbox"/> Si <input checked="" type="checkbox"/> No		Centro Poblado:		<input type="checkbox"/> Resguardo Caserío <input type="checkbox"/> Localidad Vereda <input type="checkbox"/> N/A Corredimiento	
Observaciones: Canastos en un solo tamaño.				Terminado <input type="checkbox"/> En Proceso <input type="checkbox"/>	
Responsable: Patricia Valenzuela.		Dibujante: Patricia Valenzuela.			
Aprobado por: Comité de diseño.		Fecha: Diciembre 2014.		<input type="checkbox"/> Referentes <input checked="" type="checkbox"/> Línea <input type="checkbox"/> Muestra	

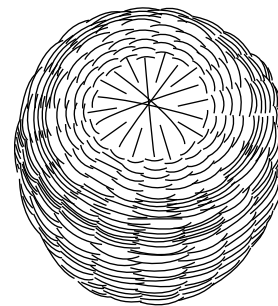


N/A	N/A	N/A	N/A	N/A
No.	Pieza	Material	Cant	Porc%
Tabla de Componentes				

Nombre de la pieza Portamatera.		Referencia: N/A		ESC. 1..10	
Oficio: Cestería.		Tecnica: Radial.		Materia Prima: Caña de castilla.	
Especificaciones Técnicas: Portamatera, en color natural.					
Color: Natural.		Capacidad de Producción / mes: 40 unidades.		Dimensiones Generales	
Peso (gr.): 35 grs.		Precio Unitario \$ 4,000		Precio por Mayor \$ 2,500	
Artisano: Mercedes Dueñas.		Telefono: 314 3776265		Largo:	Ancho:
Grupo o Taller:		Departamento: Boyacá.		Municipio: Sutatenza.	
Certificado Hecho a mano: <input type="checkbox"/> Si <input checked="" type="checkbox"/> No		Centro Poblado:		<input type="checkbox"/> Resguardo Caserío	<input type="checkbox"/> Localidad Vereda
Observaciones: Portamatera en dos tamaños.				<input type="checkbox"/> N/A Correcimiento	
Responsable: Patricia Valenzuela.		Dibujante: Patricia Valenzuela.		Terminado <input type="checkbox"/> En Proceso <input type="checkbox"/>	
Aprobado por: Comité de diseño.		Fecha: Diciembre 2014.			



12 cm

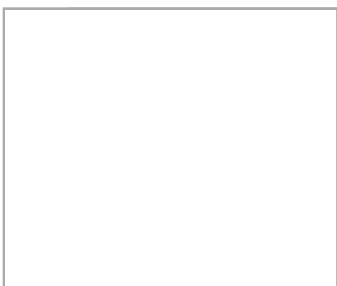
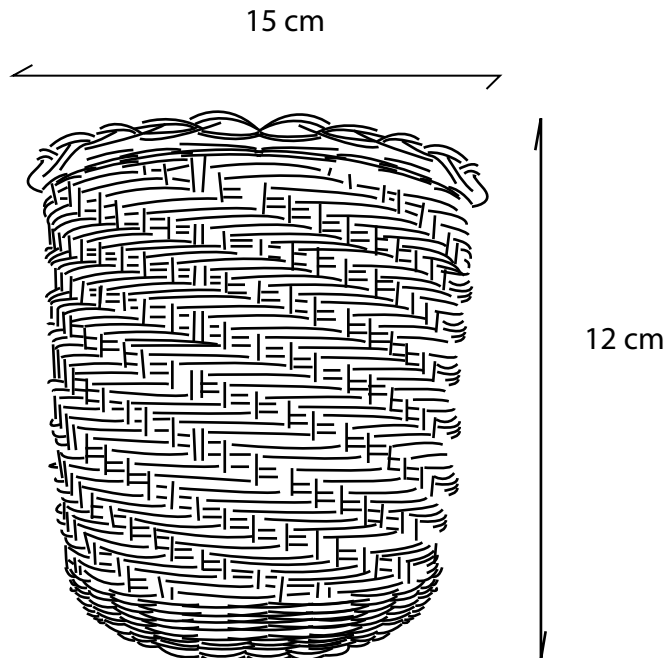


12 cm

N/A	N/A	N/A	N/A	N/A
No.	Pieza	Material	Cant	Porc%
Tabla de Componentes				

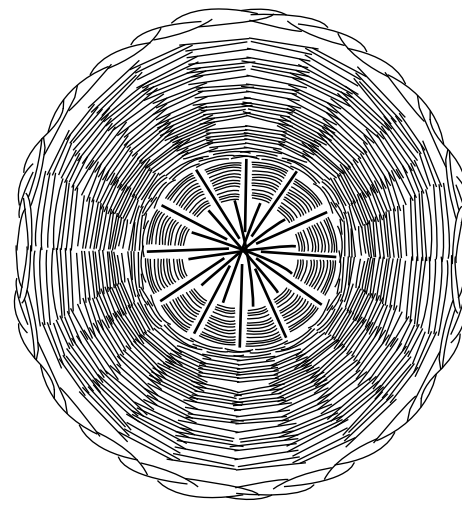


Nombre de la pieza Portamatera.		Referencia: N/A		ESC. 1..10	
Oficio: Cestería.		Tecnica: Radial.		Materia Prima: Caña de castilla.	
Especificaciones Técnicas: Portamatera, en color natural.					
Color: Natural.		Capacidad de Producción / mes: 40 unidades.		Dimensiones Generales	
Peso (gr.): 35 grs.		Precio Unitario \$ 3.000		Precio por Mayor \$2.000	
Artesano: Ana Cecilia Cufiño.		Telefono: 314 2866886		Alto: 12 cm	
Grupo o Taller:		Departamento: Boyacá.		Municipio: Sutatenza.	
Certificado Hecho a mano: <input type="checkbox"/> Si <input checked="" type="checkbox"/> No		Centro Poblado:		<input type="checkbox"/> Resguardo Caserío <input type="checkbox"/> Localidad Vereda <input type="checkbox"/> N/A Corregimiento	
Observaciones: Portamatera en un solo tamaño.				Terminado <input checked="" type="checkbox"/> En Proceso <input type="checkbox"/>	
Responsable: Patricia Valenzuela.		Dibujante: Patricia Valenzuela.			
Aprobado por: Comité de diseño.		Fecha: Diciembre 2014.		<input type="checkbox"/> Referentes <input checked="" type="checkbox"/> Línea Muestra <input checked="" type="checkbox"/> <input type="checkbox"/>	



No.	Pieza	Material	Cant	Porc%
N/A	N/A	N/A	N/A	N/A
Tabla de Componentes				

Nombre de la pieza Portamatera.		Referencia: N/A		ESC. 1..10	
Oficio: Cestería.		Tecnica: Radial.		Materia Prima: Caña de castilla.	
Especificaciones Técnicas: Portamatera, en color natural.					
Color: Natural.		Capacidad de Producción / mes: 40 unidades.		Dimensiones Generales	
Peso (gr.): 42 grs.		Precio Unitario \$ 5.000		Precio por Mayor \$ 3.000	
Artisano: Mercedes Dueñas.		Telefono: 314 3776265		Largo:	Ancho:
Grupo o Taller:		Departamento: Boyacá.		Municipio:	
Certificado Hecho a mano: <input type="checkbox"/> Si <input checked="" type="checkbox"/> No		Centro Poblado: Sutatzena.		<input type="checkbox"/> Resguardo Caserío	<input type="checkbox"/> Localidad Vereda
Observaciones: Portamatera en dos tamaños.				<input type="checkbox"/> N/A Corramiento	
Responsable: Patricia Valenzuela.		Dibujante: Patricia Valenzuela.		Terminado <input type="checkbox"/> En Proceso <input type="checkbox"/>	
Aprobado por: Comité de diseño.		Fecha: Diciembre 2014.			

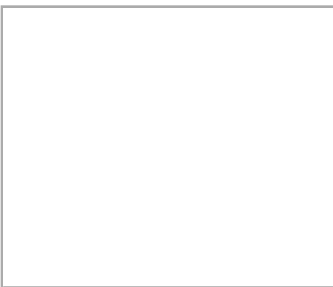
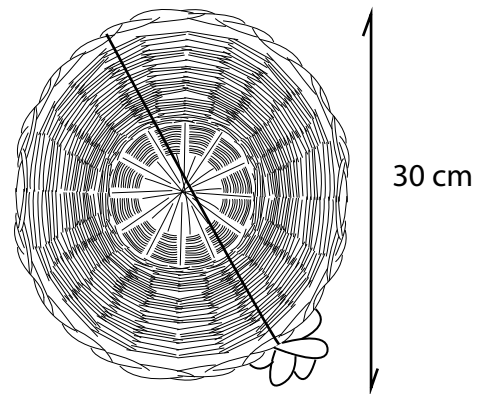
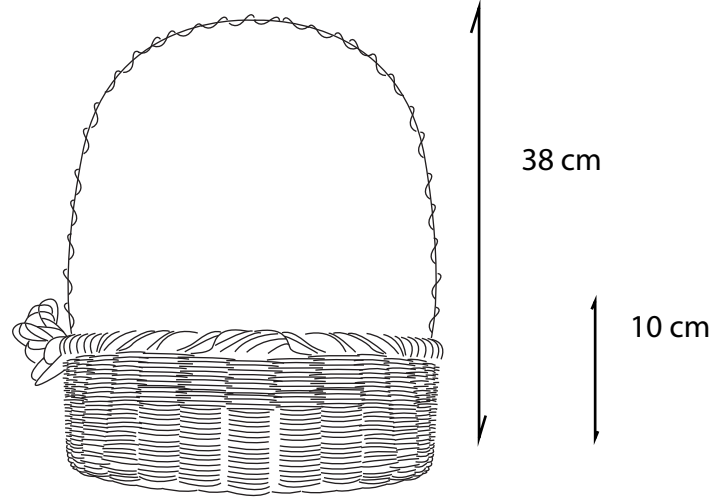


28 cm
22 cm
16 cm



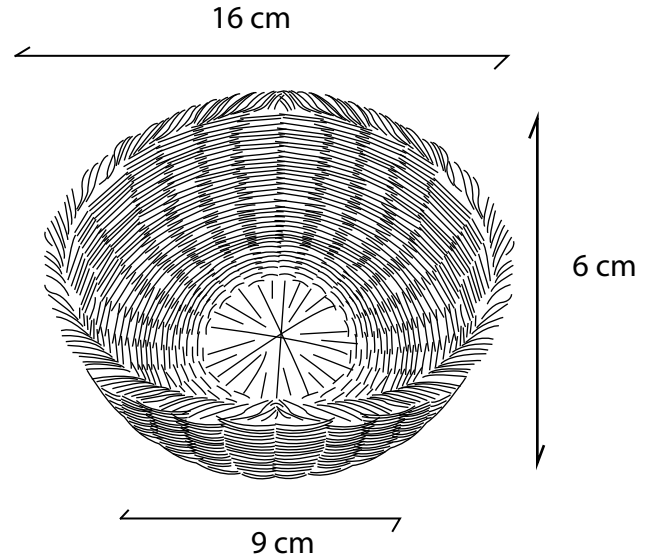
N/A	N/A	N/A	N/A	N/A
No.	Pieza	Material	Cant	Porc%
Tabla de Componentes				

Nombre de la pieza Platos.		Referencia: N/A		ESC. 1..10	
Oficio: Cestería.		Técnica: Radial.		Materia Prima: Caña de castilla.	
Especificaciones Técnicas: Platos en color natural.					
Color: Natural.		Capacidad de Producción / mes: 45 unidades.		Dimensiones Generales	
Peso (gr.): 30, 25 y 22 grs.		Precio Unitario \$3.000, 2.000, 1.500		Precio por Mayor \$2.500, 1.500, 1.000	
Artisano: Mercedes Dueñas.		Telefono: 314 377 6265		Largo:	Ancho:
Grupo o Taller:		Departamento: Boyacá.		Municipio: Sutatenza.	
Certificado Hecho a mano: <input type="checkbox"/> Si <input checked="" type="checkbox"/> No		Centro Poblado:		<input type="checkbox"/> Resguardo Caserío	<input type="checkbox"/> Localidad Vereda
Observaciones: Platos en tres tamaños.				<input type="checkbox"/> N/A Corramiento	
Responsable: Patricia Valenzuela.		Dibujante: Patricia Valenzuela.		Terminado <input type="checkbox"/> En Proceso <input type="checkbox"/>	
Aprobado por: Comité de diseño.		Fecha: Diciembre 2014.			



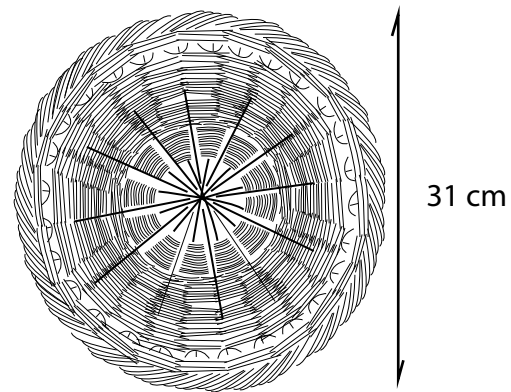
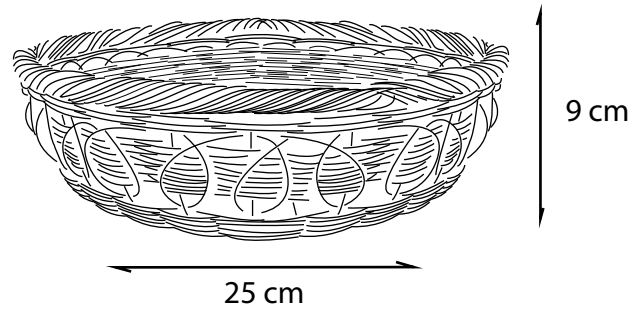
N/A	N/A	N/A	N/A	N/A
No.	Pieza	Material	Cant	Porc%
Tabla de Componentes				

Nombre de la pieza Canasto para mesa 1 moño.		Referencia: N/A		ESC. 1..10	
Oficio: Cestería.		Técnica: Radial.		Materia Prima: Caña de castilla.	
Especificaciones Técnicas: Canasto con cambio de color.					
Color: Rojo.		Capacidad de Producción / mes: 40 unidades.		Dimensiones Generales	
Peso (gr.): 50 grs.		Precio Unitario: \$16.000		Precio por Mayor: \$12.000	
Artisano: Cecilia Cufiño		Telefono: 3142866886		Largo:	Ancho:
Grupo o Taller:		Departamento: Boyacá.		Municipio: Sutatenza.	
Certificado Hecho a mano: <input type="checkbox"/> Si <input checked="" type="checkbox"/> No		Centro Poblado:		<input type="checkbox"/> Resguardo Caserío	<input type="checkbox"/> Localidad Vereda
Observaciones: Canasto con dos moños.				<input type="checkbox"/> N/A Corramiento	
Responsable: Patricia Valenzuela.		Dibujante: Patricia Valenzuela.		Terminado <input type="checkbox"/> En Proceso <input type="checkbox"/>	
Aprobado por: Comité de diseño.		Fecha: Diciembre 2014.			



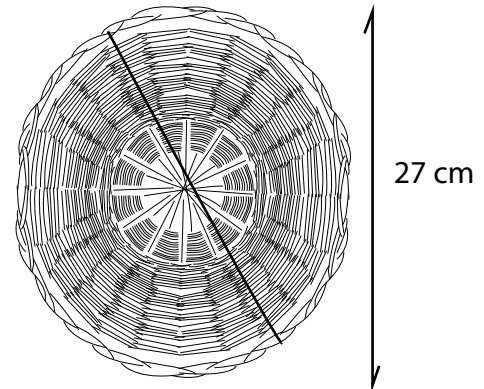
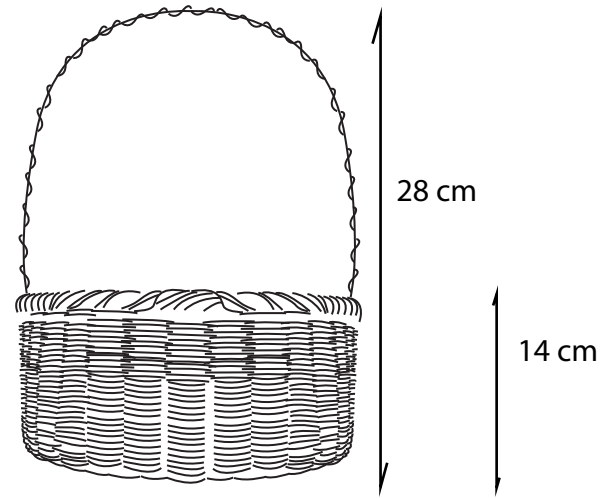
N/A	N/A	N/A	N/A	N/A
No.	Pieza	Material	Cant	Porc%
Tabla de Componentes				

Nombre de la pieza Portacazuela.		Referencia: N/A		ESC. 1..10	
Oficio: Cestería.		Tecnica: Radial.		Materia Prima: Caña de castilla.	
Especificaciones Técnicas: Canasto con cambio de color.					
Color: Rojo, turquesa, morado.		Capacidad de Producción / mes: 45 unidades.		Dimensiones Generales	
Peso (gr.): 25 grs		Precio Unitario \$15.000 docena.		Precio por Mayor \$10.000 docena.	
Artisano: Oliva León		Telefono: 313 4425264		Largo:	Ancho:
Grupo o Taller:		Departamento: Boyacá.		Municipio: Sutatenza.	
Certificado Hecho a mano: <input type="checkbox"/> Si <input checked="" type="checkbox"/> No		Centro Poblado: Sutatenza.		<input type="checkbox"/> Resguardo Casero	<input type="checkbox"/> Localidad Vereda
Observaciones: Canastos en un solo tamaño.				<input type="checkbox"/> N/A Corrimiento	
Responsable: Patricia Valenzuela.		Dibujante: Patricia Valenzuela.		Terminado <input type="checkbox"/> En Proceso <input type="checkbox"/>	
Aprobado por: Comité de diseño.		Fecha: Diciembre 2014.			



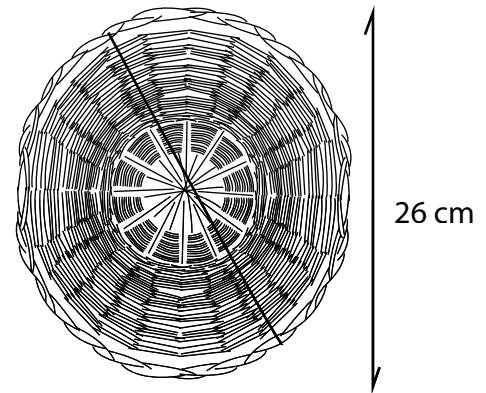
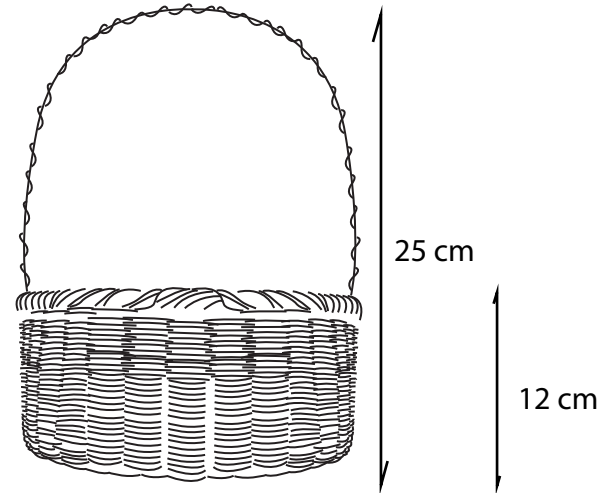
N/A	N/A	N/A	N/A	N/A
No.	Pieza	Material	Cant	Porc%
Tabla de Componentes				

Nombre de la pieza Canasto panera		Referencia: N/A		ESC. 1..10	
Oficio: Cestería.		Técnica: Radial.		Materia Prima: Caña de castilla.	
Especificaciones Técnicas: Canasto con dos colores.					
Color: Rojo y natural.		Capacidad de Producción / mes: 40 unidades.		Dimensiones Generales	
Peso (gr.): 45 grs.		Precio Unitario \$ 15.000		Precio por Mayor \$ 10.000	
Artesano: Cecilia Cufiño		Telefono: 3142866886		Largo:	Ancho:
Grupo o Taller:		Departamento: Boyacá.		Municipio: Sutatenza.	
Certificado Hecho a mano: <input type="checkbox"/> Si <input checked="" type="checkbox"/> No		Centro Poblado:		<input type="checkbox"/> Resguardo Caserío	<input type="checkbox"/> Localidad Vereda
Observaciones: Canasto en un solo tamaño.				<input type="checkbox"/> N/A Correcimiento	
Responsable: Patricia Valenzuela.		Dibujante: Patricia Valenzuela.		Terminado <input type="checkbox"/> En Proceso <input type="checkbox"/>	
Aprobado por: Comité de diseño.		Fecha: Diciembre 2014.			



N/A	N/A	N/A	N/A	N/A
No.	Pieza	Material	Cant	Porc%
Tabla de Componentes				

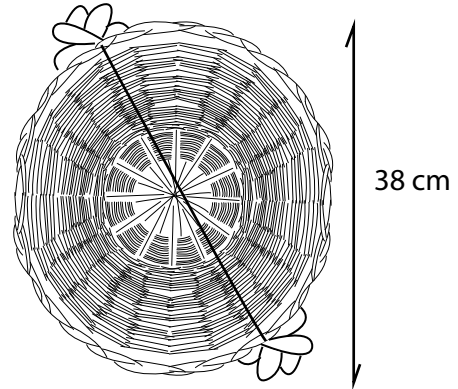
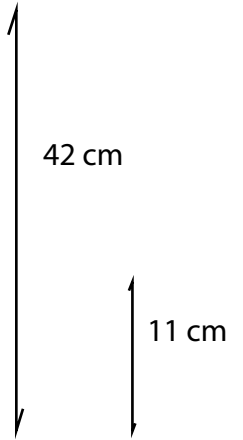
Nombre de la pieza Canasto de mercado tradicional.		Referencia: N/A		ESC. 1..10	
Oficio: Cestería.		Técnica: Radial.		Materia Prima: Caña de castilla.	
Especificaciones Técnicas: Canastos con cambio de color.					
Color: Naranja, rojo, verde, turquesa y natural.		Capacidad de Producción / mes: 40 unidades.		Dimensiones Generales	
Peso (gr.): 160 grs.		Precio Unitario \$ 15.000- 18.000		Precio por Mayor \$10.000- 12.000	
Artisano: Paulina Molina- Mercedes Dueñas.		Telefono: 3118501647-3134425264		Altura: 28 cm	
Grupo o Taller:		Departamento: Boyacá.		Municipio: Sutatenza.	
Certificado Hecho a mano: <input type="checkbox"/> Si <input checked="" type="checkbox"/> No		Centro Poblado:		<input checked="" type="checkbox"/> Resguardo Caserio <input type="checkbox"/> Localidad Vereda <input type="checkbox"/> N/A Corregimiento	
Observaciones: Canastos en un solo tamaño.				Terminado <input checked="" type="checkbox"/> En Proceso <input type="checkbox"/>	
Responsable: Patricia Valenzuela.		Dibujante: Patricia Valenzuela.			
Aprobado por: Comité de diseño.		Fecha: Diciembre 2014.		<input type="checkbox"/> Referentes <input checked="" type="checkbox"/> Línea <input type="checkbox"/> Muestra	



No.	Pieza	Material	Cant	Porc%
N/A	N/A	N/A	N/A	N/A

Tabla de Componentes

Nombre de la pieza Canasto tradicional.		Referencia: N/A		ESC. 1..10	
Oficio: Cestería.		Técnica: Radial.		Materia Prima: Caña de castilla.	
Especificaciones Técnicas: Canastos con cambio de color.					
Color: Morado, rojo, turquesa y natural.		Capacidad de Producción / mes: 40 unidades.		Dimensiones Generales	
Peso (gr.): 75 grs.		Precio Unitario \$9.000- \$11.000		Precio por Mayor \$7.000- \$8.000	
Artesano: Carmen Rosa Romero- Saúl Huertas.		Telefono: 3134425264		Alto: 25 cm	
Grupo o Taller:		Departamento: Boyacá.		Municipio: Sutatenza.	
Certificado Hecho a mano: <input type="checkbox"/> Si <input checked="" type="checkbox"/> No		Centro Poblado:		<input type="checkbox"/> Resguardo Caserío <input type="checkbox"/> Localidad Vereda <input type="checkbox"/> N/A Carrizamiento	
Observaciones: Canastos en un solo tamaño.				Terminado <input type="checkbox"/> En Proceso <input type="checkbox"/>	
Responsable: Patricia Valenzuela.		Dibujante: Patricia Valenzuela.			
Aprobado por: Comité de diseño.		Fecha: Diciembre 2014.		<input type="checkbox"/> Referentes <input type="checkbox"/> Línea <input type="checkbox"/> Muestra	



N/A	N/A	N/A	N/A	N/A
No.	Pieza	Material	Cant	Porc%
Tabla de Componentes				

Nombre de la pieza Canasto para mesa 2 moños.		Referencia: N/A		ESC. 1..10	
Oficio: Cestería.		Técnica: Radial.		Materia Prima: Caña de castilla.	
Especificaciones Técnicas: Canasto con cambio de color.					
Color: Rojo.		Capacidad de Producción / mes: 40 unidades.		Dimensiones Generales	
Peso (gr.): 60 grs.		Precio Unitario \$20.000		Precio por Mayor \$15.000	
Artisano: Cecilia Cufiño		Telefono: 3142866886		Largo:	Ancho:
Grupo o Taller:		Departamento: Boyacá.		Municipio: Sutatenza.	
Certificado Hecho a mano: <input type="checkbox"/> Si <input checked="" type="checkbox"/> No		Centro Poblado:		<input type="checkbox"/> Resguardo Caserío	<input type="checkbox"/> Localidad Vereda
Observaciones: Canasto con dos moños.				<input type="checkbox"/> N/A Corramiento	
Responsable: Patricia Valenzuela.		Dibujante: Patricia Valenzuela.		Terminado <input checked="" type="checkbox"/> En Proceso <input type="checkbox"/>	
Aprobado por: Comité de diseño.		Fecha: Diciembre 2014.			