

Ministerio de Comercio, Industria y Turismo
artesanías de colombia s.a.

Proyecto Fortalecimiento productivo y comercial de las
comunidades artesanas del departamento de Boyacá

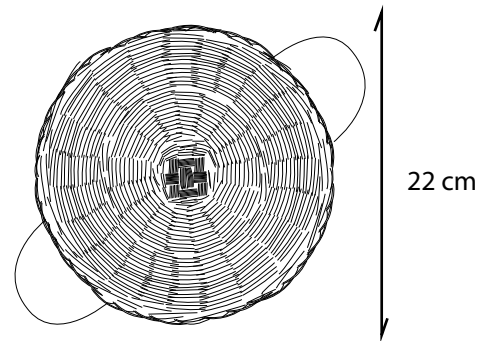
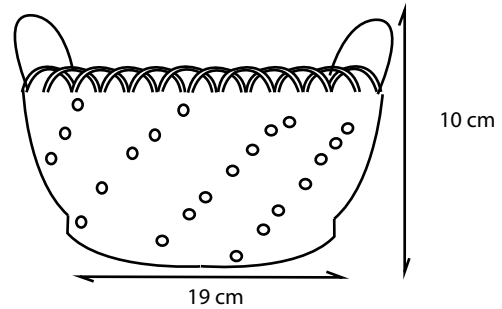
Fichas técnicas de desarrollo de productos en los oficios de cestería y tejeduría

Asesores:

Omaira Bautista Fagua

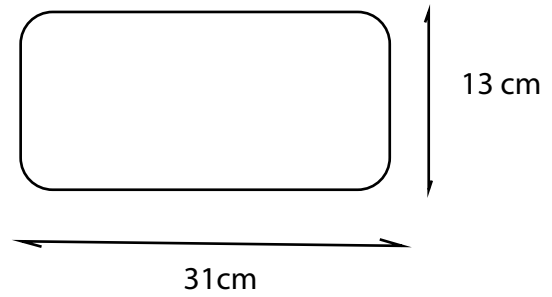
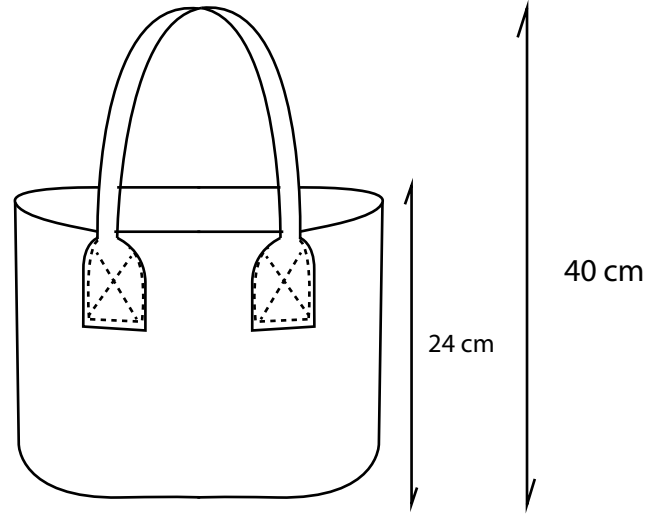
María Gabriela Corradine Mora
Coordinadora del proyecto

Bogotá, D. C., 2014



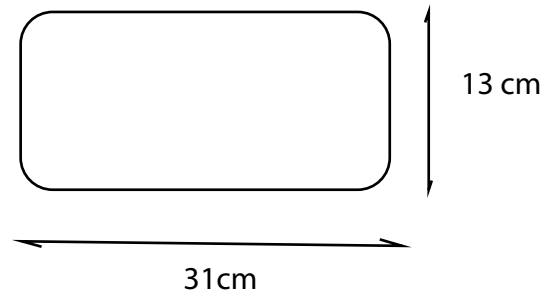
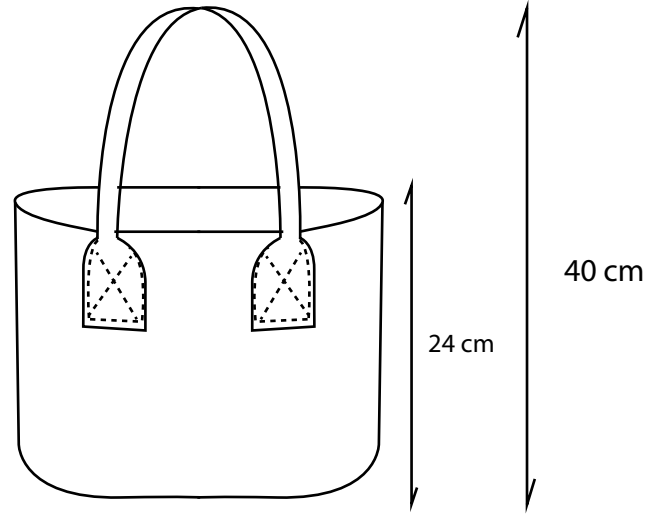
N/A	N/A	N/A	N/A	N/A
No.	Pieza	Material	Cant	Porc%
Tabla de Componentes				

Nombre de la pieza Bandeja- canasta.		Referencia: N/A		ESC. 1..10	
Oficio: Cestería.		Tecnica: Radial.		Materia Prima: Esparto	
Especificaciones Técnicas: Canasto con pepas.					
Color: Café.		Capacidad de Producción / mes: 40 unidades.		Dimensiones Generales	
Peso (gr.): 30 grs.		Precio Unitario \$18.000		Precio por Mayor \$15.000	
Artisano: Isabel Vega.		Telefono: 313 8340896		Largo:	Ancho:
Grupo o Taller: ASAVAC.		Departamento: Boyacá		Municipio: Cerinza	
Certificado Hecho a mano: <input type="checkbox"/> Si <input checked="" type="checkbox"/> No		Centro Poblado:		<input type="checkbox"/> Resguardo Casero	<input type="checkbox"/> Localidad Vereda
Observaciones: Bandeja-canasta con orejas, color café.				<input type="checkbox"/> N/A Contracimiento	
Responsable: Patricia Valenzuela.		Dibujante: Patricia Valenzuela.		Terminado <input checked="" type="checkbox"/> En Proceso <input type="checkbox"/>	
Aprobado por: Comité de diseño.		Fecha: Diciembre 2014.			



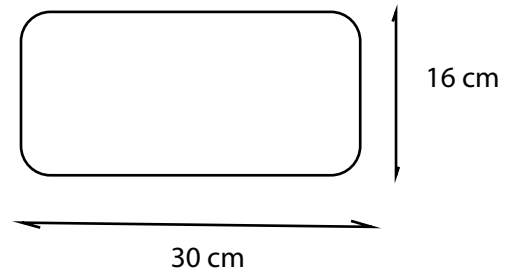
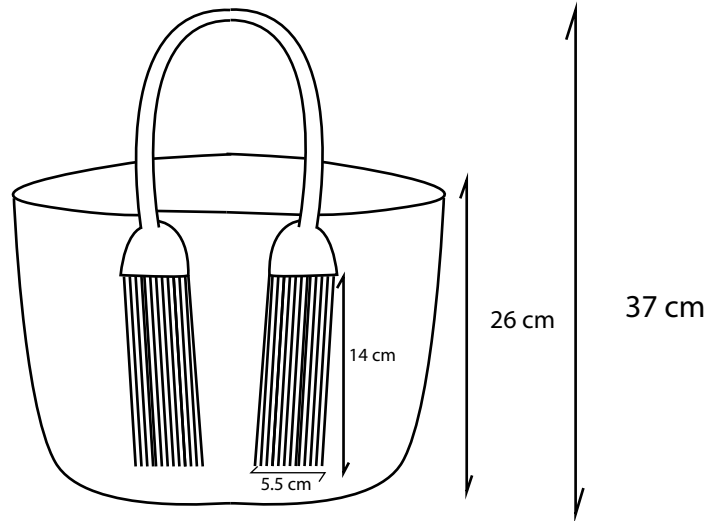
N/A	N/A	N/A	N/A	N/A
No.	Pieza	Material	Cant	Porc%
Tabla de Componentes				

Nombre de la pieza Bolso.		Referencia: N/A		ESC. 1..10	
Oficio: Cestería y marroquinería.		Tecnica: Radial.		Materia Prima: Esparto y cuero.	
Especificaciones Técnicas: Mezcla de materiales.					
Color: Rojo.		Capacidad de Producción / mes: 30 unidades.		Dimensiones Generales	
Peso (gr.): 45 grs.		Precio Unitario \$55.000		Precio por Mayor \$45.000	
Artesano: Betty Esperanza Vega.		Telefono: 320 2217743		Largo: 31 cm	
Grupo o Taller: ADAUC.		Departamento: Boyacá		Municipio: Cerinza	
Certificado Hecho a mano: <input type="checkbox"/> Si <input checked="" type="checkbox"/> No		Centro Poblado:		<input type="checkbox"/> Resguardo Caserio <input type="checkbox"/> Localidad Vereda <input type="checkbox"/> N/A Corregimiento	
Observaciones: Bolso rojo con manijas en cuero natural color morado.					Terminado <input type="checkbox"/> En Proceso <input type="checkbox"/>
Responsable: Patricia Valenzuela.		Dibujante: Patricia Valenzuela.			
Aprobado por: Comité de diseño.		Fecha: Diciembre 2014.		<input type="checkbox"/> Referentes <input checked="" type="checkbox"/> Línea Muestra <input type="checkbox"/>	



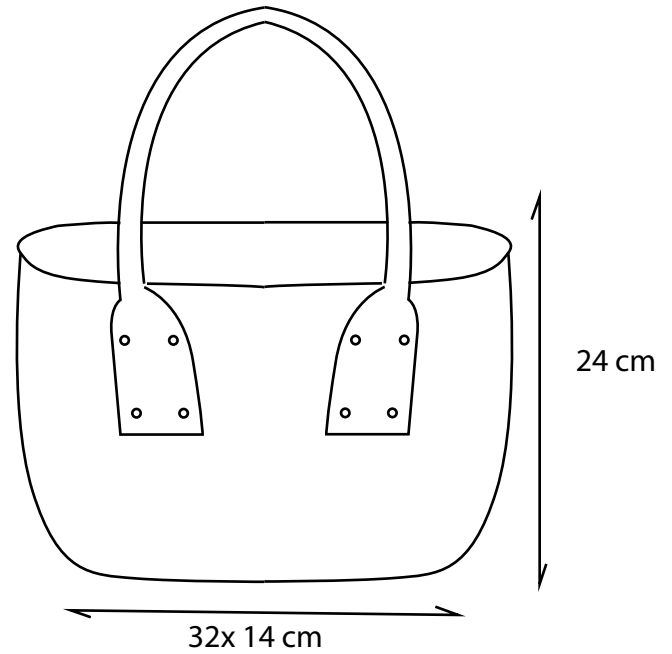
N/A	N/A	N/A	N/A	N/A
No.	Pieza	Material	Cant	Porc%
Tabla de Componentes				

Nombre de la pieza Bolso.		Referencia: N/A		ESC. 1..10	
Oficio: Cestería y marroquinería.		Tecnica: Radial.		Materia Prima: Esparto y cuero.	
Especificaciones Técnicas: Mezcla de materiales.					
Color: Rojo.		Capacidad de Producción / mes:		Dimensiones Generales	
Peso (gr.): 45 grs.		Precio Unitario \$55.000		Precio por Mayor \$45.000	
Artesano: Betty Esperanza Vega.		Telefono: 320 2217743		Largo: 31 cm	
Grupo o Taller: ADAUC.		Departamento: Boyacá		Municipio: Cerinza	
Certificado Hecho a mano: <input type="checkbox"/> Si <input checked="" type="checkbox"/> No		Centro Poblado:		<input type="checkbox"/> Resguardo Caserio <input type="checkbox"/> Localidad Vereda <input type="checkbox"/> N/A Corregimiento	
Observaciones: Bolso rojo con manijas en cuero natural color morado.					Terminado <input type="checkbox"/> En Proceso <input type="checkbox"/>
Responsable: Patricia Valenzuela.		Dibujante: Patricia Valenzuela.			
Aprobado por: Comité de diseño.		Fecha: Diciembre 2014.		<input type="checkbox"/> Referentes <input checked="" type="checkbox"/> Línea Muestra <input type="checkbox"/>	



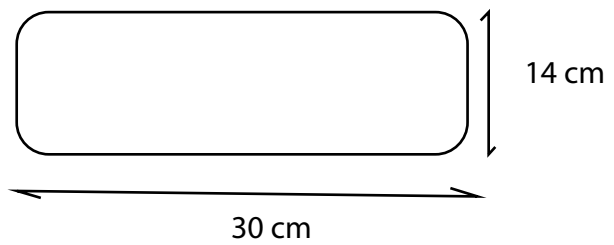
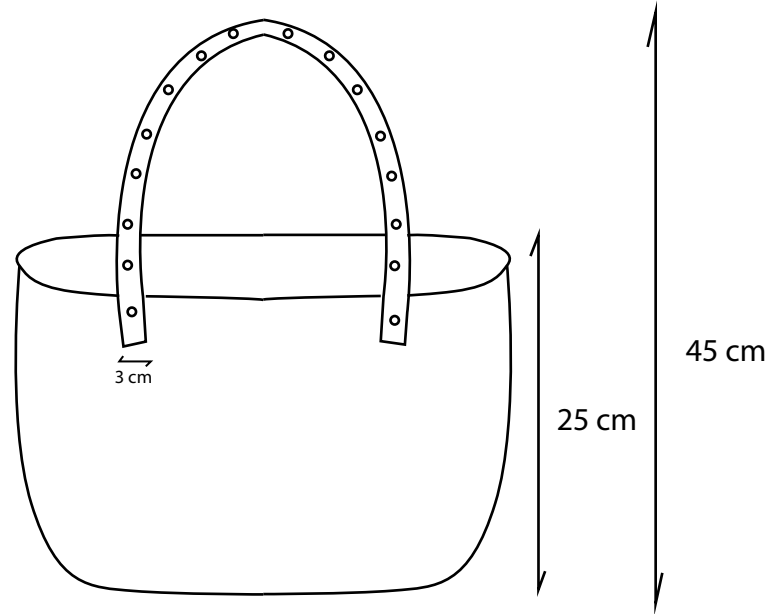
N/A	N/A	N/A	N/A	N/A
No.	Pieza	Material	Cant	Porc%
Tabla de Componentes				

Nombre de la pieza Bolso.		Referencia: N/A		ESC. 1..10	
Oficio: Cestería y marroquinería.		Tecnica: Radial.		Materia Prima: Esparto y cuero.	
Especificaciones Técnicas: Mezcla de materiales.					
Color: Vino tinto, cuero metalizado.		Capacidad de Producción / mes: 30 unidades.		Dimensiones Generales	
Peso (gr.): 55 grs.		Precio Unitario \$55.000		Precio por Mayor \$45.000	
Artisano: Luz Marina Carvajal.		Telefono: 320 2217743		Largo: 30 cm	Alto: 37 cm
Grupo o Taller: ADAUC.		Departamento: Boyacá		Municipio: Cerinza	
Certificado Hecho a mano: <input type="checkbox"/> Si <input checked="" type="checkbox"/> No		Centro Poblado:		<input type="checkbox"/> Resguardo Caserio	<input type="checkbox"/> Localidad Vereda <input type="checkbox"/> N/A Corregimiento
Observaciones: Bolso vino tinto con manijas en cuero natural color café metalizado, y fleco.					Terminado <input type="checkbox"/> En Proceso <input type="checkbox"/>
Responsable: Patricia Valenzuela.		Dibujante: Patricia Valenzuela.			
Aprobado por: Comité de diseño.		Fecha: Diciembre 2014.		<input type="checkbox"/> Referentes <input checked="" type="checkbox"/> Línea <input type="checkbox"/> Muestra	



N/A	N/A	N/A	N/A	N/A
No.	Pieza	Material	Cant	Porc%
Tabla de Componentes				

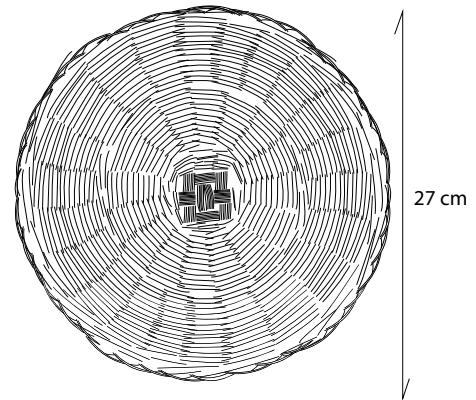
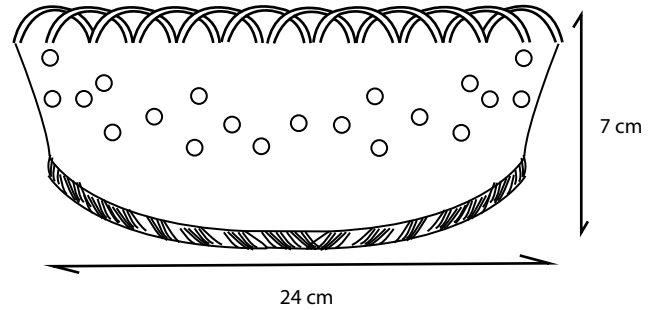
Nombre de la pieza Bolso.		Referencia: N/A		ESC. 1..10	
Oficio: Cestería y marroquinería.		Tecnica: Radial.		Materia Prima: Esparto y cuero.	
Especificaciones Técnicas: Mezcla de materiales.					
Color: Jaspeado, rojo, naranja, vinotinto, natural.		Capacidad de Producción / mes: 30 unidades.		Dimensiones Generales	
Peso (gr.):	Precio Unitario \$40.000	Precio por Mayor		Largo:	Ancho: 32 cm
Artesano: Luz Marina Carvajal.		Telefono: 320 2217743		Alto: 24 cm	Diametro:
Grupo o Taller: ADAUC.		Departamento: Boyacá		Municipio: Cerinza	
Certificado Hecho a mano: <input type="checkbox"/> Si <input checked="" type="checkbox"/> No		Centro Poblado: <input type="checkbox"/> Resguardo Caserío <input type="checkbox"/> Localidad Vereda <input type="checkbox"/> N/A Corregimiento			
Observaciones: Bolso jaspeado, rojo-naranja-vino tinto-natural, con manijas en cuero natural color café chocolate.					Terminado <input type="checkbox"/>
Responsable: Patricia Valenzuela.		Dibujante: Patricia Valenzuela.			
Aprobado por: Comité de diseño.		Fecha: Diciembre 2014.		<input type="checkbox"/> Referentes <input checked="" type="checkbox"/> Línea Muestra <input checked="" type="checkbox"/> <input type="checkbox"/> En Proceso	



N/A	N/A	N/A	N/A	N/A
No.	Pieza	Material	Cant	Porc%
Tabla de Componentes				



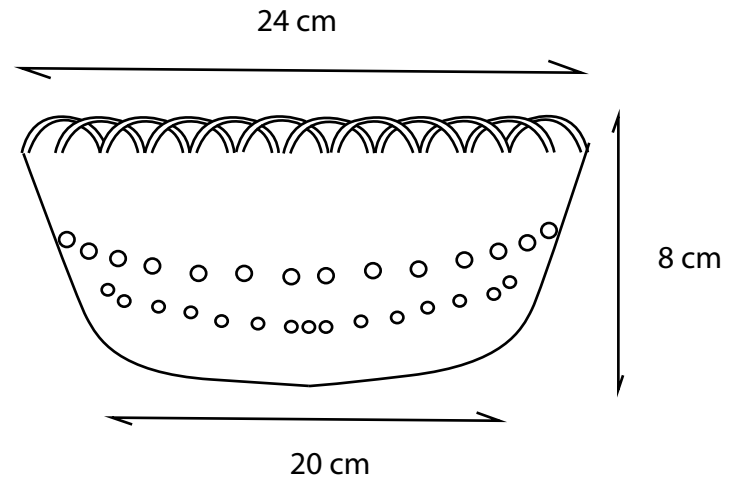
Nombre de la pieza Bolso.		Referencia: N/A		ESC. 1..10	
Oficio: Cestería y marroquinería.		Tecnica: Radial.		Materia Prima: Esparto y cuero.	
Especificaciones Técnicas: Mezcla de materiales.					
Color: Café, natural y rojo.		Capacidad de Producción / mes: 30 unidades.		Dimensiones Generales	
Peso (gr.): 65 grs.		Precio Unitario \$55.000		Precio por Mayor \$45.000	
Artesano: Carmen Rosa Castro.		Telefono: 3114709843		Largo: 30 cm	
Grupo o Taller: ADAUC		Departamento: Boyacá		Municipio: Cerinza	
Certificado Hecho a mano: <input type="checkbox"/> Si <input checked="" type="checkbox"/> No		Centro Poblado:		<input type="checkbox"/> Resguardo Caserio <input type="checkbox"/> Localidad Vereda <input type="checkbox"/> N/A Corregimiento	
Observaciones: Bolsos con tachas en la manija.				Terminado <input type="checkbox"/> En Proceso <input type="checkbox"/>	
Responsable: Patricia Valenzuela.		Dibujante: Patricia Valenzuela.			
Aprobado por: Comité de diseño.		Fecha: Diciembre 2014.		<input type="checkbox"/> Referentes <input checked="" type="checkbox"/> Línea Muestra <input type="checkbox"/>	



No.	Pieza	Material	Cant	Porc%
N/A	N/A	N/A	N/A	N/A

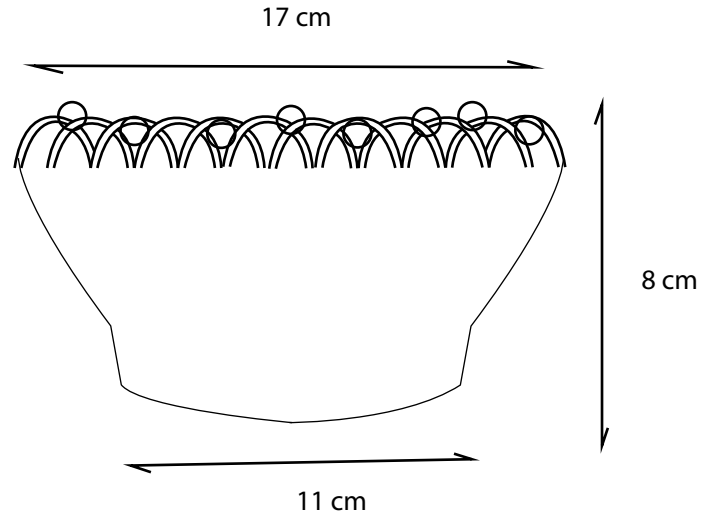
Tabla de Componentes

Nombre de la pieza Bandeja- canasta.		Referencia: N/A		ESC. 1..10	
Oficio: Cestería.		Tecnica: Radial.		Materia Prima: Esparto.	
Especificaciones Tecnicas: Bandeja-canasta color natural, con pepitas rojo y verde.					
Color: Natural.		Capacidad de Producción / mes: 40 unidades.		Dimensiones Generales	
Peso (gr.): 45 grs.		Precio Unitario \$25.000		Precio por Mayor \$20.000	
Artisano: Concepción del Camen Vega.		Telefono: 313 8340896		Largo:	Ancho:
Grupo o Taller: ASAVAC		Departamento: Boyacá		Municipio: Cerinza	
Certificado Hecho a mano: <input type="checkbox"/> Si <input checked="" type="checkbox"/> No		Centro Poblado:		<input checked="" type="checkbox"/> Resguardo Caserío	<input type="checkbox"/> Localidad Vereda
Observaciones: Hace parte de un juego de tres piezas.				<input type="checkbox"/> N/A Corramiento	
Responsable: Patricia Valenzuela.		Dibujante: Patricia Valenzuela.		Terminado <input checked="" type="checkbox"/> En Proceso <input type="checkbox"/>	
Aprobado por: Comité de diseño.		Fecha: Diciembre 2014.			



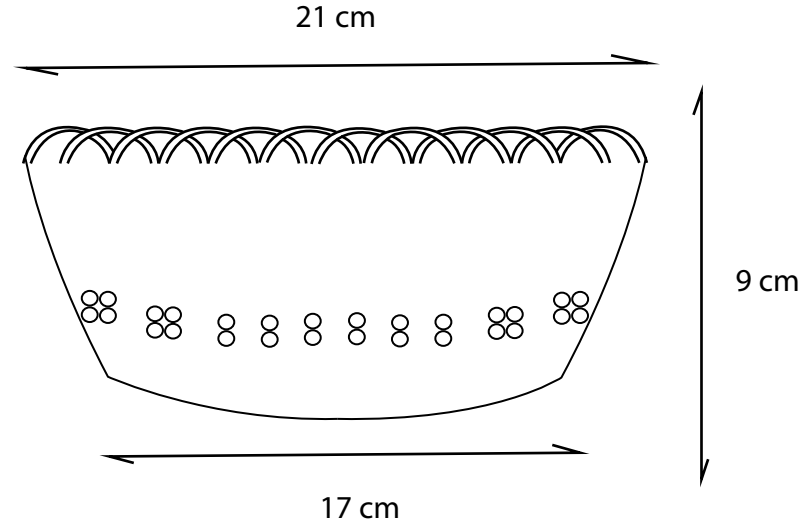
N/A No.	N/A Pieza	N/A Material	N/A Cant	N/A Porc%
Tabla de Componentes				

Nombre de la pieza Canasto.		Referencia: N/A		ESC. 1..10	
Oficio: Cestería.		Técnica: Radial.		Materia Prima: Esparto	
Especificaciones Técnicas: Canastos con pepas.					
Color: Rojo.		Capacidad de Producción / mes: 40 unidades.		Dimensiones Generales	
Peso (gr.): 40 grs.		Precio Unitario \$15.000		Precio por Mayor \$18.000	
Artesano: Ligia Rincón.		Telefono: 312 5476643		Largo: 24 cm	
Grupo o Taller: ASAVAC		Departamento: Boyacá		Municipio: Cerinza	
Certificado Hecho a mano: <input type="checkbox"/> Si <input checked="" type="checkbox"/> No		Centro Poblado:		<input checked="" type="checkbox"/> Resguardo Caserío <input type="checkbox"/> Localidad Vereda <input type="checkbox"/> N/A Corregimiento	
Observaciones: Hace parte de un juego de tres piezas.				Terminado <input checked="" type="checkbox"/> En Proceso <input type="checkbox"/>	
Responsable: Patricia Valenzuela.		Dibujante: Patricia Valenzuela.			
Aprobado por: Comité de diseño.		Fecha: Diciembre 2014.		<input type="checkbox"/> Referentes <input checked="" type="checkbox"/> Línea Muestra <input checked="" type="checkbox"/> <input type="checkbox"/>	



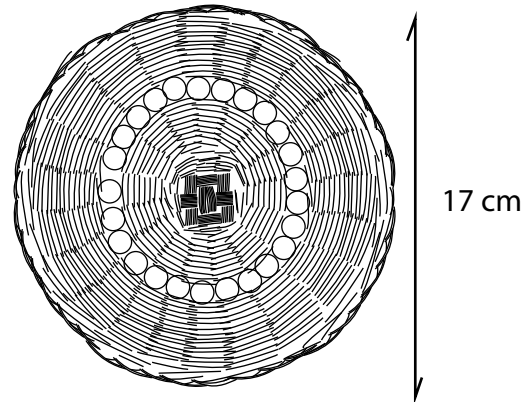
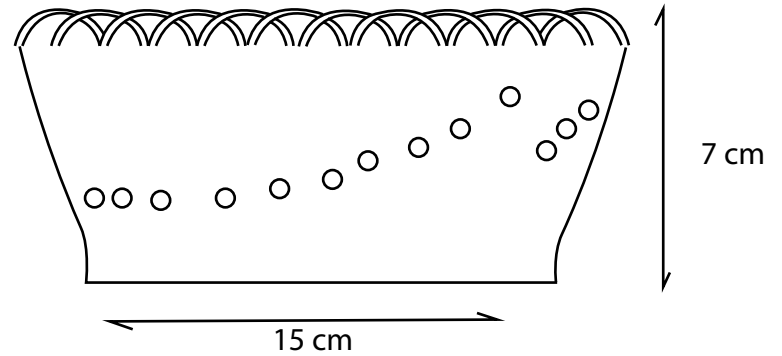
N/A	N/A	N/A	N/A	N/A
No.	Pieza	Material	Cant	Porc%
Tabla de Componentes				

Nombre de la pieza Canasto.		Referencia: N/A		ESC. 1..10	
Oficio: Cestería.		Tecnica: Radial.		Materia Prima: Esparto	
Especificaciones Técnicas: Canastos con pepas.					
Color: Café.		Capacidad de Producción / mes: 40 unidades.		Dimensiones Generales	
Peso (gr.): 20 grs		Precio Unitario \$12.000		Precio por Mayor \$10.000	
Artesano: Ligia Rincón.		Telefono: 312 5476643		Largo:	Ancho:
Grupo o Taller: ASAVAC		Departamento: Boyacá		Municipio: Cerinza	
Certificado Hecho a mano: <input type="checkbox"/> Si <input checked="" type="checkbox"/> No		Centro Poblado:		<input checked="" type="checkbox"/> Resguardo Caserio	<input checked="" type="checkbox"/> Localidad Vereda
Observaciones: Hace parte de un juego de tres piezas.				<input type="checkbox"/> N/A Corramiento	
Responsable: Patricia Valenzuela.		Dibujante: Patricia Valenzuela.		Terminado <input checked="" type="checkbox"/> En Proceso <input type="checkbox"/>	
Aprobado por: Comité de diseño.		Fecha: Diciembre 2014.			



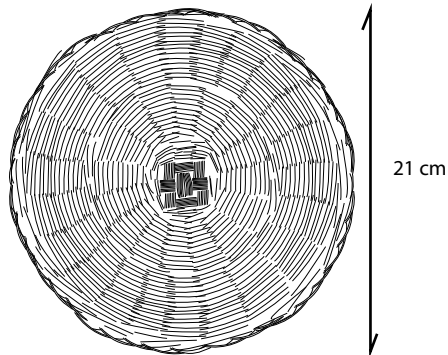
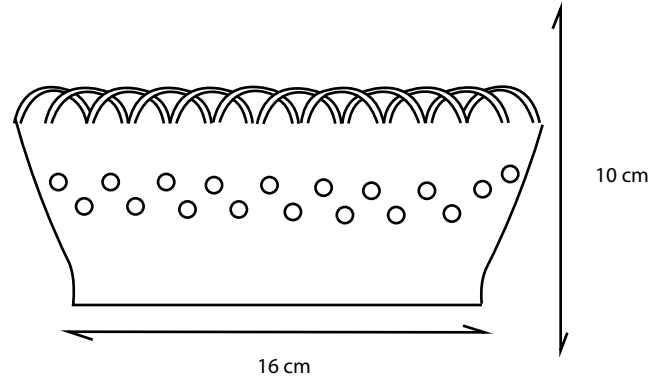
N/A No.	N/A Pieza	N/A Material	N/A Cant	N/A Porc%
Tabla de Componentes				

Nombre de la pieza Canasto.		Referencia: N/A		ESC. 1..10	
Oficio: Cestería.		Técnica: Radial..		Materia Prima: Esparto	
Especificaciones Técnicas: Canastos con pepas.					
Color: Verde.		Capacidad de Producción / mes: 40 unidades.		Dimensiones Generales	
Peso (gr.): 28 grs.		Precio Unitario \$15.000		Precio por Mayor \$12.000	
Artesano: Ligia Rincón.		Telefono: 312 5476643		Largo: 21 cm	
Grupo o Taller: ASAVAC		Departamento: Boyacá		Municipio: Cerinza	
Certificado Hecho a mano: <input type="checkbox"/> Si <input checked="" type="checkbox"/> No		Centro Poblado:		<input type="checkbox"/> Resguardo Caserío <input type="checkbox"/> Localidad Vereda <input type="checkbox"/> N/A Corregimiento	
Observaciones: Hace parte de un juego de tres piezas.					
Responsable: Patricia Valenzuela.		Dibujante: Patricia Valenzuela.		Terminado <input type="checkbox"/> En Proceso <input type="checkbox"/>	
Aprobado por: Comité de diseño.		Fecha: Diciembre 2014.			



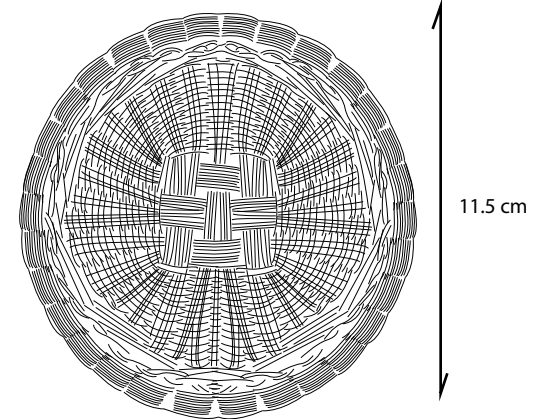
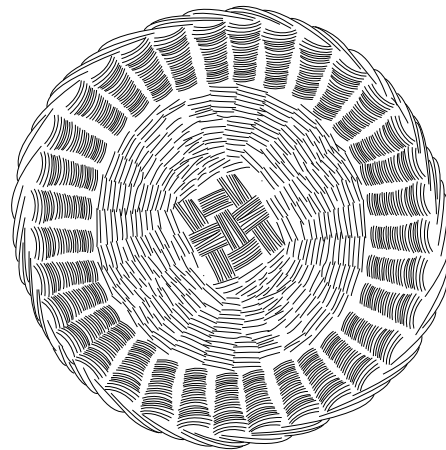
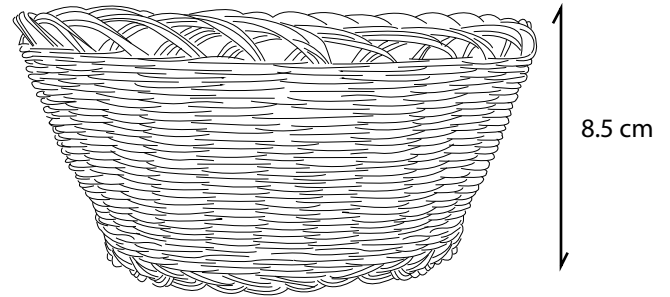
N/A	N/A	N/A	N/A	N/A
No.	Pieza	Material	Cant	Porc%
Tabla de Componentes				

Nombre de la pieza: Canasto.		Referencia: N/A		ESC. 1..10	
Oficio: Cestería.		Técnica: Radial.		Materia Prima: Esparto	
Especificaciones Técnicas: Bandeja-canasta color azul, con pepas plateadas.					
Color: Natural.		Capacidad de Producción / mes: 40 unidades.		Dimensiones Generales	
Peso (gr.): 16 grs.		Precio Unitario \$12.000		Precio por Mayor \$10.000	
Artesano: Amanda Castro.		Telefono: 313 8340896		Largo: 7 cm	
Grupo o Taller: ASAVAC.		Departamento: Boyacá		Municipio: Cerinza	
Certificado Hecho a mano: <input type="checkbox"/> Si <input checked="" type="checkbox"/> No		Centro Poblado:		<input type="checkbox"/> Resguardo Caserio <input type="checkbox"/> Localidad Vereda <input checked="" type="checkbox"/> N/A Corregimiento	
Observaciones:				Terminado <input checked="" type="checkbox"/> En Proceso <input type="checkbox"/>	
Responsable: Patricia Valenzuela.		Dibujante: Patricia Valenzuela.			
Aprobado por: Comité de diseño.		Fecha: Diciembre 2014.		<input type="checkbox"/> Referentes <input checked="" type="checkbox"/> Línea Muestra <input checked="" type="checkbox"/>	



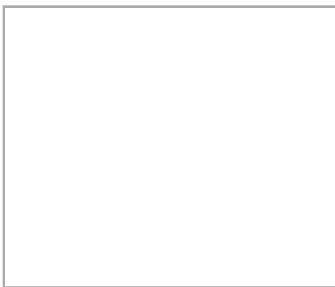
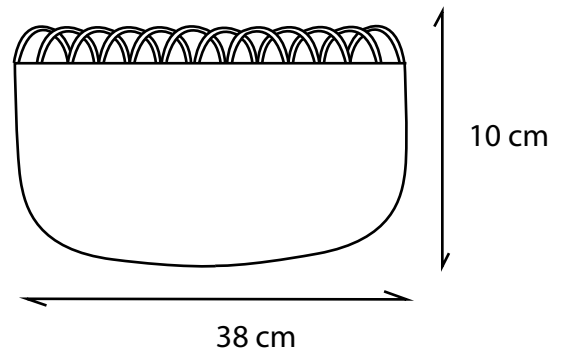
N/A	N/A	N/A	N/A	N/A
No.	Pieza	Material	Cant	Porc%
Tabla de Componentes				

Nombre de la pieza: Bandeja- canasta.		Referencia: N/A		ESC. 1..10	
Oficio: Cestería.		Tecnica: Radial.		Materia Prima: Esparto	
Especificaciones Técnicas: Canasto con pepas plateadas.					
Color: Azul oscuro.		Capacidad de Producción / mes:		Dimensiones Generales	
Peso (gr.): 20 grs.		Precio Unitario \$ 10.000		Precio por Mayor \$8.000	
Artesano: Graciolina Ronderos.		Telefono: 3125476643		Largo: Ancho: Alto: Diámetro:	
Grupo o Taller: ASAVAC		Departamento: Boyacá		Municipio: Cerinza	
Certificado Hecho a mano: <input type="checkbox"/> Si <input checked="" type="checkbox"/> No		Centro Poblado:		<input type="checkbox"/> Resguardo Caserio <input type="checkbox"/> Localidad Vereda <input type="checkbox"/> N/A Corregimiento	
Observaciones: Bandeja-canasta color azul.				Terminado <input type="checkbox"/> En Proceso <input type="checkbox"/>	
Responsable: Patricia Valenzuela.		Dibujante: Patricia Valenzuela.			
Aprobado por: Comité de diseño.		Fecha: Diciembre 2014.			
				<input type="checkbox"/> Referentes <input checked="" type="checkbox"/> Línea Muestra <input type="checkbox"/>	



N/A	N/A	N/A	N/A	N/A
No.	Pieza	Material	Cant	Porc%
Tabla de Componentes				

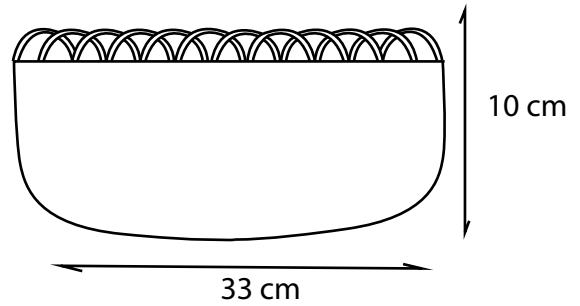
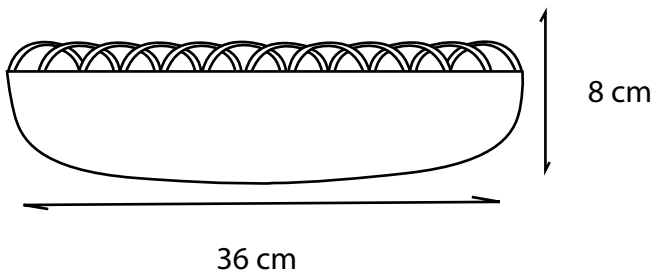
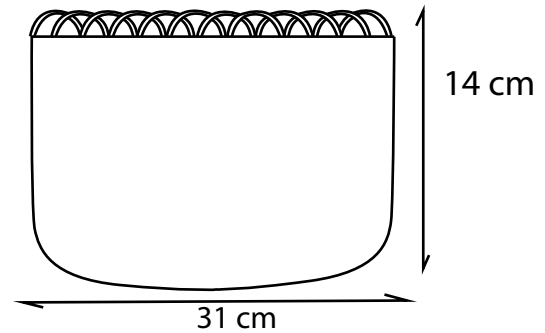
Nombre de la pieza: Portacazuela		Referencia: N/A		ESC. 1..10	
Oficio: Cestería		Tecnica: Radial.		Materia Prima: Esparto	
Especificaciones Técnicas: Canastos con cambio de color.					
Color: Amarillo, morado, rojo, verde-amarillo.		Capacidad de Producción / mes: 40 unidades.		Dimensiones Generales	
Peso (gr.): 40 grs c/u.		Precio Unitario \$16.000		Precio por Mayor \$12.000	
Artesano: Carmen Rosa Castro.		Telefono: 311 4709843		Largo:	Ancho:
Grupo o Taller:		Departamento: Boyacá		Municipio: Cerinza	
Certificado Hecho a mano: <input type="checkbox"/> Si <input checked="" type="checkbox"/> No		Centro Poblado:		<input type="checkbox"/> Resguardo Caserío	<input type="checkbox"/> Localidad Vereda
Observaciones: El precio es por 6 unidades.				<input type="checkbox"/> N/A Corramiento	
Responsable: Patricia Valenzuela.		Dibujante: Patricia Valenzuela.		Terminado <input type="checkbox"/> En Proceso <input type="checkbox"/>	
Aprobado por: Comité de diseño.		Fecha: Diciembre 2014.			



No.	Pieza	Material	Cant	Porc%
N/A	N/A	N/A	N/A	N/A

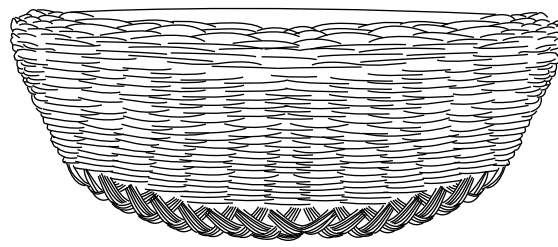
Tabla de Componentes

Nombre de la pieza Canasto		Referencia: N/A		ESC. 1..10	
Oficio: Cestería.		Técnica: Radial.		Materia Prima: Esparto y cobre.	
Especificaciones Técnicas: Mezcla de materiales. Canasto de esparto con cobre.					
Color: Negro y café.		Capacidad de Producción / mes: 40 unidades.		Dimensiones Generales	
Peso (gr.): 105 grs		Precio Unitario \$ 55.000		Precio por Mayor \$ 40.000	
Artisano: Carmen Rosa Castro.		Telefono: 311 4709843		Largo:	Ancho:
Grupo o Taller: ADAUC		Departamento: Boyacá		Municipio: Cerinza	
Certificado Hecho a mano: <input type="checkbox"/> Si <input checked="" type="checkbox"/> No		Centro Poblado:		<input type="checkbox"/> Resguardo Caserio	<input type="checkbox"/> Localidad Vereda
Observaciones: El canasto hace parte de un juego de tres piezas.				<input type="checkbox"/> N/A Corredimiento	
Responsable: Patricia Valenzuela.		Dibujante: Patricia Valenzuela.		Terminado <input type="checkbox"/> En Proceso <input type="checkbox"/>	
Aprobado por: Comité de diseño.		Fecha: Diciembre 2014.			



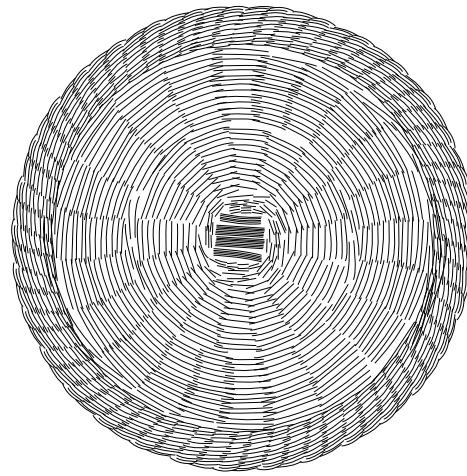
N/A	N/A	N/A	N/A	N/A
No.	Pieza	Material	Cant	Porc%
Tabla de Componentes				

Nombre de la pieza: Canasto		Referencia: N/A		ESC. 1..10	
Oficio: Cestería.		Tecnica: Radial.		Materia Prima: Esparto y cobre.	
Especificaciones Técnicas: Mezcla de materiales. Canasto de esparto con cobre.					
Color: Negro.		Capacidad de Producción / mes: 40 unidades.		Dimensiones Generales	
Peso (gr.): 50, 70 y 85 grs.		Precio Unitario \$120.000		Precio por Mayor \$ 75.000	
Artesano: Maria Mercedes Baez.		Telefono: 320 2217743		Largo: Ancho: Alto: Diametro:	
Grupo o Taller: ADAUC		Departamento: Boyacá		Municipio: Cerinza	
Certificado Hecho a mano: <input type="checkbox"/> Si <input checked="" type="checkbox"/> No		Centro Poblado:		<input type="checkbox"/> Resguardo Caserio <input type="checkbox"/> Localidad Vereda <input type="checkbox"/> N/A Corregimiento	
Observaciones: Precio es por juego de tres unidades.					
Responsable: Patricia Valenzuela.			Dibujante: Patricia Valenzuela.		
Aprobado por: Comité de diseño.			Fecha: Diciembre 2014.		<input type="checkbox"/> Referentes <input checked="" type="checkbox"/> Línea Muestra <input checked="" type="checkbox"/> Terminado <input type="checkbox"/> En Proceso



9 cm

37 cm

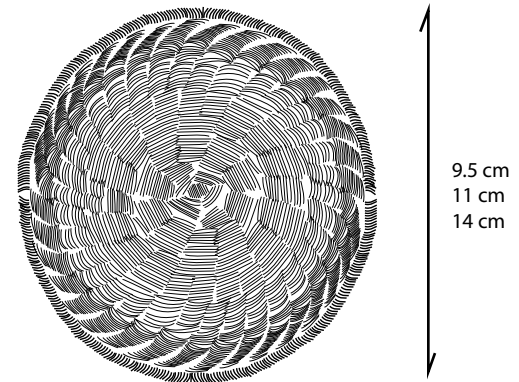
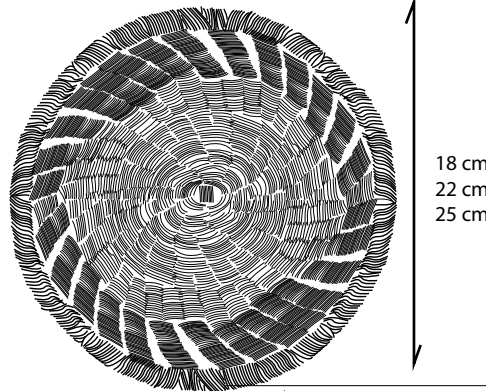


45 cm

No.	Pieza	Material	Cant	Porc%
N/A	N/A	N/A	N/A	N/A

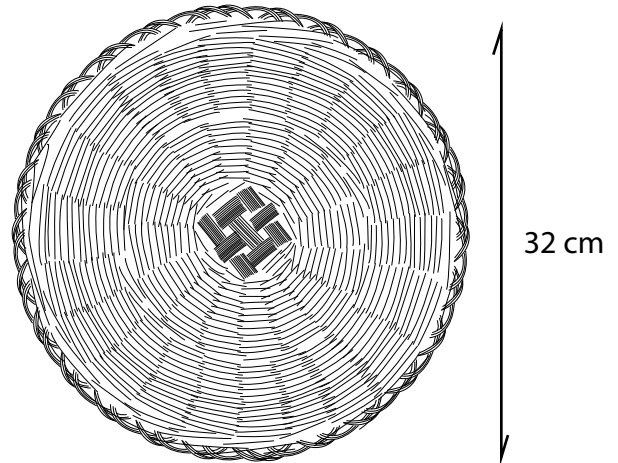
Tabla de Componentes

Nombre de la pieza Canasto doble pared.		Referencia: N/A		ESC. 1..10	
Oficio: Cestería.		Tecnica: Radial.		Materia Prima: Esparto y cobre.	
Especificaciones Técnicas: Mezcla de materiales. Canasto de esparto con cobre.					
Color: Negro y café.		Capacidad de Producción / mes: 40 unidades.		Dimensiones Generales	
Peso (gr.): 210 grs.		Precio Unitario \$ 85.000		Precio por Mayor \$ 70.000	
Artesano: Carmen Rosa Castro.		Telefono: 311 4709843		Largo:	Ancho:
Grupo o Taller: ADAUC		Departamento: Boyacá		Municipio: Cerinza	
Certificado Hecho a mano: <input type="checkbox"/> Si <input checked="" type="checkbox"/> No		Centro Poblado:		<input type="checkbox"/> Resguardo Casero	<input type="checkbox"/> Localidad Vereda
Observaciones: El canasto hace parte de un juego de tres piezas.				<input type="checkbox"/> N/A Corramiento	
Responsable: Patricia Valenzuela.		Dibujante: Patricia Valenzuela.		Terminado <input checked="" type="checkbox"/> En Proceso <input type="checkbox"/>	
Aprobado por: Comité de diseño.		Fecha: Diciembre 2014.			



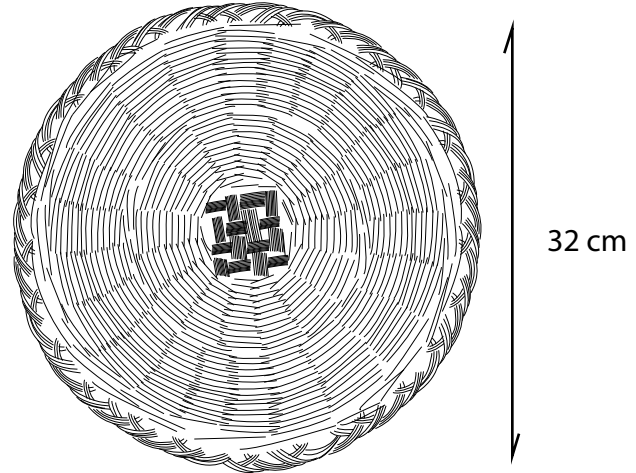
N/A	N/A	N/A	N/A	N/A
No.	Pieza	Material	Cant	Porc%
Tabla de Componentes				

Nombre de la pieza Colador.		Referencia: N/A		ESC. 1..10	
Oficio: Cestería.		Técnica: Radial.		Materia Prima: Esparto.	
Especificaciones Técnicas: Canasto en color natural.					
Color: Natural.		Capacidad de Producción / mes: 40 unidades.		Dimensiones Generales	
Peso (gr.): 40, 80 y 120 grs.		Precio Unitario \$12.000, 9.000. 7.000		Precio por Mayor \$10.000, 7.000. 5.000	
Artesano: Vilma Isabel Vega.		Telefono: 313 8340896.		Largo:	Ancho:
Grupo o Taller: ASAVAC.		Departamento: Boyacá.		Municipio: Cerinza.	
Certificado Hecho a mano: <input type="checkbox"/> Si <input checked="" type="checkbox"/> No		Centro Poblado:		<input type="checkbox"/> Resguardo Caserio	<input type="checkbox"/> Localidad Vereda
Observaciones: Hay 3 tamaños diferentes de colador.				<input type="checkbox"/> N/A Corramiento	
Responsable: Patricia Valenzuela.		Dibujante: Patricia Valenzuela.		Terminado <input type="checkbox"/> En Proceso <input type="checkbox"/>	
Aprobado por: Comité de diseño.		Fecha: Diciembre 2014			



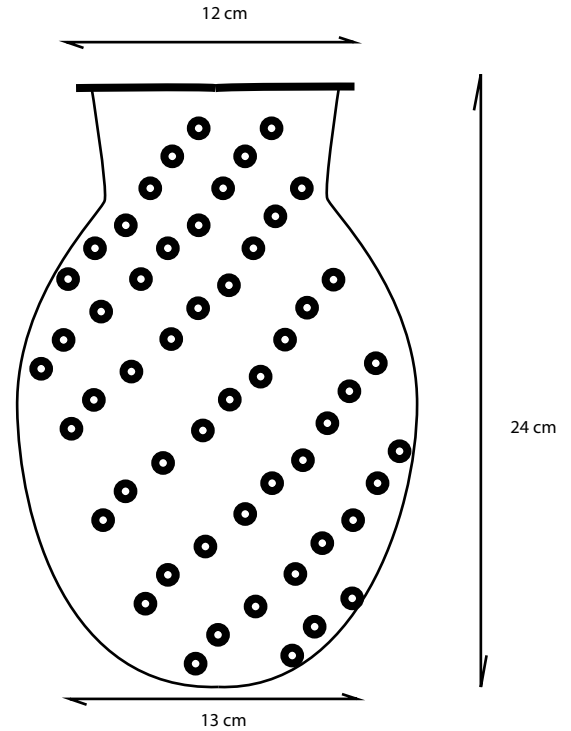
No.	Pieza	Material	Cant	Porc%
N/A	N/A	N/A	N/A	N/A
Tabla de Componentes				

Nombre de la pieza Individual.		Referencia: N/A		ESC: 1..10	
Oficio: Cestería.		Técnica: Radial.		Materia Prima: Esparto.	
Especificaciones Técnicas: Canastos con cambio de color.					
Color: Azul, naranja, verde, rojo, amarilllo.		Capacidad de Producción / mes: 45 unidades.		Dimensiones Generales	
Peso (gr.): 25 grs c/u.		Precio Unitario \$ 35.000		Precio por Mayor \$25.000	
Artesano: Carmen Rosa Castro.		Telefono: 311 4709843		Largo:	Ancho:
Grupo o Taller: ADAUC.		Departamento: Boyacá.		Alto:	Diametro: 32 cm
Certificado Hecho a mano: <input type="checkbox"/> Si <input checked="" type="checkbox"/> No		Centro Poblado:		<input type="checkbox"/> Resguardo Caserio	<input type="checkbox"/> Localidad Vereda <input type="checkbox"/> N/A Corregimiento
Observaciones: Precio es por juego de 6 individuales.					Terminado En Proceso
Responsable: Patricia Valenzuela.		Dibujante: Patricia Valenzuela.			
Aprobado por: Comité de diseño.		Fecha: Diciembre 2014		<input type="checkbox"/> Referentes <input checked="" type="checkbox"/> Línea Muestra <input checked="" type="checkbox"/> <input type="checkbox"/>	



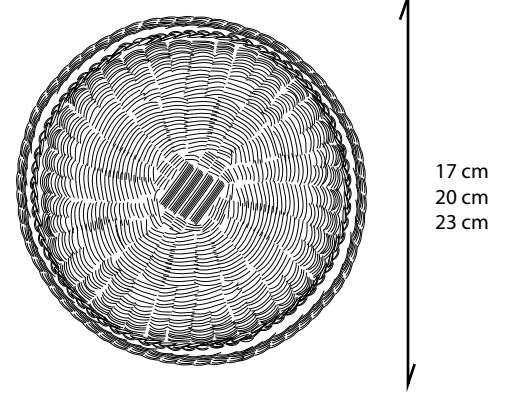
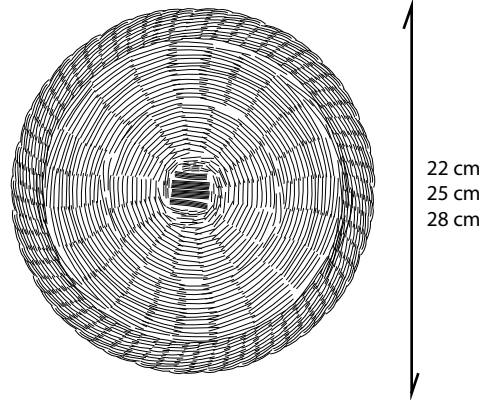
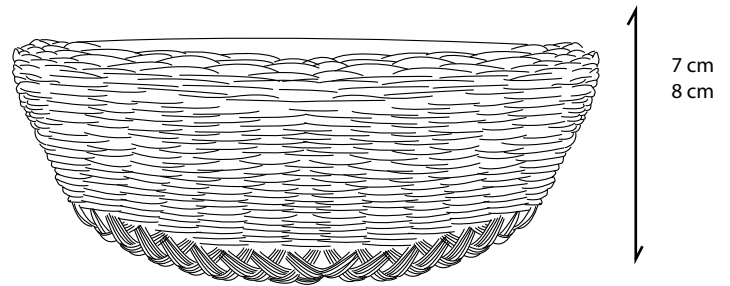
N/A	N/A	N/A	N/A	N/A
No.	Pieza	Material	Cant	Porc%
Tabla de Componentes				

Nombre de la pieza Individual.		Referencia: N/A		ESC. 1..10	
Oficio: Cestería.		Tecnica: Radial.		Materia Prima: Esparto.	
Especificaciones Técnicas: Individuales con cambio de color.					
Color: Gama de colores calidos y azules y verdes.		Capacidad de Producción / mes: 45 unidades.		Dimensiones Generales	
Peso (gr.): 25 grs c/u.		Precio Unitario \$ 35.000		Precio por Mayor \$25.000	
Artisano: Luz Marina Carvajal.		Telefono: 320 2217743.		Largo:	Ancho:
Grupo o Taller: ADAUC.		Departamento: Boyacá.		Alto:	Diametro:
Certificado Hecho a mano: <input type="checkbox"/> Si <input checked="" type="checkbox"/> No		Centro Poblado:		<input type="checkbox"/> Resguardo Caserío <input type="checkbox"/> Localidad Vereda <input type="checkbox"/> N/A Corregimiento	
Observaciones: Precio es por juego de 6 individuales.				Terminado <input type="checkbox"/> En Proceso <input type="checkbox"/>	
Responsable: Patricia Valenzuela.		Dibujante: Patricia Valenzuela.			
Aprobado por: Comité de diseño.		Fecha: Diciembre 2014		<input type="checkbox"/> Referentes <input type="checkbox"/> Línea <input type="checkbox"/> Muestra	



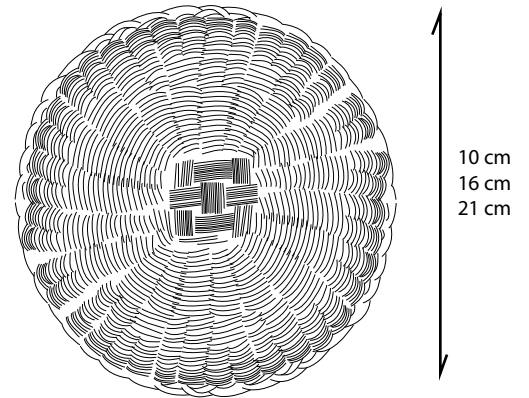
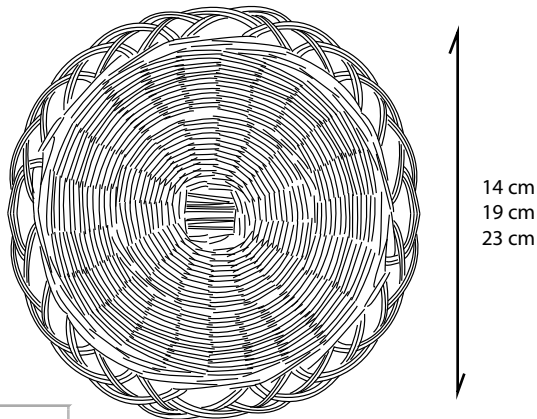
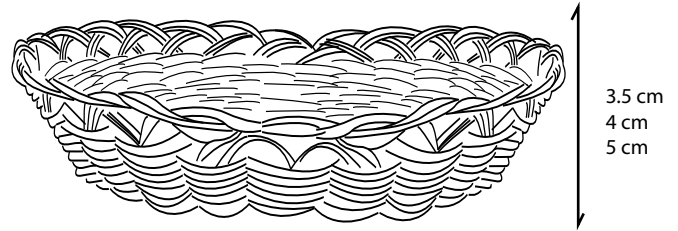
N/A	N/A	N/A	N/A	N/A
No.	Pieza	Material	Cant	Porc%
Tabla de Componentes				

Nombre de la pieza Jarrón.		Referencia: N/A		ESC. 1..10	
Oficio: Cestería.		Tecnica: Radial.		Materia Prima: Esparto.	
Especificaciones Técnicas: Mezcla de materiales.					
Color: Morado y verde.		Capacidad de Producción / mes: 40 unidades.		Dimensiones Generales	
Peso (gr.): 70 grs.		Precio Unitario: \$20.000		Precio por Mayor: \$16.000	
Artesano: Graciolina Ronderos.		Telefono: 312 5476643		Largo:	Ancho:
Grupo o Taller: ASAVAC		Departamento: Boyacá		Municipio: Cerinza	
Certificado Hecho a mano: <input type="checkbox"/> Si <input checked="" type="checkbox"/> No		Centro Poblado:		<input type="checkbox"/> Resguardo Caserio	<input type="checkbox"/> Localidad Vereda
Observaciones: Jarrón color morado y verde, con pepas plateadas.				<input type="checkbox"/> N/A Corrimiento	
Responsable: Patricia Valenzuela.		Dibujante: Patricia Valenzuela.		Terminado <input type="checkbox"/> En Proceso <input type="checkbox"/>	
Aprobado por: Comité de diseño.		Fecha: Diciembre 2014.			



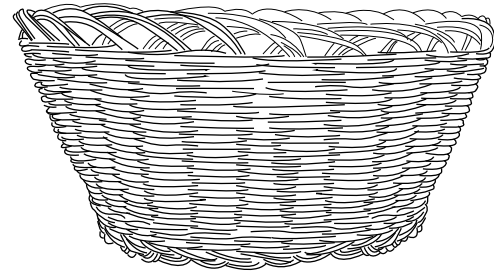
N/A	N/A	N/A	N/A	N/A
No.	Pieza	Material	Cant	Porc%
Tabla de Componentes				

Nombre de la pieza Plato doble pared.		Referencia: N/A		ESC. 1..10	
Oficio: Cestería		Tecnica: Radial.		Materia Prima: Esparto	
Especificaciones Técnicas: El juego es por tres piezas, y se realizó con diferentes cambios de color, y por diferentes artesanos.					
Color: Verde- rojo, puede cambiar de color.		Capacidad de Producción / mes: 40 unidades.		Dimensiones Generales	
Peso (gr.): 140, 150,180 grs.		Precio Unitario \$95.000		Precio por Mayor \$75.000	
Artisano: Betty Vega.		Telefono: 311 7528181.		Largo:	Ancho:
Grupo o Taller: ADAUC.		Departamento: Boyacá		Municipio: Cerinza	
Certificado Hecho a mano: <input type="checkbox"/> Si <input checked="" type="checkbox"/> No		Centro Poblado:		<input type="checkbox"/> Resguardo Caserío	<input type="checkbox"/> Localidad Vereda
Observaciones: El precio es por juego de tres platos.				<input type="checkbox"/> N/A Corramiento	
Responsable: Patricia Valenzuela.		Dibujante: Patricia Valenzuela.		Terminado <input type="checkbox"/> En Proceso <input type="checkbox"/>	
Aprobado por: Comité de diseño.		Fecha: Diciembre 2014.			

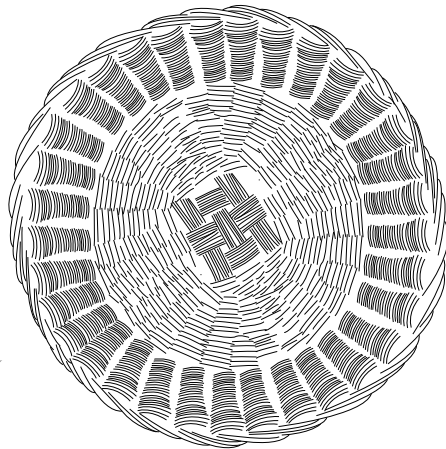


N/A	N/A	N/A	N/A	N/A
No.	Pieza	Material	Cant	Porc%
Tabla de Componentes				

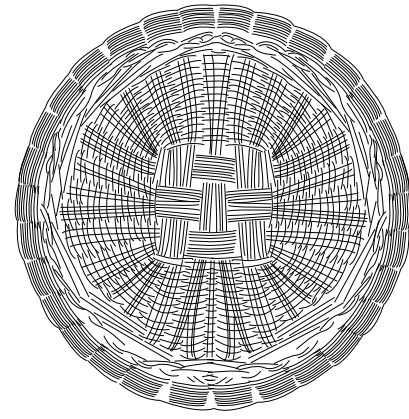
Nombre de la pieza: Platos.		Referencia: N/A		ESC. 1..10	
Oficio: Cestería.		Técnica: Radial.		Materia Prima: Esparto	
Especificaciones Técnicas: Canastos con cambio de color.					
Color: Café.		Capacidad de Producción / mes: 45 unidades.		Dimensiones Generales	
Peso (gr.): 20, 40 y 80 grs.		Precio Unitario \$22.000		Precio por Mayor \$15.000.	
Artesano: Concepción del Carmen Vega.		Telefono: 3138340896.		Largo: Ancho: Alto: Diámetro:	
Grupo o Taller: ASAVAC.		Departamento: Boyacá		Municipio: Cerinza	
Certificado Hecho a mano: <input type="checkbox"/> Si <input checked="" type="checkbox"/> No		Centro Poblado:		<input type="checkbox"/> Resguardo Casero <input type="checkbox"/> Localidad Vereda <input type="checkbox"/> N/A Corregimiento	
Observaciones: Precio por juego de 3 unidades.				Terminado <input checked="" type="checkbox"/> En Proceso <input type="checkbox"/>	
Responsable: Patricia Valenzuela.		Dibujante: Patricia Valenzuela.			
Aprobado por: Comité de diseño.		Fecha: Diciembre 2014.		<input type="checkbox"/> Referentes <input checked="" type="checkbox"/> Línea Muestra <input checked="" type="checkbox"/> <input type="checkbox"/>	



6 cm
6.5 cm



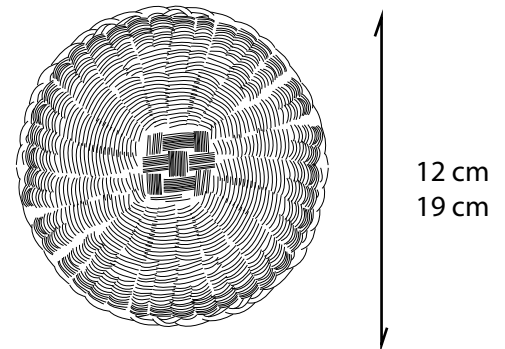
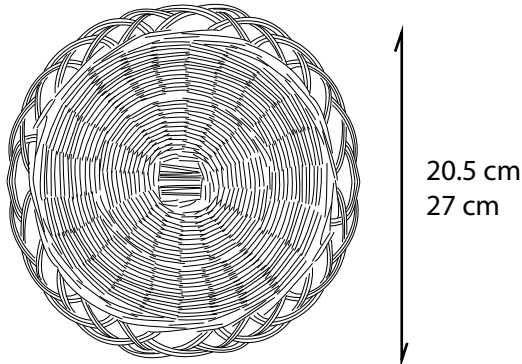
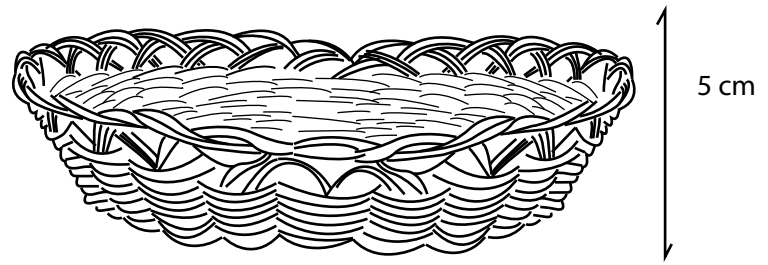
21 cm
21.5 cm



15 cm
15.5 cm

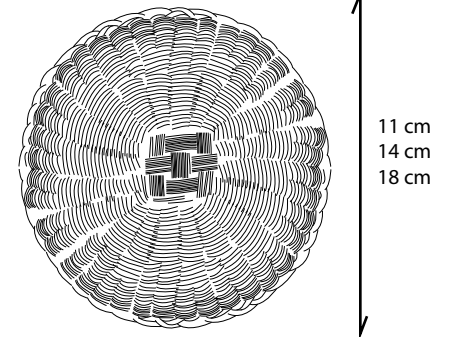
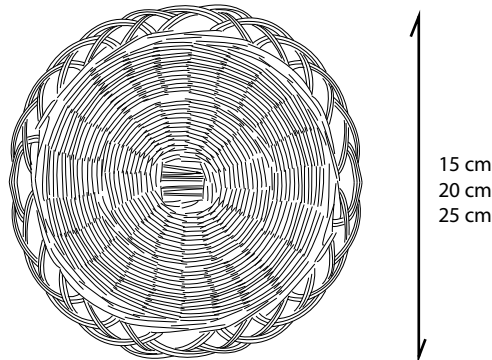
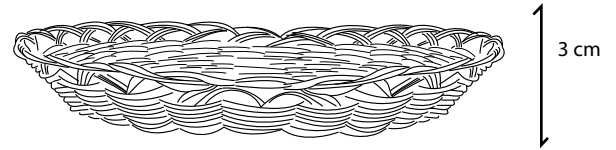
N/A	N/A	N/A	N/A	N/A
No.	Pieza	Material	Cant	Porc%
Tabla de Componentes				

Nombre de la pieza Platicos degrade.		Referencia: N/A		ESC. 1..10	
Oficio: Cestería		Tecnica: Radial.		Materia Prima: Esparto	
Especificaciones Técnicas: Canastos con cambio de color.					
Color: Amarillo - rojo.		Capacidad de Producción / mes: 40 unidades.		Dimensiones Generales	
Peso (gr.): 60 y 70 grs.		Precio Unitario \$ 8.000 c/u		Precio por Mayor \$ 5.000 c/u	
Artisano: Ligia Rincón.		Telefono: 312 5476643.		Largo:	Ancho:
Grupo o Taller: ASAVAC.		Departamento: Boyacá		Municipio: Cerinza	
Certificado Hecho a mano: <input type="checkbox"/> Si <input checked="" type="checkbox"/> No		Centro Poblado:		<input type="checkbox"/> Resguardo Caserío	<input type="checkbox"/> Localidad Vereda
Observaciones: Juego de dos canastos.				<input type="checkbox"/> N/A Corramiento	
Responsable: Patricia Valenzuela.		Dibujante: Patricia Valenzuela.		Terminado <input type="checkbox"/> En Proceso <input type="checkbox"/>	
Aprobado por: Comité de diseño.		Fecha: Diciembre 2014.			

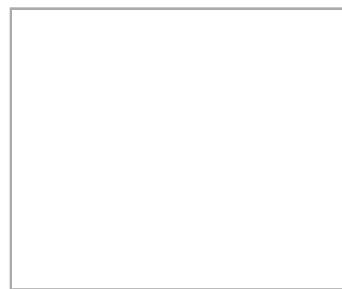


N/A	N/A	N/A	N/A	N/A
No.	Pieza	Material	Cant	Porc%
Tabla de Componentes				

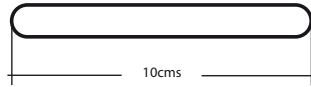
Nombre de la pieza: Plato		Referencia: N/A		ESC. 1..10	
Oficio: Cestería		Técnica: Radial.		Materia Prima: Esparto	
Especificaciones Técnicas: Canastos con cambio de color.					
Color: Café.		Capacidad de Producción / mes: 40 unidades.		Dimensiones Generales	
Peso (gr.): 20 y 70 grs.		Precio Unitario \$5.000, 8.000		Precio por Mayor \$3.000, 6.000	
Artesano: Rita Pinto.		Telefono:		Largo: Ancho: Alto: Diámetro:	
Grupo o Taller: ADAUC		Departamento: Boyacá		Municipio: Cerinza	
Certificado Hecho a mano: <input type="checkbox"/> Si <input checked="" type="checkbox"/> No		Centro Poblado:		<input type="checkbox"/> Resguardo Caserío <input type="checkbox"/> Localidad Vereda <input type="checkbox"/> N/A Corregimiento	
Observaciones: Hay 2 tamaños diferentes de canasto.					
Responsable: Patricia Valenzuela.		Dibujante: Patricia Valenzuela.		Terminado <input type="checkbox"/> En Proceso <input type="checkbox"/>	
Aprobado por: Comité de diseño.		Fecha: Diciembre 2014.			



N/A	N/A	N/A	N/A	N/A
No.	Pieza	Material	Cant	Porc%
Tabla de Componentes				



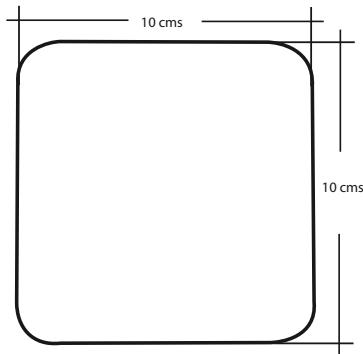
Nombre de la pieza Plato.		Referencia: N/A		ESC. 1..10	
Oficio: Cestería.		Tecnica: Radial.		Materia Prima: Esparto.	
Especificaciones Técnicas: Canastos con cambio de color.					
Color: Rojo.		Capacidad de Producción / mes: 45 unidades.		Dimensiones Generales	
Peso (gr.): 20, 40 y 60 grs.		Precio Unitario \$22.000		Precio por Mayor \$ 15.000	
Artesano: Blanca Hernandez.		Telefono: 314 2240573		Largo: Ancho: Alto: Diámetro:	
Grupo o Taller:		Departamento: Boyacá.		Municipio: Cerinza.	
Certificado Hecho a mano: <input type="checkbox"/> Si <input checked="" type="checkbox"/> No		Centro Poblado:		<input type="checkbox"/> Resguardo Caserio <input type="checkbox"/> Localidad Vereda <input type="checkbox"/> N/A Corregimiento	
Observaciones: El precio es por juego de tres platos.				Terminado <input type="checkbox"/> En Proceso <input type="checkbox"/>	
Responsable: Patricia Valenzuela.		Dibujante: Patricia Valenzuela.			
Aprobado por: Comité de diseño.		Fecha: Diciembre 2014		<input type="checkbox"/> Referentes <input checked="" type="checkbox"/> Línea Muestra <input checked="" type="checkbox"/> <input type="checkbox"/>	



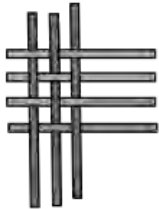
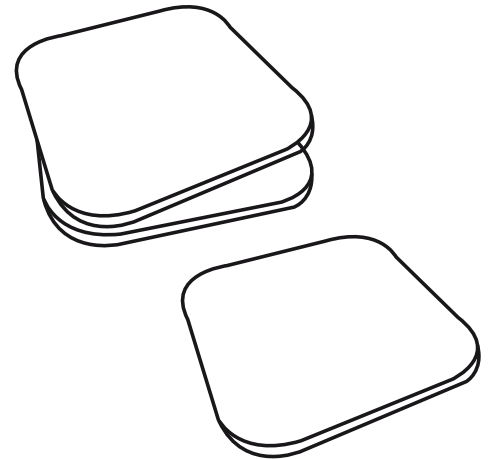
V.Frontal



V. Lateral



V. Superior



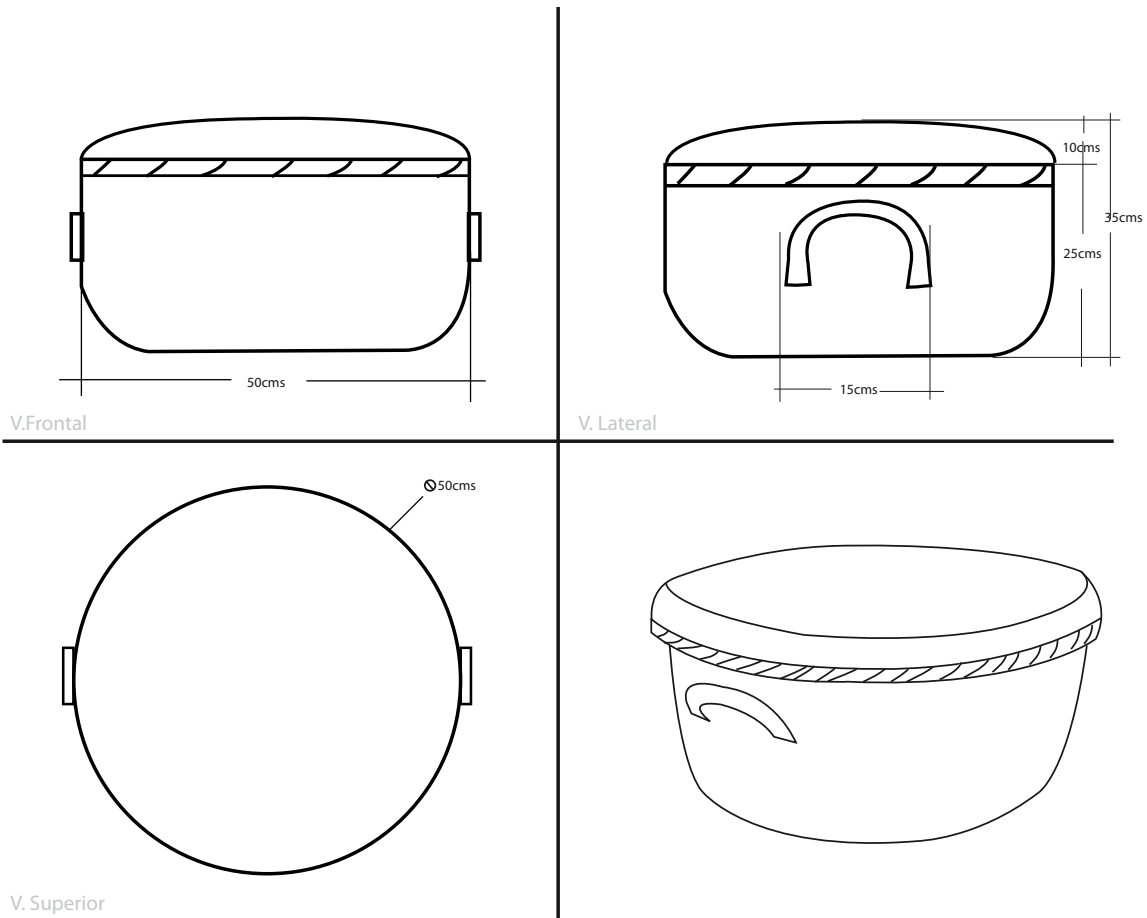
tejido tafetan



No.	Pieza	Material	Cant	Porc%
3.	Resinado	Resina Epoxica	6	30%
2.	Tejido	Cinta de caña	6	40%
1.	posavasos	MDF	6	30%

Tabla de Componentes

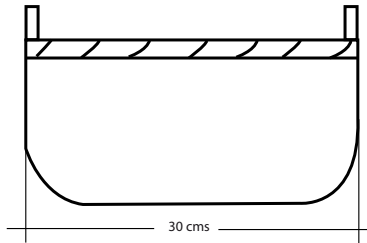
Nombre de la pieza Posavasos tejido amarillo x 6		Referencia: ESC.	
Oficio: Tejeduria		Tecnica: Armado	
Materia Prima: Cinta de caña de azucar			
Especificaciones Tecnicas: El proceso consta de varias fases: 1.Tejido, 2.Armado, 3.Resinado. Es necesario realizar los procesos en el orden correcto para obtener buenos resultados.			
Color: Amarillo y natural cinta		Capacidad de Producción / mes:	
Peso (gr.): 250grs	Precio Unitario \$30.000	Precio por Mayor \$25.000	Dimensiones Generales
Artesano: Joana Arias		Telefono: 3138812340	Largo: 10cms
Grupo o Taller: Asociacion Ecozetaquira		Departamento: Boyacá	Ancho: 10cms
Certificado Hecho a mano: <input type="checkbox"/> Si <input checked="" type="checkbox"/> No		Centro Poblado:	Alto: 0,5cms
Observaciones: El ancho de la cita de caña puede variar segun el diseño o propuesta grafica de los posavasos.		Municipio: Zetaquira	Diametro: N/A
Responsible: Jennibeth Iguaran		Dibujante: Jennibeth Iguaran	
Aprobado por:		Fecha: Diciembre 2014	Referentes <input type="checkbox"/> Línea <input checked="" type="checkbox"/> Muestra <input checked="" type="checkbox"/> Terminado <input type="checkbox"/> En Proceso <input type="checkbox"/>



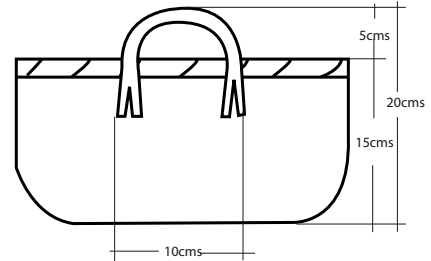
No.	Pieza	Material	Cant	Porc%
2.	Tapa	Gaita	1	20%
1.	Base	Gaita	1	80%

Tabla de Componentes

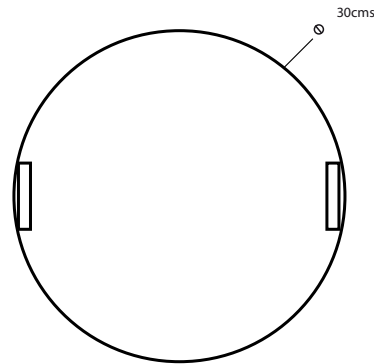
Nombre de la pieza Canasto co tapa Grande		Referencia: ESC.	
Oficio: Tejeduría		Tecnica: Cestería	
Materia Prima: Gaita y Bejuco			
Especificaciones Técnicas: Al finalizar el tejido del canasto se recomienda cortar hebras sueltas que son molestas al tacto.			
Color: Naturales de la fibra		Capacidad de Producción / mes: 20	
Peso (gr.): 500grs	Precio Unitario \$40.000	Precio por Mayor \$35.000	Dimensiones Generales
Artesano: Eva Castebianco		Telefono: 3112943485	Largo: N/A
Grupo o Taller: Asociacio Ecozetaquira		Departamento: Boyacá	Ancho: N/A
Certificado Hecho a mano: <input type="checkbox"/> Si <input checked="" type="checkbox"/> No		Centro Poblado: El Portachuelo	Alto: 30cms
Observaciones: Los pedidos deden relizarce con anticipacion, ya que la materia prima presenta peririodos de escasez.		Resguardo Casero <input type="checkbox"/> Localidad Vereda <input checked="" type="checkbox"/> N/A Contracimiento <input type="checkbox"/>	Diametro: 40cms
Responsable: Jennibeth Iguaran	Dibujante: Jennibeth Iguaran	Terminado <input checked="" type="checkbox"/> En Proceso <input type="checkbox"/>	
Aprobado por:	Fecha: Diciembre 2014	Referentes <input type="checkbox"/> Línea <input checked="" type="checkbox"/> Muestra <input checked="" type="checkbox"/>	



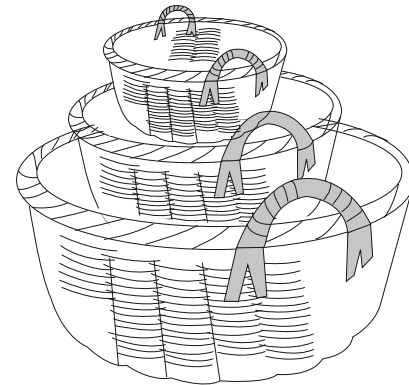
V. Frontal



V. Lateral



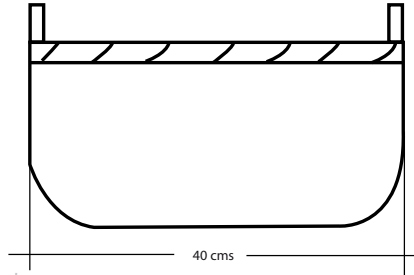
V. Superior



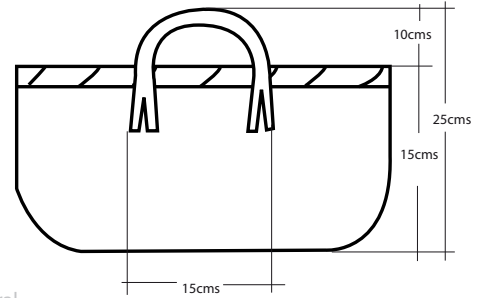
No.	Pieza	Material	Cant	Porc%
2.	Manijas	Bejuco	2	10%
1.	Base	Gaita	1	90%

Tabla de Componentes

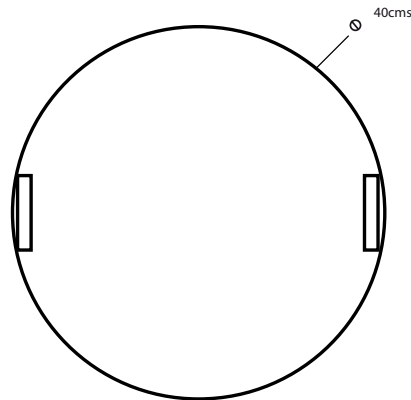
Nombre de la pieza Canasto Cuarteron Pequeño		Referencia: ESC.	
Oficio: Tejeduría		Técnica: Cestería	
Materia Prima: Gaita y Bejuco			
Especificaciones Técnicas: Al finalizar el tejido del canasto se recomienda cortar hebras sueltas que son molestas al tacto.			
Color: Naturales de la fibra		Capacidad de Producción / mes: 20	
Peso (gr.): 350grs		Precio Unitario \$12.000	
Precio por Mayor \$10.000		Largo: N/A	
Artesano: Margarita Castebianco		Ancho: N/A	
Telefono: 3124829346		Alto: 20cms	
Grupo o Taller: Asociacio Ecozetaquirá		Diametro: 30cms	
Departamento: Boyacá		Municipio: Zetaquirá	
Certificado Hecho a mano: <input type="checkbox"/> Si <input checked="" type="checkbox"/> No		Centro Poblado: El Portachuelo	
		<input type="checkbox"/> Resguardo Caserío <input checked="" type="checkbox"/> Localidad Vereda <input type="checkbox"/> N/A Contrarrestamiento	
Observaciones: Los pedidos deden relizarse con anticipacion, ya que la materia prima presenta periodos de escasez.			Terminado <input type="checkbox"/> En Proceso <input checked="" type="checkbox"/>
Responsable: Jennibeth Iguaran		Dibujante: Jennibeth Iguaran	
Aprobado por:		Fecha: Diciembre 2014	
		<input type="checkbox"/> Referentes <input checked="" type="checkbox"/> Línea <input type="checkbox"/> Muestra <input checked="" type="checkbox"/>	



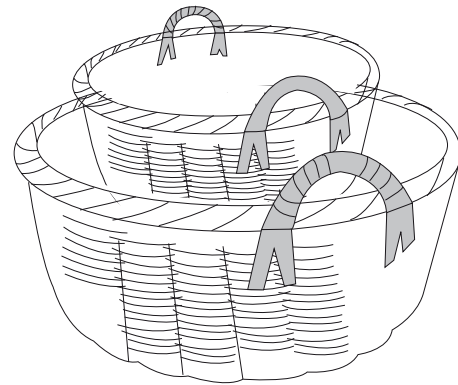
V.Frontal



V.Lateral



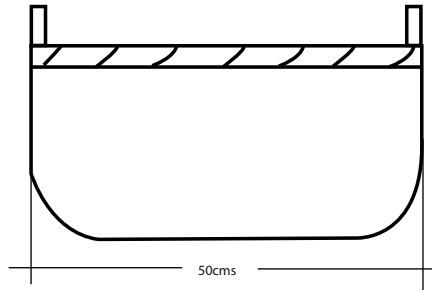
V. Superior



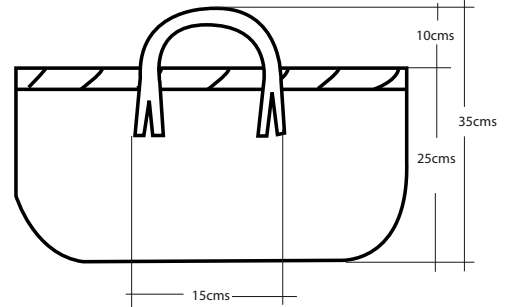
No.	Pieza	Material	Cant	Porc%
2.	Manijas	Bejuco	2	10%
1.	Base	Gaita	1	90%

Tabla de Componentes

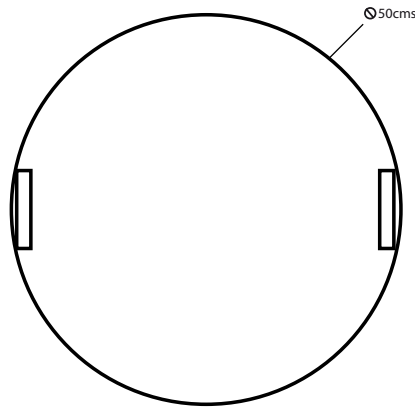
Nombre de la pieza Canasto Cuarteron Mediano		Referencia: ESC.	
Oficio: Tejeduria		Tecnica: Cesteria	
Materia Prima: Gaita y Bejuco			
Especificaciones Tecnicas: Al finalizar el tejido del canasto se recomienda cortar hebras sueltas que son molestas al tacto.			
Color: Naturales de la fibra		Capacidad de Producción / mes: 20	
Peso (gr.): 350grs		Precio Unitario \$15.000	
Artesano: Margarita Casteblanco		Telefono: 3124829346	
Grupo o Taller:		Departamento: Boyacá	
Certificado Hecho a mano: <input type="checkbox"/> Si <input checked="" type="checkbox"/> No		Municipio: Zetaquirá	
Observaciones: Los pedidos deden relizarse con anticipacion, ya que la materia prima presenta preriodos de escasez.		<input type="checkbox"/> Resguardo Casero <input checked="" type="checkbox"/> Localidad Vereda <input type="checkbox"/> N/A Contracimiento	
Responsable: Jennibeth Iguaran		Dibujante: Jennibeth Iguaran	
Aprobado por:		Fecha: Diciembre 2014	
		<input type="checkbox"/> Referentes <input checked="" type="checkbox"/> Línea <input type="checkbox"/> Muestra <input checked="" type="checkbox"/> Terminado <input type="checkbox"/> En Proceso	



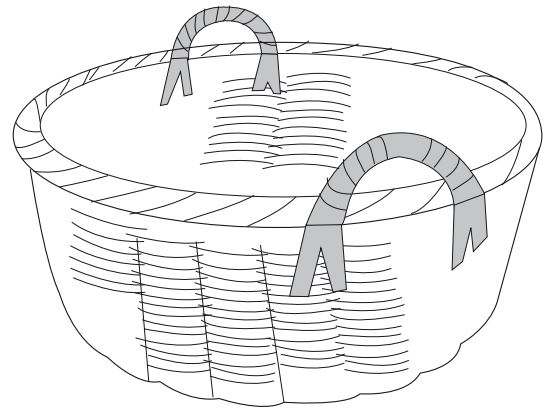
V.Frontal



V.Lateral



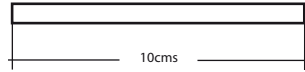
V. Superior



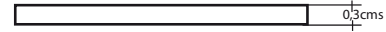
No.	Pieza	Material	Cant	Porc%
2.	Manijas	Bejuco	2	10%
1.	Base	Gaita	1	90%

Tabla de Componentes

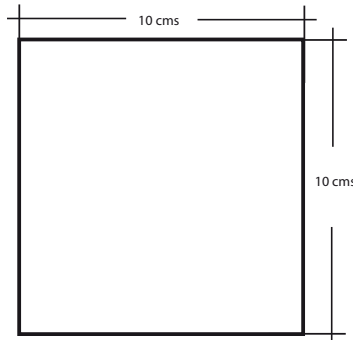
Nombre de la pieza Canasto Cuarteron grande		Referencia: ESC.	
Oficio: Tejeduria		Tecnica: Cesteria	
Materia Prima: Gaita y Bejuco			
Especificaciones Tecnicas: Al finalizar el tejido del canasto se recomienda cortar hebras sueltas que son molestas al tacto.			
Color: Naturale de la fibra		Capacidad de Producción / mes: 20	
Peso (gr.): 350grs	Precio Unitario: \$20.000	Precio por Mayor: \$15.000	Dimensiones Generales
Artesano: Margarita Castebianco	Telefono: 3124829346	Largo: N/A	Ancho: N/A
Grupo o Taller:	Departamento: Boyacá	Alto: 35cms	Diametro: 50cms
Municipio: Zetaquirá	Centro Poblado: El Portachuelo	<input type="checkbox"/> Resguardo Caserío	<input checked="" type="checkbox"/> Localidad Vereda
Certificado Hecho a mano: <input type="checkbox"/> Si <input checked="" type="checkbox"/> No	<input type="checkbox"/> N/A Contracimiento	Observaciones: Los pedidos deden relizarse con anticipacion, ya que la materia prima presenta periodos de escasez.	
Responsable: Jennibeth Iguaran	Dibujante: Jennibeth Iguaran	Terminado <input type="checkbox"/> En Proceso <input checked="" type="checkbox"/>	Muestra <input checked="" type="checkbox"/> <input type="checkbox"/>
Aprobado por:	Fecha: Diciembre 2014		



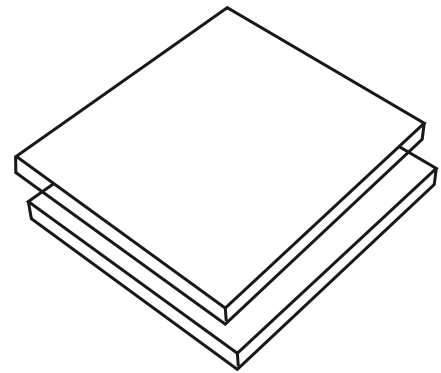
V. Frontal



V. Lateral



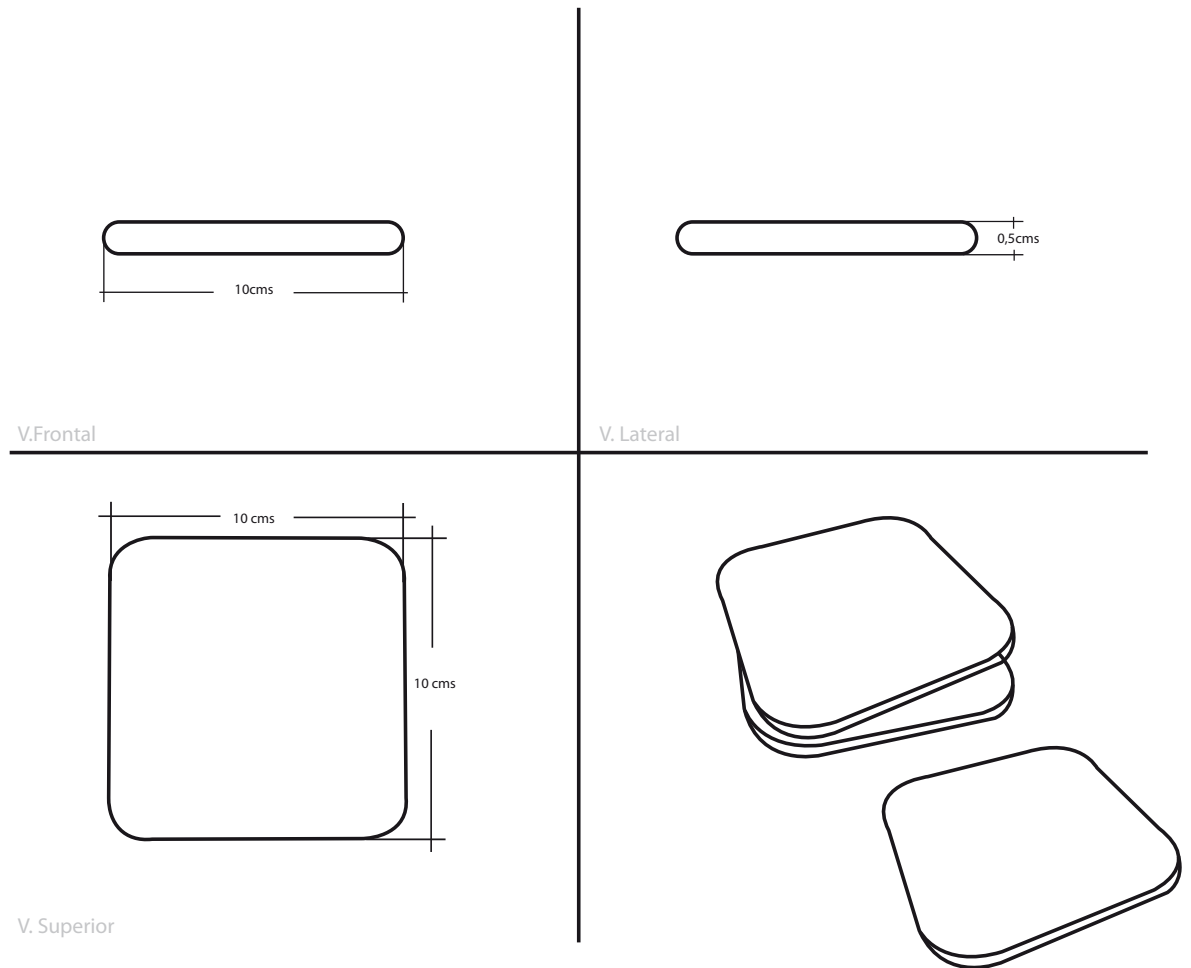
V. Superior



No.	Pieza	Material	Cant	Porc%
3.	Resinado	Resina Epoxica	6	30%
2.	Tejido	Cinta de caña	6	40%
1.	posavastos	MDF	6	30%

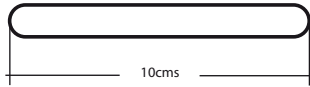
Tabla de Componentes

Nombre de la pieza Posavastos líneas x 6		Referencia: ESC.	
Oficio: Tejeduría		Técnica: Armado	
Materia Prima: Cinta de caña de azúcar			
Especificaciones Técnicas: El proceso consta de varias fases: 1. Tejido, 2. Armado, 3. Resinado. Es necesario realizar los procesos en el orden correcto para obtener buenos resultados.			
Color: Verde y natural cinta		Capacidad de Producción / mes: 25	
Peso (gr.): 250grs	Precio Unitario: \$30.000	Precio por Mayor: \$25.000	Dimensiones Generales
Artesano: Joana Arias		Telefono: 3138812340	
Grupo o Taller: Asociacion Ecozetaquira		Departamento: Boyacá	
Certificado Hecho a mano: <input type="checkbox"/> Si <input checked="" type="checkbox"/> No		Centro Poblado: <input type="checkbox"/> Resguardo Caserío <input type="checkbox"/> Localidad Vereda <input type="checkbox"/> N/A Carrizamiento	
Municipio: Zetaquira			Terminado <input type="checkbox"/> En Proceso <input checked="" type="checkbox"/>
Observaciones: El ancho de la cita de caña puede variar segun el diseño o propuesta grafica de los posavastos.			
Responsable: Jennibeth Iguaran		Dibujante: Jennibeth Iguaran	
Aprobado por:		Fecha: Diciembre 2014	<input type="checkbox"/> Referentes <input checked="" type="checkbox"/> Línea <input type="checkbox"/> Muestra



No.	Pieza	Material	Cant	Porc%
3.	Resinado	Resina Epoxica	6	30%
2.	Tejido	Cinta de caña	6	40%
1.	posavasos	MDF	6	30%
Tabla de Componentes				

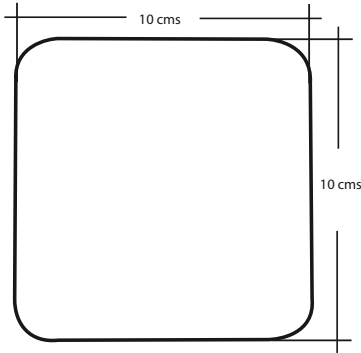
Nombre de la pieza Posavasos tejido rojo x 6		Referencia: ESC.	
Oficio: Tejeduria		Tecnica: Armado	
Materia Prima: Cinta de caña de azucar			
Especificaciones Tecnicas: El proceso consta de varias fases: 1.Tejido, 2.Armado, 3.Resinado. Es necesario realizar los procesos en el orden correcto para obtener buenos resultados.			
Color: Verde y natural cinta		Capacidad de Producción / mes:	
Peso (gr.): 250grs	Precio Unitario \$30.000	Precio por Mayor \$25.000	Dimensiones Generales
Artesano: Joana Arias		Telefono: 3138812340	
Grupo o Taller: Asociacion Ecozetaquira		Departamento: Boyacá	
Municipio: Zetaquira		Certificado Hecho a mano: <input type="checkbox"/> Si <input checked="" type="checkbox"/> No	
Centro Poblado:		<input type="checkbox"/> Resguardo Caserio <input type="checkbox"/> Localidad Vereda <input type="checkbox"/> N/A Corregimiento	
Observaciones: El ancho de la cita de caña puede variar segun el diseño o propuesta grafica de los posavasos.			Terminado <input type="checkbox"/> En Proceso <input checked="" type="checkbox"/>
Responsable: Jennibeth Iguaran		Dibujante: Jennibeth Iguaran	
Aprobado por:		Fecha: Diciembre 2014	
		<input type="checkbox"/> Referentes <input checked="" type="checkbox"/> Línea Muestra <input checked="" type="checkbox"/> <input type="checkbox"/>	



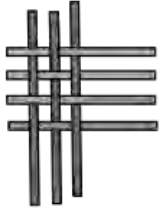
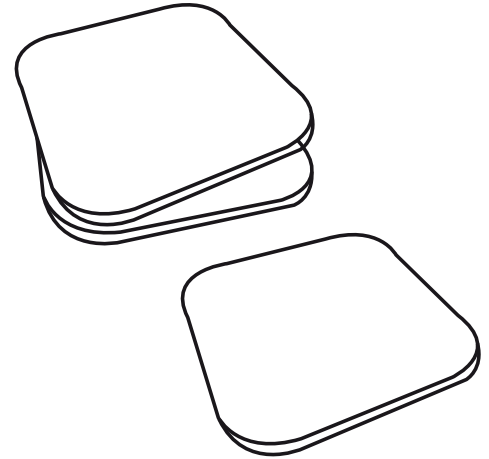
V.Frontal



V. Lateral



V. Superior



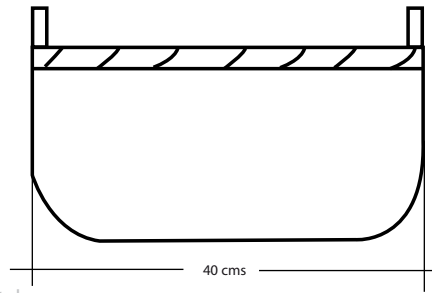
tejido tafetan



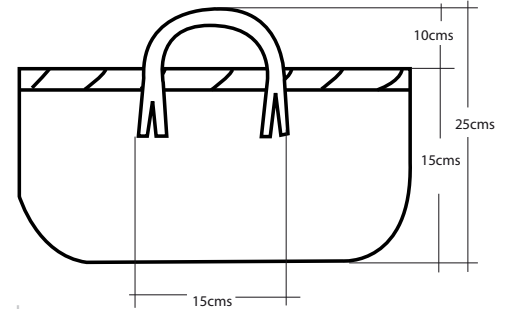
No.	Pieza	Material	Cant	Porc%
3.	Resinado	Resina Epoxica	6	30%
2.	Tejido	Cinta de caña	6	40%
1.	posavastos	MDF	6	30%

Tabla de Componentes

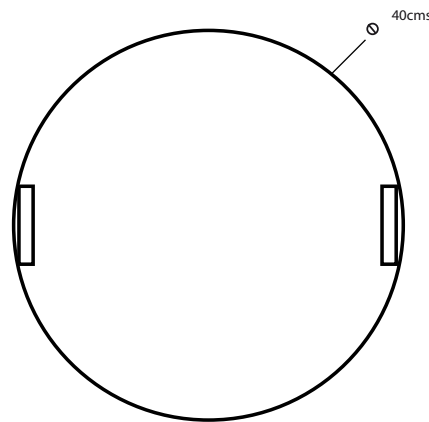
Nombre de la pieza Posavastos tejido rojo x 6		Referencia: ESC.	
Oficio: Tejeduria		Tecnica: Armado	
Materia Prima: Cinta de caña de azucar			
Especificaciones Tecnicas: El proceso consta de varias fases: 1.Tejido, 2.Armado, 3.Resinado. Es necesario realizar los procesos en el orden correcto para obtener buenos resultados.			
Color: Rojo y natural cinta		Capacidad de Producción / mes:	
Peso (gr.): 250grs	Precio Unitario \$30.000	Precio por Mayor \$25.000	Dimensiones Generales
Artesano: Joana Arias		Telefono: 3138812340	
Grupo o Taller: Asociacion Ecozetaquira		Departamento: Boyacá	
Municipio: Zetaquira		Certificado Hecho a mano: <input type="checkbox"/> Si <input checked="" type="checkbox"/> No	
Centro Poblado:		<input type="checkbox"/> Resguardo Caserio <input type="checkbox"/> Localidad Vereda <input type="checkbox"/> N/A Corregimiento	
Observaciones: El ancho de la cita de caña puede variar segun el diseño o propuesta grafica de los posavastos.			Terminado <input type="checkbox"/> En Proceso <input checked="" type="checkbox"/>
Responsable: Jennibeth Iguaran		Dibujante: Jennibeth Iguaran	
Aprobado por:		Fecha: Diciembre 2014	
		<input type="checkbox"/> Referentes <input checked="" type="checkbox"/> Línea Muestra <input checked="" type="checkbox"/>	



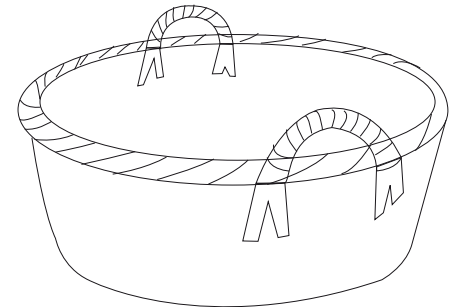
V.Frontal



V.Lateral



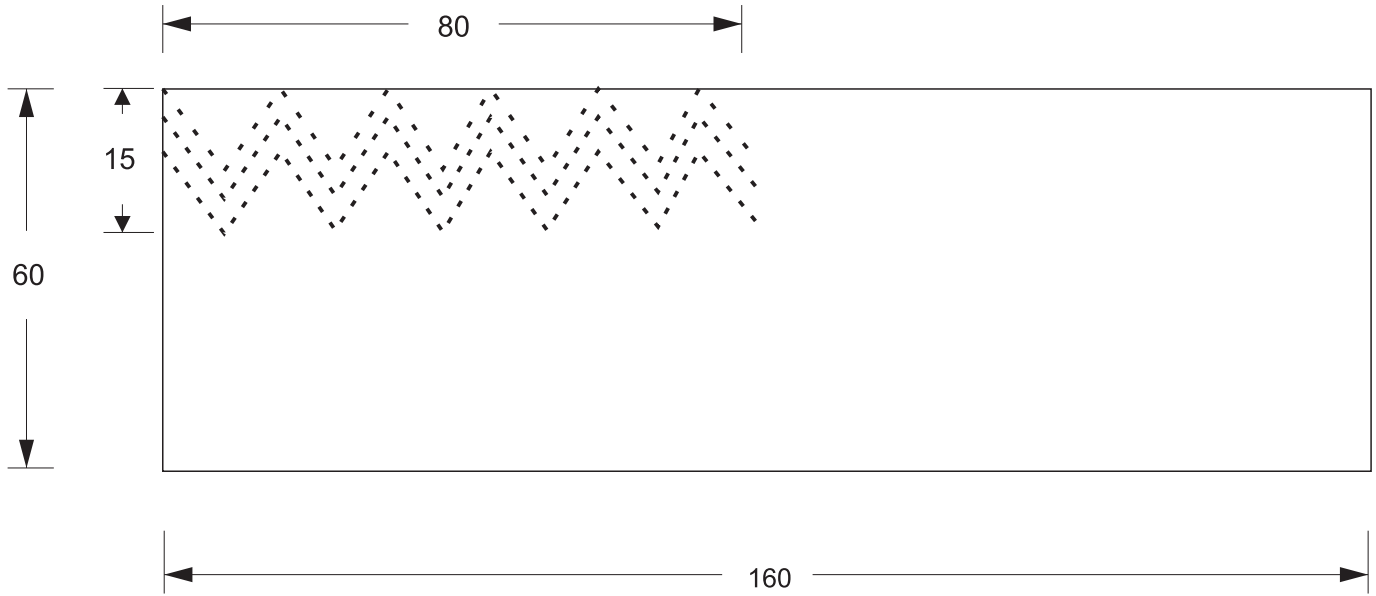
V. Superior



No.	Pieza	Material	Cant	Porc%
1.	Base	Bejuco	1	100%

Tabla de Componentes

Nombre de la pieza Canasto cuarteron en Bejuco		Referencia: ESC.	
Oficio: Tejeduria		Tecnica: Cesteria	
Materia Prima: Bejuco			
Especificaciones Tecnicas: Al finalizar el tejido del canasto se recomienda cortar hebras sueltas que son molestas al tacto.			
Color: Naturales de la fibra	Capacidad de Producción / mes: 20	Dimensiones Generales	
Peso (gr.): 500grs	Precio Unitario \$40.000	Precio por Mayor \$35.000	
Artesano: Elvia moreno	Telefono: 3114453715	Largo: N/A	Ancho: N/A
Grupo o Taller: Asociacio Ecozetaquira	Departamento: Boyacá	Alto: 30cms	Diametro: 40cms
Certificado Hecho a mano: <input type="checkbox"/> Si <input checked="" type="checkbox"/> No	Centro Poblado: El Portachuelo	<input type="checkbox"/> Resguardo Caserio	<input checked="" type="checkbox"/> Localidad Vereda <input type="checkbox"/> N/A Contracimiento
Municipio: Zetaquira			
Observaciones: Los pedidos deden relizarce con anticipacion, ya que la materia prima presenta periodos de escasez.			Terminado <input checked="" type="checkbox"/> En Proceso <input type="checkbox"/>
Responsable: Jennibeth Iguaran	Dibujante: Jennibeth Iguaran		
Aprobado por:	Fecha: Diciembre 2014	<input type="checkbox"/> Referentes <input checked="" type="checkbox"/> Línea	Muestra <input checked="" type="checkbox"/> <input type="checkbox"/>



No.	Pieza	Material	Cant	Porc%
1	Chal pequeño Eloisa	Lana	550gr	100%

Tabla de Componentes

Nombre de la pieza: Chal café Eloisa **Referencia:** TJ EG 1 **ESC.** 1:20

Oficio: Tejeduría **Técnica:** Telar horizontal y tinción por reserva **Materia Prima:** Lana 100%

Especificaciones Técnicas: Tela en lana, estampada a partir de técnicas de tie and dye o shibori, en este caso costuras.

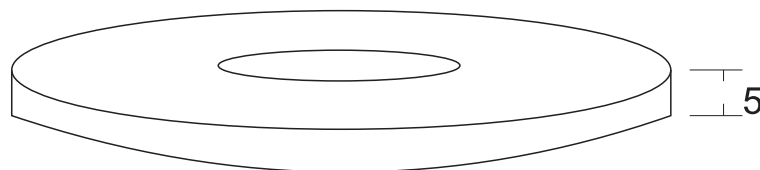
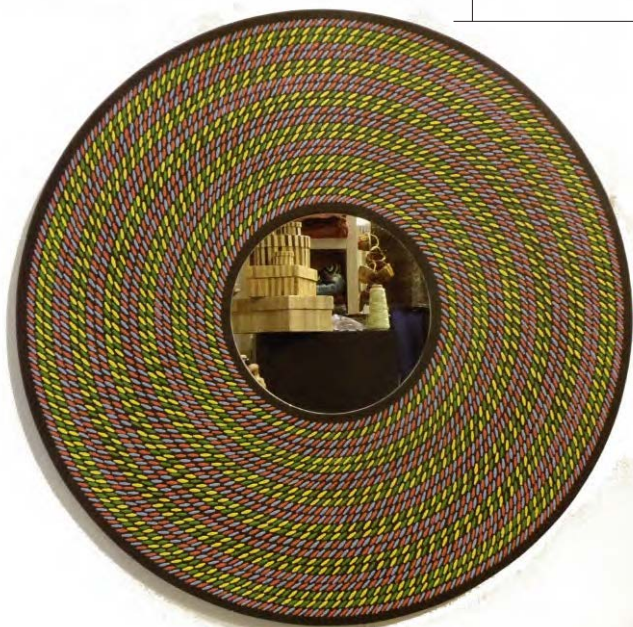
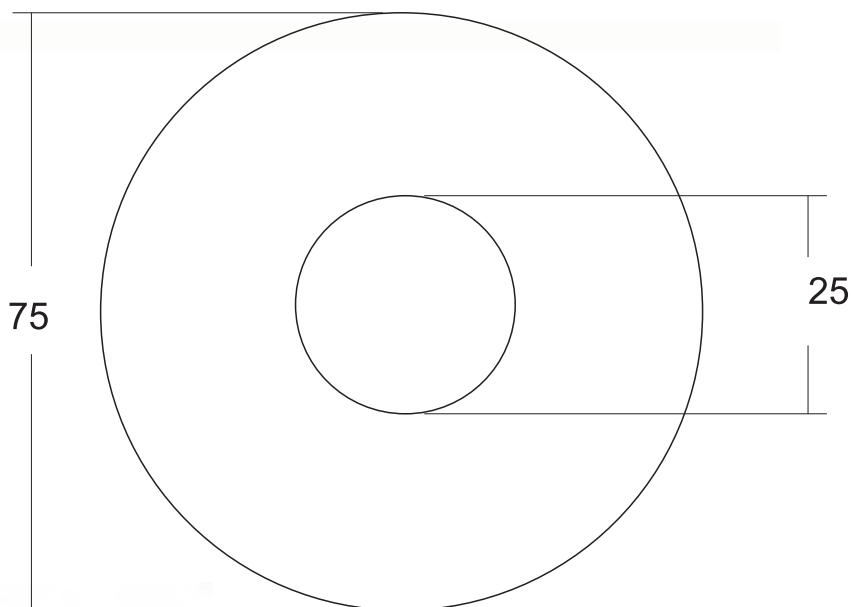
Color: Café	Capacidad de Producción / mes: 12	Dimensiones Generales			
Peso (gr.): 550 gr	Precio Unitario: \$70.000	Precio por Mayor: \$65.000	Largo: 160 cm	Ancho: 60 cm	Alto: N.A
Artesano: Eloisa García	Telefono: 3107047828	Diametro: N.A			
Grupo o Taller: Amar	Departamento: Boyacá	Municipio: Tunja			
Certificado Hecho a mano: <input type="checkbox"/> Si <input checked="" type="checkbox"/> No	Centro Poblado: centro	<input checked="" type="checkbox"/> Resguardo Caserío	<input checked="" type="checkbox"/> Localidad Vereda	<input checked="" type="checkbox"/> N/A Comarcamiento	

Observaciones:
Se deben ajustar fuertemente las costuras para obtener el resultado.

Responsable: Omaira Bautista Fagua **Dibujante:** Omaira Bautista Fagua

Aprobado por: Comité de Diseño Artesanías de Colombia S.A - Duitama 11 de noviembre de 2014. **Fecha:** 15 de diciembre 2014

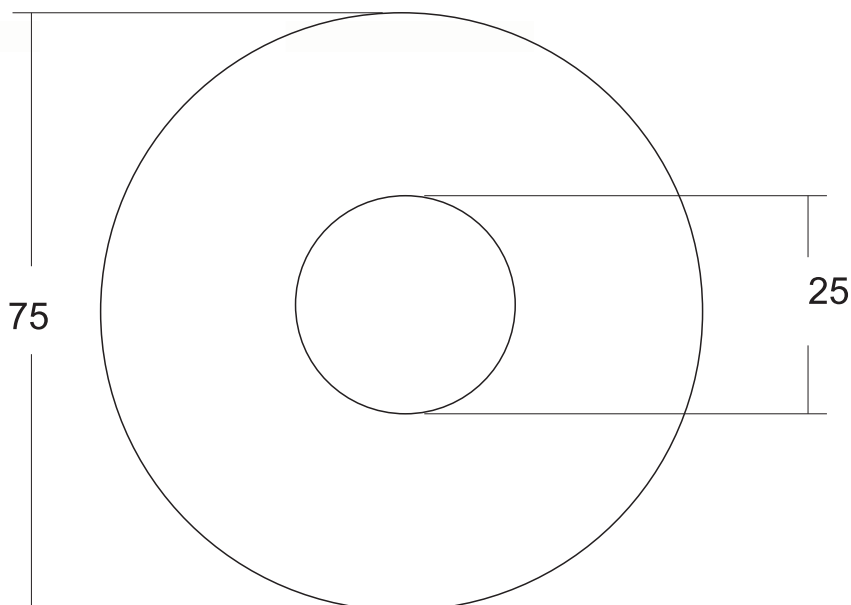
Referentes Línea **Muestra** Terminado En Proceso



No.	Pieza	Material	Cant	Porc%
1	Espejo en degradé	Madera	1	100%

Tabla de Componentes

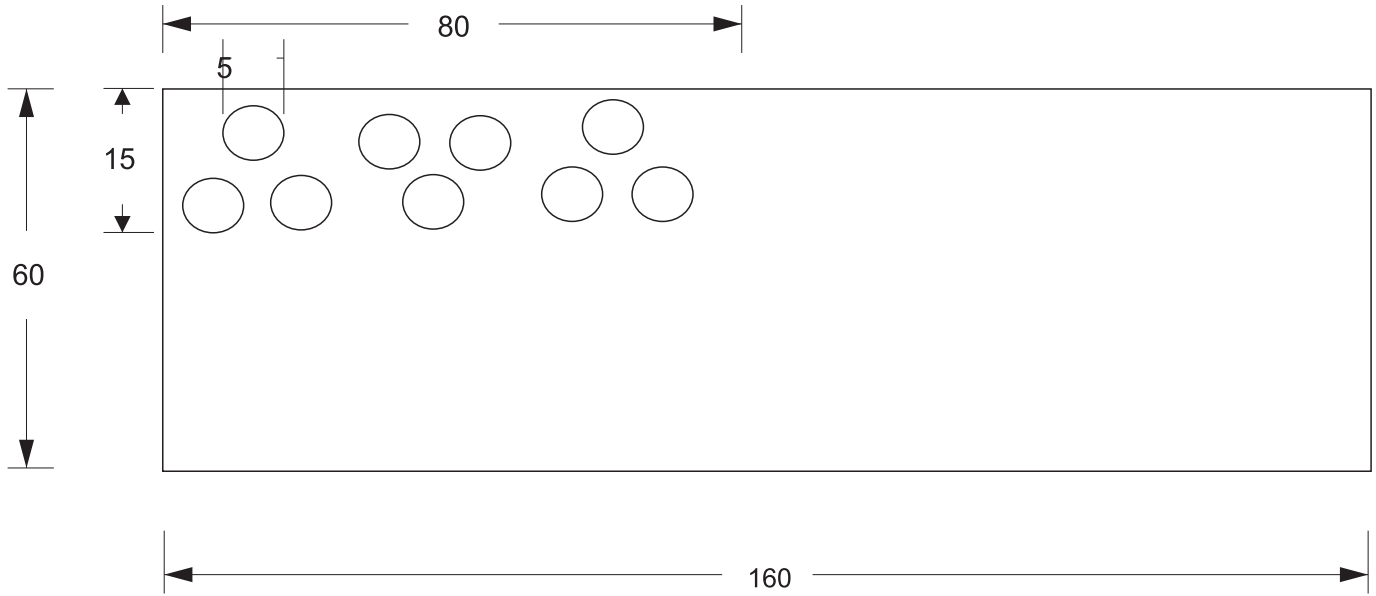
Nombre de la pieza Espejo Colores		Referencia: TJ GT 2		ESC. 1:20	
Oficio: Pintura sobre madera		Técnica: Puntillismo		Materia Prima: Pintura vinilo sobre madera	
Especificaciones Técnicas: La madera, tiene 5 cm de espesor, se elaboró con tabloncillos importados garantizados. La aplicación de la pintura de puntillismo se elaboró en vinilos y se dió un acabado de laca mate.					
Color: Fondo negro y puntillismo en colores		Capacidad de Producción / mes: 3		Dimensiones Generales	
Peso (gr.): 1500gr	Precio Unitario: \$500.000	Precio por Mayor: \$480.000	Largo: N/A	Ancho: N/A	Alto: 5
Artesano: Gil Clemente Tobo		Telefono: 3124184451		Diametro: 75	
Grupo o Taller: Independiente		Departamento: Boyacá		Municipio: Tunja	
Certificado Hecho a mano: <input type="checkbox"/> SI <input checked="" type="checkbox"/> No		Centro Poblado: centro		<input checked="" type="checkbox"/> Resguardo Caserío <input type="checkbox"/> Localidad Vereda <input type="checkbox"/> N/A Corramiento	
Observaciones: La aplicación de la pintura exigió nuevas condiciones para el trabajo, ya que el artesano desarrolla piezas normalmente en mdf.					
Responsable: Omaira Bautista Fagua			Dibujante: Omaira Bautista Fagua		
Aprobado por: Dirección del Proyecto Fortalecimiento Productivo y Comercial de las comunidades artesanales de Boyacá			Fecha: 15 de diciembre 2014		<input type="checkbox"/> Referentes <input checked="" type="checkbox"/> Línea <input type="checkbox"/> Muestra <input checked="" type="checkbox"/> Terminado <input type="checkbox"/> En Proceso



No.	Pieza	Material	Cant	Porc%
1	Espejo en degradé	Madera	1	100%

Tabla de Componentes

Nombre de la pieza Espejo circular degradé		Referencia: TJ GT 1		ESC. 1:20	
Oficio: Pintura sobre madera		Técnica: Puntillismo		Materia Prima: Pintura vinilo sobre madera	
Especificaciones Técnicas: La base fue realizada sobre madera importada, previamente seca, a partir de uniones de tablonos. Fue elaborada por un carpintero de Tunja, La pintura en puntillismo con vinilos y lacado mate.					
Color: Azul oscuro		Capacidad de Producción / mes: 3		Dimensiones Generales	
Peso (gr.): 1500gr	Precio Unitario \$500.000	Precio por Mayor \$480.000		Largo: N/A	Ancho: N/A
Artesano: Gil Clemente Tobo		Telefono: 3124184451		Alto: 5	Diametro: 75
Grupo o Taller: Independiente		Departamento: Boyacá		Municipio: Tunja	
Certificado Hecho a mano: <input type="checkbox"/> SI <input checked="" type="checkbox"/> No		Centro Poblado: centro		<input checked="" type="checkbox"/> Resguardo Caserío <input checked="" type="checkbox"/> Localidad Vereda <input checked="" type="checkbox"/> N/A Corramiento	
Observaciones: El peso de la pieza en madera, exige mayor tiempo en la elaboración que la aplicación de la técnica sobre mdf, que es un material liviano..					
Responsable: Omaira Bautista Fagua			Dibujante: Omaira Bautista Fagua		
Aprobado por: Directora del proyecto Fortalecimiento Productivo y Comercial de las comunidades artesanales de Boyacá, ejecutado por Fundación Cedavida.			Fecha: 15 de diciembre 2014		<input type="checkbox"/> Referentes <input checked="" type="checkbox"/> Línea <input type="checkbox"/> Muestra <input checked="" type="checkbox"/> Terminado <input type="checkbox"/> En Proceso



No.	Pieza	Material	Cant	Porc%
1	Chal pequeño	Lana	550gr	100%

Tabla de Componentes

Nombre de la pieza: Chal Negro Adriana **Referencia:** TJ AA 1 **ESC.** 1:20

Oficio: Tejeduría **Técnica:** Telar horizontal y tinción por reserva **Materia Prima:** Lana 100%

Especificaciones Técnicas: Tela en lana, estampada a partir de técnicas de tie and dye o shibori.

Color: Negro **Capacidad de Producción / mes:** 12

Precio Unitario		Precio por Mayor		Dimensiones Generales			
Peso (gr.): 550 gr	\$70.000	Precio por Mayor	\$65.000	Largo:	Ancho:	Alto:	Diametro:
Artesano: Adriana Angarita	Telefono: 3132146408	160 cm	60 cm	N.A	N.A		

Grupo o Taller: Amar **Departamento:** Boyacá **Municipio:** Tunja

Certificado Hecho a mano: Si No **Centro Poblado:** centro Resguardo Caserío Localidad Vereda N/A Comarcamiento

Observaciones:
Se debe ajustar muy bien los amarres para obtener el resultado esperado.

Responsable: Omaira Bautista Fagua **Dibujante:** Omaira Bautista Fagua

Aprobado por: Comité de Diseño Artesanías de Colombia S.A - Duitama 11 de noviembre de 2014. **Fecha:** 15 de diciembre 2014 Referentes Línea **Muestra** Terminado En Proceso



No.	Pieza	Material	Cant	Porc%
1	Chal pequeño	Lana	550gr	100%

Tabla de Componentes

Nombre de la pieza : Chal azul oscuro Eloisa **Referencia:** TJ EG 3 **ESC.** 1:20

Oficio: Tejeduría **Técnica:** Telar horizontal y tinción por reserva **Materia Prima:** Lana 100%

Especificaciones Técnicas: Tela en lana, estampada a partir de técnicas de tie and dye o shibori.

Color: Azul oscuro **Capacidad de Producción / mes:** 12 **Dimensiones Generales**

Peso (gr.): 550 gr **Precio Unitario** \$70.000 **Precio por Mayor** \$65.000 **Largo:** 160 cm **Ancho:** 60 cm **Alto:** N.A **Diametro:** N.A

Artesano: Eloisa García **Telefono:** 3107047828

Grupo o Taller: Amar **Departamento:** Boyacá **Municipio:** Tunja

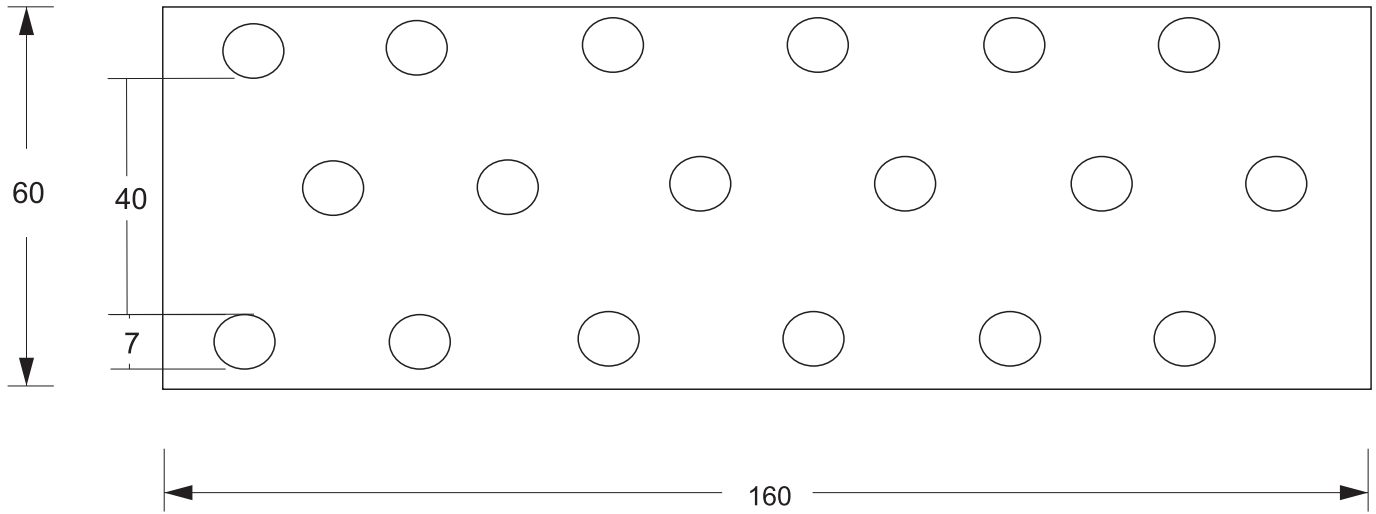
Certificado Hecho a mano: Si No **Centro Poblado:** centro Resguardo Caserío Localidad Vereda N/A Comarcamiento

Observaciones:

Se debe hacer un ajuste fuerte de los amarres para garantizar el resultado, ya que la lana cede durante la tintura.

Responsable: Omaira Bautista Fagua **Dibujante:** Omaira Bautista Fagua

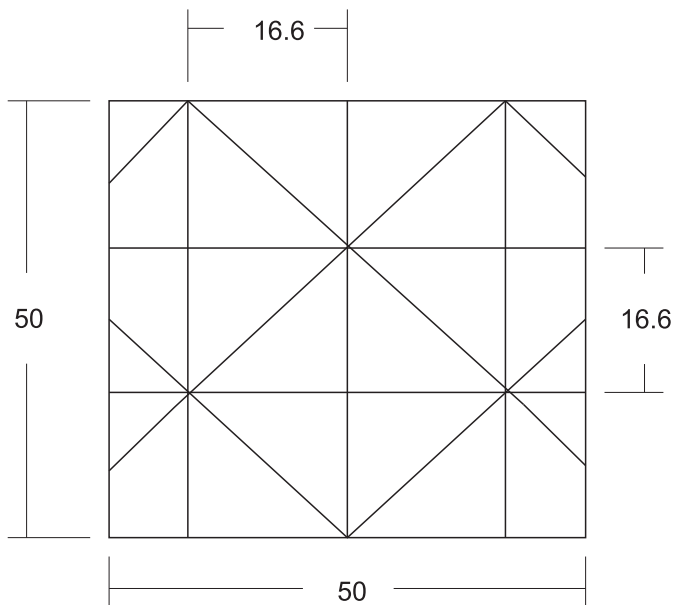
Aprobado por: Comité de Diseño Artesanías de Colombia S.A - Duitama 11 de noviembre de 2014. **Fecha:** 15 de diciembre 2014 Referentes Línea **Muestra** Terminado En Proceso



No.	Pieza	Material	Cant	Porc%
1	Chal pequeño	Lana	550gr	100%

Tabla de Componentes

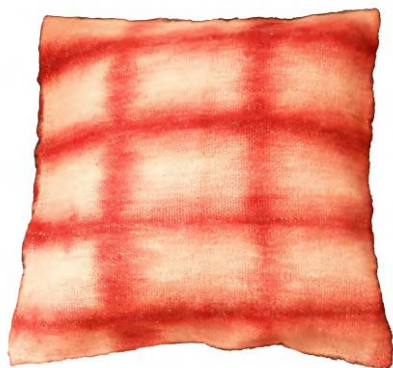
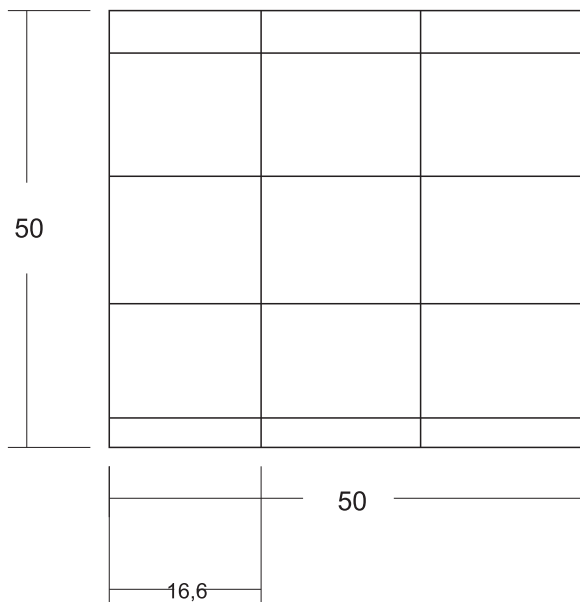
Nombre de la pieza : Chal rojo Eloisa		Referencia: TJ EG 2		ESC. 1:20	
Oficio: Tejeduría		Técnica: Telar horizontal y tinción por reserva		Materia Prima: Lana 100%	
Especificaciones Técnicas: Tela en lana, estampada a partir de técnicas de tie and dye o shibori.					
Color: Rojo		Capacidad de Producción / mes: 12		Dimensiones Generales	
Peso (gr.): 550 gr	Precio Unitario \$70.000	Precio por Mayor \$65.000	Largo: 160 cm	Ancho: 60 cm	Alto: N.A
Artesano: Eloisa García		Telefono: 3107047828		Diametro: N.A	
Grupo o Taller: Amar		Departamento: Boyacá		Municipio: Tunja	
Certificado Hecho a mano: <input type="checkbox"/> Si <input checked="" type="checkbox"/> No		Centro Poblado: centro		<input checked="" type="checkbox"/> Resguardo Caserío <input type="checkbox"/> Localidad Vereda <input type="checkbox"/> N/A Comarcamiento	
Observaciones: Para obtener el resultado, se deben ajustar muy bien los amarres, ya que la lana tiende a ceder durante la tincura.					
Responsable: Omaira Bautista Fagua			Dibujante: Omaira Bautista Fagua		
Aprobado por: Comité de Diseño Artesanías de Colombia S.A - Duitama 11 de noviembre de 2014.			Fecha: 15 de diciembre 2014		<input type="checkbox"/> Referentes <input checked="" type="checkbox"/> Línea Muestra <input checked="" type="checkbox"/> Terminado <input type="checkbox"/> En Proceso



No.	Pieza	Material	Cant	Porc%
1	Cojín	Lana y acrílico	260gr	70%/30%

Tabla de Componentes

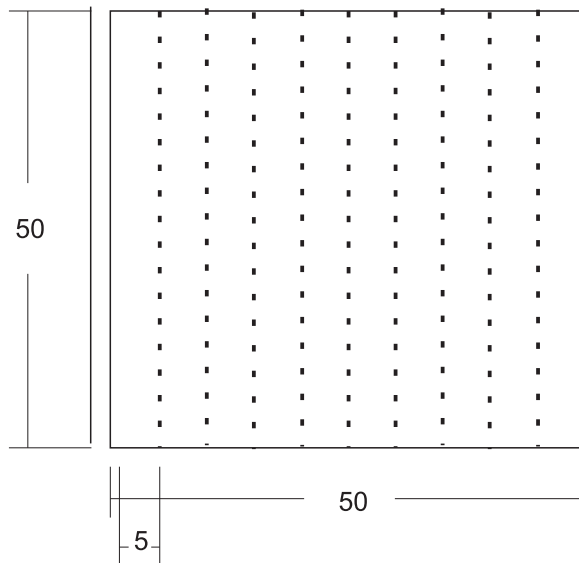
Nombre de la pieza: Cojín Tablas		Referencia: TJ LG 4		ESC. 1:20	
Oficio: Tejeduría		Técnica: Telar horizontal y tinción por reserva		Materia Prima: Lana 70% / Acrílico 30%	
Especificaciones Técnicas: Tela en lana, estampada a partir de técnicas de tie and dye o shibori.					
Color: Rojo Burdeos		Capacidad de Producción / mes: 12		Dimensiones Generales	
Peso (gr.): 260 gr	Precio Unitario: \$40.000	Precio por Mayor: \$35.000		Largo: 50 cm	Ancho: 50 cm
Artesano: Luz Mery Guzmán		Telefono: 3125371932		Alto: N.A	Diametro: N.A
Grupo o Taller: Amar		Departamento: Boyacá		Municipio: Tunja	
Certificado Hecho a mano: <input type="checkbox"/> SI <input checked="" type="checkbox"/> No		Centro Poblado: centro		<input checked="" type="checkbox"/> Resguardo Caserío <input type="checkbox"/> Localidad Vereda <input type="checkbox"/> N/A Corramiento	
Observaciones: Se realizan dos tinciones para obtener el resultado.					
Responsable: Omaira Bautista Fagua			Dibujante: Omaira Bautista Fagua		
Aprobado por: Comité de Diseño Artesanías de Colombia S.A - Duitama 11 de noviembre de 2014.			Fecha: 15 de diciembre 2014		<input type="checkbox"/> Referentes <input checked="" type="checkbox"/> Línea Muestra <input checked="" type="checkbox"/> Terminado <input type="checkbox"/> En Proceso



No.	Pieza	Material	Cant	Porc%
1	Cojin	Lana y acrilico	260gr	70%/30%

Tabla de Componentes

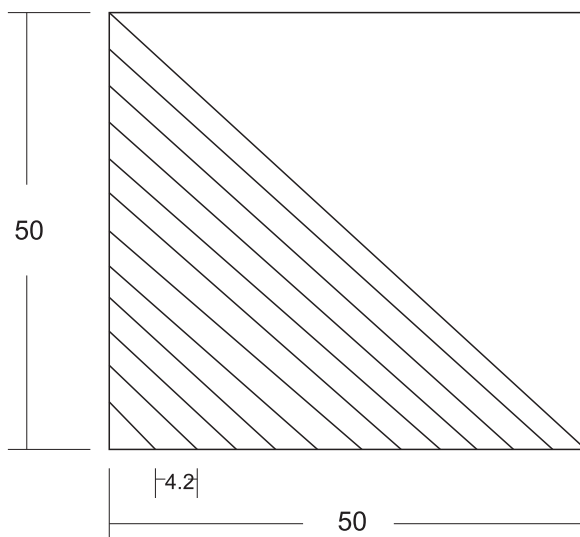
Nombre de la pieza: Cojin Rojo Cardado		Referencia: TJ LG 5		ESC. 1:20	
Oficio: Tejeduría		Técnica: Telar horizontal y tinción por reserva		Materia Prima: Lana 70% / Acrílico 30%	
Especificaciones Técnicas: Tela en lana, estampada a partir de técnicas de tye and dye o shibori.					
Color: Rojo		Capacidad de Producción / mes: 12		Dimensiones Generales	
Peso (gr.): 260 gr	Precio Unitario: \$40.000	Precio por Mayor: \$35.000	Largo: 50 cm	Ancho: 50 cm	Alto: N.A
Artesano: Luz Mery Guzmán		Telefono: 3125371932	Diametro: N.A		
Grupo o Taller: Amar		Departamento: Boyacá	Municipio: Tunja		
Certificado Hecho a mano: <input type="checkbox"/> SI <input checked="" type="checkbox"/> No		Centro Poblado: centro	<input checked="" type="checkbox"/> Resguardo Caserío	<input checked="" type="checkbox"/> Localidad Vereda	<input checked="" type="checkbox"/> N/A Corramiento
Observaciones: Se aplicó un cardado sutil, para no deformar el tejido.					
Responsable: Omaira Bautista Fagua			Dibujante: Omaira Bautista Fagua		
Aprobado por: Comité de Diseño Artesanías de Colombia S.A - Duitama 11 de noviembre de 2014.			Fecha: 15 de diciembre 2014	<input type="checkbox"/> Referentes <input checked="" type="checkbox"/> Línea	Muestra <input checked="" type="checkbox"/> Terminado <input type="checkbox"/> En Proceso



No.	Pieza	Material	Cant	Porc%
1	Cojin	Lana y acrilico	260gr	70%/30%

Tabla de Componentes

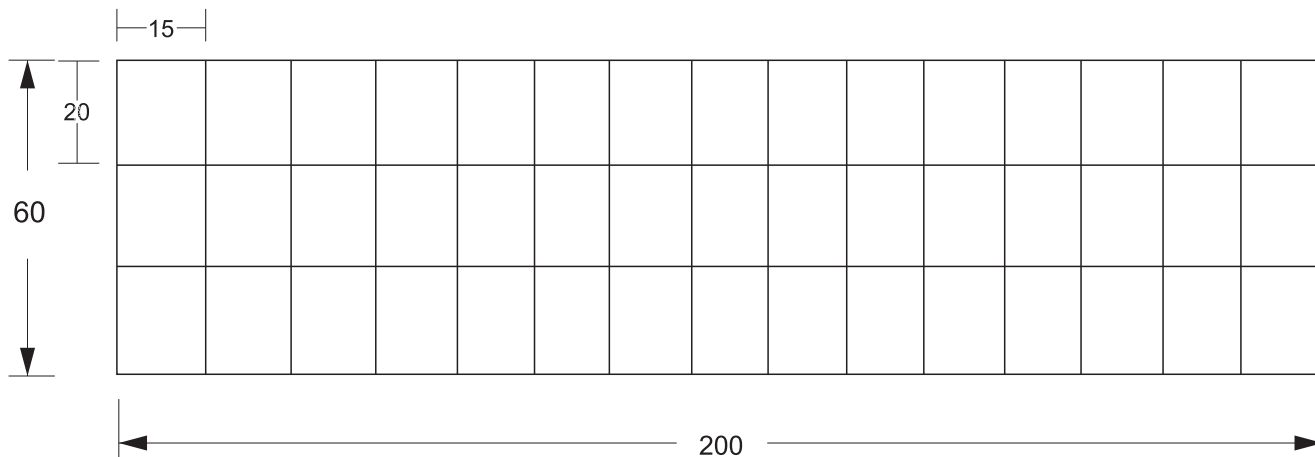
Nombre de la pieza: Cojin Costuras		Referencia: TJ LG 7		ESC. 1:20	
Oficio: Tejeduría		Técnica: Telar horizontal y tinción por reserva		Materia Prima: Lana 70% / Acrílico 30%	
Especificaciones Técnicas: Tela en lana, estampada a partir de técnicas de tie and dye o shibori, en este caso costuras.					
Color: Guayaba		Capacidad de Producción / mes: 20		Dimensiones Generales	
Peso (gr.): 260 gr	Precio Unitario: \$40.000	Precio por Mayor: \$35.000	Largo: 50 cm	Ancho: 50 cm	Alto: N.A
Artesano: Luz Mery Guzmán		Telefono: 3125371932		Diametro: N.A	
Grupo o Taller: Amar		Departamento: Boyacá		Municipio: Tunja	
Certificado Hecho a mano: <input type="checkbox"/> SI <input checked="" type="checkbox"/> No		Centro Poblado: centro		<input checked="" type="checkbox"/> Resguardo Caserío <input type="checkbox"/> Localidad Vereda <input type="checkbox"/> N/A Corramiento	
Observaciones: Las costuras se deben sujetar fuertemente, ya que la lana tiene a soltarse cuando se cocina en el baño de tinte.					
Responsable: Omaira Bautista Fagua			Dibujante: Omaira Bautista Fagua		
Aprobado por: Comité de Diseño Artesanías de Colombia S.A - Duitama 11 de noviembre de 2014.			Fecha: 15 de diciembre 2014		<input type="checkbox"/> Referentes <input checked="" type="checkbox"/> Línea Muestra <input checked="" type="checkbox"/> Terminado <input type="checkbox"/> En Proceso



No.	Pieza	Material	Cant	Porc%
1	Cojin	Lana y acrilico	260gr	70%/30%

Tabla de Componentes

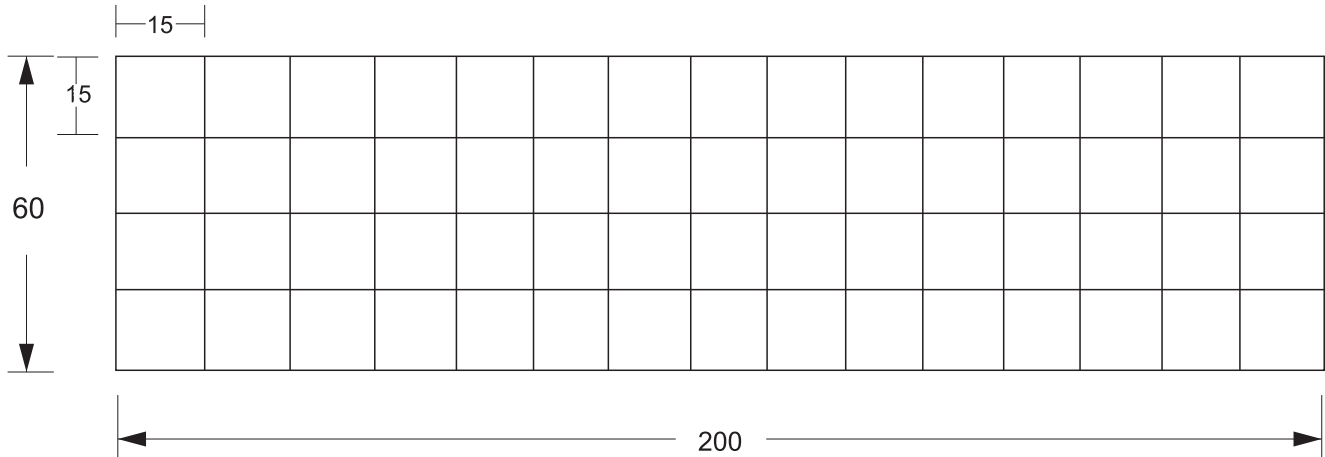
Nombre de la pieza: Cojin Azul Costuras		Referencia: TJ LG 6		ESC. 1:20	
Oficio: Tejeduría		Técnica: Telar horizontal y tinción por reserva		Materia Prima: Lana 70% / Acrílico 30%	
Especificaciones Técnicas: Tela en lana, estampada a partir de técnicas de tye and dye o shibori, en este caso con costuras.					
Color: Azul oscuro y blanco		Capacidad de Producción / mes: 20		Dimensiones Generales	
Peso (gr.): 260 gr	Precio Unitario: \$40.000	Precio por Mayor: \$35.000	Largo: 50 cm	Ancho: 50 cm	Alto: N.A
Artesano: Luz Mery Guzmán		Telefono: 3125371932		Diametro: N.A	
Grupo o Taller: Amar		Departamento: Boyacá		Municipio: Tunja	
Certificado Hecho a mano: <input type="checkbox"/> Si <input checked="" type="checkbox"/> No		Centro Poblado: centro		<input checked="" type="checkbox"/> Resguardo Caserío <input type="checkbox"/> Localidad Vereda <input checked="" type="checkbox"/> N/A Corramiento	
Observaciones: Ajustar fuertemente las costuras, ya que la lana tiende a aflojarse durante la cocción en el baño de tinte. Hay variaciones en la medida entre costura y costura.					
Responsable: Omaira Bautista Fagua			Dibujante: Omaira Bautista Fagua		
Aprobado por: Comité de Diseño Artesanías de Colombia S.A - Duitama 11 de noviembre de 2014.			Fecha: 15 de diciembre 2014		<input type="checkbox"/> Referentes <input checked="" type="checkbox"/> Línea <input type="checkbox"/> Muestra <input checked="" type="checkbox"/> Terminado <input type="checkbox"/> En Proceso



No.	Pieza	Material	Cant	Porc%
1	Chal largo	Lana y acrilico	400gr	70%/30%

Tabla de Componentes

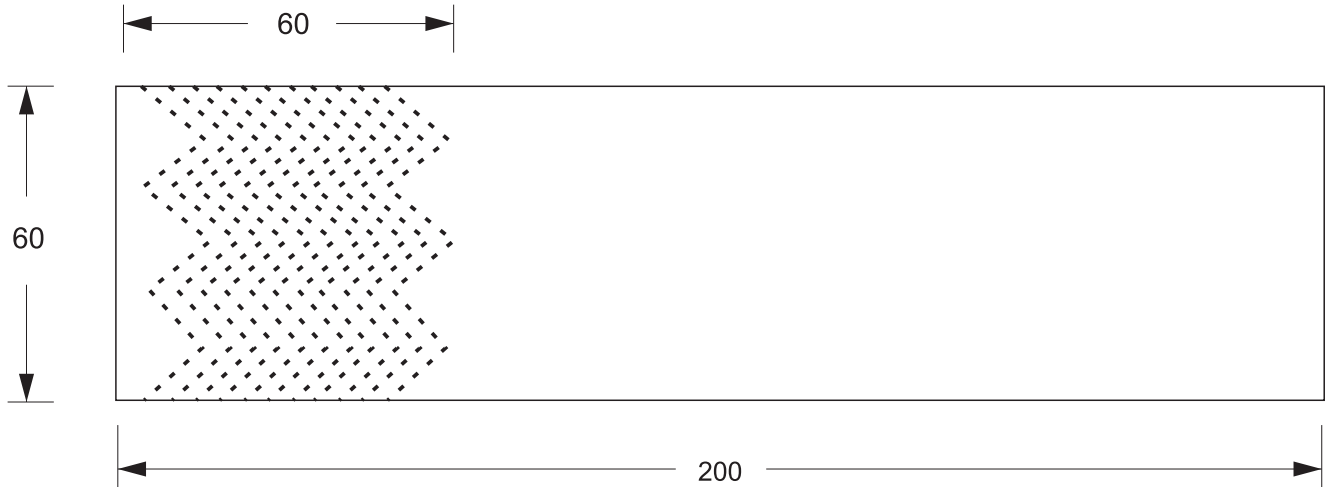
Nombre de la pieza: Chal largo Verde		Referencia: TJ LG 3		ESC: 1:20	
Oficio: Tejeduría		Técnica: elar horizontal y tinción por reserva		Materia Prima: Lana 70% / Acrílico 30%	
Especificaciones Técnicas: Tela en lana, estampada a partir de técnicas de tye and dye o shibori.					
Color: Verde		Capacidad de Producción / mes: 12		Dimensiones Generales	
Peso (gr.): 400 gr	Precio Unitario: \$80.000	Precio por Mayor: \$75.000		Largo: 200 cm	Ancho: 60 cm
Artesano: Luz Mery Guzmán		Telefono: 3125371932		Alto: N.A	Diametro: N.A
Grupo o Taller: Amar		Departamento: Boyacá		Municipio: Tunja	
Certificado Hecho a mano: <input type="checkbox"/> Si <input checked="" type="checkbox"/> No		Centro Poblado: centro		<input checked="" type="checkbox"/> Resguardo Caserío <input checked="" type="checkbox"/> Localidad Vereda <input checked="" type="checkbox"/> N/A Corramiento	
Observaciones: Terminado en croché.					
Responsable: Omaira Bautista Fagua			Dibujante: Omaira Bautista Fagua		
Aprobado por: Comité de Diseño Artesanías de Colombia S.A - Duitama 11 de noviembre de 2014.			Fecha: 15 de diciembre 2014		<input type="checkbox"/> Referentes <input checked="" type="checkbox"/> Línea Muestra <input checked="" type="checkbox"/> Terminado <input type="checkbox"/> En Proceso



No.	Pieza	Material	Cant	Porc%
1	Chal largo	Lana y acrilico	400gr	70%/30%

Tabla de Componentes

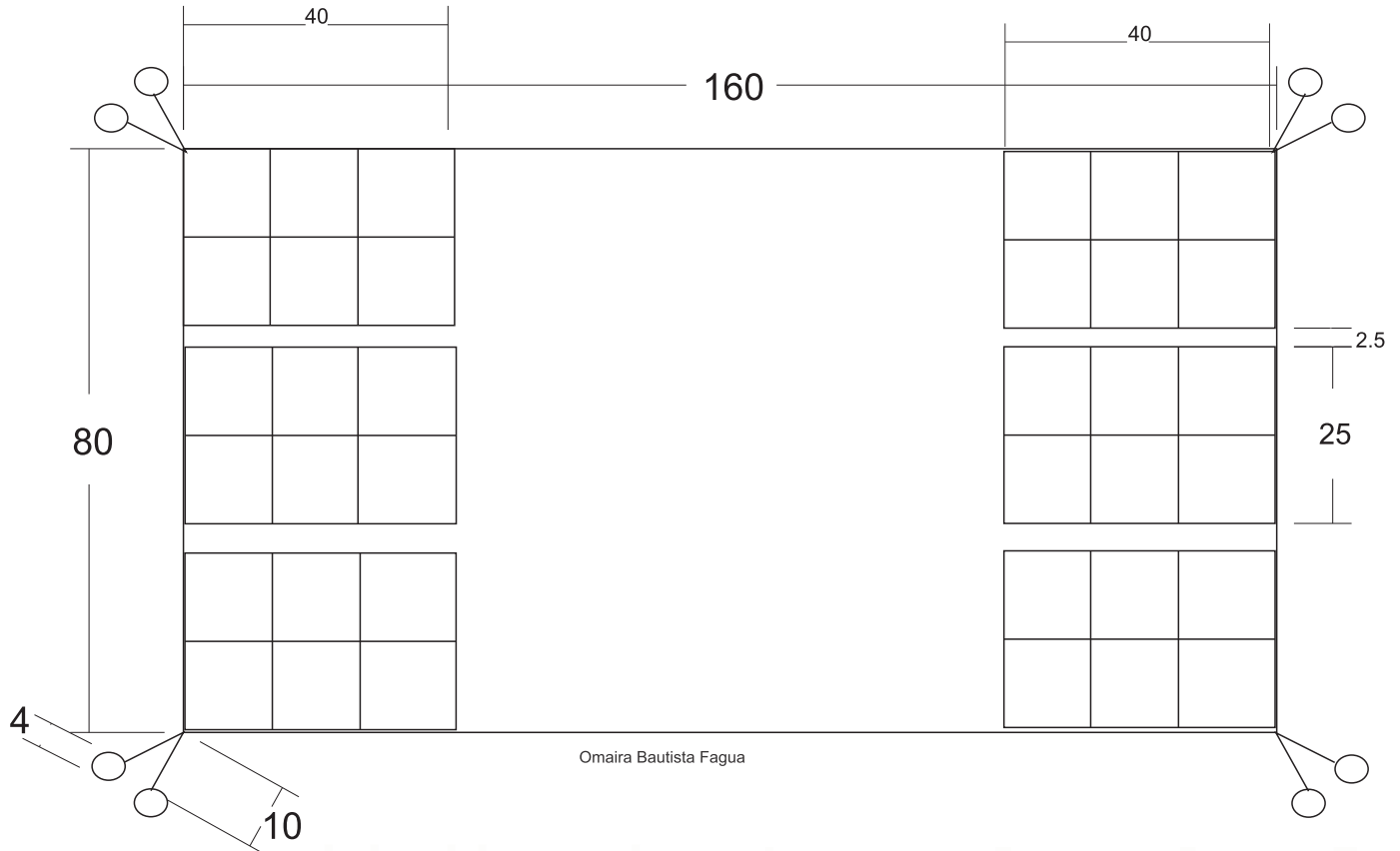
Nombre de la pieza : Chal largo Rojo		Referencia : TJ LG 2		ESC. 1:20	
Oficio : Tejeduría		Técnica : Telar horizontal y tinción por reserva		Materia Prima : Lana 70% / Acrílico 30%	
Especificaciones Técnicas : Tela en lana, estampada a partir de técnicas de tye and dye o shibori.					
Color : Rojo		Capacidad de Producción / mes : 12		Dimensiones Generales	
Peso (gr.) : 400 gr	Precio Unitario \$80.000	Precio por Mayor \$75.000	Largo : 200 cm	Ancho : 60 cm	Alto : N.A
Artesano : Luz Mery Guzmán		Telefono : 3125371932	Diametro : N.A		
Grupo o Taller : Amar		Departamento : Boyacá	Municipio : Tunja		
Certificado Hecho a mano : <input type="checkbox"/> Si <input checked="" type="checkbox"/> No		Centro Poblado : centro	<input checked="" type="checkbox"/> Resguardo Caserío	<input checked="" type="checkbox"/> Localidad Vereda	<input checked="" type="checkbox"/> N/A Comarcamiento
Observaciones : Terminado en croché.					Terminado <input checked="" type="checkbox"/> En Proceso <input type="checkbox"/>
Responsable : Omaira Bautista Fagua		Dibujante : Omaira Bautista Fagua			
Aprobado por : Comité de Diseño Artesanías de Colombia S.A - Duitama 11 de noviembre de 2014.		Fecha : 15 de diciembre 2014	<input type="checkbox"/> Referentes <input checked="" type="checkbox"/> Línea		Muestra <input checked="" type="checkbox"/> <input type="checkbox"/>



No.	Pieza	Material	Cant	Porc%
1	Chal largo	Lana y acrilico	400gr	70%/30%

Tabla de Componentes

Nombre de la pieza : Chal largo Café		Referencia: TJ LG 1		ESC. 1:20	
Oficio: Tejeduría		Técnica: Telar horizontal y tinción por reserva		Materia Prima: Lana 70% / Acrílico 30%	
Especificaciones Técnicas: Tela en lana, estampada a partir de técnicas de tye and dye o shibori.					
Color: Negro		Capacidad de Producción / mes: 12		Dimensiones Generales	
Peso (gr.): 550 gr	Precio Unitario \$80.000	Precio por Mayor \$75.000	Largo: 200 cm	Ancho: 60 cm	Alto: N.A
Artesano: Luz Mery Guzmán		Telefono: 3125371932		Diametro: N.A	
Grupo o Taller: Amar		Departamento: Boyacá		Municipio: Tunja	
Certificado Hecho a mano: <input type="checkbox"/> Si <input checked="" type="checkbox"/> No		Centro Poblado: centro		<input checked="" type="checkbox"/> Resguardo Caserío <input type="checkbox"/> Localidad Vereda <input type="checkbox"/> N/A Comarcamiento	
Observaciones: Terminado en croché.					Terminado <input type="checkbox"/> En Proceso <input type="checkbox"/>
Responsable: Omaira Bautista Fagua			Dibujante: Omaira Bautista Fagua		
Aprobado por: Comité de Diseño Artesanías de Colombia S.A - Duitama 11 de noviembre de 2014.			Fecha: 15 de diciembre 2014		<input type="checkbox"/> Referentes <input checked="" type="checkbox"/> Línea Muestra <input checked="" type="checkbox"/> <input type="checkbox"/>



Omaira Bautista Fagua



No.	Pieza	Material	Cant	Porc%
8	Borlas	Media lana (lana y acrílico)	8 gr c/u	70% 30%
1	Pie de Cama	Media lana (lana y acrílico)	696 gr	70%/30%

Tabla de Componentes

Nombre de la pieza : Pie de cama con borlas **Referencia:** TJ LG 8 **ESC.** 1:20

Oficio: Tejeduría **Técnica:** Telar horizontal y tinción por reserva **Materia Prima:** Lana

Especificaciones Técnicas: Tela en lana, estampada a partir de técnicas de tie and dye o shibori.

Color: Rojo burdeos **Capacidad de Producción / mes:** 12

Peso (gr.): 750 gr	Precio Unitario \$70.000	Precio por Mayor \$65.000	Largo: 160 cm	Ancho: 80 cm	Alto: N.A	Diametro: N.A
---------------------------	---------------------------------	----------------------------------	----------------------	---------------------	------------------	----------------------

Artesano: Luz Mery Guzmán **Telefono:** 3125371932

Grupo o Taller: Amar **Departamento:** Boyacá **Municipio:** Tunja

Certificado Hecho a mano: Si No **Centro Poblado:** Centro

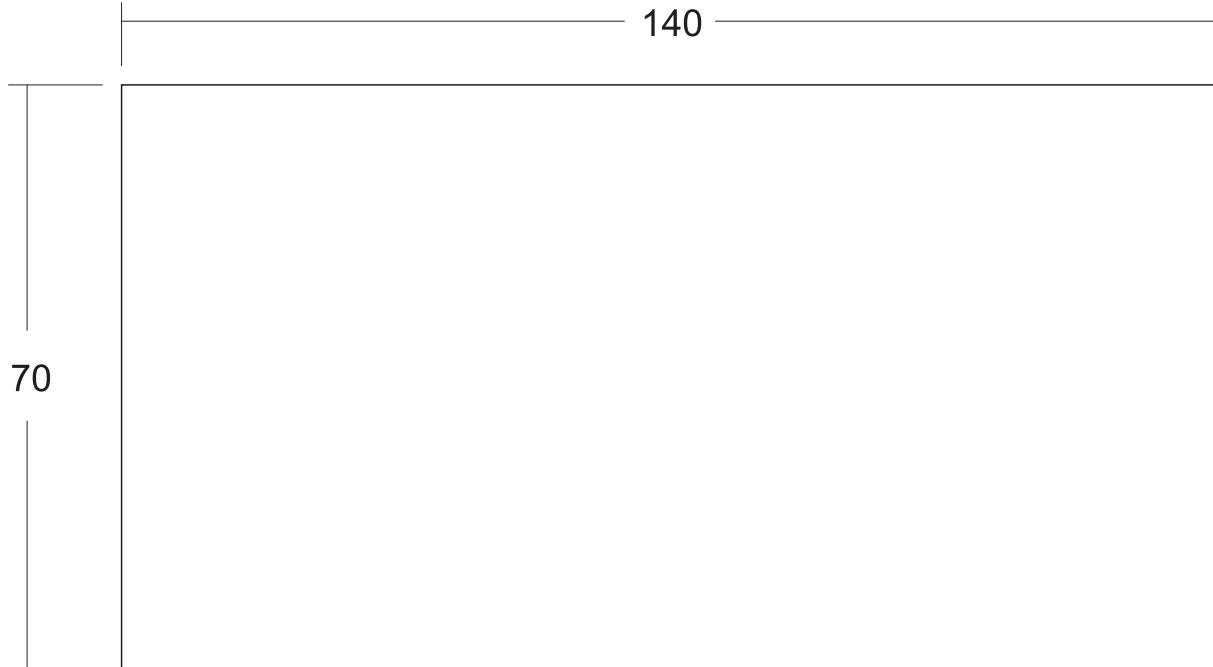
Resguardo Caserío Localidad Vereda N/A Comarcamiento

Observaciones: Terminado en croché, dos borlas en cada esquina.

Responsable: Omaira Bautista Fagua **Dibujante:** Omaira Bautista Fagua

Aprobado por: Comité de Diseño Artesanías de Colombia S.A - Duitama 11 de noviembre de 2014. **Fecha:** 15 de diciembre 2014

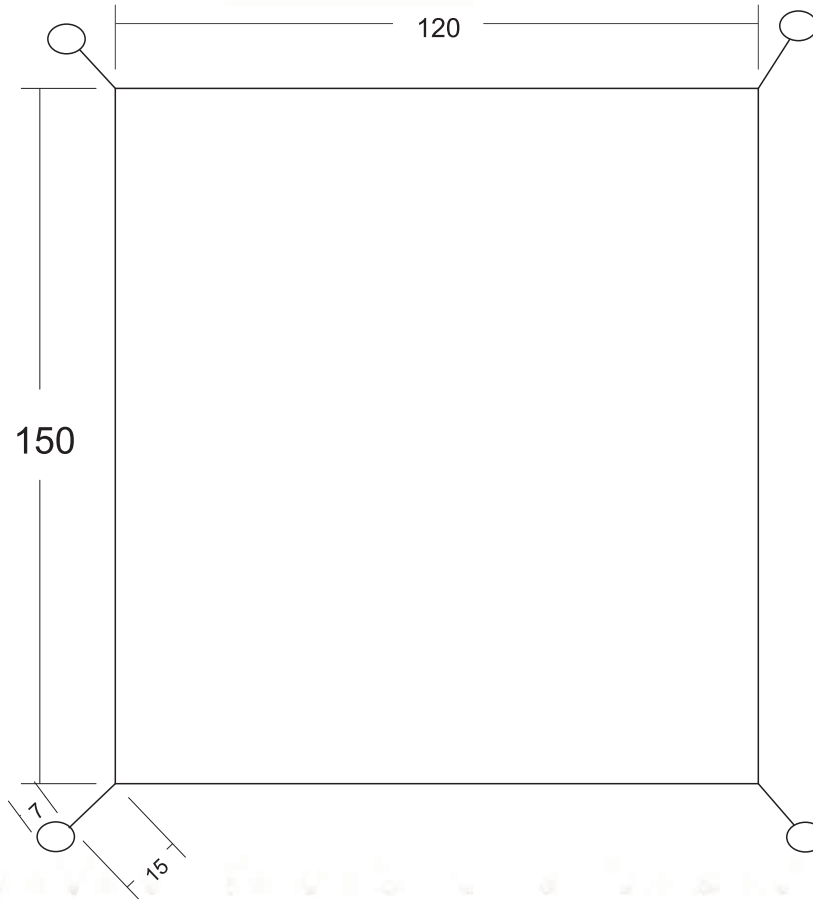
Referentes Línea **Muestra** Terminado En Proceso



No.	Pieza	Material	Cant	Porc%
1	Pie de Cama	Lana	750gr	100%

Tabla de Componentes

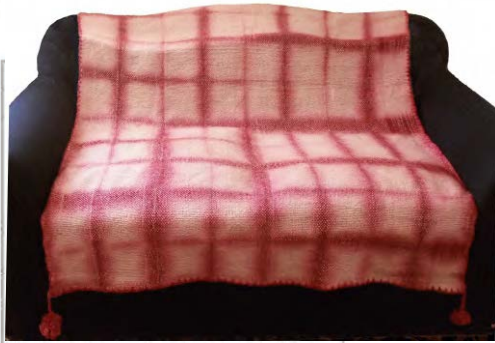
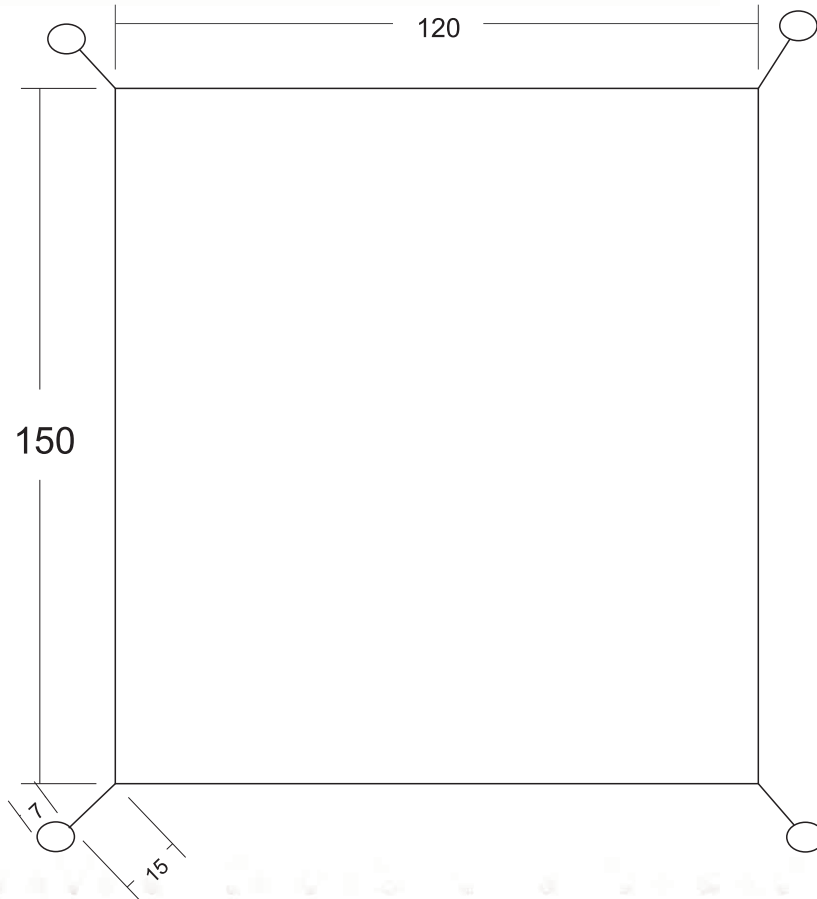
Nombre de la pieza : Pie de cama Eloisa		Referencia : TJ EG 4		ESC. 1:20	
Oficio : Tejeduría		Técnica : Telar horizontal y tinción por reserva		Materia Prima : Lana	
Especificaciones Técnicas : Tela en lana, estampada a partir de técnicas de tye and dye o shibori, en este caso, plangi.					
Color : Rojo		Capacidad de Producción / mes : 12		Dimensiones Generales	
Peso (gr.) : 750 gr	Precio Unitario \$70.000	Precio por Mayor \$65.000	Largo : 140 cm	Ancho : 70 cm	Alto : N.A
Artesano : Eloisa Garcia		Telefono : 3107047828	Diametro : N.A		
Grupo o Taller : Amar		Departamento : Boyacá	Municipio : Tunja		
Certificado Hecho a mano : <input type="checkbox"/> Si <input checked="" type="checkbox"/> No		Centro Poblado : Centro	<input checked="" type="checkbox"/> Resguardo Caserío	<input checked="" type="checkbox"/> Localidad Vereda	<input checked="" type="checkbox"/> N/A Comarcamiento
Observaciones : Terminado en croché en los extremos laterales.					Terminado <input type="checkbox"/>
Responsable : Omaira Bautista Fagua		Dibujante : Omaira Bautista Fagua			En Proceso <input type="checkbox"/>
Aprobado por : Comité de Diseño Artesanías de Colombia S.A - Duitama 11 de noviembre de 2014.		Fecha : 15 de diciembre 2014	<input type="checkbox"/> Referentes <input checked="" type="checkbox"/> Línea		Muestra <input checked="" type="checkbox"/> <input type="checkbox"/>



No.	Pieza	Material	Cant	Porc%
4	Borlas	Lana y acrílico	10 gr c/u	70%30%
1	Throw	Lana y acrílico	780gr	70%/30%

Tabla de Componentes

Nombre de la pieza : Throw azul Gloria		Referencia: TJ GG 1		ESC. 1:20	
Oficio: Tejeduría		Técnica: Telar horizontal y tinción por reserva		Materia Prima: Lana 70% / Acrílico 30%	
Especificaciones Técnicas: Tela en lana, estampada a partir de técnicas de tie and dye o shibori.					
Color: Azul Marino		Capacidad de Producción / mes: 12		Dimensiones Generales	
Peso (gr.): 820 gr	Precio Unitario \$80.000	Precio por Mayor \$75.000	Largo: 150 cm	Ancho: 120 cm	Alto: N.A
Artesano: Gloria Gamba		Telefono: 3213999322	Diametro: N.A		
Grupo o Taller: Amar y Pachamama		Departamento: Boyacá	Municipio: Tunja		
Certificado Hecho a mano: <input type="checkbox"/> Si <input checked="" type="checkbox"/> No		Centro Poblado: centro	<input checked="" type="checkbox"/> Resguardo Caserío	<input checked="" type="checkbox"/> Localidad Vereda	<input checked="" type="checkbox"/> N/A Comarcamiento
Observaciones: Terminado en croché, cuatro borlas, una en cada esquina.					
Responsable: Omaira Bautista Fagua			Dibujante: Omaira Bautista Fagua		
Aprobado por: Comité de Diseño Artesanías de Colombia S.A - Duitama 11 de noviembre de 2014.			Fecha: 15 de diciembre 2014		<input type="checkbox"/> Referentes <input checked="" type="checkbox"/> Línea
Muestra <input checked="" type="checkbox"/> Terminado <input type="checkbox"/> En Proceso					

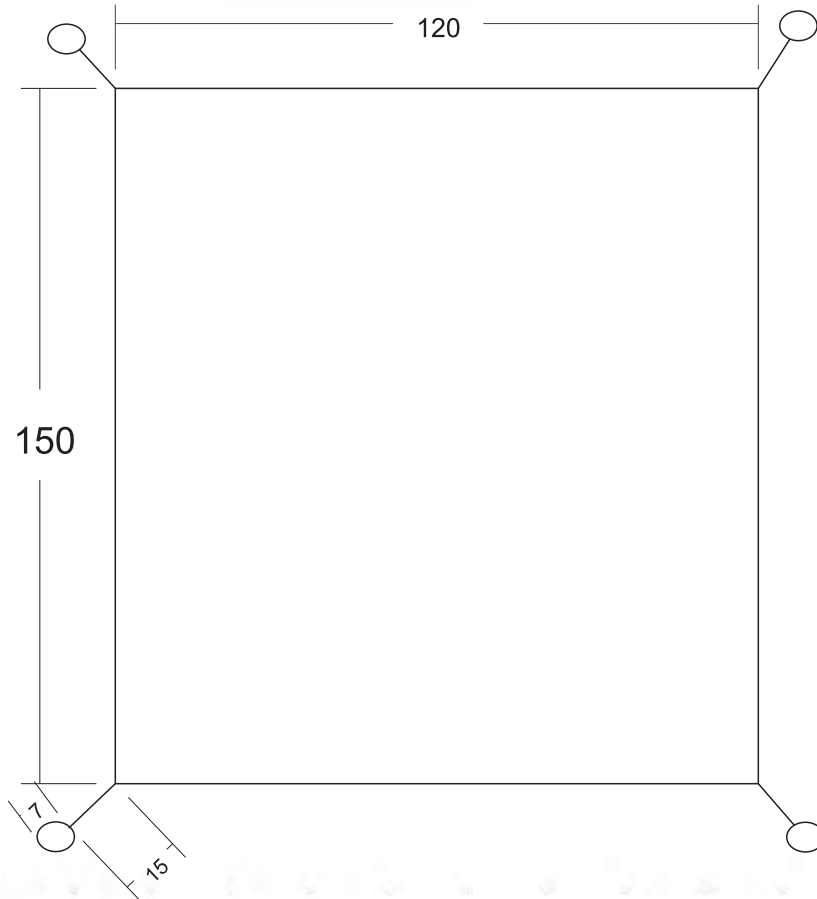


No.	Pieza	Material	Cant	Porc%
4	Borlas	Lana y acrílico	10 gr c/u	70% 30%
1	Throw	Lana y acrílico	760gr	70%/30%

Tabla de Componentes

Nombre de la pieza : Throw rojo burdeos		Referencia : TJ EP 2		ESC. 1:20	
Oficio : Tejeduría		Técnica : Telar horizontal y tinción por reserva		Materia Prima : Lana 70% / Acrílico 30%	
Especificaciones Técnicas : Tela en lana, estampada a partir de técnicas de tie and dye o shibori con color Rojo Burdeos de Colquímicos.					
Color : Rojo Burdeos		Capacidad de Producción / mes : 12		Dimensiones Generales	
Peso (gr.) : 800 gr	Precio Unitario \$80.000	Precio por Mayor \$75.000	Largo : 150 cm	Ancho : 120 cm	Alto : N.A
Artesano : Emilce Poveda		Telefono : 3213999322	Diametro : N.A		
Grupo o Taller : Amar		Departamento : Boyacá	Municipio : Tunja		
Certificado Hecho a mano : <input type="checkbox"/> Si <input checked="" type="checkbox"/> No		Centro Poblado : centro	<input checked="" type="checkbox"/> Resguardo Caserío	<input checked="" type="checkbox"/> Localidad Vereda	<input checked="" type="checkbox"/> N/A Comarcamiento
Observaciones : Terminado en croché, con cuatro borlas, una en cada esquina.					
Responsable : Omaira Bautista Fagua			Dibujante : Omaira Bautista Fagua		
Aprobado por : Comité de Diseño Artesanías de Colombia S.A - Duitama 11 de noviembre de 2014.			Fecha : 15 de diciembre 2014	<input type="checkbox"/> Referentes <input checked="" type="checkbox"/> Línea	Muestra <input checked="" type="checkbox"/> <input type="checkbox"/>

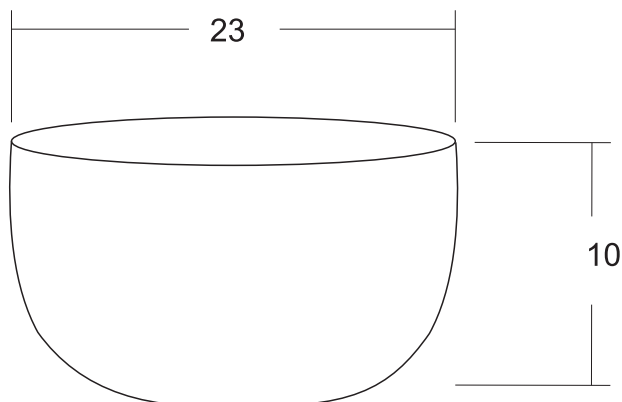
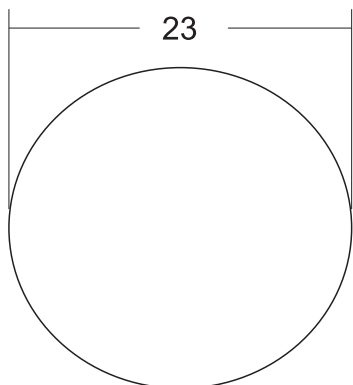
Terminado
En Proceso



No.	Pieza	Material	Cant	Porc%
4	Borlas	Lana y acrílico	10 gr c/u	70% 30%
1	Throw	Lana y acrílico	760gr	70%/30%

Tabla de Componentes

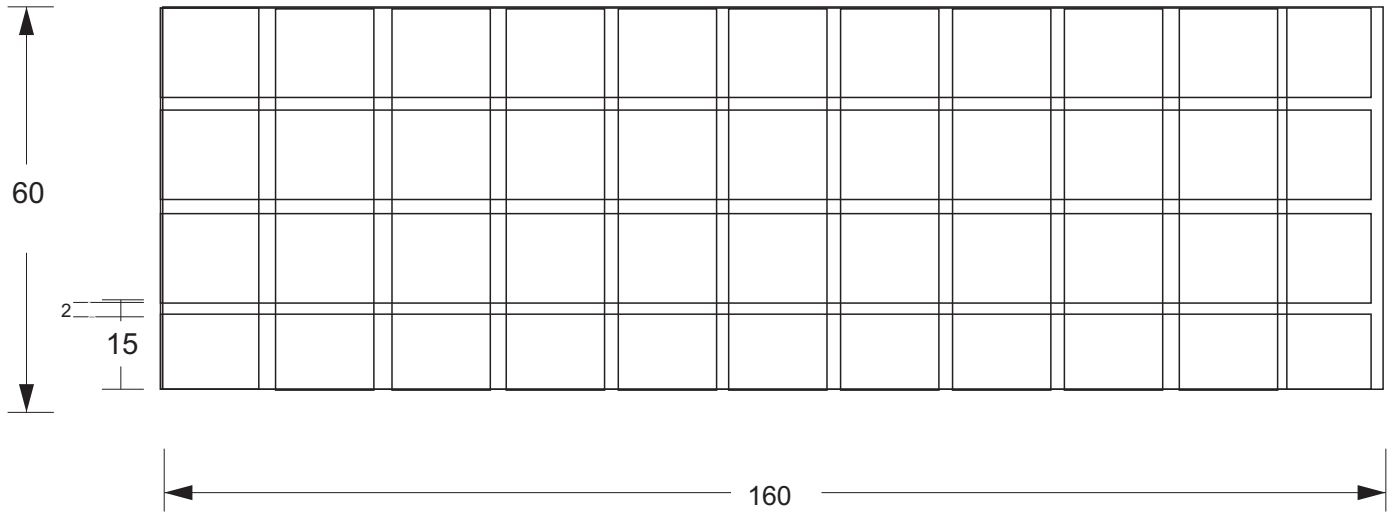
Nombre de la pieza : Throw verde		Referencia: TJ EP 1		ESC. 1:20	
Oficio: Tejeduría		Técnica: Telar horizontal y tinción por reserva		Materia Prima: Lana 70% / Acrílico 30%	
Especificaciones Técnicas: Tela en lana, estampada a partir de técnicas de tie and dye o shibori.					
Color: Verde pasto		Capacidad de Producción / mes: 12		Dimensiones Generales	
Peso (gr.): 800 gr	Precio Unitario \$80.000	Precio por Mayor \$75.000	Largo: 150 cm	Ancho: 120 cm	Alto: N.A
Artesano: Emilce Poveda		Telefono: 3213999322	Diametro: N.A		
Grupo o Taller: Amar		Departamento: Boyacá	Municipio: Tunja		
Certificado Hecho a mano: <input type="checkbox"/> Si <input checked="" type="checkbox"/> No		Centro Poblado: centro	<input checked="" type="checkbox"/> Resguardo Caserío	<input checked="" type="checkbox"/> Localidad Vereda	<input checked="" type="checkbox"/> N/A Comarcamiento
Observaciones: Terminado en croché, con cuatro borlas, una en cada punta.					
Responsable: Omaira Bautista Fagua			Dibujante: Omaira Bautista Fagua		
Aprobado por: Comité de Diseño Artesanías de Colombia S.A - Duitama 11 de noviembre de 2014.			Fecha: 15 de diciembre 2014	<input type="checkbox"/> Referentes <input checked="" type="checkbox"/> Línea	Muestra <input checked="" type="checkbox"/> Terminado <input type="checkbox"/> En Proceso



No.	Pieza	Material	Cant	Porc%
1	Contenedor Fique	Fique	220gr	100%

Tabla de Componentes

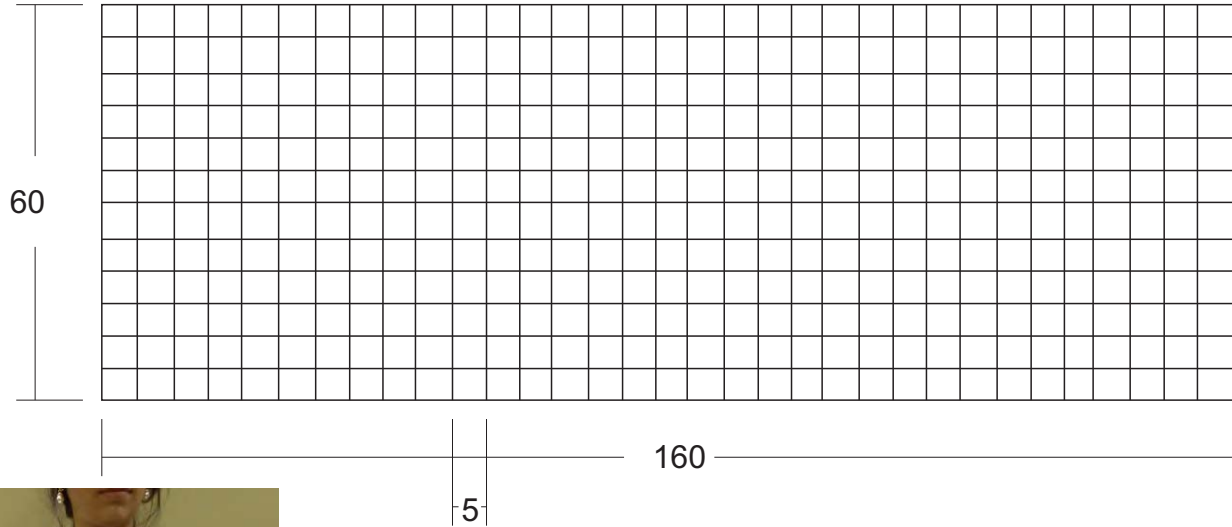
Nombre de la pieza: Contenedor Fique Tunja		Referencia: TJ RC 1		ESC. 1:20	
Oficio: Tejidos		Técnica: Croché		Materia Prima: Fique	
Especificaciones Técnicas: Tejido en croché, con hilo de fique previamente teñido con amarres.					
Color: Azul oscuro		Capacidad de Producción / mes: 6		Dimensiones Generales	
Peso (gr.): 220 gr	Precio Unitario: \$35000	Precio por Mayor: \$30.000		Largo: N/A	Ancho: N/A
Artesano: Rita Maria Carabuena		Telefono: 3177987167		Alto: 10	Diametro: 23
Grupo o Taller: Pachamama		Departamento: Boyacá		Municipio: Tunja	
Certificado Hecho a mano: <input type="checkbox"/> SI <input checked="" type="checkbox"/> No		Centro Poblado: centro		<input checked="" type="checkbox"/> Resguardo Caserío <input checked="" type="checkbox"/> Localidad Vereda <input checked="" type="checkbox"/> N/A Corramiento	
Observaciones: Se sugiere usar un calibre de hilo más fino y no aplicar almidones para engomar el producto..					
Responsable: Omaira Bautista Fagua			Dibujante: Omaira Bautista Fagua		
Aprobado por: Comité de Diseño Artesanías de Colombia S.A - Duitama 11 de noviembre de 2014.			Fecha: 15 de diciembre 2014		<input type="checkbox"/> Referentes <input checked="" type="checkbox"/> Línea <input checked="" type="checkbox"/> Muestra <input type="checkbox"/> Terminado <input type="checkbox"/> En Proceso



No.	Pieza	Material	Cant	Porc%
1	Chal pequeño	Lana	500gr	100%

Tabla de Componentes

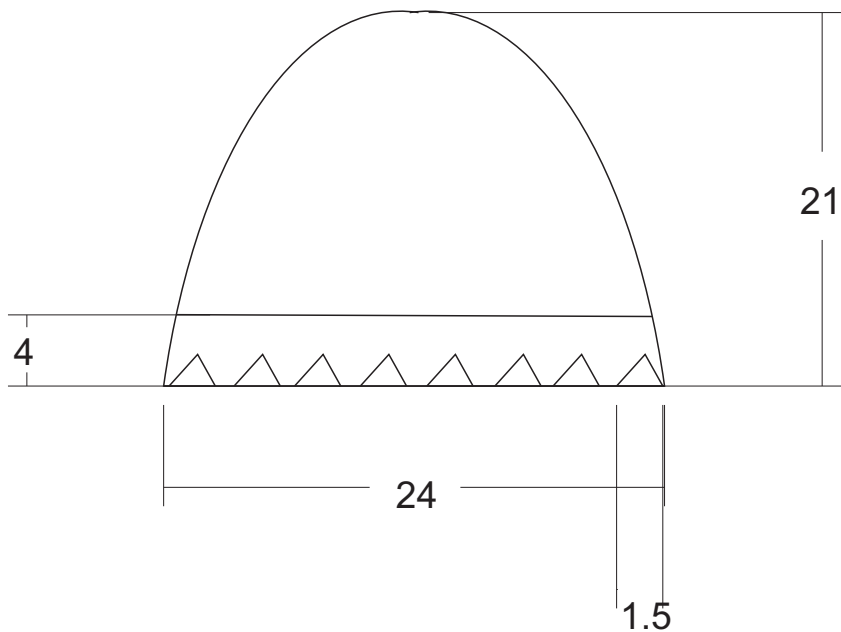
Nombre de la pieza : Chal cuadros		Referencia: CY MC 1		ESC. 1:20	
Oficio: Tejidos		Tecnica: Dos agujas		Materia Prima: Lana 100%	
Especificaciones Técnicas: Tejido en dos agujas, a cuadros, sin derecho ni revés, en acanalado.					
Color: Negro y gris		Capacidad de Producción / mes: 3		Dimensiones Generales	
Peso (gr.): 500 gr	Precio Unitario \$70.000	Precio por Mayor \$65.000	Largo: 160 cm	Ancho: 60 cm	Alto: N.A
Artesano: Margarita Carreño		Telefono: 3114740270		Diametro: N.A	
Grupo o Taller: Independiente		Departamento: Boyacá		Municipio: Cocuy	
Certificado Hecho a mano: <input type="checkbox"/> Si <input checked="" type="checkbox"/> No		Centro Poblado: Centro		<input checked="" type="checkbox"/> Resguardo Caserío <input checked="" type="checkbox"/> Localidad Vereda <input checked="" type="checkbox"/> N/A Comarcamiento	
Observaciones: Se destaca la destreza de la artesana, para lograr un tejido a cuadros in derecho ni revés.					
Responsable: Omaira Bautista Fagua			Dibujante: Omaira Bautista Fagua		
Aprobado por: Comité de Diseño Artesanías de Colombia S.A - Duitama 11 de noviembre de 2014.			Fecha: 15 de diciembre 2014		<input type="checkbox"/> Referentes <input checked="" type="checkbox"/> Línea Muestra <input checked="" type="checkbox"/> Terminado <input type="checkbox"/> En Proceso



No.	Pieza	Material	Cant	Porc%
1	Chal pequeño	Lana	500gr	100%

Tabla de Componentes

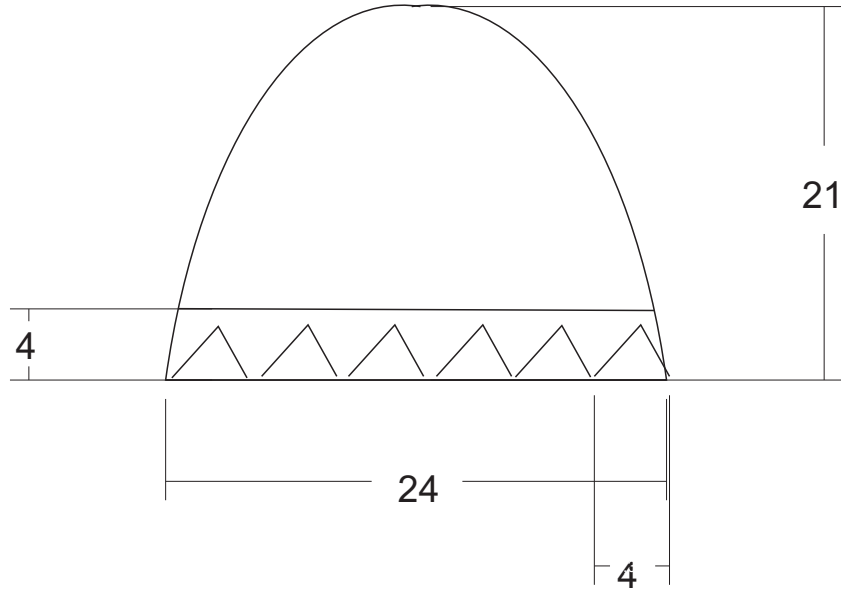
Nombre de la pieza : Chal Otilia		Referencia: CY OI 1		ESC. 1:20	
Oficio: Tejidos		Tecnica: Dos agujas		Materia Prima: Lana 100%	
Especificaciones Técnicas: Tejido en dos agujas, con cuadros elaborados a partir de la puntada básica (gusanillo), por delante y atrás. Color blanco natural.					
Color: Blanco		Capacidad de Producción / mes: 6		Dimensiones Generales	
Peso (gr.): 450 gr		Precio Unitario: \$70.000		Precio por Mayor: \$65.000	
Artesano: Otilia Ibañez		Telefono: 3214001892		Largo: 160 cm	Ancho: 60 cm
Grupo o Taller: Independiente		Departamento: Boyacá		Alto: N.A	Diametro: N.A
Certificado Hecho a mano: <input type="checkbox"/> Si <input checked="" type="checkbox"/> No		Centro Poblado: Centro		<input checked="" type="checkbox"/> Resguardo Casero <input checked="" type="checkbox"/> Localidad Vereda <input checked="" type="checkbox"/> N/A Comarcamiento	
Observaciones: Se observa buen dominio de la técnica de la artesana, a pesar de ser una mujer de la tercera edad.					
Responsable: Omaira Bautista Fagua			Dibujante: Omaira Bautista Fagua		
Aprobado por: Comité de Diseño Artesanías de Colombia S.A - Duitama 11 de noviembre de 2014.			Fecha: 15 de diciembre 2014		<input type="checkbox"/> Referentes <input checked="" type="checkbox"/> Línea Muestra <input checked="" type="checkbox"/> Terminado <input type="checkbox"/> En Proceso



No.	Pieza	Material	Cant	Porc%
1	Gorro montañas	Lana	100 gr	100%

Tabla de Componentes

Nombre de la pieza : Gorro montañas sin cardar		Referencia: CY EO 3		ESC. 1:20	
Oficio: Tejidos		Técnica: Dos agujas		Materia Prima: Lana 100%	
Especificaciones Técnicas: Tejido en dos agujas, en lana gris y negra.					
Color: Gris y negro		Capacidad de Producción / mes: 2		Dimensiones Generales	
Peso (gr.): 100 gr	Precio Unitario: \$15.000	Precio por Mayor: \$13.000	Largo: N.A	Ancho: 24	Alto: 21
Artesano: Nubia Hernández		Telefono: 3124383820		Díametro: N.A	
Grupo o Taller: El Ovillo Mágico		Departamento: Boyacá		Municipio: Cocuy	
Certificado Hecho a mano: <input type="checkbox"/> Si <input checked="" type="checkbox"/> No		Centro Poblado: Centro		<input checked="" type="checkbox"/> Resguardo Casero <input checked="" type="checkbox"/> Localidad Vereda <input checked="" type="checkbox"/> N/A Corramiento	
Observaciones: Se sugiere hacer la cenefa más grande en proporción al gorro.					
Responsable: Omaira Bautista Fagua			Dibujante: Omaira Bautista Fagua		
Aprobado por: Comité de Diseño Artesanías de Colombia S.A - Duitama 11 de noviembre de 2014.			Fecha: 5 de diciembre 2014		<input type="checkbox"/> Referentes <input checked="" type="checkbox"/> Línea Muestra <input checked="" type="checkbox"/> Terminado <input type="checkbox"/> En Proceso

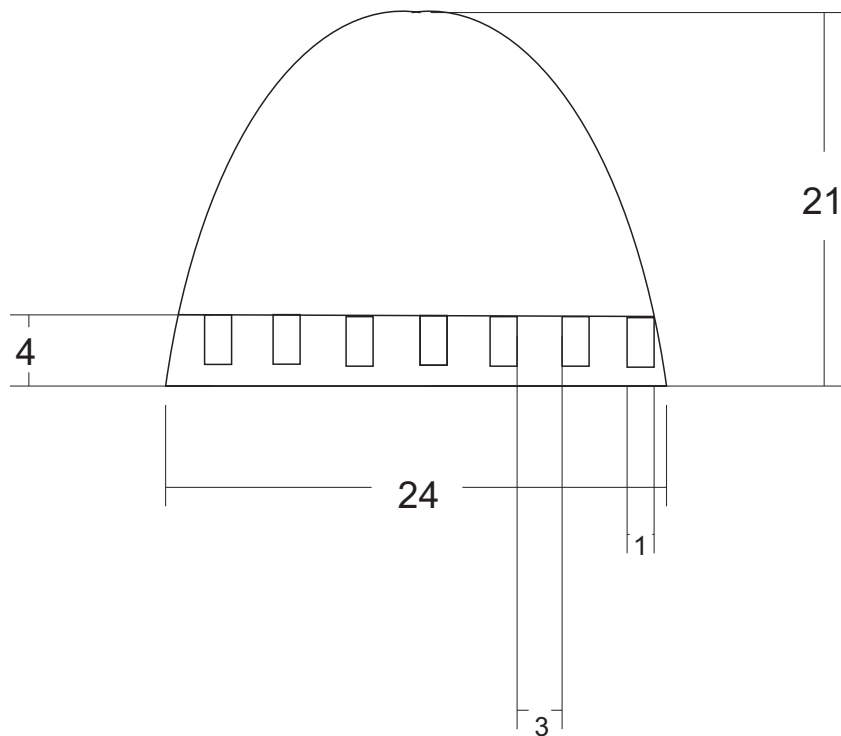


No.	Pieza	Material	Cant	Porc%
1	Gorro montañas	Lana	100 gr	100%

Tabla de Componentes

Nombre de la pieza: Gorro montañas II		Referencia: CY NH 2		ESC. 1:20	
Oficio: Tejidos		Técnica: Dos agujas		Materia Prima: Lana 100%	
Especificaciones Técnicas: Tejido en dos agujas, cardado.					
Color: Beige y café		Capacidad de Producción / mes: 12		Dimensiones Generales	
Peso (gr.): 100 gr	Precio Unitario: \$15.000	Precio por Mayor: \$13.000	Largo: N.A	Ancho: 24	Alto: 21
Artesano: Nubia Hernández		Telefono: 3124383820		Diametro: N.A	
Grupo o Taller: El Ovillo Mágico		Departamento: Boyacá		Municipio: Cocuy	
Certificado Hecho a mano: <input type="checkbox"/> Si <input checked="" type="checkbox"/> No		Centro Poblado: Centro		<input checked="" type="checkbox"/> Resguardo Caserío <input type="checkbox"/> Localidad Vereda <input checked="" type="checkbox"/> N/A Convenimiento	
Observaciones: Se sugiere explorar diseños en la cenefa más grandes en proporción al gorro.					
Responsable: Omaira Bautista Fagua			Dibujante: Omaira Bautista Fagua		
Aprobado por: Comité de Diseño Artesanías de Colombia S.A - Duitama 11 de noviembre de 2014.			Fecha: 15 de diciembre 2014		<input type="checkbox"/> Referentes <input checked="" type="checkbox"/> Línea Muestra <input checked="" type="checkbox"/> <input type="checkbox"/>

Terminado
En Proceso

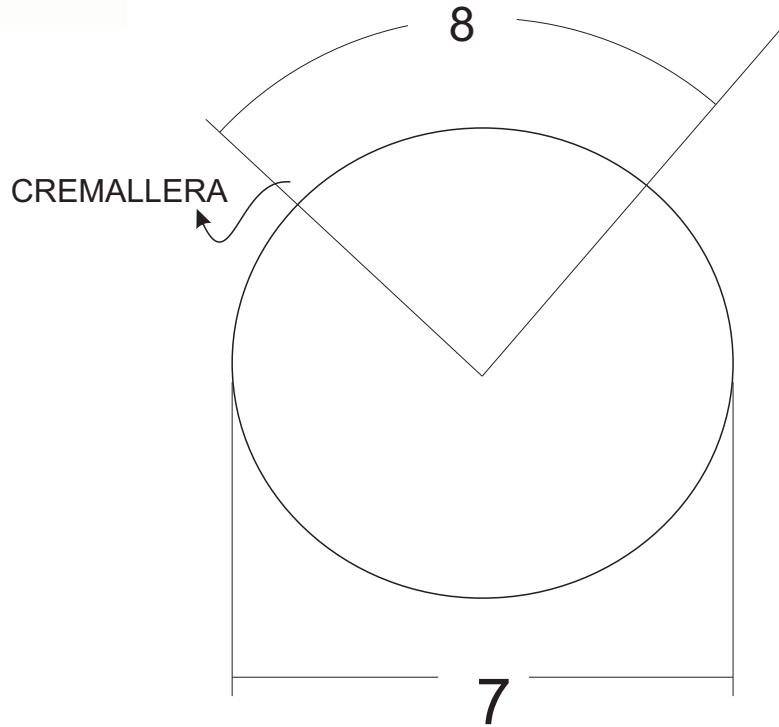


No.	Pieza	Material	Cant	Porc%
1	Gorro puertas	Lana	100 gr	100%

Tabla de Componentes

Nombre de la pieza: Gorro puertas		Referencia: CY NH 3		ESC: 1:20	
Oficio: Tejidos		Técnica: Dos agujas		Materia Prima: Lana 100%	
Especificaciones Técnicas: Gorro tejido en dos agujas, lana color blanco y negro.					
Color: Blanco y negro		Capacidad de Producción / mes: 12		Dimensiones Generales	
Peso (gr.): 100 gr	Precio Unitario: \$15.000	Precio por Mayor: \$13.000	Largo: N.A	Ancho: 24	Alto: 21
Artesano: Nubia Hernández		Telefono: 3124383820		Diametro: N.A	
Grupo o Taller: El Ovillo Mágico		Departamento: Boyacá		Municipio: Cocuy	
Certificado Hecho a mano: <input type="checkbox"/> Si <input checked="" type="checkbox"/> No		Centro Poblado: Centro		<input checked="" type="checkbox"/> Resguardo Caserío <input type="checkbox"/> Localidad Vereda <input type="checkbox"/> N/A Comenimiento	
Observaciones: El tamaño de los diseños de puertas, se sugiere sean más grandes en proporción al gorro.					
Responsable: Omaira Bautista Fagua			Dibujante: Omaira Bautista Fagua		
Aprobado por: Comité de Diseño Artesanías de Colombia S.A - Duitama 11 de noviembre de 2014.			Fecha: 15 de diciembre 2014		<input type="checkbox"/> Referentes <input checked="" type="checkbox"/> Línea <input type="checkbox"/> Muestra

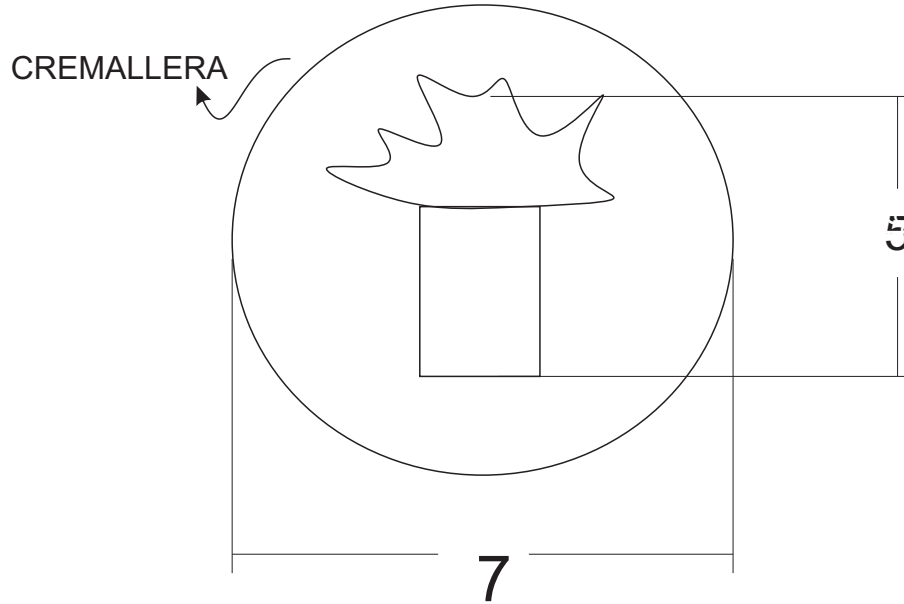
Terminado En Proceso



No.	Pieza	Material	Cant	Porc%
1	Cremallera plástica	Nylon	3 gr	3%
1	Monedero blocking color	Lana	13gr	97%

Tabla de Componentes

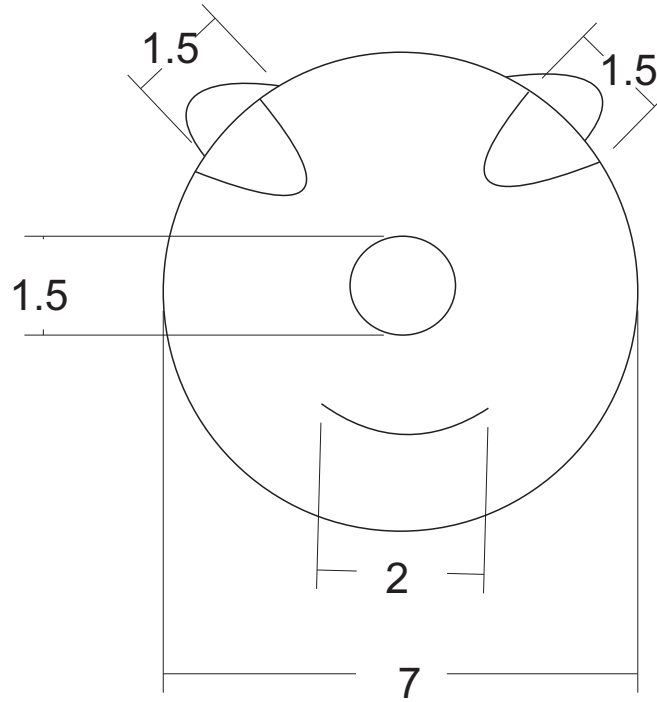
Nombre de la pieza: Monedero blocking color		Referencia: CY EO 2		ESC. 1:20	
Oficio: Tejidos		Técnica: Croché		Materia Prima: Lana 100%	
Especificaciones Técnicas: Tejido en croché, en hilo de dos cabos, con aguja n.4. Cremallera plástica, pegada a mano.					
Color: Amarillo quemado, azul, rojo, naranja, verde, violeta		Capacidad de Producción / mes: 80		Dimensiones Generales	
Peso (gr.): 16 gr	Precio Unitario: \$7.000	Precio por Mayor: \$6.500	Largo: N.A	Ancho: N.A	Alto: 1
Artesano: Excelina Olivares		Telefono: 3102968102	Diametro: 7 cm		
Grupo o Taller: El Ovillo Mágico		Departamento: Boyacá	Municipio: Cocuy		
Certificado Hecho a mano: <input type="checkbox"/> Si <input checked="" type="checkbox"/> No		Centro Poblado: <input checked="" type="checkbox"/> Resguardo Caserin <input type="checkbox"/> Localidad Vereda <input checked="" type="checkbox"/> N/A Comenimiento			
Observaciones: Los colores fueron teñidos a partir de la asistencia técnica, durante la asesoría.					
Responsable: Omaira Bautista Fagua			Dibujante: Omaira Bautista Fagua		
Aprobado por: Comité de Diseño Artesanías de Colombia S.A - Duitama 11 de noviembre de 2014.			Fecha: 15 de diciembre 2014		<input type="checkbox"/> Referentes <input checked="" type="checkbox"/> Línea
					Terminado <input type="checkbox"/> En Proceso <input type="checkbox"/>



No.	Pieza	Material	Cant	Porc%
1.	Cremallera plástica	Nylon	3 gr	3%
1	Monedero Frailejon	Lana	15gr	97%

Tabla de Componentes

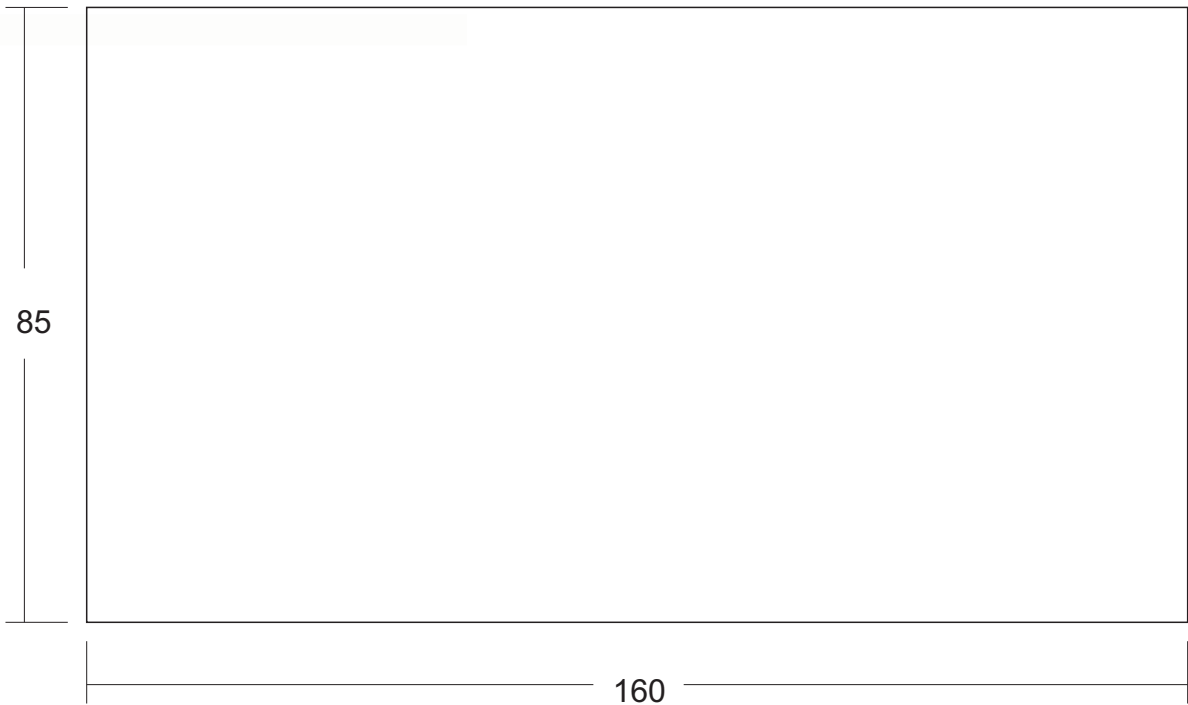
Nombre de la pieza: Monedero Frailejón		Referencia: CY EO 3		ESC. 1:20	
Oficio: Tejidos		Tecnica: Croché		Materia Prima: Lana 100%	
Especificaciones Técnicas: Tejido en croché, fondo color natural, lana a dos cabos. Frailejón en lana teñida a una hebra, la cremallera es pegada a mano.					
Color: Blanco		Capacidad de Producción / mes: 80		Dimensiones Generales	
Peso (gr.): 16 gr		Precio Unitario: \$7.000		Precio por Mayor: \$6.500	
Artesano: Excelina Olivares		Telefono: 3102968102		Largo: N.A	Ancho: N.A
Grupo o Taller: El Ovillo Mágico		Departamento: Boyacá		Alto: 1	Diametro: 7 cm
Certificado Hecho a mano: <input type="checkbox"/> Si <input checked="" type="checkbox"/> No		Centro Poblado:		<input checked="" type="checkbox"/> Resguardo Casero <input checked="" type="checkbox"/> Localidad Vereda <input checked="" type="checkbox"/> N/A Comenimiento	
Observaciones: El frailejón es un elemento de la flora de la región. El tejido es sobrepuesto.					
Responsable: Omaira Bautista Fagua			Dibujante: Omaira Bautista Fagua		
Aprobado por: Comité de Diseño Artesanías de Colombia S.A - Duitama 11 de noviembre de 2014.			Fecha: 15 de diciembre 2014		<input type="checkbox"/> Referentes <input checked="" type="checkbox"/> Línea <input checked="" type="checkbox"/> Muestra <input type="checkbox"/> Terminado <input type="checkbox"/> En Proceso



No.	Pieza	Material	Cant	Porc%
1	Cremallera plástica	Nylon	3 gr	3%
1	Monedero oso de anteojos	Lana	15gr	97%

Tabla de Componentes

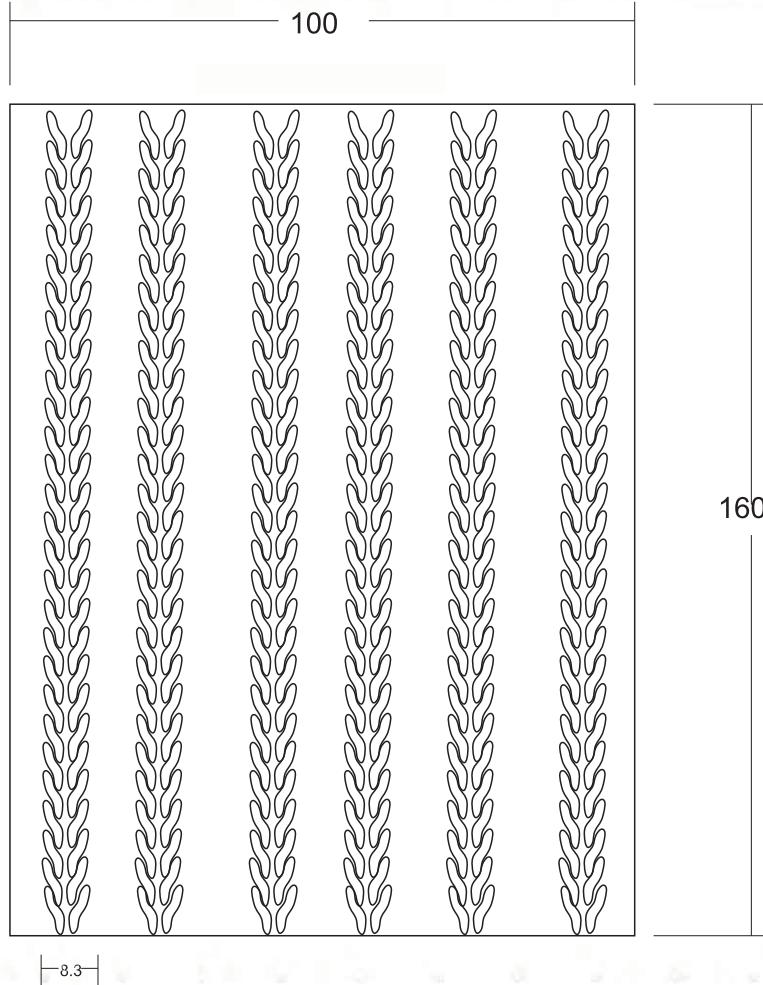
Nombre de la pieza : Monedero oso de anteojos		Referencia : CY EO 1		ESC. : 1:20	
Oficio : Tejidos		Tecnica : Croché		Materia Prima : Lana 100%	
Especificaciones Técnicas : Tejido de croché en lana color natural blanca y negra, el pegado de la cremallera a mano.					
Color : Blanco y negro		Capacidad de Producción / mes : 80		Dimensiones Generales	
Peso (gr.) : 16 gr	Precio Unitario \$7.000	Precio por Mayor \$6.500	Largo : N.A	Ancho : N.A	Alto : 1
Artesano : Excelina Olivares		Telefono : 3102968102	Diametro : 7 cm		
Grupo o Taller : El Ovillo Mágico		Departamento : Boyacá	Municipio : Cocuy		
Certificado Hecho a mano : <input type="checkbox"/> Si <input checked="" type="checkbox"/> No		Centro Poblado : <input checked="" type="checkbox"/> Resguardo Caserío <input type="checkbox"/> Localidad Vereda <input type="checkbox"/> N/A Comarcamiento			
Observaciones : Inspirada en oso de anteojos de la región.					
Responsable : Omaira Bautista Fagua			Dibujante : Omaira Bautista Fagua		
Aprobado por : Comité de Diseño Artesanías de Colombia S.A - Duitama 11 de noviembre de 2014.			Fecha : 15 de diciembre 2014		Muestra <input checked="" type="checkbox"/> Terminado <input type="checkbox"/> En Proceso
			<input type="checkbox"/> Referentes <input checked="" type="checkbox"/> Línea		



No.	Pieza	Material	Cant	Porc%
1	Pie de cama	Lana	500gr	100%

Tabla de Componentes

Nombre de la pieza : Pie de cama sencillo		Referencia : CY OI 2		ESC. : 1:20	
Oficio : Tejidos		Tecnica : Dos agujas		Materia Prima : Lana 100%	
Especificaciones Técnicas: Tejido en dos en puntada básica, lana blanca, agujas n.4, tejido en hilo de dos cabos regular, con terminado en croche negro.					
Color : Blanco y negro		Capacidad de Producción / mes : 3		Dimensiones Generales	
Peso (gr.) : 500 gr	Precio Unitario \$85.000	Precio por Mayor \$75.000	Largo : 160 cm	Ancho : 85 cm	Alto : N.A
Artesano : Otilia Ibañez		Telefono : 3114740270		Diametro : N.A	
Grupo o Taller : Independiente		Departamento : Boyacá		Municipio : Cocuy	
Certificado Hecho a mano : <input type="checkbox"/> Si <input checked="" type="checkbox"/> No		Centro Poblado : Centro		<input checked="" type="checkbox"/> Resguardo Caserío <input checked="" type="checkbox"/> Localidad Vereda <input checked="" type="checkbox"/> N/A Corredimiento	
Observaciones: Uniformidad en el tejido y destreza en la técnica.					
Responsable : Omaira Bautista Fagua			Dibujante : Omaira Bautista Fagua		
Aprobado por : Comité de Diseño Artesanías de Colombia S.A - Duitama 11 de noviembre de 2014.			Fecha : 15 de diciembre 2014		<input type="checkbox"/> Referentes <input checked="" type="checkbox"/> Línea <input type="checkbox"/> Muestra <input checked="" type="checkbox"/> Terminado <input type="checkbox"/> En Proceso



No.	Pieza	Material	Cant	Porc%
1	Throw	Lana	500gr	100%

Tabla de Componentes

Nombre de la pieza : Throw barandas		Referencia: CY AM 1		ESC. 1:20	
Oficio: Tejidos		Tecnica: Dos agujas		Materia Prima: Lana 100%	
Especificaciones Técnicas: Tejido en dos agujas, color natural, hilo a dos cabos (grosor común), agujas n.9.					
Color: Blanco		Capacidad de Producción / mes: 3		Dimensiones Generales	
Peso (gr.): 500 gr	Precio Unitario \$70.000	Precio por Mayor \$65.000	Largo: 160 cm	Ancho: 100 cm	Alto: N.A
Artesano: Ana Iris Mora		Telefono: 3143653953		Diametro: N.A	
Grupo o Taller: El Ovillo Mágico		Departamento: Boyacá		Municipio: Cocuy	
Certificado Hecho a mano: <input type="checkbox"/> Si <input checked="" type="checkbox"/> No		Centro Poblado: CENTRO		<input type="checkbox"/> Resguardo Caserío <input type="checkbox"/> Localidad Vereda <input type="checkbox"/> N/A Comarcamiento	
Observaciones: Se debe realizar acabado en laterales para evitar que se enrollen.					
Responsable: Omaira Bautista Fagua			Dibujante: Omaira Bautista Fagua		
Aprobado por: Comité de Diseño Artesanías de Colombia S.A - Duitama 11 de noviembre de 2014.			Fecha: 15 de diciembre 2014		<input type="checkbox"/> Referentes <input checked="" type="checkbox"/> Línea Muestra <input checked="" type="checkbox"/> Terminado <input type="checkbox"/> En Proceso