

Ministerio de Comercio, Industria y Turismo
artesanías de colombia s.a.

Proyecto Fortalecimiento productivo y comercial de las
comunidades artesanas del departamento de Boyacá

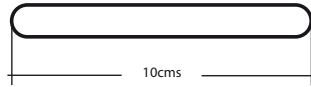
Fichas técnicas de desarrollo de productos artesanales tejidos

Asesora:

Jennibeth Iguarán

María Gabriela Corradine Mora
Coordinadora del proyecto

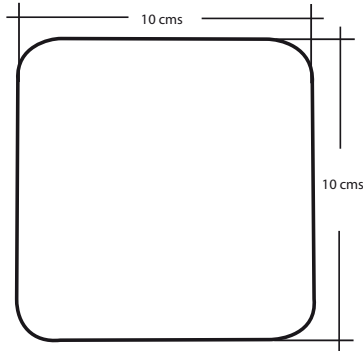
Bogotá, D. C., 2014



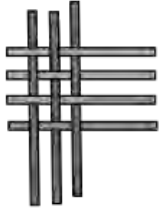
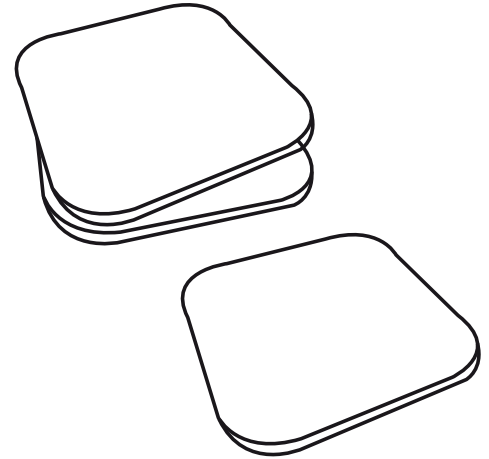
V.Frontal



V. Lateral



V. Superior



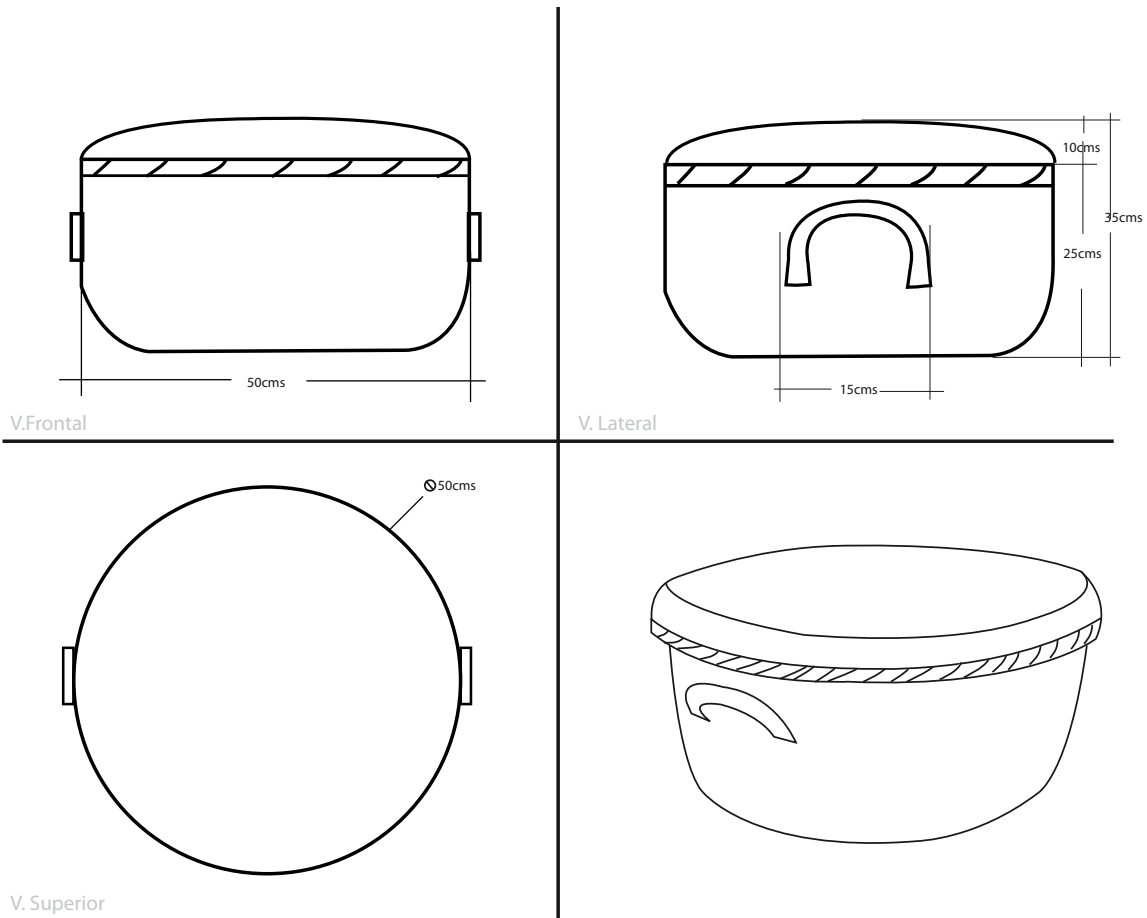
tejido tafetan



No.	Pieza	Material	Cant	Porc%
3.	Resinado	Resina Epoxica	6	30%
2.	Tejido	Cinta de caña	6	40%
1.	posavastos	MDF	6	30%

Tabla de Componentes

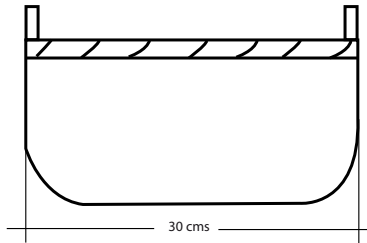
Nombre de la pieza Posavastos tejido amarillo x 6		Referencia: ESC.	
Oficio: Tejeduria		Tecnica: Armado	
Materia Prima: Cinta de caña de azucar			
Especificaciones Tecnicas: El proceso consta de varias fases: 1.Tejido, 2.Armado, 3.Resinado. Es necesario realizar los procesos en el orden correcto para obtener buenos resultados.			
Color: Amarillo y natural cinta		Capacidad de Producción / mes:	
Peso (gr.): 250grs	Precio Unitario \$30.000	Precio por Mayor \$25.000	Dimensiones Generales
Artesano: Joana Arias		Telefono: 3138812340	
Grupo o Taller: Asociacion Ecozetaquira		Departamento: Boyacá	
Certificado Hecho a mano: <input type="checkbox"/> Si <input checked="" type="checkbox"/> No		Municipio: Zetaquira	
Observaciones: El ancho de la cita de caña puede variar segun el diseño o propuesta grafica de los posavastos.		<input type="checkbox"/> Resguardo Caserio <input type="checkbox"/> Localidad Vereda <input type="checkbox"/> N/A Contrarimiento	
Responsable: Jennibeth Iguaran		Dibujante: Jennibeth Iguaran	
Aprobado por:		Fecha: Diciembre 2014	
		<input type="checkbox"/> Referentes <input checked="" type="checkbox"/> Línea <input type="checkbox"/> Muestra <input checked="" type="checkbox"/> Terminado <input type="checkbox"/> En Proceso	



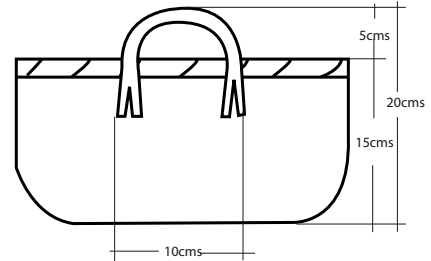
No.	Pieza	Material	Cant	Porc%
2.	Tapa	Gaita	1	20%
1.	Base	Gaita	1	80%

Tabla de Componentes

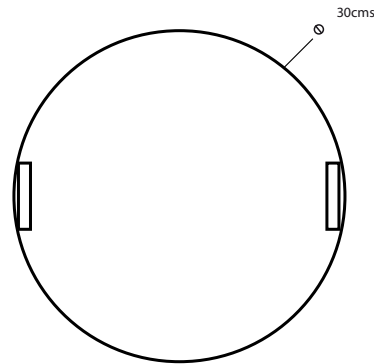
Nombre de la pieza Canasto co tapa Grande		Referencia: ESC.	
Oficio: Tejeduría		Técnica: Cestería	
Materia Prima: Gaita y Bejuco			
Especificaciones Técnicas: Al finalizar el tejido del canasto se recomienda cortar hebras sueltas que son molestas al tacto.			
Color: Naturales de la fibra		Capacidad de Producción / mes: 20	
Peso (gr.): 500grs		Precio Unitario \$40.000	
Artesano: Eva Castebianco		Precio por Mayor \$35.000	
Grupo o Taller: Asociacio Ecozetaquira		Telefono: 3112943485	
Departamento: Boyacá		Municipio: Zetaquira	
Certificado Hecho a mano: <input type="checkbox"/> Si <input checked="" type="checkbox"/> No		Centro Poblado: El Portachuelo	
		<input type="checkbox"/> Resguardo Caserío <input checked="" type="checkbox"/> Localidad Vereda <input type="checkbox"/> N/A Corramiento	
Observaciones: Los pedidos deden relizarce con anticipacion, ya que la materia prima presenta peririodos de escasez.			Terminado <input checked="" type="checkbox"/> En Proceso <input type="checkbox"/>
Responsable: Jennibeth Iguaran		Dibujante: Jennibeth Iguaran	
Aprobado por:		Fecha: Diciembre 2014	
		<input type="checkbox"/> Referentes <input checked="" type="checkbox"/> Línea <input type="checkbox"/> Muestra	



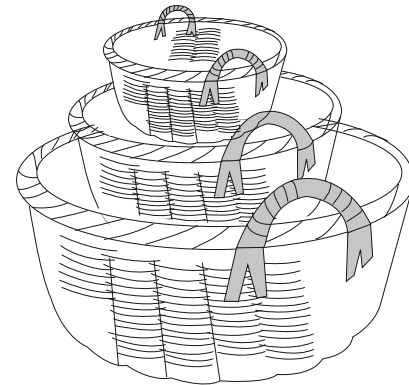
V.Frontal



V.Lateral



V. Superior

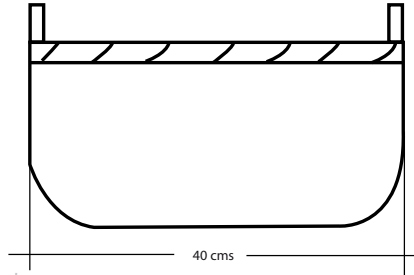


No.	Pieza	Material	Cant	Porc%
2.	Manijas	Bejuco	2	10%
1.	Base	Gaita	1	90%

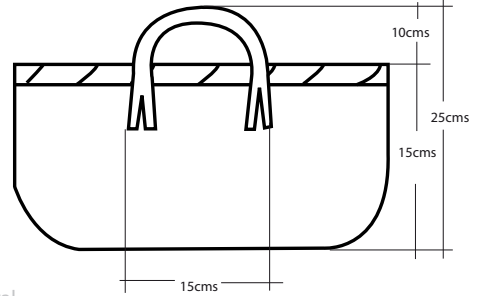
Tabla de Componentes

Nombre de la pieza Canasto Cuarteron Pequeño		Referencia: ESC.	
Oficio: Tejeduría		Técnica: Cestería	
Especificaciones Técnicas: Al finalizar el tejido del canasto se recomienda cortar hebras sueltas que son molestas al tacto.		Materia Prima: Gaita y Bejuco	
Color: Naturales de la fibra		Capacidad de Producción / mes: 20	
Peso (gr.): 350grs		Precio Unitario: \$12.000	
Artesano: Margarita Castebianco		Precio por Mayor: \$10.000	
Grupo o Taller: Asociacio Ecozetaquira		Telefono: 3124829346	
Departamento: Boyacá		Municipio: Zetaquira	
Certificado Hecho a mano: <input type="checkbox"/> Si <input checked="" type="checkbox"/> No		Centro Poblado: El Portachuelo	
		<input type="checkbox"/> Resguardo Caserío <input checked="" type="checkbox"/> Localidad Vereda <input type="checkbox"/> N/A Contrarriamiento	
Observaciones: Los pedidos deden relizarse con anticipacion, ya que la materia prima presenta periodos de escasez.			
Responsable: Jennibeth Iguaran		Dibujante: Jennibeth Iguaran	
Aprobado por:		Fecha: Diciembre 2014	
		<input type="checkbox"/> Referentes <input checked="" type="checkbox"/> Línea <input type="checkbox"/> Muestra	

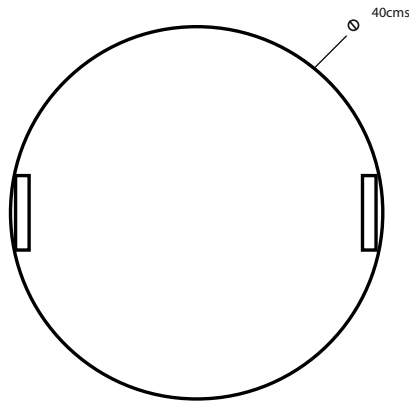
Terminado En Proceso



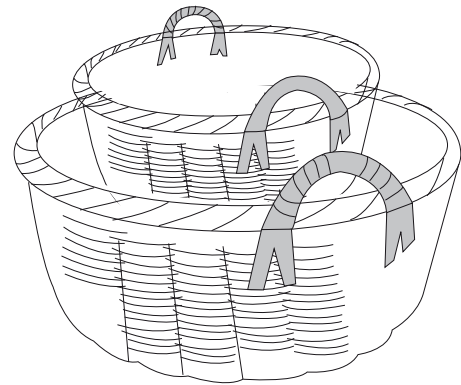
V.Frontal



V.Lateral



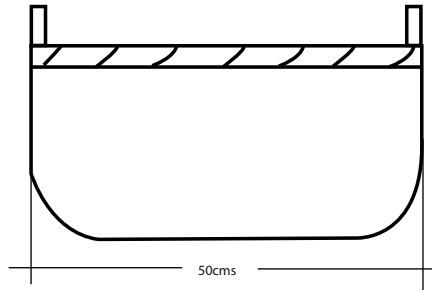
V. Superior



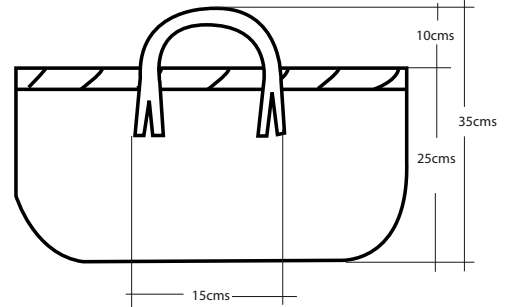
No.	Pieza	Material	Cant	Porc%
2.	Manijas	Bejuco	2	10%
1.	Base	Gaita	1	90%

Tabla de Componentes

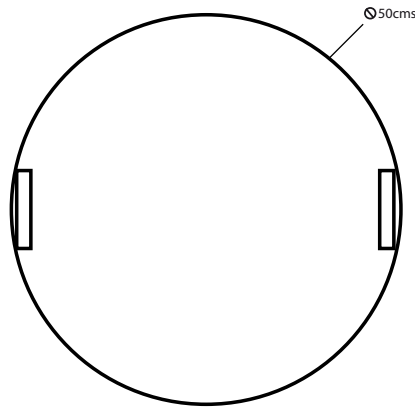
Nombre de la pieza Canasto Cuarteron Mediano		Referencia: ESC.	
Oficio: Tejeduria		Tecnica: Cesteria	
Oficio: Tejeduria		Materia Prima: Gaita y Bejuco	
Especificaciones Tecnicas: Al finalizar el tejido del canasto se recomienda cortar hebras sueltas que son molestas al tacto.			
Color: Naturales de la fibra		Capacidad de Producción / mes: 20	
Peso (gr.): 350grs	Precio Unitario: \$15.000	Precio por Mayor: \$12.000	Dimensiones Generales
Artesano: Margarita Casteblanco	Telefono: 3124829346	Largo: N/A	Ancho: N/A
Grupo o Taller:	Departamento: Boyacá	Alto: 25cms	Diametro: 40cms
Municipio: Zetaquirá	Certificado Hecho a mano: <input type="checkbox"/> Si <input checked="" type="checkbox"/> No	Centro Poblado: El Portachuelo	<input type="checkbox"/> Resguardo Caserío <input checked="" type="checkbox"/> Localidad Vereda <input type="checkbox"/> N/A Carrizamiento
Observaciones: Los pedidos deden relizarse con anticipacion, ya que la materia prima presenta periodos de escasez.			Terminado <input type="checkbox"/> En Proceso <input type="checkbox"/>
Responsable: Jennibeth Iguaran		Dibujante: Jennibeth Iguaran	
Aprobado por:	Fecha: Diciembre 2014	<input type="checkbox"/> Referentes <input checked="" type="checkbox"/> Línea <input type="checkbox"/> Muestra	



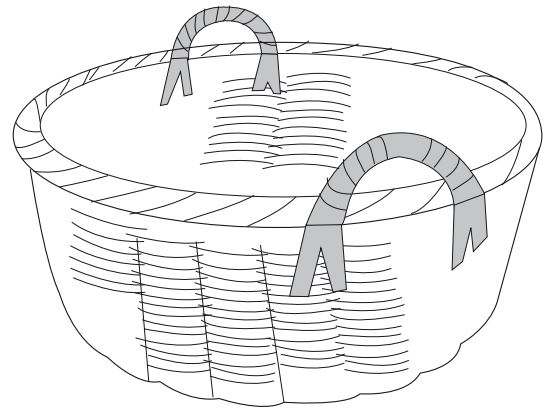
V.Frontal



V.Lateral



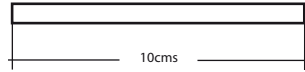
V. Superior



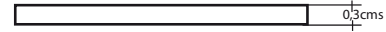
No.	Pieza	Material	Cant	Porc%
2.	Manijas	Bejuco	2	10%
1.	Base	Gaita	1	90%

Tabla de Componentes

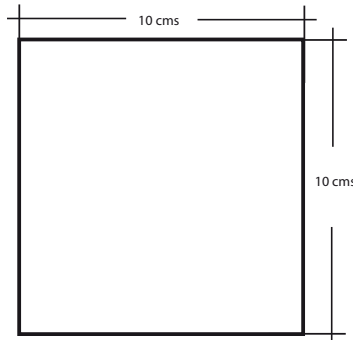
Nombre de la pieza Canasto Cuarteron grande		Referencia: ESC.	
Oficio: Tejeduría		Técnica: Cestería	
Materia Prima: Gaita y Bejuco			
Especificaciones Técnicas: Al finalizar el tejido del canasto se recomienda cortar hebras sueltas que son molestas al tacto.			
Color: Naturale de la fibra		Capacidad de Producción / mes: 20	
Peso (gr.): 350grs	Precio Unitario: \$20.000	Precio por Mayor: \$15.000	Dimensiones Generales
Artesano: Margarita Castebianco		Telefono: 3124829346	Largo: N/A
Grupo o Taller:		Departamento: Boyacá	Ancho: N/A
Certificado Hecho a mano: <input type="checkbox"/> Si <input checked="" type="checkbox"/> No		Municipio: Zetaquirá	Alto: 35cms
Centro Poblado: El Portachuelo		<input type="checkbox"/> Resguardo Caserío	Diametro: 50cms
Observaciones: Los pedidos deden relizarse con anticipacion, ya que la materia prima presenta periodos de escasez.		<input checked="" type="checkbox"/> Localidad Vereda	<input type="checkbox"/> N/A Contracimiento
Responsable: Jennibeth Iguaran	Dibujante: Jennibeth Iguaran		Terminado <input type="checkbox"/> En Proceso <input checked="" type="checkbox"/>
Aprobado por:	Fecha: Diciembre 2014	<input type="checkbox"/> Referentes <input checked="" type="checkbox"/> Línea	



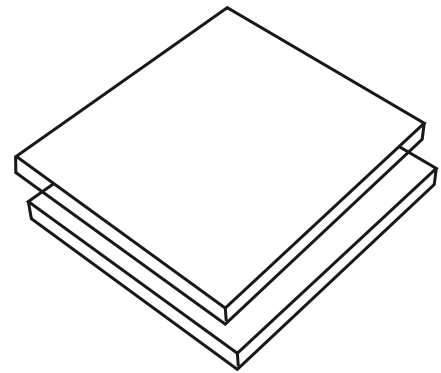
V. Frontal



V. Lateral

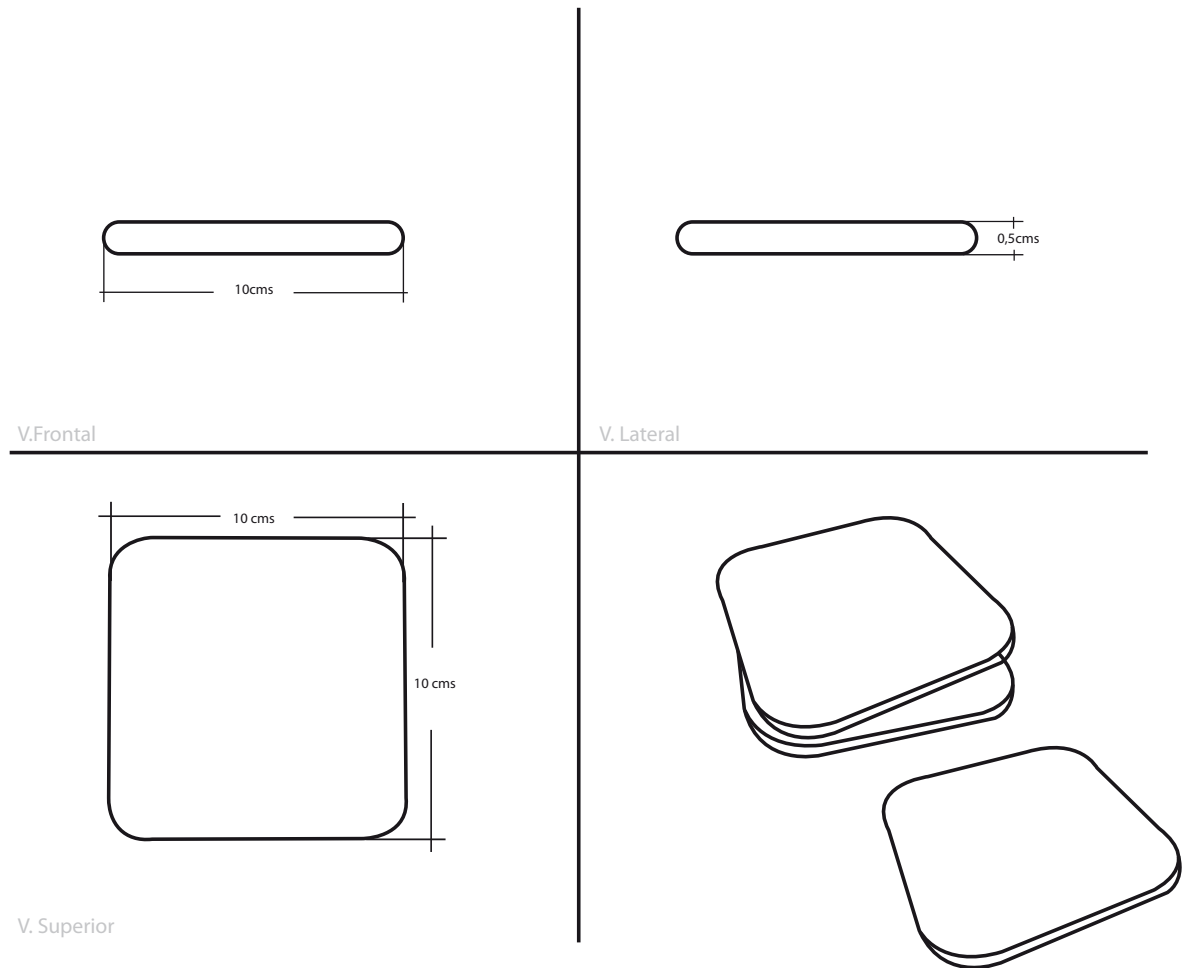


V. Superior



No.	Pieza	Material	Cant	Porc%
3.	Resinado	Resina Epoxica	6	30%
2.	Tejido	Cinta de caña	6	40%
1.	posavastos	MDF	6	30%
Tabla de Componentes				

Nombre de la pieza Posavastos líneas x 6		Referencia: ESC.	
Oficio: Tejeduría		Técnica: Armado	
Materia Prima: Cinta de caña de azúcar			
Especificaciones Técnicas: El proceso consta de varias fases: 1.Tejido, 2.Armado, 3.Resinado. Es necesario realizar los procesos en el orden correcto para obtener buenos resultados.			
Color: Verde y natural cinta		Capacidad de Producción / mes: 25	
Peso (gr.): 250grs		Precio Unitario \$30.000	
Artesano: Joana Arias		Precio por Mayor \$25.000	
Grupo o Taller: Asociacion Ecozetaquira		Departamento: Boyacá	
Certificado Hecho a mano: <input type="checkbox"/> Si <input checked="" type="checkbox"/> No		Municipio: Zetaquira	
Observaciones: El ancho de la cita de caña puede variar segun el diseño o propuesta grafica de los posavastos.		Centro Poblado: <input type="checkbox"/> Resguardo Caserío <input type="checkbox"/> Localidad Vereda <input type="checkbox"/> N/A Carrizamiento	
Responsable: Jennibeth Iguaran		Dibujante: Jennibeth Iguaran	
Aprobado por:		Fecha: Diciembre 2014	
		<input type="checkbox"/> Referentes <input checked="" type="checkbox"/> Línea <input type="checkbox"/> Muestra <input checked="" type="checkbox"/> Terminado <input type="checkbox"/> En Proceso	



No.	Pieza	Material	Cant	Porc%
3.	Resinado	Resina Epoxica	6	30%
2.	Tejido	Cinta de caña	6	40%
1.	posavasos	MDF	6	30%

Tabla de Componentes

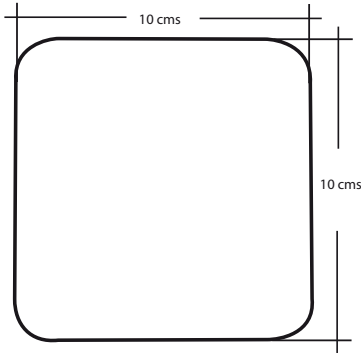
Nombre de la pieza Posavasos tejido rojo x 6		Referencia: ESC.	
Oficio: Tejeduria		Tecnica: Armado	
Materia Prima: Cinta de caña de azucar			
Especificaciones Tecnicas: El proceso consta de varias fases: 1.Tejido, 2.Armado, 3.Resinado. Es necesario realizar los procesos en el orden correcto para obtener buenos resultados.			
Color: Verde y natural cinta		Capacidad de Producción / mes:	
Peso (gr.): 250grs	Precio Unitario \$30.000	Precio por Mayor \$25.000	Dimensiones Generales
Artesano: Joana Arias	Telefono: 3138812340	Largo: 10cms	Ancho: 10cms
Grupo o Taller: Asociacion Ecozetaquira	Departamento: Boyacá	Alto: 0,5cms	Diametro: N/A
Municipio: Zetaquira	Certificado Hecho a mano: <input type="checkbox"/> Si <input checked="" type="checkbox"/> No	Centro Poblado:	<input type="checkbox"/> Resguardo Caserio <input type="checkbox"/> Localidad Vereda <input type="checkbox"/> N/A Corregimiento
Observaciones: El ancho de la cita de caña puede variar segun el diseño o propuesta grafica de los posavasos.			Terminado <input type="checkbox"/> En Proceso <input checked="" type="checkbox"/>
Responsable: Jennibeth Iguaran		Dibujante: Jennibeth Iguaran	
Aprobado por:		Fecha: Diciembre 2014	
		<input type="checkbox"/> Referentes <input checked="" type="checkbox"/> Línea	Muestra <input checked="" type="checkbox"/> <input type="checkbox"/>



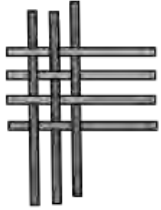
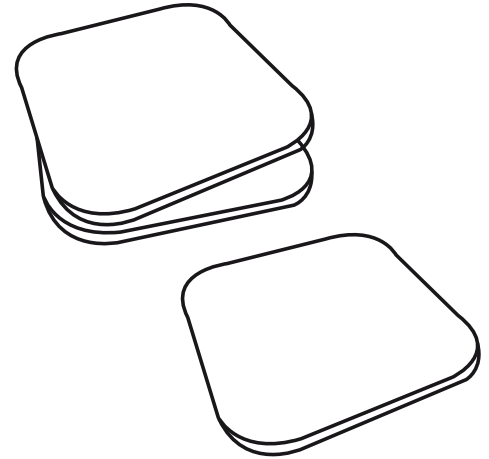
V.Frontal



V. Lateral



V. Superior



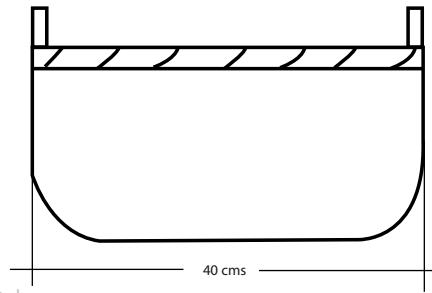
tejido tafetan



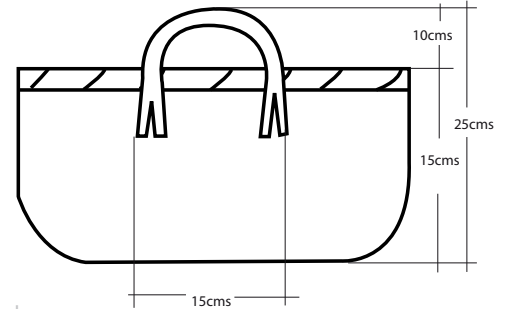
No.	Pieza	Material	Cant	Porc%
3.	Resinado	Resina Epoxica	6	30%
2.	Tejido	Cinta de caña	6	40%
1.	posavastos	MDF	6	30%

Tabla de Componentes

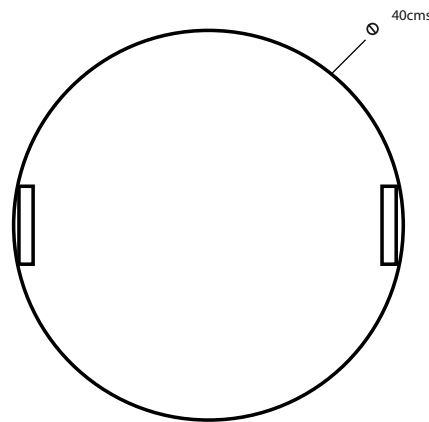
Nombre de la pieza Posavastos tejido rojo x 6		Referencia: ESC.	
Oficio: Tejeduria		Tecnica: Armado	
Materia Prima: Cinta de caña de azucar			
Especificaciones Tecnicas: El proceso consta de varias fases: 1.Tejido, 2.Armado, 3.Resinado. Es necesario realizar los procesos en el orden correcto para obtener buenos resultados.			
Color: Rojo y natural cinta		Capacidad de Producción / mes:	
Peso (gr.): 250grs	Precio Unitario \$30.000	Precio por Mayor \$25.000	Dimensiones Generales
Artesano: Joana Arias		Telefono: 3138812340	
Grupo o Taller: Asociacion Ecozetaquira		Departamento: Boyacá	
Certificado Hecho a mano: <input type="checkbox"/> Si <input checked="" type="checkbox"/> No		Municipio: Zetaquira	
Observaciones: El ancho de la cita de caña puede variar segun el diseño o propuesta grafica de los posavastos.		<input type="checkbox"/> Resguardo Caserio <input type="checkbox"/> Localidad Vereda <input type="checkbox"/> N/A Corredimiento	
Responsable: Jennibeth Iguaran		Dibujante: Jennibeth Iguaran	
Aprobado por:		Fecha: Diciembre 2014	
		<input type="checkbox"/> Referentes <input checked="" type="checkbox"/> Línea <input type="checkbox"/> Muestra <input checked="" type="checkbox"/> Terminado <input type="checkbox"/> En Proceso	



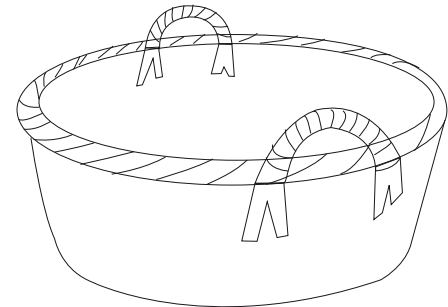
V.Frontal



V.Lateral



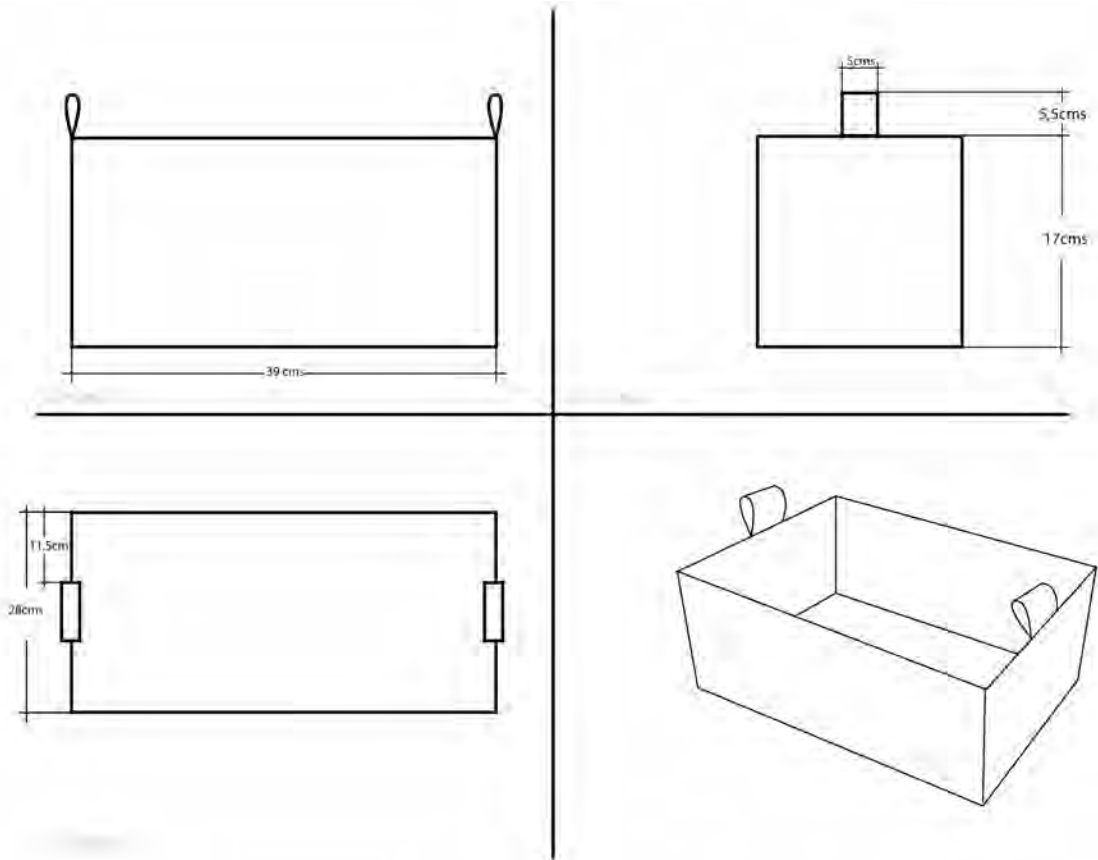
V. Superior



No.	Pieza	Material	Cant	Porc%
1.	Base	Bejuco	1	100%

Tabla de Componentes

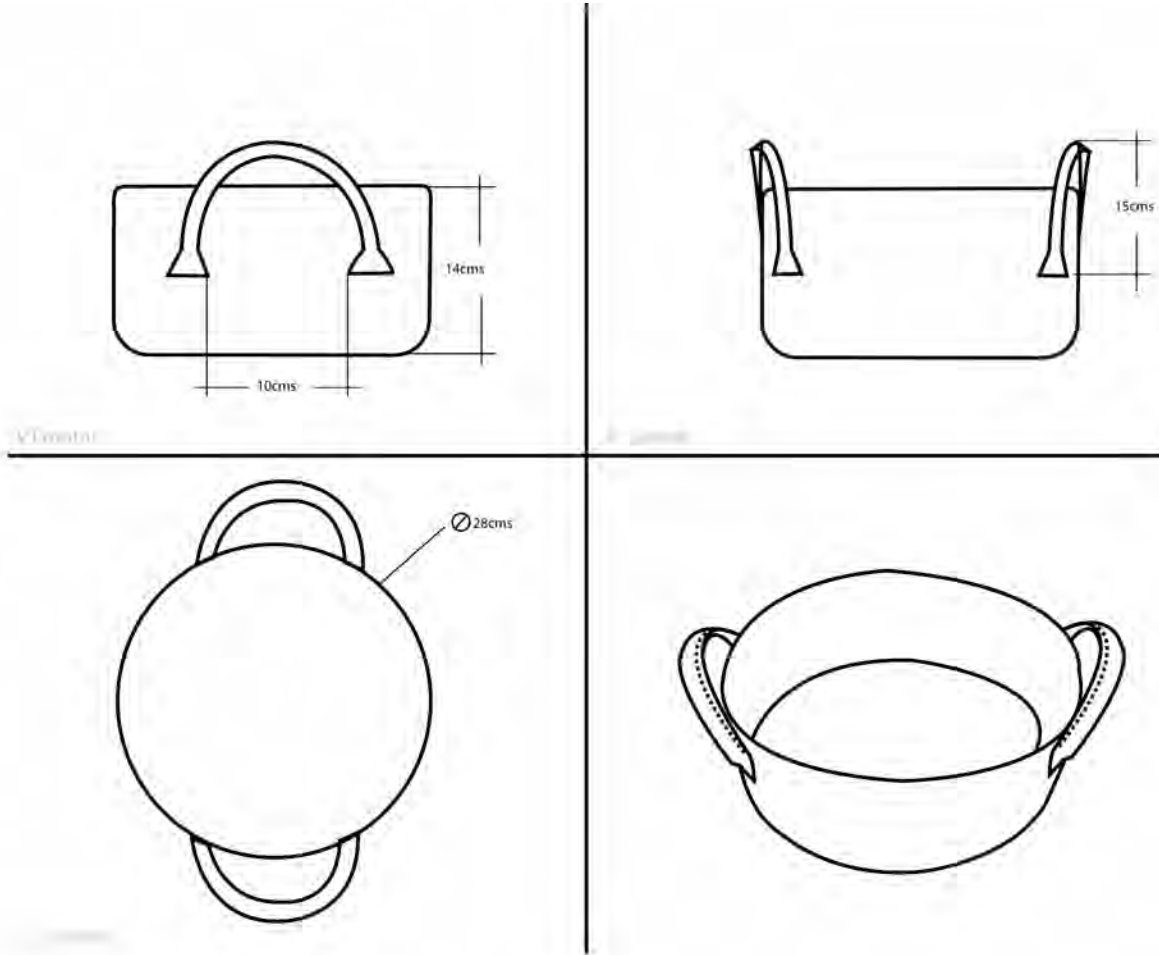
Nombre de la pieza Canasto cuarteron en Bejuco		Referencia: ESC.	
Oficio: Tejeduria		Tecnica: Cesteria	
Materia Prima: Bejuco			
Especificaciones Tecnicas: Al finalizar el tejido del canasto se recomienda cortar hebras sueltas que son molestas al tacto.			
Color: Naturales de la fibra	Capacidad de Producción / mes: 20	Dimensiones Generales	
Peso (gr.): 500grs	Precio Unitario \$40.000	Precio por Mayor \$35.000	
Artesano: Elvia moreno	Telefono: 3114453715	Largo: N/A	Ancho: N/A
Grupo o Taller: Asociacio Ecozetaquira	Departamento: Boyacá	Alto: 30cms	Diametro: 40cms
Certificado Hecho a mano: <input type="checkbox"/> Si <input checked="" type="checkbox"/> No	Centro Poblado: El Portachuelo	<input type="checkbox"/> Resguardo Caserio	<input checked="" type="checkbox"/> Localidad Vereda <input type="checkbox"/> N/A Contracimiento
Municipio: Zetaquira			
Observaciones: Los pedidos deden relizarce con anticipacion, ya que la materia prima presenta periodos de escasez.			Terminado <input checked="" type="checkbox"/> En Proceso <input type="checkbox"/>
Responsable: Jennibeth Iguaran	Dibujante: Jennibeth Iguaran		
Aprobado por:	Fecha: Diciembre 2014	<input type="checkbox"/> Referentes <input checked="" type="checkbox"/> Línea	Muestra <input checked="" type="checkbox"/> <input type="checkbox"/>



No.	Pieza	Material	Cant	Porc%
2.	Cargaderas	Cuero Natural	2	10%
1.	caja	Calceta de platano	1	90%

Tabla de Componentes

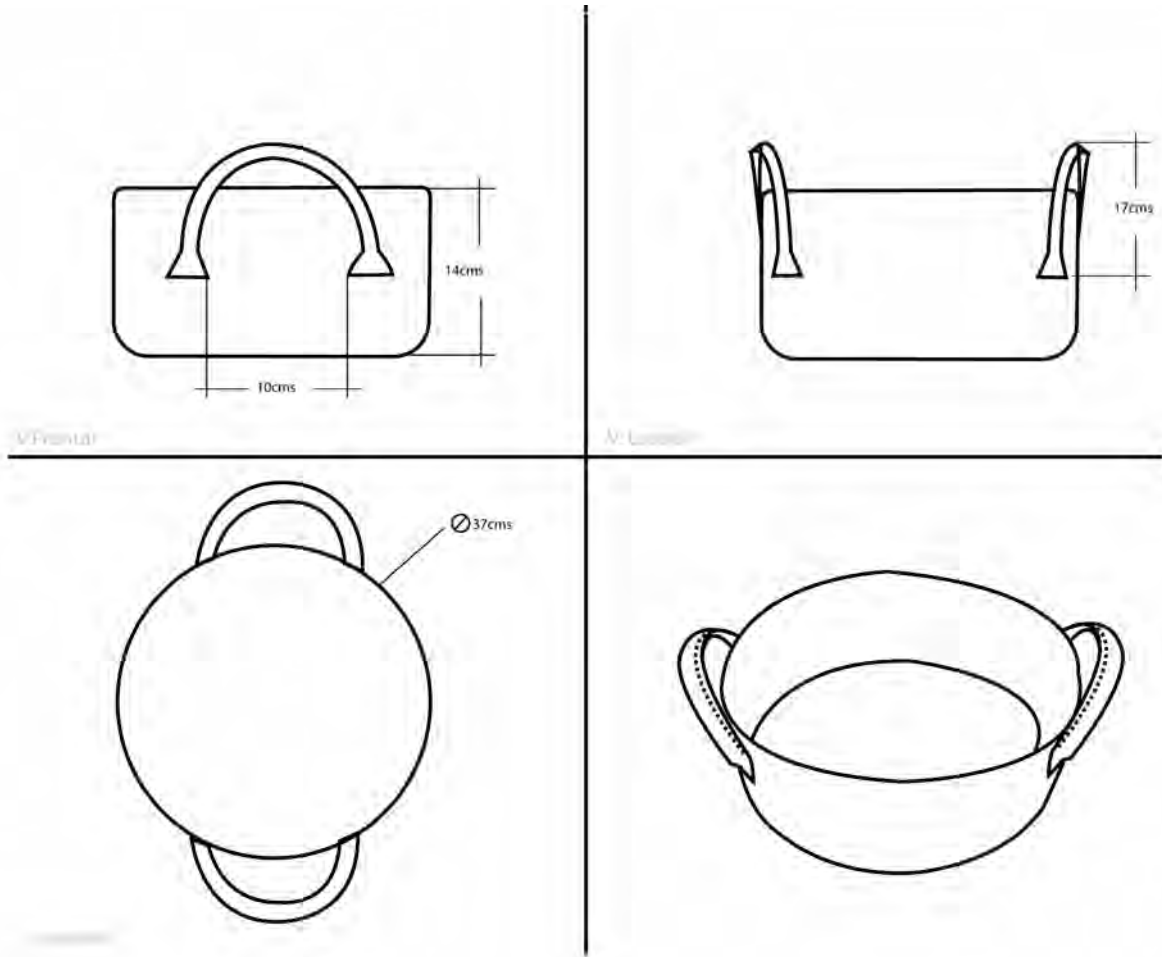
Nombre de la pieza: Caja Grande Cuadrada con cargadera en cuero		Referencia: ESC.	
Oficio: Tejeduría		Técnica: Trenzado	
Materia Prima: Calceta de platano y Cuero Natural			
Especificaciones Técnicas: Se arma la caja primero y antes de poner el forro se prgan las cargaderas..			
Color: Natural y cafe		Capacidad de Producción / mes: 20	
Peso (gr.): 120grs aprox		Precio Unitario \$45.000	
Artesano: Gloria Sanchez		Precio por Mayor \$35.000	
Grupo o Taller: La Esperanza		Telefono: 3118794015	
Departamento: Boyacá		Municipio: Somondoco	
Certificado Hecho a mano: <input type="checkbox"/> Si <input checked="" type="checkbox"/> No		Centro Poblado: <input type="checkbox"/> Resguardo Caserio <input type="checkbox"/> Localidad Vereda <input type="checkbox"/> N/A Corregimiento	
Observaciones: El producto hace parte de un set de 2 cajas con diferentes tamaños.			
Responsable: Jennibeth Iguaran		Dibujante: Jennibeth Iguaran	
Aprobado por:		Fecha: Diciembre 2014	
		<input type="checkbox"/> Referentes <input checked="" type="checkbox"/> Línea <input type="checkbox"/> Muestra <input checked="" type="checkbox"/> Terminado <input type="checkbox"/> En Proceso	



No.	Pieza	Material	Cant	Porc%
2.	Cargaderas	Cuero Natural	2	10%
1.	Canasto	Calceta de platano	1	90%

Tabla de Componentes

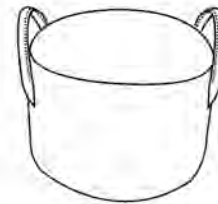
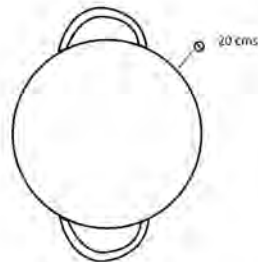
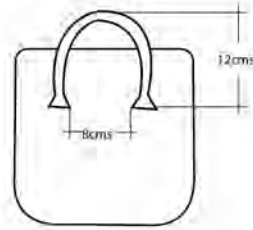
Nombre de la pieza Canasto Bajo Mediano con Manija en cuero		Referencia: ESC.	
Oficio: Tejeduría		Técnica: Trenza	
Materia Prima: Calceta de platano y Cuero Natural			
Especificaciones Técnicas: El largo de las cargaderas dependera del tamaño total del canasto, nunca cambiara su ancho			
Color: Natural y cafe		Capacidad de Producción / mes: 20	
Peso (gr.): 125grs aprox		Precio Unitario \$42.000	
Artesano: Nohemi Sanchez		Telefono: 3108167447	
Grupo o Taller: La Esperanza		Departamento: Boyacá	
Certificado Hecho a mano: <input type="checkbox"/> Si <input checked="" type="checkbox"/> No		Municipio: Somondco	
Observaciones: El producto hace parte de un set de 2 canastos con diferentes tamaños		<input type="checkbox"/> Resguardo Casero <input type="checkbox"/> Localidad Vereda <input type="checkbox"/> N/A Corregimiento	
Responsable: Jennibeth Iguaran		Dibujante: Jennibeth Iguaran	
Aprobado por:		Fecha: Diciembre 2014 <input type="checkbox"/> Referentes <input checked="" type="checkbox"/> Línea <input type="checkbox"/> Muestra <input checked="" type="checkbox"/> <input type="checkbox"/> Terminado <input type="checkbox"/> En Proceso	



No.	Pieza	Material	Cant	Porc%
2.	Cargaderas	Cuero Natural	2	10%
1.	Canasto	Calceta de platano	1	90%

Tabla de Componentes

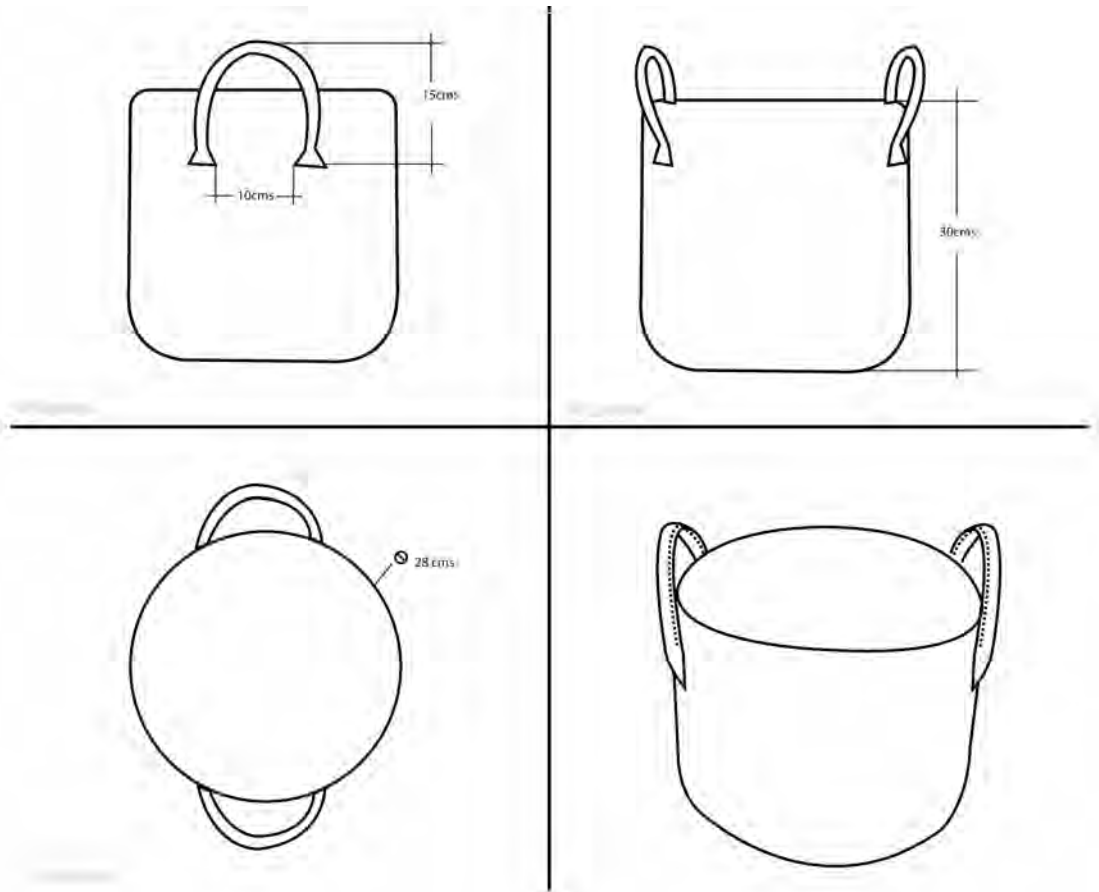
Nombre de la pieza Canasto Bajo grande con Manija en cuero		Referencia: ESC.	
Oficio: Tejeduria		Tecnica: Trenza	
Materia Prima: Calceta de platano y Cuero Natural			
Especificaciones Técnicas: El largo de las cargaderas dependera del tamaño total del canasto, nunca cambiara su ancho			
Color: Natural y cafe		Capacidad de Producción / mes: 20	
Peso (gr.): 125grs aprox		Precio Unitario \$50.000	
Artesano: Nohemi Sanchez		Telefono: 3108167447	
Grupo o Taller: La Esperanza		Departamento: Boyacá	
Certificado Hecho a mano: <input type="checkbox"/> Si <input checked="" type="checkbox"/> No		Municipio: Somondco	
Observaciones: El producto hace parte de un set de 3 canastos con diferentes tamaños		<input checked="" type="checkbox"/> Resguardo Casero <input type="checkbox"/> Localidad Vereda <input type="checkbox"/> N/A Corredimiento	
Responsable: Jennibeth Iguaran		Dibujante: Jennibeth Iguaran	
Aprobado por:		Fecha: Diciembre 2014 <input type="checkbox"/> Referentes <input checked="" type="checkbox"/> Línea Muestra <input checked="" type="checkbox"/> <input type="checkbox"/>	



No.	Pieza	Material	Cant	Porc%
2.	Cargaderas	Cuero Natural	2	10%
1.	Canasto	Calceta de platano	1	90%

Tabla de Componentes

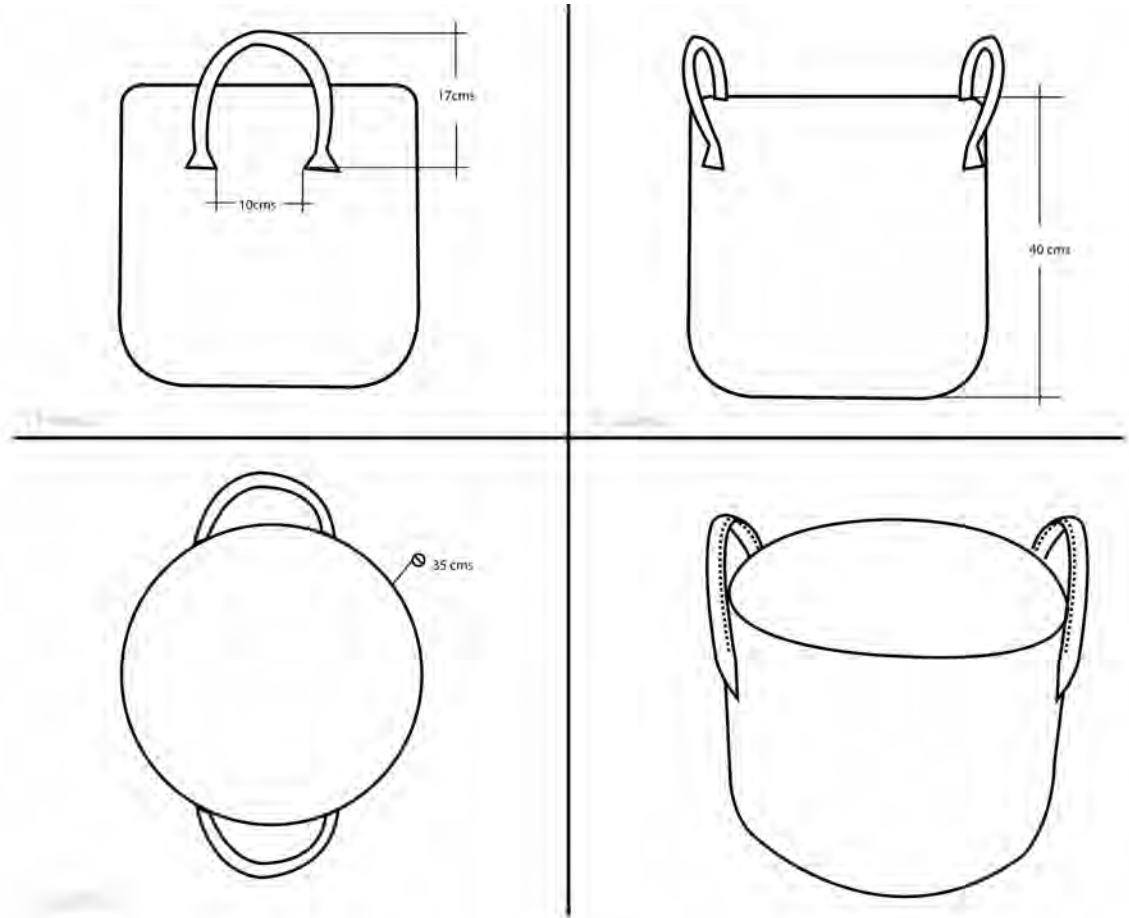
Nombre de la pieza Canasto Peque en calceta con Manija en cuero		Referencia: ESC.	
Oficio: Tejeduria		Tecnica: Trenzada	
Materia Prima: Calceta de platano y Cuero Natural			
Especificaciones Técnicas: El largo de las cargaderas dependera del tamaño total del canasto, nunca cambiara su ancho			
Color: Natural y cafe		Capacidad de Producción / mes: 20	
Peso (gr.): 125grs aprox		Precio Unitario: \$30.000	
Artisano: Olga Salinas		Precio por Mayor: \$20.000	
Grupo o Taller: La Esperanza		Telefono: 311515737	
Departamento: Boyacá		Municipio: Somondoco	
Certificado Hecho a mano: <input type="checkbox"/> Si <input checked="" type="checkbox"/> No		Centro Poblado: <input type="checkbox"/> Resguardo Caserio <input type="checkbox"/> Localidad Vereda <input type="checkbox"/> N/A Corregimiento	
Observaciones: El producto hace parte de un set de 3 canastos con diferentes tamaños			Terminado <input type="checkbox"/> En Proceso <input checked="" type="checkbox"/>
Responsable: Jennibeth Iguaran		Dibujante: Jennibeth Iguaran	
Aprobado por:		Fecha: Diciembre 2014	
		<input type="checkbox"/> Referentes <input checked="" type="checkbox"/> Línea <input type="checkbox"/> Muestra	



No.	Pieza	Material	Cant	Porc%
2.	Cargaderas	Cuero Natural	2	10%
1.	Canasto	Calceta de platano	1	90%

Tabla de Componentes

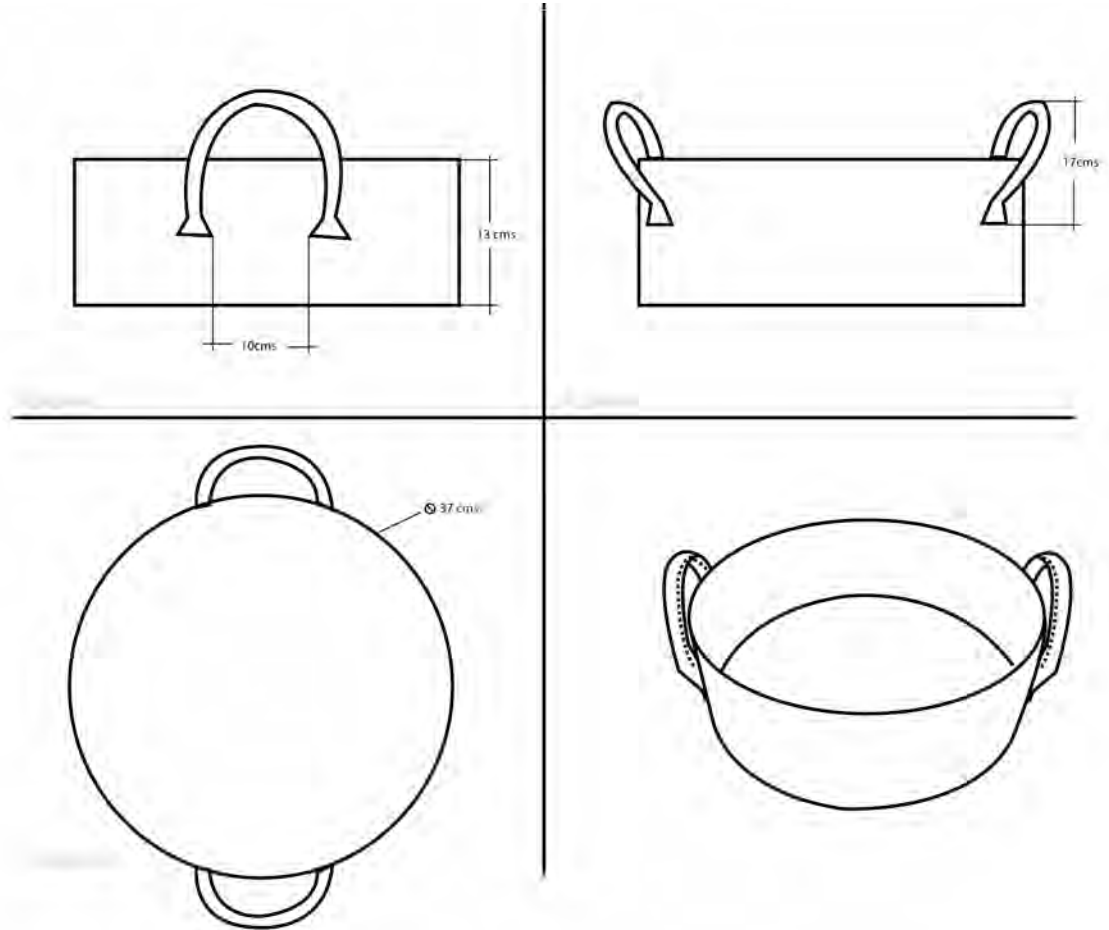
Nombre de la pieza: Canasto Mediano en calceta con Manija en cuero		Referencia: ESC.	
Oficio: Tejeduría		Técnica: Trenza	
Materia Prima: Calceta de platano y Cuero Natural			
Especificaciones Técnicas: El largo de las cargaderas dependera del tamaño total del canasto, nunca cambiara su ancho			
Color: Natural y cafe		Capacidad de Producción / mes: 20	
Peso (gr.): 125grs aprox		Precio Unitario \$35.000	
Artesano: Olga Salinas		Telefono: 311515737	
Grupo o Taller: La Esperanza		Departamento: Boyacá	
Certificado Hecho a mano: <input type="checkbox"/> Si <input checked="" type="checkbox"/> No		Municipio: Somondoco	
Centro Poblado:		<input type="checkbox"/> Resguardo Caserio <input type="checkbox"/> Localidad Vereda <input type="checkbox"/> N/A Corregimiento	
Observaciones: El producto hace parte de un set de 3 canastos con diferentes tamaños			Terminado <input type="checkbox"/> En Proceso <input checked="" type="checkbox"/>
Responsable: Jennibeth Iguaran		Dibujante: Jennibeth Iguaran	
Aprobado por:		Fecha: Diciembre 2014 <input type="checkbox"/> Referentes <input checked="" type="checkbox"/> Línea <input type="checkbox"/> Muestra <input checked="" type="checkbox"/>	



No.	Pieza	Material	Cant	Porc%
2.	Cargaderas	Cuero Natural	2	10%
1.	Canasto	Calceta de platano	1	90%

Tabla de Componentes

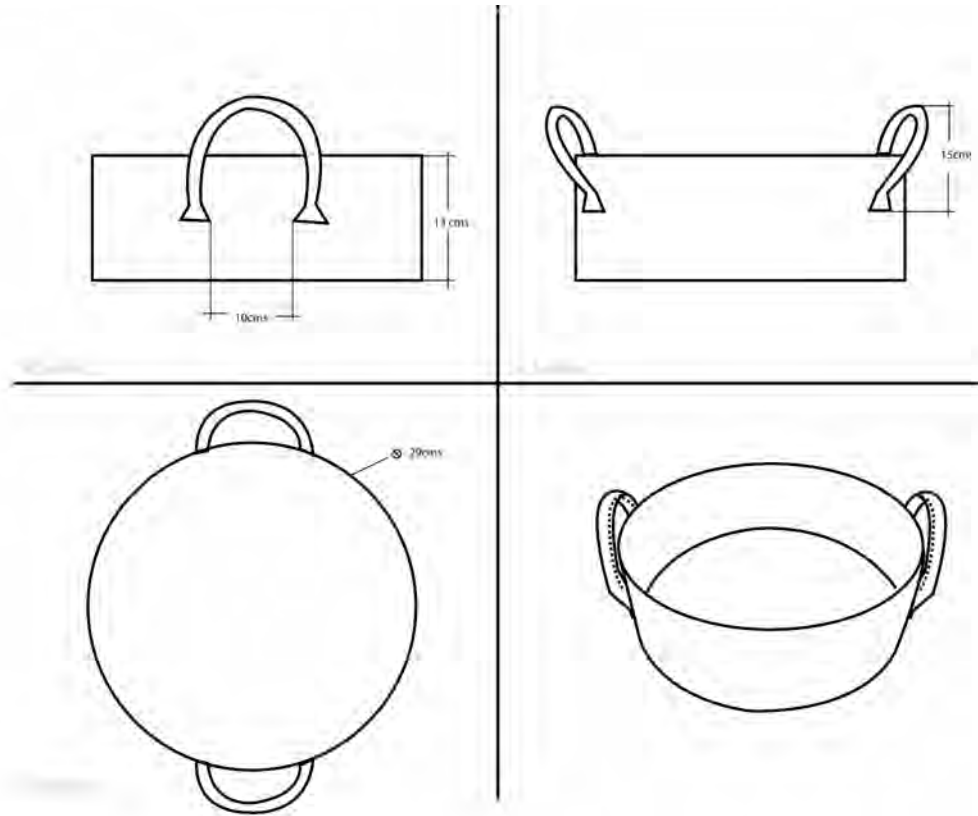
Nombre de la pieza Canasto grande en calceta con Manija en cuero		Referencia: ESC.	
Oficio: Tejeduria		Tecnica: Trenza	
Materia Prima: Calceta de platano y Cuero Natural			
Especificaciones Tecnicas: El largo de las cargaderas dependera del tamaño total del canasto, nunca cambiara su ancho			
Color: Natural y cafe		Capacidad de Producción / mes: 20	
Peso (gr.): 125grs aprox		Precio Unitario \$55.000	
Artesano: Olga Salinas		Telefono: 311515737	
Grupo o Taller: La Esperanza		Departamento: Boyacá	
Certificado Hecho a mano: <input type="checkbox"/> Si <input checked="" type="checkbox"/> No		Municipio: Somondoco	
Observaciones: El producto hace parte de un set de 3 canastos con diferentes tamaños		<input checked="" type="checkbox"/> Resguardo Casero <input type="checkbox"/> Localidad Vereda <input type="checkbox"/> N/A Corregimiento	
Responsable: Jennibeth Iguaran		Dibujante: Jennibeth Iguaran	
Aprobado por:		Fecha: Diciembre 2014	
		<input type="checkbox"/> Referentes <input checked="" type="checkbox"/> Línea <input type="checkbox"/> Muestra <input checked="" type="checkbox"/> Terminado <input type="checkbox"/> En Proceso	



No.	Pieza	Material	Cant	Porc%
2.	Cargaderas	Cuero Natural	2	10%
1.	caja	Calceta de platano	1	90%
Tabla de Componentes				

Nombre de la pieza: Caja Grande Redonda con cargadera en cuero		Referencia: ESC.	
Oficio: Tejeduría		Tecnica: Trenzada	
Materia Prima: Calceta de platano y Cuero Natural			
Especificaciones Técnicas: Se arma la caja primero y antes de poner el forro se pegan las cargaderas.			
Color: Natural y cafe		Capacidad de Producción / mes: 20	
Peso (gr.): 125grs aprox		Precio Unitario \$45.000	
Artesano: Gloria Sanchez		Telefono: 3118794015	
Grupo o Taller: La Esperanza		Departamento: Boyacá	
Certificado Hecho a mano: <input type="checkbox"/> Si <input checked="" type="checkbox"/> No		Municipio: Somondoco	
Observaciones: El producto hace parte de un set de 3 cajas con diferentes tamaños		<input type="checkbox"/> Resguardo Casero <input type="checkbox"/> Localidad Vereda <input type="checkbox"/> N/A Corregimiento	
Responsable: Jennibeth Iguaran		Dibujante: Jennibeth Iguaran	
Aprobado por:		Fecha: Diciembre 2014	
		<input type="checkbox"/> Referentes <input checked="" type="checkbox"/> Línea <input type="checkbox"/> Muestra	

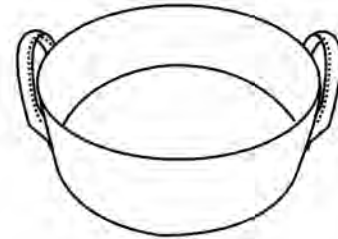
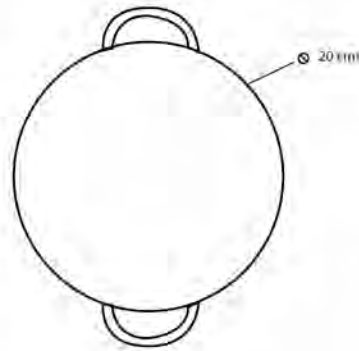
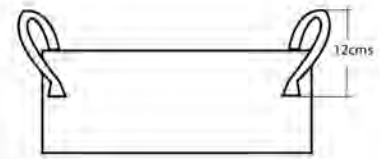
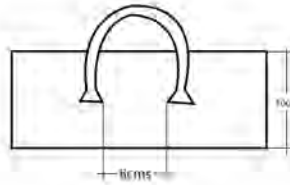
Terminado
 En Proceso



No.	Pieza	Material	Cant	Porc%
2.	Cargaderas	Cuero Natural	2	10%
1.	caja	Calceta de platano	1	90%

Tabla de Componentes

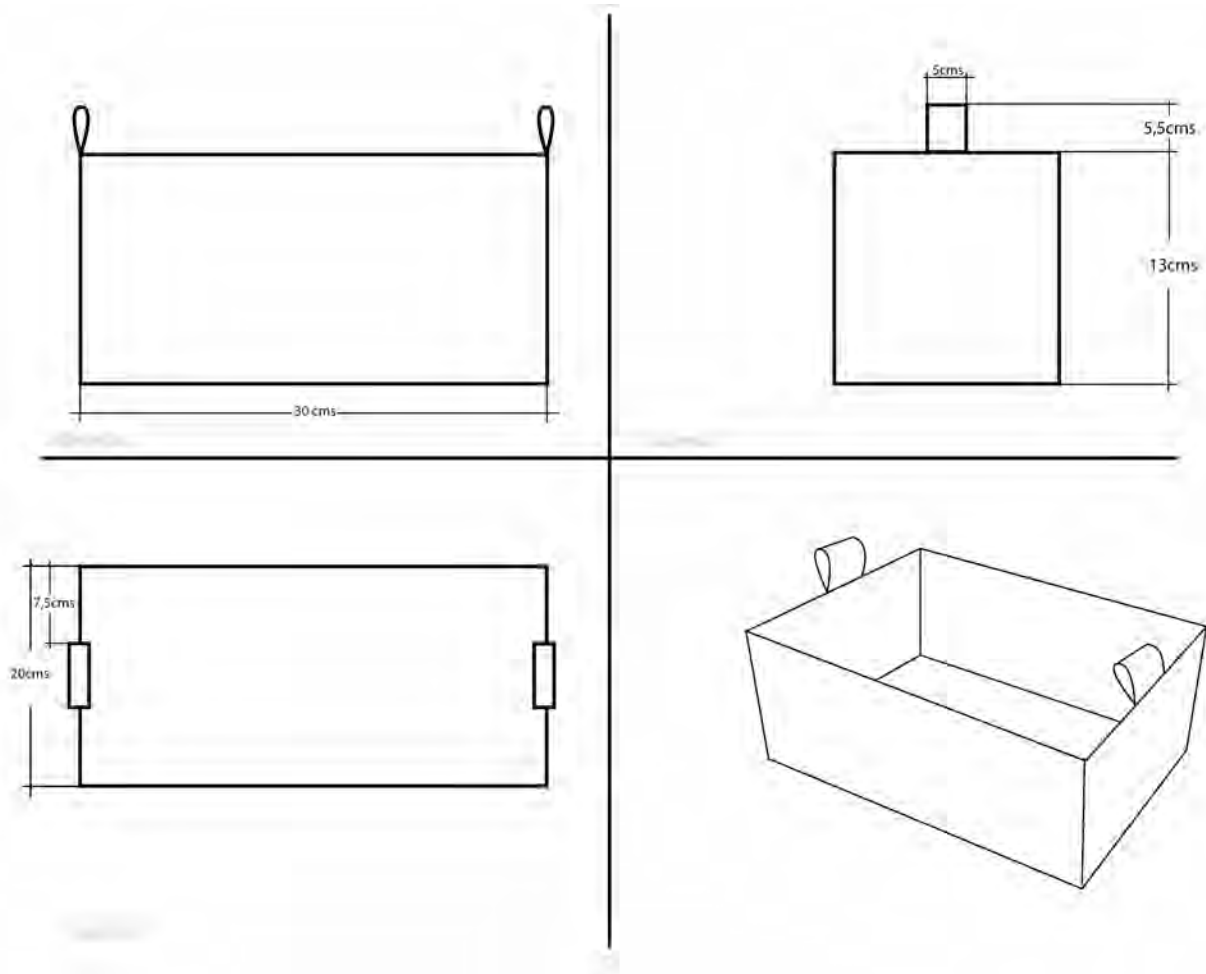
Nombre de la pieza: Caja Mediana Redonda con cargadera en cuero		Referencia: ESC.	
Oficio: Tejeduria		Tecnica: Trenzada	
Materia Prima: Calceta de platano y Cuero Natural			
Especificaciones Técnicas: Se arma la caja primero y antes de poner el forro se pegan las cargaderas.			
Color: Natural y cafe		Capacidad de Producción / mes: 20	
Peso (gr.): 125grs aprox		Precio Unitario \$38.000	
Artesano: Gloria Sanchez		Telefono: 3118794015	
Grupo o Taller: La Esperanza		Departamento: Boyacá	
Municipio: Somondoco		Certificado Hecho a mano: <input type="checkbox"/> Si <input checked="" type="checkbox"/> No	
Centro Poblado:		<input type="checkbox"/> Resguardo Caserio <input type="checkbox"/> Localidad Vereda <input type="checkbox"/> N/A Corregimiento	
Observaciones: El producto hace parte de un set de 3 cajas con diferentes tamaños			
Responsable: Jennibeth Iguaran		Dibujante: Jennibeth Iguaran	
Aprobado por:		Fecha: Diciembre 2014	
		<input type="checkbox"/> Referentes <input checked="" type="checkbox"/> Línea Muestra <input type="checkbox"/> Terminado <input type="checkbox"/> En Proceso	



No.	Pieza	Material	Cant	Porc%
2.	Cargaderas	Cuero Natural	2	10%
1.	caja	Calceta de platano	1	90%

Tabla de Componentes

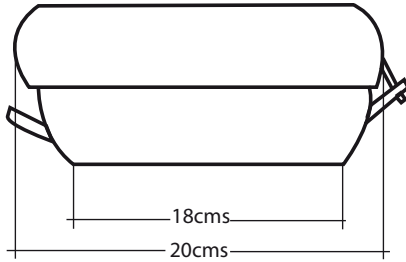
Nombre de la pieza: Caja Pequeña Redonda con cargadera en cuero		Referencia: ESC.	
Oficio: Tejeduria		Tecnica: Trenzado	
Materia Prima: Calceta de platano y Cuero Natural			
Especificaciones Técnicas: Se arma la caja primero y antes de poner el forro se pegan las cargaderas.			
Color: Natural y cafe		Capacidad de Producción / mes: 20	
Peso (gr.): 120grs aprox		Precio Unitario \$30.000	
Artesano: Gloria Sanchez		Telefono: 3118794015	
Grupo o Taller: La Esperanza		Departamento: Boyacá	
Certificado Hecho a mano: <input type="checkbox"/> Si <input checked="" type="checkbox"/> No		Municipio: Somondoco	
Observaciones: El producto hace parte de un set de 3 cajas con diferentes tamaños		<input type="checkbox"/> Resguardo Casero <input type="checkbox"/> Localidad Vereda <input type="checkbox"/> N/A Corregimiento	
Responsable: Jennibeth Iguaran		Dibujante: Jennibeth Iguaran	
Aprobado por:		Fecha: Diciembre 2014	
		<input type="checkbox"/> Referentes <input checked="" type="checkbox"/> Línea Muestra <input type="checkbox"/> Terminado <input type="checkbox"/> En Proceso	



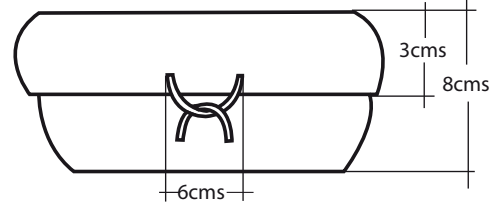
No.	Pieza	Material	Cant	Porc%
2.	Cargaderas	Cuero Natural	2	10%
1.	caja	Calceta de platano	1	90%

Tabla de Componentes

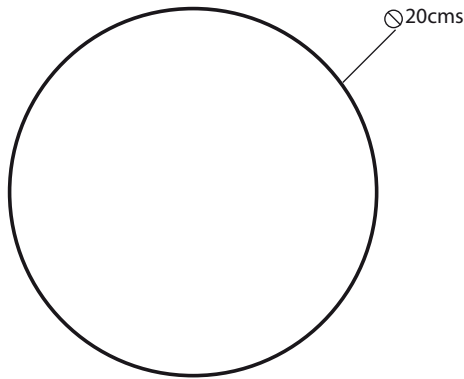
Nombre de la pieza: Caja mediana Cuadrada con cargadera en cuero		Referencia: ESC.	
Oficio: Tejeduría		Técnica: Trenzado	
Materia Prima: Calceta de platano y Cuero Natural			
Especificaciones Técnicas: Se arma la caja primero y antes de poner el forro se prgan las cargaderas.			
Color: Natural y cafe		Capacidad de Producción / mes: 20	
Peso (gr.): 120grs aprox		Precio Unitario \$30.000	
Artesano: Gloria Sanchez		Telefono: 3118794015	
Grupo o Taller: La Esperanza		Departamento: Boyacá	
Municipio: Somondoco		Certificado Hecho a mano: <input type="checkbox"/> Si <input checked="" type="checkbox"/> No	
Centro Poblado:		<input type="checkbox"/> Resguardo Caserio <input type="checkbox"/> Localidad Vereda <input type="checkbox"/> N/A Corregimiento	
Observaciones: El producto hace parte de un set de 2 cajas con diferentes tamaños.			
Responsable: Jennibeth Iguaran		Dibujante: Jennibeth Iguaran	
Aprobado por:		Fecha: Diciembre 2014	
		<input type="checkbox"/> Referentes <input checked="" type="checkbox"/> Línea Muestra <input type="checkbox"/> Terminado <input type="checkbox"/> En Proceso	



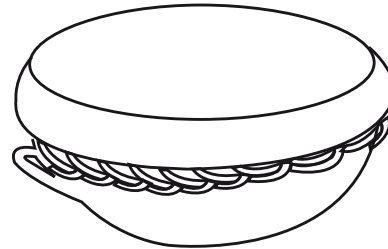
V.Frontal



V. Lateral



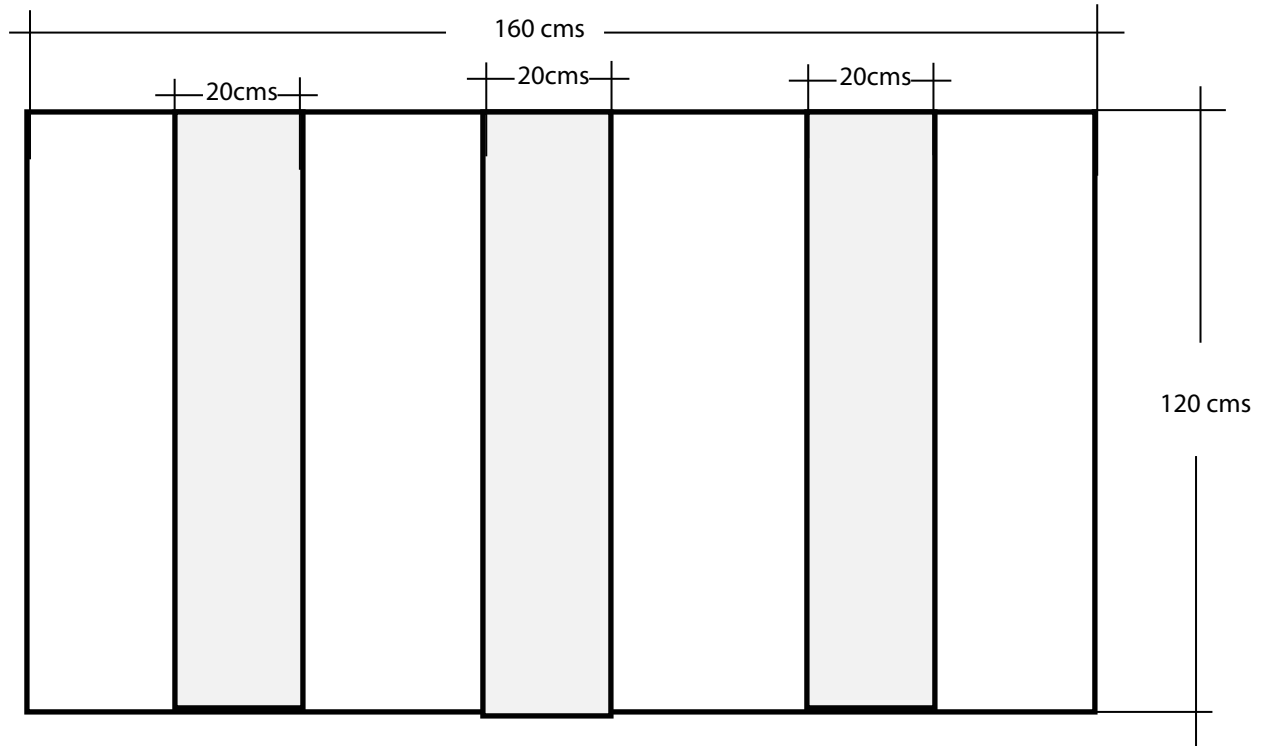
V.Superior



No.	Pieza	Material	Cant	Porc%
1.	Tapa	Esparto	1	40%
1.	Base	Esparto	1	60%

Tabla de Componentes

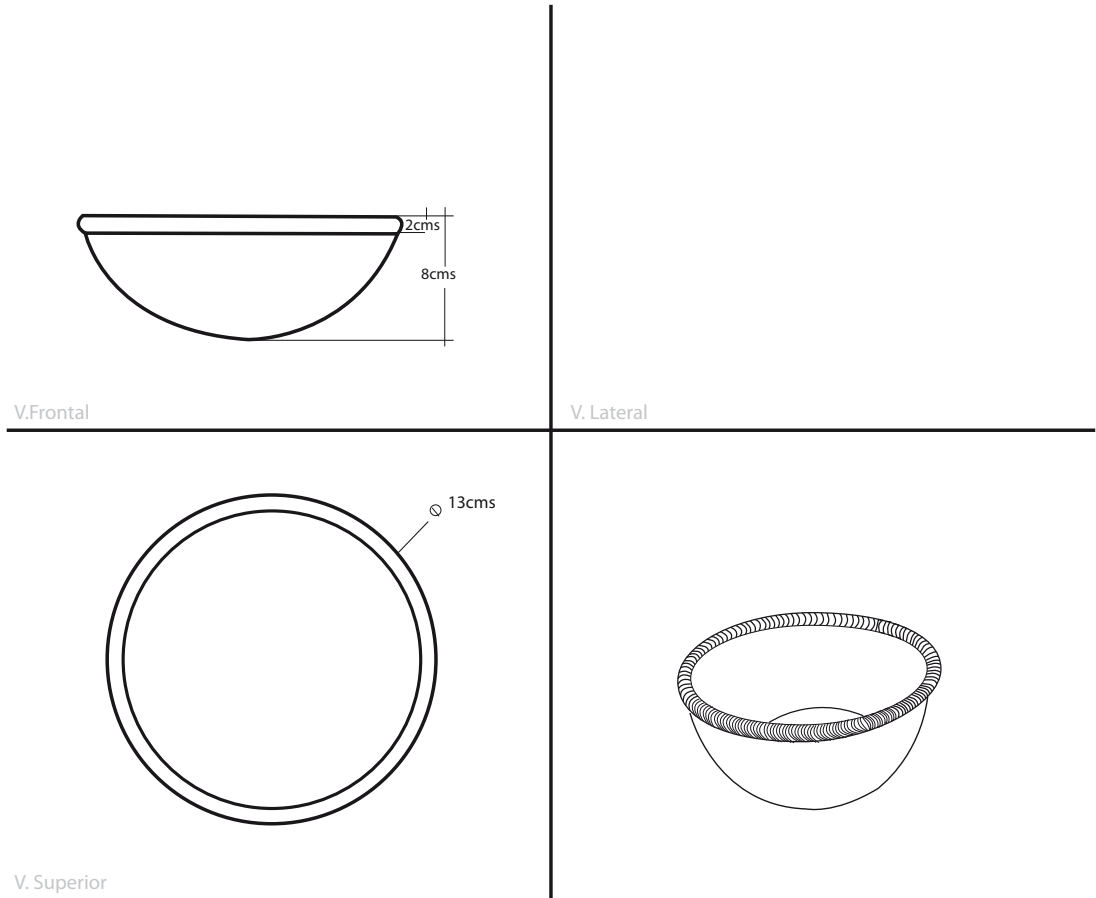
Nombre de la pieza Panera pequeña con tapa		Referencia: ESC.	
Oficio: Tejeduría	Técnica: Cestería	Materia Prima: Esparto	
Especificaciones Técnicas: Tamaños apilables.			
Color: Tapa verde, base jaspeada	Capacidad de Producción / mes: 30		Dimensiones Generales
Peso (gr.): 40grs	Precio Unitario: \$13.000	Precio por Mayor: \$9.000	Largo: N/A
Artesano: Onilda Molina	Telefono: 3104771322		Ancho: N/A
Grupo o Taller:	Departamento: Boyacá	Municipio: Ráquira	
Certificado Hecho a mano: <input type="checkbox"/> Si <input checked="" type="checkbox"/> No	Centro Poblado: Vda Torres	<input type="checkbox"/> Resguardo Caserío	<input checked="" type="checkbox"/> Localidad Vereda <input type="checkbox"/> N/A Contrerimiento
Observaciones: El producto hace parte de un set de 3 paneras en diferentes tamaños y colores.			Terminado <input type="checkbox"/> En Proceso <input type="checkbox"/>
Responsable: Jennibeth Iguaran		Dibujante: Jennibeth Iguaran	
Aprobado por:		Fecha: Diciembre 2014	<input type="checkbox"/> Referentes <input checked="" type="checkbox"/> Línea <input type="checkbox"/> Muestra



No.	Pieza	Material	Cant	Porc%
1.	Manta	Lana	1	100%

Tabla de Componentes

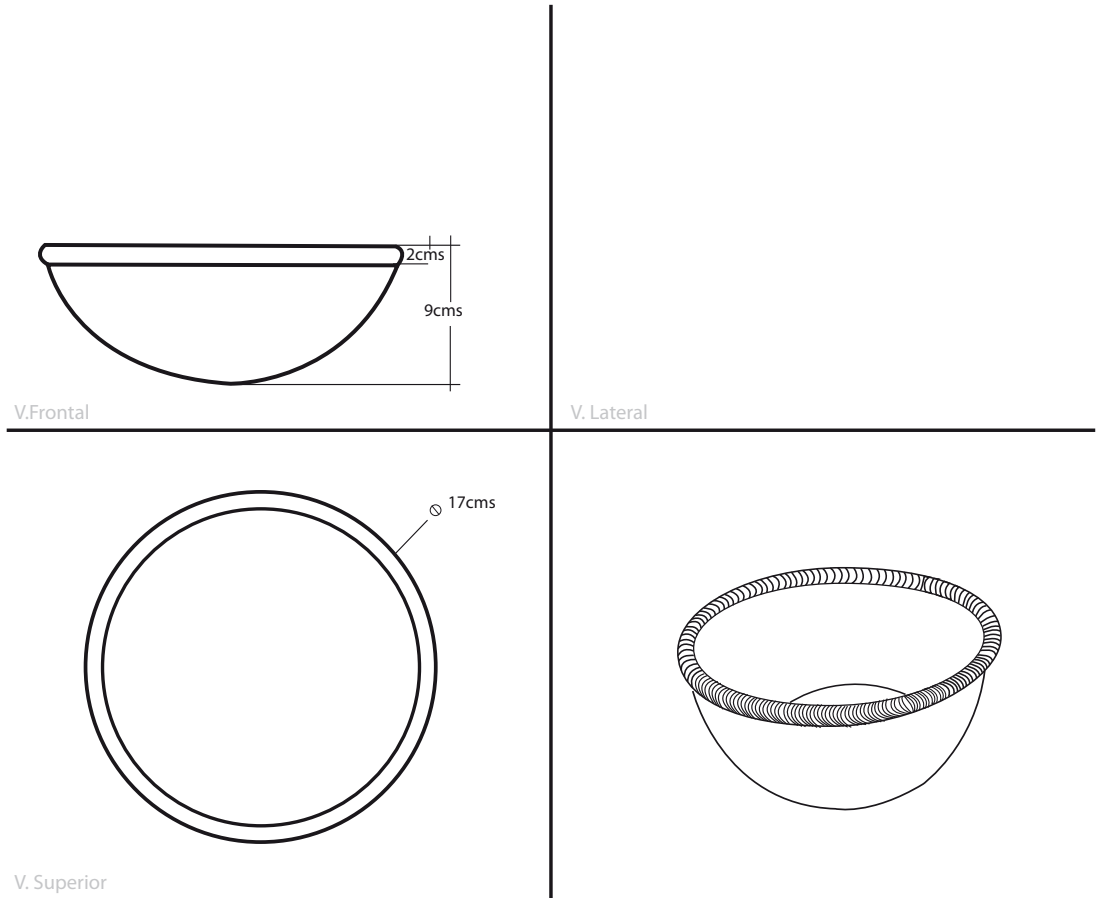
Nombre de la pieza Colador tradicional Mini		Referencia: ESC.	
Oficio: Tejeduría		Técnica: Crochet	
Materia Prima: lana Natural			
Especificaciones Técnicas: En cada franja de color hay un cambio de lana, por lo tanto los remates y uniones deben realizarse con cuidado.			
Color: Naturales de la Lana		Capacidad de Producción / mes: 5	
Peso (gr.): 100grs		Precio Unitario \$130.000	
Artesano: Nubia Sierra		Precio por Mayor \$120.000	
Grupo o Taller:		Telefono: 3203402838	
Departamento: Boyacá		Municipio: Ráquira	
Certificado Hecho a mano: <input type="checkbox"/> Si <input checked="" type="checkbox"/> No		Centro Poblado: <input type="checkbox"/> Resguardo Caserío <input type="checkbox"/> Localidad Vereda <input type="checkbox"/> N/A Corregimiento	
Observaciones: Los pedidos se deben hacer con tiempo, porque la lana oscura es difícil de conseguir.			Terminado <input type="checkbox"/> En Proceso <input type="checkbox"/>
Responsable: Jennibeth Iguaran		Dibujante: Jennibeth Iguaran	
Aprobado por:		Fecha: Diciembre 2014	
		<input type="checkbox"/> Referentes <input checked="" type="checkbox"/> Línea <input type="checkbox"/> Muestra	



No.	Pieza	Material	Cant	Porc%
2.	Base	Esparto	1	10%
1.	Base	Esparto	1	90%

Tabla de Componentes

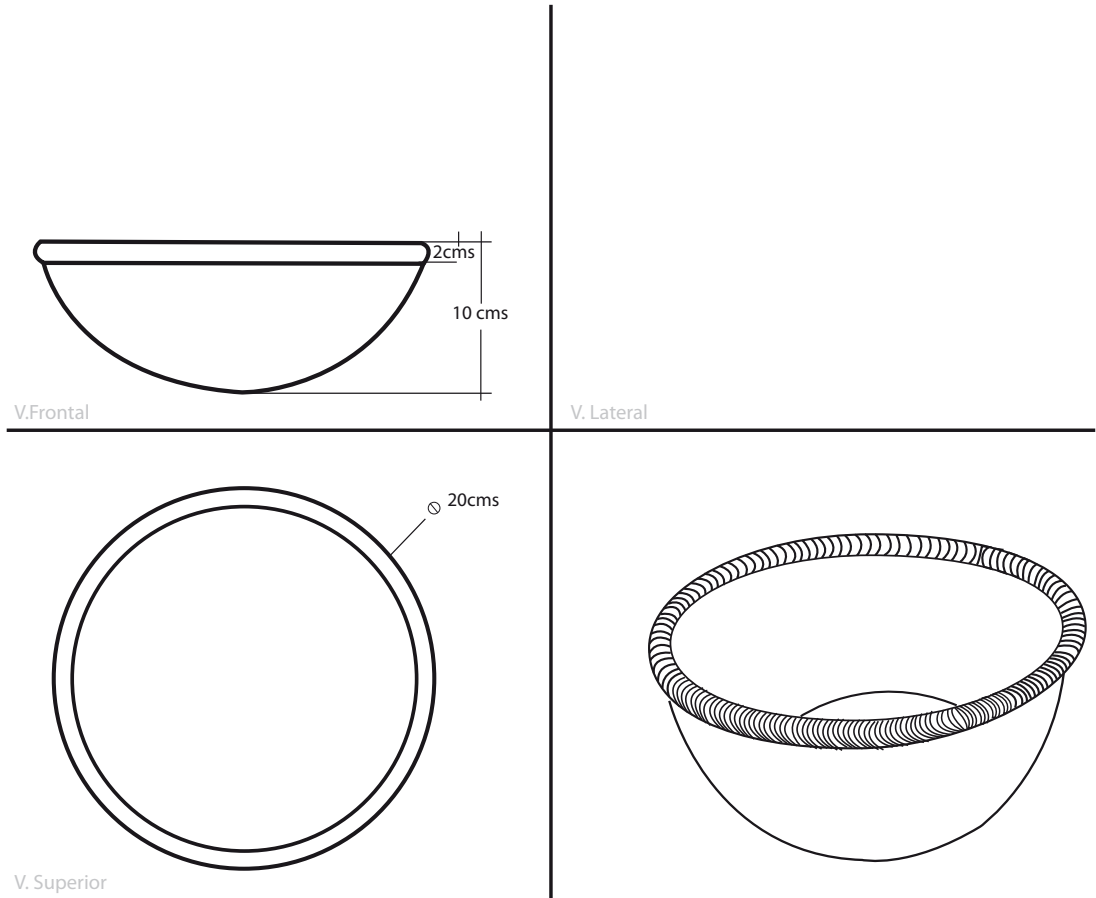
Nombre de la pieza: Colador tradicional Mini		Referencia: ESC.	
Oficio: Tejeduría		Materia Prima: Esparto	
Técnica: Cestería			
Especificaciones Técnicas: El enrollado del borde de cubrir homogéneamente el cuello del canasto, sin dejar espacios y evitar que se vea el alma.			
Color: Natural		Capacidad de Producción / mes: 50	
Peso (gr.): 100grs		Precio Unitario \$6.000	
Artesano: Fanny Sierra		Precio por Mayor \$4.000	
Grupo o Taller:		Telefono: 3102973670	
Departamento: Boyacá		Municipio: Ráquira	
Certificado Hecho a mano: <input type="checkbox"/> Si <input checked="" type="checkbox"/> No		Centro Poblado: Vda San Cayetano	
		<input type="checkbox"/> Resguardo Caserío <input checked="" type="checkbox"/> Localidad Vereda <input type="checkbox"/> N/A Corregimiento	
Observaciones: Juego de 4 coladores tradicionales apilables.			Terminado <input checked="" type="checkbox"/> En Proceso <input type="checkbox"/>
Responsable: Jennibeth Iguaran		Dibujante: Jennibeth Iguaran	
Aprobado por:		Fecha: Diciembre 2014	
		<input type="checkbox"/> Referentes <input checked="" type="checkbox"/> Línea Muestra <input checked="" type="checkbox"/> <input type="checkbox"/>	



No.	Pieza	Material	Cant	Porc%
2.	Base	Esparto	1	10%
1.	Base	Esparto	1	90%

Tabla de Componentes

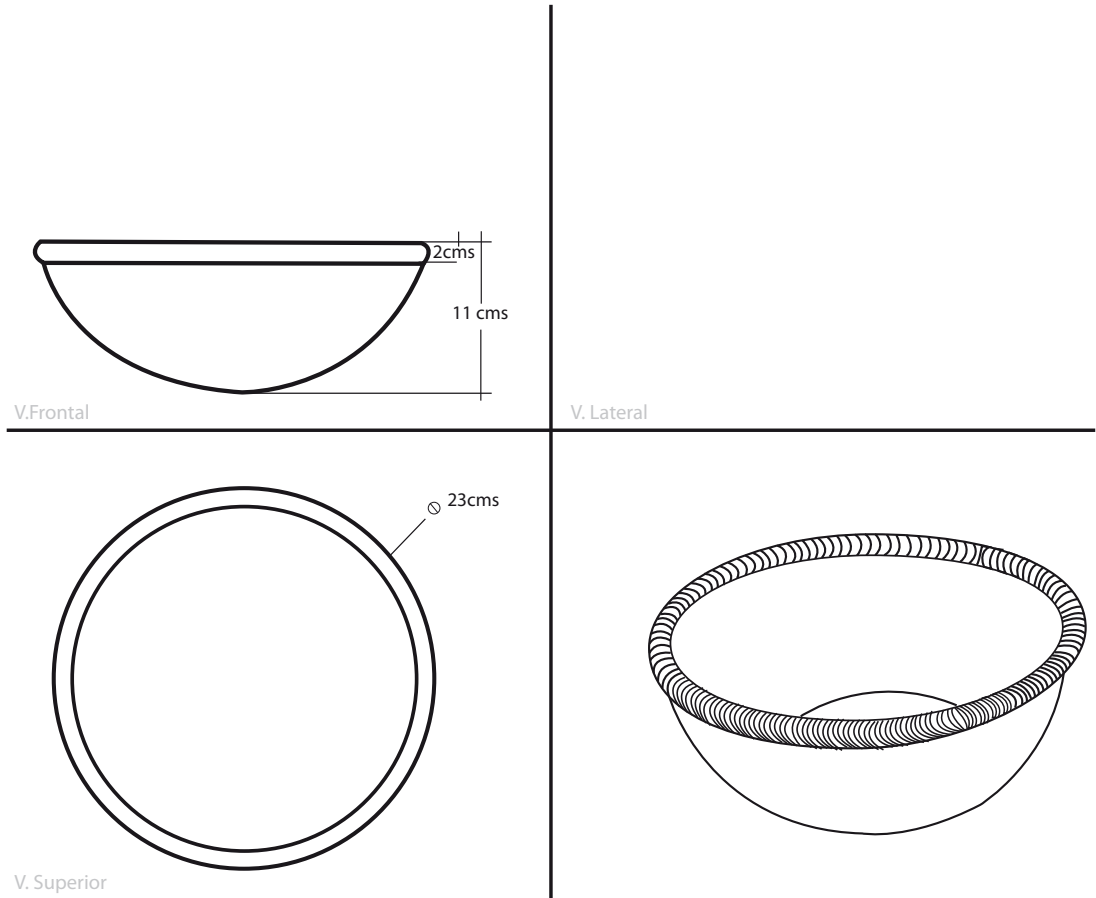
Nombre de la pieza Colador tradicional Pequeño		Referencia: ESC.		
Oficio: Tejeduría		Técnica: Cestería		
		Materia Prima: Esparto		
Especificaciones Técnicas: El enrollado del borde de cubrir homogeneamente el cuello del canasto, sin dejar espacios y evitar que se vea el alma.				
Color: Natural		Capacidad de Producción / mes: 50		
Peso (gr.): 100grs		Precio Unitario: \$8.000	Precio por Mayor: \$6.000	
Artisano: Fanny Sierra		Telefono: 3102973670		
Grupo o Taller:		Departamento: Boyacá	Municipio: Ráquira	
Certificado Hecho a mano: <input type="checkbox"/> Si <input checked="" type="checkbox"/> No		Centro Poblado: Vda San Cayetano	<input type="checkbox"/> Resguardo Caserío <input checked="" type="checkbox"/> Localidad Vereda <input type="checkbox"/> N/A Contrarriamiento	
Observaciones: Juego de 4 coladores tradicionales apilables.			Terminado <input checked="" type="checkbox"/> En Proceso <input type="checkbox"/>	
Responsable: Jennibeth Iguaran		Dibujante: Jennibeth Iguaran		
Aprobado por:		Fecha: Diciembre 2014		<input type="checkbox"/> Referentes <input checked="" type="checkbox"/> Línea <input type="checkbox"/> Muestra



No.	Pieza	Material	Cant	Porc%
2.	Base	Esparto	1	10%
1.	Base	Esparto	1	90%

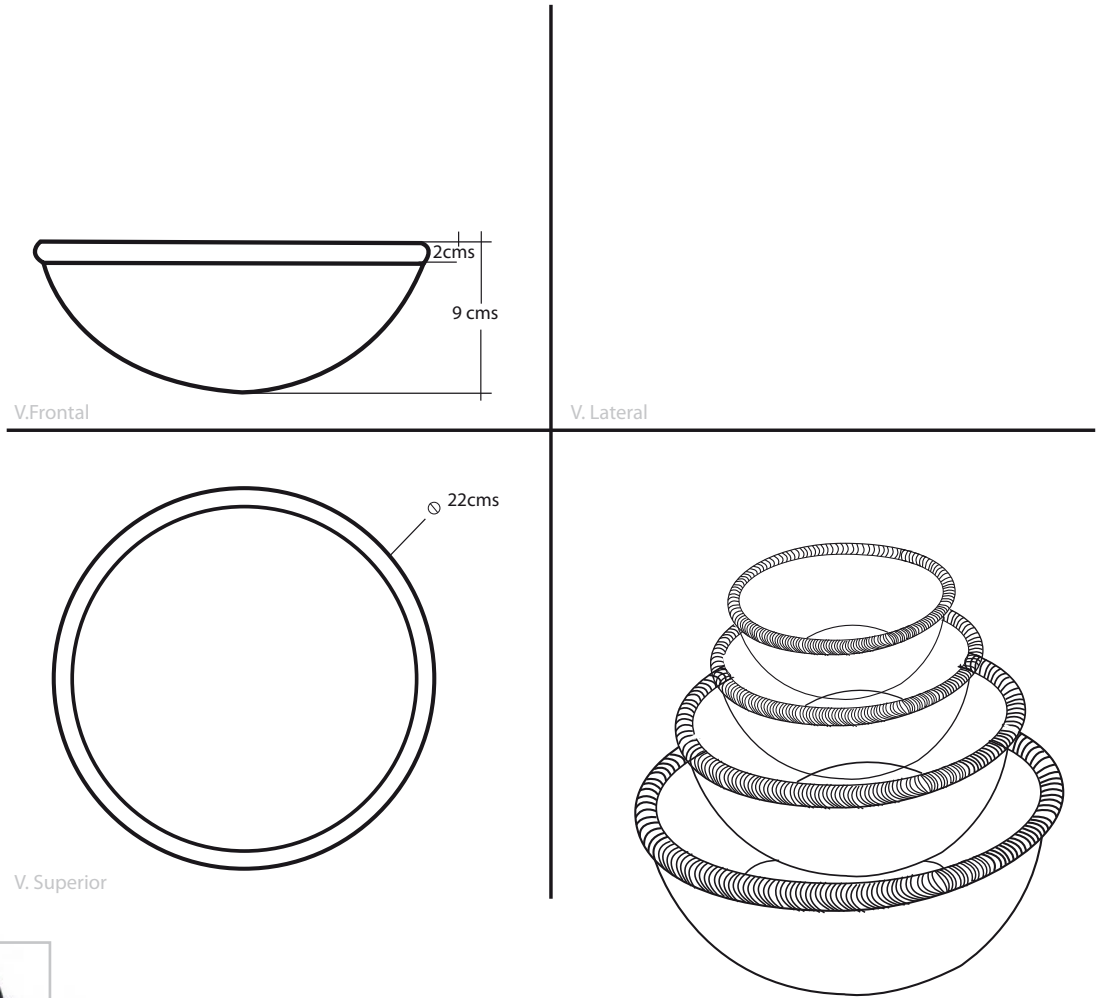
Tabla de Componentes

Nombre de la pieza Colador tradicional mediano		Referencia: ESC.	
Oficio: Tejeduría		Técnica: Cestería	
		Materia Prima: Esparto	
Especificaciones Técnicas: El enrollado del borde de cubrir homogéneamente el cuello del canasto, sin dejar espacios y evitar que se vea el alma.			
Color: Natural		Capacidad de Producción / mes: 50	
Peso (gr.): 100grs		Precio Unitario \$10.000	
Artesano: Fanny Sierra		Precio por Mayor \$8.000	
Grupo o Taller:		Teléfono: 3102973670	
Departamento: Boyacá		Municipio: Ráquira	
Certificado Hecho a mano: <input type="checkbox"/> Si <input checked="" type="checkbox"/> No		Centro Poblado: Vda San Cayetano	
		<input type="checkbox"/> Resguardo Caserío <input checked="" type="checkbox"/> Localidad Vereda <input type="checkbox"/> N/A Corregimiento	
Observaciones: Juego de 4 coladores tradicionales aplilables.			Terminado <input checked="" type="checkbox"/> En Proceso <input type="checkbox"/>
Responsable: Jennibeth Iguaran		Dibujante: Jennibeth Iguaran	
Aprobado por:		Fecha: Diciembre 2014	
		<input type="checkbox"/> Referentes <input checked="" type="checkbox"/> Línea <input type="checkbox"/> Muestra	



No.	Pieza	Material	Cant	Porc%
2.	Base	Esparto	1	10%
1.	Base	Esparto	1	90%
Tabla de Componentes				

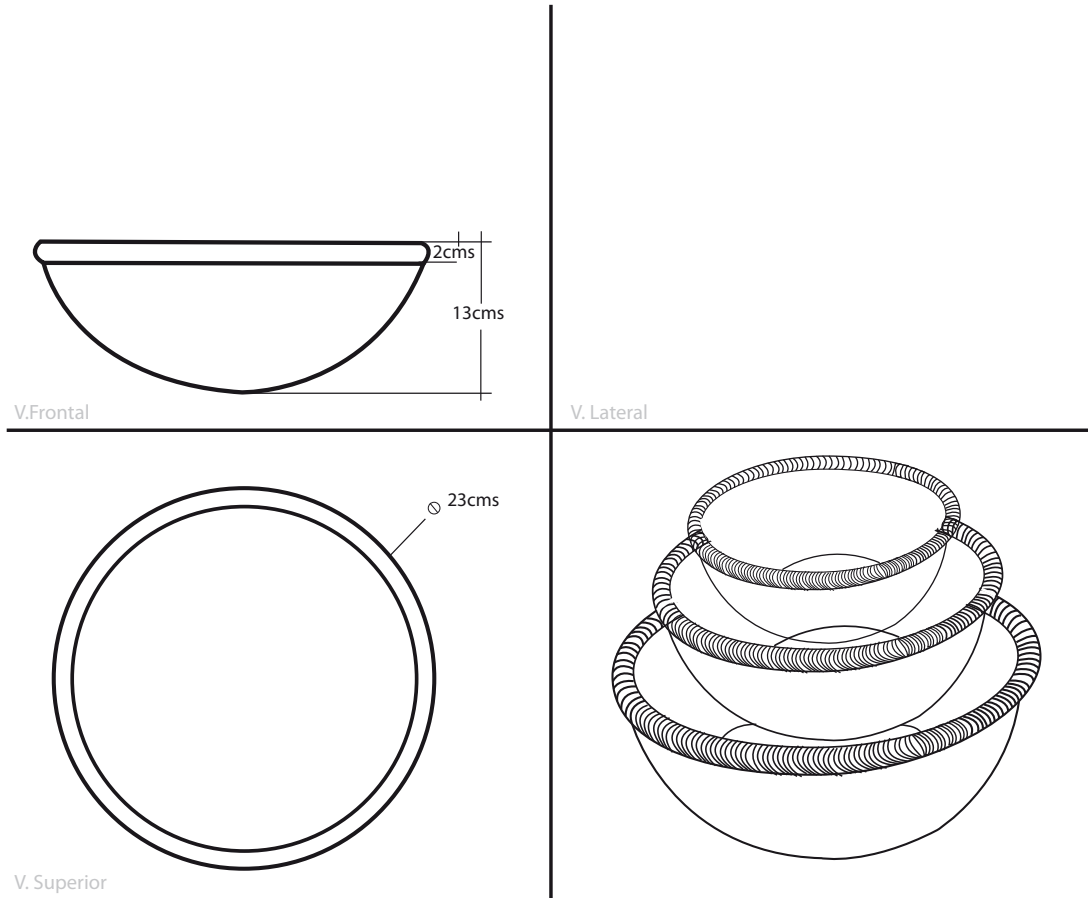
Nombre de la pieza Colador tradicional Grande		Referencia: ESC.		
Oficio: Tejeduría		Técnica: Cestería		
Materia Prima: Esparto				
Especificaciones Técnicas: El enrollado del borde de cubrir homogéneamente el cuello del canasto, sin dejar espacios y evitar que se vea el alma.				
Color: Natural	Capacidad de Producción / mes: 50		Dimensiones Generales	
Peso (gr.): 100grs	Precio Unitario \$12.000	Precio por Mayor \$10.000	Largo:	Ancho:
Artesano: Fanny Sierra	Telefono: 3102973670		Alto: 13 cms	Diametro: 23cms
Grupo o Taller:	Departamento: Boyacá		Municipio: Ráquira	
Certificado Hecho a mano: <input type="checkbox"/> Si <input checked="" type="checkbox"/> No	Centro Poblado: Vda San Cayetano	<input type="checkbox"/> Resguardo Caserío	<input checked="" type="checkbox"/> Localidad Vereda	<input type="checkbox"/> N/A Contracimiento
Observaciones: Juego de 4 coladores tradicionales aplilables.				Terminado <input checked="" type="checkbox"/> En Proceso <input type="checkbox"/>
Responsable: Jennibeth Iguaran		Dibujante: Jennibeth Iguaran		
Aprobado por:		Fecha: Diciembre 2014	<input type="checkbox"/> Referentes <input checked="" type="checkbox"/> Línea	Muestra <input checked="" type="checkbox"/> <input type="checkbox"/>



No.	Pieza	Material	Cant	Porc%
2.	Base	Esparto	1	10%
1.	Base	Esparto	1	90%

Tabla de Componentes

Nombre de la pieza Canasto mediano con borde Morado		Referencia: ESC.	
Oficio: Tejeduría		Técnica: Cestería	
Oficio: Tejeduría		Materia Prima: Esparto	
Especificaciones Técnicas: El enrollado del borde de cubrir homogéneamente el cuello del canasto, sin dejar espacios y evitar que se vea el alma.			
Color: Morado y Natural		Capacidad de Producción / mes: 20	
Peso (gr.): 100grs	Precio Unitario: \$6.000	Precio por Mayor: \$4.000	
Artisano: Fanny Sierra		Telefono: 3102973670	
Grupo o Taller:		Departamento: Boyacá	
Grupo o Taller:		Municipio: Ráquira	
Certificado Hecho a mano: <input type="checkbox"/> Si <input checked="" type="checkbox"/> No		Centro Poblado: Vda San Cayetano	
		<input type="checkbox"/> Resguardo Caserío <input checked="" type="checkbox"/> Localidad Vereda <input type="checkbox"/> N/A Contrerimiento	
Observaciones: Este diseño hace parte de un set de 4 canastos, cada uno con un borde de color diferente.			
Responsable: Jennibeth Iguaran		Dibujante: Jennibeth Iguaran	
Aprobado por:		Fecha: Diciembre 2014	
		<input type="checkbox"/> Referentes <input checked="" type="checkbox"/> Línea <input type="checkbox"/> Muestra <input checked="" type="checkbox"/> Terminado <input type="checkbox"/> En Proceso	

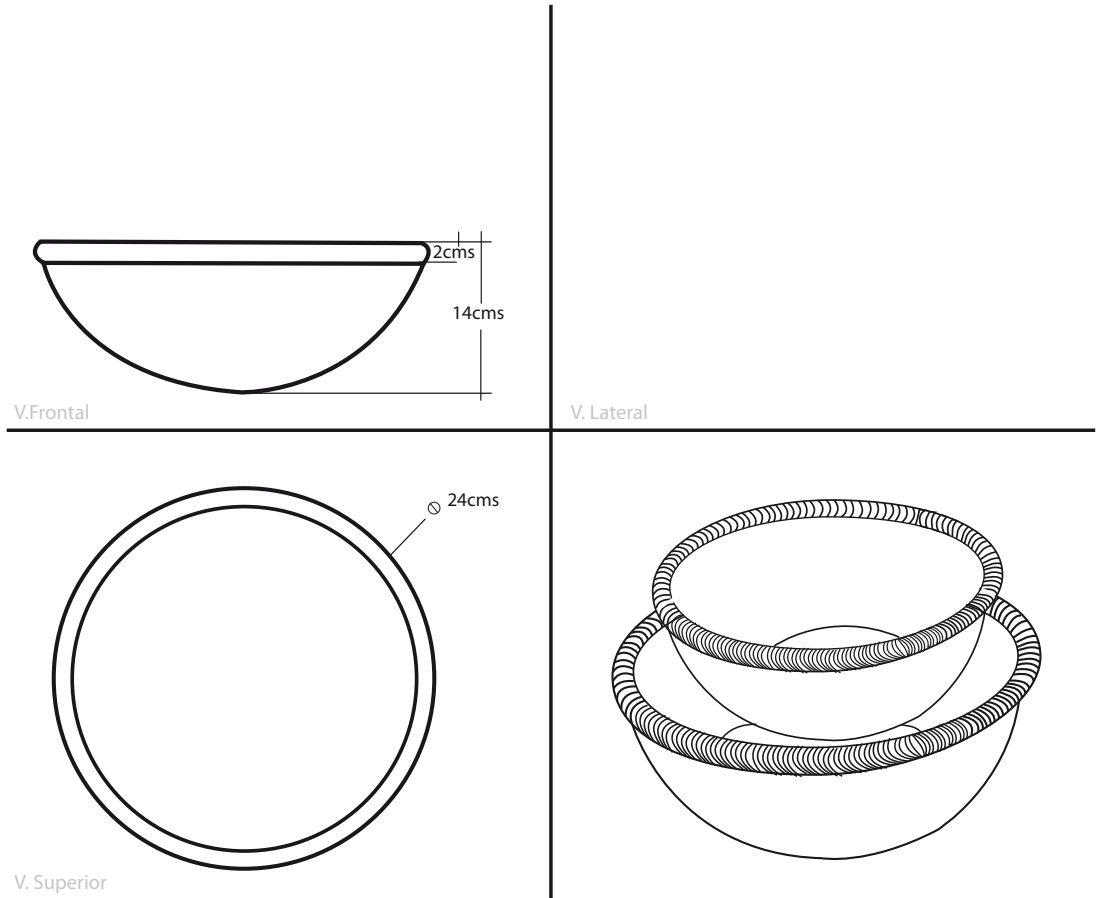


No.	Pieza	Material	Cant	Porc%
2.	Base	Esparto	1	10%
1.	Base	Esparto	1	90%

Tabla de Componentes

Nombre de la pieza Canasto mediano con borde Azul		Referencia: ESC.	
Oficio: Tejeduría		Técnica: Cestería	
		Materia Prima: Esparto	
Especificaciones Técnicas: El enrollado del borde de cubrir homogéneamente el cuello del canasto, sin dejar espacios y evitar que se vea el alma.			
Color: Azul y Natural		Capacidad de Producción / mes: 20	
Peso (gr.): 100grs		Precio Unitario \$8.000	
Artesano: Fanny Sierra		Precio por Mayor \$6.000	
Grupo o Taller:		Telefono: 3102973670	
Departamento: Boyacá		Municipio: Ráquira	
Certificado Hecho a mano: <input type="checkbox"/> Si <input checked="" type="checkbox"/> No		Centro Poblado: Vda San Cayetano	
		<input type="checkbox"/> Resguardo Caserio <input checked="" type="checkbox"/> Localidad Vereda <input type="checkbox"/> N/A Corregimiento	
Observaciones: Este diseño hace parte de un set de 4 canastos, cada uno con un borde de color diferente.			
Responsable: Jennibeth Iguaran		Dibujante: Jennibeth Iguaran	
Aprobado por:		Fecha: Diciembre 2014	
		<input type="checkbox"/> Referentes <input checked="" type="checkbox"/> Línea	
		Muestra <input checked="" type="checkbox"/> <input type="checkbox"/>	

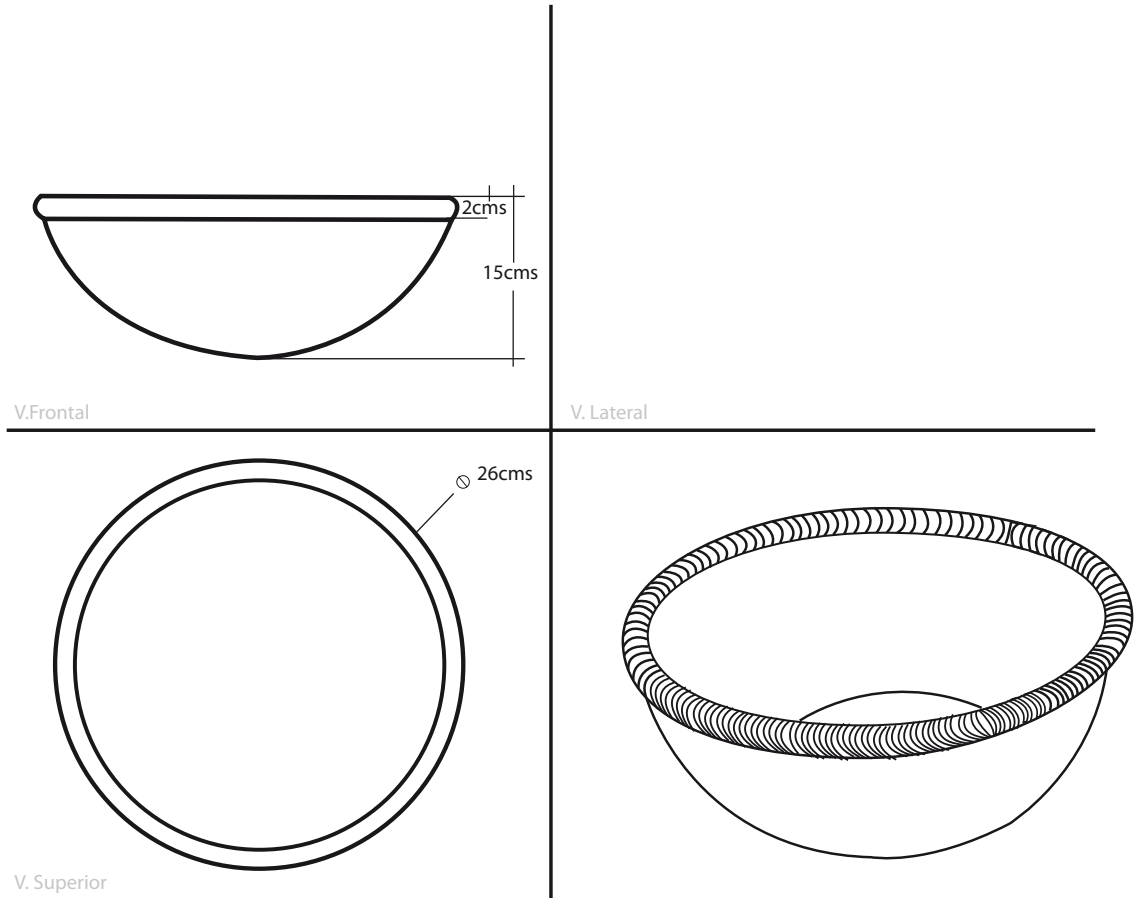
Terminado En Proceso



No.	Pieza	Material	Cant	Porc%
2.	Base	Esparto	1	10%
1.	Base	Esparto	1	90%

Tabla de Componentes

Nombre de la pieza Canasto grande con borde Lila		Referencia: ESC.	
Oficio: Tejeduría		Técnica: Cestería	
		Materia Prima: Esparto	
Especificaciones Técnicas: El enrollado del borde de cubrir homogéneamente el cuello del canasto, sin dejar espacios y evitar que se vea el alma.			
Color: Lila y Natural		Capacidad de Producción / mes: 20	
Peso (gr.): 100grs	Precio Unitario: \$10.000	Precio por Mayor: \$8.000	Dimensiones Generales
Artesano: Fanny Sierra		Telefono: 3102973670	Largo: N/A
			Ancho: N/A
			Alto: 15 cms
			Diametro: 24cms
Grupo o Taller:		Departamento: Boyacá	Municipio: Ráquira
Certificado Hecho a mano: <input type="checkbox"/> Si <input checked="" type="checkbox"/> No		Centro Poblado: Vda San Cayetano	<input type="checkbox"/> Resguardo Caserío <input checked="" type="checkbox"/> Localidad Vereda <input type="checkbox"/> N/A Corregimiento
Observaciones: Este diseño hace parte de un set de 4 canastos, cada uno con un borde de color diferente.			Terminado <input checked="" type="checkbox"/> En Proceso <input type="checkbox"/>
Responsable: Jennibeth Iguaran		Dibujante: Jennibeth Iguaran	
Aprobado por:		Fecha: Diciembre 2014	
		<input type="checkbox"/> Referentes <input checked="" type="checkbox"/> Línea	Muestra <input checked="" type="checkbox"/> <input type="checkbox"/>

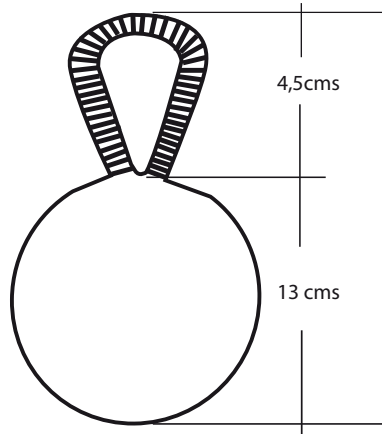


No.	Pieza	Material	Cant	Porc%
2.	Base	Esparto	1	10%
1.	Base	Esparto	1	90%

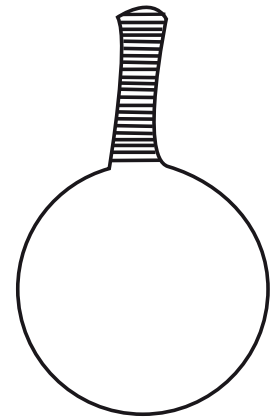
Tabla de Componentes

Nombre de la pieza Canasto grande con borde Rojo		Referencia: ESC.	
Oficio: Tejeduría		Técnica: Cestería	
Materia Prima: Esparto			
Especificaciones Técnicas: El enrollado del borde de cubrir homogéneamente el cuello del canasto, sin dejar espacios y evitar que se vea el alma.			
Color: Rojo y Natural		Capacidad de Producción / mes: 20	
Peso (gr.): 100grs		Precio Unitario \$12.000	
Artesano: Fanny Sierra		Precio por Mayor \$10.000	
Grupo o Taller:		Telefono: 3102973670	
Departamento: Boyacá		Municipio: Ráquira	
Certificado Hecho a mano: <input type="checkbox"/> Si <input checked="" type="checkbox"/> No		Centro Poblado: Vda San Cayetano	
		<input type="checkbox"/> Resguardo Caserío <input checked="" type="checkbox"/> Localidad Vereda <input type="checkbox"/> N/A Contrarriamiento	
Observaciones: Este diseño hace parte de un set de 4 canastos , cada uno con un borde de color diferente.			
Responsable: Jennibeth Iguaran		Dibujante: Jennibeth Iguaran	
Aprobado por:		Fecha: Diciembre 2014	
		<input type="checkbox"/> Referentes <input checked="" type="checkbox"/> Línea	
		Muestra <input checked="" type="checkbox"/> <input type="checkbox"/>	

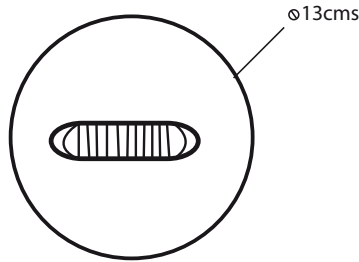
Terminado
 En Proceso



V.Frontal



V.Lateral



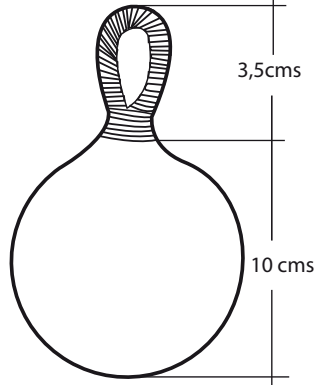
V. Superior



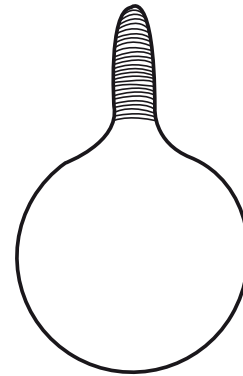
No.	Pieza	Material	Cant	Porc%
2	Colgadera	Esparto	1	30%
1.	Base	Esparto	1	70%

Tabla de Componentes

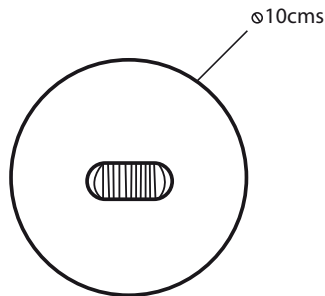
Nombre de la pieza Sonajero Grande X12		Referencia: ESC.	
Oficio: Tejeduría		Técnica: Cestería	
		Materia Prima: Esparto	
Especificaciones Técnicas: Antes de cerrar el sonajero se introducen las tapas de aluminio , que reproduzcan el sonido.			
Color: Naranja, verde ,natural jaspeado		Capacidad de Producción / mes: 20	
Peso (gr.): 100grs		Precio Unitario \$20.000	
Artesano: Emilia Castiblanco		Precio por Mayor \$16.000	
Grupo o Taller:		Telefono: 3202513016	
Departamento: Boyacá		Municipio: Ráquira	
Certificado Hecho a mano: <input type="checkbox"/> Si <input checked="" type="checkbox"/> No		Centro Poblado: Vda Torres	
		<input type="checkbox"/> Resguardo Casero <input checked="" type="checkbox"/> Localidad Vereda <input type="checkbox"/> N/A Corregimiento	
Observaciones: Los productos se venden por docena.			Terminado <input type="checkbox"/> En Proceso <input type="checkbox"/>
Responsable: Jennibeth Iguaran		Dibujante: Jennibeth Iguaran	
Aprobado por:		Fecha: Diciembre 2014	
		<input type="checkbox"/> Referentes <input checked="" type="checkbox"/> Línea Muestra <input checked="" type="checkbox"/> <input type="checkbox"/>	



V.Frontal



V. Lateral

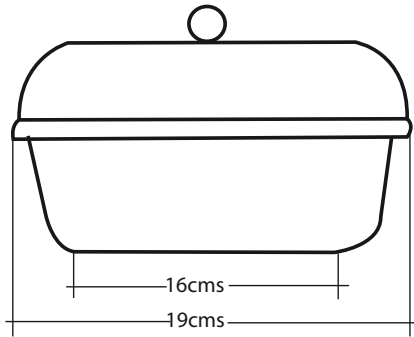


V. Superior

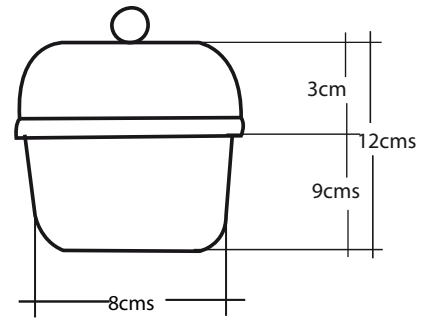


No.	Pieza	Material	Cant	Porc%
2	Colgadera	Esparto	1	20%
1.	Base	Esparto	1	80%
Tabla de Componentes				

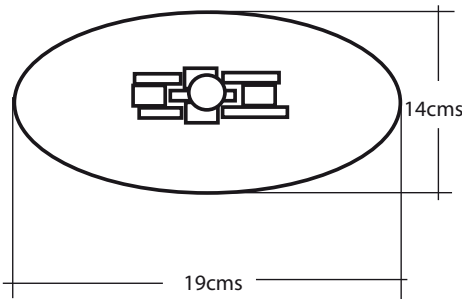
Nombre de la pieza Sonajero pequeño X12		Referencia: ESC.	
Oficio: Tejeduría		Técnica: Cestería	
		Materia Prima: Esparto	
Especificaciones Técnicas: Antes de cerrar el sonajero se introducen las tapas de aluminio , que reproduzcan el sonido.			
Color: Rojo, verde, natural		Capacidad de Producción / mes: 20	
Peso (gr.): 100grs		Precio Unitario \$18.000	
Artesano: Sonia Buitrago		Precio por Mayor \$15.000	
Grupo o Taller:		Telefono: 3124190596	
Departamento: Boyacá		Municipio: Ráquira	
Certificado Hecho a mano: <input type="checkbox"/> Si <input checked="" type="checkbox"/> No		Centro Poblado: Vda Torres	
Observaciones: Los productos se venden por docena.		<input type="checkbox"/> Resguardo Casero <input checked="" type="checkbox"/> Localidad Verdada <input type="checkbox"/> N/A Corredimiento	
Responsable: Jennibeth Iguaran		Dibujante: Jennibeth Iguaran	
Aprobado por:		Fecha: Diciembre 2014 <input type="checkbox"/> Referentes <input checked="" type="checkbox"/> Línea <input type="checkbox"/> Muestra <input checked="" type="checkbox"/> <input type="checkbox"/> En Proceso	



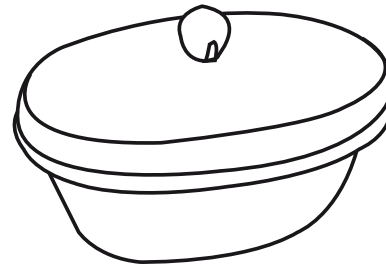
V.Frontal



V. Lateral

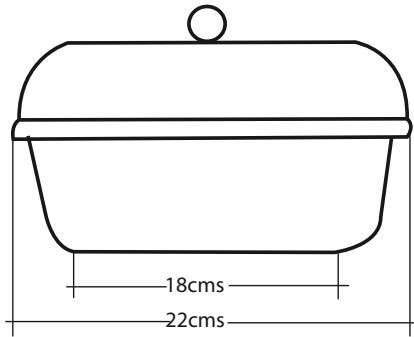


V. Superior

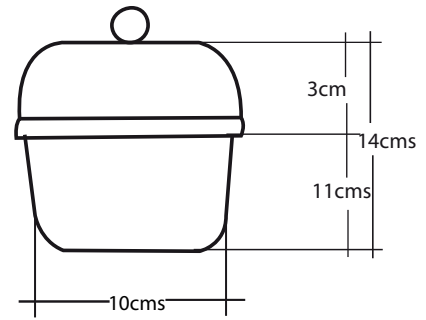


No.	Pieza	Material	Cant	Porc%
2	Tapa	Esparto	1	20%
1.	Base	Esparto	1	80%
Tabla de Componentes				

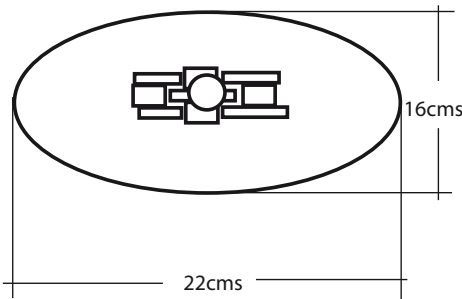
Nombre de la pieza Panera ovalada Pequeña con tapa		Referencia: ESC.	
Oficio: Tejeduría		Técnica: Cestería	
		Materia Prima: Esparto	
Especificaciones Técnicas: Durante el proceso de producción se deben tener en cuenta los tamaños de las tapas y las bases para que el encaje sea perfecto.			
Color: Líneas de colores gruesas		Capacidad de Producción / mes: 30	
Peso (gr.): 100grs		Precio Unitario \$17.000	
Artesano: Areli Hernandez		Precio por Mayor \$15.000	
Grupo o Taller:		Teléfono: 3142478694	
Departamento: Boyacá		Municipio: Ráquira	
Certificado Hecho a mano: <input type="checkbox"/> Si <input checked="" type="checkbox"/> No		Centro Poblado: Vda Torres	
		<input type="checkbox"/> Resguardo Casero <input checked="" type="checkbox"/> Localidad Vereda <input type="checkbox"/> N/A Contrarriamiento	
Observaciones: El producto hace parte de un set de 3 paneras con diferentes tamaños			
Responsable: Jennibeth Iguaran		Dibujante: Jennibeth Iguaran	
Aprobado por:		Fecha: Diciembre 2014	
		<input type="checkbox"/> Referentes <input checked="" type="checkbox"/> Línea Muestra <input checked="" type="checkbox"/> Terminado <input type="checkbox"/> En Proceso	



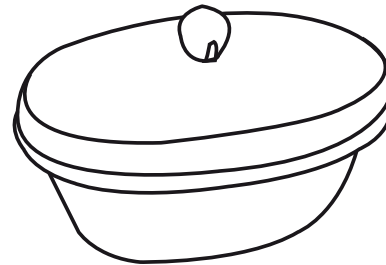
V.Frontal



V. Lateral



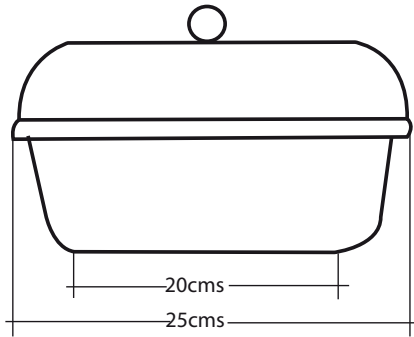
V. Superior



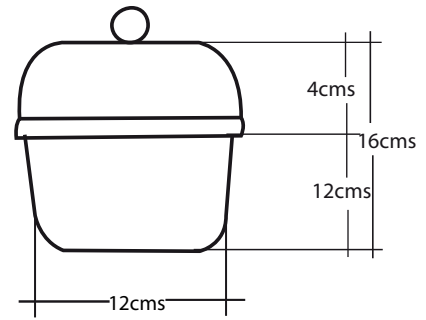
No.	Pieza	Material	Cant	Porc%
2	Tapa	Esparto	1	20%
1.	Base	Esparto	1	80%

Tabla de Componentes

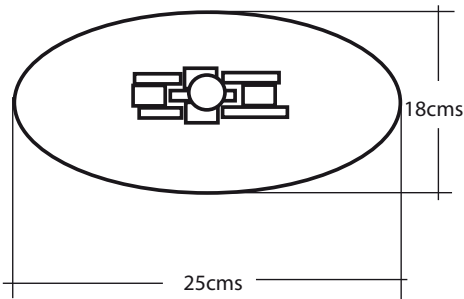
Nombre de la pieza: Panera ovalada Mediana con tapa		Referencia: ESC.	
Oficio: Tejeduría		Técnica: Cestería	
Materia Prima: Esparto			
Especificaciones Técnicas: Durante el proceso de producción se deben tener en cuenta los tamaños de las tapas y las bases para que el encaje sea perfecto.			
Color: Líneas de colores gruesas		Capacidad de Producción / mes: 30	
Peso (gr.): 100grs		Precio Unitario \$20.000	
Artesano: Areli Hernandez		Precio por Mayor \$17.000	
Grupo o Taller:		Teléfono: 3142478694	
Departamento: Boyacá		Municipio: Ráquira	
Certificado Hecho a mano: <input type="checkbox"/> Si <input checked="" type="checkbox"/> No		Centro Poblado: Vda Torres	
		<input type="checkbox"/> Resguardo Casero <input checked="" type="checkbox"/> Localidad Verdadera <input type="checkbox"/> N/A Contrarrestamiento	
Observaciones: El producto hace parte de un set de 3 paneras con diferentes tamaños			Terminado <input checked="" type="checkbox"/> En Proceso <input type="checkbox"/>
Responsable: Jennibeth Iguaran		Dibujante: Jennibeth Iguaran	
Aprobado por:		Fecha: Diciembre 2014	
		<input type="checkbox"/> Referentes <input checked="" type="checkbox"/> Línea Muestra <input checked="" type="checkbox"/>	



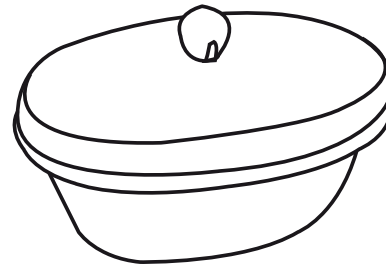
V.Frontal



V. Lateral



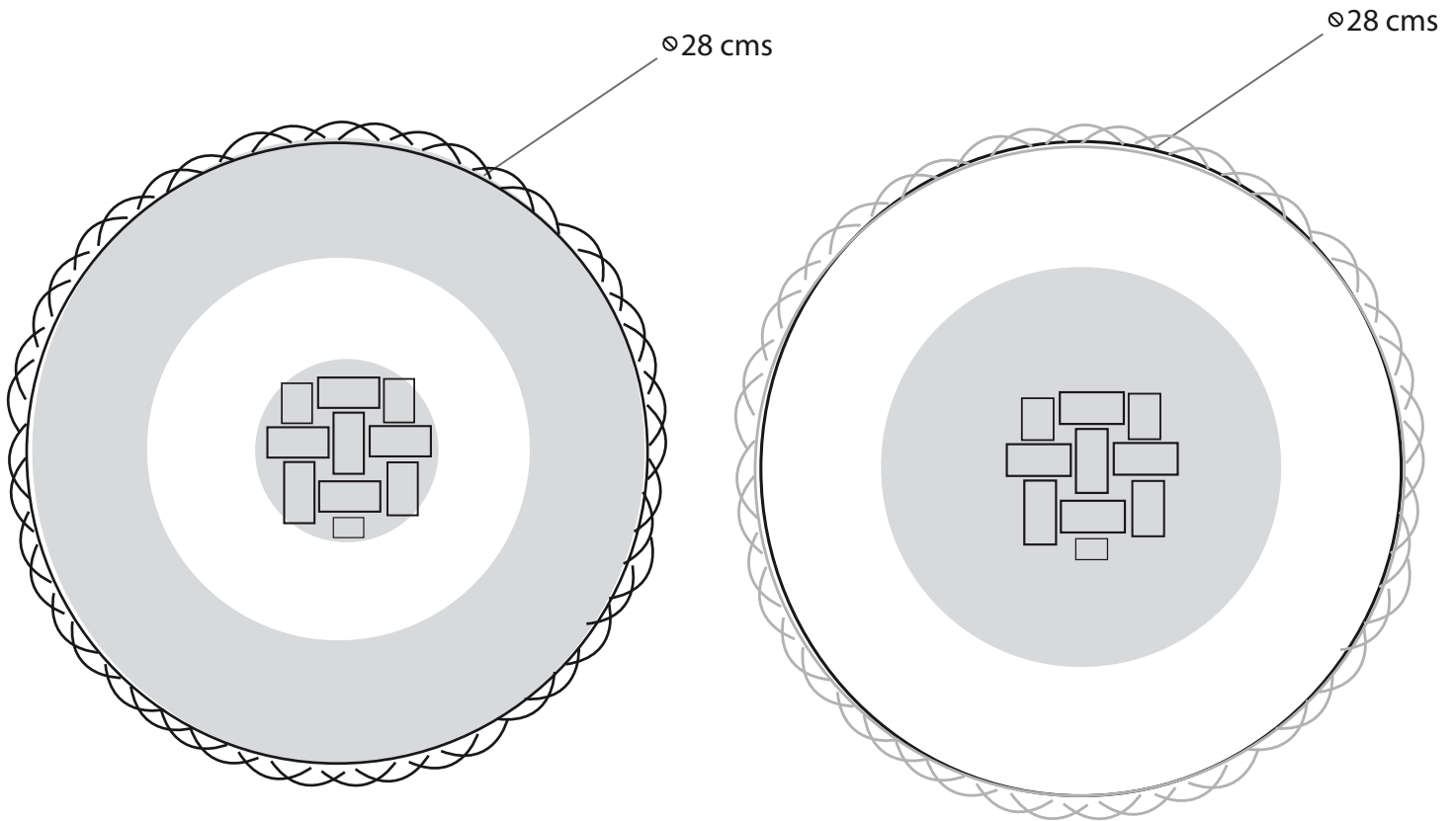
V. Superior



No.	Pieza	Material	Cant	Porc%
2	Tapa	Esparto	1	20%
1.	Base	Esparto	1	80%

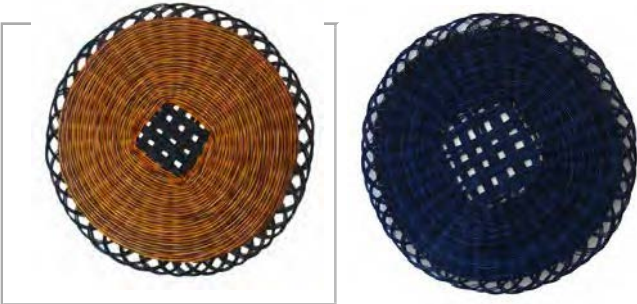
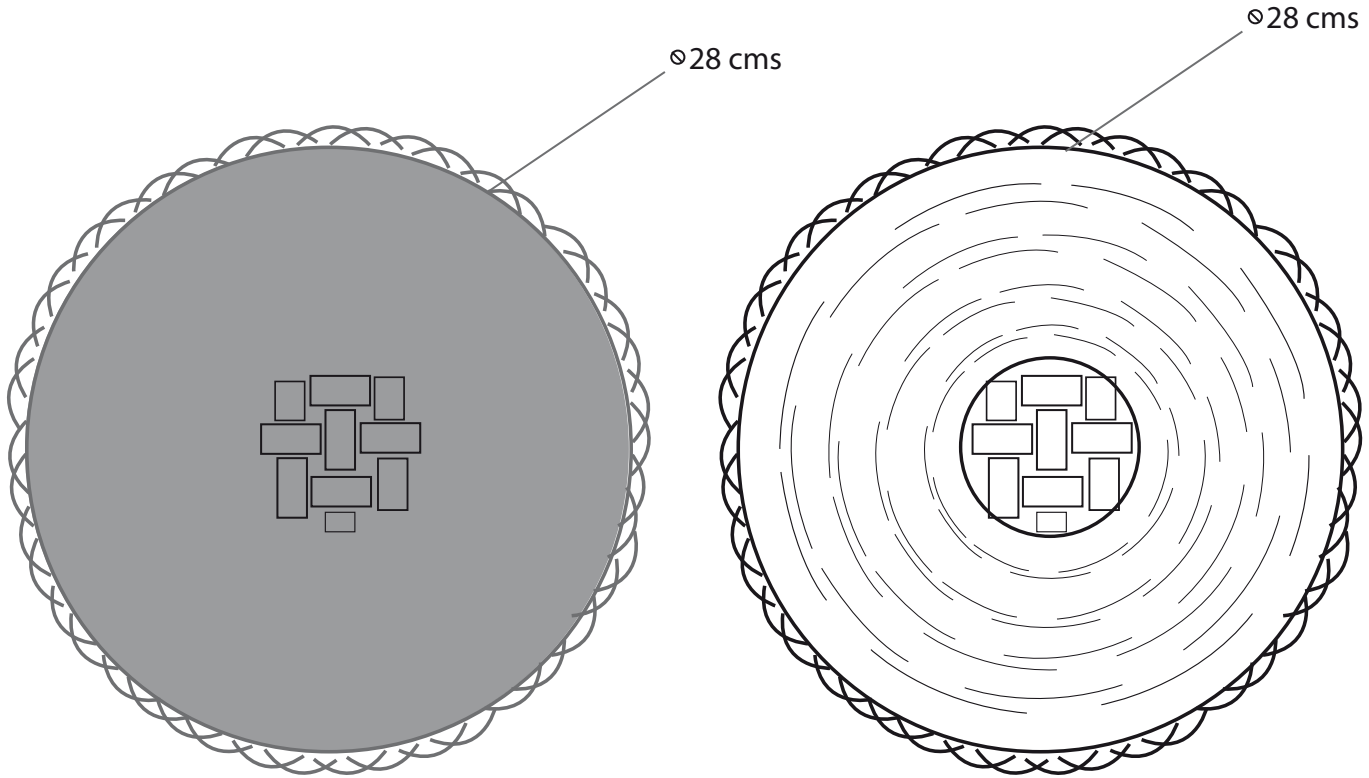
Tabla de Componentes

Nombre de la pieza: Panera ovalada grande con tapa		Referencia: ESC.	
Oficio: Tejeduría		Técnica: Cestería	
		Materia Prima: Esparto	
Especificaciones Técnicas: Durante el proceso de producción se deben tener en cuenta los tamaños de las tapas y las bases para que el encaje sea perfecto.			
Color: Líneas de colores gruesas		Capacidad de Producción / mes: 30	
Peso (gr.): 100grs		Precio Unitario \$25.000	
Artesano: Areli Hernandez		Precio por Mayor \$20.000	
Grupo o Taller:		Departamento: Boyacá	
Certificado Hecho a mano: <input type="checkbox"/> Si <input checked="" type="checkbox"/> No		Municipio: Ráquira	
Centro Poblado: Vda Torres		Resguardo Caserío <input type="checkbox"/> Localidad Vereda <input checked="" type="checkbox"/> N/A Contrarriamiento <input type="checkbox"/>	
Observaciones: El producto hace parte de un set de 3 paneras con diferentes tamaños			
Responsable: Jennibeth Iguaran		Dibujante: Jennibeth Iguaran	
Aprobado por:		Fecha: Diciembre 2014	
		Referentes <input type="checkbox"/> Línea <input checked="" type="checkbox"/> Muestra <input checked="" type="checkbox"/> Terminado <input type="checkbox"/> En Proceso <input type="checkbox"/>	



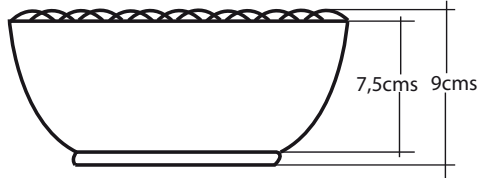
No.	Pieza	Material	Cant	Porc%
1.	Base	Esparto	1	100%
Tabla de Componentes				

Nombre de la pieza: Individuales combinados x6 Color Block		Referencia: ESC.	
Oficio: Tejeduría		Materia Prima: Esparto	
Especificaciones Técnicas: Intercambio de colores en el tejido armante del mismo color.			
Color: japeada en naranja y verdes		Capacidad de Producción / mes: 100	
Peso (gr.): 40grs		Precio Unitario \$25.000	
Artesano: Maria Emma Silva		Precio por Mayor \$20.000	
Grupo o Taller:		Departamento: Boyacá	
Certificado Hecho a mano: <input type="checkbox"/> Si <input checked="" type="checkbox"/> No		Municipio: Ráquira	
Centro Poblado: Vda Torres		Resguardo Caserío <input type="checkbox"/> Localidad Vereda <input checked="" type="checkbox"/> N/A Corregimiento <input type="checkbox"/>	
Observaciones: El diseño es un juego bloques de colores en los 6 individuales.			
Responsable: Jennibeth Iguaran		Dibujante: Jennibeth Iguaran	
Aprobado por:		Fecha: Diciembre 2014	
		<input type="checkbox"/> Referentes <input checked="" type="checkbox"/> Línea <input type="checkbox"/> Muestra <input checked="" type="checkbox"/> Terminado <input type="checkbox"/> En Proceso	



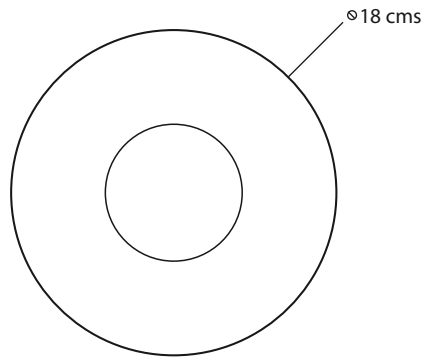
No.	Base Pieza	Material	Cant	Porc%
1.	Base	Esparto	1	100%
Tabla de Componentes				

Nombre de la pieza: Individuales combinados x6		Referencia: ESC.	
Oficio: Tejeduría		Técnica: Cestería	
Materia Prima: Esparto			
Especificaciones Técnicas: Tres individuales son jaspeados combinados y 3 son de un solo color.			
Color: japeada en naranja y verdes		Capacidad de Producción / mes: 100	
Peso (gr.): 40grs		Precio Unitario \$25.000	
Precio por Mayor \$20.000		Largo:	
Artesano: Maria Elisa Mendieta		Ancho:	
Telefono: 3105654520		Alto:	
Grupo o Taller:		Municipio: Ráquira	
Departamento: Boyacá		Diametro: 18cms	
Certificado Hecho a mano: <input type="checkbox"/> Si <input checked="" type="checkbox"/> No		Centro Poblado: Vda Torres	
Resguardo Casero <input type="checkbox"/>		Localidad Vereda <input checked="" type="checkbox"/>	
N/A Contracimiento <input type="checkbox"/>			
Observaciones: El diseño busca variedad en los un solo juego de individuales.			Terminado <input checked="" type="checkbox"/> En Proceso <input type="checkbox"/>
Responsable: Jennibeth Iguaran		Dibujante: Jennibeth Iguaran	
Aprobado por:		Fecha: Diciembre 2014	
		<input type="checkbox"/> Referentes <input checked="" type="checkbox"/> Línea Muestra <input checked="" type="checkbox"/>	

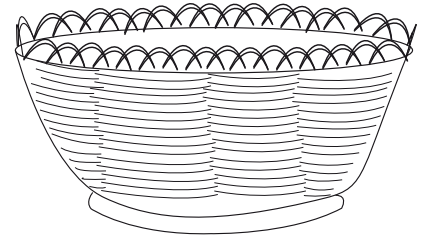


V.Frontal

V. Lateral

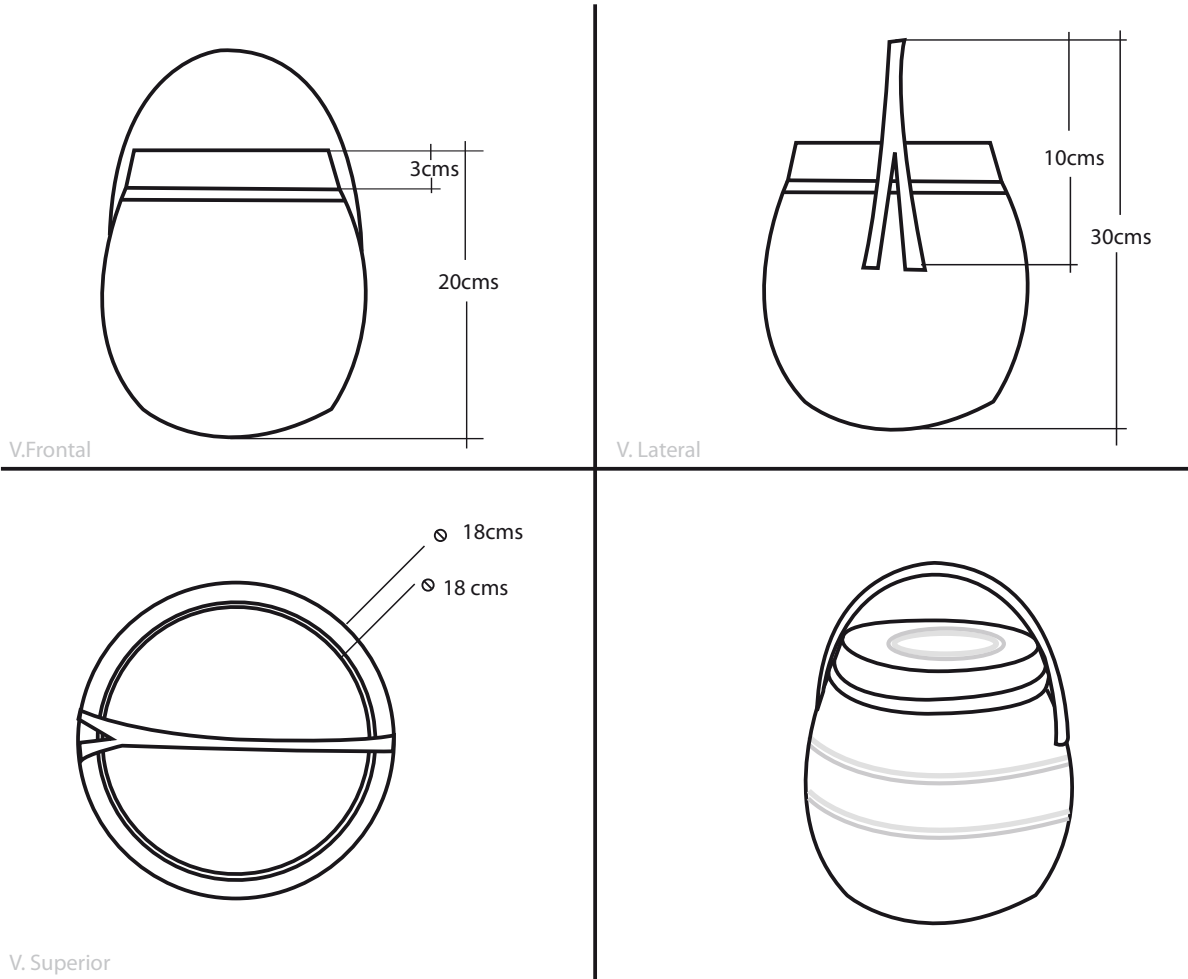


V. Superior



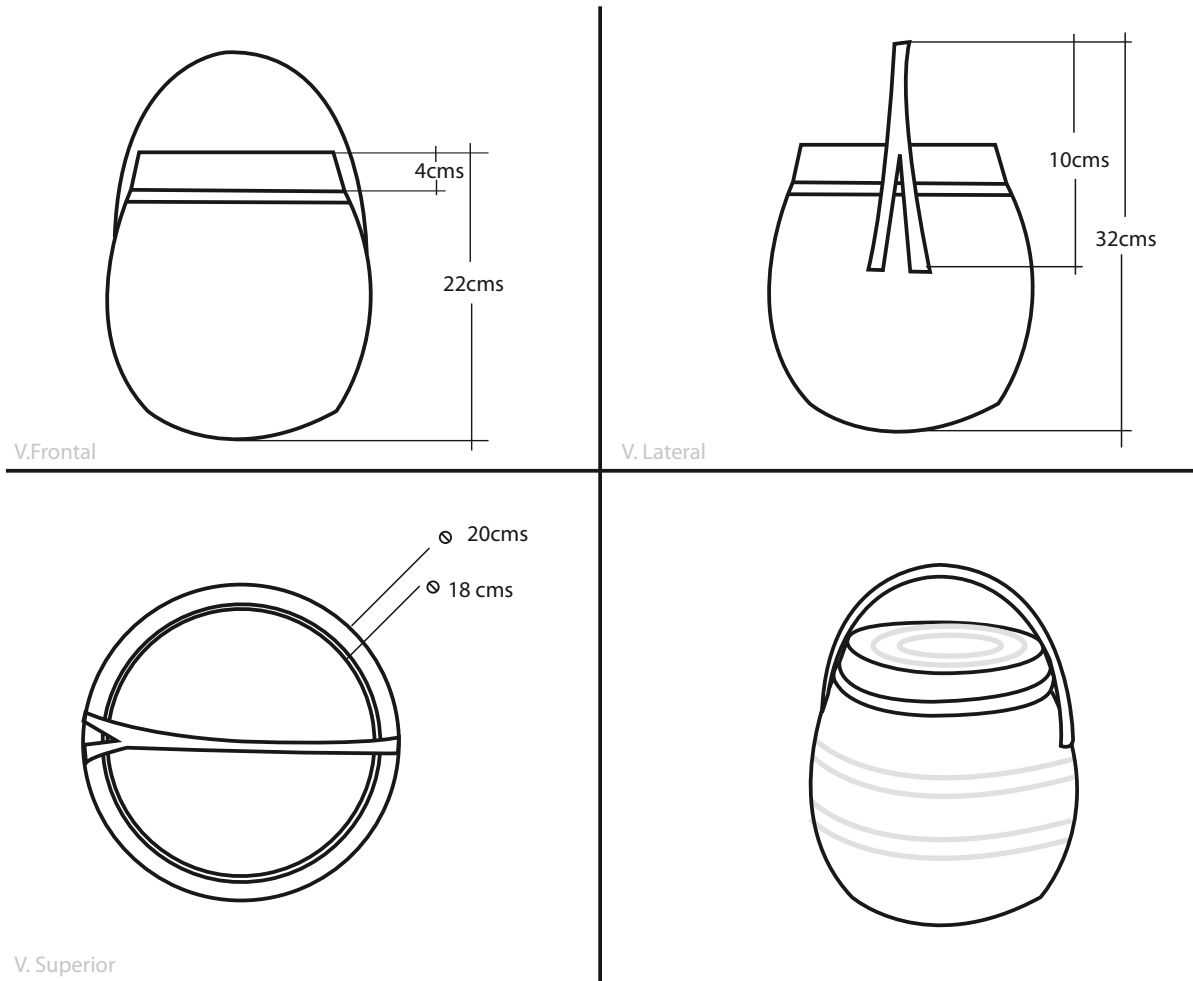
No.	Pieza	Material	Cant	Porc%
1.	Base	Esparto	1	100%
Tabla de Componentes				

Nombre de la pieza Portacazuelas combinada x6		Referencia: ESC.	
Oficio: Tejeduría		Técnica: Cestería	
		Materia Prima: Esparto	
Especificaciones Técnicas: Los cazueleros tienen una base que les proporciona mayor estabilidad			
Color: japeada en naranja y verdes		Capacidad de Producción / mes: 100	
Peso (gr.): 40grs		Precio Unitario \$18.000	
Artesano: Mariela Molina		Precio por Mayor \$15.000	
Grupo o Taller:		Telefono: 3104771322	
Departamento: Boyacá		Municipio: Ráquira	
Certificado Hecho a mano: <input type="checkbox"/> Si <input checked="" type="checkbox"/> No		Centro Poblado: Vda Torres	
Resguardo Casero: <input type="checkbox"/>		Localidad Vereda: <input checked="" type="checkbox"/>	
N/A Contrarimiento: <input type="checkbox"/>			
Observaciones: Se debe tener en cuenta los tamaños estándares de las cazueleras.			Terminado <input checked="" type="checkbox"/> En Proceso <input type="checkbox"/>
Responsable: Jennibeth Iguaran		Dibujante: Jennibeth Iguaran	
Aprobado por:		Fecha: Diciembre 2014	
		Referentes <input type="checkbox"/> Línea <input checked="" type="checkbox"/> Muestra <input checked="" type="checkbox"/>	



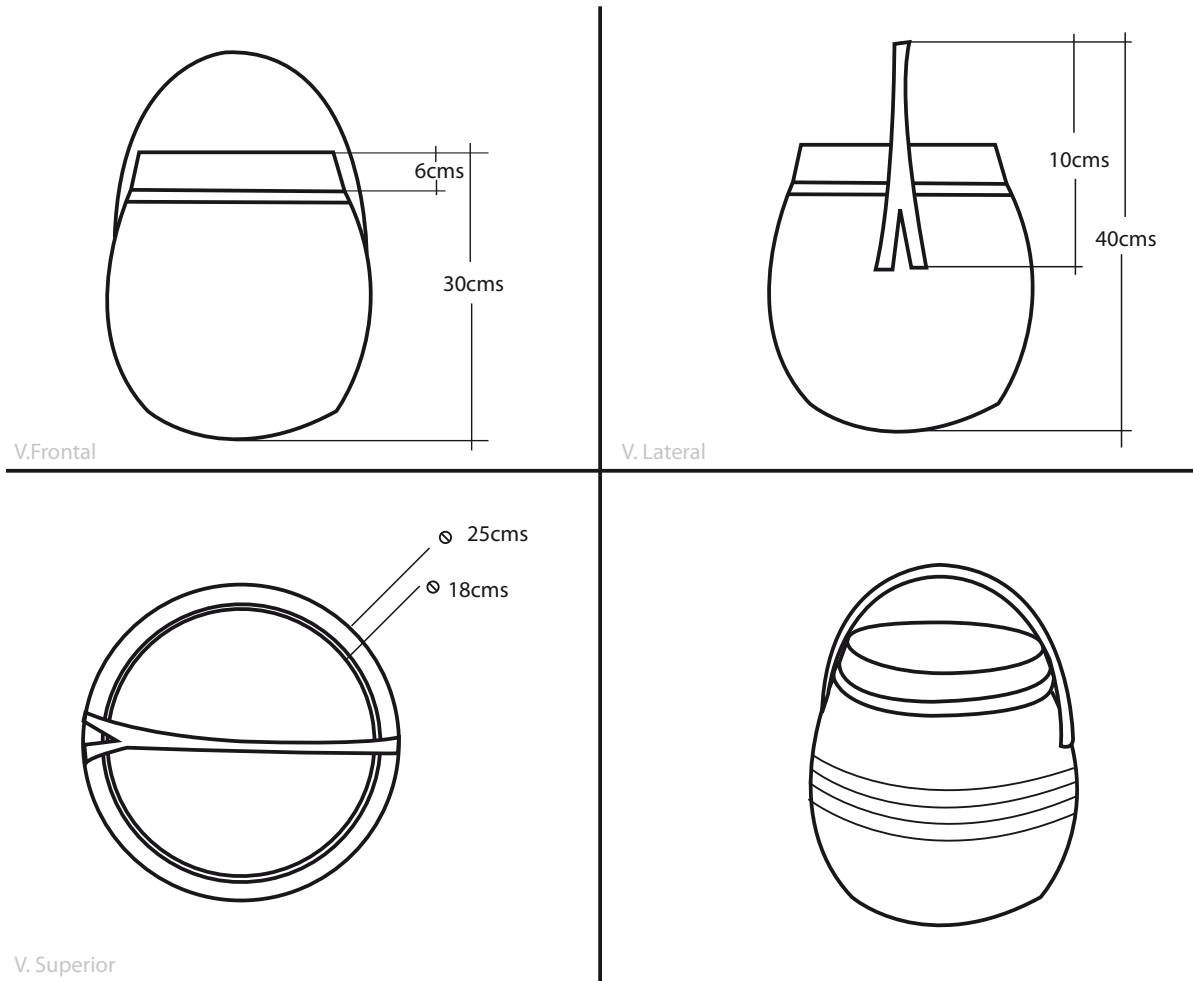
No.	Pieza	Material	Cant	Porc%
3.	Cargadera	Esparto	1	10%
2.	Tapa	Esparto	1	20%
1.	Base	Esparto	1	70%
Tabla de Componentes				

Nombre de la pieza Canasto Uchuvero Mediano Llineas		Referencia: ESC.	
Oficio: Tejeduria		Tecnica: Cesteria	
Materia Prima: Esparto			
Especificaciones Técnicas: El producto debe mantener la forma tradicional.			
Color: Naranja con linas en bloque verde		Capacidad de Producción / mes: 30	
Peso (gr.): 40grs		Precio Unitario \$30.000	
Artesano: Mariela Molina		Precio por Mayor \$25.000	
Grupo o Taller:		Telefono: 3104771322	
Departamento: Boyacá		Municipio: Ráquira	
Certificado Hecho a mano: <input type="checkbox"/> Si <input checked="" type="checkbox"/> No		Centro Poblado: Vda Torres	
		<input type="checkbox"/> Resguardo Casero <input checked="" type="checkbox"/> Localidad Verdadera <input type="checkbox"/> N/A Contracimiento	
Observaciones: El producto tomo como referente del canasto tradicional uchuvero.			
Responsable: Jennibeth Iguaran		Dibujante: Jennibeth Iguaran	
Aprobado por:		Fecha: Diciembre 2014	
		<input type="checkbox"/> Referentes <input checked="" type="checkbox"/> Línea	
		Muestra <input checked="" type="checkbox"/> <input type="checkbox"/>	



No.	Pieza	Material	Cant	Porc%
3.	Cargadera	Esparto	1	10%
2.	Tapa	Esparto	1	20%
1.	Base	Esparto	1	80%
Tabla de Componentes				

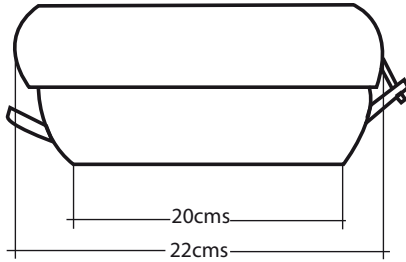
Nombre de la pieza Canasto Uchuvero Mediano		Referencia: ESC.	
Oficio: Tejeduría		Técnica: Materia Prima: Esparto	
Especificaciones Técnicas: El producto debe mantener la forma tradicional.			
Color: Naranja con oinas en bloque verde		Capacidad de Producción / mes: 30	
Peso (gr.): 40grs		Precio Unitario \$30.000	
Artesano: Mariela Molina		Precio por Mayor \$25.000	
Grupo o Taller:		Departamento: Boyacá	
Certificado Hecho a mano: <input type="checkbox"/> Si <input checked="" type="checkbox"/> No		Municipio: Ráquira	
Centro Poblado: Vda Torres		Resguardo Caserío <input type="checkbox"/> Localidad Vereda <input checked="" type="checkbox"/> N/A Corregimiento <input type="checkbox"/>	
Observaciones: El producto tomo como referente del canasto tradicional uchuvero.			
Responsable: Jennibeth Iguaran		Dibujante: Jennibeth Iguaran	
Aprobado por:		Fecha: Diciembre 2014	
		<input type="checkbox"/> Referentes <input checked="" type="checkbox"/> Línea <input type="checkbox"/> Muestra <input checked="" type="checkbox"/> Terminado <input type="checkbox"/> En Proceso	



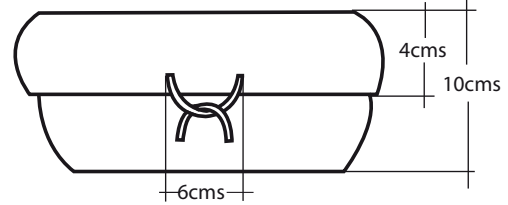
No.	Pieza	Material	Cant	Porc%
3.	Cargadera	Esparto	1	10%
2.	Tapa	Esparto	1	20%
1.	Base	Esparto	1	70%

Tabla de Componentes

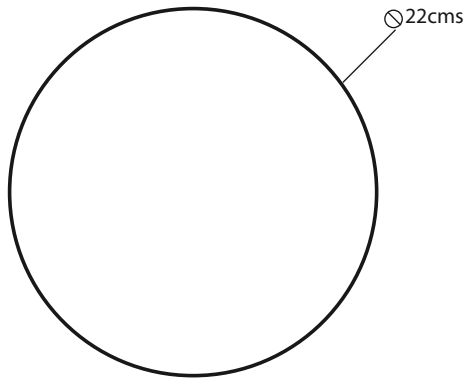
Nombre de la pieza Canasto Uchuvero Grande		Referencia: ESC.	
Oficio: Tejeduría		Técnica: Materia Prima: Esparto	
Especificaciones Técnicas: El producto debe mantener la forma tradicional.			
Color: Naranja con oinas en bloque verde		Capacidad de Producción / mes: 30	
Peso (gr.): 40grs		Precio Unitario \$35.000	
Artesano: Mariela Molina		Precio por Mayor \$30.000	
Grupo o Taller:		Telefono: 3104771322	
Departamento: Boyacá		Municipio: Ráquira	
Certificado Hecho a mano: <input type="checkbox"/> Si <input checked="" type="checkbox"/> No		Centro Poblado: Vda Torres	
Resguardo Casero: <input type="checkbox"/>		Localidad Vereda: <input checked="" type="checkbox"/>	
N/A Contrerimiento: <input type="checkbox"/>			
Observaciones: El producto tomo como referente del canasto tradicional uchuvero.			Terminado <input checked="" type="checkbox"/> En Proceso <input type="checkbox"/>
Responsable: Jennibeth Iguaran		Dibujante: Jennibeth Iguaran	
Aprobado por:		Fecha: Diciembre 2014	
		<input type="checkbox"/> Referentes <input checked="" type="checkbox"/> Línea Muestra <input checked="" type="checkbox"/>	



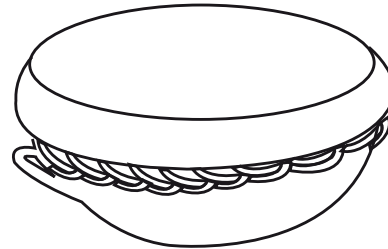
V.Frontal



V. Lateral



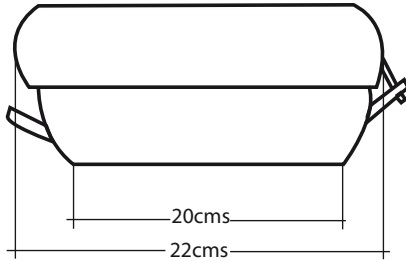
V. Superior



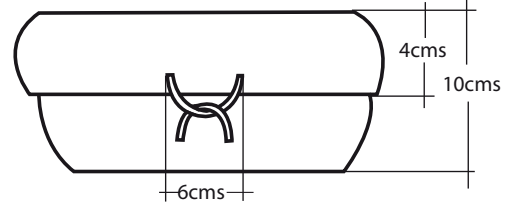
No.	Pieza	Material	Cant	Porc%
2.	Tapa	Esparto	1	40%
1.	Panera	Esparto	1	60%

Tabla de Componentes

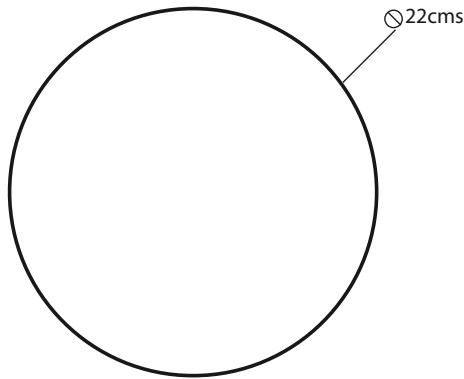
Nombre de la pieza Panera Grande con tapa		Referencia: ESC.	
Oficio: Tejeduría		Técnica: Cestería	
Materia Prima: Esparto			
Especificaciones Técnicas: Tamaños apilables.			
Color: Tapa Roja, base jaspeada		Capacidad de Producción / mes: 30	
Peso (gr.): 40grs		Precio Unitario \$20.000	
Artesano: Onilda Molina		Precio por Mayor \$15.000	
Grupo o Taller:		Telefono: 3104771322	
Departamento: Boyacá		Municipio: Ráquira	
Certificado Hecho a mano: <input type="checkbox"/> Si <input checked="" type="checkbox"/> No		Centro Poblado: Vda Torres	
		<input type="checkbox"/> Resguardo Caserio <input checked="" type="checkbox"/> Localidad Vereda <input type="checkbox"/> N/A Contrarriamiento	
Observaciones: El producto hace parte de un set de 3 paneras en diferentes tamaños y colores.			
Responsable: Jennibeth Iguaran		Dibujante: Jennibeth Iguaran	
Aprobado por:		Fecha: Diciembre 2014	
		<input type="checkbox"/> Referentes <input checked="" type="checkbox"/> Línea	
		Muestra <input checked="" type="checkbox"/> Terminado <input type="checkbox"/> En Proceso	



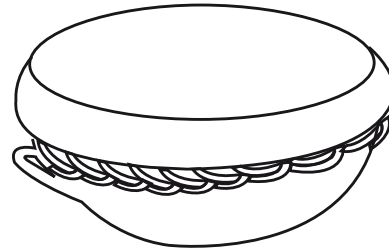
V.Frontal



V. Lateral



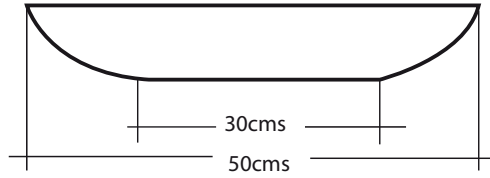
V. Superior



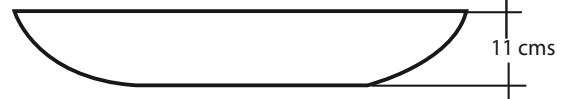
No.	Pieza	Material	Cant	Porc%
2.	Tapa	Esparto	1	40%
1.	Panera	Esparto	1	60%

Tabla de Componentes

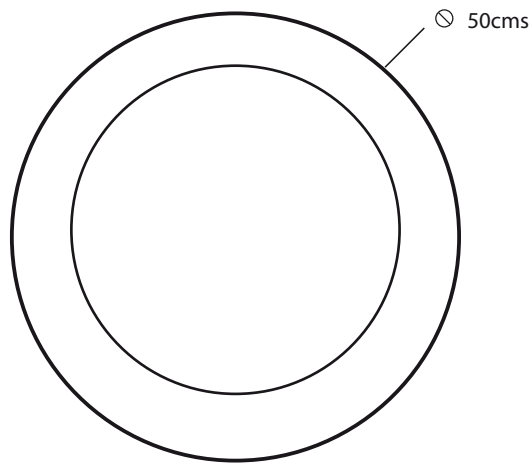
Nombre de la pieza Panera Mediana con tapa		Referencia: ESC.	
Oficio: Tejeduria	Tecnica: Cesteria	Materia Prima: Esparto	
Especificaciones Tecnicas: Tamaños apilables.			
Color: Tapa Naranja, base jaspeada	Capacidad de Producción / mes: 30		Dimensiones Generales
Peso (gr.): 40grs	Precio Unitario \$15.000	Precio por Mayor \$10.000	Largo: N/A
Artesano: Onilda Molina	Telefono: 3104771322		Ancho: N/A
Grupo o Taller:	Departamento: Boyacá	Municipio: Ráquira	
Certificado Hecho a mano: <input type="checkbox"/> Si <input checked="" type="checkbox"/> No	Centro Poblado: Vda Torres	<input type="checkbox"/> Resguardo Caserio	<input checked="" type="checkbox"/> Localidad Vereda <input type="checkbox"/> N/A Contrarriamiento
Observaciones: El producto hace parte de un set de 3 paneras en diferentes tamaños y colores.			Terminado <input type="checkbox"/> En Proceso <input type="checkbox"/>
Responsable: Jennibeth Iguaran	Dibujante: Jennibeth Iguaran		
Aprobado por:	Fecha: Diciembre 2014	<input type="checkbox"/> Referentes <input checked="" type="checkbox"/> Línea	Muestra <input checked="" type="checkbox"/> <input type="checkbox"/>



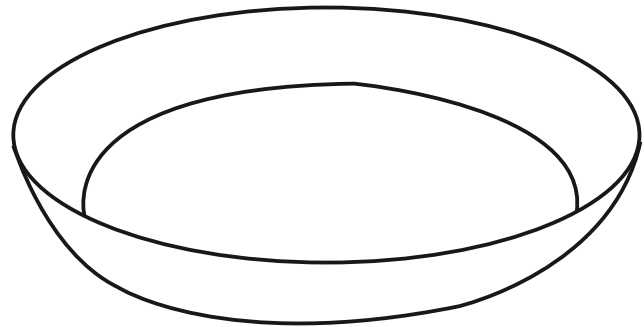
V.Frontal



V.Lateral

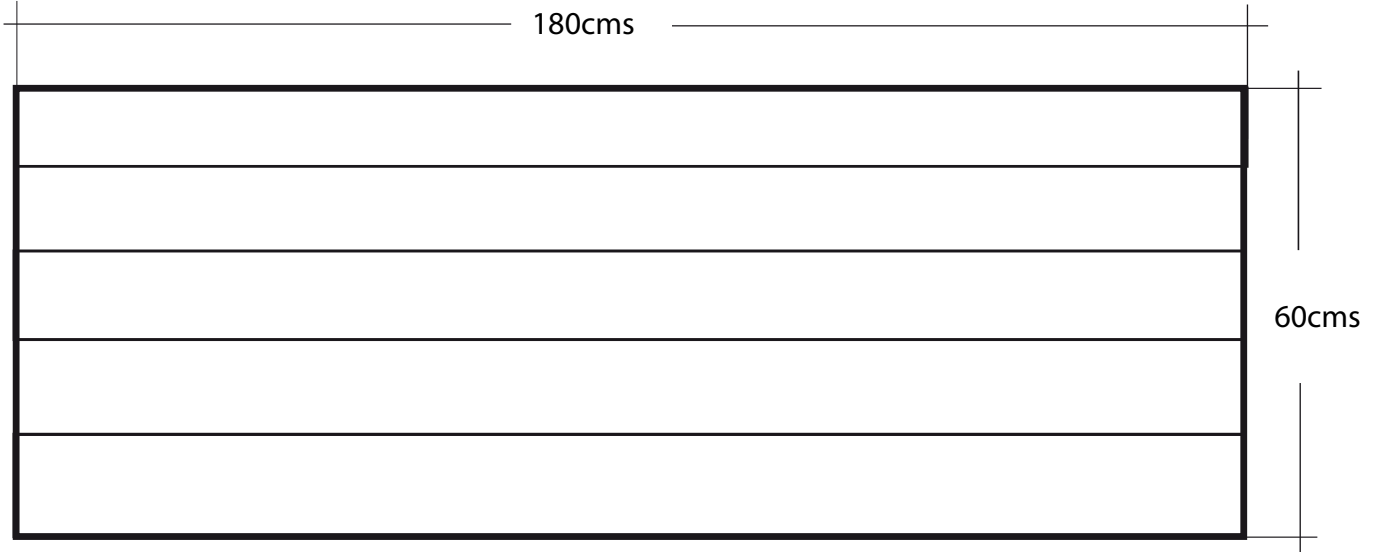


V. Superior



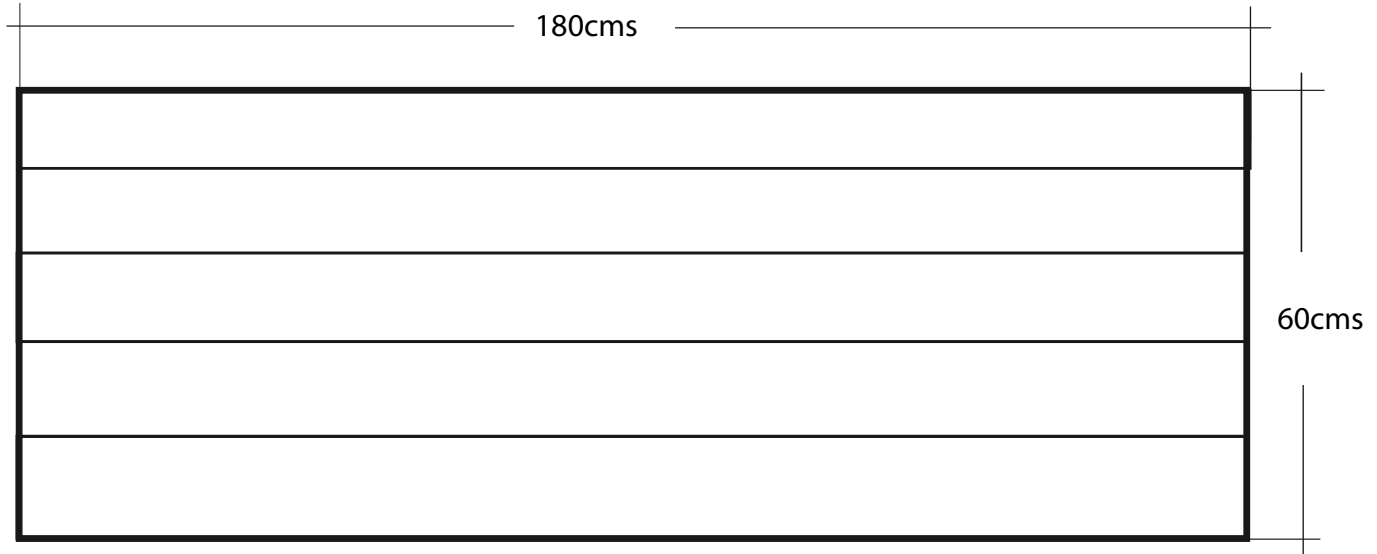
No.	Base Pieza	Esparto Material	1 Cant	100% Porc%
Tabla de Componentes				

Nombre de la pieza Frutero Jaspeado Grande		Referencia: ESC.	
Oficio: Tejeduría	Técnica: Rollo	Materia Prima: Esparto	
Especificaciones Técnicas: Se debe tener mucho cuidado con la aplicación del esparto tinturado mezclado con el natural para dar el efecto jaspeado y los bloques de colores en los bordes y centro			
Color: Azul y Natural	Capacidad de Producción / mes: 4		Dimensiones Generales
Peso (gr.): 200grs aporx	Precio Unitario \$95.000	Precio por Mayor \$75.000	Largo: N/A Ancho: N/A Alto: 11cms Diámetro: 50cms
Artesano: Viviana Pedraza	Telefono:		
Grupo o Taller: Finarte	Departamento: Boyacá	Municipio: Duitama	
Certificado Hecho a mano: <input type="checkbox"/> Si <input checked="" type="checkbox"/> No	Centro Poblado: Santa Ana	<input type="checkbox"/> Resguardo Caserío	<input checked="" type="checkbox"/> Localidad Vereda <input type="checkbox"/> N/A Corregimiento
Observaciones: El producto hace parte de un set de tres frutereros, cada uno con una variación de tamaño.			Terminado <input checked="" type="checkbox"/> En Proceso <input type="checkbox"/>
Responsable: Jennibeth Iguaran	Dibujante: Jennibeth Iguaran		
Aprobado por:	Fecha: Diciembre 2014	<input type="checkbox"/> Referentes <input checked="" type="checkbox"/> Línea	Muestra <input checked="" type="checkbox"/> <input type="checkbox"/>



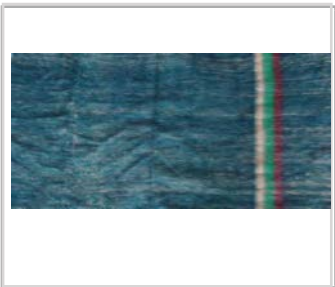
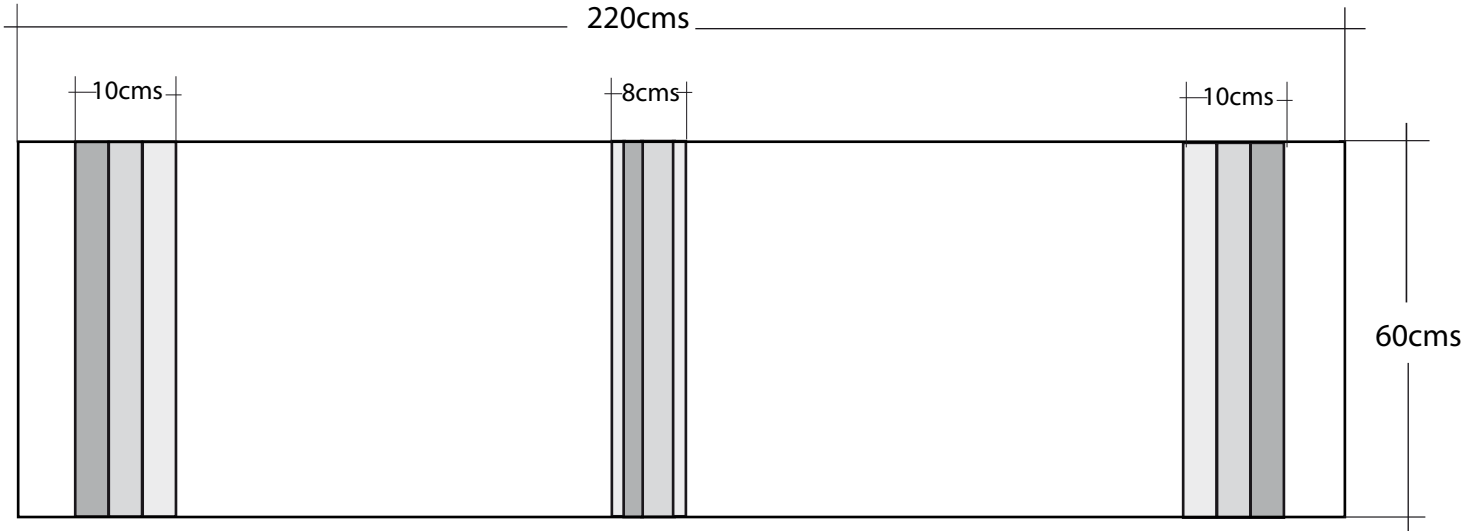
No.	Pieza	Material	Cant	Porc%
1.	Paño	Lana 100%	1	100%
Tabla de Componentes				

Nombre de la pieza Pie de cama Tejido Café		Referencia: ESC.					
Oficio: Tejeduría	Tecnica: Dos Agujas	Materia Prima: Lana %100					
Especificaciones Técnicas: La pieza debe ser tejida por una sola artesana ya que las tensiones manejadas pueden variar, lo cual afecta el tejido y el producto final.							
Color: color cafe natural de la lana	Capacidad de Producción / mes: 20		Dimensiones Generales				
Peso (gr.): 100grs aprox	Precio Unitario \$90.000	Precio por Mayor \$80.000	<table border="1"> <tr> <td>Largo: 180cms</td> <td>Ancho: 60cms</td> <td>Alto: N/A</td> <td>Diametro: N/A</td> </tr> </table>	Largo: 180cms	Ancho: 60cms	Alto: N/A	Diametro: N/A
Largo: 180cms	Ancho: 60cms	Alto: N/A	Diametro: N/A				
Artesano: Olga Rojas	Telefono: 320464514						
Grupo o Taller: Asociacion Sarawati	Departamento: Boyacá	Municipio: Duitama					
Certificado Hecho a mano: <input type="checkbox"/> Si <input checked="" type="checkbox"/> No	Centro Poblado:	<input type="checkbox"/> Resguardo Caserío	<input type="checkbox"/> Localidad Vereda <input type="checkbox"/> N/A Corregimiento				
Observaciones: los Pedidos deben realizarse con anticipacion , porque a veces hay escasez de lana oscura.			Terminado <input type="checkbox"/> En Proceso <input type="checkbox"/>				
Responsable: Jennibeth Iguaran	Dibujante: Jennibeth Iguaran						
Aprobado por:	Fecha: Diciembre 2014	<input type="checkbox"/> Referentes <input checked="" type="checkbox"/> Línea	Muestra <input checked="" type="checkbox"/> <input type="checkbox"/>				



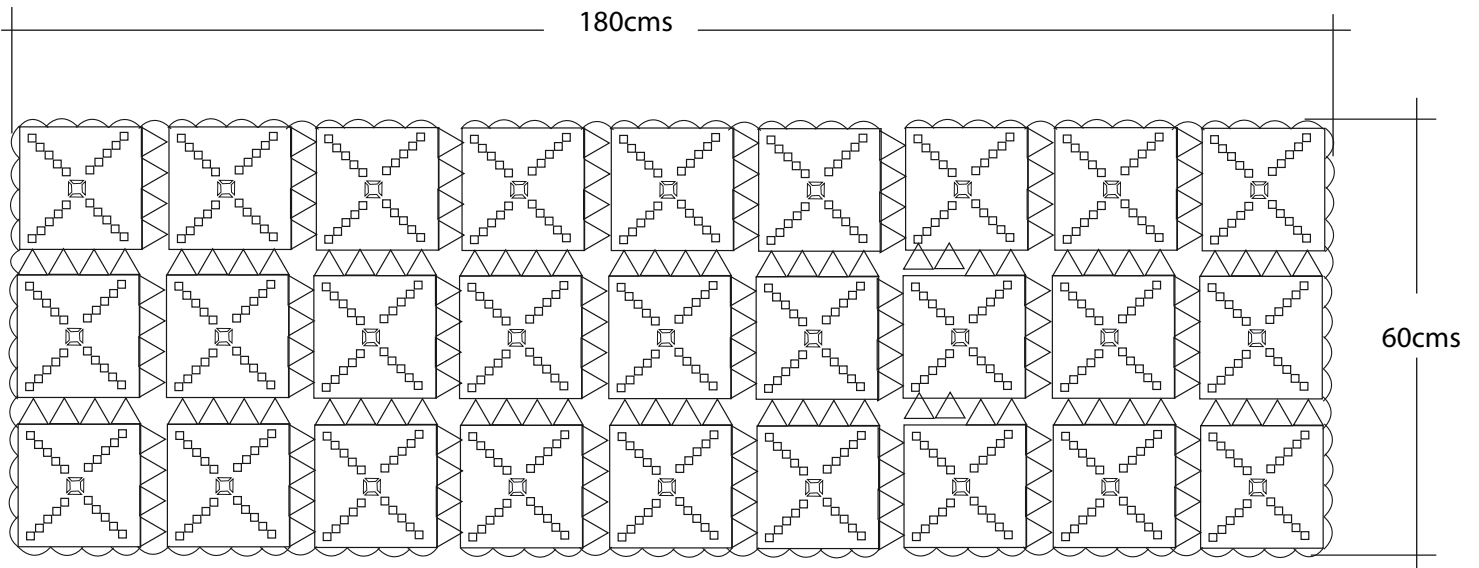
No.	Paño Pieza	Lana 100% Material	1 Cant	100% Porc%
Tabla de Componentes				

Nombre de la pieza Pie de cama Tejido Blanco		Referencia: ESC.					
Oficio: Tejeduría	Técnica: Dos Agujas	Materia Prima: Lana %100					
Especificaciones Técnicas: La pieza debe ser tejida por una sola artesana ya que las tensiones manejadas pueden variar, lo cual afecta el tejido y el producto final.							
Color: color natural de la lana	Capacidad de Producción / mes: 20		Dimensiones Generales				
Peso (gr.): 100grs aprox	Precio Unitario: \$95.000	Precio por Mayor: \$80.000	<table border="1"> <tr> <td>Largo: 180cms</td> <td>Ancho: 60cms</td> <td>Alto: N/A</td> <td>Diametro: N/A</td> </tr> </table>	Largo: 180cms	Ancho: 60cms	Alto: N/A	Diametro: N/A
Largo: 180cms	Ancho: 60cms	Alto: N/A	Diametro: N/A				
Artesano: Olga Rojas	Telefono: 320464514						
Grupo o Taller: Asociacion Sarawati	Departamento: Boyacá	Municipio: Duitama					
Certificado Hecho a mano: <input type="checkbox"/> Si <input checked="" type="checkbox"/> No	Centro Poblado:	<input type="checkbox"/> Resguardo Caserio	<input type="checkbox"/> Localidad Vereda <input type="checkbox"/> N/A Corregimiento				
Observaciones: Esta misma pieza se puede realizar en ptros tamaños y otros colores de lana.			Terminado <input checked="" type="checkbox"/> En Proceso <input type="checkbox"/>				
Responsable: Jennibeth Iguaran	Dibujante: Jennibeth Iguaran						
Aprobado por:	Fecha: Diciembre 2014	<input type="checkbox"/> Referentes <input checked="" type="checkbox"/> Línea	Muestra <input checked="" type="checkbox"/> <input type="checkbox"/>				



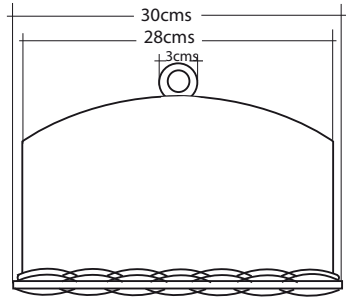
No.	Pieza	Material	Cant	Porc%
1.	Tela	Lana 100%	1	100%
Tabla de Componentes				

Nombre de la pieza Pie de cama cardado		Referencia: ESC.	
Oficio: Tejeduría	Técnica: Telar Horizontal	Materia Prima: Lana %100	
Especificaciones Técnicas: El proceso de cardado debe realizarse cuando la pieza ya esta desmontada del telar.			
Color: Verde	Capacidad de Producción / mes: 20		Dimensiones Generales
Peso (gr.): 100grs aprox	Precio Unitario \$120.000	Precio por Mayor \$110.000	Largo: 220cms
Artesano: Olga Rojas	Telefono: 320464514		Ancho: 60cms
Grupo o Taller: Asociacion Sarawati	Departamento: Boyacá	Municipio: Duitama	
Certificado Hecho a mano: <input type="checkbox"/> Si <input checked="" type="checkbox"/> No	Centro Poblado:	<input type="checkbox"/> Resguardo Caserio	<input type="checkbox"/> Localidad Vereda <input type="checkbox"/> N/A Corregimiento
Observaciones: Esta misma pieza se puede realizar en otros colores y tamaños.			Terminado <input type="checkbox"/> En Proceso <input type="checkbox"/>
Responsable: Jennibeth Iguaran	Dibujante: Jennibeth Iguaran		
Aprobado por:	Fecha: Diciembre 2014	<input type="checkbox"/> Referentes <input checked="" type="checkbox"/> Línea	Muestra <input checked="" type="checkbox"/> <input type="checkbox"/>

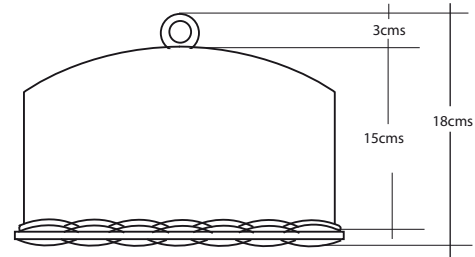


No.	Tela Pieza	Lana 100% Material	1 Cant	100% Porc%
Tabla de Componentes				

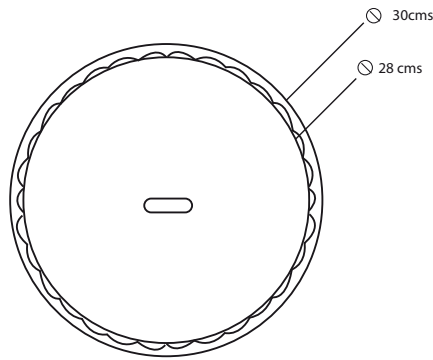
Nombre de la pieza Pie de cama café		Referencia: ESC.	
Oficio: Tejeduría		Técnica: Crochet	
Materia Prima: Lana %100			
Especificaciones Técnicas: La pieza debe ser tejida por una sola artesana ya que las tensiones manejadas pueden variar, lo cual afecta el tejido y el producto final.			
Color: Café Oscuro y crema		Capacidad de Producción / mes: 50	
Peso (gr.): 100grs aprox		Precio Unitario \$40.000	
Artesano: Olga Rojas		Precio por Mayor \$30.000	
Grupo o Taller: Asociacion Sarawati		Telefono: 3204645144	
Departamento: Boyacá		Municipio: Duitama	
Certificado Hecho a mano: <input type="checkbox"/> Si <input checked="" type="checkbox"/> No		Centro Poblado: <input type="checkbox"/> Resguardo <input type="checkbox"/> Caserío <input type="checkbox"/> Localidad <input type="checkbox"/> Vereda <input type="checkbox"/> N/A <input type="checkbox"/> Corregimiento	
Observaciones: Los pedidos deben realizarse con anticipación, porque a veces hay escasez de lana oscura.			
Responsable: Jennibeth Iguaran		Dibujante: Jennibeth Iguaran	
Aprobado por:		Fecha: Diciembre 2014	
		<input type="checkbox"/> Referentes <input checked="" type="checkbox"/> Línea <input type="checkbox"/> Muestra <input checked="" type="checkbox"/> Terminado <input type="checkbox"/> En Proceso	



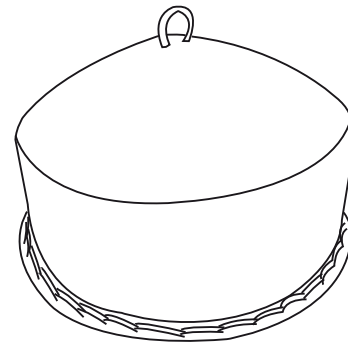
V.Frontal



V. Lateral



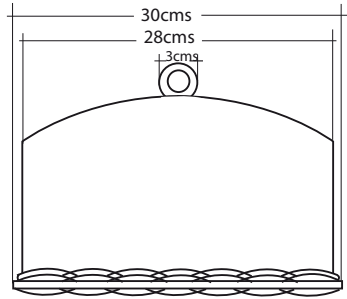
V. Superior



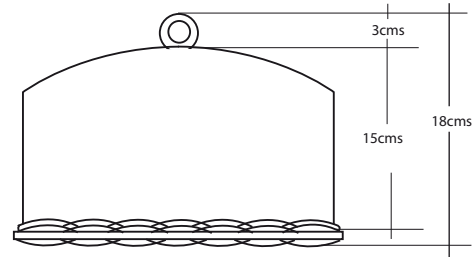
No.	Pieza	Material	Cant	Porc%
2.	Tapa	Gaita	1	100%
1.	Base	Acrílico	1	20%

Tabla de Componentes

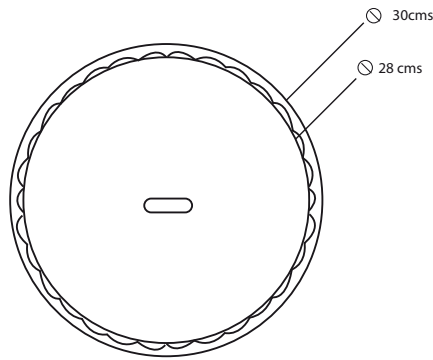
Nombre de la pieza Panera con base en acrilico Cristal		Referencia: ESC.	
Oficio: Tejeduria		Tecnica: Cesteria	
		Materia Prima: Gaita	
Especificaciones Técnicas: La base en acrilico se entreteje con la gaita para combinar los materiales. Los orificios se deben hacer con una herramienta especial como el Mototool para tener mayor precision.			
Color: Natural y Transparente		Capacidad de Producción / mes: 20	
Peso (gr.): 100grs aprox	Precio Unitario: \$40.000	Precio por Mayor: \$35.000	Dimensiones Generales
Artesano: Juan Pedraza		Telefono: 3125332642	Largo: N/A
Grupo o Taller: Finarte		Departamento: Boyacá	Ancho: N/A
Certificado Hecho a mano: <input type="checkbox"/> Si <input checked="" type="checkbox"/> No		Centro Poblado: Santa Ana	Alto: 18cms
		<input type="checkbox"/> Resguardo Casero	<input checked="" type="checkbox"/> Localidad Verdada
		<input type="checkbox"/> N/A Carrizamiento	
Observaciones: El acrilico utilizado , es un acrilico con acabado polimerizado, el cual permite que tenga contacto con los alimentos.			Terminado <input type="checkbox"/> En Proceso <input type="checkbox"/>
Responsable: Jennibeth Iguaran		Dibujante: Jennibeth Iguaran	
Aprobado por:		Fecha: Diciembre 2014	
		<input type="checkbox"/> Referentes	<input checked="" type="checkbox"/> Línea
		Muestra <input checked="" type="checkbox"/> <input type="checkbox"/>	



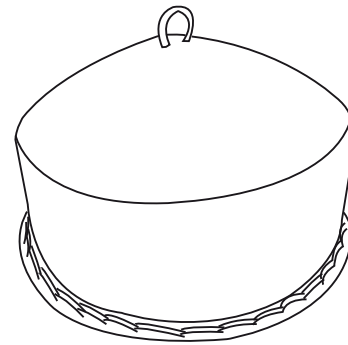
V.Frontal



V.Lateral



V. Superior

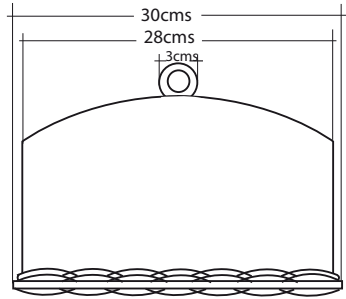


No.	Pieza	Material	Cant	Porc%
2.	Tapa	Gaita	1	100%
1.	Base	Acrílico	1	20%

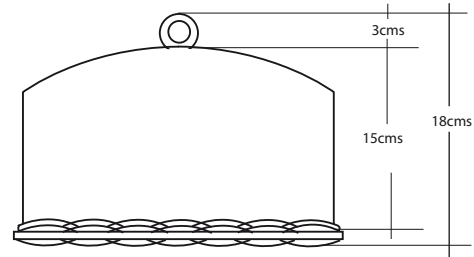
Tabla de Componentes

Nombre de la pieza: Panera con base en acrilico Azul		Referencia: ESC.	
Oficio: Tejeduria		Tecnica: Cesteria	
Materia Prima: Gaita			
Especificaciones Tecnicas: La base en acrilico se entreteje con la gaita para combinar los materiales. Los orificios se deben hacer con una herramienta especial como el Mototool para tener mayor precision.			
Color: Natural y Azul Translucido		Capacidad de Producción / mes: 20	
Peso (gr.): 100grs aprox		Precio Unitario \$40.000	
Artesano: Juan Pedraza		Telefono: 3125332642	
Grupo o Taller: Finarte		Departamento: Boyacá	
Certificado Hecho a mano: <input type="checkbox"/> Si <input checked="" type="checkbox"/> No		Centro Poblado: Santa Ana	
		Resguardo Casero <input type="checkbox"/> Localidad Vereda <input checked="" type="checkbox"/> N/A Contracimiento <input type="checkbox"/>	
Municipio: Duitama		Observaciones: El acrilico utilizado , es un acrilico con acabado polimerizado, el cual permite que tenga contacto con los alimentos.	
Responsable: Jennibeth Iguaran		Dibujante: Jennibeth Iguaran	
Aprobado por:		Fecha: Diciembre 2014	
		Referentes <input type="checkbox"/> Linea <input checked="" type="checkbox"/> Muestra <input checked="" type="checkbox"/>	

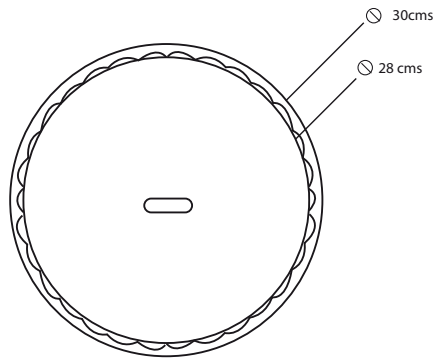
Terminado En Proceso



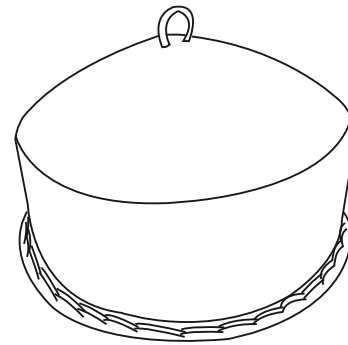
V.Frontal



V.Lateral



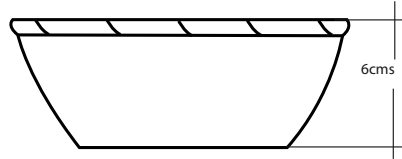
V. Superior



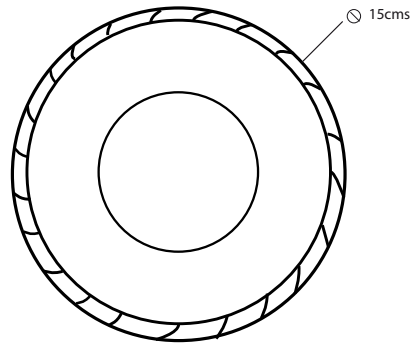
No.	Pieza	Material	Cant	Porc%
2.	Tapa	Gaita	1	100%
1.	Base	Acrílico	1	20%

Tabla de Componentes

Nombre de la pieza Panera con base en acrilico Rojo		Referencia: ESC.	
Oficio: Tejeduria		Tecnica: Cesteria	
Materia Prima: Gaita			
Especificaciones Técnicas: La base en acrilico se entreteje con la gaita para combinar los materiales. Los orificios se deben hacer con una herramienta especial como el Mototool para tener mayor precision.			
Color: Natural y Rojo Translucido		Capacidad de Producción / mes: 4	
Peso (gr.): 50grs aporx		Precio Unitario \$40.000	
Artesano: Juan Pedraza		Telefono: 3125332642	
Grupo o Taller: Finarte		Departamento: Boyacá	
Certificado Hecho a mano: <input type="checkbox"/> Si <input checked="" type="checkbox"/> No		Municipio: Duitama	
Centro Poblado: Santa Ana		Resguardo Caserío <input type="checkbox"/> Localidad Vereda <input checked="" type="checkbox"/> N/A Corregimiento <input type="checkbox"/>	
Observaciones: El acrilico utilizado , es un acrilico con acabado polimerizado, el cual permite que tenga contacto con los alimentos.			Terminado <input type="checkbox"/> En Proceso <input checked="" type="checkbox"/>
Responsable: Jennibeth Iguaran		Dibujante: Jennibeth Iguaran	
Aprobado por:		Fecha: Diciembre 2014	
		<input type="checkbox"/> Referentes <input checked="" type="checkbox"/> Línea <input type="checkbox"/> Muestra <input checked="" type="checkbox"/>	

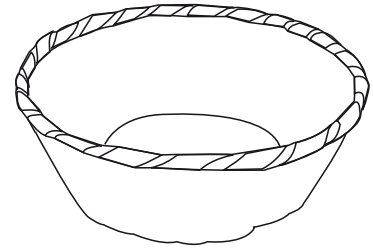


V.Frontal



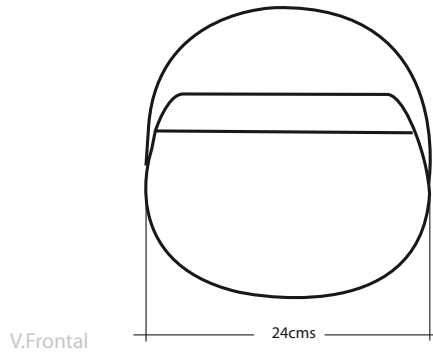
V. Superior

V. Lateral

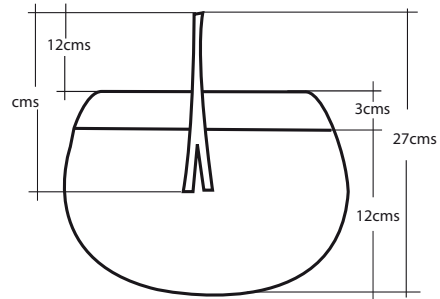


No.	Pieza	Material	Cant	Porc%
1.	Base	Gaita	1	100%
Tabla de Componentes				

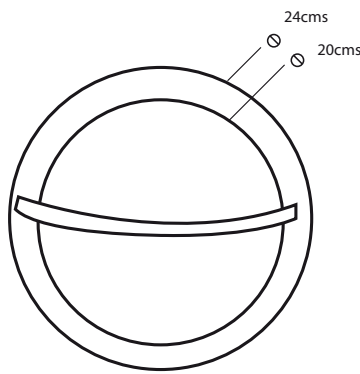
Nombre de la pieza: Cazueleras x6		Referencia: ESC.		
Oficio: Tejeduría		Técnica: Cestería		
Materia Prima: Gaita				
Especificaciones Técnicas: Toda la materia prima debe estar preparada del mismo ancho para que el tejido sea mas homogéneo.				
Color: Natural	Capacidad de Producción / mes: 4		Dimensiones Generales	
Peso (gr.): 50grs aporx	Precio Unitario: \$30.000	Precio por Mayor: \$25.000	Largo: N/A	Ancho: N/A
Artesano: Juan Pedraza	Telefono: 3125332642		Alto: 24cms	Diametro: 27cms
Grupo o Taller: Finarte	Departamento: Boyacá	Municipio: Duitama		
Certificado Hecho a mano: <input type="checkbox"/> Si <input checked="" type="checkbox"/> No	Centro Poblado: Santa Ana	<input type="checkbox"/> Resguardo Caserío	<input checked="" type="checkbox"/> Localidad Vereda	<input type="checkbox"/> N/A Contracimiento
Observaciones: La materia prima es difícil de conseguir, por esta razón los pedidos se deben realizar con anticipación.				Terminado <input type="checkbox"/> En Proceso <input checked="" type="checkbox"/>
Responsable: Jennibeth Iguaran		Dibujante: Jennibeth Iguaran		
Aprobado por:		Fecha: Diciembre 2014	<input type="checkbox"/> Referentes <input checked="" type="checkbox"/> Línea	Muestra <input checked="" type="checkbox"/> <input type="checkbox"/>



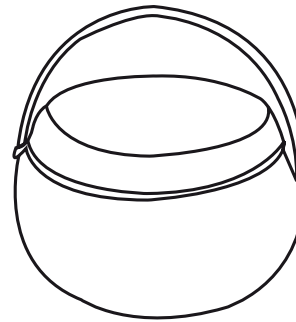
V.Frontal



V.Lateral

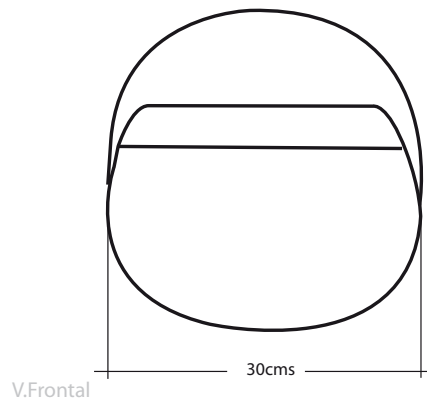


V.Superior

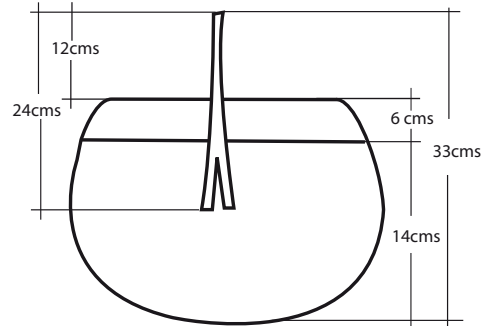


No.	Pieza	Material	Cant	Porc%
3.	Cargadera	Gaita	1	10%
2.	Tapa	Gaita	1	20%
1.	Base	Gaita	1	70%
Tabla de Componentes				

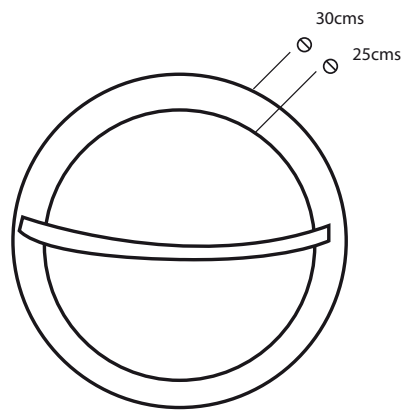
Nombre de la pieza Canasto Uchuvero Pequeño		Referencia: ESC.		
Oficio: Tejeduría		Técnica: Cestería		
Materia Prima: Gaita				
Especificaciones Técnicas: Toda la materia prima debe estar preparada del mismo ancho para que el tejido sea mas homogéneo.				
Color: Natural	Capacidad de Producción / mes: 4		Dimensiones Generales	
Peso (gr.): 200grs aporx	Precio Unitario \$35.000	Precio por Mayor \$29.000	Largo: N/A	Ancho: N/A
Artesano: Juan Pedraza	Telefono: 3125332642		Alto: 24cms	Diametro: 27cms
Grupo o Taller: Finarte	Departamento: Boyacá	Municipio: Duitama		
Certificado Hecho a mano: <input type="checkbox"/> Si <input checked="" type="checkbox"/> No	Centro Poblado: Santa Ana	<input type="checkbox"/> Resguardo Caserío	<input checked="" type="checkbox"/> Localidad Vereda	<input type="checkbox"/> N/A Contracimiento
Observaciones: La materia prima es difícil de conseguir, por esta razón los pedidos se deben realizar con anticipación.				Terminado <input type="checkbox"/> En Proceso <input checked="" type="checkbox"/>
Responsable: Jennibeth Iguaran	Dibujante: Jennibeth Iguaran			
Aprobado por:	Fecha: Diciembre 2014	<input type="checkbox"/> Referentes	<input checked="" type="checkbox"/> Línea	Muestra <input checked="" type="checkbox"/> <input type="checkbox"/>



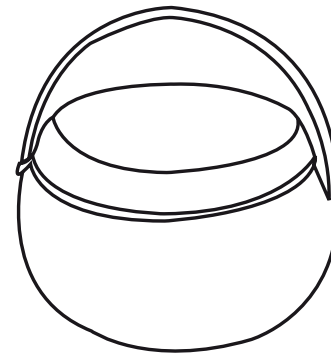
V. Frontal



V. Lateral

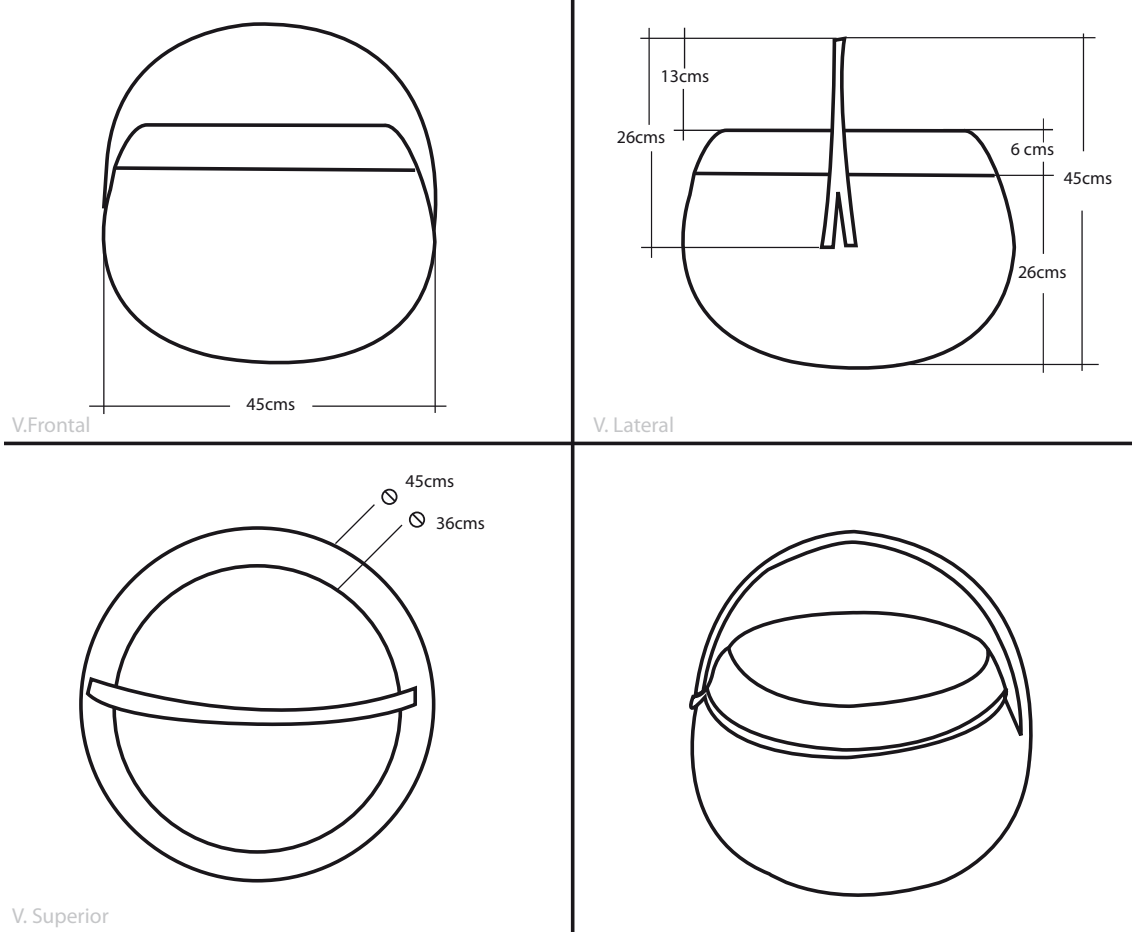


V. Superior



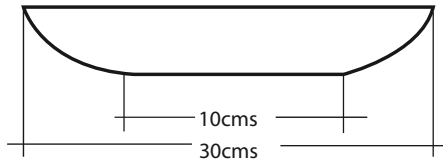
No.	Pieza	Material	Cant	Porc%
3.	Cargadera	Gaita	1	10%
2.	Tapa	Gaita	1	20%
1.	Base	Gaita	1	70%
Tabla de Componentes				

Nombre de la pieza Canasto Uchuvero Mediano		Referencia: ESC.		
Oficio: Tejeduría		Técnica: Cestería		
Materia Prima: Gaita				
Especificaciones Técnicas: Toda la materia prima debe estar preparada del mismo ancho para que el tejido sea mas homogéneo.				
Color: Natural	Capacidad de Producción / mes: 4		Dimensiones Generales	
Peso (gr.): 200grs aporx	Precio Unitario \$45.000	Precio por Mayor \$40.000	Largo: N/A	Ancho: N/A
Artesano: Juan Pedraza	Telefono: 3125332642		Alto: 30cms	Diametro: 33cms
Grupo o Taller: Finarte	Departamento: Boyacá	Municipio: Duitama		
Certificado Hecho a mano: <input type="checkbox"/> Si <input checked="" type="checkbox"/> No	Centro Poblado: Santa Ana	<input type="checkbox"/> Resguardo Caserío	<input checked="" type="checkbox"/> Localidad Vereda	<input type="checkbox"/> N/A Carrizimiento
Observaciones: La materia prima es difícil de conseguir, por esta razón los pedidos se deben realizar con anticipación.				Terminado <input type="checkbox"/> En Proceso <input checked="" type="checkbox"/>
Responsable: Jennibeth Iguaran		Dibujante: Jennibeth Iguaran		
Aprobado por:		Fecha: Diciembre 2014	<input type="checkbox"/> Referentes <input checked="" type="checkbox"/> Línea	Muestra <input checked="" type="checkbox"/> <input type="checkbox"/>

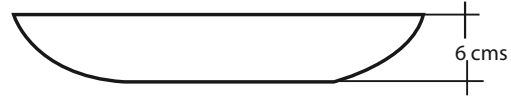


No.	Pieza	Material	Cant	Porc%
3.	Cargadera	Gaita	1	10%
2.	Tapa	Gaita	1	20%
1.	Base	Gaita	1	70%
Tabla de Componentes				

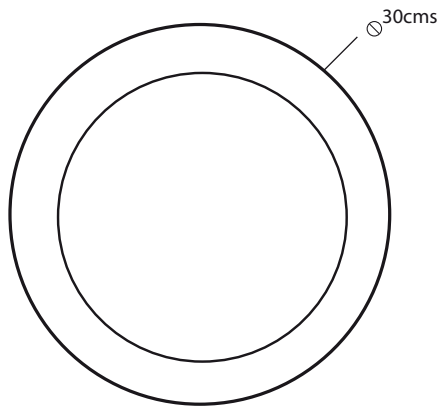
Nombre de la pieza Canasto Uchuvero grande		Referencia: ESC.		
Oficio: Tejeduría	Técnica: Cestería	Materia Prima: Gaita		
Especificaciones Técnicas: Toda la materia prima debe estar preparada del mismo ancho para que el tejido sea mas homogéneo.				
Color: Natural	Capacidad de Producción / mes: 4		Dimensiones Generales	
Peso (gr.): 200grs aporx	Precio Unitario \$80.000	Precio por Mayor \$70.000	Largo: N/A	Ancho: N/A
Artesano: Juan Pedraza	Telefono: 3125332642		Alto: 45cms	Diametro: 45cms
Grupo o Taller: Finarte	Departamento: Boyacá	Municipio: Duitama		
Certificado Hecho a mano: <input type="checkbox"/> Si <input checked="" type="checkbox"/> No	Centro Poblado: Santa Ana	<input type="checkbox"/> Resguardo Caserío	<input checked="" type="checkbox"/> Localidad Vereda	<input type="checkbox"/> N/A Contrarriamiento
Observaciones: La materia prima es difícil de conseguir, por esta razón los pedidos se deben realizar con anticipación.				Terminado <input checked="" type="checkbox"/> En Proceso <input type="checkbox"/>
Responsable: Jennibeth Iguaran	Dibujante: Jennibeth Iguaran			
Aprobado por:	Fecha: Diciembre 2014	<input type="checkbox"/> Referentes	<input checked="" type="checkbox"/> Línea	Muestra <input checked="" type="checkbox"/> <input type="checkbox"/>



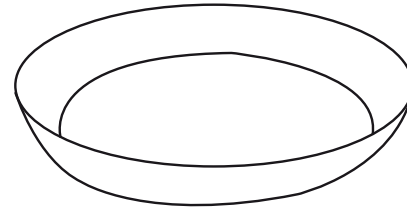
V.Frontal



V. Lateral



V. Superior



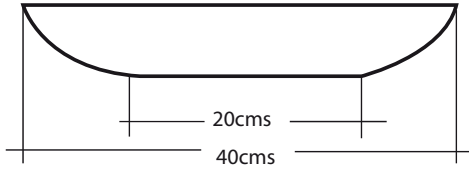
No.	Pieza	Material	Cant	Porc%
1.	Base	Esparto	1	100%

Tabla de Componentes

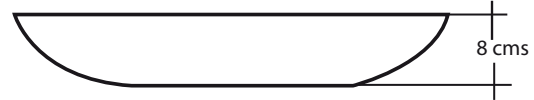
Nombre de la pieza: Frutero Jaspeado Pequeño		Referencia: ESC.	
Oficio: Tejeduría		Técnica: Rollo	
Materia Prima: Esparto			
Especificaciones Técnicas: Se debe tener mucho cuidado con la aplicación del esparto tinturado mezclado con el natural para dar el efecto jaspeado y los bloques de colores en los bordes y centro			
Color: Azul y Natural		Capacidad de Producción / mes: 4	
Peso (gr.): 200grs aporx		Precio Unitario: \$65.000	
Artesano: Viviana Pedraza		Precio por Mayor: \$40.000	
Grupo o Taller: Finarte		Departamento: Boyacá	
Certificado Hecho a mano: <input type="checkbox"/> Si <input checked="" type="checkbox"/> No		Municipio: Duitama	
Centro Poblado: Santa Ana		Resguardo Caserío <input type="checkbox"/> Localidad Vereda <input checked="" type="checkbox"/> N/A Corregimiento <input type="checkbox"/>	
Observaciones: El producto hace parte de un set de tres fruterios, cada uno con una variación de tamaño.			
Responsable: Jennibeth Iguaran		Dibujante: Jennibeth Iguaran	
Aprobado por:		Fecha: Diciembre 2014	
		Referentes <input type="checkbox"/> Línea <input checked="" type="checkbox"/> Muestra <input checked="" type="checkbox"/>	

Terminado

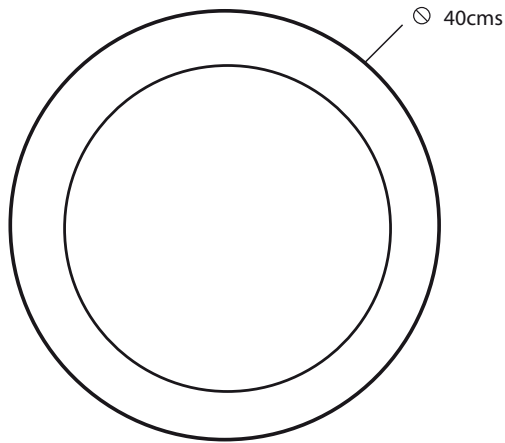
En Proceso



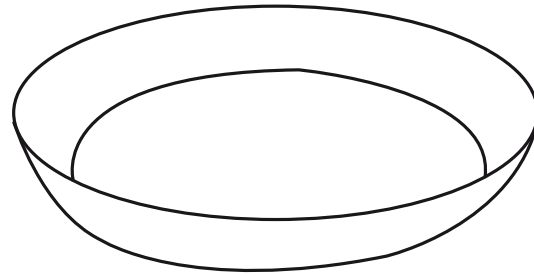
V.Frontal



V.Lateral



V. Superior



No.	Pieza	Material	Cant	Porc%
1.	Base	Esparto	1	100%

Tabla de Componentes

Nombre de la pieza Frutero Jaspeado Mediano		Referencia: ESC.	
Oficio: Tejeduría		Técnica: Rollo	
		Materia Prima: Esparto	
Especificaciones Técnicas: Se debe tener mucho cuidado con la aplicación del esparto tinturado mezclado con el natural para dar el efecto jaspeado y los bloques de colores en los bordes y centro.			
Color: Azul y Natural		Capacidad de Producción / mes: 4	
Peso (gr.): 200grs aporx		Precio Unitario \$75.000	
		Precio por Mayor \$55.000	
Artisano: Viviana Pedraza		Telefono:	
Grupo o Taller: Finarte		Departamento: Boyacá	
		Municipio: Duitama	
Certificado Hecho a mano: <input type="checkbox"/> Si <input checked="" type="checkbox"/> No		Centro Poblado: Santa Ana	
		<input checked="" type="checkbox"/> Resguardo Caserío <input checked="" type="checkbox"/> Localidad Vereda <input type="checkbox"/> N/A Corregimiento	
Observaciones: El producto hace parte de un set de tres fruterios, cada uno con una variación de tamaño.			
Responsable: Jennibeth Iguaran		Dibujante: Jennibeth Iguaran	
Aprobado por:		Fecha: Diciembre 2014	
		<input type="checkbox"/> Referentes <input checked="" type="checkbox"/> Línea <input type="checkbox"/> Muestra	

Terminado

En Proceso