

Ministerio de Comercio, Industria y Turismo
artesanías de colombia s.a.

Compendio de fichas de propuestas de desarrollo de productos de innovación

Proyecto de Gardabosques
en Sabanagrande, Santander

Lili Patricia Daza H.

Asesora

María Consuelo Toquica

Coordinadora de equipo

Gladys Salazar Garcés

Coordinadora del proyecto

Bogotá, D. C., 2006



FORMATO
Ficha de Producto y
Planos Técnicos
Carta

CODIGO: FORFAT24

V.1

FECHA: 2007 10 18



4	Individual	Amero	100%
No.	Pieza	Material	Cant. o %
Tabla de Componentes			

Nombre de la Pieza: Individual		Referencia: FG501		ESC.		Hoja No. 01	
Oficio: Tejeduría		Técnica: Trenzado		Materia Prima: Amero			
Especificaciones Técnicas: Elaborado en trenza natural y tinturada, costura con nylon No 14							
Color: Natural y rojo		Capacidad de Producción / mes: 192		Dimensiones Generales (mm)			
Peso (gr.) : 142gr	Precio Unitario: \$15.100	Precio por mayor: \$ 14.400		Largo: 400	Ancho: 300	Alto: N/A	Diámetro: N/A
Artesano: Doris Ardila		Teléfono: 310 7948114					
Grupo o Taller: Guardabosques Sabanagrande				Departamento: Santander		Municipio: Sucre	
Certificado Hecho a Mano Si <input type="checkbox"/> No X				Corregimiento <input checked="" type="checkbox"/> Vereda <input type="checkbox"/> Resguardo <input type="checkbox"/> : Sabanagrande			

Observaciones: Los Beneficiarios son aprendices del oficio de tejeduría

Responsable: Lili Patricia Daza H.		Dibujante: Lili Patricia Daza H.					
Aprobado por: Maria Consuelo Toquica		Fecha: 08/05/2008	Referente(s) <input type="checkbox"/>	Línea <input checked="" type="checkbox"/>	Muestra <input checked="" type="checkbox"/>	<input type="checkbox"/>	<input type="checkbox"/>

Terminada
 En proceso

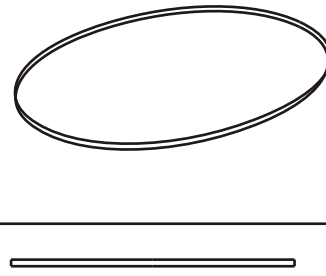
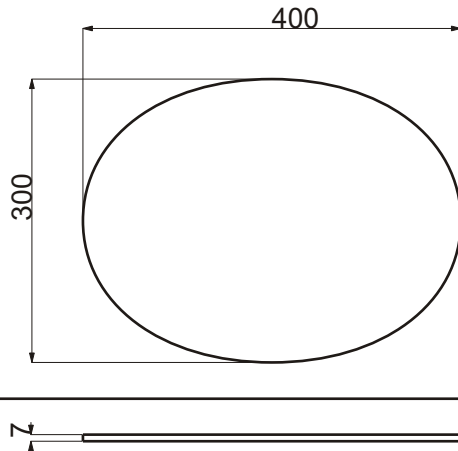


FORMATO
Ficha de Producto y
Planos Técnicos
Carta

CODIGO: FORFAT24

V.1

FECHA: 2007 10 18



4	Individual	Amero	100%
No.	Pieza	Material	Cant. o %
Tabla de Componentes			

Nombre de la Pieza: Individual Referencia: FG501 ESC. 1:8 Hoja No. 02

Oficio: Tejeduría Técnica: Trenzado Materia Prima: Amero

Especificaciones Técnicas: Elaborado en trenza natural y tinturada, costura con nylon No 14

Color: Natural y rojo		Capacidad de Producción / mes: 192		Dimensiones Generales (mm)			
Peso (gr.) : 142gr	Precio Unitario: \$15.100	Precio por mayor: \$ 14.400		Largo: 400	Ancho: 300	Alto: N/A	Diámetro: N/A

Artesano: Doris Ardila Teléfono: 310 7948114

Grupo o Taller: Guardabosques Sabanagrande Departamento: Santander Municipio: Sucre

Certificado Hecho a Mano Si No X Corregimiento Vereda Resguardo : Sabanagrande

Observaciones: Los Beneficiarios son aprendices del oficio de tejeduría

Responsable: Lili Patricia Daza H. Dibujante: Lili Patricia Daza H.

Aprobado por: Maria Consuelo Toquica Fecha: 08/05/2008 Referente(s) Línea Muestra

Terminada En proceso



FORMATO
Ficha de Producto y
Planos Técnicos
Carta

CODIGO: FORFAT24

V.1

FECHA: 2007 10 18



4	Portavaso	Amero	100%
No.	Pieza	Material	Cant. o %
Tabla de Componentes			

Nombre de la Pieza: Portavaso		Referencia: FG 502		ESC.		Hoja No. 03	
Oficio: Tejeduría		Técnica: Trenzado		Materia Prima: Amero			
Especificaciones Técnicas: Elaborado en trenza natural y tinturada, costura con nylon No 14							
Color: Natural y rojo		Capacidad de Producción / mes: 480		Dimensiones Generales (mm)			
Peso (gr.) : 22gr	Precio Unitario: \$5880	Precio por mayor: \$ 5610		Largo: N/A	Ancho: N/A	Alto: N/A	Diámetro: 130
Artesano: Doris Ardila		Teléfono: 310 7948114					
Grupo o Taller: Guardabosques Sabanagrande				Departamento: Santander		Municipio: Sucre	
Certificado Hecho a Mano Si <input type="checkbox"/> No <input checked="" type="checkbox"/>				Corregimiento <input checked="" type="checkbox"/> Vereda <input type="checkbox"/> Resguardo <input type="checkbox"/> : Sabanagrande			
Observaciones: Los Beneficiarios son aprendices del oficio de tejeduría							
Responsable: Lili Patricia Daza H.				Dibujante: Lili Patricia Daza H.			
Aprobado por: Maria Consuelo Toquica				Fecha: 08/05/2008	Referente(s) <input type="checkbox"/>	Línea <input checked="" type="checkbox"/>	Muestra <input checked="" type="checkbox"/> <input type="checkbox"/>

Terminada
 En proceso

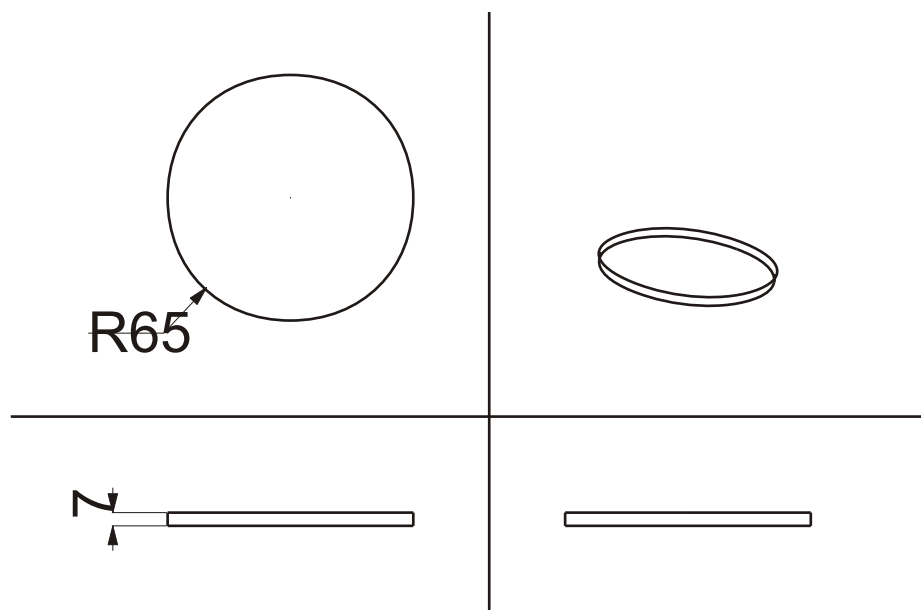


FORMATO
Ficha de Producto y
Planos Técnicos
Carta

CODIGO: FORFAT24

V.1

FECHA: 2007 10 18



4	Portavasos	Amero	100%
No.	Pieza	Material	Cant. o %
Tabla de Componentes			

Nombre de la Pieza: Portavasos Referencia: FG 502 ESC. 1:4 Hoja No. 04

Oficio: Tejeduría Técnica: Trenzado Materia Prima: Amero

Especificaciones Técnicas: Elaborado en trenza natural y tinturada, costura con nylon No 14

Color: Natural y rojo		Capacidad de Producción / mes: 480		Dimensiones Generales (mm)			
Peso (gr.) : 22gr	Precio Unitario: \$5880	Precio por mayor: \$ 5610		Largo:	Ancho:	Alto:	Diámetro:
				N/A	N/A	N/A	130

Artesano: Doris Ardila Teléfono: 310 7948114

Grupo o Taller: Guardabosques Sabanagrande Departamento: Santander Municipio: Sucre

Certificado Hecho a Mano Si No X Corregimiento Vereda Resguardo : Sabanagrande

Observaciones: Los Beneficiarios son aprendices del oficio de tejeduría

Responsable: Lili Patricia Daza H. Dibujante: Lili Patricia Daza H.

Aprobado por: Maria Consuelo Toquica Fecha: 08/05/2008 Referente(s) Línea Muestra

Terminada En proceso



FORMATO
Ficha de Producto y
Planos Técnicos
Carta

CODIGO: FORFAT24

V.1

FECHA: 2007 10 18



2	Panera	Amero	100%
No.	Pieza	Material	Cant. o %
Tabla de Componentes			

Nombre de la Pieza: Frutero	Referencia: FG 503	ESC.	Hoja No. 05
Oficio: Tejeduría	Técnica: Trenzado	Materia Prima: Amero	

Especificaciones Técnicas: Elaborado en trenza natural y tinturada, costura con nylon No 14

Color: Natural y rojo	Capacidad de Producción / mes: 192	Dimensiones Generales (mm)				
Peso (gr.) : 185gr	Precio Unitario: \$17420	Precio por mayor: \$ 16.630	Largo: N/A	Ancho: N/A	Alto: 70	Diámetro: 280
Artesano: Doris Ardila	Telefono: 310 7948114					

Grupo o Taller: Guardabosques Sabanagrande	Departamento: Santander	Municipio: Sucre
Certificado Hecho a Mano Si <input type="checkbox"/> No X	Corregimiento <input checked="" type="checkbox"/> Vereda <input type="checkbox"/> Resguardo <input type="checkbox"/> : Sabanagrande	

Observaciones: Los Beneficiarios son aprendices del oficio de tejeduría

Responsable: Lili Patricia Daza H.	Dibujante: Lili Patricia Daza H.				
Aprobado por: Maria Consuelo Toquica	Fecha: 08/05/2008	Referente(s) <input type="checkbox"/>	Línea <input checked="" type="checkbox"/>	Muestra <input checked="" type="checkbox"/>	<input type="checkbox"/>

Terminada
En proceso



FORMATO
Ficha de Producto y
Planos Técnicos
Carta

CODIGO: FORFAT24

V.1

FECHA: 2007 10 18



2	Bandeja	Amero	20%
		Madera	80%
No.	Pieza	Material	Cant. o %
Tabla de Componentes			

Nombre de la Pieza: Bandeja		Referencia: FG 504		ESC.		Hoja No. 07	
Oficio: Taracea		Técnica: Aplique sobre madera		Materia Prima: Amero y madera			
Especificaciones Técnicas: Bandejas elaboradas por ebanistas de Sabanagrande, en cedro cultivado en la zona. Apliques en amero tinturado y/o natural, recorados. Pegante Invercristil 570 o boxer							
Color: Natural y azul		Capacidad de Producción / mes: 193		Dimensiones Generales (mm)			
Peso (gr.) : 202gr		Precio Unitario: \$38.100		Precio por mayor: \$ 36.450		Largo:	Ancho:
						430	150
Artesano: Doris Ardila		Teléfono: 310 7948114		Alto:	Diámetro:	45	N/A
Grupo o Taller: Guardabosques Sabanagrande				Departamento: Santander		Municipio: Sucre	
Certificado Hecho a Mano Si <input type="checkbox"/> No <input checked="" type="checkbox"/>				Corregimiento <input checked="" type="checkbox"/> Vereda <input type="checkbox"/> Resguardo <input type="checkbox"/> : Sabanagrande			
Observaciones: Los Beneficiarios son aprendices del oficio.							
Responsable: Lili Patricia Daza H.				Dibujante: Lili Patricia Daza H.			
Aprobado por: Maria Consuelo Toquica				Fecha: 08/05/2008	Referente(s) <input type="checkbox"/>	Línea <input checked="" type="checkbox"/>	Muestra <input checked="" type="checkbox"/> <input type="checkbox"/>

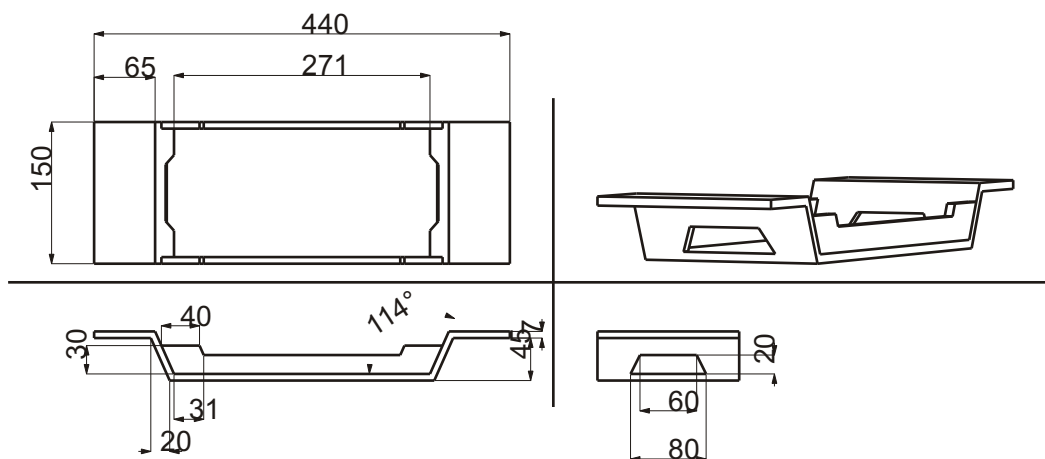


FORMATO
Ficha de Producto y
Planos Técnicos
Carta

CODIGO: FORFAT24

V.1

FECHA: 2007 10 18



2	Bandeja	Amero	20%
		Madera	80%
No.	Pieza	Material	Cant. o %
Tabla de Componentes			

Nombre de la Pieza: Bandeja		Referencia: FG 504		ESC. 1:8		Hoja No. 08	
Oficio: Taracea		Técnica: Aplique sobre madera		Materia Prima: Amero y madera			
Especificaciones Técnicas: Bandejas elaboradas por ebanistas de Sabanagrande, en cedro cultivado en la zona. Apliques en amero tinturado y/o natural, recorados. Pegante Invercrlil 570 o boxer							
Color: Natural y azul		Capacidad de Producción / mes: 193		Dimensiones Generales (mm)			
Peso (gr.) : 202gr		Precio Unitario: \$38.100		Precio por mayor: \$ 36.450		Largo:	Ancho:
						430	150
Artesano: Doris Ardila		Teléfono: 310 7948114		Alto:		Diámetro:	
				45		N/A	
Grupo o Taller: Guardabosques Sabanagrande				Departamento: Santander		Municipio: Sucre	
Certificado Hecho a Mano Si <input type="checkbox"/> No X				Corregimiento <input checked="" type="checkbox"/> Vereda <input type="checkbox"/> Resguardo <input type="checkbox"/> : Sabanagrande			

Observaciones: Los Beneficiarios son aprendices del oficio

Responsable: Lili Patricia Daza H.		Dibujante: Lili Patricia Daza H.					
Aprobado por: Maria Consuelo Toquica		Fecha: 08/05/2008		Referente(s) <input type="checkbox"/>		Línea <input checked="" type="checkbox"/>	
				Muestra <input checked="" type="checkbox"/>		<input type="checkbox"/>	



FORMATO
Ficha de Producto y
Planos Técnicos
Carta

CODIGO: FORFAT24

V.1

FECHA: 2007 10 18



3	Bandeja	Amero	20%
		Madera	80%
No.	Pieza	Material	Cant. o %
Tabla de Componentes			

Nombre de la Pieza: Bandeja		Referencia: FG 505		ESC.		Hoja No. 09	
Oficio: Taracea		Técnica: Aplique sobre madera		Materia Prima: Amero y madera			
Especificaciones Técnicas: Bandejas elaboradas por ebanistas de Sabanagrande, en cedro cultivado en la zona. Apliques en amero tinturado y/o natural, recordados. Pegante Invercristil 570 o boxer							
Color: Natural y azul		Capacidad de Producción / mes: 193		Dimensiones Generales (mm)			
Peso (gr.) : 325gr		Precio Unitario: \$38.100		Precio por mayor: \$ 36.450		Largo:	Ancho:
						450	250
Artesano: Doris Ardila		Teléfono: 310 7948114		Alto:	Diámetro:	45	N/A
Grupo o Taller: Guardabosques Sabanagrande				Departamento: Santander		Municipio: Sucre	
Certificado Hecho a Mano Si <input type="checkbox"/> No <input checked="" type="checkbox"/>				Corregimiento <input checked="" type="checkbox"/> Vereda <input type="checkbox"/> Resguardo <input type="checkbox"/> : Sabanagrande			
Observaciones: Los Beneficiarios son aprendices del oficio							
Responsable: Lili Patricia Daza H.				Dibujante: Lili Patricia Daza H.			
Aprobado por: Maria Consuelo Toquica				Fecha: 08/05/2008	Referente(s) <input type="checkbox"/>	Línea <input checked="" type="checkbox"/>	Muestra <input checked="" type="checkbox"/> <input type="checkbox"/>

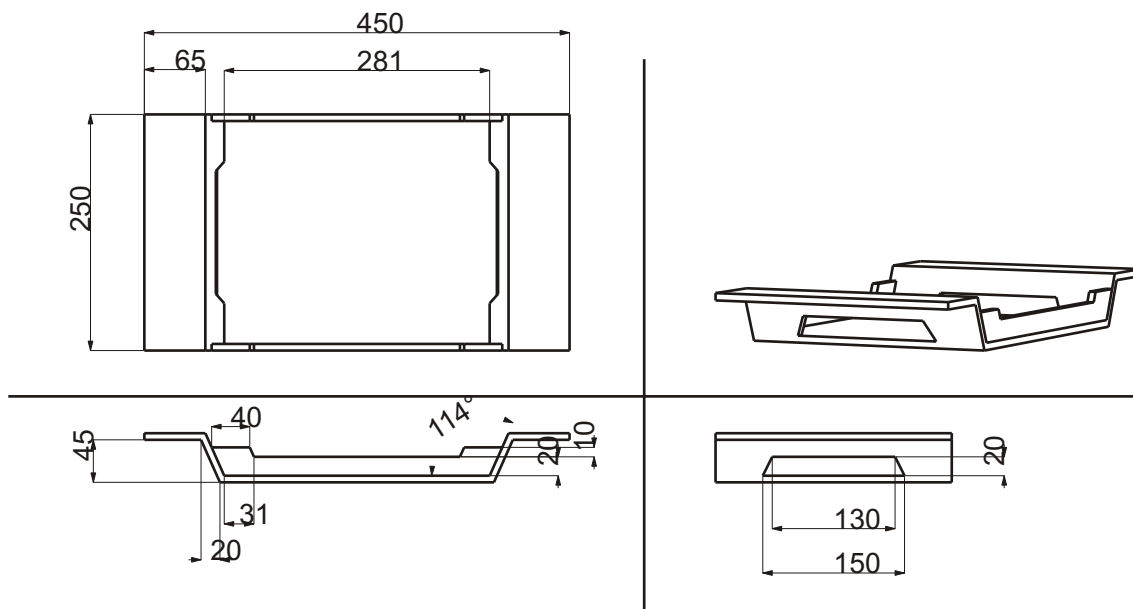


FORMATO
Ficha de Producto y
Planos Técnicos
Carta

CODIGO: FORFAT24

V.1

FECHA: 2007 10 18



3	Bandeja	Amero	20%
		Madera	80%
No.	Pieza	Material	Cant. o %
Tabla de Componentes			

Nombre de la Pieza: Bandeja		Referencia: FG 505	ESC.1:8	Hoja No. 10
Oficio: Taracea		Técnica: Aplique sobre madera	Materia Prima: Amero y madera	
Especificaciones Técnicas: Bandejas elaboradas por ebanistas de Sabanagrande, en cedro cultivado en la zona. Apliques en amero tinturado y/o natural, recorados. Pegante Invercrlil 570 o boxer				
Color: Natural y azul		Capacidad de Producción / mes: 193		Dimensiones Generales (mm)
Peso (gr.) : 325gr	Precio Unitario: \$38.100	Precio por mayor: \$ 36.450	Largo: 450	Ancho: 250
Artesano: Doris Ardila		Teléfono: 310 7948114		Alto: 45
Grupo o Taller: Guardabosques Sabanagrande		Departamento: Santander		Diámetro: N/A
Certificado Hecho a Mano Si <input type="checkbox"/> No X		Corregimiento <input checked="" type="checkbox"/> Vereda <input type="checkbox"/> Resguardo <input type="checkbox"/> : Sabanagrande		

Observaciones: **Los Beneficiarios son aprendices del oficio**

Responsable: Lili Patricia Daza H.	Dibujante: Lili Patricia Daza H.	Terminada <input checked="" type="checkbox"/>	En proceso <input type="checkbox"/>
Aprobado por: Maria Consuelo Toquica	Fecha: 08/05/2008	Referente(s) <input type="checkbox"/>	Línea <input checked="" type="checkbox"/> Muestra <input checked="" type="checkbox"/>



FORMATO
Ficha de Producto y
Planos Técnicos
Carta

CODIGO: FORFAT24

V.1

FECHA: 2007 10 18



2	Bandeja	Amero	20%
		Madera	80%
No.	Pieza	Material	Cant. o %
Tabla de Componentes			

Nombre de la Pieza: Bandeja		Referencia: FG 506		ESC.		Hoja No. 11	
Oficio: Taracea		Técnica: Aplique sobre madera		Materia Prima: Amero y madera			
Especificaciones Técnicas: Bandejas elaboradas por ebanistas de Sabanagrande, en cedro cultivado en la zona. Apliques en amero tinturado y/o natural, recorados. Pegante Invercrl 570 o boxer							
Color: Natural y azul		Capacidad de Producción / mes: 193		Dimensiones Generales (mm)			
Peso (gr.) : 479gr		Precio Unitario: \$38.100		Precio por mayor: \$ 36.450		Largo:	Ancho:
						640	260
Artesano: Doris Ardila		Teléfono: 310 7948114		Alto:	Diámetro:	45	N/A
Grupo o Taller: Guardabosques Sabanagrande				Departamento: Santander		Municipio: Sucre	
Certificado Hecho a Mano Si <input type="checkbox"/> No <input checked="" type="checkbox"/>				Corregimiento <input checked="" type="checkbox"/> Vereda <input type="checkbox"/> Resguardo <input type="checkbox"/> : Sabanagrande			

Observaciones: **Los Beneficiarios son aprendices del oficio**

Responsable: Lili Patricia Daza H.		Dibujante: Lili Patricia Daza H.	
Aprobado por: Maria Consuelo Toquica		Fecha: 08/05/2008	Referente(s) <input type="checkbox"/> Línea <input checked="" type="checkbox"/> Muestra <input checked="" type="checkbox"/> <input type="checkbox"/>

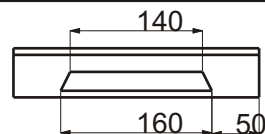
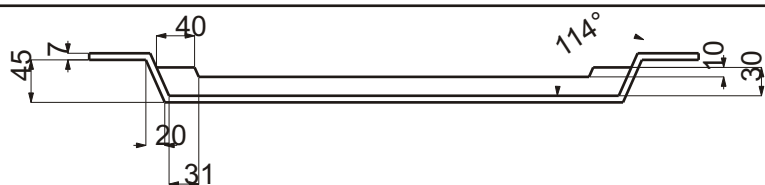
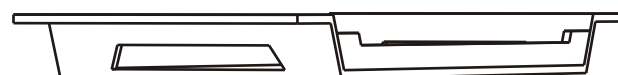
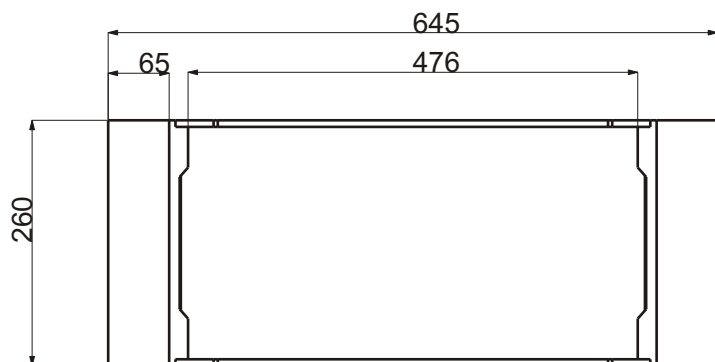


FORMATO
Ficha de Producto y
Planos Técnicos
Carta

CODIGO: FORFAT24

V.1

FECHA: 2007 10 18



2	Bandeja	Amero	20%
		Madera	80%
No.	Pieza	Material	Cant. o %
Tabla de Componentes			

Nombre de la Pieza: Bandeja		Referencia: FG 506	ESC. 1:8	Hoja No. 12
Oficio: Taracea		Técnica: Aplique sobre madera	Materia Prima: Amero y madera	
Especificaciones Técnicas: Bandejas elaboradas por ebanistas de Sabanagrande, en cedro cultivado en la zona. Apliques en amero tinturado y/o natural, recorados. Pegante Invercrlil 570 o boxer				
Color: Natural y azul		Capacidad de Producción / mes: 193		Dimensiones Generales (mm)
Peso (gr.): 479gr	Precio Unitario: \$38.100	Precio por mayor: \$ 36.450		Largo: 640
Artesano: Doris Ardila		Teléfono: 310 7948114		Ancho: 260
Grupo o Taller: Guardabosques Sabanagrande		Departamento: Santander		Alto: 45
Certificado Hecho a Mano <input type="checkbox"/> No <input checked="" type="checkbox"/> Si		Corregimiento <input checked="" type="checkbox"/> Vereda <input type="checkbox"/> Resguardo <input type="checkbox"/> : Sabanagrande		Diámetro: N/A

Observaciones: **Los Beneficiarios son aprendices del oficio**

Responsable: Lili Patricia Daza H.	Dibujante: Lili Patricia Daza H.
Aprobado por: Maria Consuelo Toquica	Fecha: 08/05/2008
Referente(s) <input type="checkbox"/>	Línea <input checked="" type="checkbox"/>
Muestra <input checked="" type="checkbox"/>	<input type="checkbox"/>

Terminada
 En proceso



FORMATO
Ficha de Producto y
Planos Técnicos
Carta

CODIGO: FORFAT24

V.1

FECHA: 2007 10 18



1	Canasto	Amero	45%
		Caña	55%
No.	Pieza	Material	Cant. o %
Tabla de Componentes			

Nombre de la Pieza: Canasto		Referencia: FG 507		ESC.		Hoja No. 13									
Oficio: Cestería		Técnica: Trenzado y tramado		Materia Prima: Amero y caña											
Especificaciones Técnicas: Trenza elaborada en amero tinturado y/o natural, rematada con nylon. Caña procesada en la zona.															
Color: Natural, azul y verde		Capacidad de Producción / mes: 30		Dimensiones Generales (mm)											
Peso (gr.) : 264gr		Precio Unitario: \$52.400		Precio por mayor: \$ 49.800		Largo: N/A		Ancho: N/A		Alto: 220		Diámetro: 200			
Artesano: Doris Ardila				Teléfono: 310 7948114											
Grupo o Taller: Guardabosques Sabanagrande				Departamento: Santander				Municipio: Sucre							
Certificado Hecho a Mano Si <input type="checkbox"/> No X				Corregimiento <input checked="" type="checkbox"/> Vereda <input type="checkbox"/> Resguardo <input type="checkbox"/> : Sabanagrande											

Observaciones: Los Beneficiarios son aprendices del oficio

Responsable: Lili Patricia Daza H. Dibujante: Lili Patricia Daza H.
Aprobado por: Maria Consuelo Toquica Fecha: 08/05/2008 Referente(s) Línea Muestra

Terminada
En proceso

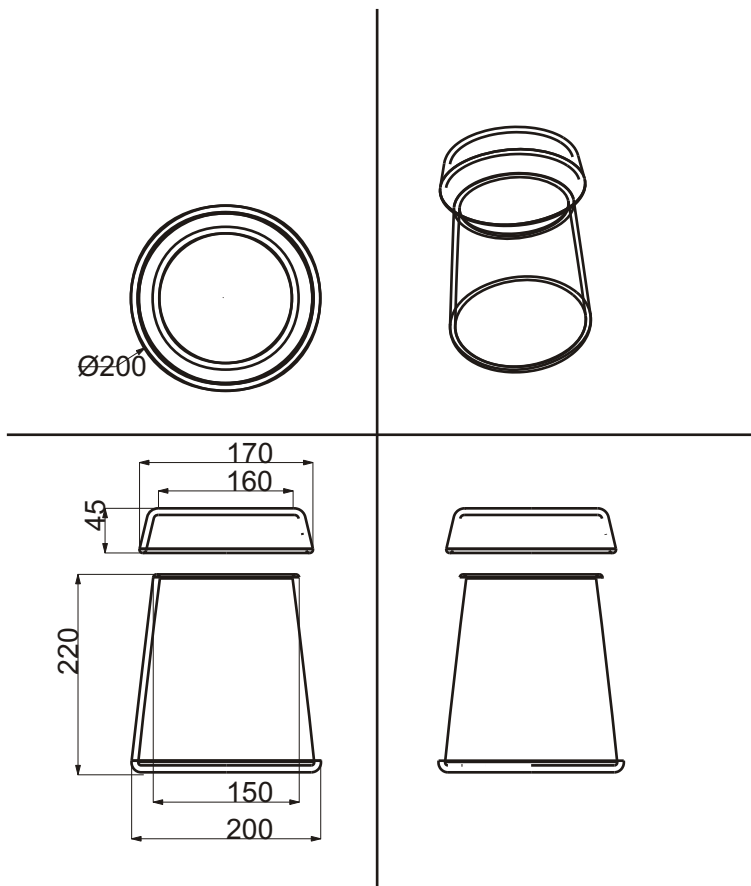


FORMATO
Ficha de Producto y
Planos Técnicos
Carta

CODIGO: FORFAT24

V.1

FECHA: 2007 10 18



1	Canasto	Amero	45%
		Caña	55%
No.	Pieza	Material	Cant. o %
Tabla de Componentes			

Nombre de la Pieza: Canasto		Referencia: FG 507		ESC. 1:8		Hoja No. 14	
Oficio: Cestería		Técnica: Trenzado y tramado		Materia Prima: Amero y caña			
Especificaciones Técnicas: Trenza elaborada en amero tinturado y/o natural, rematada con nylon. Caña procesada en la zona.							
Color: Natural, azul y verde		Capacidad de Producción / mes: 30		Dimensiones Generales (mm)			
Peso (gr.) : 264gr		Precio Unitario: \$52.400		Precio por mayor: \$ 49.800		Largo: N/A	
						Ancho: N/A	
						Alto: 220	
						Diámetro: 200	
Artesano: Doris Ardila		Teléfono: 310 7948114					
Grupo o Taller: Guardabosques Sabanagrande				Departamento: Santander		Municipio: Sucre	
Certificado Hecho a Mano Si <input type="checkbox"/> No X				Corregimiento <input checked="" type="checkbox"/> Vereda <input type="checkbox"/> Resguardo <input type="checkbox"/> : Sabanagrande			
Observaciones: Los Beneficiarios son aprendices del oficio							
Responsable: Lili Patricia Daza H.				Dibujante: Lili Patricia Daza H.			
Aprobado por: Maria Consuelo Toquica				Fecha: 08/05/2008		Referente(s) <input type="checkbox"/> Línea <input checked="" type="checkbox"/> Muestra <input checked="" type="checkbox"/> <input type="checkbox"/>	



FORMATO
Ficha de Producto y
Planos Técnicos
Carta

CODIGO: FORFAT24

V.1

FECHA: 2007 10 18



1	Canasto	Amero	45%
		Caña	55%
No.	Pieza	Material	Cant. o %
Tabla de Componentes			

Nombre de la Pieza: Canasto		Referencia: FG 508		ESC.		Hoja No. 15			
Oficio: Cestería		Técnica: Trenzado y tramado		Materia Prima: Amero y caña					
Especificaciones Técnicas: Trenza elaborada en amero tinturado y/o natural, rematada con nylon. Caña procesada en la zona.									
Color: Natural, azul y verde		Capacidad de Producción / mes: 30		Dimensiones Generales (mm)					
Peso (gr.) : 321gr		Precio Unitario: \$52.400		Precio por mayor: \$ 49.800		Largo:	Ancho:	Alto:	Diámetro:
						N/A	N/A	220	220
Artesano: Doris Ardila		Teléfono: 310 7948114							
Grupo o Taller: Guardabosques Sabanagrande				Departamento: Santander		Municipio: Sucre			
Certificado Hecho a Mano Si <input type="checkbox"/> No X				Corregimiento <input checked="" type="checkbox"/> Vereda <input type="checkbox"/> Resguardo <input type="checkbox"/> : Sabanagrande					

Observaciones: Los Beneficiarios son aprendices del oficio

Responsable: Lili Patricia Daza H.		Dibujante: Lili Patricia Daza H.	
Aprobado por: Maria Consuelo Toquica		Fecha: 08/05/2008	
Referente(s) <input type="checkbox"/>		Línea <input checked="" type="checkbox"/>	
Muestra <input checked="" type="checkbox"/>		<input type="checkbox"/>	

Terminada
En proceso

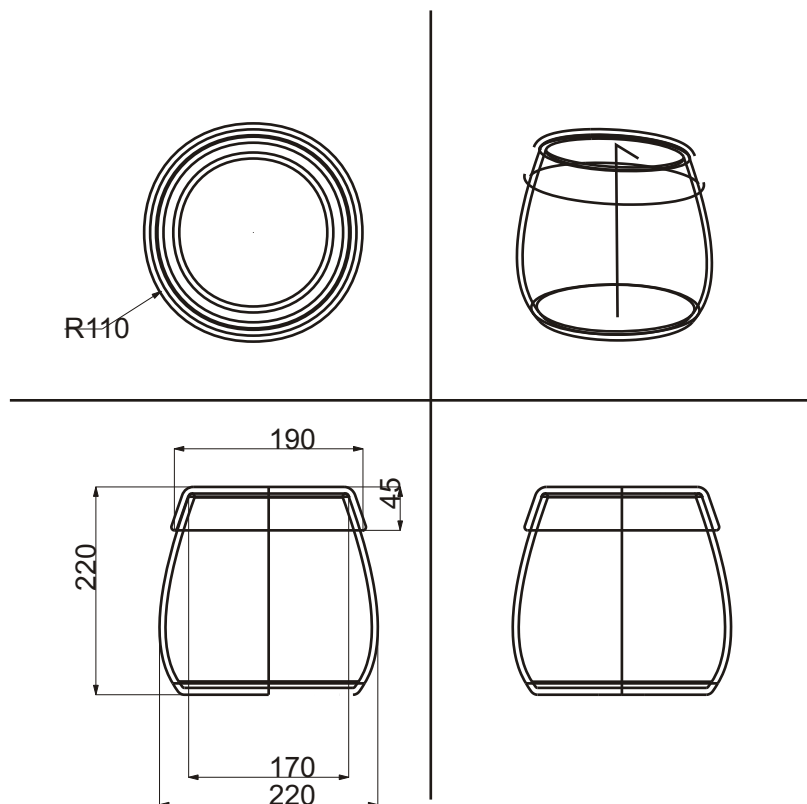


FORMATO
Ficha de Producto y
Planos Técnicos
Carta

CODIGO: FORFAT24

V.1

FECHA: 2007 10 18



1	Canasto	Amero	45%
		Caña	55%
No.	Pieza	Material	Cant. o %

Tabla de Componentes

Nombre de la Pieza: Canasto Referencia: FG 508 ESC. 1:8 Hoja No. 16

Oficio: Cestería Técnica: Trenzado y tramado Materia Prima: Amero y caña

Especificaciones Técnicas: Trenza elaborada en amero tinturado y/o natural, rematada con nylon. Caña procesada en la zona.

Color: Natural, azul y verde		Capacidad de Producción / mes: 30		Dimensiones Generales (mm)			
Peso (gr.) : 321gr	Precio Unitario: \$52.400	Precio por mayor: \$ 49.800		Largo:	Ancho:	Alto:	Diámetro:
				N/A	N/A	220	220

Artesano: Doris Ardila Teléfono: 310 7948114

Grupo o Taller: Guardabosques Sabanagrande Departamento: Santander Municipio: Sucre

Certificado Hecho a Mano Si No Corregimiento Vereda Resguardo : Sabanagrande

Observaciones: Los Beneficiarios son aprendices del oficio

Responsable: Lili Patricia Daza H. Dibujante: Lili Patricia Daza H.

Aprobado por: Maria Consuelo Toquica Fecha: 08/05/2008 Referente(s) Línea Muestra

Terminada
 En proceso



FORMATO
Ficha de Producto y
Planos Técnicos
Carta

CODIGO: FORFAT24

V.1

FECHA: 2007 10 18



1	Canasto	Amero	45%
		Caña	55%
No.	Pieza	Material	Cant. o %

Tabla de Componentes

Nombre de la Pieza: Canasto		Referencia: FG 509		ESC.		Hoja No. 17			
Oficio: Cestería		Técnica: Trenzado y tramado		Materia Prima: Amero y caña					
Especificaciones Técnicas: Trenza elaborada en amero tinturado y/o natural, rematada con nylon. Caña procesada en la zona.									
Color: Natural, azul y verde		Capacidad de Producción / mes: 30		Dimensiones Generales (mm)					
Peso (gr.) : 270gr		Precio Unitario: \$52.400		Precio por mayor: \$ 49.800		Largo:	Ancho:	Alto:	Diámetro:
						N/A	N/A	210	200
Artesano: Doris Ardila		Teléfono: 310 7948114							
Grupo o Taller: Guardabosques Sabanagrande				Departamento: Santander		Municipio: Sucre			
Certificado Hecho a Mano Si <input type="checkbox"/> No X				Corregimiento <input checked="" type="checkbox"/> Vereda <input type="checkbox"/> Resguardo <input type="checkbox"/> : Sabanagrande					

Observaciones: Los Beneficiarios son aprendices del oficio

Responsable: Lili Patricia Daza H. Dibujante: Lili Patricia Daza H.
Aprobado por: Maria Consuelo Toquica Fecha: 08/05/2008 Referente(s) Línea Muestra

Terminada
En proceso

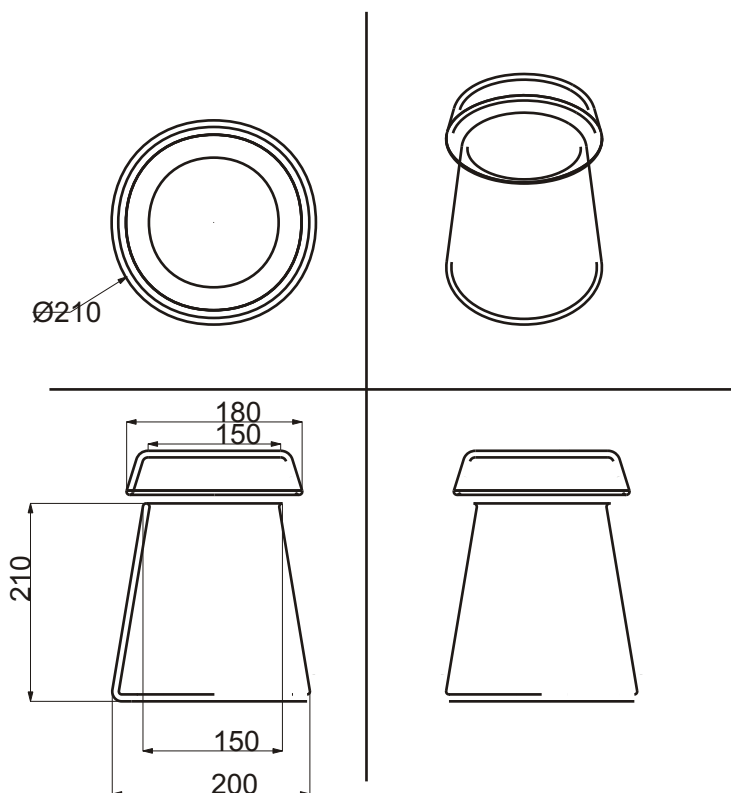


FORMATO
Ficha de Producto y
Planos Técnicos
Carta

CODIGO: FORFAT24

V.1

FECHA: 2007 10 18



1	Canasto	Amero	45%
		Caña	55%
No.	Pieza	Material	Cant. o %
Tabla de Componentes			

Nombre de la Pieza: Canasto Referencia: FG 509 ESC. 1:8 Hoja No. 18

Oficio: Cestería Técnica: Trenzado y tramado Materia Prima: Amero y caña

Especificaciones Técnicas: Trenza elaborada en amero tinturado y/o natural, rematada con nylon. Caña procesada en la zona.

Color: Natural, azul y verde		Capacidad de Producción / mes: 30		Dimensiones Generales (mm)			
Peso (gr.) : 270gr	Precio Unitario: \$52.400	Precio por mayor: \$ 49.800		Largo:	Ancho:	Alto:	Diámetro:
				N/A	N/A	210	200

Artesano: Doris Ardila Teléfono: 310 7948114

Grupo o Taller: Guardabosques Sabanagrande Departamento: Santander Municipio: Sucre

Certificado Hecho a Mano Si No X Corregimiento Vereda Resguardo : Sabanagrande

Observaciones: Los Beneficiarios son aprendices del oficio

Responsable: Lili Patricia Daza H. Dibujante: Lili Patricia Daza H.

Aprobado por: Maria Consuelo Toquica Fecha: 08/05/2008 Referente(s) Línea Muestra



FORMATO
Ficha de Producto y
Planos Técnicos
Carta

CODIGO: FORFAT24

V.1

FECHA: 2007 10 18



1	Canasto	Amero	45%
		Caña	55%
No.	Pieza	Material	Cant. o %
Tabla de Componentes			

Nombre de la Pieza: Canasto		Referencia: FG 510		ESC.		Hoja No. 19	
Oficio: Cestería		Técnica: Trenzado y tramado		Materia Prima: Amero y caña			
Especificaciones Técnicas: Trenza elaborada en amero tinturado y/o natural, rematada con nylon. Caña procesada en la zona.							
Color: Natural		Capacidad de Producción / mes: 30		Dimensiones Generales (mm)			
Peso (gr.) : 351gr	Precio Unitario: \$52.400	Precio por mayor: \$ 49.800		Largo:	Ancho:	Alto:	Diámetro:
Artesano: Doris Ardila		Teléfono: 310 7948114		N/A	N/A	250	250
Grupo o Taller: Guardabosques Sabanagrande				Departamento: Santander		Municipio: Sucre	
Certificado Hecho a Mano Si <input type="checkbox"/> No <input checked="" type="checkbox"/>				Corregimiento <input checked="" type="checkbox"/> Vereda <input type="checkbox"/> Resguardo <input type="checkbox"/> : Sabanagrande			
Observaciones: Los Beneficiarios son aprendices del oficio							
Responsable: Lili Patricia Daza H.				Dibujante: Lili Patricia Daza H.			
Aprobado por: Maria Consuelo Toquica				Fecha: 08/05/2008	Referente(s) <input type="checkbox"/>	Línea <input checked="" type="checkbox"/>	Muestra <input checked="" type="checkbox"/> <input type="checkbox"/>

Terminada
 En proceso

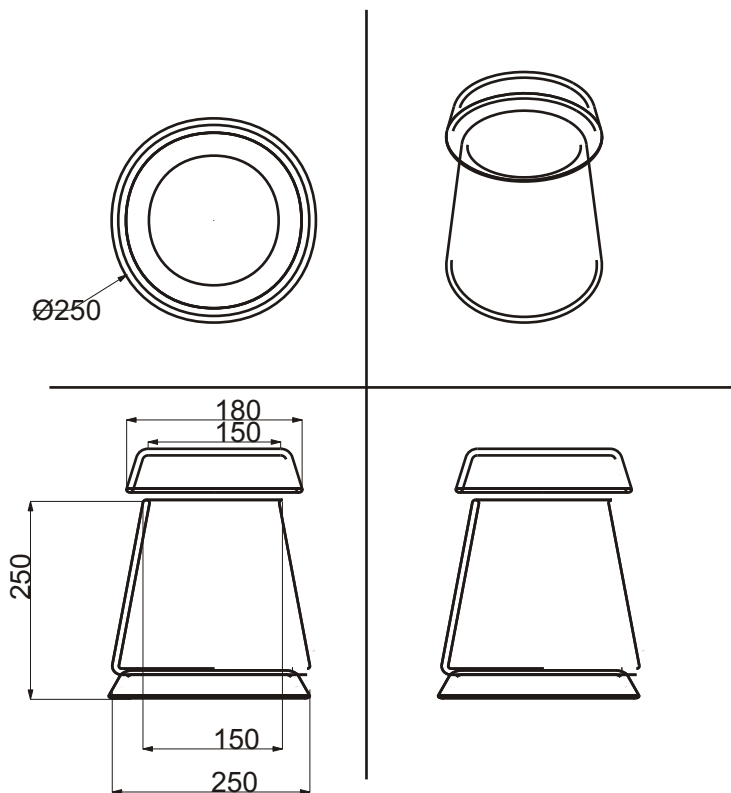


FORMATO
Ficha de Producto y
Planos Técnicos
Carta

CODIGO: FORFAT24

V.1

FECHA: 2007 10 18



1	Canasto	Amero	45%
		Caña	55%
No.	Pieza	Material	Cant. o %

Tabla de Componentes

Nombre de la Pieza: Canasto		Referencia: FG 510		ESC. 1:8		Hoja No. 20	
Oficio: Cestería		Técnica: Trenzado y tramado		Materia Prima: Amero y caña			
Especificaciones Técnicas: Trenza elaborada en amero tinturado y/o natural, rematada con nylon. Caña procesada en la zona.							
Color: Natural		Capacidad de Producción / mes: 30		Dimensiones Generales (mm)			
Peso (gr.) : 351gr	Precio Unitario: \$52.400	Precio por mayor: \$ 49.800		Largo: N/A	Ancho: N/A	Alto: 250	Diámetro: 250
Artesano: Doris Ardila		Teléfono: 310 7948114					
Grupo o Taller: Guardabosques Sabanagrande				Departamento: Santander		Municipio: Sucre	
Certificado Hecho a Mano Si <input type="checkbox"/> No X				Corregimiento <input checked="" type="checkbox"/> Vereda <input type="checkbox"/> Resguardo <input type="checkbox"/> : Sabanagrande			

Observaciones: Los Beneficiarios son aprendices del oficio

Responsable: Lili Patricia Daza H. Dibujante: Lili Patricia Daza H.
 Aprobado por: Maria Consuelo Toquica Fecha: 08/05/2008 Referente(s) Línea Muestra

Terminada
 En proceso



FORMATO
Ficha de Producto y
Planos Técnicos
Carta

CODIGO: FORFAT24

V.1

FECHA: 2007 10 18



1	Canasto	Amero	45%
		Caña	55%
No.	Pieza	Material	Cant. o %
Tabla de Componentes			

Nombre de la Pieza: Canasto		Referencia: FG 511		ESC.		Hoja No. 21	
Oficio: Cestería		Técnica: Trenzado y tramado		Materia Prima: Amero y caña			
Especificaciones Técnicas: Trenza elaborada en amero tinturado y/o natural, rematada con nylon. Caña procesada en la zona.							
Color: Natural		Capacidad de Producción / mes: 30		Dimensiones Generales (mm)			
Peso (gr.) : 300gr	Precio Unitario: \$52.400	Precio por mayor: \$ 49.800		Largo:	Ancho:	Alto:	Diámetro:
Artesano: Doris Ardila		Teléfono: 310 7948114		N/A	N/A	220	220
Grupo o Taller: Guardabosques Sabanagrande				Departamento: Santander		Municipio: Sucre	
Certificado Hecho a Mano Si <input type="checkbox"/> No <input checked="" type="checkbox"/>				Corregimiento <input checked="" type="checkbox"/> Vereda <input type="checkbox"/> Resguardo <input type="checkbox"/> : Sabanagrande			
Observaciones: Los Beneficiarios son aprendices del oficio							
Responsable: Lili Patricia Daza H.				Dibujante: Lili Patricia Daza H.			
Aprobado por: Maria Consuelo Toquica				Fecha: 08/05/2008		Referente(s) <input type="checkbox"/> Línea <input checked="" type="checkbox"/> Muestra <input checked="" type="checkbox"/> <input type="checkbox"/>	

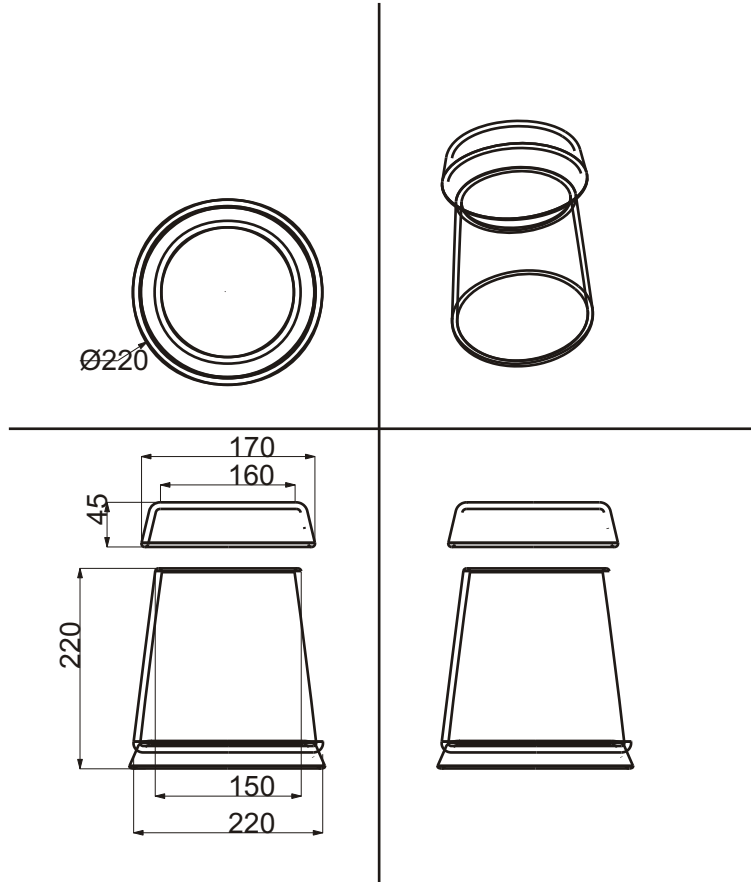


FORMATO
Ficha de Producto y
Planos Técnicos
Carta

CODIGO: FORFAT24

V.1

FECHA: 2007 10 18



1	Canasto	Amero	45%
		Caña	55%
No.	Pieza	Material	Cant. o %
Tabla de Componentes			

Nombre de la Pieza: Canasto		Referencia: FG 511		ESC. 1:8		Hoja No. 22	
Oficio: Cestería		Técnica: Trenzado y tramado		Materia Prima: Amero y caña			
Especificaciones Técnicas: Trenza elaborada en amero tinturado y/o natural, rematada con nylon. Caña procesada en la zona.							
Color: Natural		Capacidad de Producción / mes: 30		Dimensiones Generales (mm)			
Peso (gr.) : 300gr	Precio Unitario: \$52.400	Precio por mayor: \$ 49.800		Largo: N/A	Ancho: N/A	Alto: 220	Diámetro: 220
Artesano: Doris Ardila		Teléfono: 310 7948114					
Grupo o Taller: Guardabosques Sabanagrande				Departamento: Santander		Municipio: Sucre	
Certificado Hecho a Mano Si <input type="checkbox"/> No X				Corregimiento <input checked="" type="checkbox"/> Vereda <input type="checkbox"/> Resguardo <input type="checkbox"/> : Sabanagrande			

Observaciones: Los Beneficiarios son aprendices del oficio

Responsable: Lili Patricia Daza H. Dibujante: Lili Patricia Daza H.
 Aprobado por: Maria Consuelo Toquica Fecha: 08/05/2008 Referente(s) Línea Muestra

Terminada
 En proceso



FORMATO
Ficha de Producto y
Planos Técnicos
Carta

CODIGO: FORFAT24

V.1

FECHA: 2007 10 18



1	Canasto	Amero	45%
		Caña	55%
No.	Pieza	Material	Cant. o %
Tabla de Componentes			

Nombre de la Pieza: Canasto		Referencia: FG 512		ESC.		Hoja No. 23	
Oficio: Cestería		Técnica: Trenzado y tramado		Materia Prima: Amero y caña			
Especificaciones Técnicas: Trenza elaborada en amero tinturado y/o natural, rematada con nylon. Caña procesada en la zona.							
Color: Natural		Capacidad de Producción / mes: 30		Dimensiones Generales (mm)			
Peso (gr.) : 404gr	Precio Unitario: \$52.400	Precio por mayor: \$ 49.800		Largo: N/A	Ancho: N/A	Alto: 240	Diámetro: 250
Artesano: Doris Ardila		Teléfono: 310 7948114					
Grupo o Taller: Guardabosques Sabanagrande				Departamento: Santander		Municipio: Sucre	
Certificado Hecho a Mano Si <input type="checkbox"/> No X				Corregimiento <input checked="" type="checkbox"/> Vereda <input type="checkbox"/> Resguardo <input type="checkbox"/> : Sabanagrande			

Observaciones: Los Beneficiarios son aprendices del oficio

Responsable: Lili Patricia Daza H.		Dibujante: Lili Patricia Daza H.					
Aprobado por: Maria Consuelo Toquica		Fecha: 08/05/2008		Referente(s) <input type="checkbox"/>	Línea <input checked="" type="checkbox"/>	Muestra <input checked="" type="checkbox"/>	<input type="checkbox"/>

Terminada
En proceso

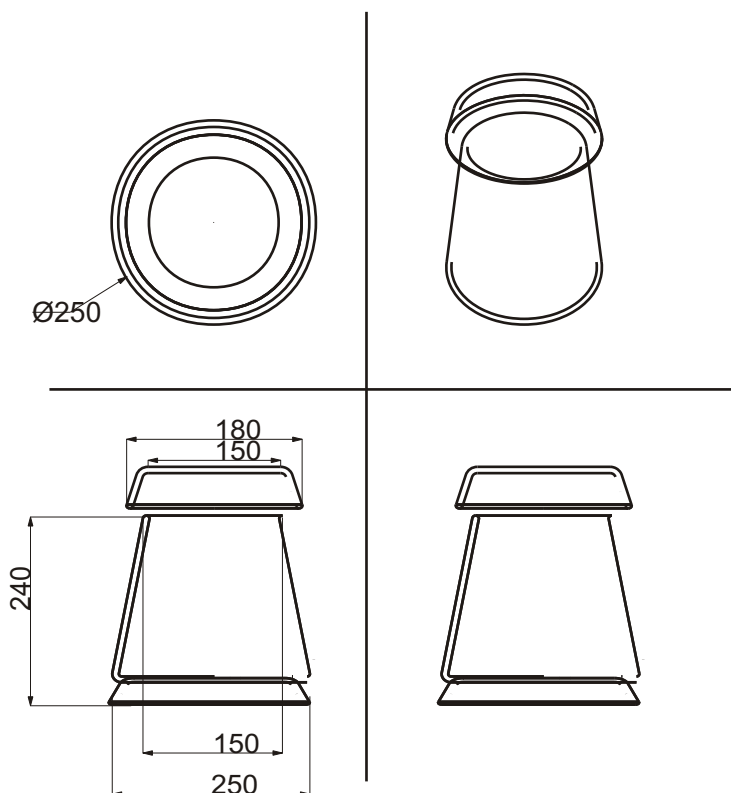


FORMATO
Ficha de Producto y
Planos Técnicos
Carta

CODIGO: FORFAT24

V.1

FECHA: 2007 10 18



1	Canasto	Amero	45%
		Caña	55%
No.	Pieza	Material	Cant. o %

Tabla de Componentes

Nombre de la Pieza: Canasto		Referencia: FG 512		ESC. 1:8		Hoja No. 24	
Oficio: Cestería		Técnica: Trenzado y tramado		Materia Prima: Amero y caña			
Especificaciones Técnicas: Trenza elaborada en amero tinturado y/o natural, rematada con nylon. Caña procesada en la zona.							
Color: Natural		Capacidad de Producción / mes: 30		Dimensiones Generales (mm)			
Peso (gr.) : 404gr	Precio Unitario: \$52.400	Precio por mayor: \$ 49.800		Largo: N/A	Ancho: N/A	Alto: 240	Diámetro: 250
Artesano: Doris Ardila		Teléfono: 310 7948114					
Grupo o Taller: Guardabosques Sabanagrande				Departamento: Santander		Municipio: Sucre	
Certificado Hecho a Mano Si <input type="checkbox"/> No X				Corregimiento <input checked="" type="checkbox"/> Vereda <input type="checkbox"/> Resguardo <input type="checkbox"/> : Sabanagrande			

Observaciones: Los Beneficiarios son aprendices del oficio

Responsable: Lili Patricia Daza H.		Dibujante: Lili Patricia Daza H.					
Aprobado por: Maria Consuelo Toquica		Fecha: 08/05/2008	Referente(s) <input type="checkbox"/>	Línea <input checked="" type="checkbox"/>	Muestra <input checked="" type="checkbox"/>	<input type="checkbox"/>	<input type="checkbox"/>

Terminada
 En proceso

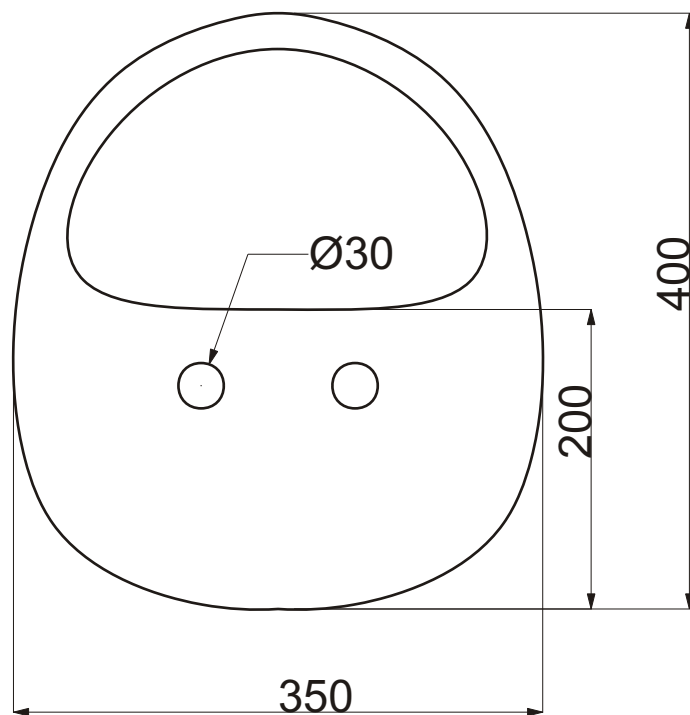


FORMATO
Ficha de Producto y
Planos Técnicos
Carta

CODIGO: FORFAT24

V.1

FECHA: 2007 10 18



1	Bolso	Amero	25%
		Caña	75%
No.	Pieza	Material	Cant. o %

Tabla de Componentes

Nombre de la Pieza: Bolso		Referencia: FG 513		ESC. 1:5		Hoja No. 26	
Oficio: Tejeduría		Técnica: Trenzado y crochet		Materia Prima: Amero e hilo de algodón			
Especificaciones Técnicas: Trenza elaborada en amero natural. Las trenzas fueron elaboradas primero y después entretejidas con el hilo.							
Color: Natural y rosado		Capacidad de Producción / mes: 96		Dimensiones Generales (mm)			
Peso (gr.) : 270gr	Precio Unitario: \$46.450	Precio por mayor: \$ 44.369		Largo: 350	Ancho: 50	Alto: 400	Diámetro: N/A
Artesano: Doris Ardila		Teléfono: 310 7948114					
Grupo o Taller: Guardabosques Sabanagrande				Departamento: Santander		Municipio: Sucre	
Certificado Hecho a Mano Si <input type="checkbox"/> No X				Corregimiento <input checked="" type="checkbox"/> Vereda <input type="checkbox"/> Resguardo <input type="checkbox"/> : Sabanagrande			

Observaciones: Los Beneficiarios son aprendices del oficio

Responsable: Lili Patricia Daza H.		Dibujante: Lili Patricia Daza H.					
Aprobado por: Maria Consuelo Toquica		Fecha: 08/05/2008	Referente(s) <input type="checkbox"/>	Línea <input checked="" type="checkbox"/>	Muestra <input checked="" type="checkbox"/>	<input type="checkbox"/>	<input type="checkbox"/>

Terminada
 En proceso



FORMATO
Ficha de Producto y
Planos Técnicos
Carta

CODIGO: FORFAT24

V.1

FECHA: 2007 10 18



1	Bolso	Amero	25%
		Caña	75%
No.	Pieza	Material	Cant. o %
Tabla de Componentes			

Nombre de la Pieza: Bolso		Referencia: FG 514		ESC.		Hoja No. 27	
Oficio: Tejeduría		Técnica: Trenzado y crochet		Materia Prima: Amero e hilo de algodón			
Especificaciones Técnicas: Trenza elaborada en amero natural. Las trenzas fueron elaboradas primero y después entretrejidas con el hilo.							
Color: Natural y azul		Capacidad de Producción / mes: 96		Dimensiones Generales (mm)			
Peso (gr.) : 370gr		Precio Unitario: \$51.250		Precio por mayor: \$ 49.000		Largo: 420	
						Ancho: 50	
						Alto: 450	
						Diámetro: N/A	
Artesano: Doris Ardila		Teléfono: 310 7948114					
Grupo o Taller: Guardabosques Sabanagrande				Departamento: Santander		Municipio: Sucre	
Certificado Hecho a Mano Si <input type="checkbox"/> No X				Corregimiento <input checked="" type="checkbox"/> Vereda <input type="checkbox"/> Resguardo <input type="checkbox"/> : Sabanagrande			
Observaciones: Los Beneficiarios son aprendices del oficio							
Responsable: Lili Patricia Daza H.				Dibujante: Lili Patricia Daza H.			
Aprobado por: Maria Consuelo Toquica				Fecha: 08/05/2008		Referente(s) <input type="checkbox"/> Línea <input checked="" type="checkbox"/> Muestra <input checked="" type="checkbox"/> <input type="checkbox"/>	

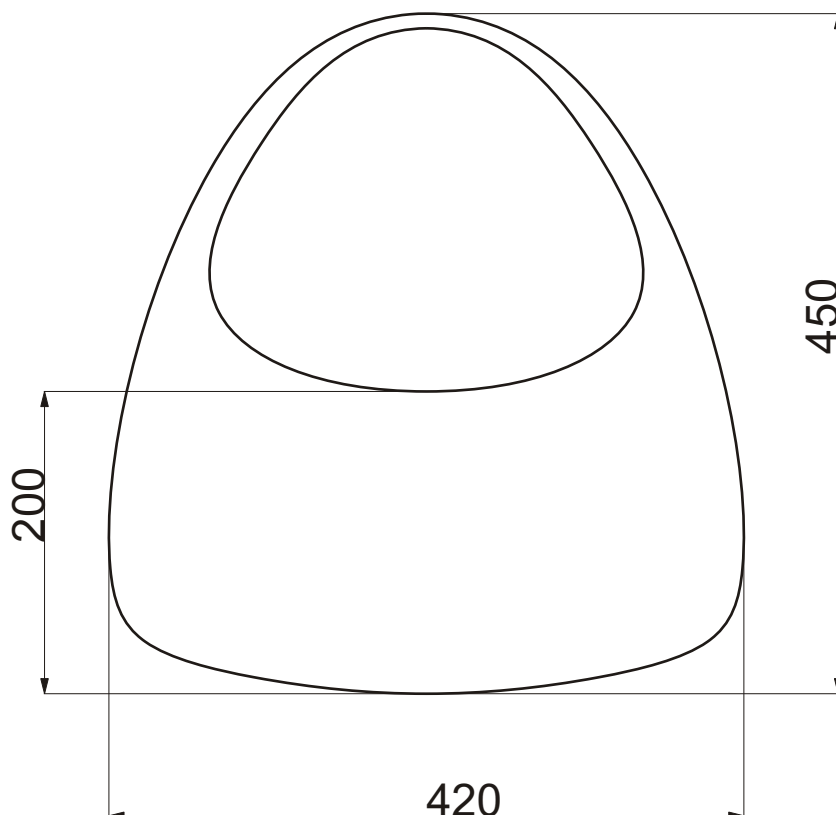


FORMATO
Ficha de Producto y
Planos Técnicos
Carta

CODIGO: FORFAT24

V.1

FECHA: 2007 10 18



1	Bolso	Amero	25%
		Caña	75%
No.	Pieza	Material	Cant. o %
Tabla de Componentes			

Nombre de la Pieza: Bolso		Referencia: FG 514		ESC. 1:5		Hoja No. 28							
Oficio: Tejeduría		Técnica: Trenzado y crochet		Materia Prima: Amero e hilo de algodón									
Especificaciones Técnicas: Trenza elaborada en amero natural. Las trenzas fueron elaboradas primero y después entretejidas con el hilo.													
Color: Natural y azul		Capacidad de Producción / mes: 96		Dimensiones Generales (mm)									
Peso (gr.) : 370gr		Precio Unitario: \$51.250		Precio por mayor: \$ 49.000		Largo: 420		Ancho: 50		Alto: 450		Diámetro: N/A	
Artesano: Doris Ardila				Teléfono: 310 7948114									
Grupo o Taller: Guardabosques Sabanagrande				Departamento: Santander				Municipio: Sucre					
Certificado Hecho a Mano Si <input type="checkbox"/> No X				Corregimiento <input checked="" type="checkbox"/> Vereda <input type="checkbox"/> Resguardo <input type="checkbox"/> : Sabanagrande									

Observaciones: Los Beneficiarios son aprendices del oficio

Responsable: Lili Patricia Daza H.		Dibujante: Lili Patricia Daza H.											
Aprobado por: Maria Consuelo Toquica		Fecha: 08/05/2008		Referente(s) <input type="checkbox"/>		Línea <input checked="" type="checkbox"/>		Muestra <input checked="" type="checkbox"/>					



FORMATO
Ficha de Producto y
Planos Técnicos
Carta

CODIGO: FORFAT24

V.1

FECHA: 2007 10 18



1	Bolso	Amero	25%
		Caña	75%
No.	Pieza	Material	Cant. o %
Tabla de Componentes			

Nombre de la Pieza: Bolso		Referencia: FG 515		ESC.		Hoja No. 29			
Oficio: Tejeduría		Técnica: Trenzado y crochet		Materia Prima: Amero e hilo de algodón					
Especificaciones Técnicas: Trenza elaborada en amero natural. Las trenzas fueron elaboradas primero y después entretejidas con el hilo.									
Color: Natural y verde		Capacidad de Producción / mes: 96		Dimensiones Generales (mm)					
Peso (gr.) : 380gr		Precio Unitario: \$51.250		Precio por mayor: \$ 49.000		Largo:	Ancho:	Alto:	Diámetro:
						400	50	460	N/A
Artesano: Doris Ardila		Teléfono: 310 7948114							
Grupo o Taller: Guardabosques Sabanagrande				Departamento: Santander		Municipio: Sucre			
Certificado Hecho a Mano Si <input type="checkbox"/> No X				Corregimiento <input checked="" type="checkbox"/> Vereda <input type="checkbox"/> Resguardo <input type="checkbox"/> : Sabanagrande					

Observaciones: Los Beneficiarios son aprendices del oficio

Responsable: Lili Patricia Daza H.		Dibujante: Lili Patricia Daza H.	
Aprobado por: Maria Consuelo Toquica		Fecha: 08/05/2008	
Referente(s) <input type="checkbox"/>		Línea <input checked="" type="checkbox"/>	
Muestra <input checked="" type="checkbox"/>		<input type="checkbox"/>	

Terminada
En proceso

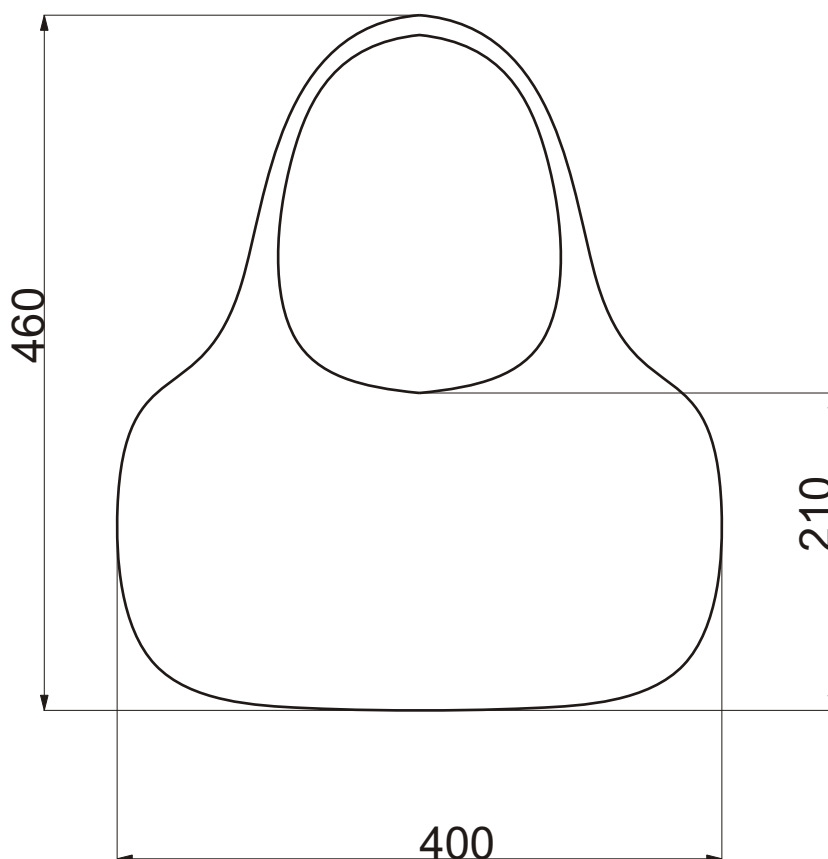


FORMATO
Ficha de Producto y
Planos Técnicos
Carta

CODIGO: FORFAT24

V.1

FECHA: 2007 10 18



1	Bolso	Amero	25%
		Caña	75%
No.	Pieza	Material	Cant. o %

Tabla de Componentes

Nombre de la Pieza: Bolso		Referencia: FG 515		ESC. 1:5		Hoja No. 30	
Oficio: Tejeduría		Técnica: Trenzado y crochet		Materia Prima: Amero e hilo de algodón			
Especificaciones Técnicas: Trenza elaborada en amero natural. Las trenzas fueron elaboradas primero y después entretejidas con el hilo.							
Color: Natural y verde		Capacidad de Producción / mes: 96		Dimensiones Generales (mm)			
Peso (gr.) : 380gr	Precio Unitario: \$51.250	Precio por mayor: \$ 49.000		Largo: 400	Ancho: 50	Alto: 460	Diámetro: N/A
Artesano: Doris Ardila		Teléfono: 310 7948114					
Grupo o Taller: Guardabosques Sabanagrande				Departamento: Santander		Municipio: Sucre	
Certificado Hecho a Mano Si <input type="checkbox"/> No X				Corregimiento <input checked="" type="checkbox"/> Vereda <input type="checkbox"/> Resguardo <input type="checkbox"/> : Sabanagrande			

Observaciones: Los Beneficiarios son aprendices del oficio

Responsable: Lili Patricia Daza H.		Dibujante: Lili Patricia Daza H.					
Aprobado por: Maria Consuelo Toquica		Fecha: 08/05/2008	Referente(s) <input type="checkbox"/>	Línea <input checked="" type="checkbox"/>	Muestra <input checked="" type="checkbox"/>	<input type="checkbox"/>	<input type="checkbox"/>

Terminada
 En proceso



FORMATO
Ficha de Producto y
Planos Técnicos
Carta

CODIGO: FORFAT24

V.1

FECHA: 2007 10 18



1	Bolso	Amero	25%
		Caña	75%
No.	Pieza	Material	Cant. o %
Tabla de Componentes			

Nombre de la Pieza: Bolso		Referencia: FG 516		ESC.		Hoja No. 31	
Oficio: Tejeduría		Técnica: Trenzado y crochet		Materia Prima: Amero y fique			
Especificaciones Técnicas: Trenza elaborada en amero natural. Las trenzas fueron elaboradas primero y después entretejidas con el hilo.							
Color: Natural y rosado		Capacidad de Producción / mes: 96		Dimensiones Generales (mm)			
Peso (gr.) : 260gr	Precio Unitario: \$40.700	Precio por mayor: \$ 38.850		Largo: 400	Ancho: 50	Alto: 460	Diámetro: N/A
Artesano: Doris Ardila		Teléfono: 310 7948114					
Grupo o Taller: Guardabosques Sabanagrande				Departamento: Santander		Municipio: Sucre	
Certificado Hecho a Mano Si <input type="checkbox"/> No X				Corregimiento <input checked="" type="checkbox"/> Vereda <input type="checkbox"/> Resguardo <input type="checkbox"/> : Sabanagrande			
Observaciones: Los Beneficiarios son aprendices del oficio							
Responsable: Lili Patricia Daza H.				Dibujante: Lili Patricia Daza H.			
Aprobado por: Maria Consuelo Toquica				Fecha: 08/05/2008	Referente(s) <input type="checkbox"/>	Línea <input checked="" type="checkbox"/>	Muestra <input checked="" type="checkbox"/> <input type="checkbox"/>

Terminada
 En proceso

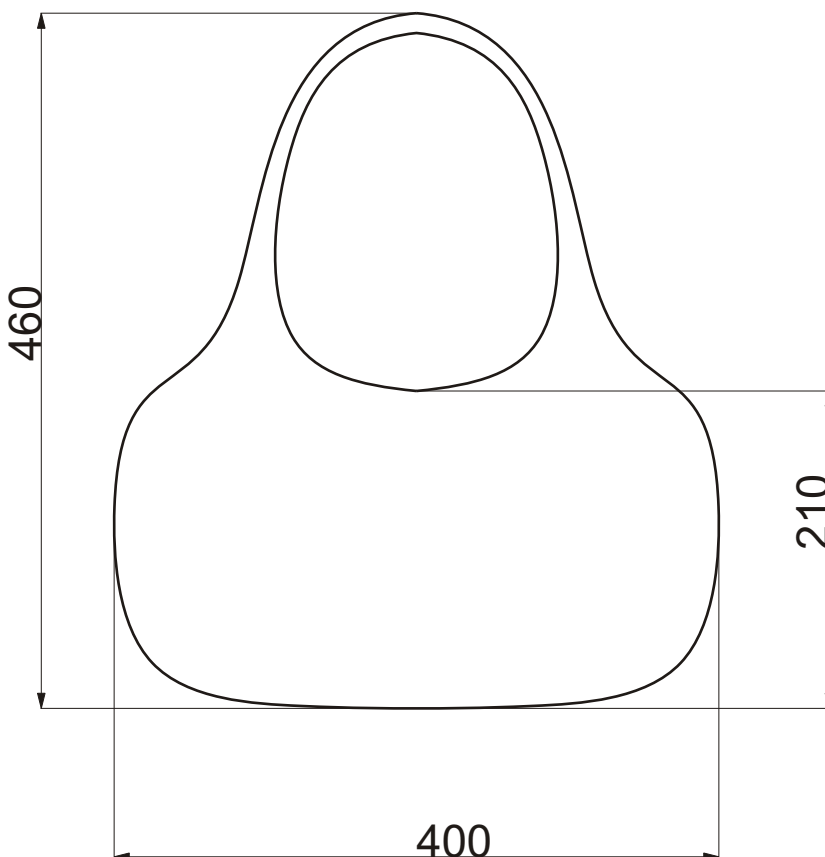


FORMATO
Ficha de Producto y
Planos Técnicos
Carta

CODIGO: FORFAT24

V.1

FECHA: 2007 10 18



1	Bolso	Amero	25%
		Caña	75%
No.	Pieza	Material	Cant. o %

Tabla de Componentes

Nombre de la Pieza: Bolso Referencia: FG 516 ESC. 1:5 Hoja No. 32

Oficio: Tejeduría Técnica: Trenzado y crochet Materia Prima: Amero y fique

Especificaciones Técnicas: Trenza elaborada en amero natural. Las trenzas fueron elaboradas primero y después entretrejidas con el hilo.

Color: Natural y rosado		Capacidad de Producción / mes: 96		Dimensiones Generales (mm)			
Peso (gr.) : 260gr	Precio Unitario: \$40.700	Precio por mayor: \$ 38.850		Largo: 400	Ancho: 50	Alto: 460	Diámetro: N/A

Artesano: Doris Ardila Teléfono: 310 7948114

Grupo o Taller: Guardabosques Sabanagrande Departamento: Santander Municipio: Sucre

Certificado Hecho a Mano Si No X Corregimiento Vereda Resguardo : Sabanagrande

Observaciones: Los Beneficiarios son aprendices del oficio

Responsable: Lili Patricia Daza H. Dibujante: Lili Patricia Daza H.

Aprobado por: Maria Consuelo Toquica Fecha: 08/05/2008 Referente(s) Línea Muestra

Terminada
En proceso



FORMATO
Ficha de Producto y
Planos Técnicos
Carta

CODIGO: FORFAT24

V.1

FECHA: 2007 10 18



1	Bolso	Amero	25%
		Caña	75%
No.	Pieza	Material	Cant. o %
Tabla de Componentes			

Nombre de la Pieza: Bolso		Referencia: FG 517		ESC.		Hoja No. 33			
Oficio: Tejeduría		Técnica: Trenzado y crochet		Materia Prima: Amero y lana					
Especificaciones Técnicas: Trenza elaborada en amero natural. Las trenzas fueron elaboradas primero y después entretejidas con el hilo.									
Color: Natural y rosado		Capacidad de Producción / mes: 66		Dimensiones Generales (mm)					
Peso (gr.) : 338gr		Precio Unitario: \$58.300		Precio por mayor: \$ 55.700		Largo:	Ancho:	Alto:	Diámetro:
						400	50	600	N/A
Artesano: Doris Ardila		Teléfono: 310 7948114							
Grupo o Taller: Guardabosques Sabanagrande				Departamento: Santander		Municipio: Sucre			
Certificado Hecho a Mano Si <input type="checkbox"/> No X				Corregimiento <input checked="" type="checkbox"/> Vereda <input type="checkbox"/> Resguardo <input type="checkbox"/> : Sabanagrande					

Observaciones: Los Beneficiarios son aprendices del oficio

Responsable: Lili Patricia Daza H.		Dibujante: Lili Patricia Daza H.	
Aprobado por: Maria Consuelo Toquica		Fecha: 08/05/2008	
Referente(s) <input type="checkbox"/>		Línea <input checked="" type="checkbox"/>	
Muestra <input checked="" type="checkbox"/>		<input type="checkbox"/>	

Terminada
En proceso

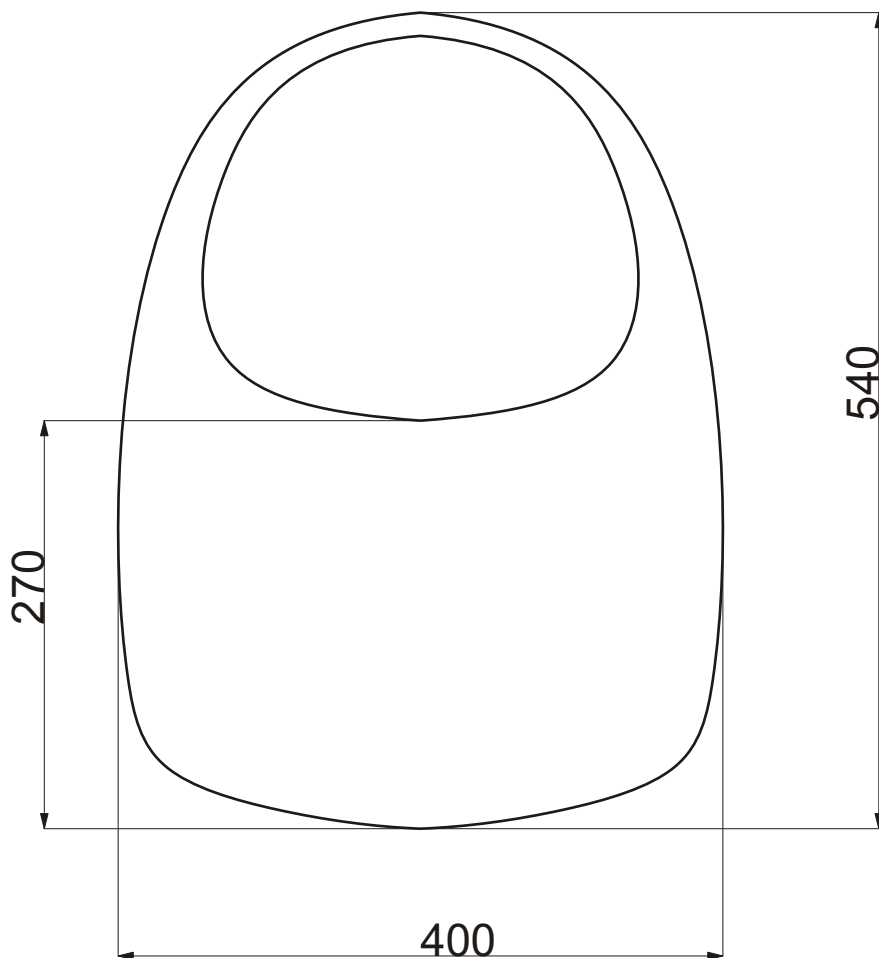


FORMATO
Ficha de Producto y
Planos Técnicos
Carta

CODIGO: FORFAT24

V.1

FECHA: 2007 10 18



1	Bolso	Amero	25%
		Caña	75%
No.	Pieza	Material	Cant. o %
Tabla de Componentes			

Nombre de la Pieza: Bolso		Referencia: FG 517		ESC. 1:5		Hoja No. 34	
Oficio: Tejeduría		Técnica: Trenzado y crochet		Materia Prima: Amero y lana			
Especificaciones Técnicas: Trenza elaborada en amero natural. Las trenzas fueron elaboradas primero y después entretejidas con el hilo.							
Color: Natural y rosado		Capacidad de Producción / mes: 66		Dimensiones Generales (mm)			
Peso (gr.) : 338gr	Precio Unitario: \$58.300	Precio por mayor: \$ 55.700		Largo: 400	Ancho: 50	Alto: 600	Diámetro: N/A
Artesano: Doris Ardila		Teléfono: 310 7948114					
Grupo o Taller: Guardabosques Sabanagrande				Departamento: Santander		Municipio: Sucre	
Certificado Hecho a Mano Si <input type="checkbox"/> No <input checked="" type="checkbox"/>				Corregimiento <input checked="" type="checkbox"/> Vereda <input type="checkbox"/> Resguardo <input type="checkbox"/> : Sabanagrande			
Observaciones: Los Beneficiarios son aprendices del oficio							
Responsable: Lili Patricia Daza H.				Dibujante: Lili Patricia Daza H.			
Aprobado por: Maria Consuelo Toquica				Fecha: 08/05/2008		Referente(s) <input type="checkbox"/> Línea <input checked="" type="checkbox"/> Muestra <input checked="" type="checkbox"/> <input type="checkbox"/>	



FORMATO
Ficha de Producto y
Planos Técnicos
Carta

CODIGO: FORFAT24

V.1

FECHA: 2007 10 18



1	Bolso	Amero	25%
		Caña	75%
No.	Pieza	Material	Cant. o %
Tabla de Componentes			

Nombre de la Pieza: Bolso		Referencia: FG 518		ESC.		Hoja No. 35			
Oficio: Tejeduría		Técnica: Trenzado y crochet		Materia Prima: Amero y fique					
Especificaciones Técnicas: Trenza elaborada en amero natural. Las trenzas fueron elaboradas primero y después entretejidas con el hilo.									
Color: Natural y azul		Capacidad de Producción / mes: 42		Dimensiones Generales (mm)					
Peso (gr.) : 481gr		Precio Unitario: \$64.100		Precio por mayor: \$ 61.150		Largo:	Ancho:	Alto:	Diámetro:
						480	50	700	N/A
Artesano: Doris Ardila		Teléfono: 310 7948114							
Grupo o Taller: Guardabosques Sabanagrande				Departamento: Santander		Municipio: Sucre			
Certificado Hecho a Mano Si <input type="checkbox"/> No X				Corregimiento <input checked="" type="checkbox"/> Vereda <input type="checkbox"/> Resguardo <input type="checkbox"/> : Sabanagrande					

Observaciones: Los Beneficiarios son aprendices del oficio

Responsable: Lili Patricia Daza H.		Dibujante: Lili Patricia Daza H.	
Aprobado por: Maria Consuelo Toquica		Fecha: 08/05/2008	
Referente(s) <input type="checkbox"/>		Línea <input checked="" type="checkbox"/>	
Muestra <input checked="" type="checkbox"/>		<input type="checkbox"/>	

Terminada
En proceso

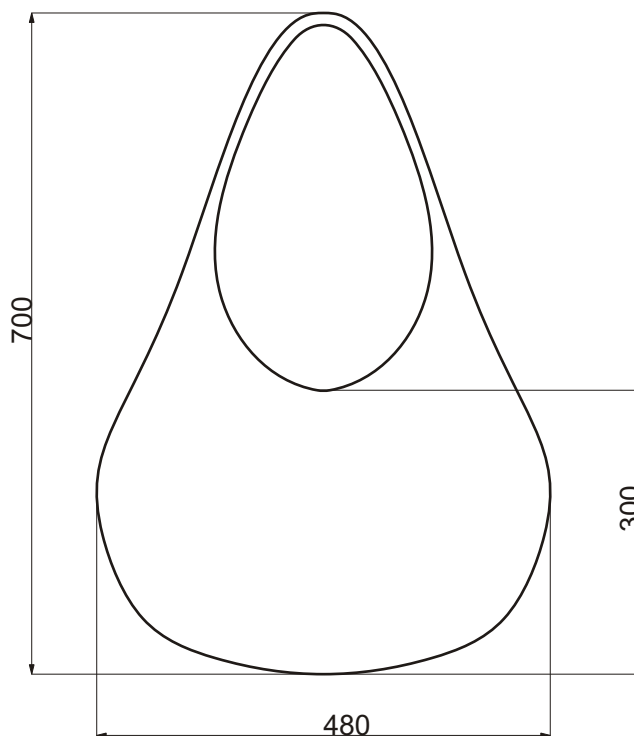


FORMATO
Ficha de Producto y
Planos Técnicos
Carta

CODIGO: FORFAT24

V.1

FECHA: 2007 10 18



1	Bolso	Amero	25%
		Caña	75%
No.	Pieza	Material	Cant. o %

Tabla de Componentes

Nombre de la Pieza: Bolso Referencia: FG 518 ESC. 1:8 Hoja No. 36

Oficio: Tejeduría Técnica: Trenzado y crochet Materia Prima: Amero y fique

Especificaciones Técnicas: Trenza elaborada en amero natural. Las trenzas fueron elaboradas primero y después entretejidas con el hilo.

Color: Natural y azul		Capacidad de Producción / mes: 42		Dimensiones Generales (mm)			
Peso (gr.) : 481gr	Precio Unitario: \$64.100	Precio por mayor: \$ 61.150		Largo: 480	Ancho: 50	Alto: 700	Diámetro: N/A

Artesano: Doris Ardila Teléfono: 310 7948114

Grupo o Taller: Guardabosques Sabanagrande Departamento: Santander Municipio: Sucre

Certificado Hecho a Mano Si No X Corregimiento Vereda Resguardo : Sabanagrande

Observaciones: Los Beneficiarios son aprendices del oficio

Responsable: Lili Patricia Daza H. Dibujante: Lili Patricia Daza H.

Aprobado por: Maria Consuelo Toquica Fecha: 08/05/2008 Referente(s) Línea Muestra

Terminada
 En proceso



FORMATO
Ficha de Producto y
Planos Técnicos
Carta

CODIGO: FORFAT24

V.1

FECHA: 2007 10 18



1	Llavero	Amero metal	80% 20%
No.	Pieza	Material	Cant. o %
Tabla de Componentes			

Nombre de la Pieza: Llavero Referencia: FG 519 ESC. Hoja No. 37

Oficio: Tejeduría Técnica: Trenzado Materia Prima: Amero

Especificaciones Técnicas: Trenza elaborada en amero natural y/o tinturado, cosida y rematada con nylon.

Color: Colores varios		Capacidad de Producción / mes: 480		Dimensiones Generales (mm)			
Peso (gr.) : 15gr	Precio Unitario: \$9.120	Precio por mayor: \$ 8.710		Largo: 40	Ancho: 20	Alto: 140	Diámetro: N/A
Artesano: Doris Ardila		Teléfono: 310 7948114					

Grupo o Taller: Guardabosques Sabanagrande Departamento: Santander Municipio: Sucre
 Certificado Hecho a Mano Si No X Corregimiento Vereda Resguardo : Sabanagrande

Observaciones: Los Beneficiarios son aprendices del oficio

Responsable: Lili Patricia Daza H. Dibujante: Lili Patricia Daza H.
 Aprobado por: Maria Consuelo Toquica Fecha: 08/05/2008 Referente(s) Línea Muestra

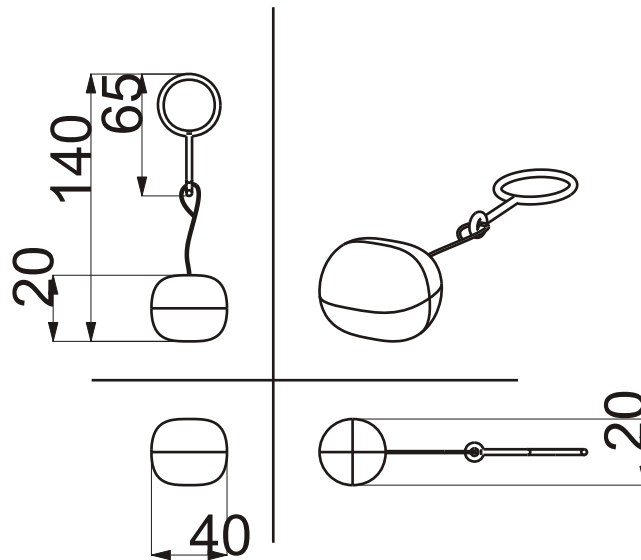


FORMATO
Ficha de Producto y
Planos Técnicos
Carta

CODIGO: FORFAT24

V.1

FECHA: 2007 10 18



1	Llavero	Amero metal	80%
			20%
No.	Pieza	Material	Cant. o %
Tabla de Componentes			

Nombre de la Pieza: Llavero Referencia: FG 519 ESC. 1:4 Hoja No. 87

Oficio: Tejeduría Técnica: Trenzado Materia Prima: Amero

Especificaciones Técnicas: Trenza elaborada en amero natural y/o tinturado, cosida y rematada con nylon.

Color: Colores varios		Capacidad de Producción / mes: 480		Dimensiones Generales (mm)			
Peso (gr.) : 15gr	Precio Unitario: \$9.120	Precio por mayor: \$ 8.710		Largo: 40	Ancho: 20	Alto: 140	Diámetro: N/A

Artesano: Doris Ardila Teléfono: 310 7948114

Grupo o Taller: Guardabosques Sabanagrande Departamento: Santander Municipio: Sucre

Certificado Hecho a Mano Si No X Corregimiento Vereda Resguardo : Sabanagrande

Observaciones: Los Beneficiarios son aprendices del oficio

Responsable: Lili Patricia Daza H. Dibujante: Lili Patricia Daza H.

Aprobado por: Maria Consuelo Toquica Fecha: 08/05/2008 Referente(s) Línea Muestra



FORMATO
Ficha de Producto y
Planos Técnicos
Carta

CODIGO: FORFAT24

V.1

FECHA: 2007 10 18



1	Llavero	Amero	80%
		metal	20%
No.	Pieza	Material	Cant. o %
Tabla de Componentes			

Nombre de la Pieza: Llavero		Referencia: FG 520		ESC.		Hoja No. 39	
Oficio: Tejeduría		Técnica: Trenzado		Materia Prima: Amero			
Especificaciones Técnicas: Trenza elaborada en amero natural y/o tinturado, cosida y rematada con nylon.							
Color: Colores varios		Capacidad de Producción / mes: 480		Dimensiones Generales (mm)			
Peso (gr.) : 25gr	Precio Unitario: \$8.050	Precio por mayor: \$ 6.700		Largo:	Ancho:	Alto:	Diámetro:
Artesano: Doris Ardila		Teléfono: 310 7948114		90	20	200	N/A
Grupo o Taller: Guardabosques Sabanagrande				Departamento: Santander		Municipio: Sucre	
Certificado Hecho a Mano Si <input type="checkbox"/> No X				Corregimiento <input checked="" type="checkbox"/> Vereda <input type="checkbox"/> Resguardo <input type="checkbox"/> : Sabanagrande			
Observaciones: Los Beneficiarios son aprendices del oficio							
Responsable: Lili Patricia Daza H.				Dibujante: Lili Patricia Daza H.			
Aprobado por: Maria Consuelo Toquica				Fecha: 08/05/2008		Referente(s) <input type="checkbox"/> Línea <input checked="" type="checkbox"/> Muestra <input checked="" type="checkbox"/> <input type="checkbox"/>	

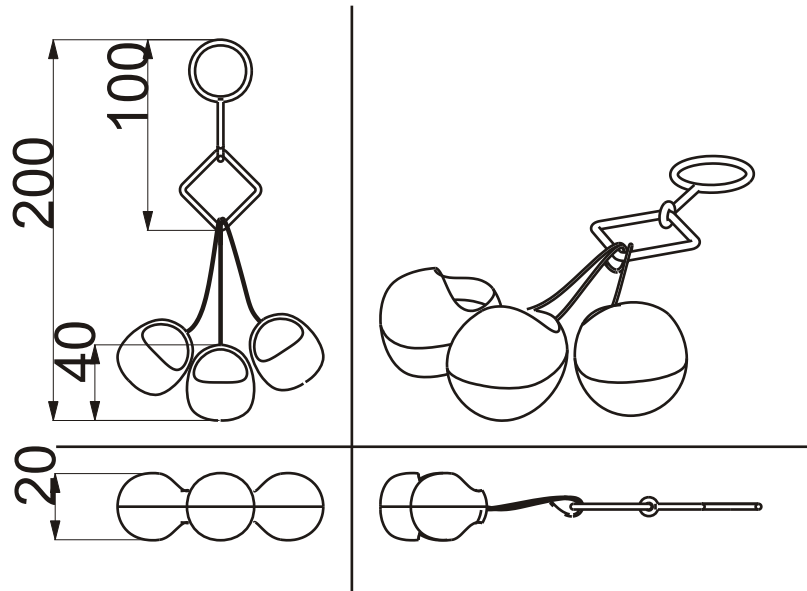


FORMATO
Ficha de Producto y
Planos Técnicos
Carta

CODIGO: FORFAT24

V.1

FECHA: 2007 10 18



1	Llavero	Amero metal	80%
			20%
No.	Pieza	Material	Cant. o %
Tabla de Componentes			

Nombre de la Pieza: Llavero		Referencia: FG 520		ESC. 1:4		Hoja No. 40	
Oficio: Tejeduría		Técnica: Trenzado		Materia Prima: Amero			
Especificaciones Técnicas: Trenza elaborada en amero natural y/o tinturado, cosida y rematada con nylon.							
Color: Colores varios		Capacidad de Producción / mes: 480		Dimensiones Generales (mm)			
Peso (gr.) : 25gr	Precio Unitario: \$8.050	Precio por mayor: \$ 6.700		Largo: 90	Ancho: 20	Alto: 200	Diámetro: N/A
Artesano: Doris Ardila		Teléfono: 310 7948114					
Grupo o Taller: Guardabosques Sabanagrande				Departamento: Santander		Municipio: Sucre	
Certificado Hecho a Mano Si <input type="checkbox"/> No <input checked="" type="checkbox"/>				Corregimiento <input checked="" type="checkbox"/> Vereda <input type="checkbox"/> Resguardo <input type="checkbox"/> : Sabanagrande			
Observaciones: Los Beneficiarios son aprendices del oficio							
Responsable: Lili Patricia Daza H.				Dibujante: Lili Patricia Daza H.			
Aprobado por: Maria Consuelo Toquica				Fecha: 08/05/2008	Referente(s) <input type="checkbox"/>	Línea <input checked="" type="checkbox"/>	Muestra <input checked="" type="checkbox"/> <input type="checkbox"/>



FORMATO
Ficha de Producto y
Planos Técnicos
Carta

CODIGO: FORFAT24

V.1

FECHA: 2007 10 18



1	Llavero	Amero	80%
		metal	20%
No.	Pieza	Material	Cant. o %
Tabla de Componentes			

Nombre de la Pieza: Llavero		Referencia: FG 521		ESC.		Hoja No. 41	
Oficio: Tejeduría		Técnica: Trenzado		Materia Prima: Amero			
Especificaciones Técnicas: Trenza elaborada en amero natural y/o tinturado, cosida y rematada con nylon.							
Color: Colores varios		Capacidad de Producción / mes: 480		Dimensiones Generales (mm)			
Peso (gr.) : 21gr	Precio Unitario: \$8.100	Precio por mayor: \$ 6.750		Largo: 30	Ancho: 7	Alto: 160	Diámetro: N/A
Artesano: Doris Ardila		Teléfono: 310 7948114					
Grupo o Taller: Guardabosques Sabanagrande				Departamento: Santander		Municipio: Sucre	
Certificado Hecho a Mano Si <input type="checkbox"/> No X				Corregimiento <input checked="" type="checkbox"/> Vereda <input type="checkbox"/> Resguardo <input type="checkbox"/> : Sabanagrande			
Observaciones: Los Beneficiarios son aprendices del oficio							
Responsable: Lili Patricia Daza H.				Dibujante: Lili Patricia Daza H.			
Aprobado por: Maria Consuelo Toquica				Fecha: 08/05/2008		Referente(s) <input type="checkbox"/> Línea <input checked="" type="checkbox"/> Muestra <input checked="" type="checkbox"/> <input type="checkbox"/>	

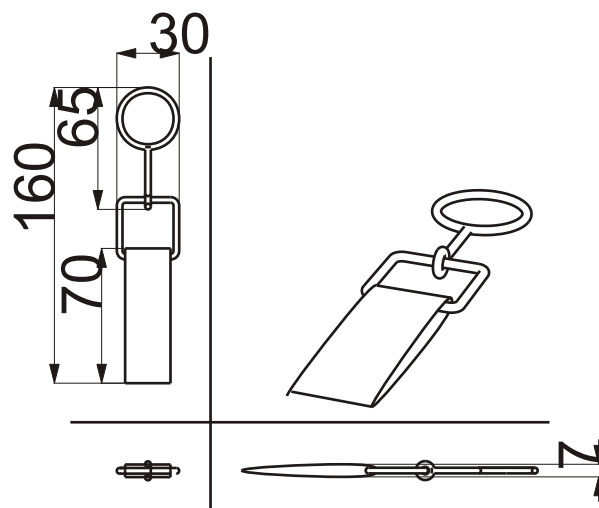


FORMATO
Ficha de Producto y
Planos Técnicos
Carta

CODIGO: FORFAT24

V.1

FECHA: 2007 10 18



1	Llavero	Amero metal	80%
			20%
No.	Pieza	Material	Cant. o %
Tabla de Componentes			

Nombre de la Pieza: Llavero		Referencia: FG 521		ESC. 1:4		Hoja No. 42	
Oficio: Tejeduría		Técnica: Trenzado		Materia Prima: Amero			
Especificaciones Técnicas: Trenza elaborada en amero natural y/o tinturado, cosida y rematada con nylon.							
Color: Colores varios		Capacidad de Producción / mes: 480		Dimensiones Generales (mm)			
Peso (gr.) : 21gr	Precio Unitario: \$8.100	Precio por mayor: \$ 6.750		Largo: 30	Ancho: 7	Alto: 160	Diámetro: N/A
Artesano: Doris Ardila		Teléfono: 310 7948114					
Grupo o Taller: Guardabosques Sabanagrande				Departamento: Santander		Municipio: Sucre	
Certificado Hecho a Mano Si <input type="checkbox"/> No X				Corregimiento <input checked="" type="checkbox"/> Vereda <input type="checkbox"/> Resguardo <input type="checkbox"/> : Sabanagrande			
Observaciones: Los Beneficiarios son aprendices del oficio							
Responsable: Lili Patricia Daza H.				Dibujante: Lili Patricia Daza H.			
Aprobado por: Maria Consuelo Toquica				Fecha: 08/05/2008		Referente(s) <input type="checkbox"/> Línea <input checked="" type="checkbox"/> Muestra <input checked="" type="checkbox"/> <input type="checkbox"/>	



FORMATO
Ficha de Producto y
Planos Técnicos
Carta

CODIGO: FORFAT24

V.1

FECHA: 2007 10 18



1	Revistero	Amero	80%
		Madera	20%
No.	Pieza	Material	Cant. o %
Tabla de Componentes			

Nombre de la Pieza: Revistero		Referencia: FG 522		ESC.		Hoja No. 43	
Oficio: Encolado		Técnica: Aplique		Materia Prima: Amero y madera			
Especificaciones Técnicas: Amero encolado con Invercristil 570 y adherido sobre amero. Prensado por 8 horas mínimo y armado en marco de cedro, elaborado por ebanistas de la zona.							
Color: Natural		Capacidad de Producción / mes: 192		Dimensiones Generales (mm)			
Peso (gr.) : 653gr	Precio Unitario: \$35.850	Precio por mayor: \$ 34.300		Largo: 325	Ancho: 130	Alto: 240	Diámetro: N/A
Artesano: Doris Ardila		Teléfono: 310 7948114					
Grupo o Taller: Guardabosques Sabanagrande			Departamento: Santander		Municipio: Sucre		
Certificado Hecho a Mano Si <input type="checkbox"/> No <input checked="" type="checkbox"/>			Corregimiento <input checked="" type="checkbox"/> Vereda <input type="checkbox"/> Resguardo <input type="checkbox"/> : Sabanagrande				
Observaciones: Los Beneficiarios son aprendices del oficio							
Responsable: Lili Patricia Daza H.				Dibujante: Lili Patricia Daza H.			
Aprobado por: Maria Consuelo Toquica			Fecha: 08/05/2008		Referente(s) <input type="checkbox"/>	Línea <input checked="" type="checkbox"/>	Muestra <input checked="" type="checkbox"/> <input type="checkbox"/>

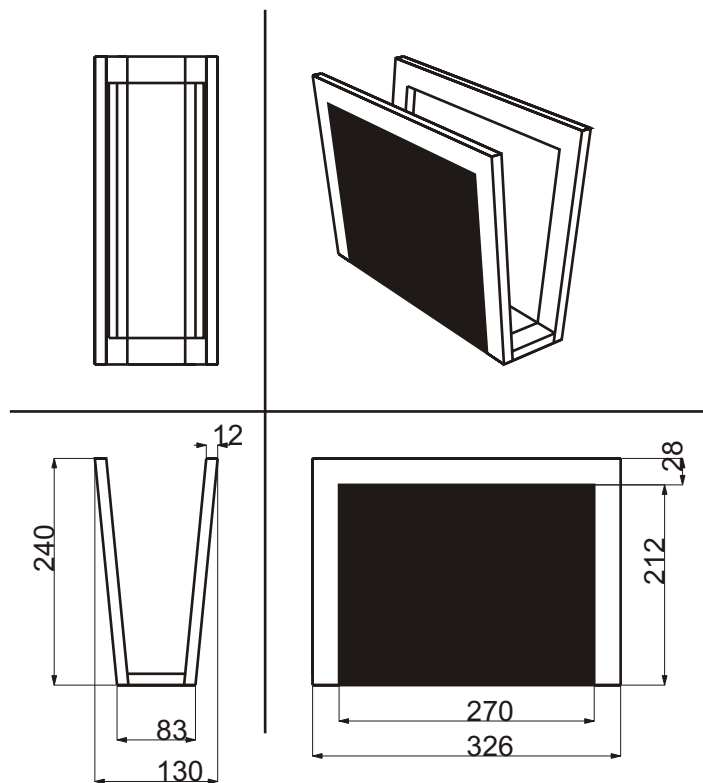


FORMATO
Ficha de Producto y
Planos Técnicos
Carta

CODIGO: FORFAT24

V.1

FECHA: 2007 10 18



1	Revistero	Amero	80%
		Madera	20%
No.	Pieza	Material	Cant. o %
Tabla de Componentes			

Nombre de la Pieza: Revistero		Referencia: FG 522		ESC. 1:8		Hoja No. 44	
Oficio: Encolado		Técnica: Aplique		Materia Prima: Amero y madera			
Especificaciones Técnicas: Amero encolado con Invercristal 570 y adherido sobre amero. Prensado por 8 horas mínimo y armado en marco de cedro, elaborado por ebanistas de la zona.							
Color: Natural		Capacidad de Producción / mes: 192		Dimensiones Generales (mm)			
Peso (gr.) : 653gr	Precio Unitario: \$35.850	Precio por mayor: \$ 34.300		Largo: 325	Ancho: 130	Alto: 240	Diámetro: N/A
Artesano: Doris Ardila		Teléfono: 310 7948114					
Grupo o Taller: Guardabosques Sabanagrande				Departamento: Santander		Municipio: Sucre	
Certificado Hecho a Mano Si <input type="checkbox"/> No <input checked="" type="checkbox"/>				Corregimiento <input checked="" type="checkbox"/> Vereda <input type="checkbox"/> Resguardo <input type="checkbox"/> : Sabanagrande			
Observaciones: Los Beneficiarios son aprendices del oficio							
Responsable: Lili Patricia Daza H.				Dibujante: Lili Patricia Daza H.			
Aprobado por: Maria Consuelo Toquica				Fecha: 08/05/2008	Referente(s) <input type="checkbox"/>	Línea <input checked="" type="checkbox"/>	Muestra <input checked="" type="checkbox"/> <input type="checkbox"/>



FORMATO
Ficha de Producto y
Planos Técnicos
Carta

CODIGO: FORFAT24

V.1

FECHA: 2007 10 18



1	Caja	Amero	100%
No.	Pieza	Material	Cant. o %
Tabla de Componentes			

Nombre de la Pieza: Empaque para dulces	Referencia: FG 523	ESC.	Hoja No. 45
Oficio: Encolado	Técnica: Aplique	Materia Prima: Amero	

Especificaciones Técnicas: Amero encolado con Invercristal 570 y adherido sobre amero. Prensado por 8 horas mínimo. Acabado natural

Color: natural	Capacidad de Producción / mes: 960	Dimensiones Generales (mm)				
Peso (gr.) : 6gr	Precio Unitario: \$1.746	Precio por mayor: \$ 1.661	Largo: 80	Ancho: 80	Alto: 50	Diámetro: N/A
Artesano: Doris Ardila		Teléfono: 310 7948114				

Grupo o Taller: Guardabosques Sabanagrande	Departamento: Santander	Municipio: Sucre	
Certificado Hecho a Mano Si <input type="checkbox"/> No <input checked="" type="checkbox"/>	Corregimiento <input checked="" type="checkbox"/> Vereda <input type="checkbox"/> Resguardo <input type="checkbox"/> : Sabanagrande		

Observaciones: Los Beneficiarios son aprendices del oficio

Responsable: Lili Patricia Daza H.	Dibujante: Lili Patricia Daza H.		
Aprobado por: Maria Consuelo Toquica	Fecha: 08/05/2008	Referente(s) <input type="checkbox"/>	Línea <input checked="" type="checkbox"/> Muestra <input checked="" type="checkbox"/> <input type="checkbox"/>

Terminada
En proceso

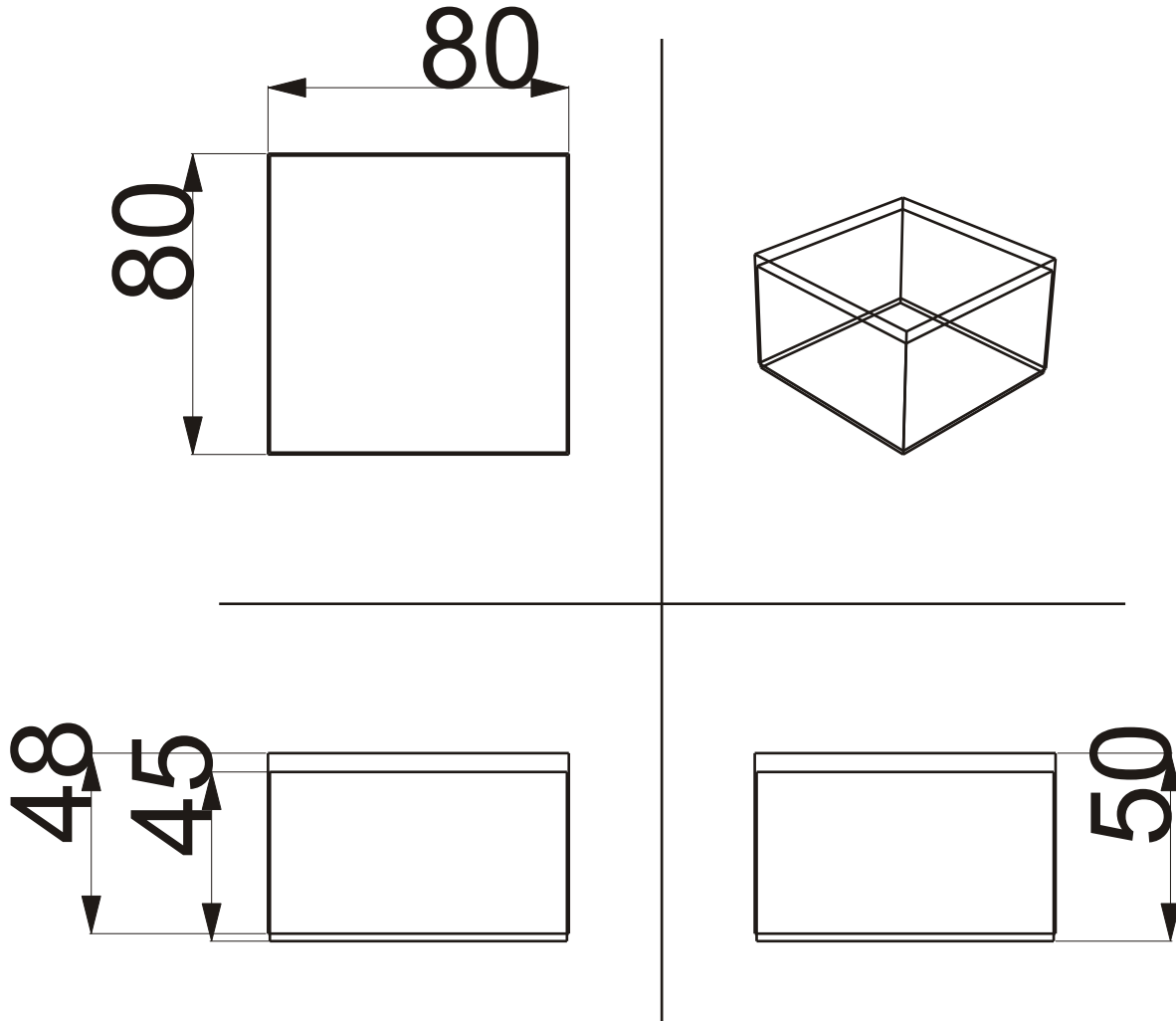


FORMATO
Ficha de Producto y
Planos Técnicos
Carta

CODIGO: FORFAT24

V.1

FECHA: 2007 10 18



1	Caja	Amero	100%
No.	Pieza	Material	Cant. o %
Tabla de Componentes			

Nombre de la Pieza: Empaque para dulces		Referencia: FG 523	ESC. 1:2	Hoja No. 46
Oficio: Encolado		Técnica: Aplique	Materia Prima: Amero	
Especificaciones Técnicas: Amero encolado con Invercristil 570 y adherido sobre amero. Prensado por 8 horas mínimo. Acabado natural				
Color: natural		Capacidad de Producción / mes: 960		Dimensiones Generales (mm)
Precio Unitario: \$1.746		Precio por mayor: \$ 1.661		Largo: 80
				Ancho: 80
				Alto: 50
				Diámetro: N/A
Artesano: Doris Ardila		Teléfono: 310 7948114		
Grupo o Taller: Guardabosques Sabanagrande		Departamento: Santander		Municipio: Sucre
Certificado Hecho a Mano Si <input type="checkbox"/> No X		Corregimiento <input checked="" type="checkbox"/> Vereda <input type="checkbox"/> Resguardo <input type="checkbox"/> : Sabanagrande		

Observaciones: Los Beneficiarios son aprendices del oficio

Responsable: Lili Patricia Daza H. Dibujante: Lili Patricia Daza H.
 Aprobado por: Maria Consuelo Toquica Fecha: 08/05/2008

Referente(s) Línea Muestra

Terminada
 En proceso

CENTRO DE DESARROLLO ARTESANAL-CONVENIO ACCION SOCIAL

CUADRO DE COSTOS

PRODUCTO (Referencia): FG501 Individual
RESPONSABLE: Lili Patricia Daza H
FECHA: 08 Mayo, 2008
Taller (artesano): Guardabosques Sabanagrande

MANO DE OBRA DIRECTA

Oficio	Valor hora	Tiempo ocupado	Valor producto
Trenzado	1921	2	3842
Costura	1921	3	5763
		0	0
		0	0
Total mano de obra por producto			9605

MATERIA PRIMA NO TRANSFORMADA

Unidad de medida	Material	Valor total del material	Cantidad utilizada (cm, gr, etc)	Valor producto
Manga	Amero	100	10	1000
Manga	Amero tinturado	625	2	1250
				0
				0
Total materia por referencia				2.250

OTROS MATERIALES TRANSFORMADOS

Unidad de medida	Material	Valor total del material	Cantidad utilizada (cm, gr, etc)	Valor producto
Mts	Nylon	27	10	270
				0
				0
Hrs	Depreciación H/mienta a 2 años	8,48	5	42,4
				0
Total materia por referencia				312

** La utilidad del 15% sólo se aplica al total de mano de obra y materiales.

Altura: cm	0,7
Ancho: cm	40
Peso: Kg	0,142



GASTO FIJOS DEL TALLER

Servicios	Valor mensual	Producción promedio	Valor producto
Arriendo	40000	192	208
Energía	7000	192	36
Agua	3000	192	16
Teléfono	0	192	-
Total Gastos fijos			260

GASTOS DE TRANSPORTE

Trasnporte	Valor mensual	Producción promedio mensual	Valor producto
Materia prima	15000	192	78
Produ. Elaborados	15000	192	78
Total gastos de transporte			156

COSTO DEL PRODUCTO

Total Mano de Obra + Materia prima + Gastos	12.584
---	---------------

PRECIO DE VENTA ARTESANO


** Utilidad aplicada a mano de obra + mp (15%)	13.993
Gastos	417
Precio de Venta	14.409

PRECIO DE VENTA FERIA

Precio de venta artesa. + Empaque + etiqueta	30%
	14.409
Total	18.732

OBSERVACIONES N/A

CUADRO DE COSTOS


PRODUCTO (Referencia): FG517 Bolso mediano en Lana RESPONSABLE: Lili Patricia Daza H FECHA: 08 Mayo, 2008 Taller (artesano): Guardabosques Sabanagrande				Altura: cm 60 Ancho: cm 40 Peso: Kg 338				
MANO DE OBRA DIRECTA				GASTO FIJOS DEL TALLER				
Oficio	Valor hora	Tiempo ocupado	Valor producto	Servicios	Valor mensual	Producción promedio	Valor producto	
Trenzado	1921	5	9605	Arriendo	40000	66	606	
Tejido	1921	11	21131	Energía	7000	66	106	
		0	0	Agua	3000	66	45	
		0	0	Teléfono	0	66	-	
Total mano de obra por producto			30736	Total Gastos fijos			758	
MATERIA PRIMA NO TRANSFORMADA				GASTOS DE TRANSPORTE				
Unidad de medida	Material	Valor total del material	Cantidad utilizada (cm, gr, etc)	Trasporte	Valor mensual	Producción promedio mensual	Valor producto	
Manga	Amero	100	10	1000	Materia prima	15000	66	
gr	Lana	52	300	15600	Produ. Elaborados	15000	66	
				0	Total gastos de transporte			
				0	455			
				0	COSTO DEL PRODUCTO			
Total materia por referencia			16.600	Total Mano de Obra + Materia prima + Gastos				48.591
OTROS MATERIALES TRANSFORMADOS				PRECIO DE VENTA ARTESANO				
Unidad de medida	Material	Valor total del material	Cantidad utilizada (cm, gr, etc)	Valor producto	* * Utilidad aplicada a mano de obra + mp (15%)			
				0	54.485			
				0	Gastos			
				0	1.212			
Hrs	Depreciación H/mienta a 2 años	8,48	5	42,4	Precio de Venta			
				0	55.697			
Total materia por referencia			42	PRECIO DE VENTA FERIA				
				Precio de venta artesa. + Empaque + etiqueta				
				30%				
				55.697				
				72.406				

* * La utilidad del 15% sólo se aplica al total de mano de obra y materiales.

OBSERVACIONES	N/A
----------------------	------------



CUADRO DE COSTOS

PRODUCTO (Referencia): FG516 Bolso pequeño en fique RESPONSABLE: Lili Patricia Daza H FECHA: 08 Mayo, 2008 Taller (artesano): Guardabosques Sabanagrande								
MANO DE OBRA DIRECTA					GASTO FIJOS DEL TALLER			
Oficio		Valor hora	Tiempo ocupado	Valor producto	Servicios	Valor mensual	Producción promedio	Valor producto
Trenzado		1921	5	9605	Arriendo	40000	96	417
Tejido		1921	10	19210	Energía	7000	96	73
			0	0	Agua	3000	96	31
			0	0	Teléfono	0	96	-
Total mano de obra por producto				28815	Total Gastos fijos		521	
MATERIA PRIMA NO TRANSFORMADA					GASTOS DE TRANSPORTE			
Unidad de medida	Material	Valor total del material	Cantidad utilizada (cm, gr, etc)	Valor producto	Trasporte	Valor mensual	Producción promedio mensual	Valor producto
Manga	Amero	100	10	1000	Materia prima	15000	96	156
gr	Fique	16	200	3200	Produ. Elaborados	15000	96	156
				0	Total gastos de transporte		313	
				0	COSTO DEL PRODUCTO			
				0	Total Mano de Obra + Materia prima + Gastos			33.891
OTROS MATERIALES TRANSFORMADOS					PRECIO DE VENTA ARTESANO			
Unidad de medida	Material	Valor total del material	Cantidad utilizada (cm, gr, etc)	Valor producto	* * Utilidad aplicada a mano de obra + mp (15%)			38.016
				0	Gastos			833
				0	Precio de Venta			38.849
				0	PRECIO DE VENTA FERIA			
Hrs	Depreciación H/mienta a 2 años	8,48	5	42,4	Precio de venta artesa. + Empaque + etiqueta			30%
Total materia por referencia				42	38.849			50.504

* * La utilidad del 15% sólo se aplica al total de mano de obra y materiales.

OBSERVACIONES N/A



Presidencia
República de Colombia


Acción Social

Agencia Presidencial para la Acción Social
y la Cooperación Internacional



artesanías de colombia s.a.

CUADRO DE COSTOS

PRODUCTO (Referencia): FG515 Bolso pequeño en algodón RESPONSABLE: Lili Patricia Daza H FECHA: 08 Mayo, 2008 Taller (artesano): Guardabosques Sabanagrande								
MANO DE OBRA DIRECTA				GASTO FIJOS DEL TALLER				
Oficio	Valor hora	Tiempo ocupado	Valor producto	Servicios	Valor mensual	Producción promedio	Valor producto	
Trenzado	1921	5	9605	Arriendo	40000	96	417	
Tejido	1921	10	19210	Energía	7000	96	73	
		0	0	Agua	3000	96	31	
		0	0	Teléfono	0	96	-	
Total mano de obra por producto			28815	Total Gastos fijos		521		
MATERIA PRIMA NO TRANSFORMADA				GASTOS DE TRANSPORTE				
Unidad de medida	Material	Valor total del material	Cantidad utilizada (cm, gr, etc)	Valor producto	Trasnorte	Valor mensual	Producción promedio mensual	Valor producto
Manga	Amero	100	10	1000	Materia prima	15000	96	156
gr	Algodón	40	300	12000	Produ. Elaborados	15000	96	156
				0	Total gastos de transporte		313	
				0	COSTO DEL PRODUCTO			
				0	Total Mano de Obra + Materia prima + Gastos		42.691	
Total materia por referencia				13.000	PRECIO DE VENTA ARTESANO			
OTROS MATERIALES TRANSFORMADOS				PRECIO DE VENTA FERIA				
Unidad de medida	Material	Valor total del material	Cantidad utilizada (cm, gr, etc)	Valor producto	* * Utilidad aplicada a mano de obra + mp (15%)		48.136	
				0	Gastos		833	
				0	Precio de Venta		48.969	
				0	PRECIO DE VENTA FERIA			
Hrs	Depreciación H/mienta a 2 años	8,48	5	42,4	Precio de venta artesa. + Empaque + etiqueta		30%	
				0	48.969		63.660	
Total materia por referencia			42					

* * La utilidad del 15% sólo se aplica al total de mano de obra y materiales.

OBSERVACIONES	N/A
----------------------	------------

CUADRO DE COSTOS

PRODUCTO (Referencia): FG514 Bolso pequeño en algodón				GASTO FIJOS DEL TALLER				
RESPONSABLE: Lili Patricia Daza H				Altura: cm		45		
FECHA: 08 Mayo, 2008				Ancho: cm		42		
Taller (artesano): Guardabosques Sabanagrande				Peso: Kg		0,37		
MANO DE OBRA DIRECTA				GASTO FIJOS DEL TALLER				
Oficio	Valor hora	Tiempo ocupado	Valor producto	Servicios	Valor mensual	Producción promedio	Valor producto	
Trenzado	1921	5	9605	Arriendo	40000	96	417	
Tejido	1921	10	19210	Energía	7000	96	73	
		0	0	Agua	3000	96	31	
		0	0	Teléfono	0	96	-	
Total mano de obra por producto			28815	Total Gastos fijos			521	
MATERIA PRIMA NO TRANSFORMADA				GASTOS DE TRANSPORTE				
Unidad de medida	Material	Valor total del material	Cantidad utilizada (cm, gr, etc)	Valor producto	Trasnporte	Valor mensual	Producción promedio mensual	Valor producto
Manga	Amero	100	10	1000	Materia prima	15000	96	156
gr	Algodón	40	300	12000	Produ. Elaborados	15000	96	156
				0	Total gastos de transporte			313
				0	COSTO DEL PRODUCTO			
				0	Total Mano de Obra + Materia prima + Gastos			42.691
Total materia por referencia				13.000	PRECIO DE VENTA ARTESANO			
OTROS MATERIALES TRANSFORMADOS				** Utilidad aplicada a mano de obra + mp (15%)				48.136
Unidad de medida	Material	Valor total del material	Cantidad utilizada (cm, gr, etc)	Valor producto	Gastos			833
				0	Precio de Venta			48.969
				0	PRECIO DE VENTA FERIA			
Hrs	Depreciación H/mienta a 2 años	8,48	5	42,4	Precio de venta artesa. + Empaque + etiqueta			30%
				0	48.969			63.660
Total materia por referencia				42				

** La utilidad del 15% sólo se aplica al total de mano de obra y materiales.

OBSERVACIONES N/A

CENTRO DE DESARROLLO ARTESANAL-CONVENIO ACCION SOCIAL



Acción Social

Agencia Presidencial para la Acción Social y la Cooperación Internacional



CUADRO DE COSTOS

PRODUCTO (Referencia): FG513 Bolso pequeño en algodón			
RESPONSABLE: Lili Patricia Daza H			
FECHA: 08 Mayo, 2008			
Taller (artesano): Guardabosques Sabanagrande			
MANO DE OBRA DIRECTA			
Oficio	Valor hora	Tiempo ocupado	Valor producto
Trenzado	1921	5	9605
Tejido	1921	10	19210
		0	0
		0	0
Total mano de obra por producto			28815

Altura: cm	40
Ancho: cm	35
Peso: Kg	0,27



GASTO FIJOS DEL TALLER			
Servicios	Valor mensual	Producción promedio	Valor producto
Arriendo	40000	96	417
Energía	7000	96	73
Agua	3000	96	31
Teléfono	0	96	-
Total Gastos fijos			521

MATERIA PRIMA NO TRANSFORMADA				
Unidad de medida	Material	Valor total del material	Cantidad utilizada (cm, gr, etc)	Valor producto
Manga	Amero	100	10	1000
gr	Algodón	40	200	8000
				0
				0
				0
Total materia por referencia				9.000

GASTOS DE TRANSPORTE			
Trasnporte	Valor mensual	Producción promedio mensual	Valor producto
Materia prima	15000	96	156
Produ. Elaborados	15000	96	156
Total gastos de transporte			313

OTROS MATERIALES TRANSFORMADOS				
Unidad de medida	Material	Valor total del material	Cantidad utilizada (cm, gr, etc)	Valor producto
				0
				0
				0
Hrs	Depreciación H/mienta a 2 años	8,48	5	42,4
				0
Total materia por referencia				42

COSTO DEL PRODUCTO	
Total Mano de Obra + Materia prima + Gastos	38.691

PRECIO DE VENTA ARTESANO	
** Utilidad aplicada a mano de obra + mp (15%)	43.536
Gastos	833
Precio de Venta	44.369

PRECIO DE VENTA FERIA	
Precio de venta artesa. + Empaque + etiqueta	30%
	44.369
	57.680

** La utilidad del 15% sólo se aplica al total de mano de obra y materiales.

OBSERVACIONES	N/A
----------------------	------------

CENTRO DE DESARROLLO ARTESANAL-CONVENIO ACCION SOCIAL



Acción Social

Agencia Presidencial para la Acción Social y la Cooperación Internacional



CUADRO DE COSTOS

PRODUCTO (Referencia): FG512 Canasto			
RESPONSABLE: Lili Patricia Daza H			
FECHA: 08 Mayo, 2008			
Taller (artesano): Guardabosques Sabanagrande			
MANO DE OBRA DIRECTA			
Oficio	Valor hora	Tiempo ocupado	Valor producto
Preparacion de la caña	1921	8	15368
Trenzado	1921	2	3842
Armado	1921	6	11526
		0	0
Total mano de obra por producto			30736

Altura: cm	25
Ancho: cm	24
Peso: Kg	0,404



GASTO FIJOS DEL TALLER			
Servicios	Valor mensual	Producción promedio	Valor producto
Arriendo	40000	30	1.333
Energía	7000	30	233
Agua	3000	30	100
Teléfono	0	30	-
Total Gastos fijos			1.667

MATERIA PRIMA NO TRANSFORMADA				
Unidad de medida	Material	Valor total del material	Cantidad utilizada (cm, gr, etc)	Valor producto
				0
Manga	Amero tinturado	625	10	6250
Bara	Caña	1333	3	3999
				0
				0
Total materia por referencia				10.249

GASTOS DE TRANSPORTE			
Trasnporte	Valor mensual	Producción promedio mensual	Valor producto
Materia prima	15000	30	500
Produ. Elaborados	15000	30	500
Total gastos de transporte			1.000

OTROS MATERIALES TRANSFORMADOS				
Unidad de medida	Material	Valor total del material	Cantidad utilizada (cm, gr, etc)	Valor producto
				0
				0
				0
Hrs	Depreciación H/mienta a 2 años	8,48	2	16,96
				0
Total materia por referencia				17

COSTO DEL PRODUCTO	
Total Mano de Obra + Materia prima + Gastos	43.669


PRECIO DE VENTA ARTESANO	
** Utilidad aplicada a mano de obra + mp (15%)	47.152
Gastos	2.667
Precio de Venta	49.819

PRECIO DE VENTA FERIA	
Precio de venta artesa. + Empaque + etiqueta	30%
49.819	64.765

** La utilidad del 15% sólo se aplica al total de mano de obra y materiales.

OBSERVACIONES	N/A
----------------------	------------

CUADRO DE COSTOS

PRODUCTO (Referencia): FG511 Canasto				Altura: cm		22		
RESPONSABLE: Lili Patricia Daza H				Ancho: cm		22		
FECHA: 08 Mayo, 2008				Peso: Kg		0,3		
Taller (artesano): Guardabosques Sabanagrande								
MANO DE OBRA DIRECTA				GASTO FIJOS DEL TALLER				
Oficio		Valor hora	Tiempo ocupado	Valor producto	Servicios	Valor mensual	Producción promedio	Valor producto
Preparacion de la caña		1921	8	15368	Arriendo	40000	30	1.333
Trenzado		1921	2	3842	Energía	7000	30	233
Armado		1921	6	11526	Agua	3000	30	100
			0	0	Teléfono	0	30	-
Total mano de obra por producto				30736	Total Gastos fijos		1.667	
MATERIA PRIMA NO TRANSFORMADA				GASTOS DE TRANSPORTE				
Unidad de medida	Material	Valor total del material	Cantidad utilizada (cm, gr, etc)	Valor producto	Trasnporte	Valor mensual	Producción promedio mensual	Valor producto
				0	Materia prima	15000	30	500
Manga	Amero tinturado	625	10	6250	Produ. Elaborados	15000	30	500
Bara	Caña	1333	3	3999	Total gastos de transporte		1.000	
				0	COSTO DEL PRODUCTO			
				0	Total Mano de Obra + Materia prima + Gastos		43.669	
Total materia por referencia				10.249	PRECIO DE VENTA ARTESANO			
OTROS MATERIALES TRANSFORMADOS				PRECIO DE VENTA FERIA				
Unidad de medida	Material	Valor total del material	Cantidad utilizada (cm, gr, etc)	Valor producto	** Utilidad aplicada a mano de obra + mp (15%)		47.152	
				0	Gastos		2.667	
				0	Precio de Venta		49.819	
				0	PRECIO DE VENTA FERIA			
Hrs	Depreciación H/mienta a 2 años	8,48	2	16,96	Precio de venta artesa. + Empaque + etiqueta		30%	
				0			49.819	
Total materia por referencia				17			64.765	

** La utilidad del 15% sólo se aplica al total de mano de obra y materiales.

OBSERVACIONES N/A

CENTRO DE DESARROLLO ARTESANAL-CONVENIO ACCION SOCIAL



Acción Social

Agencia Presidencial para la Acción Social y la Cooperación Internacional



CUADRO DE COSTOS

PRODUCTO (Referencia): FG510 Canasto
RESPONSABLE: Lili Patricia Daza H
FECHA: 08 Mayo, 2008
Taller (artesano): Guardabosques Sabanagrande

Altura: cm	25
Ancho: cm	25
Peso: Kg	0,351



MANO DE OBRA DIRECTA			
Oficio	Valor hora	Tiempo ocupado	Valor producto
Preparacion de la caña	1921	8	15368
Trenzado	1921	2	3842
Armado	1921	6	11526
		0	0
Total mano de obra por producto			30736

GASTO FIJOS DEL TALLER			
Servicios	Valor mensual	Producción promedio	Valor producto
Arriendo	40000	30	1.333
Energía	7000	30	233
Agua	3000	30	100
Teléfono	0	30	-
Total Gastos fijos			1.667

MATERIA PRIMA NO TRANSFORMADA				
Unidad de medida	Material	Valor total del material	Cantidad utilizada (cm, gr, etc)	Valor producto
				0
Manga	Amero tinturado	625	10	6250
Bara	Caña	1333	3	3999
				0
				0
Total materia por referencia				10.249

GASTOS DE TRANSPORTE			
Trasnporte	Valor mensual	Producción promedio mensual	Valor producto
Materia prima	15000	30	500
Produ. Elaborados	15000	30	500
Total gastos de transporte			1.000

OTROS MATERIALES TRANSFORMADOS				
Unidad de medida	Material	Valor total del material	Cantidad utilizada (cm, gr, etc)	Valor producto
				0
				0
				0
Hrs	Depreciación H/mienta a 2 años	8,48	2	16,96
				0
Total materia por referencia				17

COSTO DEL PRODUCTO	
Total Mano de Obra + Materia prima + Gastos	43.669

PRECIO DE VENTA ARTESANO	
** Utilidad aplicada a mano de obra + mp (15%)	47.152
Gastos	2.667
Precio de Venta	49.819

PRECIO DE VENTA FERIA	
Precio de venta artesa. + Empaque + etiqueta	30%
	49.819
Total	64.765

** La utilidad del 15% sólo se aplica al total de mano de obra y materiales.

OBSERVACIONES	N/A
----------------------	------------

CENTRO DE DESARROLLO ARTESANAL-CONVENIO ACCION SOCIAL




Acción Social

Agencia Presidencial para la Acción Social y la Cooperación Internacional



CUADRO DE COSTOS

PRODUCTO (Referencia): FG509 Canasto				Altura: cm		21		
RESPONSABLE: Lili Patricia Daza H				Ancho: cm		20		
FECHA: 08 Mayo, 2008				Peso: Kg		0,27		
Taller (artesano): Guardabosques Sabanagrande								
MANO DE OBRA DIRECTA				GASTO FIJOS DEL TALLER				
Oficio	Valor hora	Tiempo ocupado	Valor producto	Servicios	Valor mensual	Producción promedio	Valor producto	
Preparacion de la caña	1921	8	15368	Arriendo	40000	30	1.333	
Trenzado	1921	2	3842	Energía	7000	30	233	
Armado	1921	6	11526	Agua	3000	30	100	
		0	0	Teléfono	0	30	-	
Total mano de obra por producto			30736	Total Gastos fijos			1.667	
MATERIA PRIMA NO TRANSFORMADA				GASTOS DE TRANSPORTE				
Unidad de medida	Material	Valor total del material	Cantidad utilizada (cm, gr, etc)	Trasnporte	Valor mensual	Producción promedio mensual	Valor producto	
				Materia prima	15000	30	500	
Manga	Amero tinturado	625	10	6250	Produ. Elaborados	15000	30	500
Bara	Caña	1333	3	3999	Total gastos de transporte			1.000
Total materia por referencia			10.249	COSTO DEL PRODUCTO				
				Total Mano de Obra + Materia prima + Gastos			43.669	
OTROS MATERIALES TRANSFORMADOS				PRECIO DE VENTA ARTESANO				
Unidad de medida	Material	Valor total del material	Cantidad utilizada (cm, gr, etc)	Valor producto	** Utilidad aplicada a mano de obra + mp (15%)			
					47.152			
					Gastos			
					2.667			
					Precio de Venta			
					49.819			
Hrs	Depreciación H/mienta a 2 años	8,48	2	16,96	PRECIO DE VENTA FERIA			
					Precio de venta artesa. + Empaque + etiqueta			
					49.819			
Total materia por referencia			17				64.765	

** La utilidad del 15% sólo se aplica al total de mano de obra y materiales.

OBSERVACIONES	N/A
----------------------	------------

CENTRO DE DESARROLLO ARTESANAL-CONVENIO ACCION SOCIAL




Acción Social

Agencia Presidencial para la Acción Social y la Cooperación Internacional



CUADRO DE COSTOS

PRODUCTO (Referencia): FG508 Canasto				Altura: cm		22			
RESPONSABLE: Lili Patricia Daza H				Ancho: cm		22			
FECHA: 08 Mayo, 2008				Peso: Kg		0,321			
Taller (artesano): Guardabosques Sabanagrande									
MANO DE OBRA DIRECTA				GASTO FIJOS DEL TALLER					
Oficio		Valor hora	Tiempo ocupado	Valor producto	Servicios	Valor mensual	Producción promedio	Valor producto	
Preparacion de la caña		1921	8	15368	Arriendo	40000	30	1.333	
Trenzado		1921	2	3842	Energía	7000	30	233	
Armado		1921	6	11526	Agua	3000	30	100	
			0	0	Teléfono	0	30	-	
Total mano de obra por producto				30736		Total Gastos fijos		1.667	
MATERIA PRIMA NO TRANSFORMADA				GASTOS DE TRANSPORTE					
Unidad de medida	Material	Valor total del material	Cantidad utilizada (cm, gr, etc)	Valor producto	Trasnporte	Valor mensual	Producción promedio mensual	Valor producto	
				0	Materia prima	15000	30	500	
Manga	Amero tinturado	625	10	6250	Produ. Elaborados	15000	30	500	
Bara	Caña	1333	3	3999	Total gastos de transporte		1.000		
				0	COSTO DEL PRODUCTO				
				0	Total Mano de Obra + Materia prima + Gastos		43.669		
Total materia por referencia				10.249		PRECIO DE VENTA ARTESANO			
OTROS MATERIALES TRANSFORMADOS				PRECIO DE VENTA FERIA					
Unidad de medida	Material	Valor total del material	Cantidad utilizada (cm, gr, etc)	Valor producto	** Utilidad aplicada a mano de obra + mp (15%)		47.152		
				0	Gastos		2.667		
				0	Precio de Venta		49.819		
				0					
Hrs	Depreciación H/mienta a 2 años	8,48	2	16,96	Precio de venta artesa. + Empaque + etiqueta		30%		
				0			49.819		
Total materia por referencia				17				64.765	

** La utilidad del 15% sólo se aplica al total de mano de obra y materiales.

OBSERVACIONES	N/A
----------------------	------------

CENTRO DE DESARROLLO ARTESANAL-CONVENIO ACCION SOCIAL



Acción Social

Agencia Presidencial para la Acción Social y la Cooperación Internacional



CUADRO DE COSTOS

PRODUCTO (Referencia): FG507 Canasto			
RESPONSABLE: Lili Patricia Daza H			
FECHA: 08 Mayo, 2008			
Taller (artesano): Guardabosques Sabanagrande			
MANO DE OBRA DIRECTA			
Oficio	Valor hora	Tiempo ocupado	Valor producto
Preparacion de la caña	1921	8	15368
Trenzado	1921	2	3842
Armado	1921	6	11526
		0	0
Total mano de obra por producto			30736

Altura: cm	22
Ancho: cm	20
Peso: Kg	0,264



GASTO FIJOS DEL TALLER			
Servicios	Valor mensual	Producción promedio	Valor producto
Arriendo	40000	30	1.333
Energía	7000	30	233
Agua	3000	30	100
Teléfono	0	30	-
Total Gastos fijos			1.667

MATERIA PRIMA NO TRANSFORMADA				
Unidad de medida	Material	Valor total del material	Cantidad utilizada (cm, gr, etc)	Valor producto
				0
Manga	Amero tinturado	625	10	6250
Bara	Caña	1333	3	3999
				0
				0
Total materia por referencia				10.249

GASTOS DE TRANSPORTE			
Trasnporte	Valor mensual	Producción promedio mensual	Valor producto
Materia prima	15000	30	500
Produ. Elaborados	15000	30	500
Total gastos de transporte			1.000

OTROS MATERIALES TRANSFORMADOS				
Unidad de medida	Material	Valor total del material	Cantidad utilizada (cm, gr, etc)	Valor producto
				0
				0
				0
Hrs	Depreciación H/mienta a 2 años	8,48	2	16,96
				0
Total materia por referencia				17

COSTO DEL PRODUCTO	
Total Mano de Obra + Materia prima + Gastos	43.669

PRECIO DE VENTA ARTESANO	
** Utilidad aplicada a mano de obra + mp (15%)	47.152
Gastos	2.667
Precio de Venta	49.819

PRECIO DE VENTA FERIAL	
Precio de venta artesa. + Empaque + etiqueta	30%
	49.819
	64.765

** La utilidad del 15% sólo se aplica al total de mano de obra y materiales.

OBSERVACIONES	N/A
----------------------	------------

CENTRO DE DESARROLLO ARTESANAL-CONVENIO ACCION SOCIAL



Acción Social

Agencia Presidencial para la Acción Social y la Cooperación Internacional



CUADRO DE COSTOS

PRODUCTO (Referencia): FG506 Bandeja grande			
RESPONSABLE: Lili Patricia Daza H			
FECHA: 08 Mayo, 2008			
Taller (artesano): Guardabosques Sabanagrande			
MANO DE OBRA DIRECTA			

Oficio	Valor hora	Tiempo ocupado	Valor producto
Corte y pegue	1921	4	7684
Sellado	1921	1,5	2881,5
		0	0
		0	0
Total mano de obra por producto			10565,5

MATERIA PRIMA NO TRANSFORMADA				
Unidad de medida	Material	Valor total del material	Cantidad utilizada (cm, gr, etc)	Valor producto
Manga	Amero	100	0,3	30
Manga	Amero tinturado	625	2	1250
mlt	Pegante	80	10	800
mlt	Barniz	35	10	350
mlt	Aceite de linaza	30	10	300
Total materia por referencia				2.730

OTROS MATERIALES TRANSFORMADOS				
Unidad de medida	Material	Valor total del material	Cantidad utilizada (cm, gr, etc)	Valor producto
Unidad	Bandeja	18000	1	18000
				0
				0
Hrs	Depreciación H/mienta a 2 años	8,48	4	33,92
				0
Total materia por referencia				18.034

** La utilidad del 15% sólo se aplica al total de mano de obra y materiales.

Altura: cm	4,5
Ancho: cm	64
Peso: Kg	0,479



GASTO FIJOS DEL TALLER			
Servicios	Valor mensual	Producción promedio	Valor producto
Arriendo	40000	193	207
Energía	7000	193	36
Agua	3000	193	16
Teléfono	0	193	-
Total Gastos fijos			259

GASTOS DE TRANSPORTE			
Trasnporte	Valor mensual	Producción promedio mensual	Valor producto
Materia prima	15000	193	78
Produ. Elaborados	15000	193	78
Total gastos de transporte			155


COSTO DEL PRODUCTO	
Total Mano de Obra + Materia prima + Gastos	31.744

PRECIO DE VENTA ARTESANO	
** Utilidad aplicada a mano de obra + mp (15%)	36.029
Gastos	415
Precio de Venta	36.443

PRECIO DE VENTA FERIAL	
Precio de venta artesa. + Empaque + etiqueta	30%
	36.443
Total	47.376

OBSERVACIONES	N/A
----------------------	------------

CUADRO DE COSTOS

PRODUCTO (Referencia): FG505 Bandeja mediana				Altura: cm		4,5		
RESPONSABLE: Lili Patricia Daza H				Ancho: cm		45		
FECHA: 08 Mayo, 2008				Peso: Kg		0,325		
Taller (artesano): Guardabosques Sabanagrande								
MANO DE OBRA DIRECTA								
Oficio	Valor hora	Tiempo ocupado	Valor producto	Servicios	Valor mensual	Producción promedio	Valor producto	
Corte y pegue	1921	4	7684	Arriendo	40000	193	207	
Sellado	1921	1,5	2881,5	Energía	7000	193	36	
		0	0	Agua	3000	193	16	
		0	0	Teléfono	0	193	-	
Total mano de obra por producto			10565,5	Total Gastos fijos			259	
MATERIA PRIMA NO TRANSFORMADA				GASTOS DE TRANSPORTE				
Unidad de medida	Material	Valor total del material	Cantidad utilizada (cm, gr, etc)	Valor producto	Trasporte	Valor mensual	Producción promedio mensual	Valor producto
Manga	Amero	100	0,3	30	Materia prima	15000	193	78
Manga	Amero tinturado	625	2	1250	Produ. Elaborados	15000	193	78
mlt	Pegante	80	10	800	Total gastos de transporte			155
mlt	Barniz	35	10	350	COSTO DEL PRODUCTO			
mlt	Aceite de linaza	30	10	300	Total Mano de Obra + Materia prima + Gastos			31.744
Total materia por referencia			2.730	PRECIO DE VENTA ARTESANO				
OTROS MATERIALES TRANSFORMADOS				PRECIO DE VENTA FERIA				
Unidad de medida	Material	Valor total del material	Cantidad utilizada (cm, gr, etc)	Valor producto	** Utilidad aplicada a mano de obra + mp (15%)			36.029
Unidad	Bandeja	18000	1	18000	Gastos			415
				0	Precio de Venta			36.443
				0	PRECIO DE VENTA FERIA			
Hrs	Depreciación H/mienta a 2 años	8,48	4	33,92	Precio de venta artesa. + Empaque + etiqueta			30%
Total materia por referencia			18.034	36.443			47.376	

** La utilidad del 15% sólo se aplica al total de mano de obra y materiales.

OBSERVACIONES N/A

CUADRO DE COSTOS

PRODUCTO (Referencia): FG504 Bandeja pequeña
RESPONSABLE: Lili Patricia Daza H
FECHA: 08 Mayo, 2008
Taller (artesano): Guardabosques Sabanagrande

Altura: cm	4,5
Ancho: cm	43
Peso: Kg	0,202



MANO DE OBRA DIRECTA			
Oficio	Valor hora	Tiempo ocupado	Valor producto
Corte y pegue	1921	4	7684
Sellado	1921	1,5	2881,5
		0	0
		0	0
Total mano de obra por producto			10565,5

GASTO FIJOS DEL TALLER			
Servicios	Valor mensual	Producción promedio	Valor producto
Arriendo	40000	193	207
Energía	7000	193	36
Agua	3000	193	16
Teléfono	0	193	-
Total Gastos fijos			259

MATERIA PRIMA NO TRANSFORMADA				
Unidad de medida	Material	Valor total del material	Cantidad utilizada (cm, gr, etc)	Valor producto
Manga	Amero	100	0,3	30
Manga	Amero tinturado	625	2	1250
mlt	Pegante	80	10	800
mlt	Barniz	35	10	350
mlt	Aceite de linaza	30	10	300
Total materia por referencia				2.730

GASTOS DE TRANSPORTE			
Trasnporte	Valor mensual	Producción promedio mensual	Valor producto
Materia prima	15000	193	78
Produ. Elaborados	15000	193	78
Total gastos de transporte			155

OTROS MATERIALES TRANSFORMADOS				
Unidad de medida	Material	Valor total del material	Cantidad utilizada (cm, gr, etc)	Valor producto
Unidad	Bandeja	18000	1	18000
				0
				0
Hrs	Depreciación H/mienta a 2 años	8,48	4	33,92
				0
Total materia por referencia				18.034

COSTO DEL PRODUCTO	
Total Mano de Obra + Materia prima + Gastos	31.744

PRECIO DE VENTA ARTESANO	
** Utilidad aplicada a mano de obra + mp (15%)	36.029
Gastos	415
Precio de Venta	36.443

PRECIO DE VENTA FERIA	
Precio de venta artesa. + Empaque + etiqueta	30%
	36.443
Total	47.376

** La utilidad del 15% sólo se aplica al total de mano de obra y materiales.

OBSERVACIONES	N/A
----------------------	-----

CENTRO DE DESARROLLO ARTESANAL-CONVENIO ACCION SOCIAL



Acción Social

Agencia Presidencial para la Acción Social y la Cooperación Internacional



CUADRO DE COSTOS

PRODUCTO (Referencia): FG503 Frutero
RESPONSABLE: Lili Patricia Daza H
FECHA: 08 Mayo, 2008
Taller (artesano): Guardabosques Sabanagrande

Altura: cm	7
Ancho: cm	28
Peso: Kg	0,185



MANO DE OBRA DIRECTA			
Oficio	Valor hora	Tiempo ocupado	Valor producto
Trenzado	1921	2	3842
Costura	1921	3	5763
		0	0
		0	0
Total mano de obra por producto			9605

GASTO FIJOS DEL TALLER			
Servicios	Valor mensual	Producción promedio	Valor producto
Arriendo	40000	192	208
Energía	7000	192	36
Agua	3000	192	16
Teléfono	0	192	-
Total Gastos fijos			260

MATERIA PRIMA NO TRANSFORMADA				
Unidad de medida	Material	Valor total del material	Cantidad utilizada (cm, gr, etc)	Valor producto
Manga	Amero	100	10	1000
Manga	Amero tinturado	625	5	3125
				0
				0
Total materia por referencia				4.125

GASTOS DE TRANSPORTE			
Trasnporte	Valor mensual	Producción promedio mensual	Valor producto
Materia prima	15000	192	78
Produ. Elaborados	15000	192	78
Total gastos de transporte			156

OTROS MATERIALES TRANSFORMADOS				
Unidad de medida	Material	Valor total del material	Cantidad utilizada (cm, gr, etc)	Valor producto
Mts	Nylon	27	12	324
				0
				0
Hrs	Depreciación H/mienta a 2 años	8,48	5	42,4
				0
Total materia por referencia				366

COSTO DEL PRODUCTO	
Total Mano de Obra + Materia prima + Gastos	14.513


PRECIO DE VENTA ARTESANO	
** Utilidad aplicada a mano de obra + mp (15%)	16.211
Gastos	417
Precio de Venta	16.628

PRECIO DE VENTA FERIA	
Precio de venta artesa. + Empaque + etiqueta	30%
	16.628
Total	21.616

** La utilidad del 15% sólo se aplica al total de mano de obra y materiales.

OBSERVACIONES	N/A
----------------------	------------

CUADRO DE COSTOS


PRODUCTO (Referencia): FG502 Portavaso				Altura: cm		0,7		
RESPONSABLE: Lili Patricia Daza H				Ancho: cm		13		
FECHA: 08 Mayo, 2008				Peso: Kg		0,022		
Taller (artesano): Guardabosques Sabanagrande								
MANO DE OBRA DIRECTA				GASTO FIJOS DEL TALLER				
Oficio		Valor hora	Tiempo ocupado	Servicios		Valor mensual	Producción promedio	Valor producto
Trenzado		1921	1	Arriendo		40000	480	83
Costura		1921	1	Energía		7000	480	15
			0	Agua		3000	480	6
			0	Teléfono		0	480	-
Total mano de obra por producto						Total Gastos fijos		104
3842								
MATERIA PRIMA NO TRANSFORMADA				GASTOS DE TRANSPORTE				
Unidad de medida	Material	Valor total del material	Cantidad utilizada (cm, gr, etc)	Valor producto	Trasnporte	Valor mensual	Producción promedio mensual	Valor producto
Manga	Amero	100	4	400	Materia prima	15000	480	31
Manga	Amero tinturado	625	0,5	313	Produ. Elaborados	15000	480	31
				0	Total gastos de transporte			63
				0				
Total materia por referencia						COSTO DEL PRODUCTO		
						Total Mano de Obra + Materia prima + Gastos		4.899
713								
OTROS MATERIALES TRANSFORMADOS				PRECIO DE VENTA ARTESANO				
Unidad de medida	Material	Valor total del material	Cantidad utilizada (cm, gr, etc)	Valor producto	** Utilidad aplicada a mano de obra + mp (15%)			5.442
Mts	Nylon	27	5	135	Gastos			167
				0	Precio de Venta			5.608
				0				
Hrs	Depreciación H/mienta a 2 años	8,48	5	42,4	PRECIO DE VENTA FERIAI			
				0	Precio de venta artesa. + Empaque + etiqueta			30%
Total materia por referencia						5.608		7.291

** La utilidad del 15% sólo se aplica al total de mano de obra y materiales.

OBSERVACIONES N/A




CUADRO DE COSTOS

PRODUCTO (Referencia): FG518 Bolso grande en fique RESPONSABLE: Lili Patricia Daza H FECHA: 08 Mayo, 2008 Taller (artesano): Guardabosques Sabanagrande								
MANO DE OBRA DIRECTA					GASTO FIJOS DEL TALLER			
	Oficio	Valor hora	Tiempo ocupado	Valor producto	Servicios	Valor mensual	Producción promedio	Valor producto
	Trenzado	1921	6	11526	Arriendo	40000	42	952
	Tejido	1921	16	30736	Energía	7000	42	167
			0	0	Agua	3000	42	71
			0	0	Teléfono	0	42	-
Total mano de obra por producto					Total Gastos fijos		1.190	
MATERIA PRIMA NO TRANSFORMADA					GASTOS DE TRANSPORTE			
Unidad de medida	Material	Valor total del material	Cantidad utilizada (cm, gr, etc)	Valor producto	Trasnporte	Valor mensual	Producción promedio mensual	Valor producto
Manga	Amero	100	12	1200	Materia prima	15000	42	357
gr	Algodón	16	500	8000	Produ. Elaborados	15000	42	357
				0	Total gastos de transporte		714	
				0	COSTO DEL PRODUCTO			
				0	Total Mano de Obra + Materia prima + Gastos			53.409
Total materia por referencia					9.200			
OTROS MATERIALES TRANSFORMADOS					PRECIO DE VENTA ARTESANO			
Unidad de medida	Material	Valor total del material	Cantidad utilizada (cm, gr, etc)	Valor producto	* * Utilidad aplicada a mano de obra + mp (15%)			59.230
				0	Gastos			1.905
				0	Precio de Venta			61.135
				0	PRECIO DE VENTA FERIAI			
Hrs	Depreciación H/mienta a 2 años	8,48	5	42,4	Precio de venta artesa. + Empaque + etiqueta			30%
Total materia por referencia					61.135			79.475

* * La utilidad del 15% sólo se aplica al total de mano de obra y materiales.

OBSERVACIONES	N/A
----------------------	------------

CUADRO DE COSTOS

PRODUCTO (Referencia): FG522 Revistero RESPONSABLE: Lili Patricia Daza H FECHA: 08 Mayo, 2008 Taller (artesano): Guardabosques Sabanagrande MANO DE OBRA DIRECTA					 Altura: cm 4,5 Ancho: cm 43 Peso: Kg 0,202																																																								
<table border="1"> <thead> <tr> <th>Oficio</th> <th>Valor hora</th> <th>Tiempo ocupado</th> <th colspan="2">Valor producto</th> </tr> </thead> <tbody> <tr> <td>Corte y pegue</td> <td>1921</td> <td>8</td> <td colspan="2">15368</td> </tr> <tr> <td>Armado</td> <td>1921</td> <td>1</td> <td colspan="2">1921</td> </tr> <tr> <td></td> <td></td> <td>0</td> <td colspan="2">0</td> </tr> <tr> <td></td> <td></td> <td>0</td> <td colspan="2">0</td> </tr> <tr> <td colspan="3">Total mano de obra por producto</td> <td colspan="2">17.289</td> </tr> </tbody> </table>					Oficio	Valor hora	Tiempo ocupado	Valor producto		Corte y pegue	1921	8	15368		Armado	1921	1	1921				0	0				0	0		Total mano de obra por producto			17.289		GASTO FIJOS DEL TALLER <table border="1"> <thead> <tr> <th>Servicios</th> <th>Valor mensual</th> <th>Producción promedio</th> <th>Valor producto</th> </tr> </thead> <tbody> <tr> <td>Arriendo</td> <td>40000</td> <td>192</td> <td>208</td> </tr> <tr> <td>Energía</td> <td>7000</td> <td>192</td> <td>36</td> </tr> <tr> <td>Agua</td> <td>3000</td> <td>192</td> <td>16</td> </tr> <tr> <td>Teléfono</td> <td>0</td> <td>192</td> <td>-</td> </tr> <tr> <td colspan="3">Total Gastos fijos</td> <td>260</td> </tr> </tbody> </table>			Servicios	Valor mensual	Producción promedio	Valor producto	Arriendo	40000	192	208	Energía	7000	192	36	Agua	3000	192	16	Teléfono	0	192	-	Total Gastos fijos			260
Oficio	Valor hora	Tiempo ocupado	Valor producto																																																										
Corte y pegue	1921	8	15368																																																										
Armado	1921	1	1921																																																										
		0	0																																																										
		0	0																																																										
Total mano de obra por producto			17.289																																																										
Servicios	Valor mensual	Producción promedio	Valor producto																																																										
Arriendo	40000	192	208																																																										
Energía	7000	192	36																																																										
Agua	3000	192	16																																																										
Teléfono	0	192	-																																																										
Total Gastos fijos			260																																																										
MATERIA PRIMA NO TRANSFORMADA <table border="1"> <thead> <tr> <th>Unidad de medida</th> <th>Material</th> <th>Valor total del material</th> <th>Cantidad utilizada (cm, gr, etc)</th> <th>Valor producto</th> </tr> </thead> <tbody> <tr> <td>Manga</td> <td>Amero</td> <td>100</td> <td>20</td> <td>2000</td> </tr> <tr> <td>mlt</td> <td>Pegante</td> <td>80</td> <td>30</td> <td>2400</td> </tr> <tr> <td>mlt</td> <td>Barniz</td> <td>35</td> <td>10</td> <td>350</td> </tr> <tr> <td></td> <td></td> <td></td> <td></td> <td>350</td> </tr> <tr> <td></td> <td></td> <td></td> <td></td> <td>0</td> </tr> <tr> <td colspan="4">Total materia por referencia</td> <td>5.100</td> </tr> </tbody> </table>					Unidad de medida	Material	Valor total del material	Cantidad utilizada (cm, gr, etc)	Valor producto	Manga	Amero	100	20	2000	mlt	Pegante	80	30	2400	mlt	Barniz	35	10	350					350					0	Total materia por referencia				5.100	GASTOS DE TRANSPORTE <table border="1"> <thead> <tr> <th>Trasporte</th> <th>Valor mensual</th> <th>Producción promedio mensual</th> <th>Valor producto</th> </tr> </thead> <tbody> <tr> <td>Materia prima</td> <td>15000</td> <td>192</td> <td>78</td> </tr> <tr> <td>Produ. Elaborado</td> <td>15000</td> <td>192</td> <td>78</td> </tr> <tr> <td colspan="3">Total gastos de transporte</td> <td>156</td> </tr> </tbody> </table>			Trasporte	Valor mensual	Producción promedio mensual	Valor producto	Materia prima	15000	192	78	Produ. Elaborado	15000	192	78	Total gastos de transporte			156			
Unidad de medida	Material	Valor total del material	Cantidad utilizada (cm, gr, etc)	Valor producto																																																									
Manga	Amero	100	20	2000																																																									
mlt	Pegante	80	30	2400																																																									
mlt	Barniz	35	10	350																																																									
				350																																																									
				0																																																									
Total materia por referencia				5.100																																																									
Trasporte	Valor mensual	Producción promedio mensual	Valor producto																																																										
Materia prima	15000	192	78																																																										
Produ. Elaborado	15000	192	78																																																										
Total gastos de transporte			156																																																										
OTROS MATERIALES TRANSFORMADOS <table border="1"> <thead> <tr> <th>Unidad de medida</th> <th>Material</th> <th>Valor total del material</th> <th>Cantidad utilizada (cm, gr, etc)</th> <th>Valor producto</th> </tr> </thead> <tbody> <tr> <td>Unidad</td> <td>Marco</td> <td>7000</td> <td>1</td> <td>7000</td> </tr> <tr> <td></td> <td></td> <td></td> <td></td> <td>0</td> </tr> <tr> <td></td> <td></td> <td></td> <td></td> <td>0</td> </tr> <tr> <td>Hrs</td> <td>Depreciación H/mienta a 2 años</td> <td>8,48</td> <td>8</td> <td>67,84</td> </tr> <tr> <td></td> <td></td> <td></td> <td></td> <td>0</td> </tr> <tr> <td colspan="4">Total materia por referencia</td> <td>7.068</td> </tr> </tbody> </table>					Unidad de medida	Material	Valor total del material	Cantidad utilizada (cm, gr, etc)	Valor producto	Unidad	Marco	7000	1	7000					0					0	Hrs	Depreciación H/mienta a 2 años	8,48	8	67,84					0	Total materia por referencia				7.068	COSTO DEL PRODUCTO Total Mano de Obra + Materia prima + Gastos 29.874																					
Unidad de medida	Material	Valor total del material	Cantidad utilizada (cm, gr, etc)	Valor producto																																																									
Unidad	Marco	7000	1	7000																																																									
				0																																																									
				0																																																									
Hrs	Depreciación H/mienta a 2 años	8,48	8	67,84																																																									
				0																																																									
Total materia por referencia				7.068																																																									
PRECIO DE VENTA ARTESANO <table border="1"> <tbody> <tr> <td colspan="2">** Utilidad aplicada a mano de obra + mp (15%)</td> <td>33.875</td> </tr> <tr> <td colspan="2">Gastos</td> <td>417</td> </tr> <tr> <td colspan="2">Precio de Venta</td> <td>34.292</td> </tr> </tbody> </table>					** Utilidad aplicada a mano de obra + mp (15%)		33.875	Gastos		417	Precio de Venta		34.292																																																
** Utilidad aplicada a mano de obra + mp (15%)		33.875																																																											
Gastos		417																																																											
Precio de Venta		34.292																																																											
PRECIO DE VENTA FERIA <table border="1"> <tbody> <tr> <td colspan="2">Precio de venta artesa. + Empaque + etiqueta</td> <td>30%</td> </tr> <tr> <td colspan="2"></td> <td>34.292</td> </tr> <tr> <td colspan="2">Precio de Venta Ferial</td> <td>44.580</td> </tr> </tbody> </table>					Precio de venta artesa. + Empaque + etiqueta		30%			34.292	Precio de Venta Ferial		44.580																																																
Precio de venta artesa. + Empaque + etiqueta		30%																																																											
		34.292																																																											
Precio de Venta Ferial		44.580																																																											

* * La utilidad del 15% sólo se aplica al total de mano de obra y materiales.

OBSERVACIONES	N/A
----------------------	------------

CUADRO DE COSTOS

PRODUCTO (Referencia): FG521 Llavero plano			
RESPONSABLE: Lili Patricia Daza H			
FECHA: 08 Mayo, 2008			
Taller (artesano): Guardabosques Sabanagrande			
MANO DE OBRA DIRECTA			
Oficio	Valor hora	Tiempo ocupado	Valor producto
Trenzado	1921	0,5	961
Armado	1921	1,5	2882
		0	0
		0	0
Total mano de obra por producto			3.842

MATERIA PRIMA NO TRANSFORMADA				
Unidad de medida	Material	Valor total del material	Cantidad utilizada (cm, gr, etc)	Valor producto
				0
Manga	Amero tinturado	625	1	625
Mts	Nylon	30	4	120
Unidad	Llavero	271	1	271
Unidad	Argolla	860	1	860
Total materia por referencia				1.876

OTROS MATERIALES TRANSFORMADOS				
Unidad de medida	Material	Valor total del material	Cantidad utilizada (cm, gr, etc)	Valor producto
				0
				0
				0
Hrs	Depreciación H/mienta a 2 años	8,48	0,5	4,24
				0
Total materia por referencia				4

Altura: cm	16
Ancho: cm	3
Peso: Kg	0,021



GASTO FIJOS DEL TALLER			
Servicios	Valor mensual	Producción promedio	Valor producto
Arriendo	40000	480	83
Energía	7000	480	15
Agua	3000	480	6
Teléfono	0	480	-
Total Gastos fijos			104

GASTOS DE TRANSPORTE			
Trasporte	Valor mensual	Producción promedio mensual	Valor producto
Materia prima	15000	480	31
Produ. Elaborado	15000	480	31
Total gastos de transporte			63

COSTO DEL PRODUCTO	
Total Mano de Obra + Materia prima + Gastos	5.889

PRECIO DE VENTA ARTESANO	
** Utilidad aplicada a mano de obra + mp (15%)	6.581
Gastos	167
Precio de Venta	6.747

PRECIO DE VENTA FERIA	
Precio de venta artesa. + Empaque + etiqueta	30%
	6.747
	8.771

* * La utilidad del 15% sólo se aplica al total de mano de obra y materiales.

OBSERVACIONES	N/A
----------------------	------------

CUADRO DE COSTOS

PRODUCTO (Referencia): FG520 Llavero figura			
RESPONSABLE: Lili Patricia Daza H			
FECHA: 08 Mayo, 2008			
Taller (artesano): Guardabosques Sabanagrande			
MANO DE OBRA DIRECTA			
Oficio	Valor hora	Tiempo ocupado	Valor producto
Trenzado	1921	0,5	961
Armado	1921	1,5	2882
		0	0
		0	0
Total mano de obra por producto			3.842

Altura: cm	20
Ancho: cm	9
Peso: Kg	0,025



GASTO FIJOS DEL TALLER

Servicios	Valor mensual	Producción promedio	Valor producto
Arriendo	40000	480	83
Energía	7000	480	15
Agua	3000	480	6
Teléfono	0	480	-
Total Gastos fijos			104

MATERIA PRIMA NO TRANSFORMADA

Unidad de medida	Material	Valor total del material	Cantidad utilizada (cm, gr, etc)	Valor producto
				0
Manga	Amero tinturado	625	1	625
Mts	Nylon	30	4	120
Unidad	Llavero	271	1	271
Unidad	Argolla	820	1	820
Total materia por referencia				1.836

GASTOS DE TRANSPORTE

Trasporte	Valor mensual	Producción promedio mensual	Valor producto
Materia prima	15000	480	31
Produ. Elaborado	15000	480	31
Total gastos de transporte			63

COSTO DEL PRODUCTO

Total Mano de Obra + Materia prima + Gastos	5.849
---	--------------

OTROS MATERIALES TRANSFORMADOS

Unidad de medida	Material	Valor total del material	Cantidad utilizada (cm, gr, etc)	Valor producto
				0
				0
Hrs	Depreciación H/mienta a 2 años	8,48	0,5	4,24
				0
Total materia por referencia				4

PRECIO DE VENTA ARTESANO

* * Utilidad aplicada a mano de obra + mp (15%)	6.535
Gastos	167
Precio de Venta	6.701


PRECIO DE VENTA FERIA

Precio de venta artesa.+ Empaque + etiqueta	30%
	6.701
Total	8.712

* * La utilidad del 15% sólo se aplica al total de mano de obra y materiales.

OBSERVACIONES N/A

CUADRO DE COSTOS

PRODUCTO (Referencia): FG519 Llaverito tonel RESPONSABLE: Lili Patricia Daza H FECHA: 08 Mayo, 2008 Taller (artesano): Guardabosques Sabanagrande								
MANO DE OBRA DIRECTA				GASTO FIJOS DEL TALLER				
Oficio	Valor hora	Tiempo ocupado	Valor producto	Servicios	Valor mensual	Producción promedio	Valor producto	
Trenzado	1921	0,5	961	Arriendo	40000	480	83	
Armado	1921	1,5	2882	Energía	7000	480	15	
		0	0	Agua	3000	480	6	
		0	0	Teléfono	0	480	-	
Total mano de obra por producto			3.842	Total Gastos fijos		104		
MATERIA PRIMA NO TRANSFORMADA				GASTOS DE TRANSPORTE				
Unidad de medida	Material	Valor total del material	Cantidad utilizada (cm, gr, etc)	Valor producto	Trasporte	Valor mensual	Producción promedio mensual	Valor producto
				0	Materia prima	15000	480	31
Manga	Amero tinturado	625	1	625	Produ. Elaborados	15000	480	31
Mts	Nylon	30	4	120	Total gastos de transporte			63
Unidad	Llaverito	2838	1	2838	COSTO DEL PRODUCTO			
				0	Total Mano de Obra + Materia prima + Gastos			7.596
Total materia por referencia			3.583	PRECIO DE VENTA ARTESANO				
Unidad de medida	Material	Valor total del material	Cantidad utilizada (cm, gr, etc)	Valor producto	* * Utilidad aplicada a mano de obra + mp (15%)			8.544
				0	Gastos			167
				0	Precio de Venta			8.710
				0	PRECIO DE VENTA FERIA			
Hrs	Depreciación H/mienta a 2 años	8,48	0,5	4,24	Precio de venta artesa.+ Empaque + etiqueta			30%
				0	8.710			11.323
Total materia por referencia			4					

* * La utilidad del 15% sólo se aplica al total de mano de obra y materiales.

OBSERVACIONES	N/A
----------------------	------------

CUADRO DE COSTOS

PRODUCTO (Referencia): FG523 Empaque para dulces			
RESPONSABLE: Lili Patricia Daza H			
FECHA: 08 Mayo, 2008			
Taller (artesano): Guardabosques Sabanagrande			
MANO DE OBRA DIRECTA			
Oficio	Valor hora	Tiempo ocupado	Valor producto
Corte y pegue	1921	0,3	576,3
Armado	1921	0,1	192,1
		0	0
		0	0
Total mano de obra por producto			768

Altura: cm	5
Ancho: cm	8
Peso: Kg	0,006



GASTO FIJOS DEL TALLER			
Servicios	Valor mensual	Producción promedio	Valor producto
Arriendo	40000	960	42
Energía	7000	960	7
Agua	3000	960	3
Teléfono	0	960	-
Total Gastos fijos			52

MATERIA PRIMA NO TRANSFORMADA				
Unidad de medida	Material	Valor total del material	Cantidad utilizada (cm, gr, etc)	Valor producto
Manga	Amero	100	2	200
mlt	Pegante	80	5	400
				0
				0
Total materia por referencia				600

GASTOS DE TRANSPORTE			
Trasnorte	Valor mensual	Producción promedio mensual	Valor producto
Materia prima	15000	960	16
Produ. Elaborado	15000	960	16
Total gastos de transporte			31

OTROS MATERIALES TRANSFORMADOS				
Unidad de medida	Material	Valor total del material	Cantidad utilizada (cm, gr, etc)	Valor producto
				0
				0
Hrs	Depreciación H/mienta a 2 años	8,48	0,4	3,392
				0
Total materia por referencia				3

COSTO DEL PRODUCTO	
Total Mano de Obra + Materia prima + Gastos	1.455

PRECIO DE VENTA ARTESANO	
* * Utilidad aplicada a mano de obra + mp (15%)	1.578
Gastos	83
Precio de Venta	1.661

PRECIO DE VENTA FERIA	
Precio de venta artesa. + Empaque + etiqueta	30%
	1.661
	2.159

* * La utilidad del 15% sólo se aplica al total de mano de obra y materiales.

OBSERVACIONES	N/A
----------------------	------------