

Ministerio de Comercio, Industria y Turismo  
**artesanías de colombia s.a.**



ARTESANIAS DE COLOMBIA S.A.  
MINISTERIO DE COMERCIO INDUSTRIA Y TURISMO

PROYECTO FORTALECIMIENTO DE LA ACTIVIDAD ARTESANAL  
FAMILIAS GUARDABOSQUES  
LOCALIDAD DE TIERRALTA  
DEPARTAMENTO DE CORDOBA

**Anexo**  
**Fichas de diseño, de producto y planos técnicos**

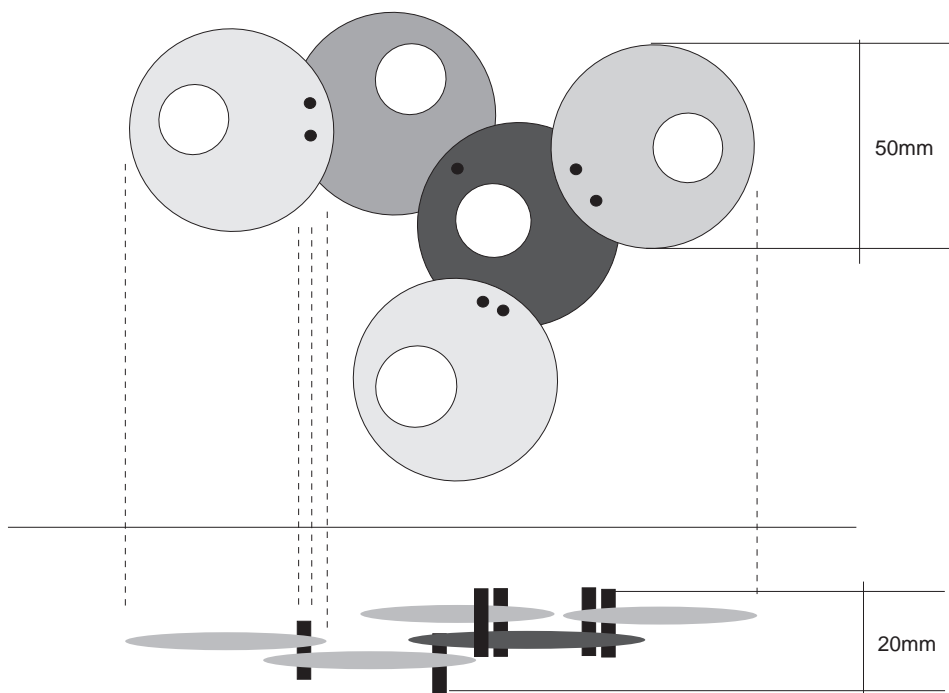
JAIME EDUARDO LAVERDE TARQUINO  
DISEÑADOR INDUSTRIAL

BOGOTA D.C.  
2008



**FORMATO**  
**Ficha de Producto y Planos Técnicos**

**CODIGO:** FORFAT 24  
**FECHA:** 2007 10 18



No.	Pieza	Material	Cant. o %
1	Tiras cuero	Cuero plano	N.A.
<b>Tabla de Componentes</b>			

<b>Nombre de la Pieza:</b> Gargantilla circular	<b>Referencia:</b> FG 3 - 1	<b>ESC.</b> X:X	<b>Hoja No.</b> 2/2
<b>Oficio:</b> Cachería	<b>Técnica:</b> Desbaste por talla y corte.	<b>Materia Prima:</b> Cacho	

**Especificaciones Técnicas:** Apliques con sintesolda. Extremo cuidado para no ensuciar el producto puesto que esta operacio se realiza posterior Al pulido de la pieza.

<b>Color:</b> viso natural	<b>Capacidad de Producción / mes:</b> 20	<b>Dimensiones Generales (mm)</b>				
<b>Peso (gr.):</b> 150gr	<b>Precio Unitario:</b> \$28.000	<b>Precio por mayor:</b> N.A.	<b>Largo:</b> N.A.	<b>Ancho:</b> N.A.	<b>Espesor:</b> 10	<b>Diámetro:</b> 50 cada ficha

<b>Artesano:</b> Yaudith Lopez y Tatiana Galvan	<b>Teléfonos:</b> 313.5375680 312.6223609	<b>Departamento:</b> Cordoba	<b>Ciudad:</b> Tierralta
<b>Grupo o Taller:</b> Guardabosques Tierralta	<b>Certificado Hecho a Mano</b> Si • No <input checked="" type="checkbox"/>	<b>Localidad</b> <input type="checkbox"/> Vereda <input checked="" type="checkbox"/> Resguardo <input type="checkbox"/> Altoguarumal	

**Observaciones:** El precio por mayor no se ha establecido por tratarse de una comunidad aprendiz de la tecnica Las medidas no aplican puesto que dependeran de la posición de las fichas.

<b>Responsable:</b> D.I. Jaime Laverde	<b>Dibujante:</b> D.I. Jaime Laverde
<b>Aprobado por:</b> Comité de diseño. CDA	<b>Fecha:</b> 30/04/2008

Terminada   
 En proceso



**FORMATO**  
**Ficha de Producto y Planos Técnicos**

**CODIGO:** FORFAT 24

**FECHA:** 2007 10 18



No.	Pieza	Material	Cant. o %
1	Tiras cuero	Cuero plano	N.A.
<b>Tabla de Componentes</b>			

<b>Nombre de la Pieza:</b> Gargantilla circular	<b>Referencia:</b> FG 3 - 1	<b>ESC.</b> X:X	<b>Hoja No.</b> 2/2
<b>Oficio:</b> Cachería	<b>Técnica:</b> Desbaste por talla y corte.	<b>Materia Prima:</b> Cacho	

**Especificaciones Técnicas:** Apliques con sintesolda. Extremo cuidado para no ensuciar el producto puesto que esta operacio se realiza posterior Al pulido de la pieza.

<b>Color:</b> viso natural	<b>Capacidad de Producción / mes:</b> 20	<b>Dimensiones Generales (mm)</b>				
<b>Peso (gr.):</b> 150gr	<b>Precio Unitario:</b> \$28.000	<b>Precio por mayor:</b> N.A.	<b>Largo:</b> N.A.	<b>Ancho:</b> N.A.	<b>Espesor:</b> 10	<b>Diámetro:</b> 50 cada ficha

<b>Artesano:</b> Yaudith Lopez y Tatiana Galvan	<b>Teléfonos:</b> 313.5375680 312.6223609	
<b>Grupo o Taller:</b> Guardabosques Tierralta	<b>Departamento:</b> Cordoba	<b>Ciudad:</b> Tierralta
<b>Certificado Hecho a Mano</b> Si <input checked="" type="checkbox"/> No <input type="checkbox"/>	<b>Localidad</b> <input type="checkbox"/> Vereda <input checked="" type="checkbox"/> Resguardo <input type="checkbox"/> : Altoguarumal	

**Observaciones:** El precio por mayor no se ha establecido por tratarse de una comunidad aprendiz de la tecnica  
Las medidas no aplican puesto que dependeran de la posición de las fichas.

<b>Responsable:</b> D.I. Jaime Laverde	<b>Dibujante:</b> D.I. Jaime Laverde	
<b>Aprobado por:</b> Comité de diseño. CDA	<b>Fecha:</b> 30/04/2008	Referente(s) <input type="checkbox"/> Línea <input checked="" type="checkbox"/> Muestra <input type="checkbox"/>

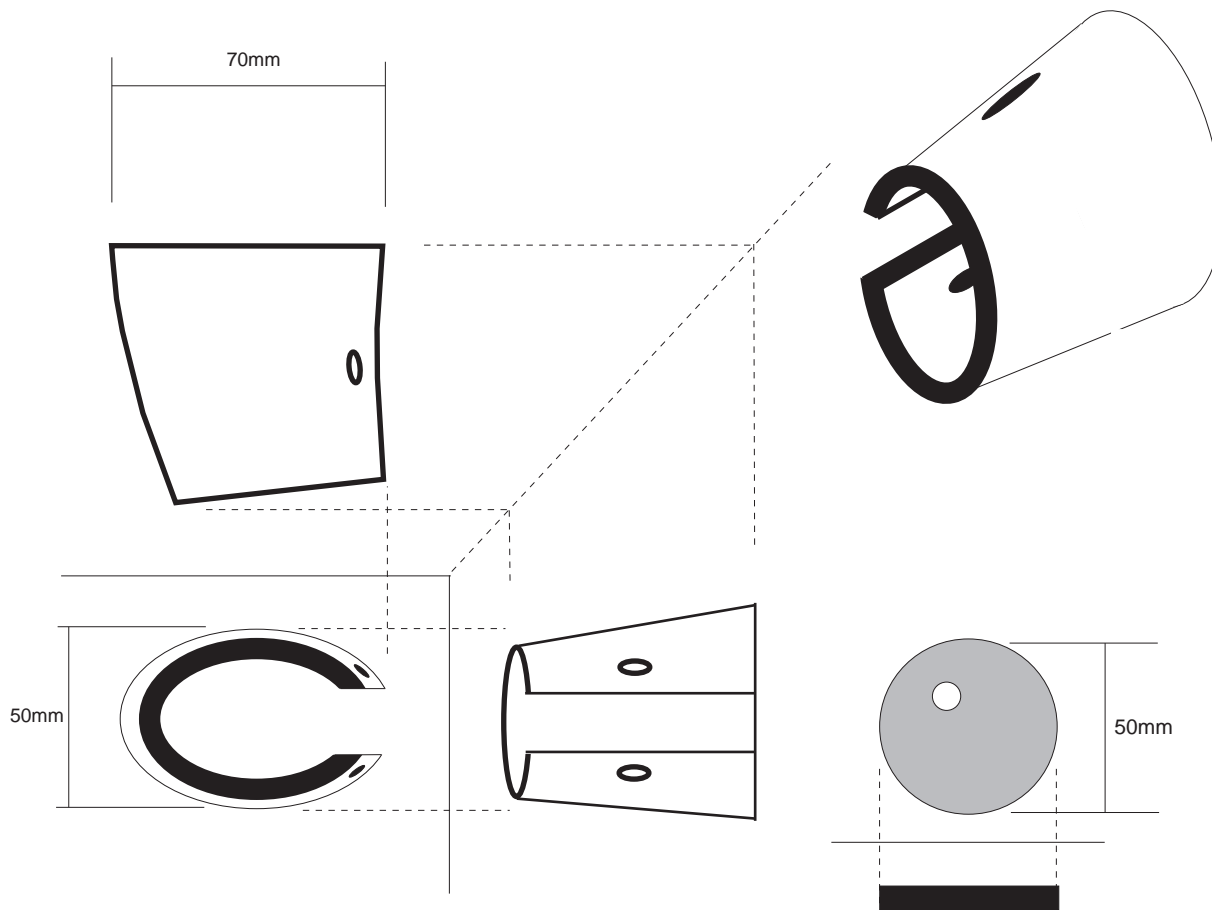
Terminada   
En proceso



**FORMATO**  
**Ficha de Producto y Planos Técnicos**

**CODIGO:** FORFAT 24

**FECHA:** 2007 10 18



No.	Pieza	Material	Cant. o %
1	Tiras cuero	Cuero plano	N.A.

**Tabla de Componentes**

<b>Nombre de la Pieza:</b> Brazaletes circular	<b>Referencia:</b> FG 3 - 2	<b>ESC.</b> X:X	<b>Hoja No.</b> 2/2
<b>Oficio:</b> Cachería	<b>Técnica:</b> Desbaste por talla y corte.	<b>Materia Prima:</b> Cacho	

**Especificaciones Técnicas:** Trabajo sobre cacho seco. De lo contrario el material tiende a cerrarse.

<b>Color:</b> viso natural	<b>Capacidad de Producción / mes:</b> 30	<b>Dimensiones Generales (mm)</b>				
<b>Peso (gr.):</b> 100	<b>Precio Unitario:</b> \$18.000	<b>Precio por mayor:</b> N.A.	<b>Largo:</b> N.A.	<b>Ancho:</b> 70	<b>Alto:</b> N.A.	<b>Diámetro:</b> 60aprox.

<b>Artesano:</b> Nesly Carrillo	<b>Teléfono:</b> 317.3237634	
<b>Grupo o Taller:</b> Guardabosques Tierralta	<b>Departamento:</b> Cordoba	<b>Ciudad:</b> Tierralta
<b>Certificado Hecho a Mano</b> Si <input type="checkbox"/> No <input checked="" type="checkbox"/>	<b>Localidad</b> <input type="checkbox"/> Vereda <input checked="" type="checkbox"/> Resguardo <input type="checkbox"/> Altoguarumal	

**Observaciones:** El precio por mayor no se ha establecido por tratarse de una comunidad aprendiz de la tecnica

<b>Responsable:</b> D.I. Jaime Laverde	<b>Dibujante:</b> D.I. Jaime Laverde	<b>Referente(s)</b> <input type="checkbox"/> Línea <input checked="" type="checkbox"/> Muestra <input type="checkbox"/>
<b>Aprobado por:</b> Comité de diseño. CDA	<b>Fecha:</b> 30/04/2008	



**FORMATO**  
**Ficha de Producto y Planos Técnicos**

**CODIGO: FORFAT 24**

**FECHA: 2007 10 18**



1	Tiras cuero	Cuero plano	N.A.
<b>No.</b>	<b>Pieza</b>	<b>Material</b>	<b>Cant. o %</b>
<b>Tabla de Componentes</b>			

<b>Nombre de la Pieza:</b> Brazaletes circular	<b>Referencia:</b> FG 3 - 2	<b>ESC.</b> X:X	<b>Hoja No.</b> 2/2
<b>Oficio:</b> Cachería	<b>Técnica:</b> Desbaste por talla y corte.	<b>Materia Prima:</b> Cacho	

<b>Especificaciones Técnicas:</b> Trabajo sobre cacho seco. De lo contrario el material tiende a cerrarse.

<b>Color:</b> viso natural	<b>Capacidad de Producción / mes:</b> 30	<b>Dimensiones Generales (mm)</b>				
<b>Peso (gr.):</b> 100	<b>Precio Unitario:</b> \$18.000	<b>Precio por mayor:</b> N.A.	<b>Largo:</b> N.A.	<b>Ancho:</b> 70	<b>Alto:</b> N.A.	<b>Diámetro:</b> 60aprox.

<b>Artesano:</b> Nesly Carrillo	<b>Teléfono:</b> 317.3237634	
<b>Grupo o Taller:</b> Guardabosques Tierralta	<b>Departamento:</b> Cordoba	<b>Ciudad:</b> Tierralta
<b>Certificado Hecho a Mano</b> Si <input type="checkbox"/> No <input checked="" type="checkbox"/>	<b>Localidad</b> <input type="checkbox"/> Vereda <input checked="" type="checkbox"/> Resguardo <input type="checkbox"/> Altoguarumal	

<b>Observaciones:</b> El precio por mayor no se ha establecido por tratarse de una comunidad aprendiz de la tecnica

<b>Responsable:</b> D.I. Jaime Laverde	<b>Dibujante:</b> D.I. Jaime Laverde	<b>Referente(s)</b> <input type="checkbox"/> Línea <input checked="" type="checkbox"/> Muestra <input type="checkbox"/>
<b>Aprobado por:</b> Comité de diseño. CDA	<b>Fecha:</b> 30/04/2008	



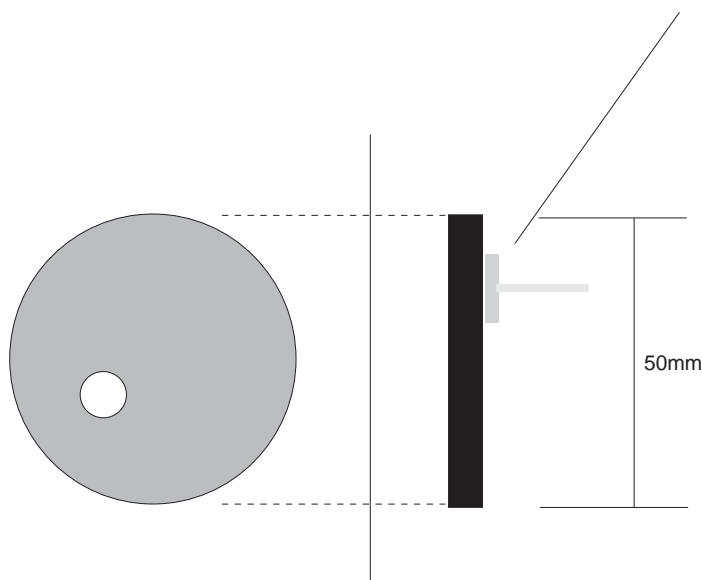
**FORMATO**  
**Ficha de Producto y Planos Técnicos**

**CODIGO: FORFAT 24**

**FECHA: 2007 10 18**



Aplique de topo en zamak



No.	Pieza	Material	Cant. o %
1	Topos	Zamac	N.A.
<b>Tabla de Componentes</b>			

<b>Nombre de la Pieza:</b> Aretes circular	<b>Referencia:</b> FG 3 - 3	<b>ESC:</b> X:X	<b>Hoja No.</b> 2/2
<b>Oficio:</b> Cachería	<b>Técnica:</b> Desbaste por talla y corte.	<b>Materia Prima:</b> Cacho	

**Especificaciones Técnicas:** Aplique con sintesolda. Extremo cuidado para no ensuciar el producto puesto que esta operacio se realiza posterior Al pulido de la pieza.

<b>Color:</b> viso natural	<b>Capacidad de Producción / mes:</b> 60	<b>Dimensiones Generales (mm)</b>				
<b>Peso (gr.):</b> 35	<b>Precio Unitario:</b> \$10.000	<b>Precio por mayor:</b> N.A.	<b>Largo:</b> N.A.	<b>Ancho:</b> N.A.	<b>Espesor:</b> 4	<b>Diámetro:</b> 50

<b>Artesano:</b> Yaudith Lopez y Tatiana Galvan	<b>Teléfonos:</b> 313.5375680 312.6223609	<b>Departamento:</b> Cordoba	<b>Ciudad:</b> Tierralta
<b>Grupo o Taller:</b> Guardabosques Tierralta	<b>Localidad:</b> <input type="checkbox"/> Vereda <input checked="" type="checkbox"/> Resguardo <input type="checkbox"/> : Altoguarumal		

**Observaciones:** El precio por mayor no se ha establecido por tratarse de una comunidad aprendiz de la tecnica

<b>Responsable:</b> D.I. Jaime Laverde	<b>Dibujante:</b> D.I. Jaime Laverde	<b>Fecha:</b> 30/04/2008	<b>Referente(s)</b> <input type="checkbox"/> Línea <input checked="" type="checkbox"/> Muestra <input type="checkbox"/>
--	--------------------------------------	--------------------------	---



**FORMATO**  
**Ficha de Producto y Planos Técnicos**

**CODIGO: FORFAT 24**

**FECHA: 2007 10 18**



No.	Pieza	Material	Cant. o %
1	Topos	Zamac	N.A.
<b>Tabla de Componentes</b>			

<b>Nombre de la Pieza:</b> Aretes circular	<b>Referencia:</b> FG 3 - 3	<b>ESC.</b> X:X	<b>Hoja No.</b> 2/2
<b>Oficio:</b> Cachería	<b>Técnica:</b> Desbaste por talla y corte.	<b>Materia Prima:</b> Cacho	

**Especificaciones Técnicas:** Aplique con sintesolda. Extremo cuidado para no ensuciar el producto puesto que esta operacio se realiza posterior Al pulido de la pieza.

<b>Color:</b> viso natural	<b>Capacidad de Producción / mes:</b> 60	<b>Dimensiones Generales (mm)</b>				
<b>Peso (gr.):</b> 35	<b>Precio Unitario:</b> \$10.000	<b>Precio por mayor:</b> N.A.	<b>Largo:</b> N.A.	<b>Ancho:</b> N.A.	<b>Espesor:</b> 4	<b>Diámetro:</b> 50
<b>Artesano:</b> Yaudith Lopez y Tatiana Galvan		<b>Teléfonos:</b> 313.5375680 312.6223609				
<b>Grupo o Taller:</b> Guardabosques Tierralta			<b>Departamento:</b> Cordoba		<b>Ciudad:</b> Tierralta	
<b>Certificado Hecho a Mano</b> Si <input type="checkbox"/> No <input checked="" type="checkbox"/>			<b>Localidad</b> <input type="checkbox"/> Vereda <input checked="" type="checkbox"/> Resguardo <input type="checkbox"/> Altoguaurumal			

**Observaciones:** El precio por mayor no se ha establecido por tratarse de una comunidad aprendiz de la tecnica

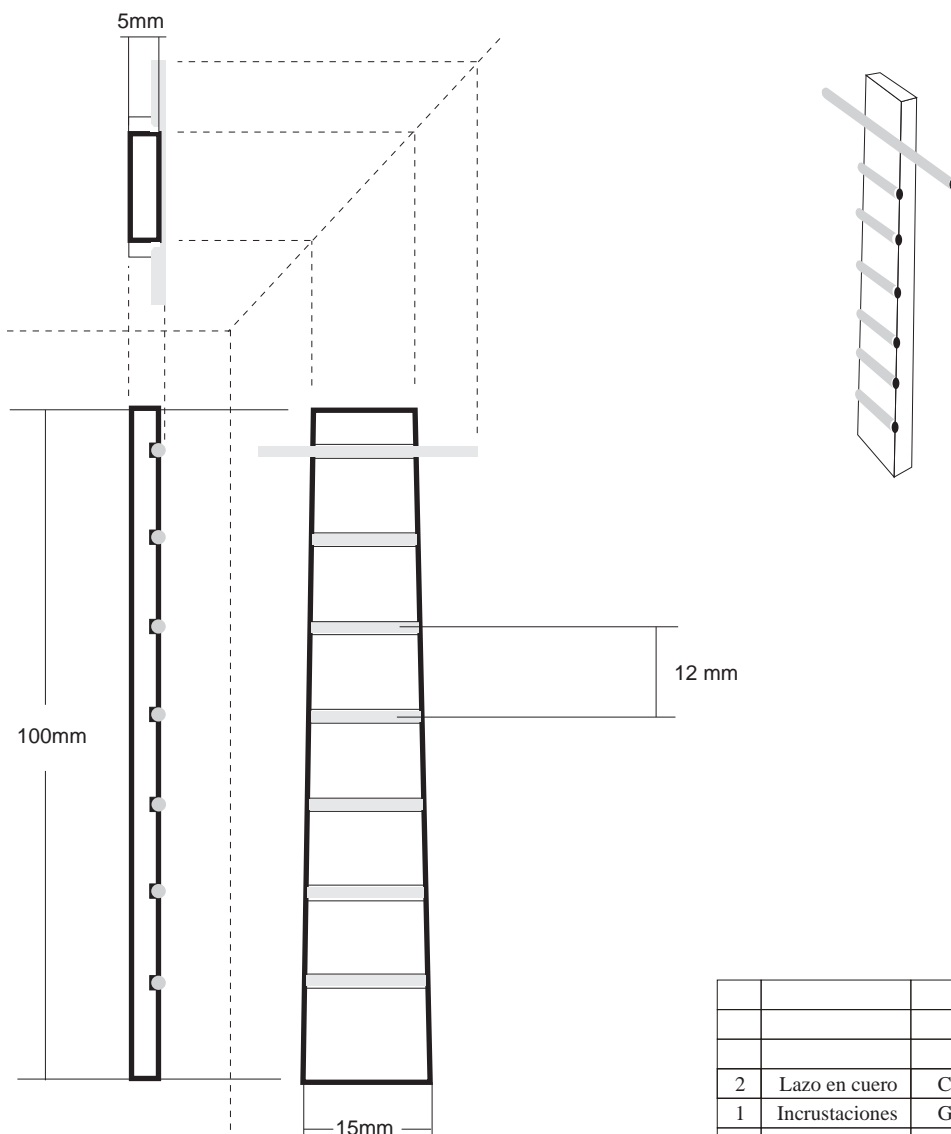
<b>Responsable:</b> D.I. Jaime Laverde	<b>Dibujante:</b> D.I. Jaime Laverde	<b>Referente(s)</b> <input type="checkbox"/> Línea <input checked="" type="checkbox"/> Muestra <input type="checkbox"/>
<b>Aprobado por:</b> Comité de diseño. CDA	<b>Fecha:</b> 30/04/2008	



**FORMATO**  
**Ficha de Producto y Planos Técnicos**

CODIGO: FORFAT 24

FECHA: 2007 10 18



No.	Pieza	Material	Cant. o %
2	Lazo en cuero	Cuero	N.A
1	Incrustaciones	Guadua	N.A

**Tabla de Componentes**

<b>Nombre de la Pieza:</b> Gargantilla de líneas	<b>Referencia:</b> FG 3 - 4	<b>ESC.</b> X:X	<b>Hoja No.</b> 2/2
<b>Oficio:</b> Cachería	<b>Técnica:</b> Desbaste por talla y corte e incrustacion	<b>Materia Prima:</b> Cacho	

**Especificaciones Técnicas:** cajeado a mano con segueta.

<b>Color:</b> viso natural	<b>Capacidad de Producción / mes:</b> 45	<b>Dimensiones Generales (mm)</b>				
<b>Peso (gr.):</b> 80	<b>Precio Unitario:</b> \$10.000	<b>Precio por mayor:</b> N.A.	<b>Largo:</b> 100	<b>Ancho:</b> 15	<b>Espesor:</b> 4	<b>Diámetro:</b> N.A.

<b>Artesano:</b> Nesly Carrillo	<b>Teléfono:</b> 317.3237634	
<b>Grupo o Taller:</b> Guardabosques Tierralta	<b>Departamento:</b> Cordoba	<b>Ciudad:</b> Tierralta
<b>Certificado Hecho a Mano</b> Si <input type="radio"/> No <input checked="" type="radio"/>	<b>Localidad</b> <input type="checkbox"/> Vereda <input checked="" type="checkbox"/> Resguardo <input type="checkbox"/> Altoguarumal	

**Observaciones:** El precio por mayor no se ha establecido por tratarse de una comunidad aprendiz de la tecnica

<b>Responsable:</b> D.I. Jaime Laverde	<b>Dibujante:</b> D.I. Jaime Laverde	Referente(s) <input type="checkbox"/> Línea <input checked="" type="checkbox"/> Muestra <input type="checkbox"/>
<b>Aprobado por:</b> Comité de diseño. CDA	<b>Fecha:</b> 30/04/2008	





**FORMATO**  
**Ficha de Producto y Planos Técnicos**

**CODIGO: FORFAT 24**

**FECHA: 2007 10 18**



No.	Pieza	Material	Cant. o %
2	Lazo en cuero	Cuero	N.A
1	Incrustaciones	Guadua	N.A

**Tabla de Componentes**

<b>Nombre de la Pieza:</b> Gargantilla de lineas	<b>Referencia:</b> FG 3 - 4	<b>ESC.</b> X:X	<b>Hoja No.</b> 2/2
<b>Oficio:</b> Cachería	<b>Técnica:</b> Desbaste por talla y corte e incrustacion	<b>Materia Prima:</b> Cacho	

<b>Especificaciones Técnicas:</b> cajeadó a mano con segueta.

<b>Color:</b> viso natural	<b>Capacidad de Producción / mes:</b> 45	<b>Dimensiones Generales (mm)</b>				
<b>Peso (gr.):</b> 80	<b>Precio Unitario:</b> \$10.000	<b>Precio por mayor:</b> N.A.	<b>Largo:</b> 100	<b>Ancho:</b> 15	<b>Espesor:</b> 4	<b>Diámetro:</b> N.A.

<b>Artesano:</b> Nesly Carrillo	<b>Teléfono:</b> 317.3237634	
<b>Grupo o Taller:</b> Guardabosques Tierralta	<b>Departamento:</b> Cordoba	<b>Ciudad:</b> Tierralta
<b>Certificado Hecho a Mano</b> Si <input type="checkbox"/> No <input checked="" type="checkbox"/>	<b>Localidad</b> <input type="checkbox"/> Vereda <input checked="" type="checkbox"/> Resguardo <input type="checkbox"/> Altoguaramal	

<b>Observaciones:</b> El precio por mayor no se ha establecido por tratarse de una comunidad aprendiz de la tecnica

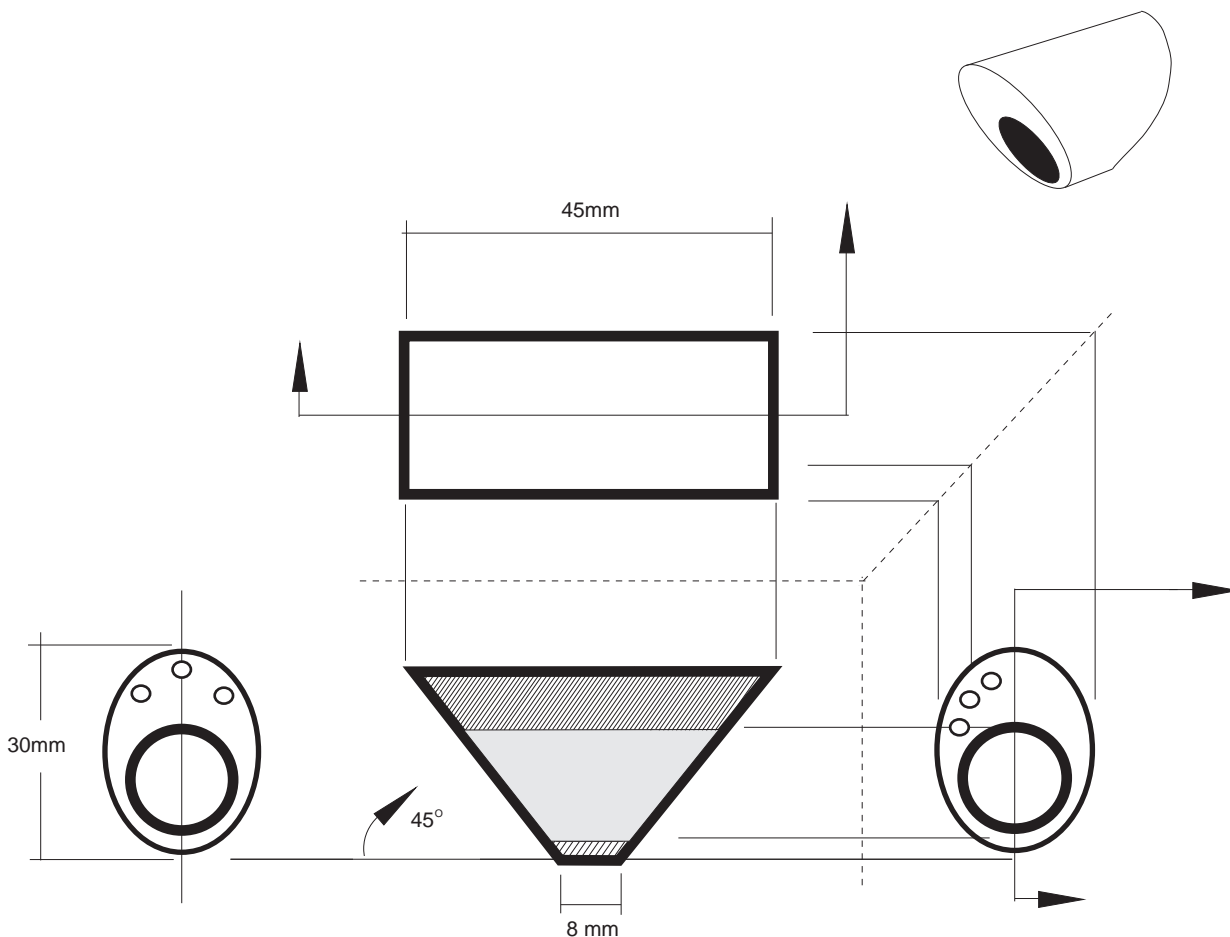
<b>Responsable:</b> D.I. Jaime Laverde	<b>Dibujante:</b> D.I. Jaime Laverde	
<b>Aprobado por:</b> Comite de diseño. CDA	<b>Fecha:</b> 30/04/2008	Referente(s) <input type="checkbox"/> Línea <input checked="" type="checkbox"/> Muestra <input type="checkbox"/>



**FORMATO**  
**Ficha de Producto y Planos Técnicos**

**CODIGO: FORFAT 24**

**FECHA: 2007 10 18**



No.	Pieza	Material	Cant. o %
1	Tiras cuero	Cuero chivo	N.A.

**Tabla de Componentes**

<b>Nombre de la Pieza:</b> Anillo de lineas	<b>Referencia:</b> FG 3- 5	<b>ESC.</b> X:X	<b>Hoja No.</b> 2/2
<b>Oficio:</b> Cachería	<b>Técnica:</b> Desbaste por talla y corte e incrustacion	<b>Materia Prima:</b> Cacho	

**Especificaciones Técnicas:** cajeadó a mano con segueta.

<b>Color:</b> viso natural	<b>Capacidad de Producción / mes:</b> 98	<b>Dimensiones Generales (mm)</b>				
<b>Peso (gr.):</b> 60	<b>Precio Unitario:</b> \$10.000	<b>Precio por mayor:</b> N.A.	<b>Largo:</b> 45	<b>Ancho:</b> 25	<b>Alto:</b> 30	<b>Diámetro:</b> 3/4"

<b>Artesano:</b> Miriam Pereira	<b>Teléfono:</b> 313.5110439	
<b>Grupo o Taller:</b> Guardabosques Tierralta	<b>Departamento:</b> Cordoba	<b>Ciudad:</b> Tierralta
<b>Certificado Hecho a Mano</b> Si <input type="checkbox"/> No <input checked="" type="checkbox"/>	<b>Localidad</b> <input type="checkbox"/> Vereda <input checked="" type="checkbox"/> Resguardo <input type="checkbox"/> Altoguarumal	

**Observaciones:** El precio por mayor no se ha establecido por tratarse de una comunidad aprendiz de la tecnica

<b>Responsable:</b> D.I. Jaime Laverde	<b>Dibujante:</b> D.I. Jaime Laverde	Referente(s) <input type="checkbox"/> Línea <input checked="" type="checkbox"/> Muestra <input type="checkbox"/>
<b>Aprobado por:</b> Comite de diseño. CDA	<b>Fecha:</b> 30/04/2008	



**FORMATO**  
**Ficha de Producto y Planos Técnicos**

**CODIGO: FORFAT 24**

**FECHA: 2007 10 18**



No.	Pieza	Material	Cant. o %
1	Tiras cuero	Cuero chivo	N.A.
<b>Tabla de Componentes</b>			

<b>Nombre de la Pieza:</b> Anillo de líneas	<b>Referencia:</b> FG 3- 5	<b>ESC.</b> X:X	<b>Hoja No.</b> 2/2
<b>Oficio:</b> Cachería	<b>Técnica:</b> Desbaste por talla y corte e incrustacion	<b>Materia Prima:</b> Cacho	

<b>Especificaciones Técnicas:</b> cajeado a mano con segueta.

<b>Color:</b> viso natural	<b>Capacidad de Producción / mes:</b> 98	<b>Dimensiones Generales (mm)</b>				
<b>Peso (gr.):</b> 60	<b>Precio Unitario:</b> \$10.000	<b>Precio por mayor:</b> N.A.	<b>Largo:</b> 45	<b>Ancho:</b> 25	<b>Alto:</b> 30	<b>Diámetro:</b> 3/4"

<b>Artesano:</b> Miriam Pereira	<b>Teléfono:</b> 313.5110439	
<b>Grupo o Taller:</b> Guardabosques Tierralta	<b>Departamento:</b> Cordoba	<b>Ciudad:</b> Tierralta
<b>Certificado Hecho a Mano</b> Si <input type="radio"/> No <input checked="" type="radio"/>	<b>Localidad</b> <input type="checkbox"/> Vereda <input checked="" type="checkbox"/> Resguardo <input type="checkbox"/> : Altoguarumal	

<b>Observaciones:</b> El precio por mayor no se ha establecido por tratarse de una comunidad aprendiz de la tecnica

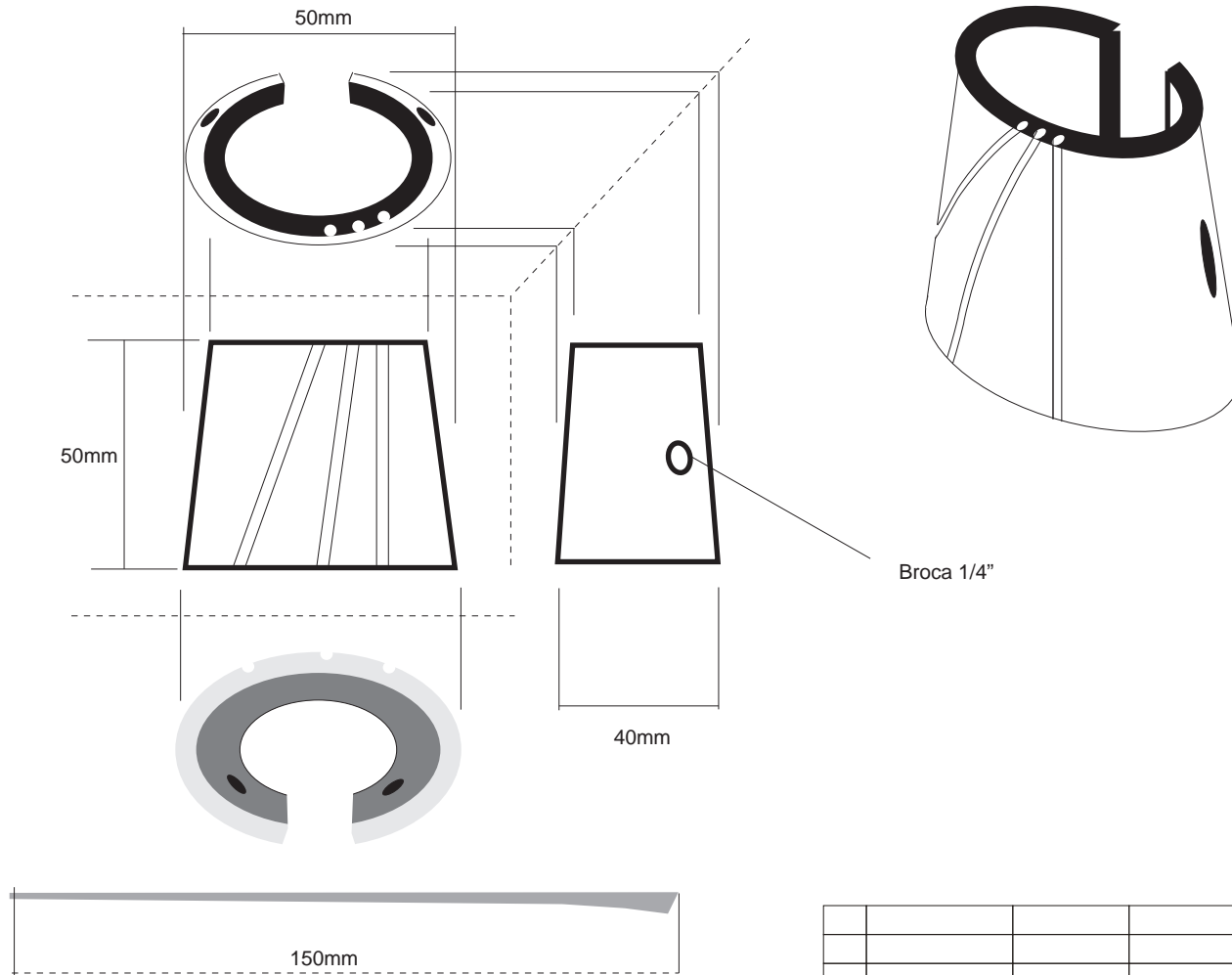
<b>Responsable:</b> D.I. Jaime Laverde	<b>Dibujante:</b> D.I. Jaime Laverde	
<b>Aprobado por:</b> Comite de diseño. CDA	<b>Fecha:</b> 30/04/2008	Referente(s) <input type="checkbox"/> Línea <input checked="" type="checkbox"/> Muestra <input type="checkbox"/>



**FORMATO**  
**Ficha de Producto y Planos Técnicos**

CODIGO: FORFAT 24

FECHA: 2007 10 18



No.	Pieza	Material	Cant. o %
1	Cierre	Cacho	N.A.

Tabla de Componentes

<b>Nombre de la Pieza:</b> Moña de líneas	<b>Referencia:</b> FG 3 - 6	<b>ESC.</b> X:X	<b>Hoja No.</b> 2/2
<b>Oficio:</b> Cachería	<b>Técnica:</b> Desbaste por talla y corte e incrustacion	<b>Materia Prima:</b> Cacho	

<b>Especificaciones Técnicas:</b> cajeado a mano con segueta.

<b>Color:</b> viso natural	<b>Capacidad de Producción / mes:</b> 40	<b>Dimensiones Generales (mm)</b>				
<b>Peso (gr.):</b> 100	<b>Precio Unitario:</b> \$11.000	<b>Precio por mayor:</b> N.A.	<b>Largo:</b> 150	<b>Ancho:</b> 50	<b>Alto:</b> 50	<b>Diámetro:</b> 50

<b>Artesano:</b> Delcy Hernandez	<b>Teléfono:</b> 310.7126535	
<b>Grupo o Taller:</b> Guardabosques Tierralta	<b>Departamento:</b> Cordoba	<b>Ciudad:</b> Tierralta
<b>Certificado Hecho a Mano</b> Si <input type="checkbox"/> No <input checked="" type="checkbox"/>	<b>Localidad</b> <input type="checkbox"/> Vereda <input checked="" type="checkbox"/> Resguardo <input type="checkbox"/> Altoguarumal	

**Observaciones:** El precio por mayor no se ha establecido por tratarse de una comunidad aprendiz de la tecnica

<b>Responsable:</b> D.I. Jaime Laverde	<b>Dibujante:</b> D.I. Jaime Laverde	
<b>Aprobado por:</b> Comite de diseño. CDA	<b>Fecha:</b> 30/04/2008	Referente(s) <input type="checkbox"/> Línea <input checked="" type="checkbox"/> Muestra <input type="checkbox"/>



**FORMATO**  
**Ficha de Producto y Planos Técnicos**

**CODIGO: FORFAT 24**

**FECHA: 2007 10 18**



No.	Pieza	Material	Cant. o %
1	Cierre	Cacho	N.A.

**Tabla de Componentes**

<b>Nombre de la Pieza:</b> Moña de líneas	<b>Referencia:</b> FG 3 - 6	<b>ESC.</b> X:X	<b>Hoja No.</b> 2/2
<b>Oficio:</b> Cachería	<b>Técnica:</b> Desbaste por talla y corte e incrustacion	<b>Materia Prima:</b> Cacho	

**Especificaciones Técnicas:** cajeadó a mano con segueta.

<b>Color:</b> viso natural	<b>Capacidad de Producción / mes:</b> 40	<b>Dimensiones Generales (mm)</b>				
<b>Peso (gr.):</b> 100	<b>Precio Unitario:</b> \$11.000	<b>Precio por mayor:</b> N.A.	<b>Largo:</b> 150	<b>Ancho:</b> 50	<b>Alto:</b> 50	<b>Diámetro:</b> 50

<b>Artesano:</b> Delcy Hernandez	<b>Teléfono:</b> 310.7126535	
<b>Grupo o Taller:</b> Guardabosques Tierralta	<b>Departamento:</b> Cordoba	<b>Ciudad:</b> Tierralta
<b>Certificado Hecho a Mano</b> Si <input type="checkbox"/> No <input checked="" type="checkbox"/>	<b>Localidad</b> <input type="checkbox"/> Vereda <input checked="" type="checkbox"/> Resguardo <input type="checkbox"/> : Altoguarumal	

**Observaciones:** El precio por mayor no se ha establecido por tratarse de una comunidad aprendiz de la tecnica

<b>Responsable:</b> D.I. Jaime Laverde	<b>Dibujante:</b> D.I. Jaime Laverde	
<b>Aprobado por:</b> Comité de diseño. CDA	<b>Fecha:</b> 30/04/2008	Referente(s) <input type="checkbox"/> Línea <input checked="" type="checkbox"/> Muestra <input type="checkbox"/>

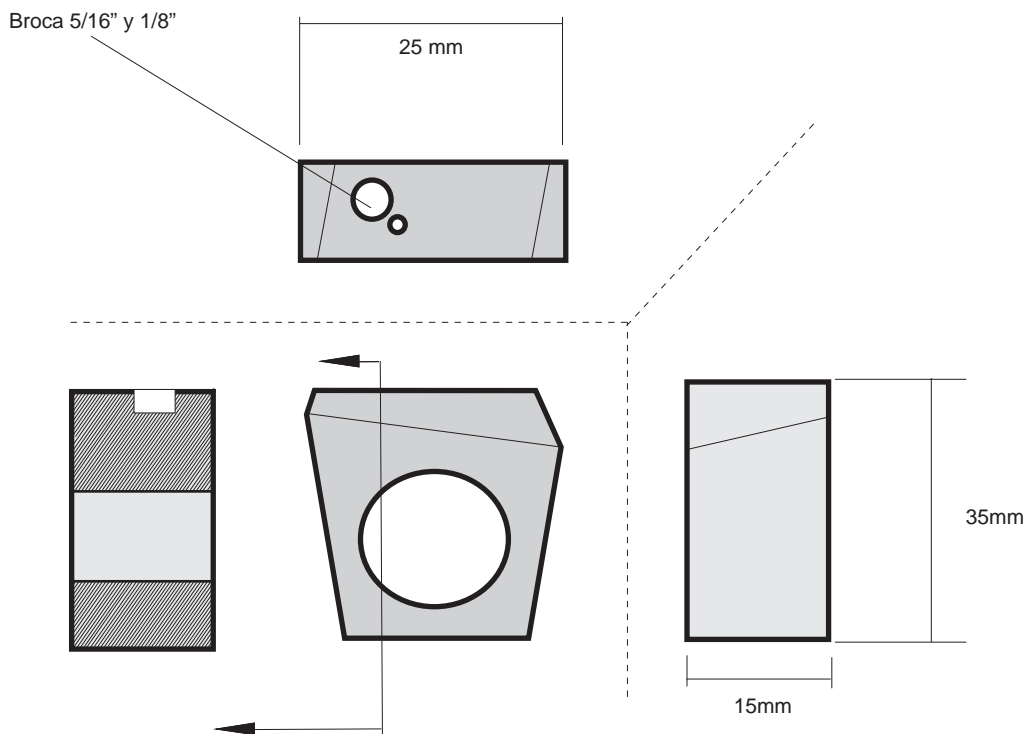
Terminada   
En proceso



**FORMATO**  
**Ficha de Producto y Planos Técnicos**

CODIGO: FORFAT 24

FECHA: 2007 10 18



N.A	N.A	N.A	N.A
No.	Pieza	Material	Cant. o %
Tabla de Componentes			

<b>Nombre de la Pieza:</b> Anillo burbuja de tagua	<b>Referencia:</b> FG 3 - 7	<b>ESC.</b> X:X	<b>Hoja No.</b> 2/2
<b>Oficio:</b> Cachería	<b>Técnica:</b> Desbaste por talla y corte	<b>Materia Prima:</b> Cacho	

**Especificaciones Técnicas:** Broca de 5/16" y 1/8" hueco NO pasante sobre la cara del anillo. Incrustacion en Tagua y pulido

<b>Color:</b> viso natural	<b>Capacidad de Producción / mes:</b> 98	<b>Dimensiones Generales (mm)</b>				
<b>Peso (gr.):</b> 70	<b>Precio Unitario:</b> \$11.000	<b>Precio por mayor:</b> N.A.	<b>Largo:</b> 25	<b>Ancho:</b> 15	<b>Alto:</b> 35	<b>Diámetro:</b> 3/4"

<b>Artesano:</b> Nelfy Ruiz Perez	<b>Teléfono:</b> 312.6083308	
<b>Grupo o Taller:</b> Guardabosques Tierralta	<b>Departamento:</b> Cordoba	<b>Ciudad:</b> Tierralta
<b>Certificado Hecho a Mano</b> Si <input type="checkbox"/> No <input checked="" type="checkbox"/>	<b>Localidad</b> <input type="checkbox"/> Vereda <input checked="" type="checkbox"/> Resguardo <input type="checkbox"/> Altoguarumal	

**Observaciones:** Trabajar cacho de veta oscura que no permita ver la ruta del taladro. El precio por mayor no se ha establecido por tratarse de una comunidad aprendiz de la tecnica

<b>Responsable:</b> D.I. Jaime Laverde	<b>Dibujante:</b> D.I. Jaime Laverde	
<b>Aprobado por:</b> Comité de diseño. CDA	<b>Fecha:</b> 30/04/2008	Referente(s) <input type="checkbox"/> Línea <input checked="" type="checkbox"/> Muestra <input type="checkbox"/>

Terminada  En proceso



**FORMATO**  
**Ficha de Producto y Planos Técnicos**

**CODIGO: FORFAT 24**

**FECHA: 2007 10 18**



N.A	N.A	N.A	N.A
No.	Pieza	Material	Cant. o %
<b>Tabla de Componentes</b>			

<b>Nombre de la Pieza:</b> Anillo burbuja de tagua	<b>Referencia:</b> FG 3 - 7	<b>ESC.</b> X:X	<b>Hoja No.</b> 2/2
<b>Oficio:</b> Cachería	<b>Técnica:</b> Desbaste por talla y corte	<b>Materia Prima:</b> Cacho	

**Especificaciones Técnicas:** Broca de 5/16" y 1/8" hueco NO pasante sobre la cara del anillo. Incrustacion en Tagua y pulido

<b>Color:</b> viso natural	<b>Capacidad de Producción / mes:</b> 98		<b>Dimensiones Generales (mm)</b>			
<b>Peso (gr.):</b> 70	<b>Precio Unitario:</b> \$11.000	<b>Precio por mayor:</b> N.A.	<b>Largo:</b>	<b>Ancho:</b>	<b>Alto:</b>	<b>Diámetro:</b>
			25	15	35	3/4"

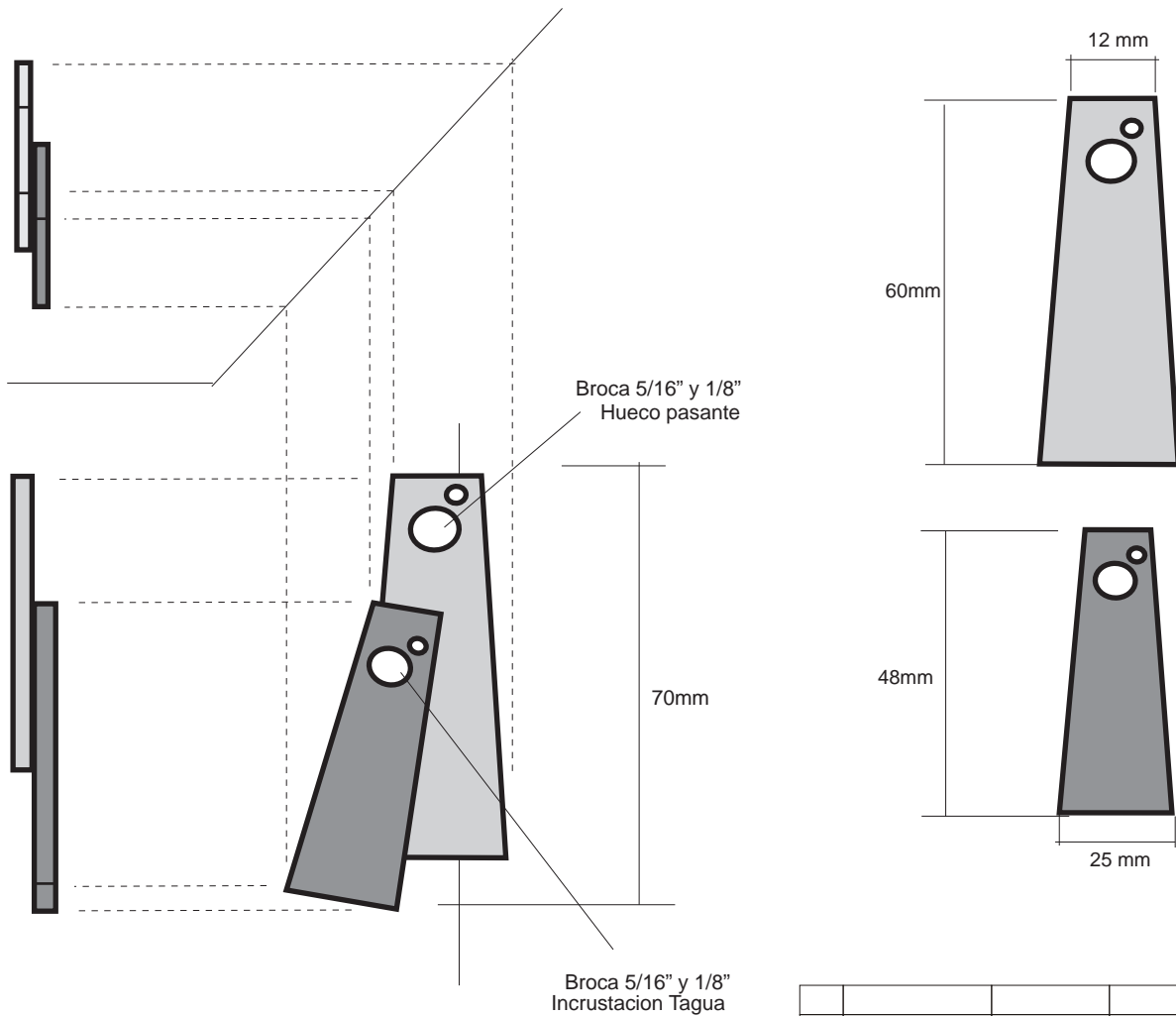
<b>Artesano:</b> Nelfy Ruiz Perez	<b>Teléfono:</b> 312.6083308	<b>Departamento:</b> Cordoba		<b>Ciudad:</b> Tierralta	
<b>Grupo o Taller:</b> Guardabosques Tierralta		<b>Localidad:</b> <input type="checkbox"/> Vereda <input checked="" type="checkbox"/> Resguardo <input type="checkbox"/> Altoguarumal			
<b>Certificado Hecho a Mano</b> Si • No <input checked="" type="checkbox"/>					

**Observaciones:** Trabajar cacho de veta oscura que no permita ver la ruta del taladro. El precio por mayor no se ha establecido por tratarse de una comunidad aprendiz de la tecnica

<b>Responsable:</b> D.I. Jaime Laverde	<b>Dibujante:</b> D.I. Jaime Laverde
--	--------------------------------------

<b>Aprobado por:</b> <input type="checkbox"/> Referente(s) <input type="checkbox"/> Línea <input checked="" type="checkbox"/> Muestra <input type="checkbox"/>	<b>Fecha:</b> 30/04/2008
--	--------------------------

Terminada  
En proceso



No.	Pieza	Material	Cant. o %
1	Tiras cuero	Cuero plano	N.A.

**Tabla de Componentes**

<b>Nombre de la Pieza:</b> Gargantilla burbuja de tagua	<b>Referencia:</b> FG 3 - 8	<b>ESC.</b> X:X	<b>Hoja No.</b> 2/2
<b>Oficio:</b> Cachería	<b>Técnica:</b> Desbaste por talla y corte	<b>Materia Prima:</b> Cacho	

**Especificaciones Técnicas:** Broca de 5/16" y 1/8" hueco NO pasante sobre la cara del dije. Incrustación en Tagua y pulido  
**Pegue con sintesolda, posterior a pulido.**

<b>Color:</b> viso natural	<b>Capacidad de Producción / mes:</b> 80	<b>Dimensiones Generales (mm)</b>				
<b>Peso (gr.):</b> 70	<b>Precio Unitario:</b> \$9.000	<b>Precio por mayor:</b> N.A.	<b>Largo:</b> 70	<b>Ancho:</b> 40	<b>Espesor:</b> 10	<b>Diámetro:</b> N.A.

<b>Artesano:</b> Nelfy Ruiz Perez	<b>Teléfono:</b> 312.6083308	
<b>Grupo o Taller:</b> Guardabosques Tierralta	<b>Departamento:</b> Cordoba	<b>Ciudad:</b> Tierralta
<b>Certificado Hecho a Mano</b> Si <input type="checkbox"/> No <input checked="" type="checkbox"/>	<b>Localidad</b> <input type="checkbox"/> Vereda <input checked="" type="checkbox"/> Resguardo <input type="checkbox"/> Altoguaramal	

**Observaciones:** Trabajar cacho de veta oscura que no permita ver la ruta del taladro. El precio por mayor no se ha establecido por tratarse de una comunidad aprendiz de la tecnica

<b>Responsable:</b> D.I. Jaime Laverde	<b>Dibujante:</b> D.I. Jaime Laverde	
<b>Aprobado por:</b> Comité de diseño. CDA	<b>Fecha:</b> 30/04/2008	Referente(s) <input type="checkbox"/> Línea <input checked="" type="checkbox"/> Muestra <input type="checkbox"/>

Terminada   
En proceso





**FORMATO**  
**Ficha de Producto y**  
**Planos Técnicos**

**CODIGO: FORFAT 24**

**FECHA: 2007 10 18**



No.	Pieza	Material	Cant. o %
1	Tiras cuero	Cuero plano	N.A.

**Tabla de Componentes**

<b>Nombre de la Pieza:</b> Gargantilla burbuja de tagua	<b>Referencia:</b> FG 3 - 8	<b>ESC.</b> X:X	<b>Hoja No.</b> 2/2
<b>Oficio:</b> Cachería	<b>Técnica:</b> Desbaste por talla y corte	<b>Materia Prima:</b> Cacho	

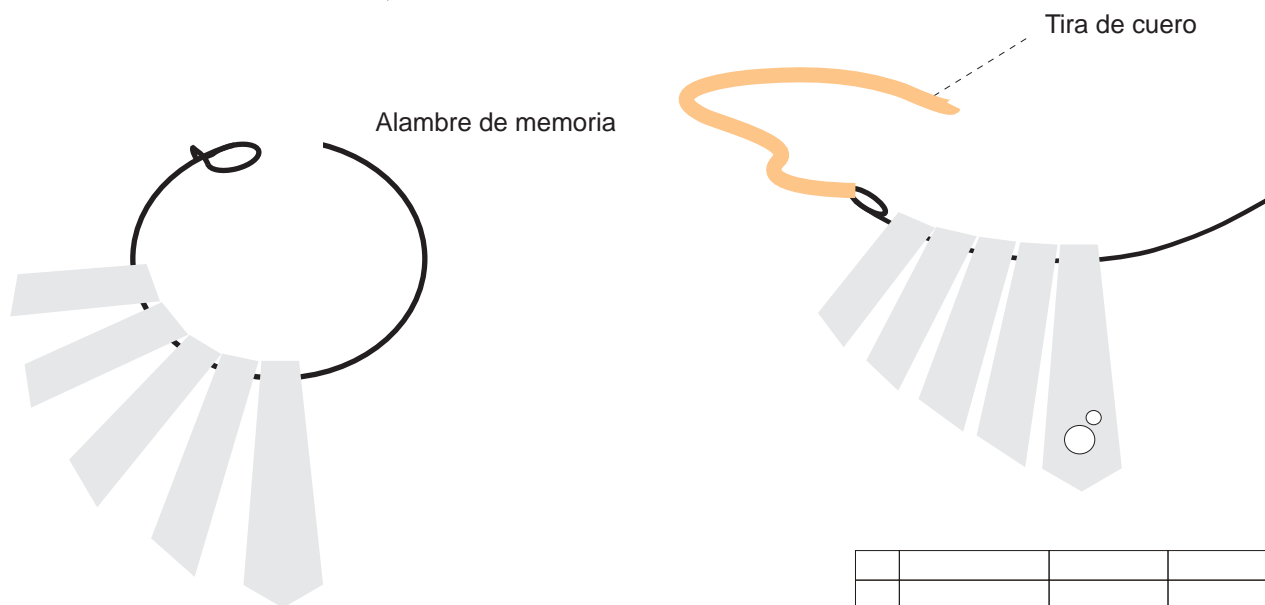
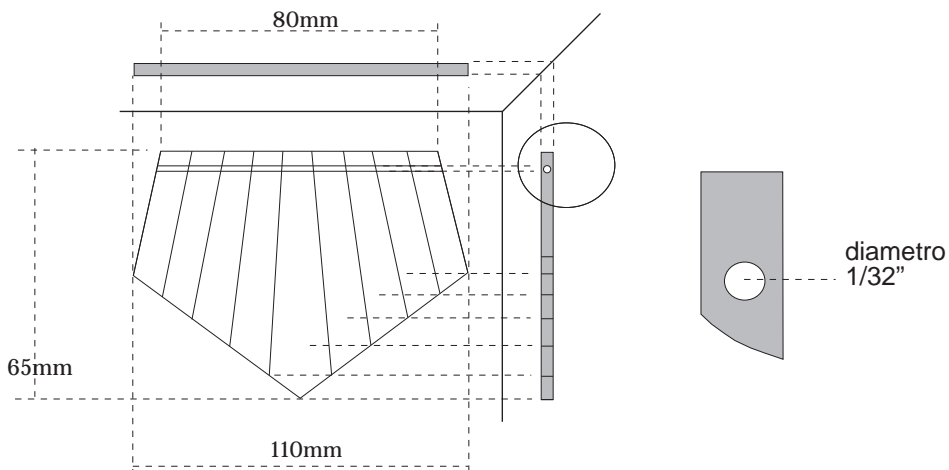
**Especificaciones Técnicas:** Broca de 5/16" y 1/8" hueco NO pasante sobre la cara del dije. Incrustación en Tagua y pulido  
Pegue con sintesolda, posterior a pulido.

<b>Color:</b> viso natural	<b>Capacidad de Producción / mes:</b> 80	<b>Dimensiones Generales (mm)</b>				
<b>Peso (gr.):</b> 70	<b>Precio Unitario:</b> \$9.000	<b>Precio por mayor:</b> N.A.	<b>Largo:</b> 70	<b>Ancho:</b> 40	<b>Espesor:</b> 10	<b>Diámetro:</b> N.A.

<b>Artesano:</b> Nelfy Ruiz Perez	<b>Teléfono:</b> 312.6083308	
<b>Grupo o Taller:</b> Guardabosques Tierralta	<b>Departamento:</b> Cordoba	<b>Ciudad:</b> Tierralta
<b>Certificado Hecho a Mano</b> Si <input type="checkbox"/> No <input checked="" type="checkbox"/>	<b>Localidad</b> <input type="checkbox"/> Vereda <input checked="" type="checkbox"/> Resguardo <input type="checkbox"/> Altoguarumal	

**Observaciones:** Trabajar cacho de veta oscura que no permita ver la ruta del taladro. El precio por mayor no se ha establecido por tratarse de una comunidad aprendiz de la tecnica

<b>Responsable:</b> D.I. Jaime Laverde	<b>Dibujante:</b> D.I. Jaime Laverde	<b>Referente(s)</b> <input type="checkbox"/> Línea <input checked="" type="checkbox"/> Muestra <input type="checkbox"/>
<b>Aprobado por:</b> Comité de diseño. CDA	<b>Fecha:</b> 30/04/2008	<b>Terminada</b> <input type="checkbox"/> <b>En proceso</b> <input checked="" type="checkbox"/>



1	Correa en cuero	Cuero plano	N.A.
No.	Pieza	Material	Cant. o %

**Tabla de Componentes**

<b>Nombre de la Pieza:</b> Manilla Tagua	<b>Referencia:</b> FG 3-9	<b>ESC.</b> X:X	<b>Hoja No.</b> 2/2
<b>Oficio:</b> Cachería	<b>Técnica:</b> Corte y talla	<b>Materia Prima:</b> guadua angustifolia kunth	

**Especificaciones Técnicas:** trabajar con plantilla

<b>Color:</b> natural	<b>Capacidad de Producción / mes:</b> 10	<b>Dimensiones Generales (mm)</b>				
<b>Peso (gr.):</b> 100gr	<b>Precio Unitario:</b> \$18.419	<b>Precio por mayor:</b>	<b>Largo:</b> 110	<b>Ancho:</b> 65	<b>Espesor:</b> 4	<b>Diámetro:</b> N.A

<b>Artesano:</b> Freddy Castillo. William Castillo	<b>Teléfono:</b>	<b>Departamento:</b> Cordoba	<b>Ciudad:</b> Tierralta
<b>Grupo o Taller:</b> Guardabosques Tierralta	<b>Localidad:</b> <input type="checkbox"/> Vereda <input checked="" type="checkbox"/> Resguardo <input type="checkbox"/> Altoguarumal		

**Observaciones:** realizar cortes de acuerdo a la plantilla

<b>Responsable:</b> D.I. Jaime Laverde	<b>Dibujante:</b> D.I. Jaime Laverde	<b>Referente(s)</b> <input type="checkbox"/> Línea <input checked="" type="checkbox"/> Muestra <input type="checkbox"/>
<b>Aprobado por:</b> Comité de diseño. CDA	<b>Fecha:</b> 30/04/2008	



**FORMATO**  
**Ficha de Producto y Planos Técnicos**

**CODIGO: FORFAT 24**

**FECHA: 2007 10 18**



1	Correa en cuero	Cuero plano	N.A
<b>No.</b>	<b>Pieza</b>	<b>Material</b>	<b>Cant. o %</b>
<b>Tabla de Componentes</b>			

<b>Nombre de la Pieza:</b> Manilla Tagua	<b>Referencia:</b> FG 3-9	<b>ESC.</b> X:X	<b>Hoja No.</b> 2/2
<b>Oficio:</b> Cacheria	<b>Técnica:</b> Corte y talla	<b>Materia Prima:</b> guadua angustifolia kunth	

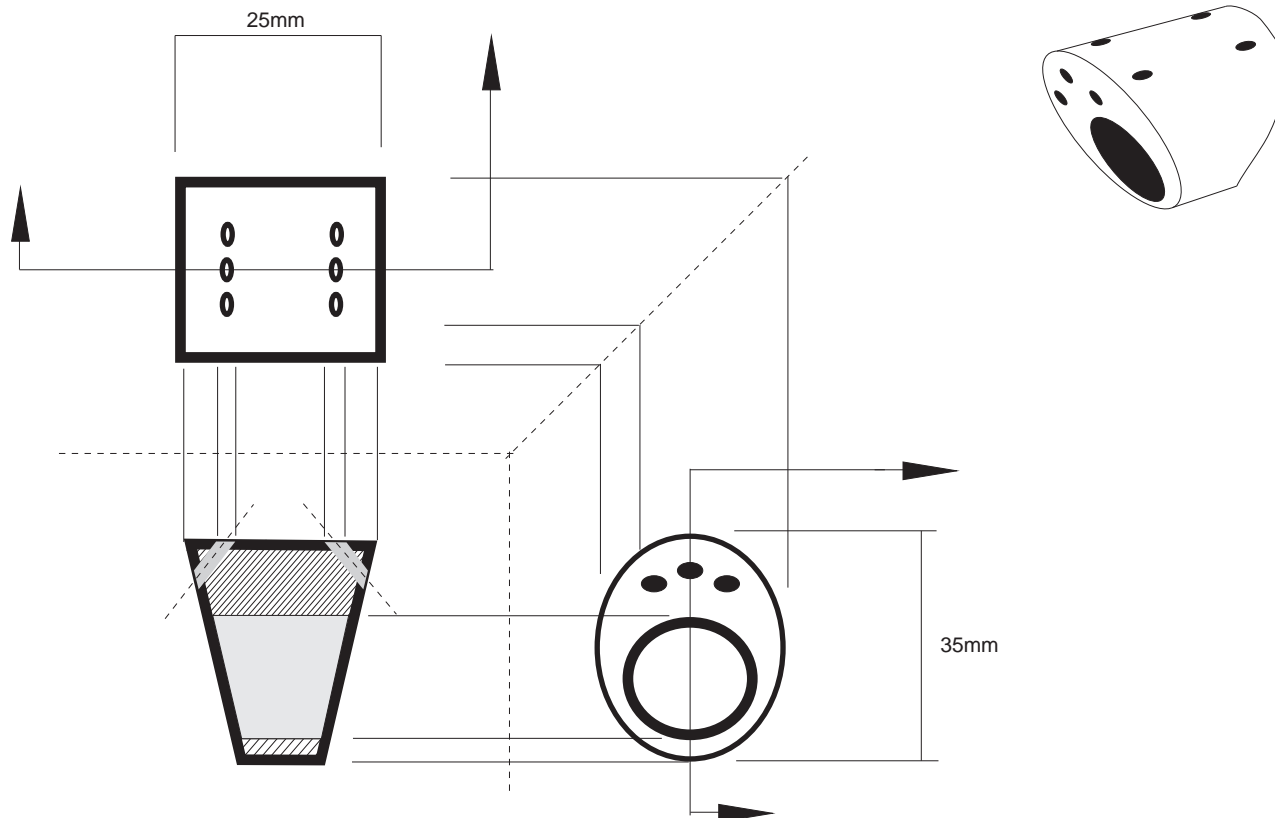
<b>Especificaciones Técnicas:</b> trabajar con plantilla

<b>Color:</b> natural	<b>Capacidad de Producción / mes:</b> 10	<b>Dimensiones Generales (mm)</b>				
<b>Peso (gr.):</b> 100gr	<b>Precio Unitario:</b> \$18.419	<b>Precio por mayor:</b>	<b>Largo:</b> 110	<b>Ancho:</b> 65	<b>Espesor:</b> 4	<b>Diámetro:</b> N.A

<b>Artesano:</b> Freddy Castillo. William Castillo	<b>Teléfono:</b> 313-51541277	
<b>Grupo o Taller:</b> Guardabosques Tierralta	<b>Departamento:</b> Cordoba	<b>Ciudad:</b> Taierralta
<b>Certificado Hecho a Mano</b> Si <input type="checkbox"/> No <input checked="" type="checkbox"/>	<b>Localidad</b> <input checked="" type="checkbox"/> Vereda <input type="checkbox"/> Resguardo <input type="checkbox"/> : Altoguarumal	

<b>Observaciones:</b> realizar cortes de acuerdo a la plantilla

<b>Responsable:</b> D.I. Jaime Laverde	<b>Dibujante:</b> D.I. Jaime Laverde	
<b>Aprobado por:</b> Comité de diseño. CDA	<b>Fecha:</b> 30/04/2008	Referente(s) <input type="checkbox"/> Línea <input checked="" type="checkbox"/> Muestra <input type="checkbox"/>



No.	Pieza	Material	Cant. o %
2	Tiras cuero	Cuero chivo	N.A.
1	Amarres cuero	Cuero cuadrado	N.A.

**Tabla de Componentes**

<b>Nombre de la Pieza:</b> Anillo 1 Raíces	<b>Referencia:</b> FG 3-10	<b>ESC.</b> X:X	<b>Hoja No.</b> 2/2
<b>Oficio:</b> Cachería	<b>Técnica:</b> Desbaste por talla y corte	<b>Materia Prima:</b> Cacho	

**Especificaciones Técnicas:** Broca de 1/32" hueco pasante sobre la cara del anillo.

<b>Color:</b> viso natural	<b>Capacidad de Producción / mes:</b> 98	<b>Dimensiones Generales (mm)</b>				
<b>Peso (gr.):</b> 60	<b>Precio Unitario:</b> \$12.000	<b>Precio por mayor:</b> N.A.	<b>Largo:</b> 25	<b>Ancho:</b> 25	<b>Alto:</b> 35	<b>Diámetro:</b> 3/4"

<b>Artesano:</b> Nelfy Ruiz Perez	<b>Teléfono:</b> 312.6083308	
<b>Grupo o Taller:</b> Guardabosques Tierralta	<b>Departamento:</b> Cordoba	<b>Ciudad:</b> Tierralta
<b>Certificado Hecho a Mano</b> Si <input type="checkbox"/> No <input checked="" type="checkbox"/>	<b>Localidad</b> <input type="checkbox"/> Vereda <input checked="" type="checkbox"/> Resguardo <input type="checkbox"/> Altoguaramal	

**Observaciones:** Trabajar cacho de veta oscura que no permita ver la ruta del taladro. El precio por mayor no se ha establecido por tratarse de una comunidad aprendiz de la tecnica

<b>Responsable:</b> D.I. Jaime Laverde	<b>Dibujante:</b> D.I. Jaime Laverde	
<b>Aprobado por:</b> Comité de diseño. CDA	<b>Fecha:</b> 30/04/2008	Referente(s) <input type="checkbox"/> Línea <input checked="" type="checkbox"/> Muestra <input type="checkbox"/>

Terminada  En proceso



**FORMATO**  
**Ficha de Producto y Planos Técnicos**

**CODIGO: FORFAT 24**

**FECHA: 2007 10 18**



No.	Pieza	Material	Cant. o %
2	Tiras cuero	Cuero chivo	N.A.
1	Amarres cuero	Cuero cuadrado	N.A.
<b>Tabla de Componentes</b>			

<b>Nombre de la Pieza:</b> Anillo 1 Raíces	<b>Referencia:</b> FG 3-10	<b>ESC.</b> X:X	<b>Hoja No.</b> 2/2
<b>Oficio:</b> Cachería	<b>Técnica:</b> Desbaste por talla y corte	<b>Materia Prima:</b> Cacho	

<b>Especificaciones Técnicas:</b> Broca de 1/32" hueco pasante sobre la cara del anillo.

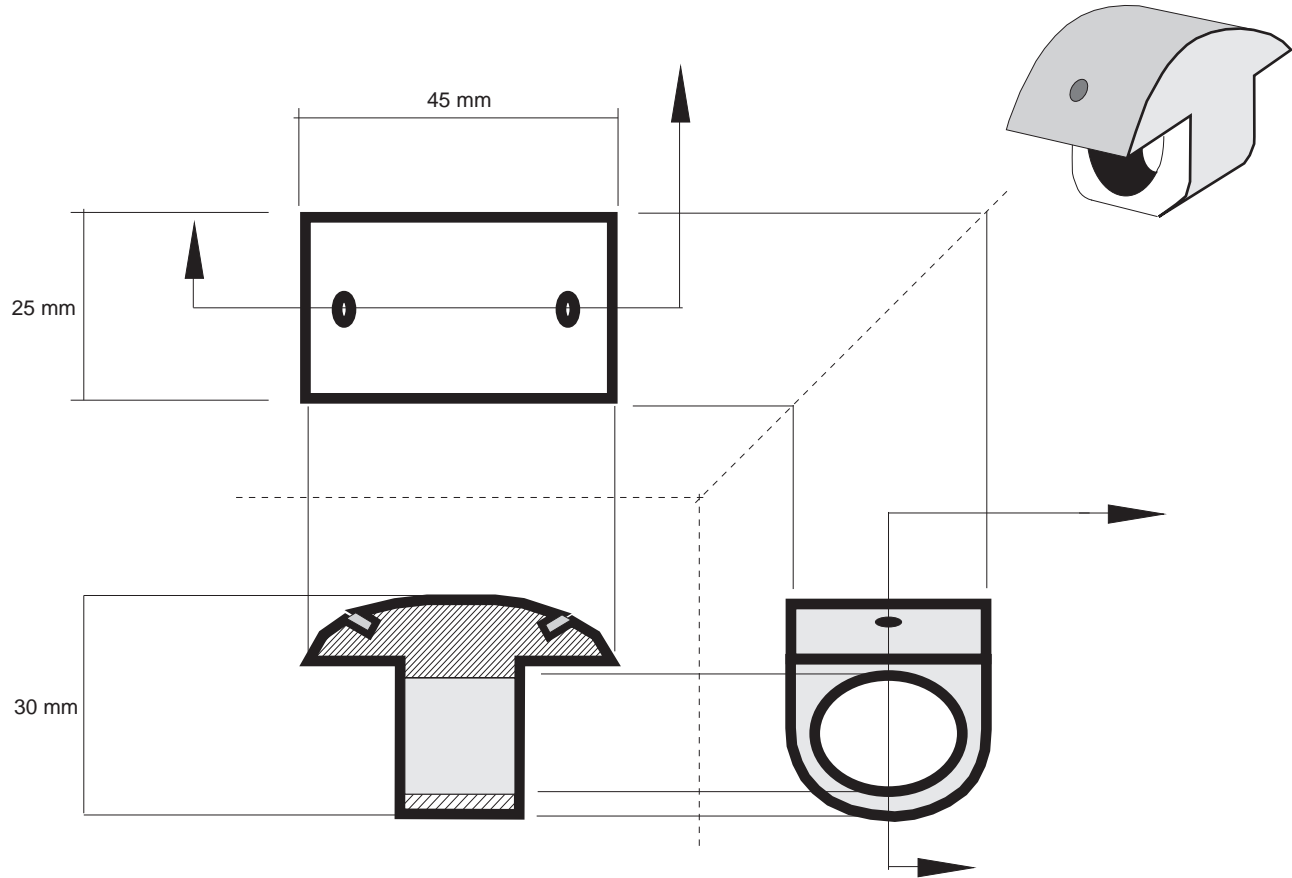
<b>Color:</b> viso natural	<b>Capacidad de Producción / mes:</b> 98	<b>Dimensiones Generales (mm)</b>				
<b>Peso (gr.):</b> 60	<b>Precio Unitario:</b> \$12.000	<b>Precio por mayor:</b> N.A.	<b>Largo:</b> 25	<b>Ancho:</b> 25	<b>Alto:</b> 35	<b>Diámetro:</b> 3/4"

<b>Artesano:</b> Nelfy Ruiz Perez	<b>Teléfono:</b> 312.6083308	
<b>Grupo o Taller:</b> Guardabosques Tierralta	<b>Departamento:</b> Cordoba	<b>Ciudad:</b> Tierralta
<b>Certificado Hecho a Mano</b> Si <input type="radio"/> No <input checked="" type="radio"/>	<b>Localidad</b> <input type="checkbox"/> Vereda <input checked="" type="checkbox"/> Resguardo <input type="checkbox"/> : Altoguarumal	

**Observaciones:** Trabajar cacho de veta oscura que no permita ver la ruta del taladro. El precio por mayor no se ha establecido por tratarse de una comunidad aprendiz de la tecnica

<b>Responsable:</b> D.I. Jaime Laverde	<b>Dibujante:</b> D.I. Jaime Laverde	
<b>Aprobado por:</b> Comité de diseño. CDA	<b>Fecha:</b> 30/04/2008	Referente(s) <input type="checkbox"/> Línea <input checked="" type="checkbox"/> Muestra <input type="checkbox"/>

Terminada  En proceso



No.	Pieza	Material	Cant. o %
2	Terminales	Zamac	N.A.
1	Tiras cuero	Cuero chivo	N.A.

**Tabla de Componentes**

<b>Nombre de la Pieza:</b> Anillo 2 Raíces	<b>Referencia:</b> FG 3-11	<b>ESC.</b> X:X	<b>Hoja No.</b> 2/2
<b>Oficio:</b> Cachería	<b>Técnica:</b> Desbaste por talla y corte	<b>Materia Prima:</b> Cacho	

**Especificaciones Técnicas:** Broca de 1/32" a una profundidad de 5 mm sobre la cara del anillo.

<b>Color:</b> viso natural	<b>Capacidad de Producción / mes:</b> 98	<b>Dimensiones Generales (mm)</b>				
<b>Peso (gr.):</b> 60	<b>Precio Unitario:</b> \$12.000	<b>Precio por mayor:</b> N.A.	<b>Largo:</b> 45	<b>Ancho:</b> 25	<b>Alto:</b> 30	<b>Diámetro:</b> 3/4"

<b>Artesano:</b> Odina Castro Triana	<b>Teléfono:</b> 314.5796301	
<b>Grupo o Taller:</b> Guardabosques Tierralta	<b>Departamento:</b> Cordoba	<b>Ciudad:</b> Tierralta
<b>Certificado Hecho a Mano</b> Si <input type="checkbox"/> No <input checked="" type="checkbox"/>	<b>Localidad</b> <input type="checkbox"/> Vereda <input checked="" type="checkbox"/> Resguardo <input type="checkbox"/> Altoguarumal	

**Observaciones:** Trabajar cacho de veta oscura que no permita ver la ruta del taladro. El precio por mayor no se ha establecido por tratarse de una comunidad aprendiz de la tecnica

<b>Responsable:</b> D.I. Jaime Laverde	<b>Dibujante:</b> D.I. Jaime Laverde	
<b>Aprobado por:</b> Comité de diseño. CDA	<b>Fecha:</b> 30/04/2008	Referente(s) <input type="checkbox"/> Línea <input checked="" type="checkbox"/> Muestra <input type="checkbox"/> <input checked="" type="checkbox"/>

Terminada   
 En proceso



**FORMATO**  
**Ficha de Producto y Planos Técnicos**

**CODIGO: FORFAT 24**

**FECHA: 2007 10 18**



No.	Pieza	Material	Cant. o %
2	Terminales	Zamac	N.A.
1	Tiras cuero	Cuero chivo	N.A.
<b>Tabla de Componentes</b>			

<b>Nombre de la Pieza:</b> Anillo 2 Raíces	<b>Referencia:</b> FG 3-11	<b>ESC.</b> X:X	<b>Hoja No.</b> 2/2
<b>Oficio:</b> Cachería	<b>Técnica:</b> Desbaste por talla y corte	<b>Materia Prima:</b> Cacho	

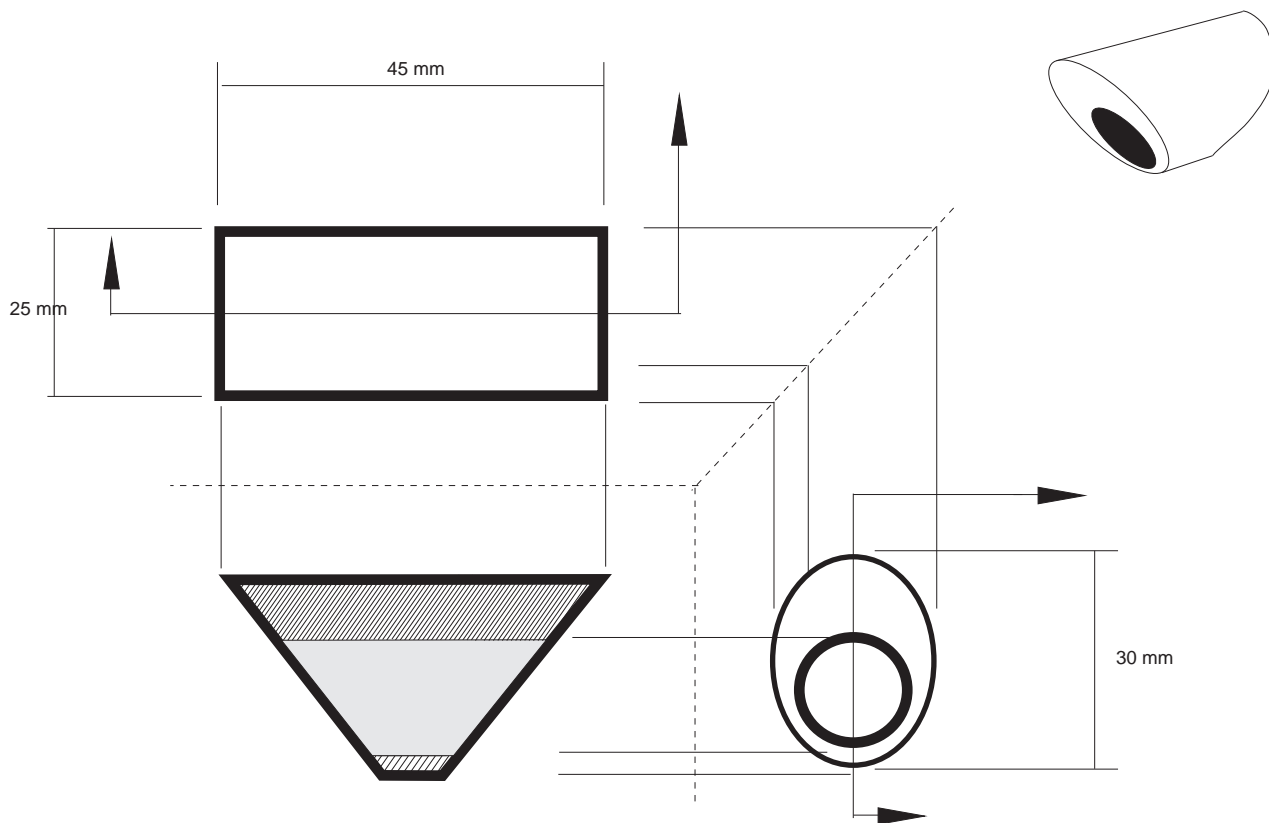
<b>Especificaciones Técnicas:</b> Broca de 1/32" a una profundidad de 5 mm sobre la cara del anillo.

<b>Color:</b> viso natural	<b>Capacidad de Producción / mes:</b> 98	<b>Dimensiones Generales (mm)</b>				
<b>Peso (gr.):</b> 60	<b>Precio Unitario:</b> \$12.000	<b>Precio por mayor:</b> N.A.	<b>Largo:</b> 45	<b>Ancho:</b> 25	<b>Alto:</b> 30	<b>Diámetro:</b> 3/4"

<b>Artesano:</b> Odina Castro Triana	<b>Teléfono:</b> 314.5796301	
<b>Grupo o Taller:</b> Guardabosques Tierralta	<b>Departamento:</b> Cordoba	<b>Ciudad:</b> Tierralta
<b>Certificado Hecho a Mano</b> Si <input type="checkbox"/> No <input checked="" type="checkbox"/>	<b>Localidad</b> <input type="checkbox"/> Vereda <input checked="" type="checkbox"/> Resguardo <input type="checkbox"/> : Altoguarumal	

**Observaciones:** Trabajar cacho de veta oscura que no permita ver la ruta del taladro. El precio por mayor no se ha establecido por tratarse de una comunidad aprendiz de la tecnica

<b>Responsable:</b> D.I. Jaime Laverde	<b>Dibujante:</b> D.I. Jaime Laverde	
<b>Aprobado por:</b> Comité de diseño. CDA	<b>Fecha:</b> 30/04/2008	Referente(s) <input type="checkbox"/> Línea <input checked="" type="checkbox"/> Muestra <input type="checkbox"/>



No.	Pieza	Material	Cant. o %
2	Pin metalico	Zamac	N.A.
1	Tiras cuero	Cuero chivo	N.A.

**Tabla de Componentes**

<b>Nombre de la Pieza:</b> Anillo 3 Raices	<b>Referencia:</b> FG 3-12	<b>ESC.</b> X:X	<b>Hoja No.</b> 2/2
<b>Oficio:</b> Cachería	<b>Técnica:</b> Desbaste por talla y corte	<b>Materia Prima:</b> Cacho	

**Especificaciones Técnicas:** Ensamble de .....Broca de 1/32" a una profundidad de 5 mm sobre la cara del anillo.

<b>Color:</b> viso natural	<b>Capacidad de Producción / mes:</b> 98	<b>Dimensiones Generales (mm)</b>				
<b>Peso (gr.):</b> 50	<b>Precio Unitario:</b> \$12.000	<b>Precio por mayor:</b> N.A.	<b>Largo:</b> 45	<b>Ancho:</b> 25	<b>Alto:</b> 30	<b>Diámetro:</b> 3/4"

<b>Artesano:</b> Odina Castro Triana	<b>Teléfono:</b> 314.5796301	<b>Departamento:</b> Cordoba	<b>Ciudad:</b> Tierralta
<b>Grupo o Taller:</b> Guardabosques Tierralta		<b>Localidad:</b> <input type="checkbox"/> Vereda <input checked="" type="checkbox"/> Resguardo <input type="checkbox"/> Altoguarumal	
<b>Certificado Hecho a Mano:</b> Si <input checked="" type="checkbox"/> No <input type="checkbox"/>			

**Observaciones:** Trabajar cacho de veta oscura que no permita ver la ruta del taladro. El precio por mayor no se ha establecido por tratarse de una comunidad aprendiz de la tecnica

<b>Responsable:</b> D.I. Jaime Laverde	<b>Dibujante:</b> D.I. Jaime Laverde	<b>Referente(s)</b> <input type="checkbox"/> Línea <input checked="" type="checkbox"/> Muestra <input type="checkbox"/>
<b>Aprobado por:</b> Comité de diseño. CDA	<b>Fecha:</b> 30/04/2008	<b>Terminada</b> <input type="checkbox"/> <b>En proceso</b> <input checked="" type="checkbox"/>





**FORMATO**  
**Ficha de Producto y Planos Técnicos**

**CODIGO: FORFAT 24**

**FECHA: 2007 10 18**



No.	Pieza	Material	Cant. o %
2	Pin metalico	Zamac	N.A.
1	Tiras cuero	Cuero chivo	N.A.

**Tabla de Componentes**

<b>Nombre de la Pieza:</b> Anillo 3 Raíces	<b>Referencia:</b> FG 3-12	<b>ESC.</b> X:X	<b>Hoja No.</b> 2/2
<b>Oficio:</b> Cachería	<b>Técnica:</b> Desbaste por talla y corte	<b>Materia Prima:</b> Cacho	

<b>Especificaciones Técnicas:</b> Ensamble de .....Broca de 1/32" a una profundidad de 5 mm sobre la cara del anillo.

<b>Color:</b> viso natural	<b>Capacidad de Producción / mes:</b> 98	<b>Dimensiones Generales (mm)</b>				
<b>Peso (gr.):</b> 50	<b>Precio Unitario:</b> \$12.000	<b>Precio por mayor:</b> N.A.	<b>Largo:</b> 45	<b>Ancho:</b> 25	<b>Alto:</b> 30	<b>Diámetro:</b> 3/4"

<b>Artesano:</b> Odina Castro Triana	<b>Teléfono:</b> 314.5796301	
<b>Grupo o Taller:</b> Guardabosques Tierralta	<b>Departamento:</b> Cordoba	<b>Ciudad:</b> Tierralta
<b>Certificado Hecho a Mano</b> Si <input type="checkbox"/> No <input checked="" type="checkbox"/>	<b>Localidad</b> <input type="checkbox"/> Vereda <input checked="" type="checkbox"/> Resguardo <input type="checkbox"/> Altoguarumal	

**Observaciones:** Trabajar cacho de veta oscura que no permita ver la ruta del taladro. El precio por mayor no se ha establecido por tratarse de una comunidad aprendiz de la tecnica

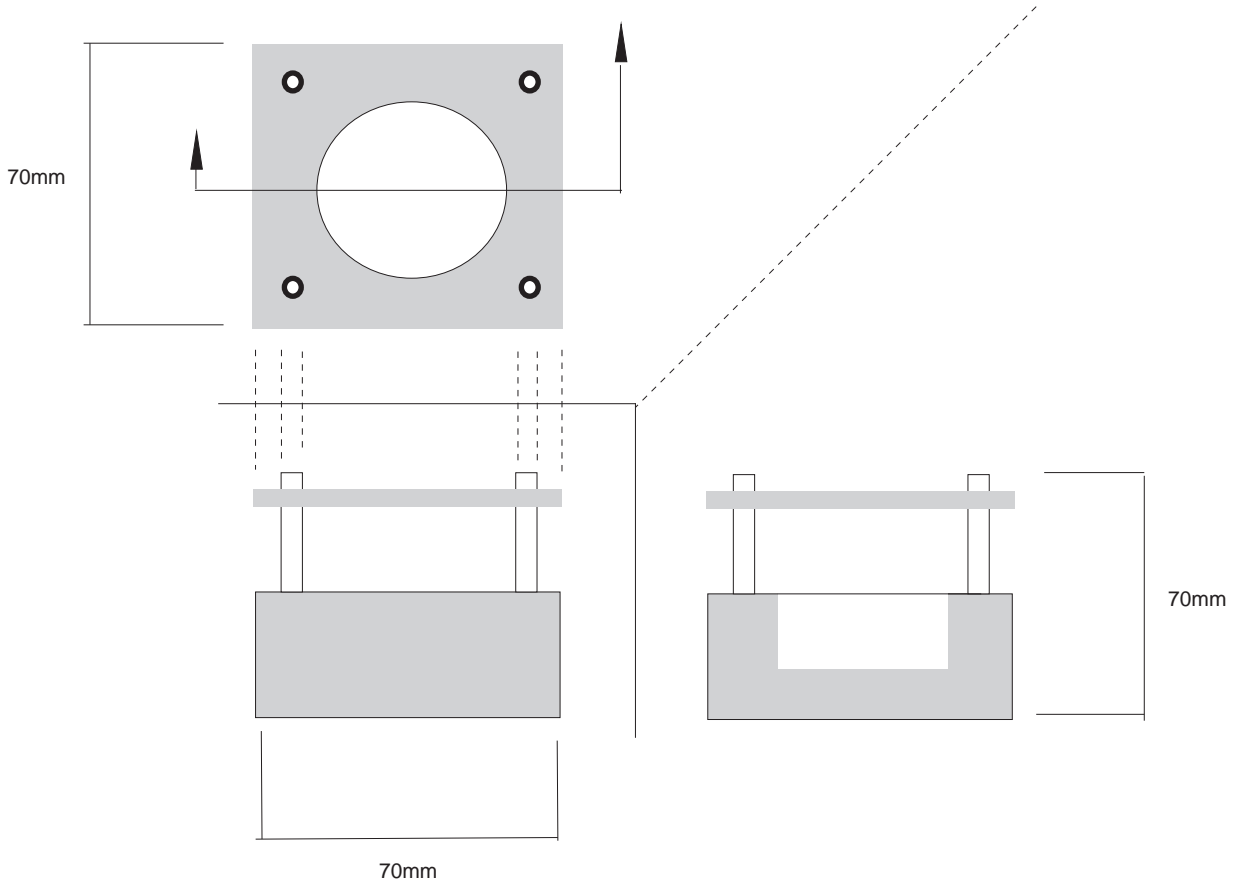
<b>Responsable:</b> D.I. Jaime Laverde	<b>Dibujante:</b> D.I. Jaime Laverde	
<b>Aprobado por:</b> Comité de diseño. CDA	<b>Fecha:</b> 30/04/2008	Referente(s) <input type="checkbox"/> Línea <input checked="" type="checkbox"/> Muestra <input type="checkbox"/>



**FORMATO**  
**Ficha de Producto y Planos Técnicos**

**CODIGO: FORFAT 24**

**FECHA: 2007 10 18**



No.	Pieza	Material	Cant. o %
1	Base	Madera	N.A.
1	Espigos	Guadua	N.A.
<b>Tabla de Componentes</b>			

<b>Nombre de la Pieza:</b> Portalapices de escritorio	<b>Referencia:</b> FG 3 - 13	<b>ESC.</b> X:X	<b>Hoja No.</b> 2/2
<b>Oficio:</b> Cachería	<b>Técnica:</b> Desbaste por talla y corte	<b>Materia Prima:</b> Cacho	

**Especificaciones Técnicas:** Broca 1/4" Cajas de espigos.  
 .

<b>Color:</b> viso natural	<b>Capacidad de Producción / mes:</b> 60	<b>Dimensiones Generales (mm)</b>				
<b>Peso (gr.):</b> 190	<b>Precio Unitario:</b> \$10.000	<b>Precio por mayor:</b> N.A.	<b>Largo:</b> 70	<b>Ancho:</b> 70	<b>Espesor:</b> 70	<b>Diámetro:</b> 1 1/4"

<b>Artesano:</b> William Castillo	<b>Teléfono:</b> 312.6223609	<b>Departamento:</b> Cordoba	<b>Ciudad:</b> Tierralta
<b>Grupo o Taller:</b> Guardabosques Tierralta		<b>Localidad:</b> <input type="checkbox"/> Vereda <input checked="" type="checkbox"/> Resguardo <input type="checkbox"/> Altoguarumal	
<b>Certificado Hecho a Mano:</b> Si <input type="checkbox"/> No <input checked="" type="checkbox"/>			

**Observaciones:** Trabajar madera brazilete con acabados naturales. Pasta de brillo y pulido.

<b>Responsable:</b> D.I. Jaime Laverde	<b>Dibujante:</b> D.I. Jaime Laverde	<b>Referente(s)</b> <input type="checkbox"/> Línea <input checked="" type="checkbox"/> Muestra <input type="checkbox"/>
<b>Aprobado por:</b> Comité de diseño. CDA	<b>Fecha:</b> 30/04/2008	

Terminada  
En proceso



**FORMATO**  
**Ficha de Producto y Planos Técnicos**

**CODIGO: FORFAT 24**

**FECHA: 2007 10 18**



No.	Pieza	Material	Cant. o %
1	Base	Madera	N.A.
1	Espigos	Guadua	N.A.
<b>Tabla de Componentes</b>			

<b>Nombre de la Pieza:</b> Portalapices de escritorio	<b>Referencia:</b> FG 3 - 13	<b>ESC.</b> X:X	<b>Hoja No.</b> 2/2
<b>Oficio:</b> Cachería	<b>Técnica:</b> Desbaste por talla y corte	<b>Materia Prima:</b> Cacho	

<b>Especificaciones Técnicas:</b> Broca 1/4" Cajas de espigos.
.

<b>Color:</b> viso natural	<b>Capacidad de Producción / mes:</b> 60	<b>Dimensiones Generales (mm)</b>				
<b>Peso (gr.):</b> 190	<b>Precio Unitario:</b> \$10.000	<b>Precio por mayor:</b> N.A.	<b>Largo:</b> 70	<b>Ancho:</b> 70	<b>Espesor:</b> 70	<b>Diámetro:</b> 1 1/4"

<b>Artesano:</b> William Castillo	<b>Teléfono:</b> 312.6223609	
<b>Grupo o Taller:</b> Guardabosques Tierralta	<b>Departamento:</b> Cordoba	<b>Ciudad:</b> Tierralta
<b>Certificado Hecho a Mano</b> Si <input type="checkbox"/> No <input checked="" type="checkbox"/>	<b>Localidad</b> <input type="checkbox"/> Vereda <input checked="" type="checkbox"/> Resguardo <input type="checkbox"/> : Altoguarumal	

<b>Observaciones:</b> Trabajar madera brazilete con acabados naturales. Pasta de brillo y pulido.
---

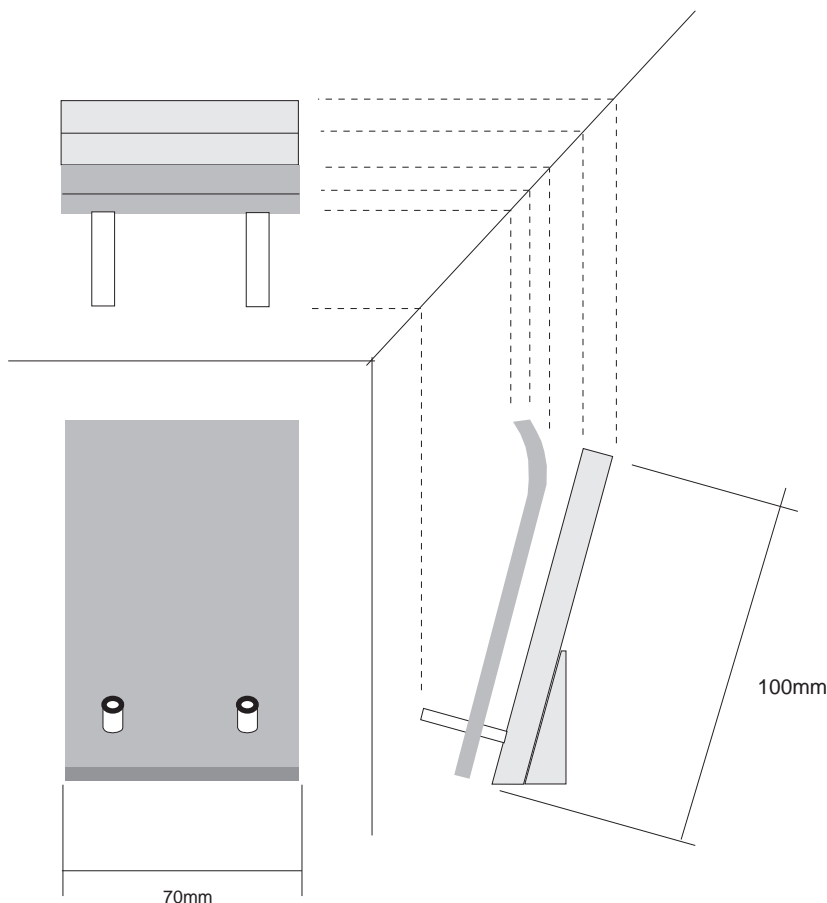
<b>Responsable:</b> D.I. Jaime Laverde	<b>Dibujante:</b> D.I. Jaime Laverde	
<b>Aprobado por:</b> Comité de diseño. CDA	<b>Fecha:</b> 30/04/2008	Referente(s) <input type="checkbox"/> Línea <input checked="" type="checkbox"/> Muestra <input type="checkbox"/>



**FORMATO**  
**Ficha de Producto y Planos Técnicos**

**CODIGO: FORFAT 24**

**FECHA: 2007 10 18**



No.	Pieza	Material	Cant. o %
1	Base	Madera	N.A.
1	Espigos	Guadua	N.A.
<b>Tabla de Componentes</b>			

<b>Nombre de la Pieza:</b> Tarjetero de escritorio	<b>Referencia:</b> FG 3 - 14	<b>ESC.</b> X:X	<b>Hoja No.</b> 2/2
<b>Oficio:</b> Cachería	<b>Técnica:</b> Desbaste por talla y corte	<b>Materia Prima:</b> Cacho	

<b>Especificaciones Técnicas:</b> Broca 1/4" Cajas de espigos. Base canteada
.

<b>Color:</b> viso natural	<b>Capacidad de Producción / mes:</b> 60	<b>Dimensiones Generales (mm)</b>				
<b>Peso (gr.):</b> 155	<b>Precio Unitario:</b> \$9.000	<b>Precio por mayor:</b> N.A.	<b>Largo:</b> 100	<b>Ancho:</b> 70	<b>Espesor:</b> 50	<b>Diámetro:</b> N.A.

<b>Artesano:</b> William Castillo	<b>Teléfono:</b> 312.6223609	
<b>Grupo o Taller:</b> Guardabosques Tierralta	<b>Departamento:</b> Cordoba	<b>Ciudad:</b> Tierralta
<b>Certificado Hecho a Mano</b> Si <input type="checkbox"/> No <input checked="" type="checkbox"/>	<b>Localidad</b> <input type="checkbox"/> Vereda <input checked="" type="checkbox"/> Resguardo <input type="checkbox"/> : Altoguarumal	

**Observaciones:** Trabajar madera brazilete con acabados naturales. Pasta de brillo y pulido.

<b>Responsable:</b> D.I. Jaime Laverde	<b>Dibujante:</b> D.I. Jaime Laverde	
<b>Aprobado por:</b> Comité de diseño. CDA	<b>Fecha:</b> 30/04/2008	Referente(s) <input type="checkbox"/> Línea <input checked="" type="checkbox"/> Muestra <input type="checkbox"/>



**FORMATO**  
**Ficha de Producto y Planos Técnicos**

**CODIGO: FORFAT 24**

**FECHA: 2007 10 18**



No.	Pieza	Material	Cant. o %
1	Base	Madera	N.A.
1	Espigos	Guadua	N.A.
<b>Tabla de Componentes</b>			

<b>Nombre de la Pieza:</b> Tarjetero de escritorio	<b>Referencia:</b> FG 3 - 14	<b>ESC.</b> X:X	<b>Hoja No.</b> 2/2
<b>Oficio:</b> Cachería	<b>Técnica:</b> Desbaste por talla y corte	<b>Materia Prima:</b> Cacho	

<b>Especificaciones Técnicas:</b> Broca 1/4" Cajas de espigos. Base canteada
.

<b>Color:</b> viso natural	<b>Capacidad de Producción / mes:</b> 60	<b>Dimensiones Generales (mm)</b>				
<b>Peso (gr.):</b> 155	<b>Precio Unitario:</b> \$9.000	<b>Precio por mayor:</b> N.A.	<b>Largo:</b> 100	<b>Ancho:</b> 70	<b>Espesor:</b> 50	<b>Diámetro:</b> N.A.

<b>Artesano:</b> William Castillo	<b>Teléfono:</b> 312.6223609	
<b>Grupo o Taller:</b> Guardabosques Tierralta	<b>Departamento:</b> Cordoba	<b>Ciudad:</b> Tierralta
<b>Certificado Hecho a Mano</b> Si <input type="checkbox"/> No <input checked="" type="checkbox"/>	<b>Localidad</b> <input type="checkbox"/> Vereda <input checked="" type="checkbox"/> Resguardo <input type="checkbox"/> : Altoguarumal	

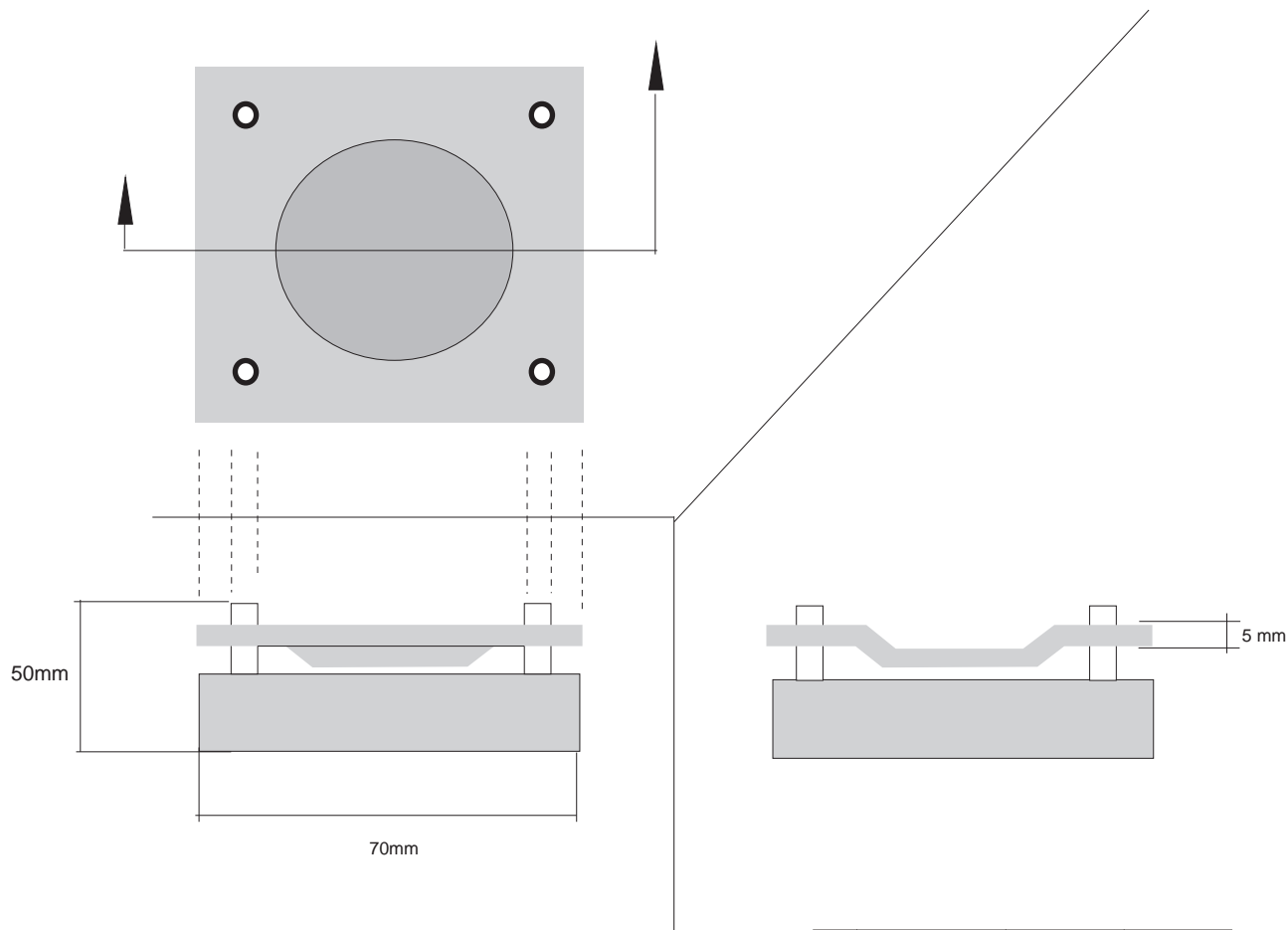
<b>Observaciones:</b> Trabajar madera brazilete con acabados naturales. Pasta de brillo y pulido.
---

<b>Responsable:</b> D.I. Jaime Laverde	<b>Dibujante:</b> D.I. Jaime Laverde	
<b>Aprobado por:</b> Comité de diseño. CDA	<b>Fecha:</b> 30/04/2008	Referente(s) <input type="checkbox"/> Línea <input checked="" type="checkbox"/> Muestra <input type="checkbox"/>



**FORMATO**  
**Ficha de Producto y Planos Técnicos**

**CODIGO: FORFAT 24**  
**FECHA: 2007 10 18**



No.	Pieza	Material	Cant. o %
1	Base	Madera	N.A.
1	Espigos	Guadua	N.A.

**Tabla de Componentes**

<b>Nombre de la Pieza:</b> cenicero	<b>Referencia:</b> FG 3 - 15	<b>ESC.</b> X:X	<b>Hoja No.</b> 2/2
<b>Oficio:</b> Cachería	<b>Técnica:</b> Desbaste por talla y corte	<b>Materia Prima:</b> Cacho	

<b>Especificaciones Técnicas:</b> Broca 1/4" Cajas de espigos.

<b>Color:</b> viso natural	<b>Capacidad de Producción / mes:</b> 60	<b>Dimensiones Generales (mm)</b>				
<b>Peso (gr.):</b> 170	<b>Precio Unitario:</b> \$12.000	<b>Precio por mayor:</b> N.A.	<b>Largo:</b> 70	<b>Ancho:</b> 70	<b>Altura:</b> 50	<b>Diámetro:</b> 1 1/4"

<b>Artesano:</b> William Castillo	<b>Teléfono:</b> 312.6223609	
<b>Grupo o Taller:</b> Guardabosques Tierralta	<b>Departamento:</b> Cordoba	<b>Ciudad:</b> Tierralta
<b>Certificado Hecho a Mano</b> Si <input type="checkbox"/> No <input checked="" type="checkbox"/>	<b>Localidad</b> <input type="checkbox"/> Vereda <input checked="" type="checkbox"/> Resguardo <input type="checkbox"/> : Altoguarumal	

<b>Observaciones:</b> Trabajar madera brazilete con acabados naturales. Pasta de brillo y pulido.

<b>Responsable:</b> D.I. Jaime Laverde	<b>Dibujante:</b> D.I. Jaime Laverde	
<b>Aprobado por:</b> Comité de diseño. CDA	<b>Fecha:</b> 30/04/2008	Referente(s) <input type="checkbox"/> Línea <input checked="" type="checkbox"/> Muestra <input type="checkbox"/> <input checked="" type="checkbox"/>

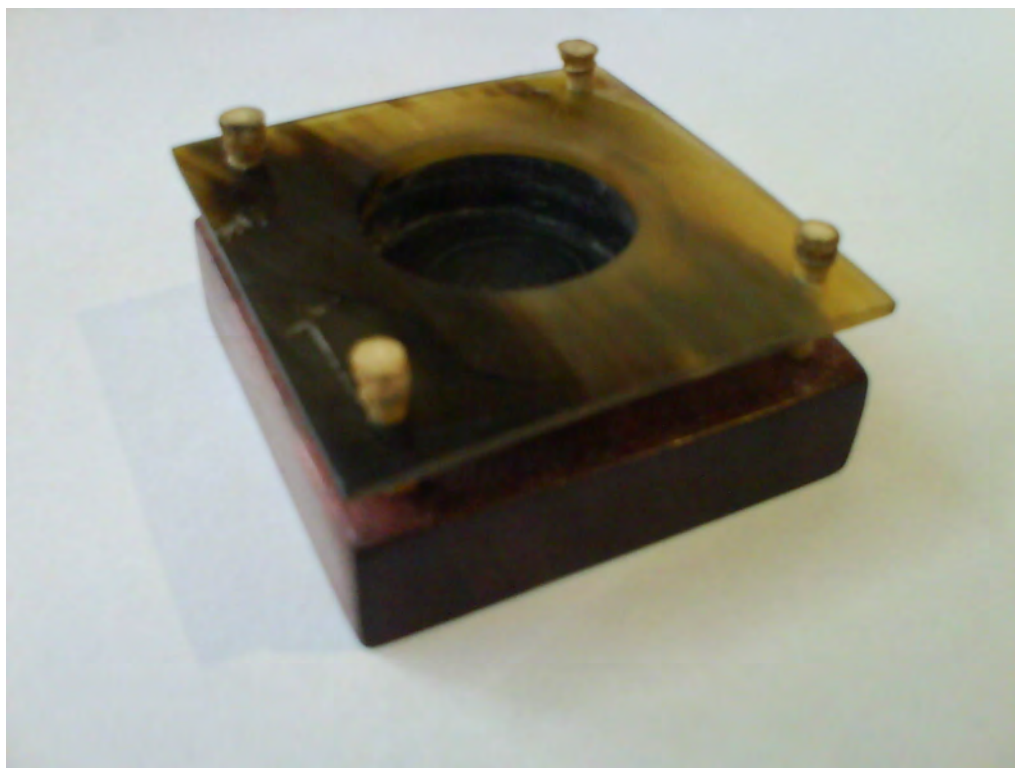
Terminada   
 En proceso



**FORMATO**  
**Ficha de Producto y Planos Técnicos**

**CODIGO: FORFAT 24**

**FECHA: 2007 10 18**



No.	Pieza	Material	Cant. o %
1	Base	Madera	N.A.
1	Espigos	Guadua	N.A.
<b>Tabla de Componentes</b>			

<b>Nombre de la Pieza:</b> cenicero	<b>Referencia:</b> FG 3 - 15	<b>ESC.</b> X:X	<b>Hoja No.</b> 2/2
<b>Oficio:</b> Cachería	<b>Técnica:</b> Desbaste por talla y corte	<b>Materia Prima:</b> Cacho	

<b>Especificaciones Técnicas:</b> Broca 1/4" Cajas de espigos.
.

<b>Color:</b> viso natural	<b>Capacidad de Producción / mes:</b> 60	<b>Dimensiones Generales (mm)</b>				
<b>Peso (gr.):</b> 170	<b>Precio Unitario:</b> \$12.000	<b>Precio por mayor:</b> N.A.	<b>Largo:</b> 70	<b>Ancho:</b> 70	<b>Altura:</b> 50	<b>Diámetro:</b> 1 1/4"

<b>Artesano:</b> William Castillo	<b>Teléfono:</b> 312.6223609	
<b>Grupo o Taller:</b> Guardabosques Tierralta	<b>Departamento:</b> Cordoba	<b>Ciudad:</b> Tierralta
<b>Certificado Hecho a Mano</b> Si <input type="checkbox"/> No <input checked="" type="checkbox"/>	<b>Localidad</b> <input type="checkbox"/> Vereda <input checked="" type="checkbox"/> Resguardo <input type="checkbox"/> : Altoguarumal	

<b>Observaciones:</b> Trabajar madera brazilete con acabados naturales. Pasta de brillo y pulido.
---

<b>Responsable:</b> D.I. Jaime Laverde	<b>Dibujante:</b> D.I. Jaime Laverde	Terminada <input type="checkbox"/> En proceso <input checked="" type="checkbox"/>
<b>Aprobado por:</b> Comité de diseño. CDA	<b>Fecha:</b> 30/04/2008	