



No.	Pieza	Material	Cant. o %
2	Forro	N.A.	15%
1	Bolso 1	Caña flecha	85 %
Tabla de Componentes			

Nombre de la Pieza: Bolso Redondo	Referencia: FG-7-1	ESC. X:X	Hoja No. 1/2
Oficio: Tejeduría	Técnica: Trenzado	Materia Prima: Caña Flecha	

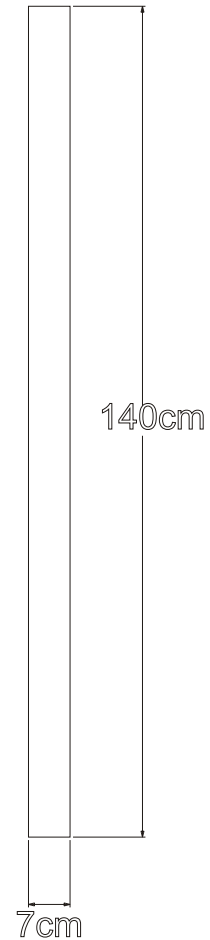
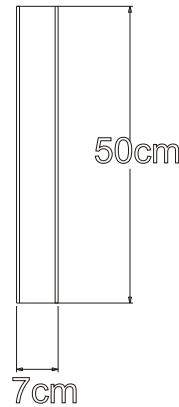
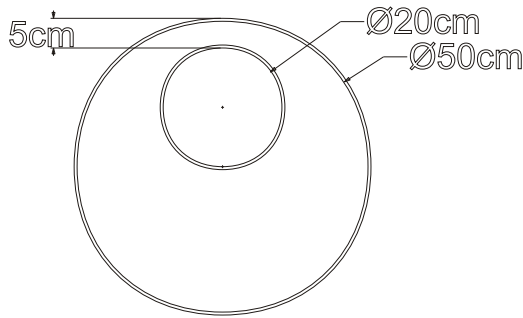
Especificaciones Técnicas: Caña Flecha trenzada, tipo granito

Color: Naranja/Negro/Crema	Capacidad de Producción / mes: 25	Dimensiones Generales (mm)				
Peso (gr.): 250 gr	Precio Unitario: \$125.000	Precio por mayor: \$97.682	Largo: 70mm	Ancho: 500mm	Alto: 500mm	Diámetro: 500 mm
Artesano: Fibrarte		Teléfono: 3117297961				
Grupo o Taller: Fibrarte			Departamento: Antioquia		Ciudad: Zaragoza	
Certificado Hecho a Mano Si <input type="checkbox"/> No <input checked="" type="checkbox"/>			Localidad <input type="checkbox"/> Vereda <input checked="" type="checkbox"/> Resguardo <input type="checkbox"/> :Caño la Tres			

Observaciones: Realizar control de calidad y hacer seguimiento de producción, mantener el corte circular interno y externo.

Responsable: Lizett Pardo Durán	Dibujante: Lizett Pardo Durán		
Aprobado por: Comité de diseño CDA	Fecha: 12/05/2008	Referente(s) <input type="checkbox"/>	Línea <input checked="" type="checkbox"/> Muestra <input checked="" type="checkbox"/> <input type="checkbox"/>

Terminada
En proceso



No.	Pieza	Material	Cant. o %
2	Forro	N.A.	15%
1	Bolso 1	Caña flecha	85 %

Tabla de Componentes

Nombre de la Pieza: Bolso Redondo	Referencia: FG-7-1	ESC. X:X	Hoja No. 2/2
Oficio: Tejeduría	Técnica: Trenzado	Materia Prima: Caña Flecha	

Especificaciones Técnicas: Caña Flecha trenzada, tipo granito

Color: Naranja/Negro/Crema	Capacidad de Producción / mes: 25	Dimensiones Generales (mm)				
Peso (gr.): 250 gr	Precio Unitario: \$97.682	Precio por mayor: \$125.000	Largo: 70mm	Ancho: 500mm	Alto: 500mm	Diámetro: 500 mm

Artesano: Fibrarte	Teléfono: 3117297961	Departamento: Antioquia	Ciudad: Zaragoza
Grupo o Taller: Fibrarte		Localidad: <input type="checkbox"/> Vereda <input checked="" type="checkbox"/> Resguardo <input type="checkbox"/> : caño La Tres	
Certificado Hecho a Mano Si <input type="checkbox"/> No <input checked="" type="checkbox"/>			

Observaciones: Realizar control de calidad y hacer seguimiento de producción, mantener el corte circular interno y externo.

Responsable: Lizett Pardo Durán	Dibujante: Lizett Pardo Durán	Referente(s) <input type="checkbox"/>	Línea <input checked="" type="checkbox"/>	Muestra <input checked="" type="checkbox"/> <input type="checkbox"/>
Aprobado por: Comité de diseño CDA	Fecha: 12/05/2008			

Terminada
En proceso



FORMATO
Ficha de Producto y Planos Técnicos

CODIGO: FORFAT 24

FECHA: 2007 10 18



No.	Pieza	Material	Cant. o %
2	Forro		15%
1	Bolso 2	Caña flecha	85%
Tabla de Componentes			

Nombre de la Pieza: Bolso Cuadrado	Referencia: FG-7-2	ESC. X:X	Hoja No. 1/2
Oficio: Tejeduría	Técnica: Trenzado	Materia Prima: Caña Flecha	

Especificaciones Técnicas: Caña Flecha trenzada, tipo granito

Color: Naranja/Crema	Capacidad de Producción / mes: 25	Dimensiones Generales (mm)				
Peso (gr.): 270 gr	Precio Unitario: 115.000	Precio por mayor: \$ 88.200	Largo: 70mm	Ancho: 400mm	Alto: 400mm	Diámetro: 20mm

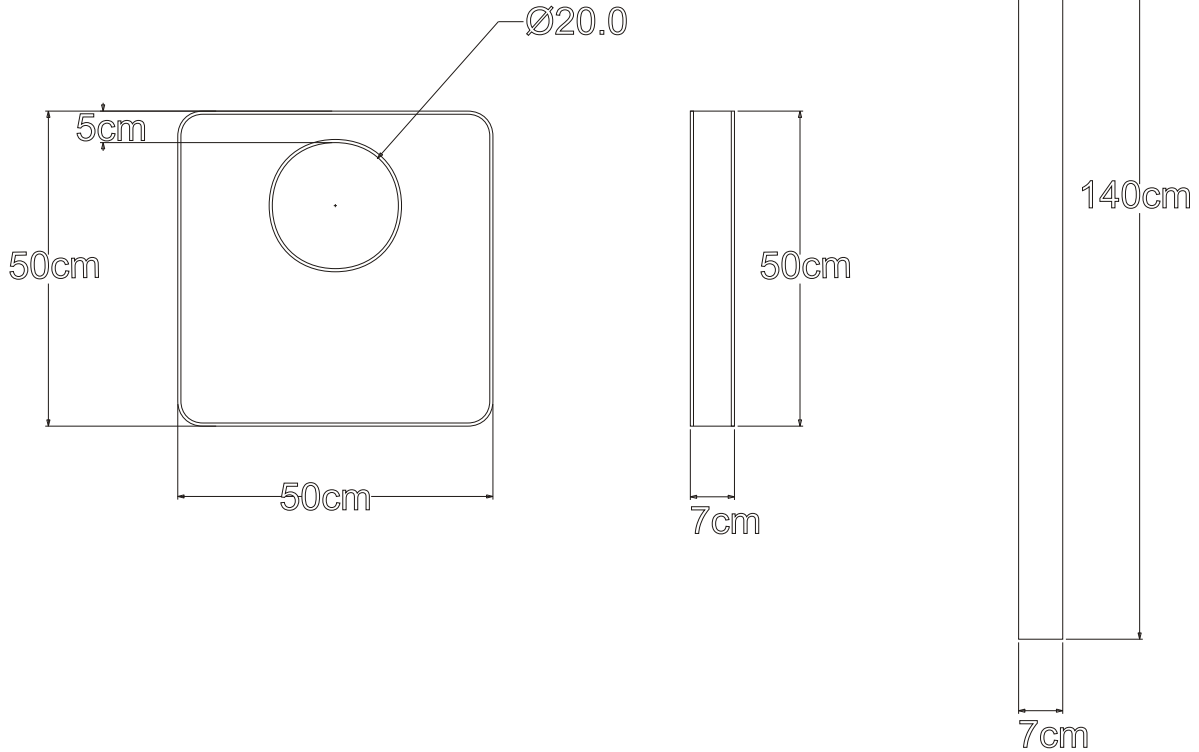
Artesano: Fibrarte	Teléfono: 3117297961	
Grupo o Taller: Fibrarte	Departamento: Antioquia	Ciudad: Zaragoza
Certificado Hecho a Mano Si <input type="checkbox"/> No <input checked="" type="checkbox"/>	Localidad <input type="checkbox"/> Vereda <input checked="" type="checkbox"/> Resguardo <input type="checkbox"/> :Caño la Tres	

Observaciones: Realizar control de calidad y hacer seguimiento de producción. Hacer la pega o remate en los laterales, en la parte media y no rematar en los extremos.

Responsable: Lizett Pardo Durán	Dibujante: Lizett Pardo Durán
Aprobado por: Comité de diseño CDA	Fecha: 12/05/2008

Referente(s) Línea Muestra

Terminada En proceso



No.	Pieza	Material	Cant. o %
2	Forro		15%
1	Bolso 2	Caña flecha	85%
Tabla de Componentes			

Nombre de la Pieza: Bolso Cuadrado	Referencia: FG-7-2	ESC. X:X	Hoja No. 2/2
Oficio: Tejeduría	Técnica: Trenzado	Materia Prima: Caña Flecha	

Especificaciones Técnicas: Caña Flecha trenzada, tipo granito

Color: Naranja/Crema	Capacidad de Producción / mes: 25	Dimensiones Generales (mm)				
Peso (gr.): 270 gr	Precio Unitario: \$115.000	Precio por mayor: \$ 88.200	Largo: 70mm	Ancho: 400mm	Alto: 400mm	Diámetro: 20mm
Artesano: Fibrarte		Teléfono: 3117297961				

Grupo o Taller: Fibrarte	Departamento: Antioquia	Ciudad: Zaragoza
Certificado Hecho a Mano Si <input type="checkbox"/> No <input checked="" type="checkbox"/>	Localidad <input type="checkbox"/> Vereda <input checked="" type="checkbox"/> Resguardo <input type="checkbox"/> : Caño La Tres	

Observaciones: Realizar control de calidad y hacer seguimiento de producción. Hacer la pega o remate en los laterales, en la parte media y no rematar en los extremos.

Responsable: Lizett Pardo Durán	Dibujante: Lizett Pardo Durán
Aprobado por: Comité de diseño CDA	Fecha: 12/05/2008

Referente(s) Línea Muestra

Terminada En proceso



No.	Pieza	Material	Cant. o %
2	Forro	N.A.	15 %
1	Bolso 3	Caña flecha	85%
Tabla de Componentes			

Nombre de la Pieza: Bolso Rombo	Referencia: FG-7-3	ESC. X:X	Hoja No. 1/2
Oficio: Tejeduría	Técnica: Trenzado	Materia Prima: Caña Flecha	

Especificaciones Técnicas: Caña Flecha trenzada, tipo granito

Color: Negro/Crema	Capacidad de Producción / mes: 30	Dimensiones Generales (mm)				
Peso (gr.): 250 gr	Precio Unitario: \$84.891	Precio por mayor: \$84.891	Largo: 70mm	Ancho: 400mm	Alto: 450mm	Diámetro: N.A.
Artesano: Fibrarte		Teléfono: 3117297961				
Grupo o Taller: Fibrarte			Departamento: Antioquia		Ciudad: Zaragoza	
Certificado Hecho a Mano Si <input type="checkbox"/> No <input checked="" type="checkbox"/>			Localidad <input type="checkbox"/> Vereda <input checked="" type="checkbox"/> Resguardo <input type="checkbox"/> : Caño la Tres			

Observaciones: Realizar control de calidad y hacer seguimiento de producción. Revisar los cortes en los extremos.

Responsable: Lizett Pardo Durán	Dibujante: Lizett Pardo Durán		
Aprobado por: Comité de diseño CDA	Fecha: 12/05/2008	Referente(s) <input type="checkbox"/>	Línea <input checked="" type="checkbox"/> Muestra <input checked="" type="checkbox"/> <input type="checkbox"/>

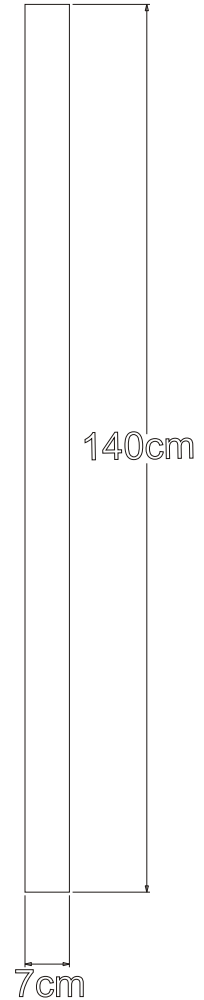
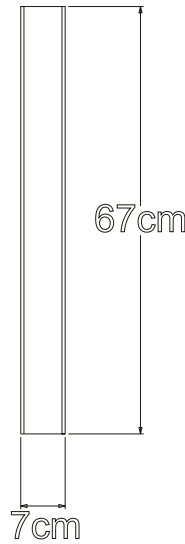
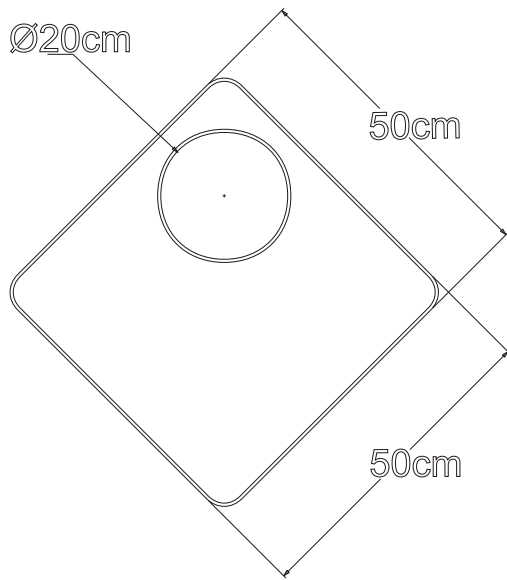
Terminada
En proceso



FORMATO
Ficha de Producto y Planos Técnicos

CODIGO: FORFAT 24

FECHA: 2007 10 18



No.	Pieza	Material	Cant. o %
2	Forro	N.A.	15 %
1	Bolso 3	Caña flecha	85%
Tabla de Componentes			

Nombre de la Pieza: Bolso Rombo	Referencia: FG-7-3	ESC. X:X	Hoja No. 2/2
Oficio: Tejeduría	Técnica: Trenzado	Materia Prima: Caña Flecha	

Especificaciones Técnicas: Caña Flecha trenzada, tipo granito

Color: Negro/Crema	Capacidad de Producción / mes: 30	Dimensiones Generales (mm)				
Peso (gr.): 250 gr	Precio Unitario: \$84.891	Precio por mayor: \$84.891	Largo: 70mm	Ancho: 400mm	Alto: 450mm	Diámetro: N.A.
Artesano: Fibrarte		Teléfono: 3117297961				

Grupo o Taller: Fibrarte	Departamento: Antioquia	Ciudad: Zaragoza
Certificado Hecho a Mano Si <input type="checkbox"/> No <input checked="" type="checkbox"/>	Localidad <input type="checkbox"/> Vereda <input checked="" type="checkbox"/> Resguardo <input type="checkbox"/> :Caño La Tres	

Observaciones: Realizar control de calidad y hacer seguimiento de producción. Revisar los cortes en los extremos.

Responsable: Liztetz Pardo Durán	Dibujante: Liztetz Pardo Durán
Aprobado por: Comité de diseño CDA	Fecha: 12/05/2008

Referente(s) Línea Muestra

Terminada En proceso



No.	Pieza	Material	Cant. o %
2	Forro		15 %
1	Bolso 4	Caña flecha	85%
Tabla de Componentes			

Nombre de la Pieza: Bolso Útil	Referencia: FG-7-4	ESC. X:X	Hoja No. 1/2
Oficio: Tejeduría	Técnica: Trenzado	Materia Prima: Caña Flecha	

Especificaciones Técnicas: Caña Flecha trenzada, tipo granito

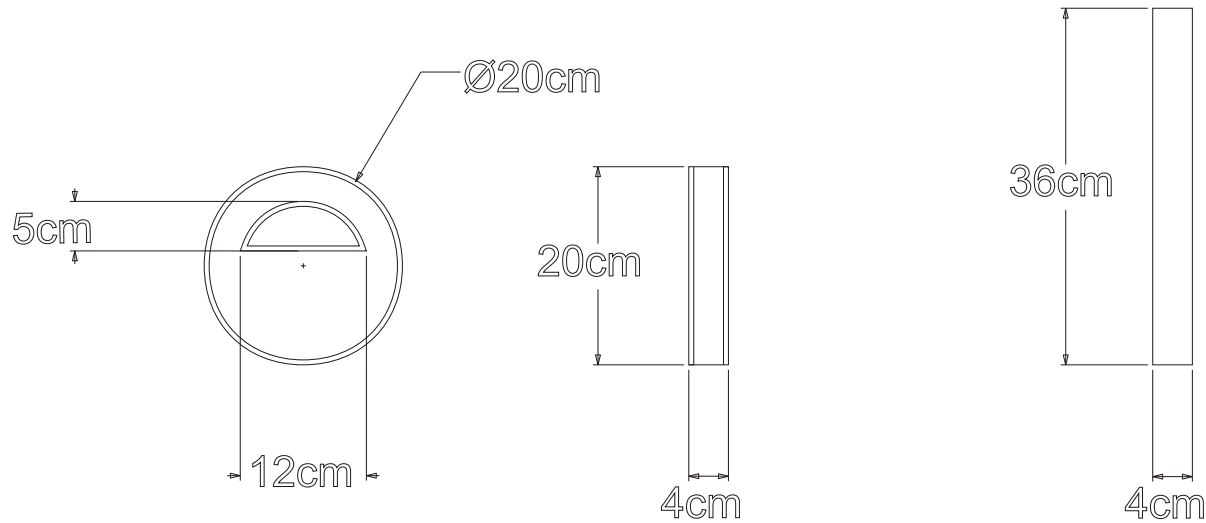
Color: Negro/naranja/Crema	Capacidad de Producción / mes: 40	Dimensiones Generales (mm)				
Peso (gr.): 105 gr	Precio Unitario: \$21.970	Precio por mayor: \$21.970	Largo: 40mm	Ancho: 200mm	Alto: 200mm	Diámetro: 200mm
Artesano: Fibrarte		Teléfono: 3117297961				

Grupo o Taller: Fibrarte	Departamento: Antioquia	Ciudad: Zaragoza
Certificado Hecho a Mano Si <input type="checkbox"/> No <input checked="" type="checkbox"/>	Localidad <input type="checkbox"/> Vereda <input checked="" type="checkbox"/> Resguardo <input type="checkbox"/> : Caño La tres	

Observaciones: Realizar control de calidad y hacer seguimiento de producción, mantener el corte circular interno y externo.

Responsable: Lizett Pardo Durán	Dibujante: Lzett Pardo Durán	Fecha: 12/05/2008	Referente(s) <input type="checkbox"/>	Línea <input checked="" type="checkbox"/>	Muestra <input checked="" type="checkbox"/>	<input type="checkbox"/>
--	-------------------------------------	--------------------------	---------------------------------------	---	---	--------------------------

Terminada
En proceso



No.	Pieza	Material	Cant. o %
2	Forro		15 %
1	Bolso 4	Caña flecha	85%
Tabla de Componentes			

Nombre de la Pieza: Bolso Útil	Referencia: FG-7-4	ESC. X:X	Hoja No. 2/2
Oficio: Tejeduría	Técnica: Trenzado	Materia Prima: Caña Flecha	

Especificaciones Técnicas: Caña Flecha trenzada, tipo granito

Color: Negro/naranja/Crema	Capacidad de Producción / mes: 40	Dimensiones Generales (mm)				
Peso (gr.): 105 gr	Precio Unitario: \$31.990	Precio por mayor: \$24.600	Largo: 40mm	Ancho: 200mm	Alto: 200mm	Diámetro: 200mm
Artesano: Fibrarte	Teléfono: 3117297961					

Grupo o Taller: Fibrarte	Departamento: Antioquia	Ciudad: Zaragoza
Certificado Hecho a Mano Si <input type="checkbox"/> No <input checked="" type="checkbox"/>	Localidad <input type="checkbox"/> Vereda <input checked="" type="checkbox"/> Resguardo <input type="checkbox"/> : caño La Tres	

Observaciones: Realizar control de calidad y hacer seguimiento de producción, mantener el corte circular interno y externo.

Responsable: Lizett Pardo Durán	Dibujante: Lizett Pardo Durán	Terminada <input checked="" type="checkbox"/>	En proceso <input type="checkbox"/>
Aprobado por: Comité de diseño CDA	Fecha: 12/05/2008	Referente(s) <input type="checkbox"/>	Línea <input checked="" type="checkbox"/>
		Muestra <input checked="" type="checkbox"/>	<input type="checkbox"/>



No.	Pieza	Material	Cant. o %
2	Forro		15%
1	Bolso utilitario 5	Caña flecha	85%
Tabla de Componentes			

Nombre de la Pieza: Bolso Útil	Referencia: FG-7-5	ESC. X:X	Hoja No. 1/2
Oficio: Tejeduría	Técnica: Trenzado	Materia Prima: Caña Flecha	

Especificaciones Técnicas: Caña Flecha trenzada, tipo granito

Color: Negro/naranja/Crema	Capacidad de Producción / mes: 30	Dimensiones Generales (mm)				
Peso (gr.): 105 gr	Precio Unitario: 536.600	Precio por mayor: \$28.200	Largo: 40mm	Ancho: 180mm	Alto: 210mm	Diámetro: N.A.
Artesano: Fibrarte		Teléfono: 3117297961				
Grupo o Taller: Fibrarte			Departamento: Antioquia		Ciudad: Zaragoza	
Certificado Hecho a Mano Si <input type="checkbox"/> No <input checked="" type="checkbox"/>			Localidad <input type="checkbox"/> Vereda <input checked="" type="checkbox"/> Resguardo <input type="checkbox"/> : Caño La Tres			

Observaciones: Realizar control de calidad y hacer seguimiento de producción.

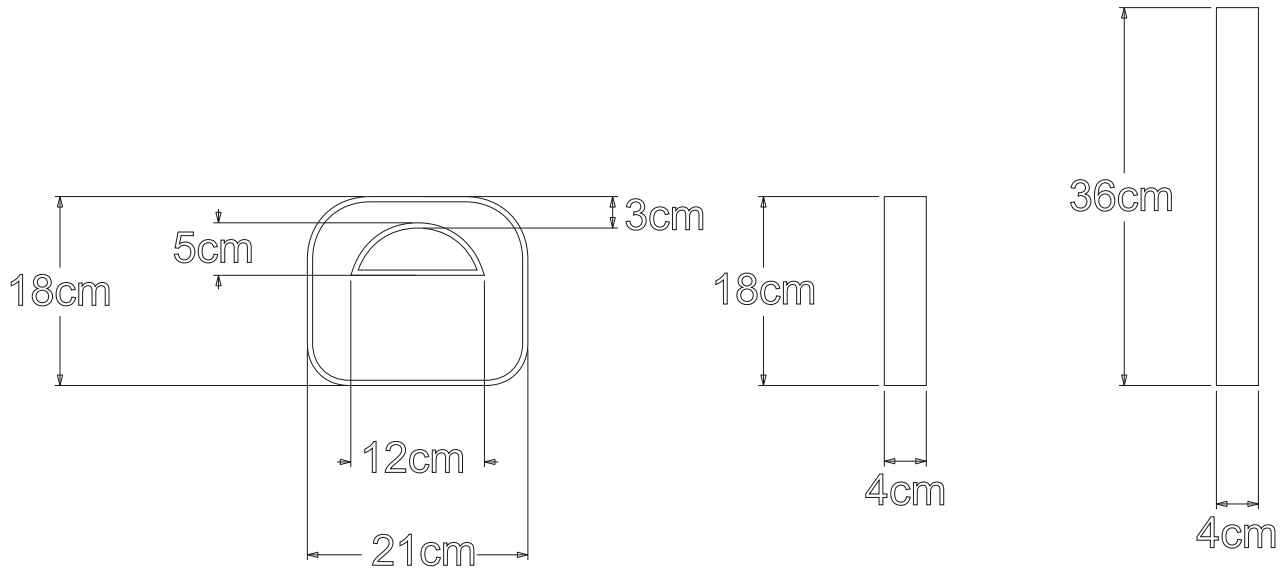
Responsable: Lizett Pardo Durán	Dibujante: Lizett Pardo Durán				
Aprobado por: Comité de diseño CDA	Fecha: 12/05/2008	Referente(s) <input type="checkbox"/>	Línea <input checked="" type="checkbox"/>	Muestra <input checked="" type="checkbox"/>	<input type="checkbox"/>



FORMATO
Ficha de Producto y Planos Técnicos

CODIGO: FORFAT 24

FECHA: 2007 10 18



No.	Pieza	Material	Cant. o %
2	Forro		15%
1	Bolso utilitario 5	Caña flecha	85%

Tabla de Componentes

Nombre de la Pieza: Bolso Útil	Referencia: FG-7-5	ESC. X:X	Hoja No. 2/2
Oficio: Tejeduría	Técnica: Trenzado	Materia Prima: Caña Flecha	

Especificaciones Técnicas: Caña Flecha trenzada, tipo granito

Color: Negro/naranja/Crema	Capacidad de Producción / mes: 30	Dimensiones Generales (mm)				
Peso (gr.): 105 gr	Precio Unitario: \$28200	Precio por mayor: \$36.600	Largo: 40mm	Ancho: 180mm	Alto: 210mm	Diámetro: N.A.

Artesano: Fibrarte	Teléfono: 3117297961	Grupo o Taller: Fibrarte		Departamento: Antioquia	Ciudad: Zaragoza
Certificado Hecho a Mano Si <input type="checkbox"/> No <input checked="" type="checkbox"/>			Localidad <input type="checkbox"/> Vereda <input checked="" type="checkbox"/> Resguardo <input type="checkbox"/> : Caño la Tres		

Observaciones: Realizar control de calidad y hacer seguimiento de producción.

Responsable: Lizett Pardo Durán	Dibujante: Lizett Pardo Durán	Referente(s) <input type="checkbox"/>	Línea <input checked="" type="checkbox"/>	Muestra <input checked="" type="checkbox"/>	Terminada <input type="checkbox"/>	En proceso <input type="checkbox"/>
Aprobado por: Comité de diseño CDA	Fecha: 12/05/2008					



FORMATO
Ficha de Producto y Planos Técnicos

CODIGO: FORFAT 24

FECHA: 2007 10 18



No.	Pieza	Material	Cant. o %
2	Forro		15%
1	Bolso utilitario 6	Caña flecha	85%
Tabla de Componentes			

Nombre de la Pieza: Bolso Útil	Referencia: FG-7-6	ESC. X:X	Hoja No. 1/2
Oficio: Tejeduría	Técnica: Trenzado	Materia Prima: Caña Flecha	

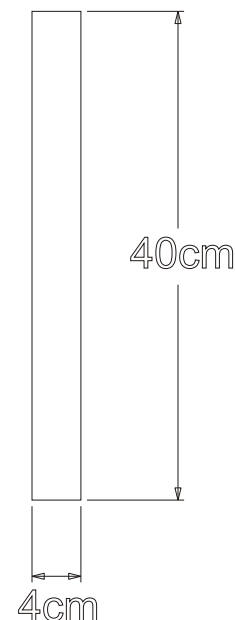
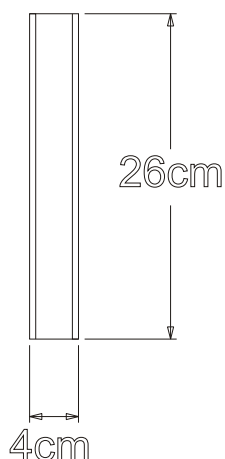
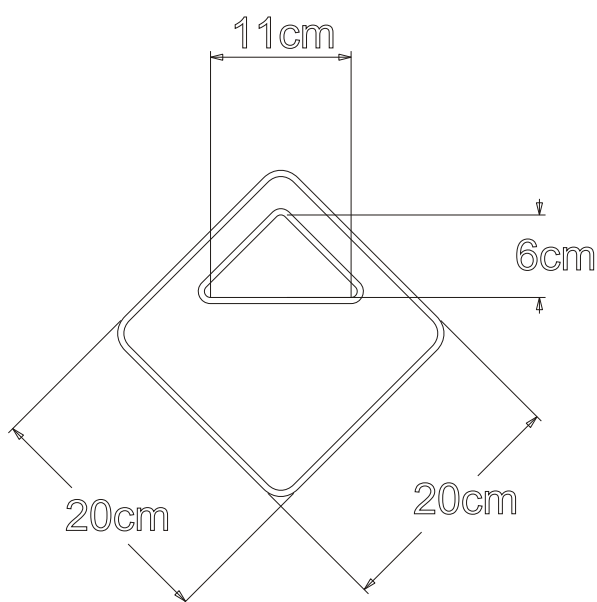
Especificaciones Técnicas: Caña Flecha trenzada, tipo granito

Color: Naranja/Crema	Capacidad de Producción / mes: 30	Dimensiones Generales (mm)				
Peso (gr.): 105 gr	Precio Unitario: \$ 35.200	Precio por mayor: \$ 27.000	Largo: 40mm	Ancho: 200mm	Alto: 200mm	Diámetro: N.A.
Artesano: Fibrarte		Teléfono: 3117297961				
Grupo o Taller: Fibrarte			Departamento: Antioquia		Ciudad: Zaragoza	
Certificado Hecho a Mano Si <input type="checkbox"/> No <input checked="" type="checkbox"/>			Localidad <input type="checkbox"/> Vereda <input checked="" type="checkbox"/> Resguardo <input type="checkbox"/> : Caño La Tres			

Observaciones: Realizar control de calidad y hacer seguimiento de producción, en el extremo superior hacer el refuerzo que se requiere.

Responsable: Lizett Pardo Durán	Dibujante: Lizett Pardo Durán		
Aprobado por: Comité de diseño CDA	Fecha: 12/05/2008	Referente(s) <input type="checkbox"/>	Línea <input checked="" type="checkbox"/> Muestra <input checked="" type="checkbox"/> <input type="checkbox"/>

Terminada En proceso



No.	Pieza	Material	Cant. o %
2	Forro		15%
1	Bolso utilitario 6	Caña flecha	85%

Tabla de Componentes

Nombre de la Pieza: Bolso Útil	Referencia: FG-7-6	ESC. X:X	Hoja No. 2/2
Oficio: Tejeduría	Técnica: Trenzado	Materia Prima: Caña Flecha	

Especificaciones Técnicas: Caña Flecha trenzada			

Color: Naranja/Crema	Capacidad de Producción / mes: 30	Dimensiones Generales (mm)		
Peso (gr.): 105 gr	Precio Unitario: \$35.000	Precio por mayor: \$27.00	Largo: 40mm	Ancho: 200mm
			Alto: 200mm	Diámetro: N.A.

Artesano: Fibrarte	Teléfono: 3117297961		
Grupo o Taller: Fibrarte	Departamento: Antioquia	Ciudad: Zaragoza	
Certificado Hecho a Mano Si <input type="checkbox"/> No <input checked="" type="checkbox"/>	Localidad <input type="checkbox"/> Vereda <input checked="" type="checkbox"/> Resguardo <input type="checkbox"/> : Caño La Tres		

Observaciones: Realizar control de calidad y hacer seguimiento de producción, en el extremo superior hacer el refuerzo que se requiere.

Responsable: Lizett Pardo Durán	Dibujante: Lizett Pardo Durán		
Aprobado por: Comité de diseño CDA	Fecha: 12/05/2008	Referente(s) <input type="checkbox"/>	Línea <input checked="" type="checkbox"/>
		Muestra <input checked="" type="checkbox"/>	<input type="checkbox"/>

Terminada
En proceso



No.	Pieza	Material	Cant. o %
2	Forro		15%
1	Bolso utilitario 7	Caña flecha	85%
Tabla de Componentes			

Nombre de la Pieza: Bolso Pequeño	Referencia: FG-7-7	ESC. X:X	Hoja No. 1/2
Oficio: Tejeduría	Técnica: Trenzado	Materia Prima: Caña Flecha	

Especificaciones Técnicas: Caña Flecha trenzada

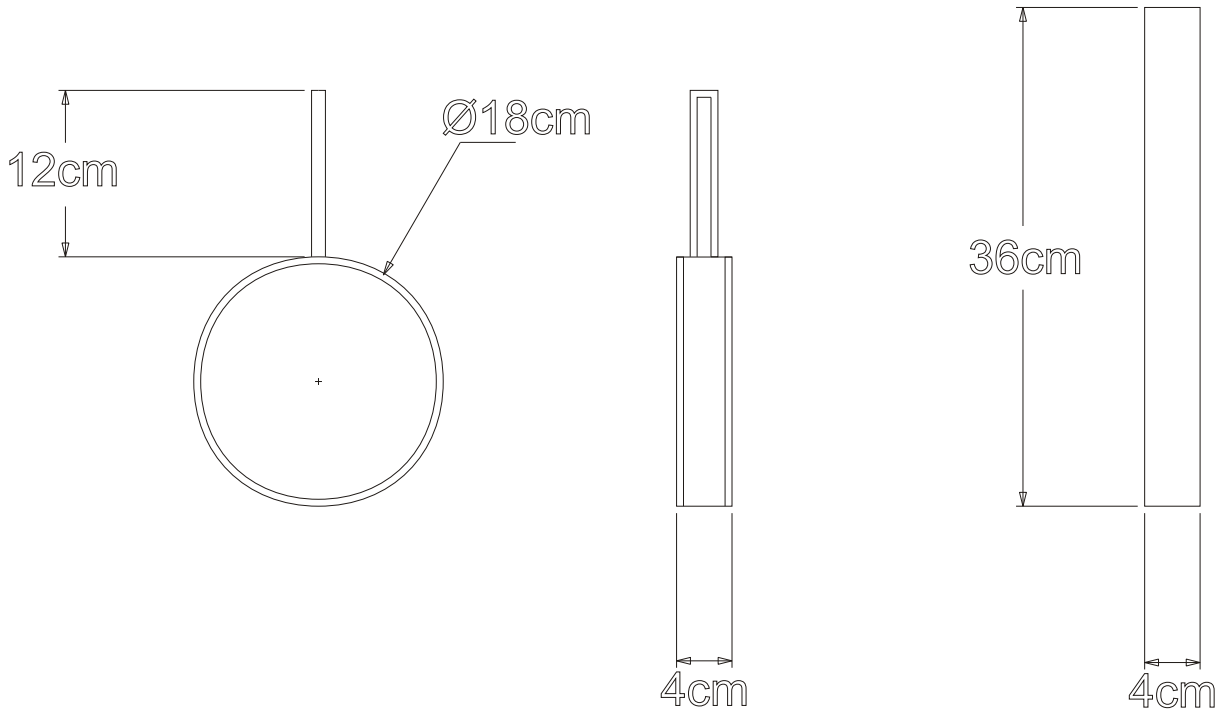
Color: Naranja/Negro/Crema	Capacidad de Producción / mes: 40	Dimensiones Generales (mm)				
Peso (gr.): 90 gr	Precio Unitario: \$33.250	Precio por mayor: \$25.600	Largo: 40mm	Ancho: 180mm	Alto: 180mm	Diámetro: 180mm
Artesano: Fibrarte	Teléfono: 3117297961					

Grupo o Taller: Fibrarte	Departamento: Antioquia	Ciudad: Zaragoza
Certificado Hecho a Mano Si <input type="checkbox"/> No <input checked="" type="checkbox"/>	Localidad <input type="checkbox"/> Vereda <input checked="" type="checkbox"/> Resguardo <input type="checkbox"/> : Caño La Tres	

Observaciones: Realizar control de calidad y hacer seguimiento de producción.

Responsable: Lizett Pardo Durán	Dibujante: Lizett Pardo Durán
Aprobado por: Comité de diseño CDA	Fecha: 12/05/2008
Referente(s) <input type="checkbox"/>	Línea <input checked="" type="checkbox"/>
Muestra <input checked="" type="checkbox"/>	<input type="checkbox"/>

Terminada
En proceso



No.	Pieza	Material	Cant. o %
2	Forro		15%
1	Bolso utilitario 7	Caña flecha	85%

Tabla de Componentes

Nombre de la Pieza: Bolso Pequeño	Referencia: FG-7-7	ESC. X:X	Hoja No. 2/2
Oficio: Tejeduría	Técnica: Trenzado	Materia Prima: Caña Flecha	

Especificaciones Técnicas: Caña Flecha trenzada

Color: Naranja/Negro/Crema	Capacidad de Producción / mes: 40	Dimensiones Generales (mm)				
Peso (gr.): 90 gr	Precio Unitario: \$33.250	Precio por mayor: \$25.600	Largo: 40mm	Ancho: 180mm	Alto: 180mm	Diámetro: 180mm

Artesano: Fibrarte	Teléfono: 3117297961	
Grupo o Taller: Fibrarte	Departamento: Antioquia	Ciudad: Zaragoza
Certificado Hecho a Mano Si <input type="checkbox"/> No <input checked="" type="checkbox"/>	Localidad <input type="checkbox"/> Vereda <input checked="" type="checkbox"/> Resguardo <input type="checkbox"/> : Caño La Tres	

Observaciones: Realizar control de calidad y hacer seguimiento de producción.

Responsable: Lizett Pardo Durán	Dibujante: Lizett Pardo Durán				
Aprobado por: Comité de diseño CDA	Fecha: 12/05/2008	Referente(s) <input type="checkbox"/>	Línea <input checked="" type="checkbox"/>	Muestra <input checked="" type="checkbox"/>	<input type="checkbox"/>



No.	Pieza	Material	Cant. o %
2	Forro		15%
1	Bolso utilitario 8	Caña flecha	85%

Tabla de Componentes

Nombre de la Pieza: Bolso Pequeño	Referencia: FG-7-8	ESC. X:X	Hoja No. 1/2
Oficio: Tejeduría	Técnica: Trenzado	Materia Prima: Caña Flecha	

Especificaciones Técnicas: Caña Flecha trenzada.

Color: Naranja/Crema	Capacidad de Producción / mes: 40	Dimensiones Generales (mm)				
Peso (gr.): 95 gr	Precio Unitario: \$31.850	Precio por mayor: 24.500	Largo: 40mm	Ancho: 200mm	Alto: 200mm	Diámetro: N.A.

Artesano: Fibrarte	Teléfono: 3117297961
---------------------------	-----------------------------

Grupo o Taller: Fibrarte	Departamento: Antioquia	Ciudad: Zaragoza
---------------------------------	--------------------------------	-------------------------

Certificado Hecho a Mano Si <input type="checkbox"/> No <input checked="" type="checkbox"/>	Localidad <input type="checkbox"/> Vereda <input checked="" type="checkbox"/> Resguardo <input type="checkbox"/> : Caño la Tres
--	--

Observaciones: Realizar control de calidad y hacer seguimiento de producción.

Responsable: Lzzett Pardo Durán	Dibujante: Lizett Pardo Durán
Aprobado por: Comité de diseño CDA	Fecha: 12/05/2008

Referente(s) Línea Muestra

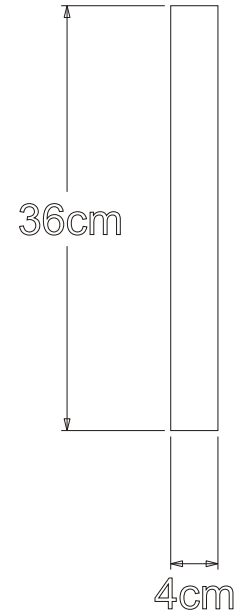
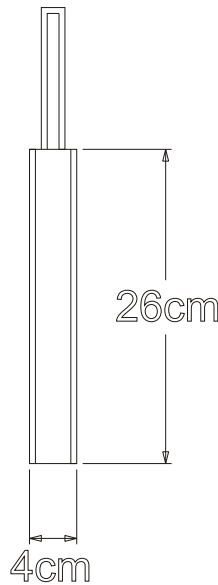
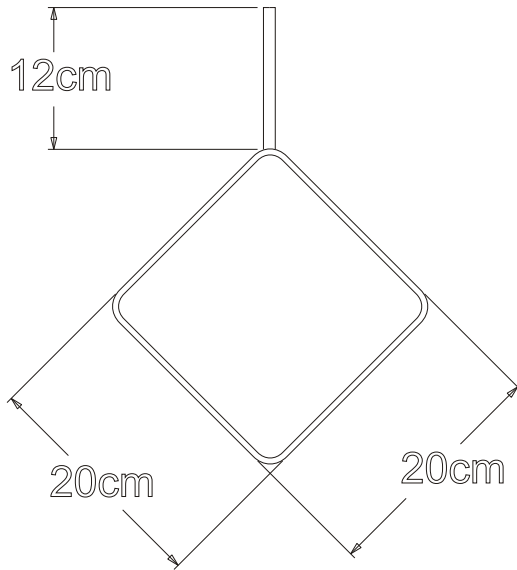
Terminada En proceso



FORMATO
Ficha de Producto y Planos Técnicos

CODIGO: FORFAT 24

FECHA: 2007 10 18



No.	Pieza	Material	Cant. o %
2	Forro		15%
1	Bolso utilitario 8	Caña flecha	85%

Tabla de Componentes

Nombre de la Pieza: Bolso Pequeño	Referencia: FG-7-8	ESC. X:X	Hoja No. 2/2
Oficio: Tejeduría	Técnica: Trenzado	Materia Prima: Caña Flecha	

Especificaciones Técnicas: Caña Flecha trenzada, tipo granito

Color: Naranja/Crema	Capacidad de Producción / mes: 40	Dimensiones Generales (mm)				
Peso (gr.): 95 gr	Precio Unitario: \$ 31.850	Precio por mayor: \$24.500	Largo: 40mm	Ancho: 200mm	Alto: 200mm	Diámetro: N.A.
Artesano: Fibrarte		Teléfono: 3117297961				

Grupo o Taller: Fibrarte	Departamento: Antioquia	Ciudad: Zaragoza
Certificado Hecho a Mano Si <input type="checkbox"/> No <input checked="" type="checkbox"/>	Localidad <input type="checkbox"/> Vereda <input checked="" type="checkbox"/> Resguardo <input type="checkbox"/> : Caño la Tres	

Observaciones: Realizar control de calidad y hacer seguimiento de producción.

Responsable: Lizett Pardo Durán	Dibujante: Lizett Pardo Durán
Aprobado por: Comité de diseño CDA	Fecha: 12/05/2008

Referente(s) Línea Muestra

Terminada
En proceso



No.	Pieza	Material	Cant. o %
3	Cinta cargadera		10%
2	Forro		10%
1	Bolso utilitario 9	Caña flecha	80%
Tabla de Componentes			

Nombre de la Pieza: Bolso Pequeño	Referencia: FG-7-9	ESC. X:X	Hoja No. 1/2
Oficio: Tejeduría	Técnica: Trenzado	Materia Prima: Caña Flecha	

Especificaciones Técnicas: Caña Flecha trenzada, tipo granito

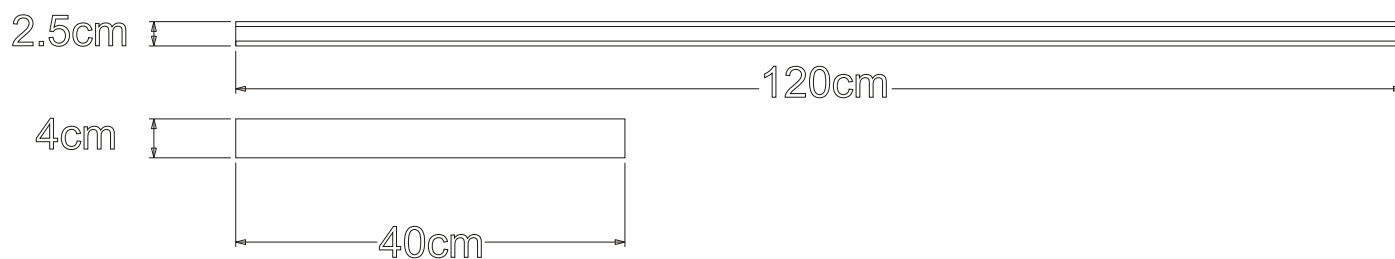
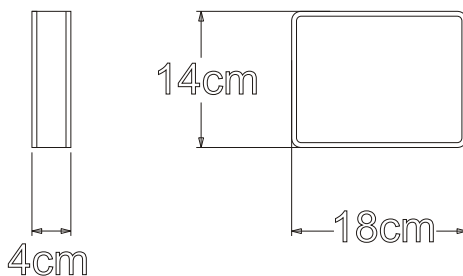
Color: Naranja/Crema	Capacidad de Producción / mes: 40	Dimensiones Generales (mm)				
Peso (gr.): 90 gr	Precio Unitario: \$28.200	Precio por mayor: \$ 21.600	Largo: 40mm	Ancho: 140mm	Alto: 180mm	Diámetro: N.A.
Artesano: Fibrarte	Teléfono: 3117297961					

Grupo o Taller: Fibrarte	Departamento: Antioquia	Ciudad: Zaragoza
Certificado Hecho a Mano Si <input type="checkbox"/> No <input checked="" type="checkbox"/>	Localidad <input type="checkbox"/> Vereda <input checked="" type="checkbox"/> Resguardo <input type="checkbox"/> : Caño la Tres	

Observaciones: Realizar control de calidad y hacer seguimiento de producción, mantener las líneas según el patrón.

Responsable: Lizzet Pardo Durán	Dibujante: Lizzet Pardo Durán		
Aprobado por: Comité de diseño CDA	Fecha: 12/05/2008	Referente(s) <input type="checkbox"/>	Línea <input checked="" type="checkbox"/> Muestra <input checked="" type="checkbox"/> <input type="checkbox"/>

Terminada
En proceso



No.	Pieza	Material	Cant. o %
3	Cinta cargadera		10%
2	Forro		10%
1	Bolso utilitario 9	Caña flecha	80%
Tabla de Componentes			

Nombre de la Pieza: Bolso Pequeño **Referencia:** FG-7-9 **ESC.** X:X **Hoja No.** 2/2

Oficio: Tejeduría **Técnica:** Trenzado **Materia Prima:** Caña Flecha

Especificaciones Técnicas: Caña Flecha trenzada, tipo granito

Color: Naranja/Crema	Capacidad de Producción / mes: 40	Dimensiones Generales (mm)				
Peso (gr.): 90 gr	Precio Unitario: \$ 28.200	Precio por mayor: \$ 21.600	Largo: 40mm	Ancho: 140mm	Alto: 180mm	Diámetro: N.A.

Artesano: Fibrarte **Teléfono:** 3117297961

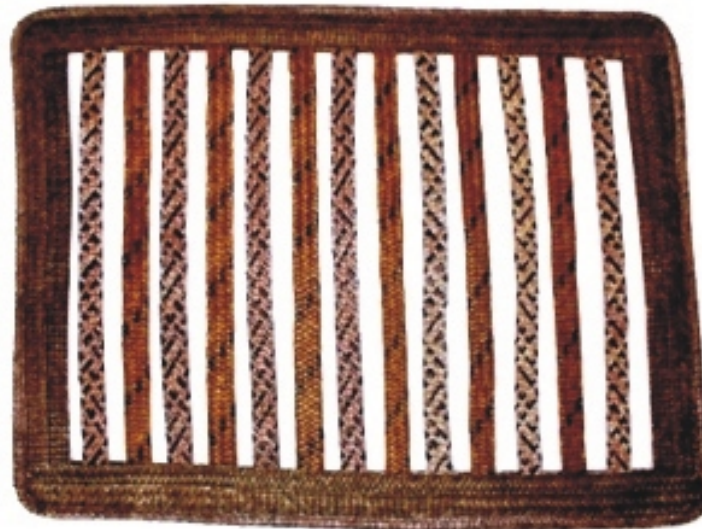
Grupo o Taller: Fibrarte **Departamento:** Antioquia **Ciudad:** Zaragoza

Certificado Hecho a Mano Si No **Localidad** **Vereda** **Resguardo** : Caño la Tres

Observaciones: Realizar control de calidad y hacer seguimiento de producción, mantener las líneas según el patrón.

Responsable: Lizett Pardo Durán **Dibujante:** Lizett Pardo Durán

Aprobado por: Comité de diseño CDA **Fecha:** 12/05/2008 Referente(s) Línea Muestra



No.	Pieza	Material	Cant. o %
1	Individual	Caña flecha	100%

Tabla de Componentes

Nombre de la Pieza: Individual	Referencia: FG-7-10	ESC. X:X	Hoja No. 1/2
Oficio: Tejeduría	Técnica: Trenzado	Materia Prima: Caña Flecha	

Especificaciones Técnicas: Caña Flecha trenzada.

Color: Negro/Naranja/Crema	Capacidad de Producción / mes: 24	Dimensiones Generales (mm)				
Peso (gr.): 70 gr	Precio Unitario: \$19.065	Precio por mayor: \$14.665	Largo: 300mm	Ancho: 400mm	Alto: N.A.	Diámetro: N.A.
Artesano: Fibrarte	Teléfono: 3117297961					

Grupo o Taller: Fibrarte	Departamento: Antioquia	Ciudad: Zaragoza
Certificado Hecho a Mano Si <input type="checkbox"/> No <input checked="" type="checkbox"/>	Localidad <input type="checkbox"/> Vereda <input checked="" type="checkbox"/> Resguardo <input type="checkbox"/> : Caño la Tres	

Observaciones: Realizar control de calidad y hacer seguimiento de producción, mantener las líneas según el patrón.

Responsable: Lizett Pardo Durán	Dibujante: Lizett Pardo Durán	Referente(s) <input type="checkbox"/>	Línea <input checked="" type="checkbox"/>	Muestra <input checked="" type="checkbox"/> <input type="checkbox"/>
Aprobado por: Comité de diseño CDA	Fecha: 12/05/2008			

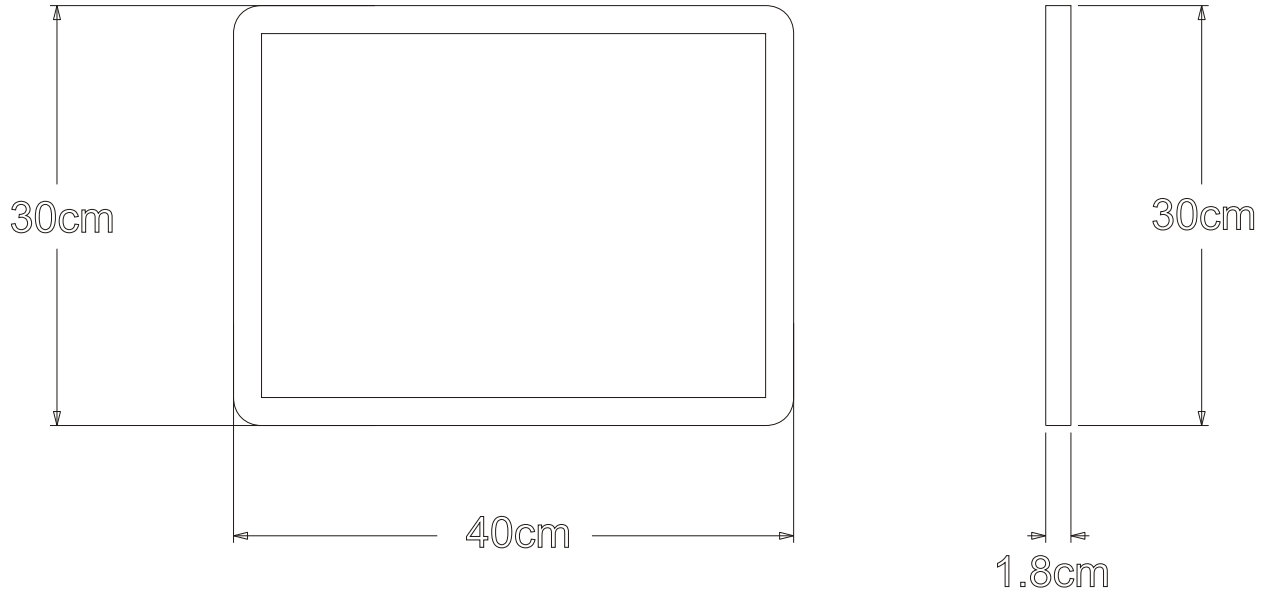
Terminada En proceso



FORMATO
Ficha de Producto y Planos Técnicos

CODIGO: FORFAT 24

FECHA: 2007 10 18



No.	Pieza	Material	Cant. o %
1	Individual	Caña flecha	100%

Tabla de Componentes

Nombre de la Pieza: Individual	Referencia: FG-7-10	ESC. X:X	Hoja No. 2/2
Oficio: Tejeduría	Técnica: Trenzado	Materia Prima: Caña Flecha	

Especificaciones Técnicas: Caña Flecha trenzada

Color: Negro/Naranja/Crema	Capacidad de Producción / mes: 24	Dimensiones Generales (mm)			
Peso (gr.): 70 gr	Precio Unitario: \$19.065	Precio por mayor: \$14.665	Largo: 300mm	Ancho: 400mm	Alto: N.A.
Artesano: Fibrarte	Teléfono: 3117297961			Diámetro: N.A.	

Grupo o Taller: Fibrarte	Departamento: Antioquia	Ciudad: Zaragoza
Certificado Hecho a Mano Si <input type="checkbox"/> No <input checked="" type="checkbox"/>	Localidad <input type="checkbox"/> Vereda <input checked="" type="checkbox"/> Resguardo <input type="checkbox"/> : Caño la Tres	

Observaciones: Realizar control de calidad y hacer seguimiento de producción, mantener las líneas según el patrón.

Responsable: Lizett Pardo Durán	Dibujante: Lizett Pardo Durán	Referente(s) <input type="checkbox"/>	Línea <input checked="" type="checkbox"/>	Muestra <input checked="" type="checkbox"/> <input type="checkbox"/>
Aprobado por: Comité de diseño CDA	Fecha: 12/05/2008			

Terminada
En proceso



No.	Pieza	Material	Cant. o %
1	Individual	Caña flecha	100%

Tabla de Componentes

Nombre de la Pieza: Individual	Referencia: FG-7-11	ESC. X:X	Hoja No. 1/2
Oficio: Tejeduría	Técnica: Trenzado	Materia Prima: Caña Flecha	

Especificaciones Técnicas: Caña Flecha trenzada.

Color: Negro/Naranja/Crema	Capacidad de Producción / mes: 24	Dimensiones Generales (mm)				
Peso (gr.): 70 gr	Precio Unitario: \$17.100	Precio por mayor: \$ 13.200	Largo: 300mm	Ancho: 400mm	Alto: N.A.	Diámetro: N.A.
Artesano: Fibrarte		Teléfono: 3117297961				

Grupo o Taller: Fibrarte	Departamento: Antioquia	Ciudad: Zaragoza
Certificado Hecho a Mano Si <input type="checkbox"/> No <input checked="" type="checkbox"/>	Localidad <input type="checkbox"/> Vereda <input checked="" type="checkbox"/> Resguardo <input type="checkbox"/> : Caño la Tres	

Observaciones: Realizar control de calidad y hacer seguimiento de producción.

Responsable: Lizett Pardo Durán	Dibujante: Lizett Pardo Durán	Referente(s) <input type="checkbox"/>	Línea <input checked="" type="checkbox"/>	Muestra <input checked="" type="checkbox"/>	<input type="checkbox"/>
Aprobado por: Comité de diseño CDA	Fecha: 12/05/2008				

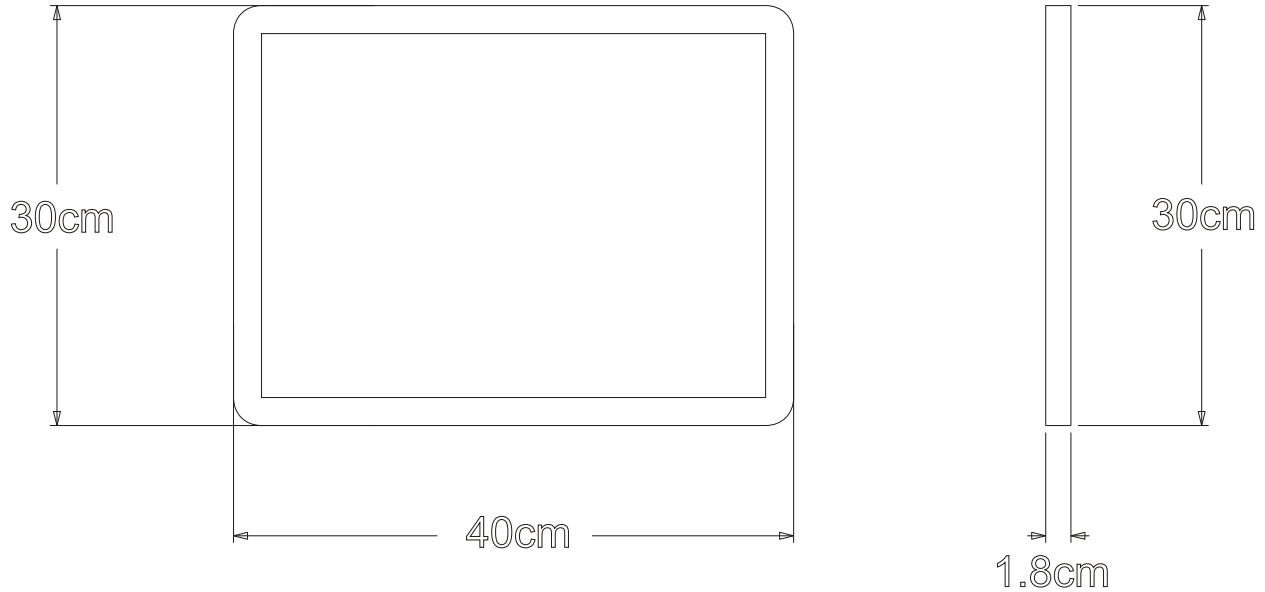
Terminada
En proceso



FORMATO
Ficha de Producto y Planos Técnicos

CODIGO: FORFAT 24

FECHA: 2007 10 18



No.	Pieza	Material	Cant. o %
1	Individual	Caña flecha	100%

Tabla de Componentes

Nombre de la Pieza: Individual	Referencia: FG-7-11	ESC. X:X	Hoja No. 2/2
Oficio: Tejeduría	Técnica: Trenzado	Materia Prima: Caña Flecha	

Especificaciones Técnicas: Caña Flecha trenzada.

Color: Negro/Naranja/Crema	Capacidad de Producción / mes: 24	Dimensiones Generales (mm)			
Peso (gr.): 70 gr	Precio Unitario: \$17.100	Precio por mayor: \$13.200	Largo: 300mm	Ancho: 400mm	Alto: N.A.
Artesano: Fibrarte		Teléfono: 3117297961	Diámetro: N.A.		

Grupo o Taller: Fibrarte	Departamento: Antioquia	Ciudad: Zaragoza
Certificado Hecho a Mano Si <input type="checkbox"/> No <input checked="" type="checkbox"/>	Localidad <input type="checkbox"/> Vereda <input checked="" type="checkbox"/> Resguardo <input type="checkbox"/> : Caño la Tres	

Observaciones: Realizar control de calidad y hacer seguimiento de producción.

Responsable: Lizett Pardo Durán	Dibujante: Lizett Pardo Durán
Aprobado por: Comité de diseño CDA	Fecha: 12/05/2008

Referente(s) Línea Muestra

Terminada En proceso



No.	Pieza	Material	Cant. o %
1	Individual	Caña flecha	100%

Tabla de Componentes

Nombre de la Pieza: Individual	Referencia: FG-7-12	ESC. X:X	Hoja No. 1/2
Oficio: Tejeduría	Técnica: Trenzado	Materia Prima: Caña Flecha	

Especificaciones Técnicas: Caña Flecha trenzada.

Color: Negro/Crema	Capacidad de Producción / mes: 20	Dimensiones Generales (mm)			
Peso (gr.): 90 gr	Precio Unitario: \$22.000	Precio por mayor: \$19.158	Largo: 300mm	Ancho: 400mm	Alto: N.A.
Artesano: Fibrarte	Teléfono: 3117297961	Diámetro: N.A.			

Grupo o Taller: Fibrarte	Departamento: Antioquia	Ciudad: Zaragoza
Certificado Hecho a Mano Si <input type="checkbox"/> No <input checked="" type="checkbox"/>	Localidad <input type="checkbox"/> Vereda <input checked="" type="checkbox"/> Resguardo <input type="checkbox"/> : Caño la Tres	

Observaciones: Realizar control de calidad y hacer seguimiento de producción, tener cuidado en el armado para realizar el entretejido.

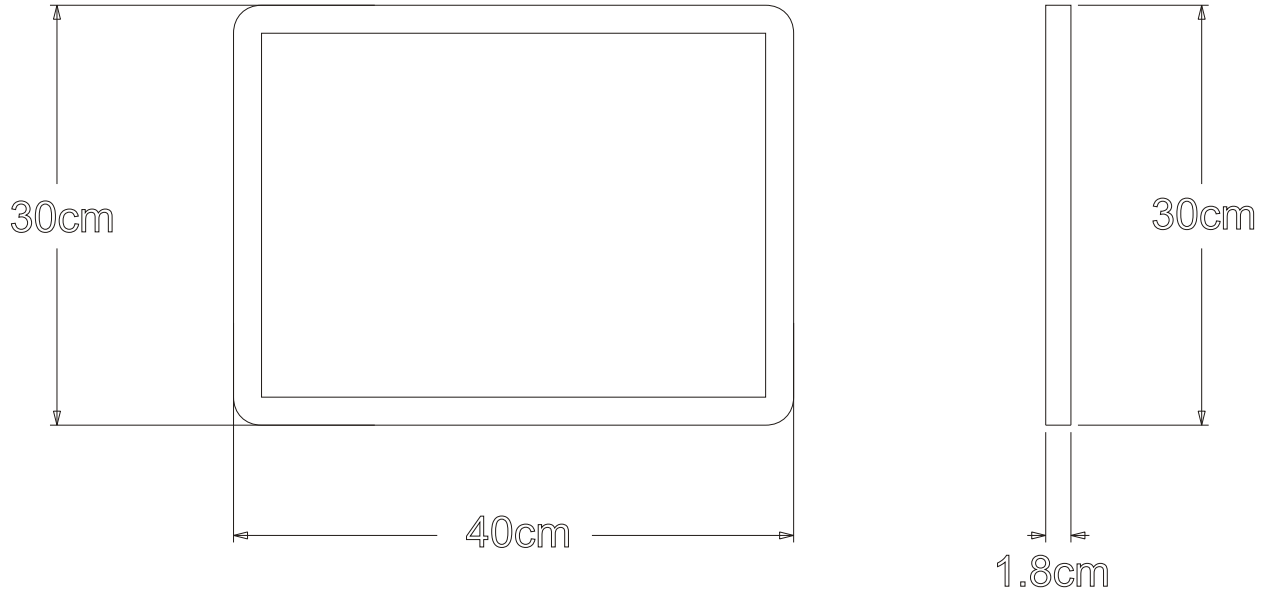
Responsable: Lizett Pardo Durán	Dibujante: Lizett Pardo Durán	Referente(s) <input type="checkbox"/>	Línea <input checked="" type="checkbox"/>	Muestra <input checked="" type="checkbox"/> <input type="checkbox"/>
Aprobado por: Comité de diseño CDA	Fecha: 12/05/2008			



FORMATO
Ficha de Producto y Planos Técnicos

CODIGO: FORFAT 24

FECHA: 2007 10 18



No.	Pieza	Material	Cant. o %
1	Individual	Caña flecha	100%

Tabla de Componentes

Nombre de la Pieza: Individual	Referencia: FG-7-12	ESC. X:X	Hoja No. 2/2
Oficio: Tejeduría	Técnica: Trenzado	Materia Prima: Caña Flecha	

Especificaciones Técnicas: Caña Flecha trenzada.

Color: Negro/Crema	Capacidad de Producción / mes: 20	Dimensiones Generales (mm)			
Peso (gr.): 90 gr	Precio Unitario: \$22.000	Precio por mayor: \$19.158	Largo: 300mm	Ancho: 400mm	Alto: N.A.
					Diámetro: N.A.

Artesano: Fibrarte	Teléfono: 3117297961	Departamento: Antioquia	Ciudad: Zaragoza
Grupo o Taller: Fibrarte	Localidad: <input type="checkbox"/> Vereda <input checked="" type="checkbox"/> Resguardó	: Caño la Tres	

Observaciones: Realizar control de calidad y hacer seguimiento de producción, tener cuidado en el armado para realizar el entretejido.

Responsable: Lizett Pardo Durán	Dibujante: Lizett Pardo Durán	Referente(s) <input type="checkbox"/>	Línea <input checked="" type="checkbox"/>	Muestra <input checked="" type="checkbox"/>	<input type="checkbox"/>
--	--------------------------------------	--	--	--	--------------------------

Terminada
En proceso



FORMATO
Ficha de Producto y Planos Técnicos

CODIGO: FORFAT 24

FECHA: 2007 10 18



No.	Pieza	Material	Cant. o %
1	Portavaso	Caña flecha	100%

Tabla de Componentes

Nombre de la Pieza: Portavaso	Referencia: FG-7-13	ESC. X:X	Hoja No. 1/2
Oficio: Tejeduría	Técnica: Trenzado	Materia Prima: Caña Flecha	

Especificaciones Técnicas: Caña Flecha trenzada.

Color: Negro/Crema	Capacidad de Producción / mes: 40	Dimensiones Generales (mm)			
Peso (gr.): 15 gr	Precio Unitario: \$8.100	Precio por mayor: \$6.250	Largo: 100mm	Ancho: 100mm	Alto: N.A.
			Diámetro: N.A.		

Artesano: Fibrarte	Teléfono: 3117297961				
Grupo o Taller: Fibrarte	Departamento: Antioquia	Ciudad: Zaragoza			
Certificado Hecho a Mano Si <input type="checkbox"/> No <input checked="" type="checkbox"/>	Localidad <input type="checkbox"/> Vereda <input checked="" type="checkbox"/> Resguardo <input type="checkbox"/> :Caño la Tres				

Observaciones: Realizar control de calidad y hacer seguimiento de producción.

Responsable: Lizett Pardo Durán	Dibujante: Lizett Pardo Durán				
Aprobado por: Comité de diseño CDA	Fecha: 12/05/2008	Referente(s) <input type="checkbox"/>	Línea <input checked="" type="checkbox"/>	Muestra <input checked="" type="checkbox"/>	<input type="checkbox"/>

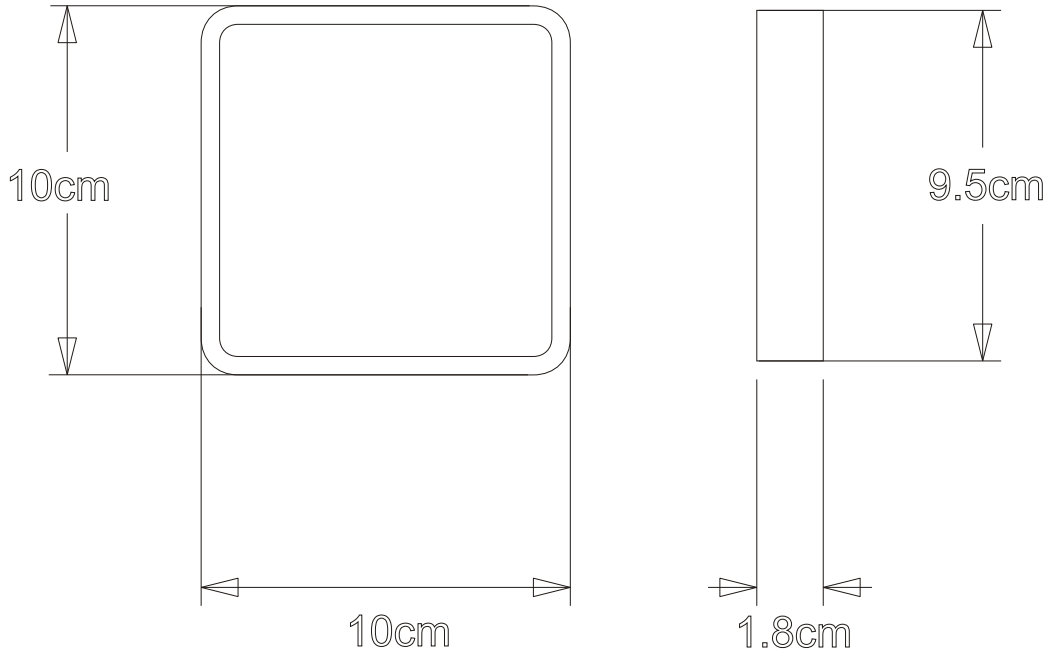
Terminada
En proceso



FORMATO
Ficha de Producto y Planos Técnicos

CODIGO: FORFAT 24

FECHA: 2007 10 18



No.	Pieza	Material	Cant. o %
1	Portavaso	Caña flecha	100%

Tabla de Componentes

Nombre de la Pieza: Portavaso	Referencia: FG-7-13	ESC. X:X	Hoja No. 2/2
Oficio: Tejeduría	Técnica: Trenzado	Materia Prima: Caña Flecha	

Especificaciones Técnicas: Caña Flecha trenzada.

Color: Negro/Crema	Capacidad de Producción / mes: 40	Dimensiones Generales (mm)			
Peso (gr.): 15 gr	Precio Unitario: \$8.100	Precio por mayor: \$6.250	Largo: 100mm	Ancho: 100mm	Alto: N.A.
			Diámetro: N.A.		

Artesano: Fibrarte	Teléfono: 3117297961
Grupo o Taller: Fibrarte	Departamento: Antioquia
Certificado Hecho a Mano Si <input type="checkbox"/> No <input type="checkbox"/>	Ciudad Zaragoza:
Localidad <input type="checkbox"/> Vereda <input checked="" type="checkbox"/> Resguardo <input type="checkbox"/> : Caño la Tres	

Observaciones: Realizar control de calidad y hacer seguimiento de producción.

Responsable: Lizett Pardo Durán	Dibujante: Lizett Pardo Durán
Aprobado por: Comité de diseño CDA	Fecha: 12/05/2008

Referente(s) Línea Muestra

Terminada En proceso



No.	Pieza	Material	Cant. o %
1	Portavasos	Caña flecha	100%

Tabla de Componentes

Nombre de la Pieza: Portavasos	Referencia: FG-7-14	ESC. X:X	Hoja No. 1/2
Oficio: Tejeduría	Técnica: Trenzado	Materia Prima: Caña Flecha	

Especificaciones Técnicas: Caña Flecha trenzada, tipo granito

Color: Negro/Crema	Capacidad de Producción / mes: 40	Dimensiones Generales (mm)				
Peso (gr.): 15 gr	Precio Unitario: \$8.200	Precio por mayor: \$6.300	Largo: 100mm	Ancho: 100mm	Alto: N.A.	Diámetro: N.A.
Artesano: Fibrarte		Teléfono: 3117297961				

Grupo o Taller: Fibrarte	Departamento: Antioquia	Ciudad: Zaragoza
Certificado Hecho a Mano Si <input type="checkbox"/> No <input checked="" type="checkbox"/>	Localidad <input type="checkbox"/> Vereda <input checked="" type="checkbox"/> Resguardo <input type="checkbox"/> : Caño la Tres	

Observaciones: Realizar control de calidad y hacer seguimiento de producción.

Responsable: Lizett Pardo Durán	Dibujante: Lizett Pardo Durán
Aprobado por: Comité de diseño CDA	Fecha: 12/05/2008

Referente(s) Línea Muestra

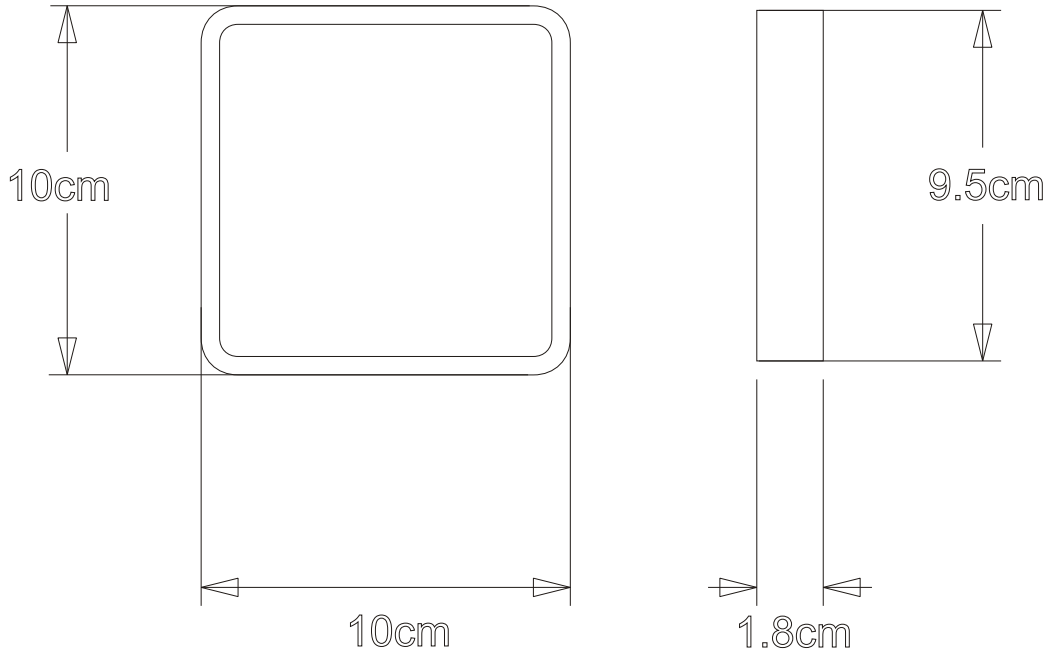
Terminada En proceso



FORMATO
Ficha de Producto y Planos Técnicos

CODIGO: FORFAT 24

FECHA: 2007 10 18



No.	Pieza	Material	Cant. o %
1	Portavasos	Caña flecha	100%

Tabla de Componentes

Nombre de la Pieza: Portavasos	Referencia: FG-7-14	ESC. X:X	Hoja No. 2/2
Oficio: Tejeduría	Técnica: Trenzado	Materia Prima: Caña Flecha	

Especificaciones Técnicas: Caña Flecha trenzada, tipo granito

Color: Negro/Crema	Capacidad de Producción / mes: 40	Dimensiones Generales (mm)				
Peso (gr.): 15 gr	Precio Unitario: \$8.200	Precio por mayor: \$6.300	Largo: 100mm	Ancho: 100mm	Alto: N.A.	Diámetro: N.A.
Artesano: Fibrarte		Teléfono: 3117297961				

Grupo o Taller: Fibrarte	Departamento: Antioquia	Ciudad: Zaragoza
Certificado Hecho a Mano Si <input type="checkbox"/> No <input type="checkbox"/>	Localidad <input type="checkbox"/> Vereda <input checked="" type="checkbox"/> Resguardo <input type="checkbox"/> : Caño la Tres	

Observaciones: Realizar control de calidad y hacer seguimiento de producción.

Responsable: Lizett Pardo Durán	Dibujante: Lizett Pardo Durán	Referente(s) <input type="checkbox"/>	Línea <input checked="" type="checkbox"/>	Muestra <input checked="" type="checkbox"/> <input type="checkbox"/>
Aprobado por: Comité de diseño CDA	Fecha: 12/05/2008			

Terminada En proceso



No.	Pieza	Material	Cant. o %
1	Portavaso	Caña flecha	100%

Tabla de Componentes

Nombre de la Pieza: Portavaso	Referencia: FG-7-15	ESC. X:X	Hoja No. 1/2
Oficio: Tejeduría	Técnica: Trenzado	Materia Prima: Caña Flecha	

Especificaciones Técnicas: Caña Flecha trenzada, tipo granito

Color: Negro/Naranja/Crema	Capacidad de Producción / mes: 40	Dimensiones Generales (mm)			
Peso (gr.): 15 gr	Precio Unitario: \$8.500	Precio por mayor: \$6550	Largo: 100mm	Ancho: 100mm	Alto: N.A.
Artesano: Fibrarte	Teléfono: 3117297961	Diámetro: N.A.			

Grupo o Taller: Fibrarte	Departamento: Antioquia	Ciudad: Zaragoza
Certificado Hecho a Mano Si <input type="checkbox"/> No <input checked="" type="checkbox"/>	Localidad <input type="checkbox"/> Vereda <input checked="" type="checkbox"/> Resguardo <input type="checkbox"/>	Caño la Tres:

Observaciones: Realizar control de calidad y hacer seguimiento de producción.

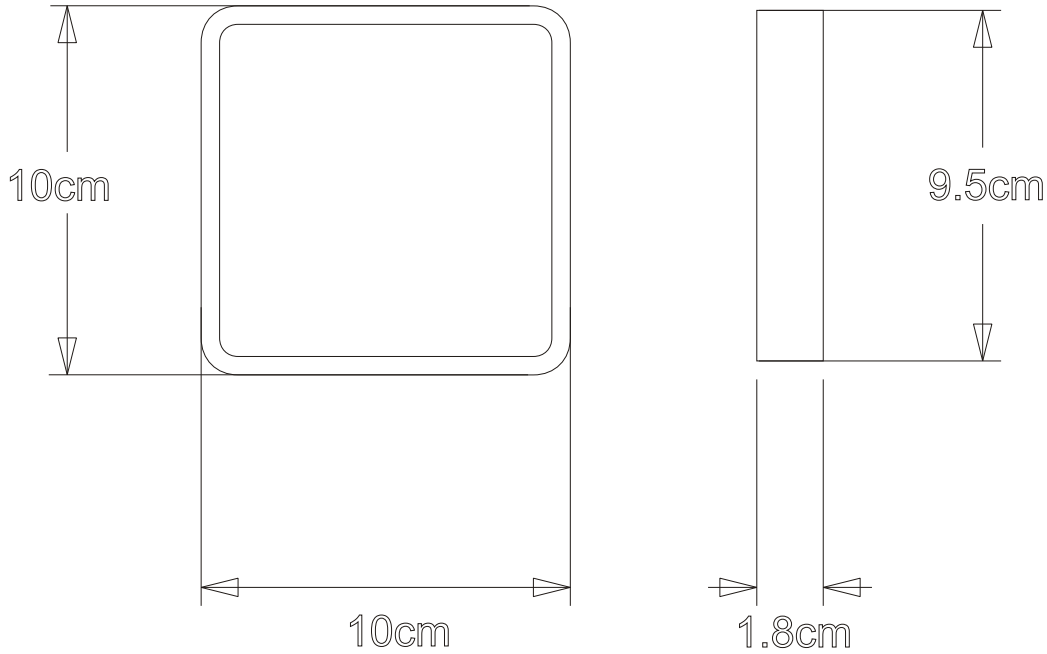
Responsable: Lizett Pardo Durán	Dibujante: Lizett Pardo Durán	Referente(s) <input type="checkbox"/>	Línea <input checked="" type="checkbox"/>	Muestra <input checked="" type="checkbox"/> <input type="checkbox"/>
Aprobado por: Comité de diseño CDA	Fecha: 12/05/2008			



FORMATO
Ficha de Producto y Planos Técnicos

CODIGO: FORFAT 24

FECHA: 2007 10 18



No.	Pieza	Material	Cant. o %
1	Portavaso	Caña flecha	100%

Tabla de Componentes

Nombre de la Pieza: Portavaso	Referencia: FG-7-15	ESC. X:X	Hoja No. 2/2
Oficio: Tejeduría	Técnica: Trenzado	Materia Prima: Caña Flecha	

Especificaciones Técnicas: Caña Flecha trenzada.

Color: Negro/Naranja/Crema	Capacidad de Producción / mes: 40	Dimensiones Generales (mm)			
Peso (gr.): 15 gr	Precio Unitario: \$8.600	Precio por mayor: \$6.650	Largo: 100mm	Ancho: 100mm	Alto: N.A.
			Diámetro: N.A.		

Artesano: Fibrarte	Teléfono: 3117297961
Grupo o Taller: Fibrarte	Departamento: Antioquia
Ciudad: Zaragoza	
Certificado Hecho a Mano Si <input type="checkbox"/> No <input type="checkbox"/>	Localidad <input type="checkbox"/> Vereda <input checked="" type="checkbox"/> Resguardo <input type="checkbox"/> : Caño la Tres

Observaciones: Realizar control de calidad y hacer seguimiento de producción.

Responsable: Lizet t Pardo Durán	Dibujante: Lizett Pardo Durán
Aprobado por: Comité de diseño CDA	Fecha: 12/05/2008
Referente(s) <input type="checkbox"/>	Línea <input checked="" type="checkbox"/>
Muestra <input checked="" type="checkbox"/>	<input type="checkbox"/>

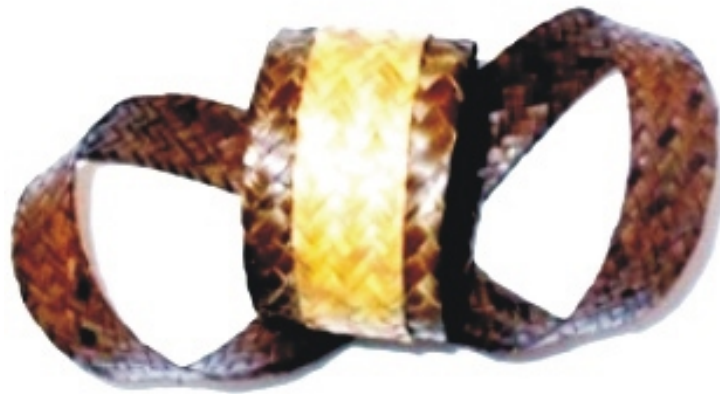
Terminada
En proceso



FORMATO
Ficha de Producto y Planos Técnicos

CODIGO: FORFAT 24

FECHA: 2007 10 18



No.	Pieza	Material	Cant. o %
1	Servilletero	Caña flecha	100%

Tabla de Componentes

Nombre de la Pieza: Servilletero	Referencia: FG-7-16	ESC. X:X	Hoja No. 1/2
Oficio: Tejeduría	Técnica: Trenzado	Materia Prima: Caña Flecha	

Especificaciones Técnicas: Caña Flecha trenzada.

Color: Negro/Crema	Capacidad de Producción / mes: 60	Dimensiones Generales (mm)			
Peso (gr.): 12 gr	Precio Unitario: \$4.235	Precio por mayor: \$4.235	Largo: 70mm	Ancho: 120mm	Alto: N.A.
					Diámetro: N.A.

Artesano: Fibrarte	Teléfono: 3117297961
Grupo o Taller: Fibrarte	Departamento: Zaragoza
Certificado Hecho a Mano Si <input type="checkbox"/> No <input checked="" type="checkbox"/>	Localidad <input type="checkbox"/> Vereda <input checked="" type="checkbox"/> Resguardo <input type="checkbox"/> : Caño la Tres

Observaciones: Realizar control de calidad y hacer seguimiento de producción, reforzar costuras y remates.

Responsable: Lizett Pardo Durán	Dibujante: Lizett Pardo Durán
Aprobado por: Comité de diseño CDA	Fecha: 12/05/2008

Referente(s) Línea Muestra

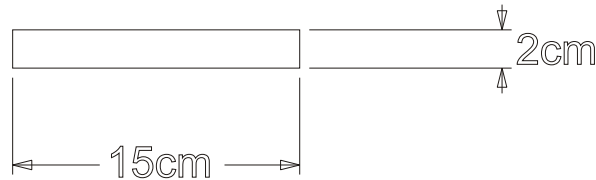
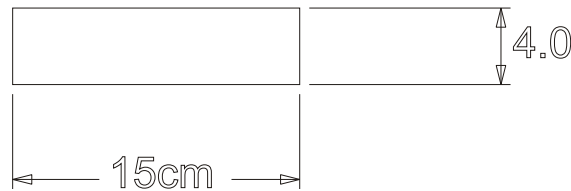
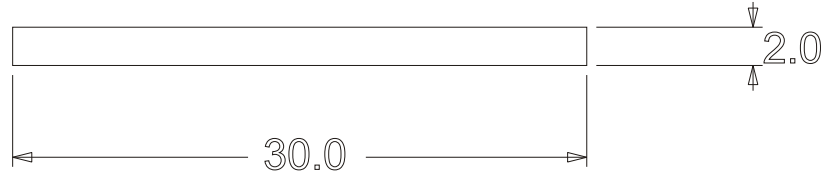
Terminada En proceso



FORMATO
Ficha de Producto y Planos Técnicos

CODIGO: FORFAT 24

FECHA: 2007 10 18



No.	Pieza	Material	Cant. o %
1	Servilletero	Caña flecha	100%

Tabla de Componentes

Nombre de la Pieza: Servilletero	Referencia: FG-7-16	ESC. X:X	Hoja No. 2/2
Oficio: Tejeduría	Técnica: Trenzado	Materia Prima: Caña Flecha	

Especificaciones Técnicas: Caña Flecha trenzada.

Color: Negro/Crema	Capacidad de Producción / mes: 60	Dimensiones Generales (mm)			
Peso (gr.): 12 gr	Precio Unitario: \$8.600	Precio por mayor: \$6.650	Largo: 70mm	Ancho: 120mm	Alto: N.A.
			Diámetro: N.A.		

Artesano: Fibrarte	Teléfono: 3117297961
Grupo o Taller: Fibrarte	Departamento: Antioquia
Ciudad: Zaragoza	
Certificado Hecho a Mano Si <input type="checkbox"/> No <input checked="" type="checkbox"/>	Localidad <input type="checkbox"/> Vereda <input checked="" type="checkbox"/> Resguardo <input type="checkbox"/> : Caño la Tres

Observaciones: Realizar control de calidad y hacer seguimiento de producción, reforzar costuras y remates.

Responsable: Lizett Pardo Durán	Dibujante: Lizett Pardo Durán
Aprobado por: Comité de diseño CDA	Fecha: 12/05/2008
Referente(s) <input type="checkbox"/>	Línea <input checked="" type="checkbox"/>
Muestra <input checked="" type="checkbox"/>	<input type="checkbox"/>

Terminada
 En proceso



FORMATO
Ficha de Producto y Planos Técnicos

CODIGO: FORFAT 24

FECHA: 2007 10 18



No.	Pieza	Material	Cant. o %
1	Servilletero	Caña flecha	100%

Tabla de Componentes

Nombre de la Pieza: Servilletero	Referencia: FG-7-17	ESC. X:X	Hoja No. 1/2
Oficio: Tejeduría	Técnica: Trenzado	Materia Prima: Caña Flecha	

Especificaciones Técnicas: Caña Flecha trenzada.

Color: Negro/Crema	Capacidad de Producción / mes: 40		Dimensiones Generales (mm)			
Peso (gr.): 12 gr	Precio Unitario: \$8.200	Precio por mayor: \$6.300	Largo: 70mm	Ancho: 120mm	Alto: N.A.	Diámetro: N.A.

Artesano: Fibrarte	Teléfono: 3117297961	
Grupo o Taller: Fibrarte	Departamento: Antioquia	Ciudad: Zaragoza
Certificado Hecho a Mano Si <input type="checkbox"/> No <input checked="" type="checkbox"/>	Localidad <input type="checkbox"/> Vereda <input checked="" type="checkbox"/> Resguardo <input type="checkbox"/> : Caño la Tres	

Observaciones: Realizar control de calidad y hacer seguimiento de producción, reforzar costuras y remates.

Responsable: Lizett Pardo Durán	Dibujante: Lizett Pardo Durán
Aprobado por: Comité de diseño CDA	Fecha: 12/05/2008

Referente(s) Línea Muestra

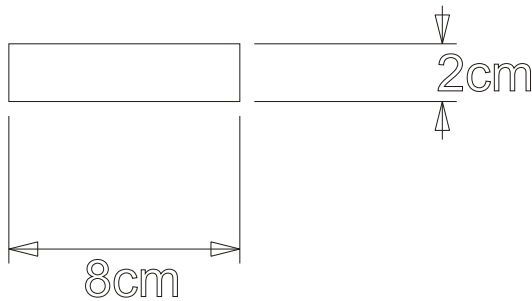
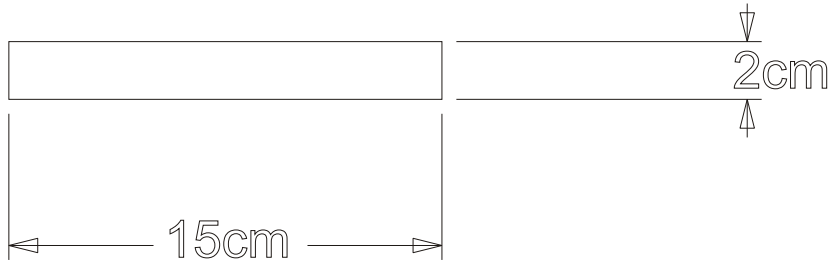
Terminada En proceso



FORMATO
Ficha de Producto y Planos Técnicos

CODIGO: FORFAT 24

FECHA: 2007 10 18



No.	Pieza	Material	Cant. o %
1	Servilletero	Caña flecha	100%

Tabla de Componentes

Nombre de la Pieza: Servilletero	Referencia: FG-7-17	ESC. X:X	Hoja No. 2/2
Oficio: Tejeduría	Técnica: Trenzado	Materia Prima: Caña Flecha	

Especificaciones Técnicas: Caña Flecha trenzada.

Color: Negro/Crema	Capacidad de Producción / mes: 40	Dimensiones Generales (mm)				
Peso (gr.): 12 gr	Precio Unitario: \$8.200	Precio por mayor: \$6.300	Largo: 70mm	Ancho: 120mm	Alto: N.A.	Diámetro: N.A.

Artesano: Fibrarte	Teléfono: 3117297961	
Grupo o Taller: Fibrarte	Departamento: Antioquia	Ciudad: Zaragoza
Certificado Hecho a Mano Si <input type="checkbox"/> No <input checked="" type="checkbox"/>	Localidad <input type="checkbox"/> Vereda <input checked="" type="checkbox"/> Resguardo <input type="checkbox"/> : Caño la Tres	

Observaciones: Realizar control de calidad y hacer seguimiento de producción, reforzar costuras y remates.

Responsable: Lizett Pardo Durán	Dibujante: Lizett Pardo Durán			
Aprobado por: Comité de diseño CDA	Fecha: 12/05/2008	Referente(s) <input type="checkbox"/>	Línea <input checked="" type="checkbox"/>	Muestra <input checked="" type="checkbox"/> <input type="checkbox"/>

Terminada
En proceso



No.	Pieza	Material	Cant. o %
1	Servilletero	Caña flecha	100%

Tabla de Componentes

Nombre de la Pieza: Servilletero	Referencia: FG-7-18	ESC. X:X	Hoja No. 1/2
Oficio: Tejeduría	Técnica: Trenzado	Materia Prima: Caña Flecha	

Especificaciones Técnicas: Caña Flecha trenzada.

Color: Naranja/Crema	Capacidad de Producción / mes: 60	Dimensiones Generales (mm)				
Peso (gr.): 14 gr	Precio Unitario: \$9.000	Precio por mayor: \$6.900	Largo: 70mm	Ancho: 120mm	Alto: N.A.	Diámetro: N.A.
Artesano: Fibrarte	Teléfono: 3117297961					

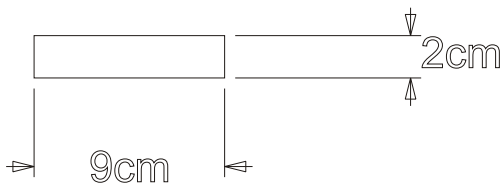
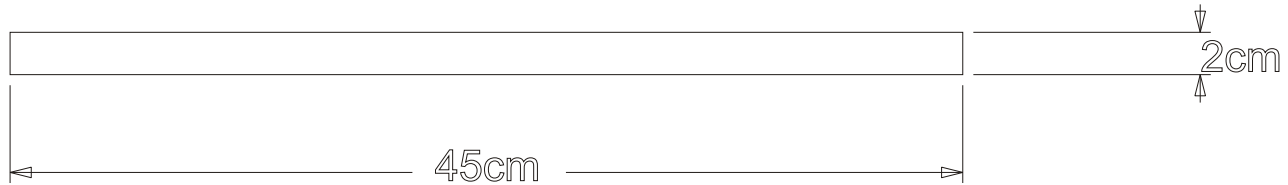
Grupo o Taller: Fibrarte	Departamento: Antioquia	Ciudad: Zaragoza
Certificado Hecho a Mano Si <input type="checkbox"/> No <input checked="" type="checkbox"/>	Localidad <input type="checkbox"/> Vereda <input checked="" type="checkbox"/> Resguardo <input type="checkbox"/> : Caño la Tres	

Observaciones: Realizar control de calidad y hacer seguimiento de producción, reforzar costuras y remates.

Responsable: Lizett Pardo Durán	Dibujante: Lizett Pardo Durán
Aprobado por: Comité de diseño CDA	Fecha: 12/05/2008

Referente(s) Línea Muestra

Terminada En proceso



No.	Pieza	Material	Cant. o %
1	Servilletero	Caña flecha	100%

Tabla de Componentes

Nombre de la Pieza: Servilletero	Referencia: FG-7-18	ESC. X:X	Hoja No. 2/2
Oficio: Tejeduría	Técnica: Trenzado	Materia Prima: Caña Flecha	

Especificaciones Técnicas: Caña Flecha trenzada.

Color: Naranja/Crema	Capacidad de Producción / mes: 60	Dimensiones Generales (mm)			
Peso (gr.): 14 gr	Precio Unitario: \$9.000	Precio por mayor: \$6.900	Largo: 70mm	Ancho: 120mm	Alto: N.A.
			Diámetro: N.A.		

Artesano: Fibrarte	Teléfono: 3117297961
Grupo o Taller: Fibrarte	Departamento: Antioquia
Ciudad: Zaragoza	Certificado Hecho a Mano Si <input type="checkbox"/> No <input type="checkbox"/>
Localidad: <input type="checkbox"/> Vereda <input checked="" type="checkbox"/> Resguardo <input type="checkbox"/>	: Caño la Tres

Observaciones: Realizar control de calidad y hacer seguimiento de producción, reforzar costuras y remates.

Responsable: Lizett Pardo Durán	Dibujante: Lizett Pardo Durán
Aprobado por: Comité de diseño CDA	Fecha: 12/05/2008
Referente(s) <input type="checkbox"/>	Línea <input checked="" type="checkbox"/>
Muestra <input checked="" type="checkbox"/>	<input type="checkbox"/>

Terminada
En proceso