



Ministerio de Comercio, Industria y Turismo
artesanías de colombia s.a.



Presidencia
República de Colombia

Acción Social

Agencia Presidencial para la Acción Social
y la Cooperación Internacional

Fortalecimiento de la actividad artesanal para familias vinculadas al programa de desarrollo alternativo - PDA en el municipio de la Cruz en el departamento de Nariño y en los resguardos de Yunguillo y Condagua del municipio de Mocoa en el departamento del Putumayo.

Artesanías de Colombia

Acción Social

CONVENIO NV-2008-001

Fichas técnicas de planos y productos diseñados

LA CRUZ - NARIÑO

Sonia Calvache Dueñas

Diseñadora Textil

San Juan de Pasto

2008

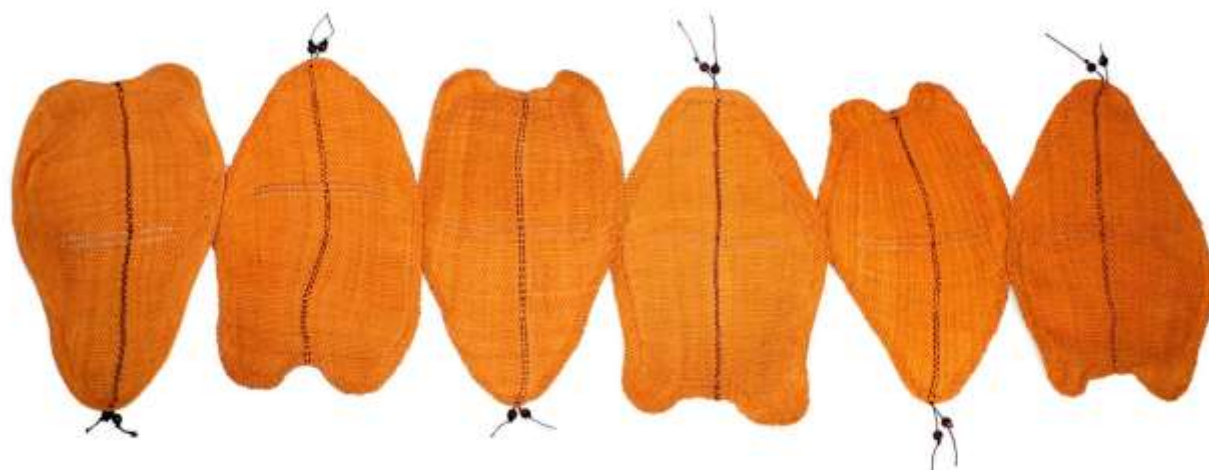


FORMATO
Ficha de Producto y
Planos Técnicos
Carta

CODIGO: FORFAT24

V.1

FECHA: 2007 10 18



1	Plancha	Paja toquilla	90%
2	Piezas redondas	Madera	5%
3	Soporte piezas	Hilo encerado	5%
No.	Pieza	Material	Cant. o %

Tabla de Componentes

Nombre de la Pieza: Camino de mesa flor **Referencia:** FG-8-8-H1-18 **ESC.** No A. **Hoja No.** 2/3
Oficio: Tejeduría **Técnica:** Tejeduría en paja toquilla **Materia Prima:** Paja toquilla e hilo encerado

Especificaciones Técnicas: Mantener la dimension de cada uno de las planchas o módulos, en el tejido se puede usar color entero o en mezcla no mayor a dos colores, la mezcla de material de paja toquilla e hilo encerado se realiza en la parte central de la plancha.

Color: Variado		Capacidad de Producción / mes: 20 unidades		Dimensiones Generales (mm)			
Peso (gr.): 175 grs.	Precio Unitario: \$52.000	Precio por mayor: \$52.000		Largo:	Ancho:	Alto:	Diámetro:
Artesano: Denis Maribel Gaviria		Teléfono: 311 773 3627		1.200	340	No A.	No A.
Grupo o Taller: Grupo Artesanal de La Cruz			Departamento: Nariño		Ciudad: La Cruz		
Certificado Hecho a Mano Si <input type="checkbox"/> No <input checked="" type="checkbox"/>			Localidad <input type="checkbox"/> Vereda <input checked="" type="checkbox"/> Resguardo <input type="checkbox"/> : Tajumbina, El Troje y La Estancia				

Observaciones: Se toma como referente la carta de color (Anexa en el informe).

Responsable: Sonia Calvache Dueñas **Dibujante:** Diana Cansimanci
Aprobado por: Jorge E. Mejía **Fecha:** 30/04/2008 Referente(s) Línea Muestra

Terminada
 En proceso

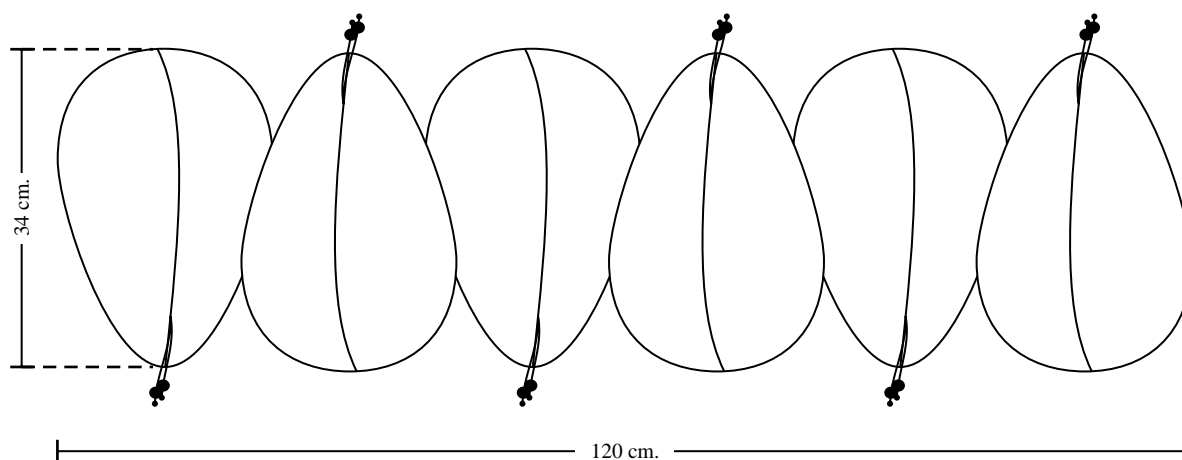


FORMATO
Ficha de Producto y
Planos Técnicos
Carta

CODIGO: FORFAT24

V.1

FECHA: 2007 10 18



1	Plancha	Paja toquilla	90%
2	Piezas redondas	Madera	5%
3	Soporte piezas	Hilo encerado	5%
No.	Pieza	Material	Cant. o %
Tabla de Componentes			

Nombre de la Pieza: Camino de mesa flor	Referencia: FG-8-8-H1-18	ESC. 1:8	Hoja No. 2/3
Oficio: Tejeduría	Técnica: Tejeduría en paja toquilla	Materia Prima: Paja toquilla e hilo encerado	

Especificaciones Técnicas: Mantener la dimension de cada uno de las planchas o módulos, en el tejido se puede usar color entero o en mezcla no mayor a dos colores, la mezcla de material de paja toquilla e hilo encerado se realiza en la parte central de la plancha.

Color: Variado	Capacidad de Producción / mes: 20 unidades	Dimensiones Generales (mm)			
Peso (gr.): 175 grs.	Precio Unitario: \$52.000	Precio por mayor: \$52.000	Largo: 1.200	Ancho: 340	Alto: No A.
Artesano: Denis Maribel Gaviria		Teléfono: 311 773 3627		Diámetro: No A.	

Grupo o Taller: Grupo Artesanal de La Cruz	Departamento: Nariño	Ciudad: La Cruz	
Certificado Hecho a Mano Si • No <input type="checkbox"/>	Localidad <input type="checkbox"/> Vereda <input checked="" type="checkbox"/> Resguardo <input type="checkbox"/> : Tajumbina, El Troje y La Estancia		

Observaciones: Se toma como referente la carta de color (Anexa en el informe).

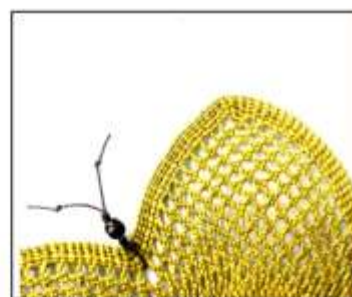
Responsable: Sonia Calvache Dueñas	Dibujante: Diana Cansimanci		
Aprobado por: Jorge E. Mejía	Fecha: 30/04/2008	Referente(s) <input type="checkbox"/> Línea <input type="checkbox"/> Muestra <input type="checkbox"/>	Terminada <input type="checkbox"/> En proceso <input type="checkbox"/>



FORMATO
Ficha de Producto y
Planos Técnicos
Carta

CODIGO: FORFAT24 V.1

FECHA: 2007 10 18



1	Plancha	Paja toquilla	90%
2	Piezas redondas	Madera	5%
3	Soporte piezas	Hilo encerado	5%
No.	Pieza	Material	Cant. o %

Tabla de Componentes

Nombre de la Pieza: Juego de individuales x 6 flor **Referencia:** FG-8-9-11-22 **ESC.** No A. **Hoja No.** 3/3
Oficio: Tejeduría **Técnica:** Tejeduría en paja toquilla **Materia Prima:** Paja toquilla e hilo encerado

Especificaciones Técnicas: Mantener las dimensiones de cada plancha, estas tienen que ser exactas por ser juego. Las puntas de las planchas tejidas deben ser en número par, el color puede ser entero o en mezcla no mayor a dos colores.

Color: Variado	Capacidad de Producción / mes: 20 juegos	Dimensiones Generales (mm)			
Peso (gr.): 146 grs.	Precio Unitario: \$55.000	Precio por mayor: \$55.000	Largo: No A.	Ancho: No A.	Alto: No A.
			Diámetro: 60 y 360		

Artesano: Aura Fabiola Urbano **Teléfono:** 312 710 3246
Grupo o Taller: Grupo Artesanal de La Cruz **Departamento:** Nariño **Ciudad:** La Cruz
Certificado Hecho a Mano Si No **Localidad** **Vereda** **Resguardo** : Tajumbina, El Troje y La Estancia

Observaciones: Se toma como referente la carta de color (Anexa en el informe).

Responsable: Sonia Calvache Dueñas **Dibujante:** Diana Cansimanci
Aprobado por: Jorge E. Mejía **Fecha:** 30/04/2008 **Referente(s)** Línea Muestra

Terminada
 En proceso

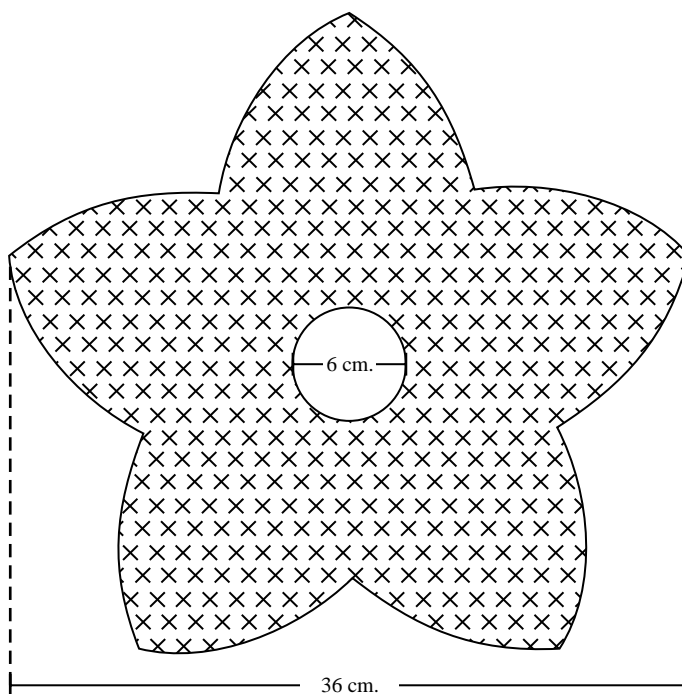


FORMATO
Ficha de Producto y
Planos Técnicos
Carta

CODIGO: FORFAT24

V.1

FECHA: 2007 10 18



1	Plancha	Paja toquilla	90%
2	Piezas redondas	Madera	5%
3	Soporte piezas	Hilo encerado	5%
No.	Pieza	Material	Cant. o %
Tabla de Componentes			

Nombre de la Pieza: Juego de individuales x 6 flor	Referencia: FG-8-9-11-22	ESC. 1:4	Hoja No. 3/3
Oficio: Tejeduría	Técnica: Tejeduría en paja toquilla	Materia Prima: Paja toquilla e hilo encerado	

Especificaciones Técnicas: Mantener las dimensiones de cada plancha, estas tienen que ser exactas por ser juego. Las puntas de las planchas tejidas deben ser en número par, el color puede ser entero o en mezcla no mayor a dos colores.

Color: Variado	Capacidad de Producción / mes: 20 juegos		Dimensiones Generales (mm)			
Peso (gr.): 146 grs.	Precio Unitario: \$55.000	Precio por mayor: \$55.000	Largo: No A.	Ancho: No A.	Alto: No A.	Diámetro: 60 y 360
Artesano: Aura Fabiola Urbano		Teléfono: 312 710 3246				

Grupo o Taller: Grupo Artesanal de La Cruz		Departamento: Nariño		Ciudad: La Cruz	
Certificado Hecho a Mano Si • No <input checked="" type="checkbox"/>		Localidad <input type="checkbox"/> Vereda <input checked="" type="checkbox"/> Resguardo <input type="checkbox"/> : Tajumbina, El Troje y La Estancia			

Observaciones: Se toma como referente la carta de color (Anexa en el informe).

Responsable: Sonia Calvache Dueñas		Dibujante: Diana Cansimanci		Terminada <input type="checkbox"/>	En proceso <input type="checkbox"/>
Aprobado por: Jorge E. Mejía		Fecha: 30/04/2008	Referente(s) <input checked="" type="checkbox"/> Línea <input type="checkbox"/> Muestra <input type="checkbox"/>		



FORMATO
Ficha de Producto y
Planos Técnicos
Carta

CODIGO: FORFAT24 V.1

FECHA: 2007 10 18



No.	Pieza	Material	Cant. o %
1	Planchas	Paja toquilla	100%

Tabla de Componentes

Nombre de la Pieza: Salsero flor **Referencia:** FG-8-10-J1-25 **ESC.** No A. **Hoja No.** 1/3
Oficio: Tejeduría **Técnica:** Tejeduría en paja toquilla **Materia Prima:** Paja toquilla e hilo encerado

Especificaciones Técnicas: Mantener dimensiones de las planchas tejidas. Aplicación de color entero por plancha o mezcla. Los pliegues realizados en la máquina de coser tienen que ser en largos y anchos iguales por cada plancha. Tener en cuenta que la cantidad de pétalos por plancha deben ser en números pares.

Color: Variado	Capacidad de Producción / mes: 80 unidades	Dimensiones Generales (mm)			
Peso (gr.): 37 grs.	Precio Unitario: \$19.000	Precio por mayor: \$19.000	Largo: No A.	Ancho: No A.	Alto: 60
			Diámetro: 210		

Artesano: Betulia Guerrero **Teléfono:** No tiene
Grupo o Taller: Grupo Artesanal de La Cruz **Departamento:** Nariño **Ciudad:** La Cruz
Certificado Hecho a Mano: Si No **Localidad:** Vereda Resguardo : Tajumbina, El Troje y La Estancia

Observaciones: Se toma como referente la carta de color (Anexa en el informe).

Responsable: Sonia Calvache Dueñas **Dibujante:** Diana Cansimanci
Aprobado por: Jorge E. Mejía **Fecha:** 30/04/2008 Referente(s) Línea Muestra

Terminada
 En proceso

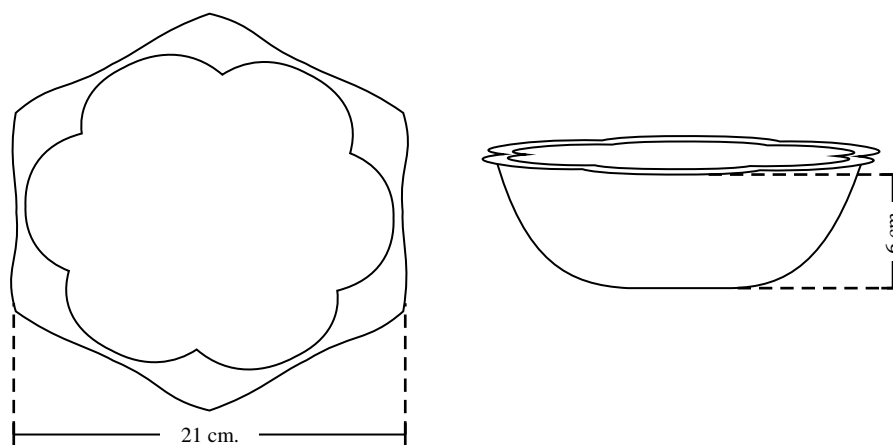


FORMATO
Ficha de Producto y
Planos Técnicos
Carta

CODIGO: FORFAT24

V.1

FECHA: 2007 10 18



No.	Pieza	Material	Cant. o %
1	Planchas	Paja toquilla	100%

Tabla de Componentes

Nombre de la Pieza: Salsero flor **Referencia:** FG-8-10-J1-25 **ESC.** 1:4 **Hoja No.** 1/3

Oficio: Tejeduría **Técnica:** Tejeduría en paja toquilla **Materia Prima:** Paja toquilla e hilo encerado

Especificaciones Técnicas: Mantener dimensiones de las planchas tejidas. Aplicación de color entero por plancha o mezcla. Los pliegues realizados en la máquina de coser tienen que ser en largos y anchos iguales por cada plancha. Tener en cuenta que la cantidad de pétalos por plancha deben ser en números pares.

Color: Variado			Capacidad de Producción / mes: 80 unidades		Dimensiones Generales (mm)			
Peso (gr.): 37 grs.	Precio Unitario: \$19.000	Precio por mayor: \$19.000	Largo: No A.	Ancho: No A.	Alto: 60	Diámetro: 210		

Artesano: Betulia Guerrero **Teléfono:** No tiene

Grupo o Taller: Grupo Artesanal de La Cruz **Departamento:** Nariño **Ciudad:** La Cruz

Certificado Hecho a Mano Si No **Localidad** **Vereda** **Resguardo** : Tajumbina, El Troje y La Estancia

Observaciones: Se toma como referente la carta de color (Anexa en el informe).

Responsable: Sonia Calvache Dueñas

Dibujante: Diana Cansimanci

Aprobado por: Jorge E. Mejía

Fecha: 30/04/2008

Referente(s)

Línea

Muestra

Terminada

En proceso



FORMATO
Ficha de Producto y
Planos Técnicos
Carta

CODIGO: FORFAT24

V.1

FECHA: 2007 10 18



1	Planchas	Paja toquilla	85%
2	Piezas redondas	Madera	10%
3	Soporte piezas	Hilo encerado	5%
No.	Pieza	Material	Cant. o %
Tabla de Componentes			

Nombre de la Pieza: Panera flor		Referencia: FG-8-11-K2-23		ESC. No A.		Hoja No. 2/3	
Oficio: Tejeduría		Técnica: Tejeduría en paja toquilla		Materia Prima: Paja toquilla e hilo encerado			
Especificaciones Técnicas: Mantener dimensiones de las planchas tejidas. Aplicación de color entero por plancha o mezcla. Los pliegues realizados en la máquina de coser tienen que ser en largos y anchos iguales por cada plancha. Tener en cuenta que la cantidad de pétalos por plancha deben ser en números pares.							
Color: Variado		Capacidad de Producción / mes: 80 unidades		Dimensiones Generales (mm)			
Peso (gr.): 47 grs.	Precio Unitario: \$23.400	Precio por mayor: \$23.400		Largo: No A.	Ancho: No A.	Alto: 60	Diámetro: 250
Artesano: Dolly Consuelo Guerrero		Teléfono: 311 773 3627					
Grupo o Taller: Grupo Artesanal de La Cruz				Departamento: Nariño		Ciudad: La Cruz	
Certificado Hecho a Mano Si <input type="checkbox"/> No <input checked="" type="checkbox"/>				Localidad <input type="checkbox"/> Vereda <input checked="" type="checkbox"/> Resguardo <input type="checkbox"/> : Tajumbina, El Troje y La Estancia			
Observaciones: Se toma como referente la carta de color (Anexa en el informe).							
Responsable: Sonia Calvache Dueñas				Dibujante: Diana Cansimanci			
Aprobado por: Jorge E. Mejía				Fecha: 30/04/2008		Referente(s) <input checked="" type="checkbox"/> Línea <input type="checkbox"/> Muestra <input type="checkbox"/>	

Terminada
 En proceso

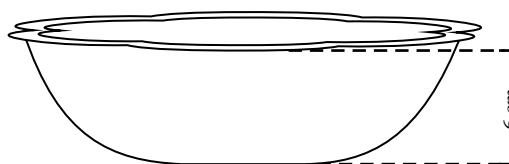
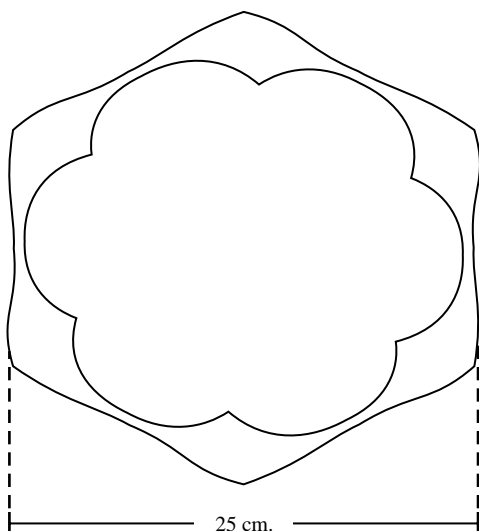


FORMATO
Ficha de Producto y
Planos Técnicos
Carta

CODIGO: FORFAT24

V.1

FECHA: 2007 10 18



1	Planchas	Paja toquilla	85%
2	Piezas redondas	Madera	10%
3	Soporte piezas	Hilo encerado	5%
No.	Pieza	Material	Cant. o %

Tabla de Componentes

Nombre de la Pieza: Panera flor	Referencia: FG-8-11-K2-23	ESC. 1:4	Hoja No. 2/3
Oficio: Tejeduría	Técnica: Tejeduría en paja toquilla	Materia Prima: Paja toquilla e hilo encerado	

Especificaciones Técnicas: Mantener dimensiones de las planchas tejidas. Aplicación de color entero por plancha o mezcla. Los pliegues realizados en la máquina de coser tienen que ser en largos y anchos iguales por cada plancha. Tener en cuenta que la cantidad de pétalos por plancha deben ser en números pares.

Color: Variado	Capacidad de Producción / mes: 80 unidades		Dimensiones Generales (mm)			
Peso (gr.): 47 grs.	Precio Unitario: \$23.400	Precio por mayor: \$23.400	Largo: No A.	Ancho: No A.	Alto: 60	Diámetro: 250

Artesano: Dolly Consuelo Guerrero	Teléfono: 311 773 3627	Departamento: Nariño		Ciudad: La Cruz	
Grupo o Taller: Grupo Artesanal de La Cruz		Localidad: <input type="checkbox"/> Vereda <input checked="" type="checkbox"/> Resguardo <input type="checkbox"/> : Tajumbina, El Troje y La Estancia			
Certificado Hecho a Mano Si <input checked="" type="checkbox"/> No <input type="checkbox"/>					

Observaciones: Se toma como referente la carta de color (Anexa en el informe).

Responsable: Sonia Calvache Dueñas	Dibujante: Diana Cansimanci			
Aprobado por: Jorge E. Mejía	Fecha: 30/04/2008	Referente(s) <input checked="" type="checkbox"/> Línea <input type="checkbox"/> Muestra <input checked="" type="checkbox"/>		

Terminada
En proceso



FORMATO
Ficha de Producto y
Planos Técnicos
Carta

CODIGO: FORFAT24 V.1

FECHA: 2007 10 18



1	Planchas	Paja toquilla	85%
2	Piezas redondas	Madera	10%
3	Soporte piezas	Hilo encerado	5%
No.	Pieza	Material	Cant. o %
Tabla de Componentes			

Nombre de la Pieza: Frutero flor		Referencia: FG-8-12-L1-19		ESC. No A.		Hoja No. 3/3	
Oficio: Tejeduría		Técnica: Tejeduría en paja toquilla		Materia Prima: Paja toquilla e hilo encerado			
Especificaciones Técnicas: Mantener dimensiones de las planchas tejidas. Aplicación de color entero por plancha o mezcla. Los pliegues realizados en la máquina de coser tienen que ser en largos y anchos iguales por cada plancha. Tener en cuenta que la cantidad de pétalos por plancha deben ser en números pares.							
Color: Variado		Capacidad de Producción / mes: 60 unidades		Dimensiones Generales (mm)			
Peso (gr.): 57 grs.	Precio Unitario: \$24.700	Precio por mayor: \$24.700		Largo: No A.	Ancho: No A.	Alto: 60	Diámetro: 280
Artesano: Fanny Delgado		Teléfono: 311 773 3291					
Grupo o Taller: Grupo Artesanal de La Cruz				Departamento: Nariño		Ciudad: La Cruz	
Certificado Hecho a Mano Si <input type="checkbox"/> No <input checked="" type="checkbox"/>				Localidad <input type="checkbox"/> Vereda <input checked="" type="checkbox"/> Resguardo <input type="checkbox"/> : Tajumbina, El Troje y La Estancia			
Observaciones: Se toma como referente la carta de color (Anexa en el informe).							
Responsable: Sonia Calvache Dueñas				Dibujante: Diana Cansimanci			
Aprobado por: Jorge E. Mejía				Fecha: 30/04/2008	Referente(s) <input checked="" type="checkbox"/> Línea	<input type="checkbox"/> Muestra	<input type="checkbox"/>

Terminada
 En proceso

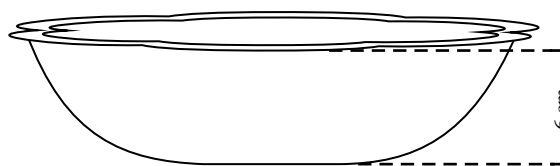
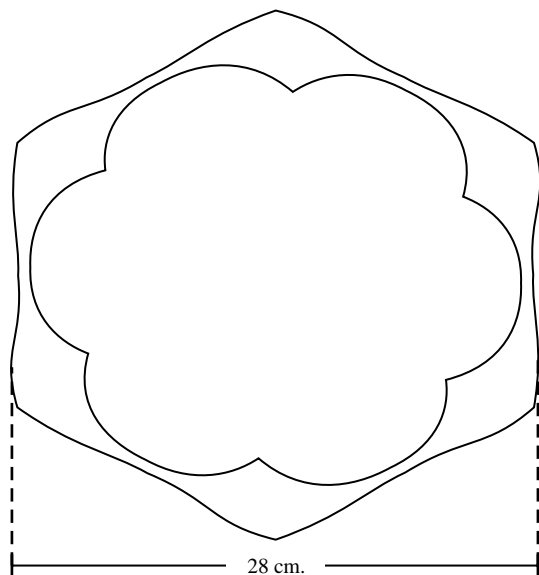


FORMATO
Ficha de Producto y
Planos Técnicos
Carta

CODIGO: FORFAT24

V.1

FECHA: 2007 10 18



1	Planchas	Paja toquilla	85%
2	Piezas redondas	Madera	10%
3	Soporte piezas	Hilo encerado	5%
No.	Pieza	Material	Cant. o %

Tabla de Componentes

Nombre de la Pieza: Frutero flor		Referencia: FG-8-12-L1-19		ESC. 1:4		Hoja No. 3/3	
Oficio: Tejeduría		Técnica: Tejeduría en paja toquilla		Materia Prima: Paja toquilla e hilo encerado			
Especificaciones Técnicas: Mantener dimensiones de las planchas tejidas. Aplicación de color entero por plancha o mezcla. Los pliegues realizados en la máquina de coser tienen que ser en largos y anchos iguales por cada plancha. Tener en cuenta que la cantidad de pétalos por plancha deben ser en números pares.							
Color: Variado		Capacidad de Producción / mes: 60 unidades		Dimensiones Generales (mm)			
Peso (gr.): 57 grs.		Precio Unitario: \$24.700		Precio por mayor: \$24.700		Largo: No A.	Ancho: No A.
						Alto: 60	Diámetro: 280
Artesano: Fanny Delgado				Teléfono: 311 773 3291			
Grupo o Taller: Grupo Artesanal de La Cruz				Departamento: Nariño		Ciudad: La Cruz	
Certificado Hecho a Mano Si • No <input type="checkbox"/>				Localidad <input type="checkbox"/> Vereda <input checked="" type="checkbox"/> Resguardo <input type="checkbox"/> : Tajumbina, El Troje y La Estancia			
Observaciones: Se toma como referente la carta de color (Anexa en el informe).							
Responsable: Sonia Calvache Dueñas				Dibujante: Diana Cansimanci			
Aprobado por: Jorge E. Mejía				Fecha: 30/04/2008		Referente(s) <input checked="" type="checkbox"/> Línea <input type="checkbox"/> Muestra <input checked="" type="checkbox"/> <input type="checkbox"/>	



FORMATO
Ficha de Producto y
Planos Técnicos
Carta

CODIGO: FORFAT24

V.1

FECHA: 2007 10 18



1	Tejido	Paja toquilla	75%
2	Soporte	Metal	20%
3	Hilo	Metal de estaño	5%
No.	Pieza	Material	Cant. o %

Tabla de Componentes

Nombre de la Pieza: Aretes flor metal **Referencia:** FG-8-13-M3-27 **ESC.** No A. **Hoja No.** 1/5
Oficio: Tejeduría **Técnica:** Tejeduría en paja toquilla **Materia Prima:** Paja toquilla, soporte metálico e hilo de estaño

Especificaciones Técnicas: Mantener dimensiones, aplicaciones de colores varios enteros, se puede aplicar diferentes formas de volumen en tejido.

Color: Variado	Capacidad de Producción / mes: 40 unidades	Dimensiones Generales (mm)			
Peso (gr.): 4 grs.	Precio Unitario: \$10.400	Precio por mayor: \$10.400	Largo: No A.	Ancho: No A.	Alto: 5
Artesano: Mirtha Luz Ordoñez		Teléfono: 314 614 7148	Diámetro: 30		

Grupo o Taller: Grupo Artesanal de La Cruz **Departamento:** Nariño **Ciudad:** La Cruz
Certificado Hecho a Mano Si No **Localidad** **Vereda** **Resguardo** : Tajumbina, El Troje y La Estancia

Observaciones: Se toma como referente la carta de color (Anexa en el informe).

Responsable: Sonia Calvache Dueñas **Dibujante:** Diana Cansimanci
Aprobado por: Jorge E. Mejía **Fecha:** 30/04/2008 Referente(s) Línea Muestra

Terminada
 En proceso

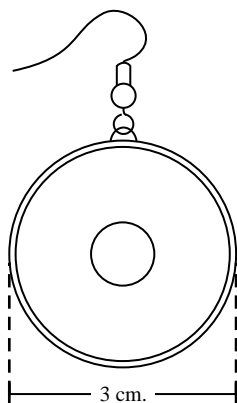


FORMATO
Ficha de Producto y
Planos Técnicos
Carta

CODIGO: FORFAT24

V.1

FECHA: 2007 10 18



1	Tejido	Paja toquilla	75%
2	Soporte	Metal	20%
3	Hilo	Metal de estaño	5%
No.	Pieza	Material	Cant. o %

Tabla de Componentes

Nombre de la Pieza: Aretes flor metal	Referencia: FG-8-13-M3-27	ESC. 1:1	Hoja No. 1/5
Oficio: Tejeduría	Técnica: Tejeduría en paja toquilla	Materia Prima: Paja toquilla, soporte metálico e hilo de estaño	

Especificaciones Técnicas: Mantener dimensiones, aplicaciones de colores varios enteros, se puede aplicar diferentes formas de volumen en tejido.

Color: Variado	Capacidad de Producción / mes: 40 unidades		Dimensiones Generales (mm)			
Peso (gr.): 4 grs.	Precio Unitario: \$10.400	Precio por mayor: \$10.400	Largo: No A.	Ancho: No A.	Alto: 5	Diámetro: 30

Artesano: Mirtha Luz Ordoñez	Teléfono: 314 614 7148	
Grupo o Taller: Grupo Artesanal de La Cruz	Departamento: Nariño	Ciudad: La Cruz
Certificado Hecho a Mano Si <input type="checkbox"/> No <input checked="" type="checkbox"/>	Localidad <input type="checkbox"/> Vereda <input checked="" type="checkbox"/> Resguardo <input type="checkbox"/> : Tajumbina, El Troje y La Estancia	

Observaciones: Se toma como referente la carta de color (Anexa en el informe).

Responsable: Sonia Calvache Dueñas	Dibujante: Diana Cansimanci	
Aprobado por: Jorge E. Mejía	Fecha: 30/04/2008	Referente(s) <input checked="" type="checkbox"/> Línea <input type="checkbox"/> Muestra <input checked="" type="checkbox"/> <input type="checkbox"/>

Terminada
 En proceso



FORMATO
Ficha de Producto y
Planos Técnicos
Carta

CODIGO: FORFAT24 V.1

FECHA: 2007 10 18



No.	Pieza	Material	Cant. o %
1	Tejido	Paja toquilla	60%
2	Soporte piezas	Hilo encerado	27%
3	Piezas redondas	Metal	8%
4	Hilo	Metal de estaño	5%
Tabla de Componentes			

Nombre de la Pieza: Collar flor metal **Referencia:** FG-8-14-N3-27 **ESC.** No A. **Hoja No.** 2/5
Oficio: Tejeduría **Técnica:** Tejeduría en paja toquilla **Materia Prima:** Paja toquilla, soporte metálico e hilo de estaño

Especificaciones Técnicas: Mantener dimensiones, aplicación de colores varios enteros. Los largos del collar dependen de la medida sugerida, de preferencia el hilo encerado debe ser del mismo o similar color de la paja toquilla teñida.

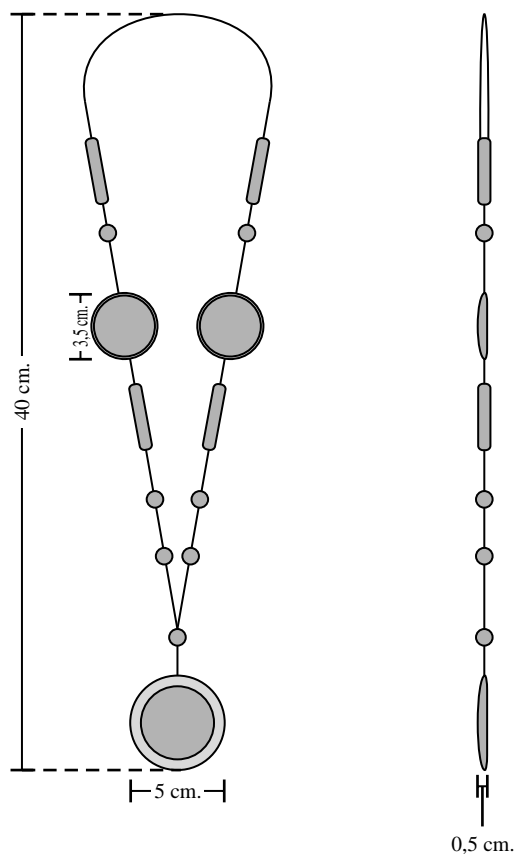
Color: Variado		Capacidad de Producción / mes: 30 unidades		Dimensiones Generales (mm)			
Peso (gr.): 18 grs.	Precio Unitario: \$15.600	Precio por mayor: \$15.600		Largo:	Ancho:	Alto:	Diámetro:
Artesano: Mirtha Luz Ordoñez		Teléfono: 314 614 7148		400	No A.	5	35 y 50

Grupo o Taller: Grupo Artesanal de La Cruz **Departamento:** Nariño **Ciudad:** La Cruz
Certificado Hecho a Mano Si No **Localidad** **Vereda** **Resguardo** : Tajumbina, El Troje y La Estancia

Observaciones: Se toma como referente la carta de color (Anexa en el informe).

Responsable: Sonia Calvache Dueñas **Dibujante:** Diana Cansimanci
Aprobado por: Jorge E. Mejía **Fecha:** 30/04/2008 Referente(s) Línea Muestra

Terminada
En proceso



1	Tejido	Paja toquilla	60%
2	Soporte piezas	Hilo encerado	27%
3	Piezas redondas	Metal	8%
4	Hilo	Metal de estaño	5%
No.	Pieza	Material	Cant. o %
Tabla de Componentes			

Nombre de la Pieza: Collar flor metal	Referencia: FG-8-14-N3-27	ESC. 1:4	Hoja No. 2/5
Oficio: Tejeduría	Técnica: Tejeduría en paja toquilla	Materia Prima: Paja toquilla, soporte metálico e hilo de estaño	

Especificaciones Técnicas: Mantener dimensiones, aplicación de colores varios enteros. Los largos del collar dependen de la medida sugerida, de preferencia el hilo encerado debe ser del mismo o similar color de la paja toquilla teñida.

Color: Variado	Capacidad de Producción / mes: 30 unidades	Dimensiones Generales (mm)				
Peso (gr.): 18 grs.	Precio Unitario: \$15.600	Precio por mayor: \$15.600	Largo: 400	Ancho: No A.	Alto: 5	Diámetro: 35 y 50

Artesano: Mirtha Luz Ordoñez	Teléfono: 314 614 7148	Departamento: Nariño	Ciudad: La Cruz
Grupo o Taller: Grupo Artesanal de La Cruz	Localidad: <input type="checkbox"/> Vereda <input checked="" type="checkbox"/> Resguardo <input type="checkbox"/>	: Tajumbina, El Troje y La Estancia	
Certificado Hecho a Mano Si <input checked="" type="checkbox"/> No <input type="checkbox"/>			

Observaciones: Se toma como referente la carta de color (Anexa en el informe).

Responsable: Sonia Calvache Dueñas	Dibujante: Diana Cansimanci	Referente(s) <input checked="" type="checkbox"/> Línea <input type="checkbox"/> Muestra <input type="checkbox"/>	Terminada <input type="checkbox"/>	En proceso <input type="checkbox"/>
Aprobado por: Jorge E. Mejía	Fecha: 30/04/2008			



FORMATO
Ficha de Producto y
Planos Técnicos
Carta

CODIGO: FORFAT24 V.1

FECHA: 2007 10 18



1	Tejido	Paja toquilla	85%
2	Soporte	Metal	10%
3	Tejido	Hilo de estaño	5%
No.	Pieza	Material	Cant. o %
Tabla de Componentes			

Nombre de la Pieza: Anillo flor metal **Referencia:** FG-8-15-O3-27 **ESC.** No A. **Hoja No.** 3/5
Oficio: Tejeduría **Técnica:** Tejeduría en paja toquilla **Materia Prima:** Paja toquilla, soporte metálico e hilo de estaño

Especificaciones Técnicas: Mantener dimensiones, aplicación de variedad en color. Asegurar bien el volumen tejido a la base metálica para tener garantía de uso.

Color: Variado	Capacidad de Producción / mes: 50 unidades	Dimensiones Generales (mm)			
Peso (gr.): 3.5 grs.	Precio Unitario: \$7.800	Precio por mayor: \$7.800	Largo: No A.	Ancho: No A.	Alto: 5
			Diámetro: 30		

Artesano: Mirtha Luz Ordoñez **Teléfono:** 314 614 7148
Grupo o Taller: Grupo Artesanal de La Cruz **Departamento:** Nariño **Ciudad:** La Cruz
Certificado Hecho a Mano Si No **Localidad** **Vereda** **Resguardo** : Tajumbina, El Troje y La Estancia

Observaciones: Se toma como referente la carta de color (Anexa en el informe).

Responsable: Sonia Calvache Dueñas **Dibujante:** Diana Cansimanci
Aprobado por: Jorge E. Mejía **Fecha:** 30/04/2008 **Referente(s)** Línea Muestra

Terminada
 En proceso

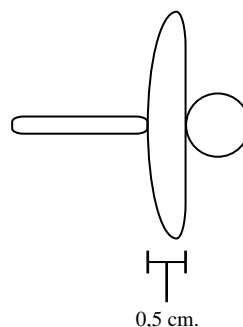
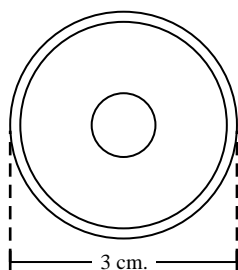


FORMATO
Ficha de Producto y
Planos Técnicos
Carta

CODIGO: FORFAT24

V.1

FECHA: 2007 10 18



1	Tejido	Paja toquilla	85%
2	Soporte	Metal	10%
3	Tejido	Hilo de estaño	5%
No.	Pieza	Material	Cant. o %

Tabla de Componentes

Nombre de la Pieza: Anillo flor metal		Referencia: FG-8-15-03-27		ESC. 1:1		Hoja No. 3/5	
Oficio: Tejeduría		Técnica: Tejeduría en paja toquilla		Materia Prima: Paja toquilla, soporte metálico e hilo de estaño			
Especificaciones Técnicas: Mantener dimensiones, aplicación de variedad en color. Asegurar bien el volumen tejido a la base metálica para tener garantía de uso.							
Color: Variado		Capacidad de Producción / mes: 50 unidades			Dimensiones Generales (mm)		
Peso (gr.): 3.5 grs.	Precio Unitario: \$7.800	Precio por mayor: \$7.800		Largo: No A.	Ancho: No A.	Alto: 5	Diámetro: 30
Artesano: Mirtha Luz Ordoñez		Teléfono: 314 614 7148					
Grupo o Taller: Grupo Artesanal de La Cruz				Departamento: Nariño		Ciudad: La Cruz	
Certificado Hecho a Mano Si • No <input type="checkbox"/>				Localidad <input type="checkbox"/> Vereda <input checked="" type="checkbox"/> Resguardo <input type="checkbox"/> : Tajumbina, El Troje y La Estancia			
Observaciones: Se toma como referente la carta de color (Anexa en el informe).							
Responsable: Sonia Calvache Dueñas				Dibujante: Diana Cansimanci			
Aprobado por: Jorge E. Mejía				Fecha: 30/04/2008	Referente(s) <input type="checkbox"/> Línea <input type="checkbox"/> Muestra <input type="checkbox"/>	Terminada <input type="checkbox"/>	En proceso <input type="checkbox"/>



FORMATO
Ficha de Producto y
Planos Técnicos
Carta

CODIGO: FORFAT24 V.1

FECHA: 2007 10 18



No.	Pieza	Material	Cant. o %
1	Tejido	Paja toquilla	50%
2	Soporte	Metal	50%

Tabla de Componentes

Nombre de la Pieza: Aretes largo metal **Referencia:** FG-8-16-P3-27 **ESC.** No A. **Hoja No.** 4/5
Oficio: Tejeduría **Técnica:** Tejeduría en paja toquilla **Materia Prima:** Paja toquilla y soporte metálico

Especificaciones Técnicas: Aplicación de variedad de colores enteros o mezclados, asegurar bien la fibra a la base metálica para tener garantía de uso.

Color: Variado		Capacidad de Producción / mes: 60 unidades	Dimensiones Generales (mm)			
Peso (gr.): 12 grs.	Precio Unitario: \$7.000	Precio por mayor: \$7.000	Largo: 83	Ancho: 30	Alto: 5	Diámetro: No A.

Artesano: Mirtha Luz Ordoñez **Teléfono:** 314 614 7148
Grupo o Taller: Grupo Artesanal de La Cruz **Departamento:** Nariño **Ciudad:** La Cruz
Certificado Hecho a Mano Si No **Localidad** **Vereda** **Resguardo** : Tajumbina, El Troje y La Estancia

Observaciones: Se toma como referente la carta de color (Anexa en el informe).

Responsable: Sonia Calvache Dueñas **Dibujante:** Diana Cansimanci
Aprobado por: Jorge E. Mejía **Fecha:** 30/04/2008 **Referente(s)** Línea Muestra

Terminada
 En proceso

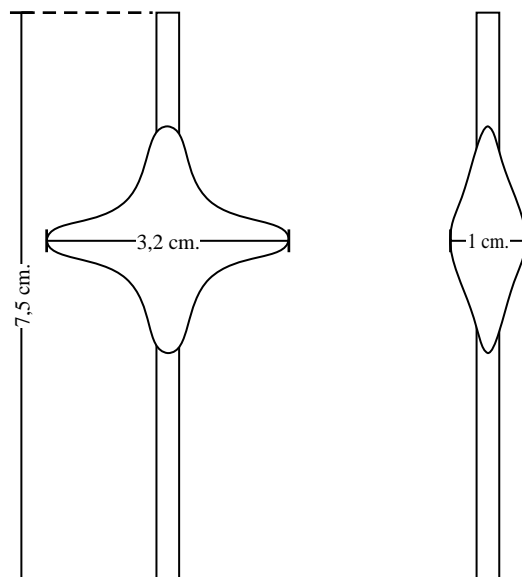


FORMATO
Ficha de Producto y
Planos Técnicos
Carta

CODIGO: FORFAT24

V.1

FECHA: 2007 10 18



No.	Pieza	Material	Cant. o %
1	Tejido	Paja toquilla	50%
2	Soporte	Metal	50%

Tabla de Componentes

Nombre de la Pieza: Aretes largo metal **Referencia:** FG-8-16-P3-27 **ESC.** 1:1 **Hoja No.** 4/5

Oficio: Tejeduría **Técnica:** Tejeduría en paja toquilla **Materia Prima:** Paja toquilla y soporte metálico

Especificaciones Técnicas: Aplicación de variedad de colores enteros o mezclados, asegurar bien la fibra a la base metálica para tener garantía de uso.

Color: Variado		Capacidad de Producción / mes: 60 unidades		Dimensiones Generales (mm)			
Peso (gr.): 12 grs.	Precio Unitario: \$7.000	Precio por mayor: \$7.000		Largo:	Ancho:	Alto:	Diámetro:
Artesano: Mirtha Luz Ordoñez		Teléfono: 314 614 7148		83	30	5	No A.

Grupo o Taller: Grupo Artesanal de La Cruz **Departamento:** Nariño **Ciudad:** La Cruz
Certificado Hecho a Mano Si No **Localidad** **Vereda** **Resguardo** : Tajumbina, El Troje y La Estancia

Observaciones: Se toma como referente la carta de color (Anexa en el informe).

Responsable: Sonia Calvache Dueñas **Dibujante:** Diana Cansimanci
Aprobado por: Jorge E. Mejía **Fecha:** 30/04/2008 Referente(s) Línea Muestra

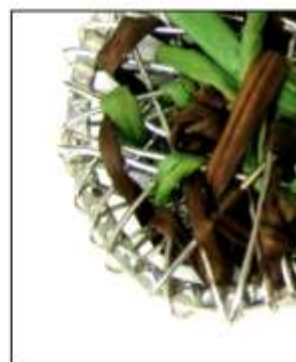
Terminada
En proceso



FORMATO
Ficha de Producto y
Planos Técnicos
Carta

CODIGO: FORFAT24 V.1

FECHA: 2007 10 18



No.	Pieza	Material	Cant. o %
1	Tejido	Paja toquilla	50%
2	Soporte	Metal	50%

Tabla de Componentes

Nombre de la Pieza: Aretes ovalado metal **Referencia:** FG-8-17-Q1-28 **ESC.** No A. **Hoja No.** 5/5
Oficio: Tejeduría **Técnica:** Tejeduría en paja toquilla **Materia Prima:** Paja toquilla y soporte metálico

Especificaciones Técnicas: Aplicación de variedad de colores enteros o mezclados, asegurar bien la fibra a la base metálica para tener garantía de uso.

Color: Variado	Capacidad de Producción / mes: 50 unidades	Dimensiones Generales (mm)			
Peso (gr.): 6 grs.	Precio Unitario: \$4,500	Precio por mayor: \$4,500	Largo: No A.	Ancho: 25	Alto: 30
			Diámetro: No A.		

Artesano: María Edilma Arcos **Teléfono:** 312 772 4371
Grupo o Taller: Grupo Artesanal de La Cruz **Departamento:** Nariño **Ciudad:** La Cruz
Certificado Hecho a Mano Si No **Localidad** **Vereda** **Resguardo** : Tajumbina, El Troje y La Estancia

Observaciones: Se toma como referente la carta de color (Anexa en el informe).

Responsable: Sonia Calvache Dueñas **Dibujante:** Diana Cansimanci
Aprobado por: Jorge E. Mejía **Fecha:** 30/04/2008 Referente(s) Línea Muestra

Terminada
 En proceso

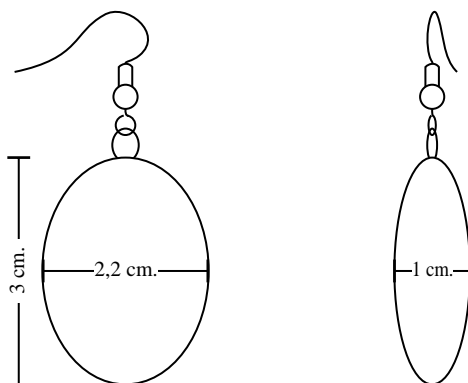


FORMATO
Ficha de Producto y
Planos Técnicos
Carta

CODIGO: FORFAT24

V.1

FECHA: 2007 10 18



No.	Pieza	Material	Cant. o %
1	Tejido	Paja toquilla	50%
2	Soporte	Metal	50%

Tabla de Componentes

Nombre de la Pieza: Aretes ovalado metal		Referencia: FG-8-17-Q1-28		ESC. 1:1		Hoja No. 5/5	
Oficio: Tejeduría		Técnica: Tejeduría en paja toquilla		Materia Prima: Paja toquilla y soporte metálico			
Especificaciones Técnicas: Aplicacion de variedad de colores enteros o mezclados, asegurar bien la fibra a la base metálica para tener garantía de uso.							
Color: Variado		Capacidad de Producción / mes: 50 unidades			Dimensiones Generales (mm)		
Peso (gr.): 6 grs.	Precio Unitario: \$4.500	Precio por mayor: \$4.500		Largo: No A.	Ancho: 25	Alto: 30	Diámetro: No A.
Artesano: María Edilma Arcos		Teléfono: 312 772 4371					
Grupo o Taller: Grupo Artesanal de La Cruz				Departamento: Nariño		Ciudad: La Cruz	
Certificado Hecho a Mano Si • No <input checked="" type="checkbox"/>				Localidad <input type="checkbox"/> Vereda <input checked="" type="checkbox"/> Resguardo <input type="checkbox"/> : Tajumbina, El Troje y La Estancia			
Observaciones: Se toma como referente la carta de color (Anexa en el informe).							
Responsable: Sonia Calvache Dueñas				Dibujante: Diana Cansimanci			
Aprobado por: Jorge E. Mejía				Fecha: 30/04/2008	Referente(s) <input checked="" type="checkbox"/> Línea <input type="checkbox"/> Muestra <input checked="" type="checkbox"/>	Terminada <input type="checkbox"/>	En proceso <input type="checkbox"/>



FORMATO
Ficha de Producto y
Planos Técnicos
Carta

CODIGO: FORFAT24

V.1

FECHA: 2007 10 18



1	Caperuza	Paja toquilla	70%
2	Soporte base	Forja, estruc.	16%
3	Piezas redondas	Madera	5%
4	Inst. Eléctrica	Metal	8%
5	Soporte piezas	Hilo encerado	1%
No.	Pieza	Material	Cant. o %

Tabla de Componentes

Nombre de la Pieza: Lámpara de forja		Referencia: FG-8-1-A2-2		ESC, No A. Hoja No. 1/3	
Oficio: Tejeduría		Técnica: Tejeduría en paja toquilla		Materia Prima: Paja toquilla y estructura metálica	
Especificaciones Técnicas: Mantener dimensiones y forma de las estructuras metálicas y en el diámetro de las planchas tejidas en paja toquilla. Las puntas de estas planchas deben ser en número par. Aplicación de color entero. Asegurar costuras internas del tejido a la estructura metálica. Aplicar el calado en el tejido para aprovechar la transparencia como salida de luz ambiente, su elaboración se realiza cerca al borde de la plancha.					
Color: Variado		Capacidad de Producción / mes: 20 unidades.		Dimensiones Generales (mm)	
Peso (gr.): 778 grs.	Precio Unitario: \$43.500	Precio por mayor: \$43.500		Largo: No A.	Ancho: No A.
				Alto: 310	Diámetro: 60 y 260
Artesano: Diana Gómez		Teléfono: 314 763 3523			
Grupo o Taller: Grupo Artesanal de La Cruz			Departamento: Nariño		Ciudad: La Cruz
Certificado Hecho a Mano Si <input type="checkbox"/> No <input checked="" type="checkbox"/>			Localidad <input type="checkbox"/> Vereda <input checked="" type="checkbox"/> Resguardo <input type="checkbox"/> : Tajumbina, El Troje y La Estancia		
Observaciones: Se toma como referente la carta de color (Anexa en el informe). La bombilla no debe superar los 40 watts.					
Responsable: Sonia Calvache Dueñas			Dibujante: Diana Cansimanci		
Aprobado por: Jorge E. Mejía			Fecha: 30/04/2008	Referente(s) <input checked="" type="checkbox"/> Línea <input type="checkbox"/> Muestra <input type="checkbox"/>	Terminada <input type="checkbox"/> En proceso <input checked="" type="checkbox"/>

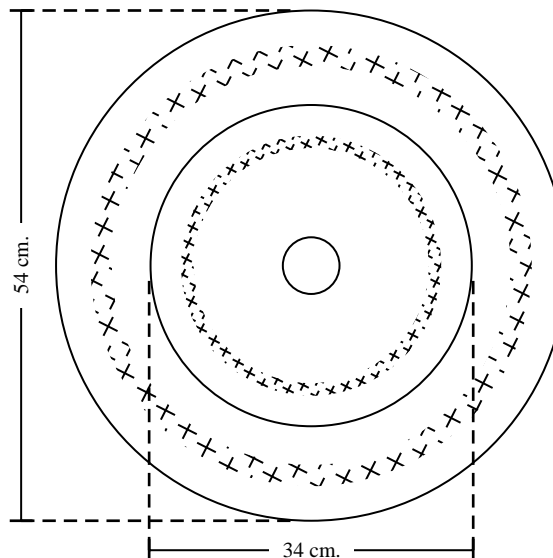
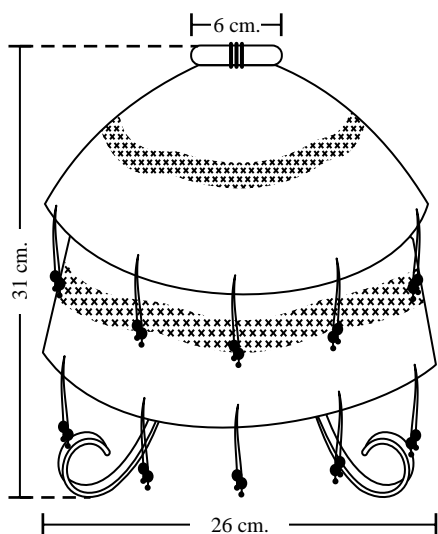


FORMATO
Ficha de Producto y
Planos Técnicos
Carta

CODIGO: FORFAT24

V.1

FECHA: 2007 10 18



1	Caperuza	Paja toquilla	70%
2	Soporte base	Forja, estruc.	16%
3	Piezas redondas	Madera	5%
4	Inst. Eléctrica	Metal	8%
5	Soporte piezas	Hilo encerado	1%
No.	Pieza	Material	Cant. o %

Tabla de Componentes

Nombre de la Pieza: Lámpara de forja	Referencia: FG-8-1-A2-2	ESC: 1:5 y 1:8	Hoja No.: 1/3
Oficio: Tejeduría	Técnica: Tejeduría en paja toquilla	Materia Prima: Paja toquilla y estructura metálica	

Especificaciones Técnicas: Mantener dimensiones y forma de las estructuras metálicas y en el diámetro de las planchas tejidas en paja toquilla. Las puntas de estas planchas deben ser en número par. Aplicación de color entero. Asegurar costuras internas del tejido a la estructura metálica. Aplicar el calado en el tejido para aprovechar la transparencia como salida de luz ambiente, su elaboración se realiza cerca al borde de la plancha.

Color: Variado	Capacidad de Producción / mes: 20 unidades	Dimensiones Generales (mm)			
Peso (gr.): 778 grs.	Precio Unitario: \$43.500	Precio por mayor: \$43.500	Largo: No A.	Ancho: No A.	Alto: 310
			Diámetro: 60 y 260		

Artesano: Diana Gómez	Teléfono: 314 763 3523
Grupo o Taller: Grupo Artesanal de La Cruz	Departamento: Nariño
Ciudad: La Cruz	
Certificado Hecho a Mano: Si <input type="checkbox"/> No <input checked="" type="checkbox"/>	Localidad: <input type="checkbox"/> Vereda <input checked="" type="checkbox"/> Resguardo <input type="checkbox"/> : Tajumbina, El Troje y La Estancia

Observaciones: Se toma como referente la carta de color (Anexa en el informe). La bombilla no debe superar los 40 watts.

Responsable: Sonia Calvache Dueñas	Dibujante: Diana Cansimanci
Aprobado por: Jorge E. Mejía	Fecha: 30/04/2008
Referente(s) <input checked="" type="checkbox"/> Línea <input type="checkbox"/> Muestra <input checked="" type="checkbox"/> <input type="checkbox"/>	

Terminada
En proceso



FORMATO
Ficha de Producto y
Planos Técnicos
Carta

CODIGO: FORFAT24

V.1

FECHA: 2007 10 18



1	Caperuza	Paja toquilla	70%
2	Soporte base	Estruc. Metál.	10%
3	Piezas redondas	Madera	7%
4	Inst. Eléctrica	Metal	10%
5	Soporte piezas	Hilo encerado	3%
No.	Pieza	Material	Cant. o %

Tabla de Componentes

Nombre de la Pieza: Lámpara de techo **Referencia:** FG-8-2-B1-6 **ESC, No A. Hoja No.** 2/3

Oficio: Tejeduría **Técnica:** Tejeduría en paja toquilla **Materia Prima:** Paja toquilla y estructura metálica

Especificaciones Técnicas: Mantener dimensiones y forma de las estructuras metálicas y de las planchas tejidas en paja toquilla. Aplicación de color entero, no mezclas de color en la misma plancha tejida. Asegurar costuras internas del tejido a la estructura metálica.

Color: Variado	Capacidad de Producción / mes: 20 unidades	Dimensiones Generales (mm)			
Peso (gr.): 362 grs.	Precio Unitario: \$ 38.000	Precio por mayor: \$38.000	Largo:	Ancho:	Alto:
			No A.	No A.	120
					60 y 340

Artesano: Mila Ritha Bravo

Teléfono: 312 220 1336

Grupo o Taller: Grupo Artesanal de La Cruz

Departamento: Nariño

Ciudad: La Cruz

Certificado Hecho a Mano Si No

Localidad **Vereda** **Resguardo** : Tajumbina, El Troje y La Estancia

Observaciones: Se toma como referente la carta de color (Anexa en el informe). La bombilla no debe superar los 40 watts.

Responsable: Sonia Calvache Dueñas

Dibujante: Diana Cansimanci

Aprobado por: Jorge E. Mejía

Fecha: 30/04/2008

Referente(s)

Línea

Muestra

Terminada

En proceso

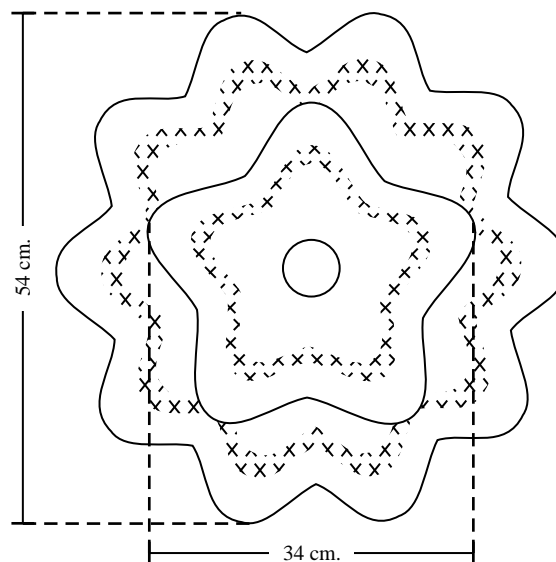
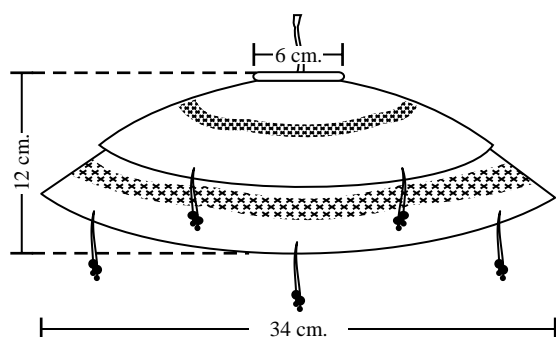


FORMATO
Ficha de Producto y
Planos Técnicos
Carta

CODIGO: FORFAT24

V.1

FECHA: 2007 10 18



1	Caperuza	Paja toquilla	70%
2	Soporte base	Estruc. Metál.	10%
3	Piezas redondas	Madera	7%
4	Inst. Eléctrica	Metal	10%
5	Soporte piezas	Hilo encerado	3%
No.	Pieza	Material	Cant. o %

Tabla de Componentes

Nombre de la Pieza: Lámpara de techo **Referencia:** FG-8-2-B1-6 **ESC.** 1:5 y 1:8 **Hoja No.** 2/3

Oficio: Tejeduría **Técnica:** Tejeduría en paja toquilla **Materia Prima:** Paja toquilla y estructura metálica

Especificaciones Técnicas: Mantener dimensiones y forma de las estructuras metálicas y de las planchas tejidas en paja toquilla. Aplicación de color entero, no mezclas de color en la misma plancha tejida. Asegurar costuras internas del tejido a la estructura metálica.

Color: Variado		Capacidad de Producción / mes: 20 unidades		Dimensiones Generales (mm)			
Peso (gr.): 362 grs.	Precio Unitario: \$ 38.000	Precio por mayor: \$38.000		Largo: No A.	Ancho: No A.	Alto: 120	Diámetro: 60 y 340

Artesano: Mila Ritha Bravo **Teléfono:** 312 220 1336

Grupo o Taller: Grupo Artesanal de La Cruz **Departamento:** Nariño **Ciudad:** La Cruz

Certificado Hecho a Mano Si No **Localidad** **Vereda** **Resguardo** : Tajumbina, El Troje y La Estancia

Observaciones: Se toma como referente la carta de color (Anexa en el informe). La bombilla no debe superar los 40 watts.

Responsable: Sonia Calvache Dueñas

Dibujante: Diana Cansimanci

Aprobado por: Jorge E. Mejía

Fecha: 30/04/2008

Referente(s)

Línea

Muestra

Terminada
En proceso



FORMATO
Ficha de Producto y
Planos Técnicos
Carta

CODIGO: FORFAT24

V.1

FECHA: 2007 10 18



1	Caperuza	Paja toquilla	70%
2	Soporte base	Estruc. Metál.	10%
3	Piezas redondas	Madera	7%
4	Inst. Eléctrica	Metal	10%
5	Soporte piezas	Hilo encerado	3%
No.	Pieza	Material	Cant. o %

Tabla de Componentes

Nombre de la Pieza: Lámpara de mesa **Referencia:** FG-8-3-C1-4 **ESC, No A. Hoja No.** 3/3

Oficio: Tejeduría **Técnica:** Tejeduría en paja toquilla **Materia Prima:** Paja toquilla y estructura metálica

Especificaciones Técnicas: Mantener dimensiones y forma de las estructuras metálicas y de las planchas tejidas en paja toquilla. Aplicación de color entero, no mezclas de color en la misma plancha tejida. Asegurar costuras internas del tejido a la estructura metálica. La elaboración del tejido en calado se realiza cerca al borde de la plancha.

Color: Variado	Capacidad de Producción / mes: 12 unidades	Dimensiones Generales (mm)			
Peso (gr.): 366 grs.	Precio Unitario: \$41.000	Precio por mayor: \$ 41.000	Largo: No A.	Ancho: No A.	Alto: 310
					Diámetro: 60 y 260

Artesano: Mayela Urbano

Teléfono: 313 605 6957

Grupo o Taller: Grupo Artesanal de La Cruz

Departamento: Nariño

Ciudad: La Cruz

Certificado Hecho a Mano Si No

Localidad **Vereda** **Resguardo** : Tajumbina, El Troje y La Estancia

Observaciones: Se toma como referente la carta de color (Anexa en el informe). La bombilla no debe superar los 40 watts.

Responsable: Sonia Calvache Dueñas

Dibujante: Diana Cansimanci

Aprobado por: Jorge E. Mejía

Fecha: 30/04/2008

Referente(s)

Línea

Muestra

Terminada

En proceso

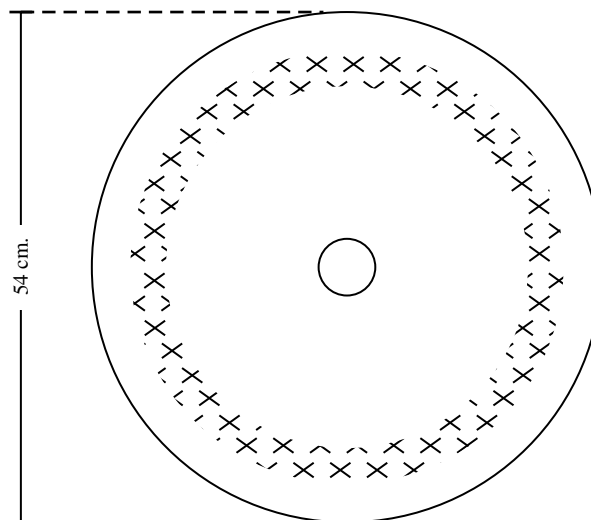
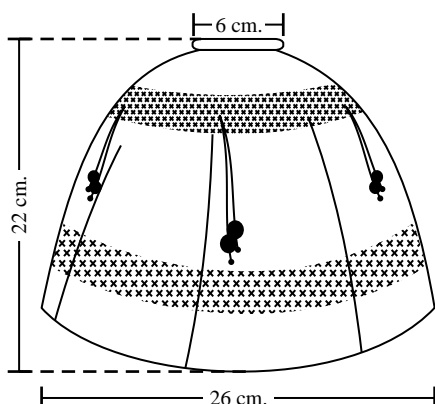


FORMATO
Ficha de Producto y
Planos Técnicos
Carta

CODIGO: FORFAT24

V.1

FECHA: 2007 10 18



1	Caperuza	Paja toquilla	70%
2	Soporte base	Estruc. Metál.	10%
3	Piezas redondas	Madera	7%
4	Inst. Eléctrica	Metal	10%
5	Soporte piezas	Hilo encerado	3%
No.	Pieza	Material	Cant. o %
Tabla de Componentes			

Nombre de la Pieza: Lámpara de mesa	Referencia: FG-8-3-C1-4	ESC. 1:5	Hoja No. 3/3
Oficio: Tejeduría	Técnica: Tejeduría en paja toquilla	Materia Prima: Paja toquilla y estructura metálica	

Especificaciones Técnicas: Mantener dimensiones y forma de las estructuras metálicas y de las planchas tejidas en paja toquilla. Aplicación de color entero, no mezclas de color en la misma plancha tejida. Asegurar costuras internas del tejido a la estructura metálica. La elaboración del tejido en calado se realiza cerca al borde de la plancha.

Color: Variado	Capacidad de Producción / mes: 12 unidades	Dimensiones Generales (mm)			
Peso (gr.): 366 grs.	Precio Unitario: \$41.000	Precio por mayor: \$ 41.000	Largo: No A.	Ancho: No A.	Alto: 310
			Diámetro: 60 y 260		

Artesano: Mayela Urbano	Teléfono: 313 605 6957
Grupo o Taller: Grupo Artesanal de La Cruz	Departamento: Nariño
Ciudad: La Cruz	
Certificado Hecho a Mano Si • No <input type="checkbox"/>	Localidad <input type="checkbox"/> Vereda <input checked="" type="checkbox"/> Resguardo <input type="checkbox"/> : Tajumbina, El Troje y La Estancia

Observaciones: Se toma como referente la carta de color (Anexa en el informe). La bombilla no debe superar los 40 watts.

Responsable: Sonia Calvache Dueñas	Dibujante: Diana Cansimanci
Aprobado por: Jorge E. Mejía	Fecha: 30/04/2008
Referente(s) <input checked="" type="checkbox"/> Línea <input type="checkbox"/> Muestra <input type="checkbox"/>	

Terminada
En proceso



FORMATO
Ficha de Producto y
Planos Técnicos
Carta

CODIGO: FORFAT24

V.1

FECHA: 2007 10 18



No.	Pieza	Material	Cant. o %
1	Flor	Paja toquilla	60%
2	Piezas redondas	Madera	10%
3	Soporte piezas	Hilo encerado	30%

Tabla de Componentes

Nombre de la Pieza: Cenefa navidad **Referencia:** FG-8-4-D2-14 **ESC.** No A. **Hoja No.** 1/3
Oficio: Tejeduría **Técnica:** Tejeduría en paja toquilla **Materia Prima:** Paja toquilla e hilo encerado

Especificaciones Técnicas: Mantener las dimensiones o diámetros de las planchas tejidas, aplicar calados y las puntas tejidas deben ser en números pares, los hilos de coser son del mismo color de la paja toquilla. En el tejido se puede usar color entero o en mezcla no mayor a dos colores por plancha.

Color: Variado	Capacidad de Producción / mes: 50 unidades	Dimensiones Generales (mm)				
Peso (gr.): 100 grs.	Precio Unitario: \$35.000	Precio por mayor: \$35.000	Largo: 2.500.	Ancho: No A.	Alto: 30	Diámetro: 140

Artesano: Graciela Realpe M. **Teléfono:** 313 632 8988
Grupo o Taller: Grupo Artesanal de La Cruz **Departamento:** Nariño **Ciudad:** La Cruz
Certificado Hecho a Mano Si No **Localidad** **Vereda** **Resguardo** : Tajumbina, El Troje y La Estancia

Observaciones: Se toma como referente la carta de color (Anexa en el informe). El largo de la cenefa puede variar según uso para adorno árbol de navidad, decoración de pasamanos y/o ventanas.

Responsable: Sonia Calvache Dueñas **Dibujante:** Diana Cansimanci
Aprobado por: Jorge E. Mejía **Fecha:** 30/04/2008 **Referente(s)** Línea Muestra

Terminada
En proceso



FORMATO
Ficha de Producto y
Planos Técnicos
Carta

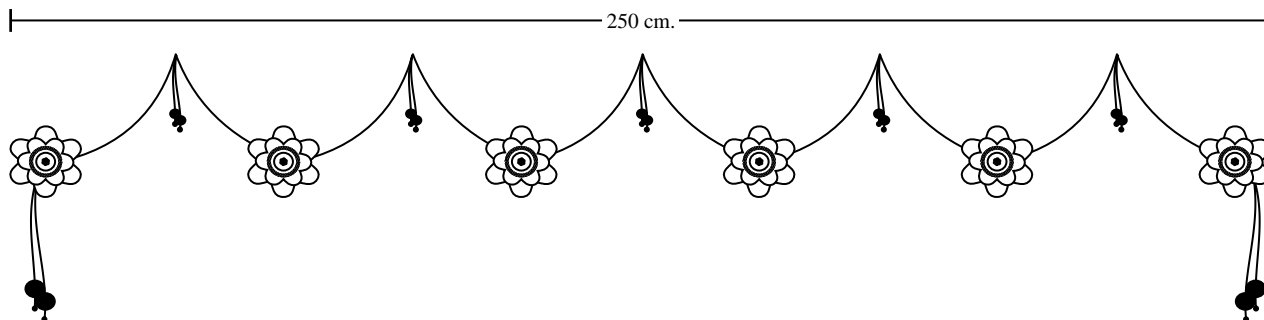
CODIGO: FORFAT24

V.1

FECHA: 2007 10 18



14 cm.



1	Flor	Paja toquilla	60%
2	Piezas redondas	Madera	10%
3	Soporte piezas	Hilo encerado	30%
No.	Pieza	Material	Cant. o %
Tabla de Componentes			

Nombre de la Pieza: Cenefa navidad		Referencia: FG-8-4-D2-14		ESC: 1:15 y 1:2		Hoja No. 1/3	
Oficio: Tejeduría		Técnica: Tejeduría en paja toquilla		Materia Prima: Paja toquilla e hilo encerado			
Especificaciones Técnicas: Mantener las dimensiones o diámetros de las planchas tejidas, aplicar calados y las puntas tejidas deben ser en números pares, los hilos de coser son del mismo color de la paja toquilla. En el tejido se puede usar color entero o en mezcla no mayor a dos colores por plancha.							
Color: Variado		Capacidad de Producción / mes: 50 unidades		Dimensiones Generales (mm)			
Peso (gr.): 100 grs.	Precio Unitario: \$35.000	Precio por mayor: \$35.000		Largo: 2.500.	Ancho: No A.	Alto: 30	Diámetro: 140
Artesano: Graciela Realpe M.		Teléfono: 313 632 8988					
Grupo o Taller: Grupo Artesanal de La Cruz				Departamento: Nariño		Ciudad: La Cruz	
Certificado Hecho a Mano Si • No <input type="checkbox"/>				Localidad <input type="checkbox"/> Vereda <input checked="" type="checkbox"/> Resguardo <input type="checkbox"/> : Tajumbina, El Troje y La Estancia			
Observaciones: Se toma como referente la carta de color (Anexa en el informe). El largo de la cenefa puede variar según uso para adorno árbol de navidad, decoración de pasamanos y/o ventanas.							
Responsable: Sonia Calvache Dueñas				Dibujante: Diana Cansimanci			
Aprobado por: Jorge E. Mejía				Fecha: 30/04/2008	Referente(s) <input checked="" type="checkbox"/> Línea <input type="checkbox"/> Muestra <input type="checkbox"/>	Terminada <input type="checkbox"/>	En proceso <input type="checkbox"/>



FORMATO
Ficha de Producto y
Planos Técnicos
Carta

CODIGO: FORFAT24

V.1

FECHA: 2007 10 18



No.	Pieza	Material	Cant. o %
1	Flor	Paja toquilla	60%
2	Piezas redondas	Madera	5%
3	Tallo	Bejuco	25%
4	Soporte piezas	Hilo encerado	10%

Tabla de Componentes

Nombre de la Pieza: Flor bejuco **Referencia:** FG-8-5-E1-18 **ESC.** No A. **Hoja No.** 2/3
Oficio: Tejeduría **Técnica:** Tejeduría en paja toquilla **Materia Prima:** Paja toquilla, hilo encerado y bejuco silvestre

Especificaciones Técnicas: Mantener las dimensiones o diámetros de las planchas tejidas, aplicar calados y las puntas tejidas deben ser en números pares, los hilos de coser son del mismo color de la paja toquilla. En el tejido se puede usar color entero o en mezcla no mayor a dos colores por plancha.

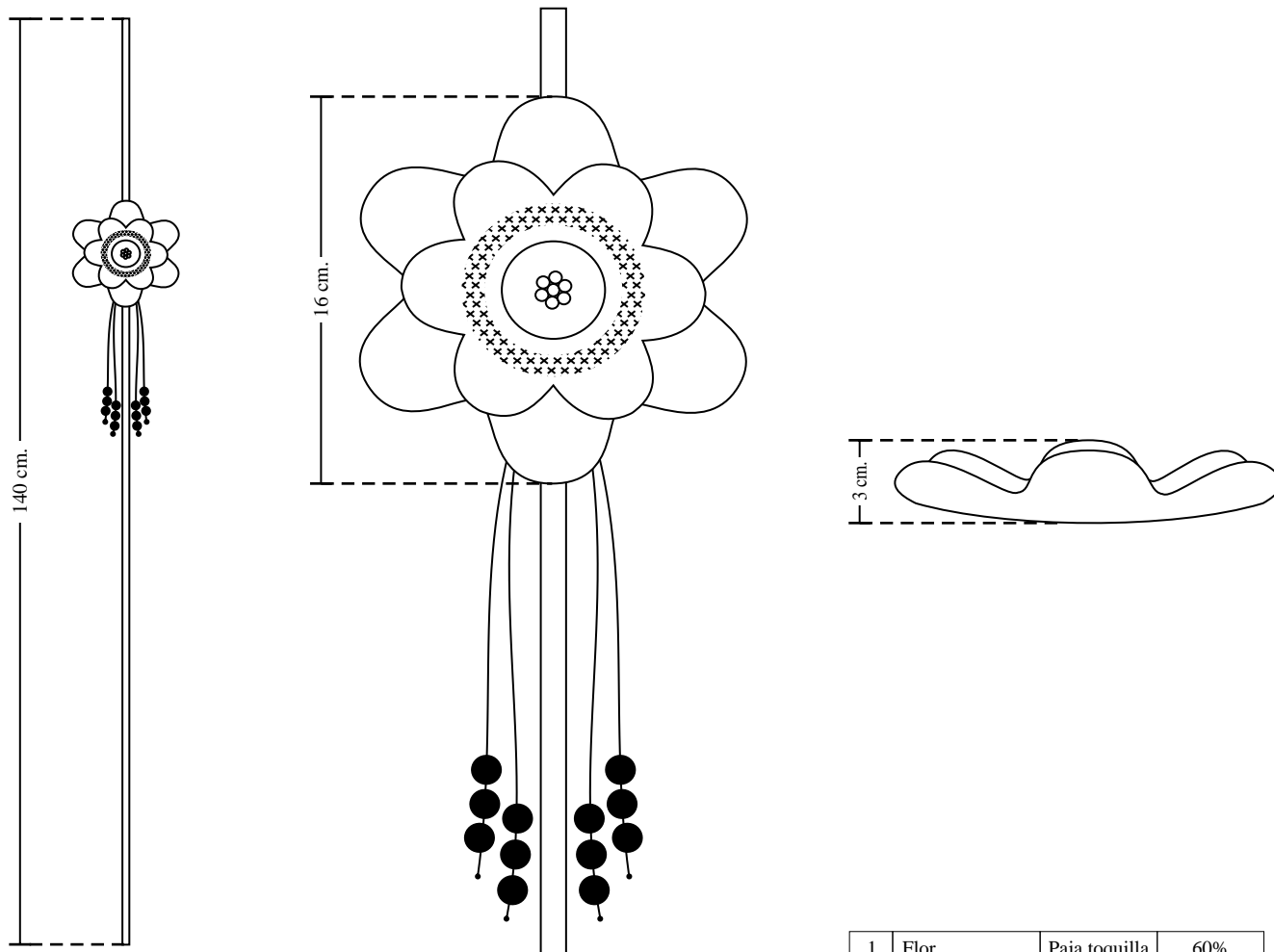
Color: Variado	Capacidad de Producción / mes: 50 unidades	Dimensiones Generales (mm)				
Peso (gr.): 56 grs.	Precio Unitario: \$10.000	Precio por mayor: \$10.000	Largo: 1,400	Ancho: No A.	Alto: 30	Diámetro: 160

Artesano: Denis Maribel Gaviria **Teléfono:** 311 773 3627
Grupo o Taller: Grupo Artesanal de La Cruz **Departamento:** Nariño **Ciudad:** La Cruz
Certificado Hecho a Mano Si No **Localidad** **Vereda** **Resguardo** : Tajumbina, El Troje y La Estancia

Observaciones: Se toma como referente la carta de color (Anexa en el informe).

Responsable: Sonia Calvache Dueñas **Dibujante:** Diana Cansimanci
Aprobado por: Jorge E. Mejía **Fecha:** 30/04/2008 Referente(s) Línea Muestra

Terminada
En proceso



No.	Pieza	Material	Cant. o %
1	Flor	Paja toquilla	60%
2	Piezas redondas	Madera	5%
3	Tallo	Bejuco	25%
4	Soporte piezas	Hilo encerado	10%

Tabla de Componentes

Nombre de la Pieza: Flor bejuco	Referencia: FG-8-5-E1-18	ESC: 1:11 y 1:3	Hoja No.: 2/3
Oficio: Tejeduría	Técnica: Tejeduría en paja toquilla	Materia Prima: Paja toquilla, hilo encerado y bejuco silvestre	

Especificaciones Técnicas: Mantener las dimensiones o diámetros de las planchas tejidas, aplicar calados y las puntas tejidas deben ser en números pares, los hilos de coser son del mismo color de la paja toquilla. En el tejido se puede usar color entero o en mezcla no mayor a dos colores por plancha.

Color: Variado	Capacidad de Producción / mes: 50 unidades	Dimensiones Generales (mm)			
Peso (gr.): 56 grs.	Precio Unitario: \$10.000	Precio por mayor: \$10.000	Largo: 1.400	Ancho: No A.	Alto: 30
					Diámetro: 160

Artesano: Denis Maribel Gaviria	Teléfono: 311 773 3627
Grupo o Taller: Grupo Artesanal de La Cruz	Departamento: Nariño
Certificado Hecho a Mano Si • No <input type="checkbox"/>	Localidad <input type="checkbox"/> Vereda <input checked="" type="checkbox"/> Resguardo <input type="checkbox"/> : Tajumbina, El Troje y La Estancia

Observaciones: Se toma como referente la carta de color (Anexa en el informe).

Responsable: Sonia Calvache Dueñas	Dibujante: Diana Cansimanci
Aprobado por: Jorge E. Mejía	Fecha: 30/04/2008
	Referente(s) <input type="checkbox"/> Línea <input type="checkbox"/> Muestra <input checked="" type="checkbox"/> <input type="checkbox"/>

Terminada
En proceso



FORMATO
Ficha de Producto y
Planos Técnicos
Carta

CODIGO: FORFAT24

V.1

FECHA: 2007 10 18



No.	Pieza	Material	Cant. o %
1	Planchas	Paja toquilla	100%

Tabla de Componentes

Nombre de la Pieza: Porta velas flor **Referencia:** FG-8-6-F5-5 **ESC.** No A. **Hoja No.** 3/3
Oficio: Tejeduría **Técnica:** Tejeduría en paja toquilla **Materia Prima:** Paja toquilla e hilo encerado

Especificaciones Técnicas: Mantener las dimensiones de las planchas, las puntas de las planchas deben ser en número par, aplicar el calado en el tejido para aprovechar la transparencia como salida de luz ambiente.

Color: Variado	Capacidad de Producción / mes: 70 unidades	Dimensiones Generales (mm)			
Peso (gr.): 120 grs.	Precio Unitario: \$26.000	Precio por mayor: \$26.000	Largo: No A.	Ancho: No A.	Alto: 60
			Diámetro: 180, 200 y 280		

Artesano: Socorro Bravo **Teléfono:** 312 220 1311
Grupo o Taller: Grupo Artesanal de La Cruz **Departamento:** Nariño **Ciudad:** La Cruz
Certificado Hecho a Mano Si No **Localidad** **Vereda** **Resguardo** : Tajumbina, El Troje y La Estancia

Observaciones: Se toma como referente la carta de color (Anexa en el informe).

Responsable: Sonia Calvache Dueñas **Dibujante:** Diana Cansimanci
Aprobado por: Jorge E. Mejía **Fecha:** 30/04/2008 Referente(s) Línea Muestra

Terminada
En proceso

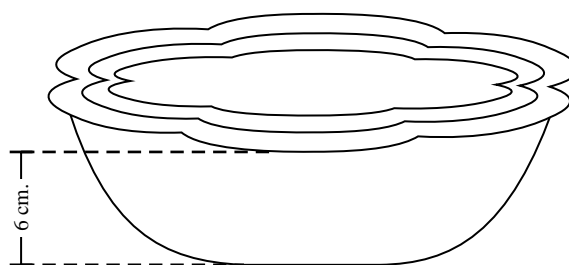
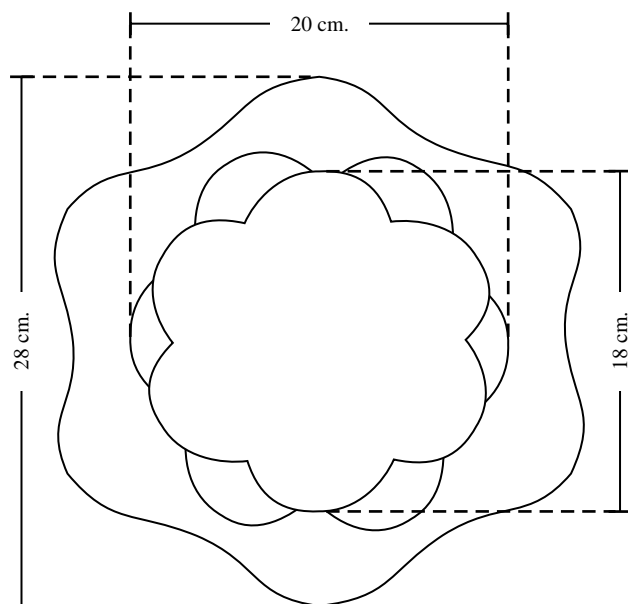


FORMATO
Ficha de Producto y
Planos Técnicos
Carta

CODIGO: FORFAT24

V.1

FECHA: 2007 10 18



No.	Pieza	Material	Cant. o %
1	Planchas	Paja toquilla	100%

Tabla de Componentes

Nombre de la Pieza: Porta velas flor **Referencia:** FG-8-6-F5-5 **ESC.** 1:7 **Hoja No.** 3/3

Oficio: Tejeduría **Técnica:** Tejeduría en paja toquilla **Materia Prima:** Paja toquilla e hilo encerado

Especificaciones Técnicas: Mantener las dimensiones de las planchas, las puntas de las planchas deben ser en número par, aplicar el calado en el tejido para aprovechar la transparencia como salida de luz ambiente.

Color: Variado	Capacidad de Producción / mes: 70 unidades	Dimensiones Generales (mm)			
Peso (gr.): 120 grs.	Precio Unitario: \$26.000	Precio por mayor: \$26.000	Largo: No A.	Ancho: No A.	Alto: 60
			Diámetro: 180, 200 y 280		

Artesano: Socorro Bravo **Teléfono:** 312 220 1311

Grupo o Taller: Grupo Artesanal de La Cruz **Departamento:** Nariño **Ciudad:** La Cruz

Certificado Hecho a Mano Si No **Localidad** **Vereda** **Resguardo** : Tajumbina, El Troje y La Estancia

Observaciones: Se toma como referente la carta de color (Anexa en el informe).

Responsable: Sonia Calvache Dueñas **Dibujante:** Diana Cansimanci

Aprobado por: Jorge E. Mejía **Fecha:** 30/04/2008 Referente(s) Línea Muestra

Terminada
En proceso

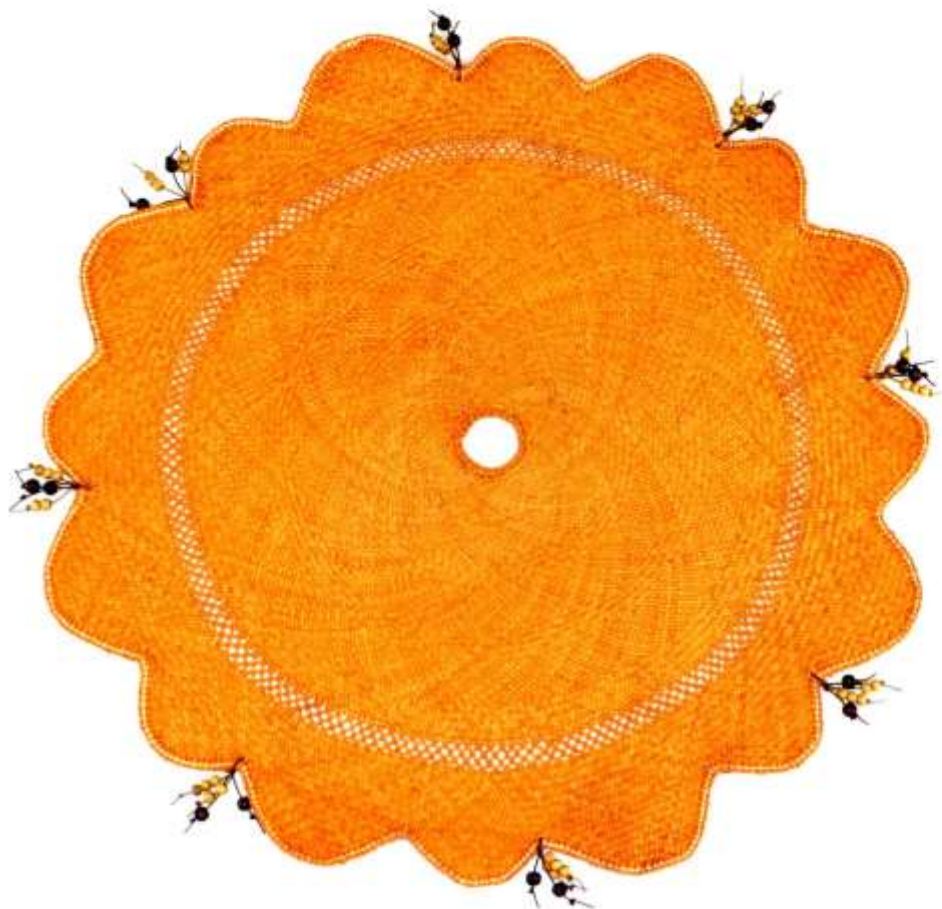


FORMATO
Ficha de Producto y
Planos Técnicos
Carta

CODIGO: FORFAT24

V.1

FECHA: 2007 10 18



1	Plancha	Paja toquilla	90%
2	Piezas redondas	Madera	7%
3	Soporte piezas	Hilo encerado	3%
No.	Pieza	Material	Cant. o %

Tabla de Componentes

Nombre de la Pieza: Centro de mesa redondo **Referencia:** FG-8-7-G1-3 **ESC.** No A. **Hoja No.** 1/3
Oficio: Tejeduría **Técnica:** Tejeduría en paja toquilla **Materia Prima:** Paja toquilla e hilo encerado

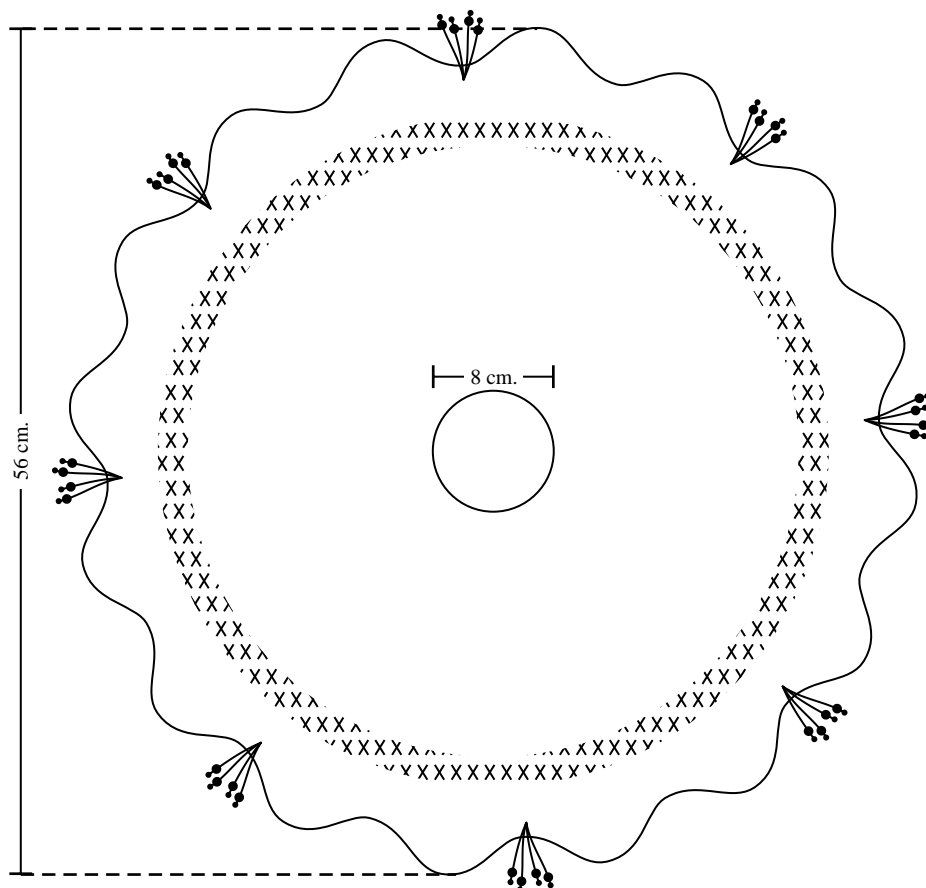
Especificaciones Técnicas: Mantener dimensiones de las planchas tejidas. Aplicación de color entero por plancha o mezcla de color en los bordes.

Color: Variado	Capacidad de Producción / mes: 20 unidades	Dimensiones Generales (mm)				
Peso (gr.): 135 grs.	Precio Unitario: \$39.000	Precio por mayor: \$39.000	Largo: No A.	Ancho: No A.	Alto: No A.	Diámetro: 80 y 560

Artesano: Mireya Beltrán **Teléfono:** 311 705 6018
Grupo o Taller: Grupo Artesanal de La Cruz **Departamento:** Nariño **Ciudad:** La Cruz
Certificado Hecho a Mano: Si No **Localidad:** **Vereda:** **Resguardo:** : Tajumbina, El Troje y La Estancia

Observaciones: Se toma como referente la carta de color (Anexa en el informe).

Responsable: Sonia Calvache Dueñas **Dibujante:** Diana Cansimanci
Aprobado por: Jorge E. Mejía **Fecha:** 30/04/2008 Referente(s) Línea Muestra



No.	Pieza	Material	Cant. o %
1	Plancha	Paja toquilla	90%
2	Piezas redondas	Madera	7%
3	Soporte piezas	Hilo encerado	3%

Tabla de Componentes

Nombre de la Pieza: Centro de mesa redondo **Referencia:** FG-8-7-G1-3 **ESC.** 1:5 **Hoja No.** 1/3

Oficio: Tejeduría **Técnica:** Tejeduría en paja toquilla **Materia Prima:** Paja toquilla e hilo encerado

Especificaciones Técnicas: Mantener dimensiones de las planchas tejidas. Aplicación de color entero por plancha o mezcla de color en los bordes.

Color: Variado		Capacidad de Producción / mes: 20 unidades		Dimensiones Generales (mm)			
Peso (gr.): 135 grs.	Precio Unitario: \$39.000	Precio por mayor: \$39.000	Largo:	Ancho:	Alto:	Diámetro:	
			No A.	No A.	No A.	80 y 560	

Artesano: Mireya Beltrán **Teléfono:** 311 705 6018

Grupo o Taller: Grupo Artesanal de La Cruz **Departamento:** Nariño **Ciudad:** La Cruz

Certificado Hecho a Mano Si No **Localidad** **Vereda** **Resguardo** : Tajumbina, El Troje y La Estancia

Observaciones: Se toma como referente la carta de color (Anexa en el informe).

Responsable: Sonia Calvache Dueñas **Dibujante:** Diana Cansimanci

Aprobado por: Jorge E. Mejía **Fecha:** 30/04/2008 Referente(s) Línea Muestra



CUADRO DE COSTOS

MANO DE OBRA DIRECTA				GASTO FIJOS DEL TALLER				
Oficio	Valor hora	Tiempo ocupado		Servicios	Valor mensual	Producción promedio	Valor producto	
Tejido	1250	1		Arriendo		15	-	
				0 Energía	11500	15	767	
		0		0 Agua		15	-	
		0		0 Teléfono		15	-	
Total mano de obra por producto				0 Total Gastos fijos				767



MATERIA PRIMA NO TRANSFORMADA					GASTOS DE TRANSPORTE			
Unidad de medida	Material	Valor total del material	Cantidad utilizada (cm, gr, etc)	Valor producto	Trasnporte	Valor mensual	Producción promedio mensual	Valor producto
Mazo	Iraca	23000	2	460	Materia prima	20000	25	800
					0 Produ. Elaborados	20000	25	800
					Total gastos de transporte			1.600
Total materia por referencia					460	Total Mano de Obra + Materia prima + Gastos		4.727

OTROS MATERIALES TRANSFORMADOS					PRECIO DE VENTA ARTESANO	
Unidad de medida	Material	Valor total del material	Cantidad utilizada (cm, gr, etc)	Valor producto	* * Utilidad aplicada a mano de obra + mp (15%)	
	Aro metálico	1000	1	1.000	Gastos	2.714
	Pepas metálicas	500	1	500	Precio de Venta	5.081
Mts	Hilo estaño	200	2	400		
Total materia por referencia					1.900	6.605
					PRECIO DE VENTA FERIA	
					0 Precio de venta artesa. + Empaque + etiqueta	30%

* * La utilidad del 15% sólo se aplica al total de mano de obra y materiales.

OBSERVACIONES

--



artesanias de colombia s.a.



CUADRO DE COSTOS				
PRODUCTO (Referencia): FG-8-1-A2-2				
RESPONSABLE: Sonia Calvache				
FECHA: Abril de 2008				
Taller (artesano): Gloria Merlín Realpe				
MANO DE OBRA DIRECTA				
Oficio	Valor hora	Tiempo ocupado	Valor producto	
Tejido caperusa	1250	13	16250	
		0	0	
		0	0	
		0	0	
Total mano de obra por producto			16250	
MATERIA PRIMA NO TRANSFORMADA				
Unidad de medida	Material	Valor total del material	Cantidad utilizada (cm, gr, etc)	Valor producto
Libra	pepas de madera	5000	25	250
				0
				0
				0
Total materia por referencia				250
OTROS MATERIALES TRANSFORMADOS				
Unidad de medida	Material	Valor total del material	Cantidad utilizada (cm, gr, etc)	Valor producto
	Base para lámpara	8000	1	8000
Mts	Alambre eléctrico	700	3	2100
				0
				0
Total materia por referencia				10.100
GASTO FIJOS DEL TALLER				
Servicios	Valor mensual	Producción promedio	Valor producto	
Arriendo	0	15	-	
Energía	11500	15	767	
Agua	0	15	-	
Teléfono		15	-	
Total Gastos fijos			767	
GASTOS DE TRANSPORTE				
Trasnporte	Valor mensual	Producción promedio mensual	Valor producto	
Materia prima	20000	15	1.333	
Produ. Elaborados	20000	25	800	
Total gastos de transporte			2.133	
COSTO DEL PRODUCTO				
Total Mano de Obra + Materia prima + Gastos			29.500	
PRECIO DE VENTA ARTESANO				
* * Utilidad aplicada a mano de obra + mp (15%)			30.590	
Gastos			2.900	
Precio de Venta			33.490	
PRECIO DE VENTA FERIA				
Precio de venta artesa. + Empaque + etiqueta			30%	
			33.490	
			43.537	
OBSERVACIONES				




* * La utilidad del 15% sólo se aplica al total de mano de obra y materiales.

CENTRO DE DESARROLLO ARTESANAL-CONVENIO ACCION SOCIAL



CUADRO DE COSTOS

PRODUCTO (Referencia): FG-8-2-B1-6				Alto:		12 cm		
RESPONSABLE: Sonia Calvache				Diámetro superior:		6 cm		
FECHA: Abril de 2008				Diámetro base:		34 cm		
Taller (artesano): Mila Rita Bravo								
MANO DE OBRA DIRECTA								
Oficio	Valor hora	Tiempo ocupado	Valor producto	Servicios	Valor mensual	Producción promedio	Valor producto	
Tejido caperusa	1250	12	15000	Arriendo	0	15	-	
		0	0	Energía	11500	15	767	
		0	0	Agua	0	15	-	
		0	0	Teléfono		15	-	
Total mano de obra por producto			15000	Total Gastos fijos		767		
MATERIA PRIMA NO TRANSFORMADA				GASTOS DE TRANSPORTE				
Unidad de medida	Material	Valor total del material	Cantidad utilizada (cm, gr, etc)	Valor producto	Trasporte	Valor mensual	Producción promedio mensual	Valor producto
Mazo	Iraca	23000	25	5750	Materia prima	20000	15	1.333
				0	Produ. Elaborados	20000	25	800
				0	Total gastos de transporte			2.133
				0	COSTO DEL PRODUCTO			
Total materia por referencia			5.750	Total Mano de Obra + Materia prima + Gastos			26.000	
OTROS MATERIALES TRANSFORMADOS				PRECIO DE VENTA ARTESANO				
Unidad de medida	Material	Valor total del material	Cantidad utilizada (cm, gr, etc)	Valor producto	* * Utilidad aplicada a mano de obra + mp (15%)			26.565
Libra	Pepas de madera	5000	25	250	Gastos			2.900
	Alambre eléctrico	700	3	2100	Precio de Venta			29.465
				0	PRECIO DE VENTA FERIA			
				0	Precio de venta artesa. + Empaque + etiqueta			30%
Total materia por referencia			2.350	29.465			38.305	

* * La utilidad del 15% sólo se aplica al total de mano de obra y materiales.

OBSERVACIONES



CUADRO DE COSTOS

PRODUCTO (Referencia): FG-8-3-C1-4				Alto: 22 cm				
RESPONSABLE: Sonia Calvache Dueñas				Diámetro superior: 6 cm				
FECHA: Abril de 2008				Diámetro base: 26 cm				
Taller (artesano): Mayela Urbano								
MANO DE OBRA DIRECTA				GASTO FIJOS DEL TALLER				
Oficio	Valor hora	Tiempo ocupado	Valor producto	Servicios	Valor mensual	Producción promedio	Valor producto	
Tejido caperusa	1250	8	10000	Arriendo		15	-	
			0	Energía	11000	15	733	
			0	Agua		15	-	
			0	Teléfono		15	-	
Total mano de obra por producto			10000	Total Gastos fijos		733		
MATERIA PRIMA NO TRANSFORMADA				GASTOS DE TRANSPORTE				
Unidad de medida	Material	Valor total del material	Cantidad utilizada (cm, gr, etc)	Valor producto	Trasporte	Valor mensual	Producción promedio mensual	Valor producto
Mazo	Iraca	23000	31	7130	Materia prima	20000	25	800
				0	Produ. Elaborados	20000	25	800
				0	Total gastos de transporte			1.600
Total materia por referencia				7.130	COSTO DEL PRODUCTO			
				Total Mano de Obra + Materia prima + Gastos				27.713
OTROS MATERIALES TRANSFORMADOS				PRECIO DE VENTA ARTESANO				
Unidad de medida	Material	Valor total del material	Cantidad utilizada (cm, gr, etc)	Valor producto	* * Utilidad aplicada a mano de obra + mp (15%)			29.187
	Base para lámpara	8000	1	8.000	Gastos			2.333
Libra	Pepas de madera	5000	25	250	Precio de Venta			31.520
				-	PRECIO DE VENTA FERIAL			
				0	Precio de venta artesa.+ Empaque + etiqueta			30%
Total materia por referencia				8.250	31.520			40.976

* * La utilidad del 15% sólo se aplica al total de mano de obra y materiales.

OBSERVACIONES

CENTRO DE DESARROLLO ARTESANAL-CONVENIO ACCION SOCIAL



CUADRO DE COSTOS

PRODUCTO (Referencia): FG-8-4-D1-13			
RESPONSABLE: Sonia Calvache			
FECHA: Abril de 2008			
Taller (artesano): Gregorio Molina			
MANO DE OBRA DIRECTA			
Oficio	Valor hora	Tiempo ocupado	Valor producto
Tejido flor	1250	11	13750
			0
		0	0
		0	0
Total mano de obra por producto			13750

Alto:	3 cm		
Largo:	250 cm		
Díametro:	14 cm		
GASTO FIJOS DEL TALLER			
Servicios	Valor mensual	Producción promedio	Valor producto
Arriendo		15	-
Energía	12000	15	800
Agua		15	-
Teléfono		15	-
Total Gastos fijos			800

MATERIA PRIMA NO TRANSFORMADA				
Unidad de medida	Material	Valor total del material	Cantidad utilizada (cm, gr, etc)	Valor producto
Mazo	iraca	23000	25	5750
				0
				0
Total materia por referencia				5.750

GASTOS DE TRANSPORTE			
Trasnporte	Valor mensual	Producción promedio mensual	Valor producto
Materia prima	20000	25	800
Produ. Elaborados	20000	25	800
Total gastos de transporte			1.600

OTROS MATERIALES TRANSFORMADOS				
Unidad de medida	Material	Valor total del material	Cantidad utilizada (cm, gr, etc)	Valor producto
Libra	pepas de madera	5000	25	250
Mts	hilo enserado	1400	12	1.680
				-
				0
Total materia por referencia				1.930

COSTO DEL PRODUCTO	
Total Mano de Obra + Materia prima + Gastos	23.830

PRECIO DE VENTA ARTESANO	
** Utilidad aplicada a mano de obra + mp (15%)	24.645
Gastos	2.400
Precio de Venta	27.045

PRECIO DE VENTA FERIA	
Precio de venta artesa. + Empaque + etiqueta	30%
27.045	35.158

** La utilidad del 15% sólo se aplica al total de mano de obra y materiales.

OBSERVACIONES

CENTRO DE DESARROLLO ARTESANAL-CONVENIO ACCION SOCIAL



CUADRO DE COSTOS				
PRODUCTO (Referencia): FG-8-5-E1-18				
RESPONSABLE: Sonia Calvache Dueñas				
FECHA: Abril de 2008				
Taller (artesano): Denis Maribel Garcia				
MANO DE OBRA DIRECTA				
Oficio	Valor hora	Tiempo ocupado	Valor producto	
Tejido flor	1250	2	2500	
			0	
		0	0	
		0	0	
Total mano de obra por producto			2500	
MATERIA PRIMA NO TRANSFORMADA				
Unidad de medida	Material	Valor total del material	Cantidad utilizada (cm, gr, etc)	Valor producto
Mazo	Iraca	23000	8	1840
				0
				0
Total materia por referencia				1.840
OTROS MATERIALES TRANSFORMADOS				
Unidad de medida	Material	Valor total del material	Cantidad utilizada (cm, gr, etc)	Valor producto
Libra	Pepas de madera	5000	15	150
Mts	Hilo enserado	140	2	280
	Bejuco	400	1	400
				-
				0
Total materia por referencia				830
GASTO FIJOS DEL TALLER				
Servicios	Valor mensual	Producción promedio	Valor producto	
Arriendo		15	-	
Energía	7000	15	467	
Agua		15	-	
Teléfono		15	-	
Total Gastos fijos			467	
GASTOS DE TRANSPORTE				
Trasporte	Valor mensual	Producción promedio mensual	Valor producto	
Materia prima	20000	30	667	
Produ. Elaborados	20000	30	667	
Total gastos de transporte			1.333	
COSTO DEL PRODUCTO				
Total Mano de Obra + Materia prima + Gastos			6.970	
PRECIO DE VENTA ARTESANO				
** Utilidad aplicada a mano de obra + mp (15%)			5.946	
Gastos			1.800	
Precio de Venta			7.746	
PRECIO DE VENTA FERIAL				
Precio de venta artesa.+ Empaque + etiqueta			30%	
7.746			10.069	



** La utilidad del 15% sólo se aplica al total de mano de obra y materiales.


OBSERVACIONES

--

CENTRO DE DESARROLLO ARTESANAL-CONVENIO ACCION SOCIAL



CUADRO DE COSTOS

PRODUCTO (Referencia): FG-8-6-F2-15				Díámetro interno		18 cm		
RESPONSABLE: Sonia Calvache Dueñas				Díámetro medio		20 cm		
FECHA: Abril de 2008				Díámetro externo		28 cm		
Taller (artesano): Nilsa Muñoz				Alto:		6 cm		
MANO DE OBRA DIRECTA				GASTO FIJOS DEL TALLER				
Oficio	Valor hora	Tiempo ocupado	Valor producto	Servicios	Valor mensual	Producción promedio	Valor producto	
Tejido flor	1250	9	11250	Arriendo		15	-	
			0	Energía	11500	15	767	
		0	0	Agua		15	-	
		0	0	Teléfono		15	-	
Total mano de obra por producto			11250	Total Gastos fijos			767	
MATERIA PRIMA NO TRANSFORMADA				GASTOS DE TRANSPORTE				
Unidad de medida	Material	Valor total del material	Cantidad utilizada (cm, gr, etc)	Trasporte	Valor mensual	Producción promedio mensual	Valor producto	
Mazo	Iraca	23000	17	Materia prima	20000	25	800	
				Produ. Elaborados	20000	25	800	
Total materia por referencia			3.910	Total gastos de transporte			1.600	
OTROS MATERIALES TRANSFORMADOS				COSTO DEL PRODUCTO				
Unidad de medida	Material	Valor total del material	Cantidad utilizada (cm, gr, etc)	Valor producto	Total Mano de Obra + Materia prima + Gastos			
Mts	Hilo enserado	140	5	700	18.227			
				-				
				-				
				0				
Total materia por referencia			700	PRECIO DE VENTA ARTESANO				
				** Utilidad aplicada a mano de obra + mp (15%)				
				18.239				
				Gastos				
				2.367				
				Precio de Venta				
				20.606				
				PRECIO DE VENTA FERIA				
				Precio de venta artesa.+ Empaque + etiqueta				
				30%				
				20.606				
				26.787				

** La utilidad del 15% sólo se aplica al total de mano de obra y materiales.

OBSERVACIONES

--



CUADRO DE COSTOS

PRODUCTO (Referencia): FG-8-7-G1-3			
RESPONSABLE: Sonia Calvache			
FECHA: abril de 2008			
Taller (artesano): Mireya Beltrán			
MANO DE OBRA DIRECTA			
Oficio	Valor hora	Tiempo ocupado	Valor producto
Tejido	1250	12	15000
			0
		0	0
		0	0
Total mano de obra por producto			15000

MATERIA PRIMA NO TRANSFORMADA				
Unidad de medida	Material	Valor total del material	Cantidad utilizada (cm, gr, etc)	Valor producto
Mazo	Iraca	23000	36	8280
				0
				0
Total materia por referencia				8.280

OTROS MATERIALES TRANSFORMADOS				
Unidad de medida	Material	Valor total del material	Cantidad utilizada (cm, gr, etc)	Valor producto
Libra	Pepas de madera	5000	64	640
Mts	Hilo enserado	140	20	280
				-
				0
Total materia por referencia				920

** La utilidad del 15% sólo se aplica al total de mano de obra y materiales.

Díámetro interno	8 cm		
Díámetro total	56 cm		
GASTO FIJOS DEL TALLER			
Servicios	Valor mensual	Producción promedio	Valor producto
Arriendo		15	-
Energía	11500	15	767
Agua		15	-
Teléfono		15	-
Total Gastos fijos			767

GASTOS DE TRANSPORTE			
Trasporte	Valor mensual	Producción promedio mensual	Valor producto
Materia prima	20000	25	800
Produ. Elaborados	20000	25	800
Total gastos de transporte			1.600

COSTO DEL PRODUCTO	
Total Mano de Obra + Materia prima + Gastos	26.567

PRECIO DE VENTA ARTESANO	
* * Utilidad aplicada a mano de obra + mp (15%)	27.830
Gastos	2.367
Precio de Venta	30.197

PRECIO DE VENTA FERIA	
Precio de venta artesa. + Empaque + etiqueta	30%
	30.197
	39.256

OBSERVACIONES

--



CUADRO DE COSTOS

PRODUCTO (Referencia): FG-8-8-H1-18			
RESPONSABLE: Sonia Calvache			
FECHA: abril de 2008			
Taller (artesano): Denis Maribel Gaviria			
MANO DE OBRA DIRECTA			
Oficio	Valor hora	Tiempo ocupado	Valor producto
Tejido	1250	12	15000
			0
		0	0
		0	0
Total mano de obra por producto			15000

Díametro interno	8 cm		
Díametro total	56 cm		
GASTO FIJOS DEL TALLER			
Servicios	Valor mensual	Producción promedio	Valor producto
Arriendo		15	-
Energía	11500	15	767
Agua		15	-
Teléfono		15	-
Total Gastos fijos			767

MATERIA PRIMA NO TRANSFORMADA				
Unidad de medida	Material	Valor total del material	Cantidad utilizada (cm, gr, etc)	Valor producto
Mazo	Iraca	23000	36	8280
				0
				0
Total materia por referencia				8.280

GASTOS DE TRANSPORTE			
Trasporte	Valor mensual	Producción promedio mensual	Valor producto
Materia prima	20000	25	800
Produ. Elaborados	20000	25	800
Total gastos de transporte			1.600

OTROS MATERIALES TRANSFORMADOS				
Unidad de medida	Material	Valor total del material	Cantidad utilizada (cm, gr, etc)	Valor producto
Libra	Pepas de madera	5000	64	640
Mts	Hilo enserado	140	20	280
				-
				0
Total materia por referencia				920

COSTO DEL PRODUCTO	
Total Mano de Obra + Materia prima + Gastos	26.567

PRECIO DE VENTA ARTESANO	
* * Utilidad aplicada a mano de obra + mp (15%)	27.830
Gastos	2.367
Precio de Venta	30.197

PRECIO DE VENTA FERIA	
Precio de venta artesa. + Empaque + etiqueta	30%
30.197	39.256

* * La utilidad del 15% sólo se aplica al total de mano de obra y materiales.

OBSERVACIONES

--



CUADRO DE COSTOS

PRODUCTO (Referencia): FG-8-9-I2-2			
RESPONSABLE: Sonia Calvache			
FECHA: abril de 2008			
Taller (artesano): Diana Gómez			
MANO DE OBRA DIRECTA			
Oficio	Valor hora	Tiempo ocupado	Valor producto
Tejido flor	1250	18	22500
			0
		0	0
		0	0
Total mano de obra por producto			22500

MATERIA PRIMA NO TRANSFORMADA				
Unidad de medida	Material	Valor total del material	Cantidad utilizada (cm, gr, etc)	Valor producto
Mazo	Iraca	23000	48	11040
				0
				0
Total materia por referencia				11.040

OTROS MATERIALES TRANSFORMADOS				
Unidad de medida	Material	Valor total del material	Cantidad utilizada (cm, gr, etc)	Valor producto
Mts	Hilo enserado	140	10	1.400
				-
				-
				0
Total materia por referencia				1.400

** La utilidad del 15% sólo se aplica al total de mano de obra y materiales.

Díámetro interno	8 cm		
Díámetro total	56 cm		
GASTO FIJOS DEL TALLER			
Servicios	Valor mensual	Producción promedio	Valor producto
Arriendo		15	-
Energía	11500	15	767
Agua		15	-
Teléfono		15	-
Total Gastos fijos			767

GASTOS DE TRANSPORTE			
Trasporte	Valor mensual	Producción promedio mensual	Valor producto
Materia prima	20000	25	800
Produ. Elaborados	20000	25	800
Total gastos de transporte			1.600

COSTO DEL PRODUCTO	
Total Mano de Obra + Materia prima + Gastos	37.307

PRECIO DE VENTA ARTESANO	
* * Utilidad aplicada a mano de obra + mp (15%)	40.181
Gastos	2.367
Precio de Venta	42.548

PRECIO DE VENTA FERIA	
Precio de venta artesa. + Empaque + etiqueta	30%
42.548	55.312

OBSERVACIONES

OBSERVACIONES

CENTRO DE DESARROLLO ARTESANAL-CONVENIO ACCION SOCIAL



CUADRO DE COSTOS				
PRODUCTO (Referencia): FG-8-10-J1-25				
RESPONSABLE: Sonia Calvache				
FECHA: abril de 2008				
Taller (artesano): Betulia Guerrero				
MANO DE OBRA DIRECTA				
Oficio	Valor hora	Tiempo ocupado	Valor producto	
Tejido flor	1250	5	6250	
			0	
		0	0	
		0	0	
Total mano de obra por producto			6250	
MATERIA PRIMA NO TRANSFORMADA				
Unidad de medida	Material	Valor total del material	Cantidad utilizada (cm, gr, etc)	Valor producto
Mazo	Iraca	23000	16	3680
				0
				0
Total materia por referencia				3.680
OTROS MATERIALES TRANSFORMADOS				
Unidad de medida	Material	Valor total del material	Cantidad utilizada (cm, gr, etc)	Valor producto
Mts	Hilo enserado	140	7	980
				-
				-
				0
Total materia por referencia				980
GASTO FIJOS DEL TALLER				
Servicios	Valor mensual	Producción promedio	Valor producto	
Arriendo		15	-	
Energía	11500	15	767	
Agua		15	-	
Teléfono		15	-	
Total Gastos fijos			767	
GASTOS DE TRANSPORTE				
Trasporte	Valor mensual	Producción promedio mensual	Valor producto	
Materia prima	20000	25	800	
Produ. Elaborados	20000	25	800	
Total gastos de transporte			1.600	
COSTO DEL PRODUCTO				
Total Mano de Obra + Materia prima + Gastos			13.277	
PRECIO DE VENTA ARTESANO				
* * Utilidad aplicada a mano de obra + mp (15%)				12.547
Gastos				2.367
Precio de Venta				14.913
PRECIO DE VENTA FERIA				
Precio de venta artesa. + Empaque + etiqueta				30%
14.913				19.387



* * La utilidad del 15% sólo se aplica al total de mano de obra y materiales.

OBSERVACIONES



CUADRO DE COSTOS

PRODUCTO (Referencia): FG-8-11-K2-23			
RESPONSABLE: Sonia Calvache			
FECHA: abril de 2008			
Taller (artesano): Dolly Consuelo Guerrero			
MANO DE OBRA DIRECTA			
Oficio	Valor hora	Tiempo ocupado	Valor producto
Tejido flor	1250	6	7500
			0
		0	0
		0	0
Total mano de obra por producto			7500

Alto:	6 cm		
Díámetro:	21 cm		
GASTO FIJOS DEL TALLER			
Servicios	Valor mensual	Producción promedio	Valor producto
Arriendo		15	-
Energía	11500	15	767
Agua		15	-
Teléfono		15	-
Total Gastos fijos			767

MATERIA PRIMA NO TRANSFORMADA				
Unidad de medida	Material	Valor total del material	Cantidad utilizada (cm, gr, etc)	Valor producto
Mazo	Iraca	23000	22	5060
				0
				0
Total materia por referencia				5.060

GASTOS DE TRANSPORTE			
Trasporte	Valor mensual	Producción promedio mensual	Valor producto
Materia prima	20000	25	800
Produ. Elaborados	20000	25	800
Total gastos de transporte			1.600

OTROS MATERIALES TRANSFORMADOS				
Unidad de medida	Material	Valor total del material	Cantidad utilizada (cm, gr, etc)	Valor producto
Mts	Hilo enserado	140	6	840
	Pepas maderea	5000	25	250
				-
				0
Total materia por referencia				1.090

COSTO DEL PRODUCTO	
Total Mano de Obra + Materia prima + Gastos	16.017

PRECIO DE VENTA ARTESANO	
* * Utilidad aplicada a mano de obra + mp (15%)	15.698
Gastos	2.367
Precio de Venta	18.064

PRECIO DE VENTA FERIAL	
Precio de venta artesa.+ Empaque + etiqueta	30%
18.064	23.483

* * La utilidad del 15% sólo se aplica al total de mano de obra y materiales.


OBSERVACIONES

--

CENTRO DE DESARROLLO ARTESANAL-CONVENIO ACCION SOCIAL



CUADRO DE COSTOS

PRODUCTO (Referencia): FG-8-11-K5-26				Alto: 6 cm			
RESPONSABLE: Sonia Calvache				Dímetro: 28 cm			
FECHA: abril de 2008							
Taller (artesano): Maria Edilma Arcos							
MANO DE OBRA DIRECTA				GASTO FIJOS DEL TALLER			
Oficio	Valor hora	Tiempo ocupado	Valor producto	Servicios	Valor mensual	Producción promedio	Valor producto
Tejido flor	1250	7	8750	Arriendo		15	-
			0	Energía	11500	15	767
		0	0	Agua		15	-
		0	0	Teléfono		15	-
Total mano de obra por producto			8750	Total Gastos fijos			767
MATERIA PRIMA NO TRANSFORMADA				GASTOS DE TRANSPORTE			
Unidad de medida	Material	Valor total del material	Cantidad utilizada (cm, gr, etc)	Trasporte	Valor mensual	Producción promedio mensual	Valor producto
Mazo	Iraca	23000	22	Materia prima	20000	25	800
				Produ. Elaborados	20000	25	800
				Total gastos de transporte			1.600
Total materia por referencia			5.060	COSTO DEL PRODUCTO			
				Total Mano de Obra + Materia prima + Gastos			16.857
OTROS MATERIALES TRANSFORMADOS				PRECIO DE VENTA ARTESANO			
Unidad de medida	Material	Valor total del material	Cantidad utilizada (cm, gr, etc)	** Utilidad aplicada a mano de obra + mp (15%)			
Mts	Hilo enserado	140	4				16.664
	Pepas maderea	5000	12	Gastos			2.367
				Precio de Venta			19.030
				PRECIO DE VENTA FERIA			
				Precio de venta artesa.+ Empaque + etiqueta			30%
Total materia por referencia			680				24.739

** La utilidad del 15% sólo se aplica al total de mano de obra y materiales.

OBSERVACIONES

--



artesanas de colombia s.a.

Presidencia
República de Colombia

Acción Social

Agencia Presidencial para la Acción Social
y la Cooperación Internacional

CUADRO DE COSTOS

PRODUCTO (Referencia): FG-8-13-M4-28			
RESPONSABLE: Sonia Calvache			
FECHA: abril de 2008			
Taller (artesano): Maria Edilma Arcos			
MANO DE OBRA DIRECTA			
Oficio	Valor hora	Tiempo ocupado	Valor producto
Tejido	1250	2	2500
			0
		0	0
		0	0
Total mano de obra por producto			2500

MATERIA PRIMA NO TRANSFORMADA				
Unidad de medida	Material	Valor total del material	Cantidad utilizada (cm, gr, etc)	Valor producto
Mazo	Iraca	23000	4	920
				0
				0
Total materia por referencia				920

Unidad de medida	Material	Valor total del material	Cantidad utilizada (cm, gr, etc)	Valor producto
Mts	Garfios	500	1	500
	Pepas metálicas	500	2	1.000
				-
				0
Total materia por referencia				1.500

* * La utilidad del 15% sólo se aplica al total de mano de obra y materiales.

Alto:	Medio	
Dímetro:	3 cm	

GASTO FIJOS DEL TALLER			
Servicios	Valor mensual	Producción promedio	Valor producto
Arriendo		15	-
Energía	11500	15	767
Agua		15	-
Teléfono		15	-
Total Gastos fijos			767

GASTOS DE TRANSPORTE			
Trasporte	Valor mensual	Producción promedio mensual	Valor producto
Materia prima	20000	25	800
Produ. Elaborados	20000	25	800
Total gastos de transporte			1.600

COSTO DEL PRODUCTO	
Total Mano de Obra + Materia prima + Gastos	7.287

PRECIO DE VENTA ARTESANO	
* * Utilidad aplicada a mano de obra + mp (15%)	5.658
Gastos	2.367
Precio de Venta	8.025

PRECIO DE VENTA FERIAL	
Precio de venta artesa.+ Empaque + etiqueta	30%
	8.025
	10.432

OBSERVACIONES

--


CUADRO DE COSTOS

PRODUCTO (Referencia): FG-8-14-N4-28
RESPONSABLE: Sonia Calvache
FECHA: abril de 2008
Taller (artesano): Maria Edilma Arcos
MANO DE OBRA DIRECTA

Oficio	Valor hora	Tiempo ocupado	Valor producto
Tejido	1250	3	3750
			0
		0	0
		0	0
Total mano de obra por producto			3750

MATERIA PRIMA NO TRANSFORMADA				
Unidad de medida	Material	Valor total del material	Cantidad utilizada (cm, gr, etc)	Valor producto
Mazo	Iraca	23000	6	1380
				0
				0
Total materia por referencia				1.380

OTROS MATERIALES TRANSFORMADOS				
Unidad de medida	Material	Valor total del material	Cantidad utilizada (cm, gr, etc)	Valor producto
	Hilo enserado	140	6	840
	Pepas metálicas	500	3	1.500
Mts	Hilo estaño	200	4	800
				0
Total materia por referencia				3.140

Alto:	Medio	
Largo:	40 cm	
Díametro:	5 cm	

GASTO FIJOS DEL TALLER			
Servicios	Valor mensual	Producción promedio	Valor producto
Arriendo		15	-
Energía	11500	15	767
Agua		15	-
Teléfono		15	-
Total Gastos fijos			767

GASTOS DE TRANSPORTE			
Trasnporte	Valor mensual	Producción promedio mensual	Valor producto
Materia prima	20000	25	800
Produ. Elaborados	20000	25	800
Total gastos de transporte			1.600

COSTO DEL PRODUCTO	
	10.637

PRECIO DE VENTA ARTESANO	
* * Utilidad aplicada a mano de obra + mp (15%)	9.511
Gastos	2.367
Precio de Venta	11.877

PRECIO DE VENTA FERIAL	
Precio de venta artesa.+ Empaque + etiqueta	30%
	11.877
	15.440

* * La utilidad del 15% sólo se aplica al total de mano de obra y materiales.

OBSERVACIONES

--