



FORMATO
Ficha de Producto y
Planos Técnicos
Carta

CODIGO: FORFAT24

V.1

FECHA: 2007 10 18



Nombre de la Pieza: Porta celulares para escritorio		Referencia: N.A		ESC. 1:40		Hoja No. 1	
Oficio: Marroquinería		Técnica: corte y trenzado		Materia Prima: Cuero			
Especificaciones Técnicas: N.A							
Color: Mate		Capacidad de Producción / mes: Por definir			Dimensiones Generales (mm)		
Peso (gr.): Por definir	Precio Unitario: \$ Por definir	Precio por mayor: \$ Por definir		Largo: 610	Ancho: 800	Alto: 1400	Diámetro: N.A
Artesano: Franki Villada		Teléfono: N.A					
Grupo o Taller: Por definir				Departamento: Valle del Cauca		Ciudad: Tulua	
Certificado Hecho a Mano Si <input type="checkbox"/> No <input checked="" type="checkbox"/>				Localidad <input type="checkbox"/> Vereda <input type="checkbox"/> Resguardo <input checked="" type="checkbox"/> : La Marina			
Observaciones: N.A							
Responsable: Diana Marcela Giraldo				Dibujante: Diana Marcela Giraldo			
Aprobado por:				Fecha: 01/12/2008	Referente(s) <input type="checkbox"/>	Línea <input checked="" type="checkbox"/>	Muestra <input checked="" type="checkbox"/>

Terminada
 En proceso

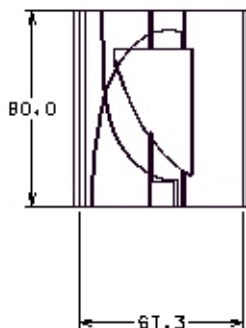


FORMATO
Ficha de Producto y
Planos Técnicos
Carta

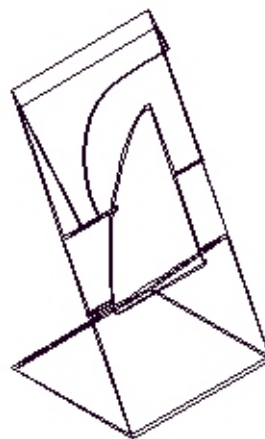
CODIGO: FORFAT24

V.1

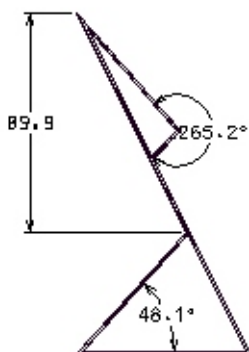
FECHA: 2007 10 18



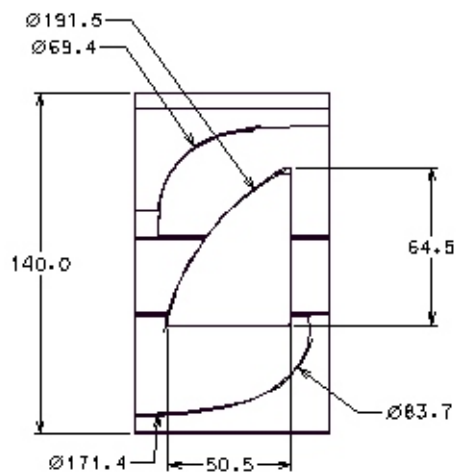
VISTA DE PLANTA



ISOMETRIA



VISTA LATERAL



VISTA FRONTAL

Nombre de la Pieza: Porta celulares para escritorio		Referencia: N.A	ESC. 1:40	Hoja No. 2
Oficio: Marroquinería	Técnica: corte y trenzado	Materia Prima: Cuero		
Especificaciones Técnicas: N.A				
Color: Mate	Capacidad de Producción / mes: Por definir		Dimensiones Generales (mm)	
Peso (gr.): Por definir	Precio Unitario: \$ Por definir	Precio por mayor: \$ Por definir	Largo: 610	Ancho: 800
			Alto: 1400	Diámetro: N.A
Artesano: Franki Villada		Teléfono: N.A		
Grupo o Taller: Por definir		Departamento: Valle del Cauca		Ciudad: Tulua
Certificado Hecho a Mano Si <input type="checkbox"/> No <input checked="" type="checkbox"/>		Localidad <input type="checkbox"/> Vereda <input type="checkbox"/> Resguardo <input checked="" type="checkbox"/> : La Marina		

Observaciones: N.A

Responsable: Diana Marcela Giraldo **Dibujante:** Diana Marcela Giraldo

Aprobado por: **Fecha:** 01/12/2008 Referente(s) Línea Muestra

Terminada
 En proceso



FORMATO
Ficha de Producto y
Planos Técnicos
Carta

CODIGO: FORFAT24

V.1

FECHA: 2007 10 18



Nombre de la Pieza:Frutero		Referencia: N.A		ESC. N.A		Hoja No. 3	
Oficio: Trabajo en Guadua		Técnica: Corte y calado		Materia Prima:Guadua y acero			
Especificaciones Técnicas:N.A							
Color: N.A		Capacidad de Producción / mes: Por definir		Dimensiones Generales (mm)			
Peso (gr.):Por definir	Precio Unitario: \$Por definir	Precio por mayor: \$Por definir		Largo: 210	Ancho: 160	Alto: 60	Diámetro: N.A
Artesano: Conrado Antonio Bedoya		Teléfono:					
Grupo o Taller: Canutos		Departamento: Valle del Cauca		Ciudad: Tuluá			
Certificado Hecho a Mano Si No <input checked="" type="checkbox"/>		Localidad <input checked="" type="checkbox"/> Vereda <input type="checkbox"/> Resguardo <input type="checkbox"/> Tres esquinas:					
Observaciones: N.A							
Responsable: Diana Marcela Giraldo				Dibujante: Diana Marcela Giraldo			
Aprobado por:		Fecha: 01/12/2008		Referente(s) <input type="checkbox"/> Línea <input checked="" type="checkbox"/> Muestra <input checked="" type="checkbox"/>		Terminada <input type="checkbox"/> En proceso <input type="checkbox"/>	

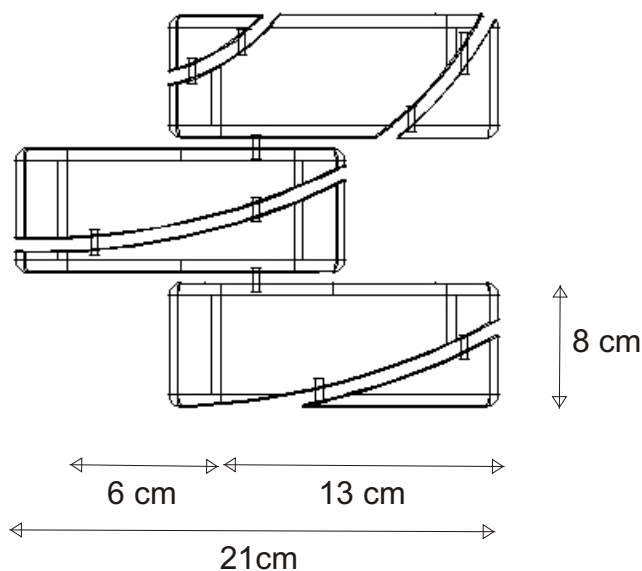


FORMATO
Ficha de Producto y
Planos Técnicos
Carta

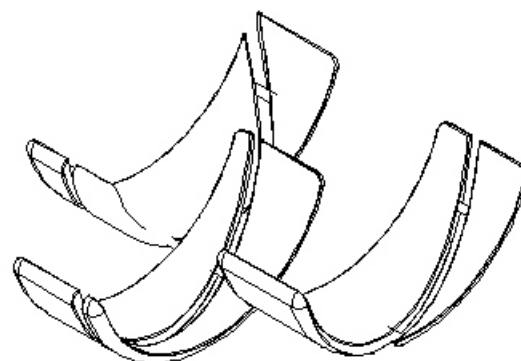
CODIGO: FORFAT24

V.1

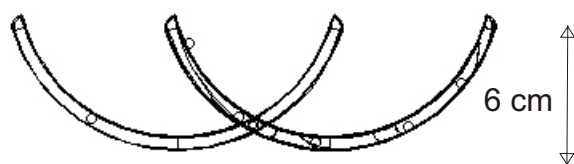
FECHA: 2007 10 18



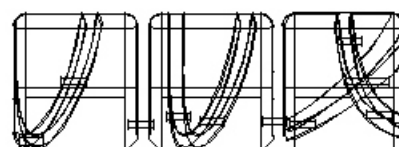
VISTA DE PLANTA



ISOMETRIA



VISTA LATERAL



VISTA FRONTAL

Nombre de la Pieza: Frutero		Referencia: N.A	ESC. 1:30	Hoja No. 4
Oficio: guadua		Técnica: Corte y calado	Materia Prima: guadua y varillas de acero	
Especificaciones Técnicas: N.A				
Color: N.A		Capacidad de Producción / mes: Por definir		Dimensiones Generales (mm)
Peso (gr.): Por definir	Precio Unitario: \$ Por definir	Precio por mayor: \$ Por definir		Largo: 210
				Ancho: 160
				Alto: 60
				Diámetro: N.A
Artesano: Conrado Antonio Bedoya		Teléfono:		
Grupo o Taller:		Departamento: Valle del cauca		Ciudad: Tulua
Certificado Hecho a Mano Si No <input checked="" type="checkbox"/>		Localidad <input checked="" type="checkbox"/> Vereda <input type="checkbox"/> Resguardo <input type="checkbox"/> : Tres esquinas		
Observaciones: N.A				
Responsable: Diana Marcela Giraldo		Dibujante: Diana Marcela Giraldo		
Aprobado por:		Fecha: 01/12/2008	Referente(s) <input type="checkbox"/>	Línea <input checked="" type="checkbox"/> Muestra <input checked="" type="checkbox"/>

Terminada
 En proceso



FORMATO
Ficha de Producto y
Planos Técnicos
Carta

CODIGO: FORFAT24

V.1

FECHA: 2007 10 18



Nombre de la Pieza: Frutero 2		Referencia: N.A		ESC. N.A		Hoja No. 5	
Oficio: Trabajo en Guadua		Técnica: Corte y calado		Materia Prima: Guadua y acero			
Especificaciones Técnicas: N.A							
Color: N.A		Capacidad de Producción / mes: Por definir			Dimensiones Generales (mm)		
Peso (gr.): Por definir	Precio Unitario: \$Por definir	Precio por mayor: \$Por definir		Largo: 160	Ancho: 100	Alto: 160	Diámetro: N.A
Artesano: Nubia Arango		Teléfono:					
Grupo o Taller: Artesanos de la Marina				Departamento: Valle del Cauca		Ciudad: Tulua	
Certificado Hecho a Mano Si <input type="checkbox"/> No <input checked="" type="checkbox"/>				Localidad <input checked="" type="checkbox"/> Vereda <input type="checkbox"/> Resguardo <input type="checkbox"/> : La Marina			
Observaciones: N.A							
Responsable: Diana Marcela Giraldo				Dibujante: Diana Marcela Giraldo			
Aprobado por:		Fecha: 01/12/2008		Referente(s) <input type="checkbox"/> Línea <input checked="" type="checkbox"/> Muestra <input checked="" type="checkbox"/>		<input type="checkbox"/> Terminada <input type="checkbox"/> En proceso	

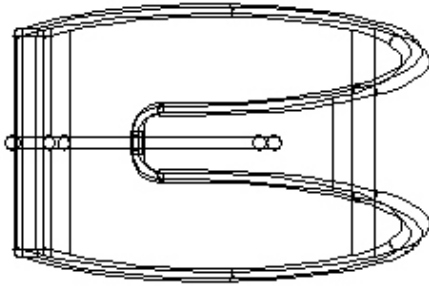


FORMATO
Ficha de Producto y
Planos Técnicos
Carta

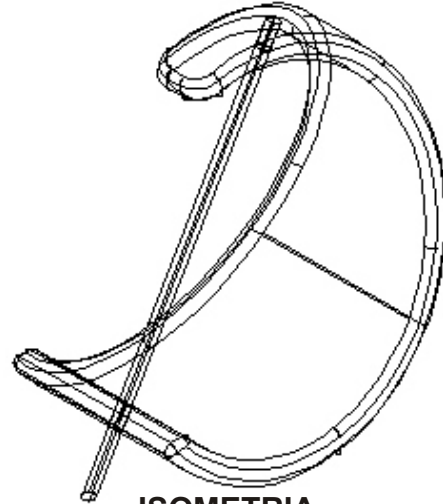
CODIGO: FORFAT24

V.1

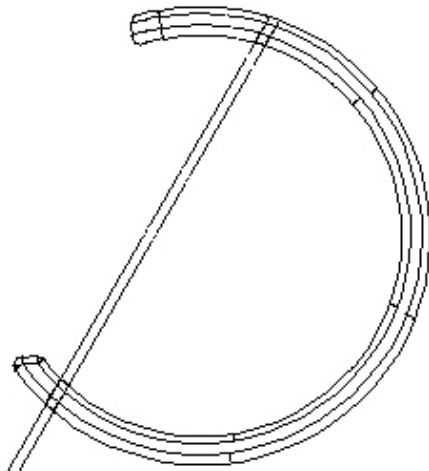
FECHA: 2007 10 18



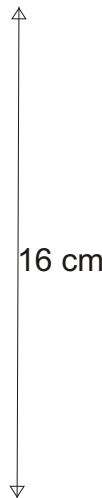
VISTA DE PLANTA



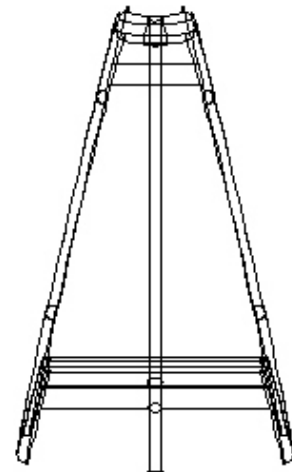
ISOMETRIA



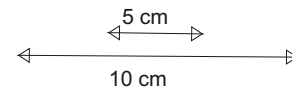
VISTA LATERAL



16 cm



VISTA FRONTAL



5 cm

10 cm

Nombre de la Pieza: Frutero 2	Referencia: N.A	ESC. 1:50	Hoja No. 6
Oficio: Trabajo en Guadua	Técnica: Corte y calado	Materia Prima: Guadua y acero	

Especificaciones Técnicas: N.A

Color: N.A	Capacidad de Producción / mes: Por definir	Dimensiones Generales (mm)				
Peso (gr.): Por definir	Precio Unitario: \$ Por definir	Precio por mayor: \$ Por definir	Largo: 160	Ancho: 100	Alto: 160	Diámetro: N.A

Artesano: Nubia Arango	Teléfono:	
Grupo o Taller: Artesanos de la Marina	Departamento: Valle del Cauca	Ciudad: Tuluá
Certificado Hecho a Mano Si No <input checked="" type="checkbox"/>	Localidad <input checked="" type="checkbox"/> Vereda <input type="checkbox"/> Resguardo <input type="checkbox"/> : La Marina	

Observaciones: N.A

Responsable: Diana Marcela Giraldo	Dibujante: Diana Marcela Giraldo	
Aprobado por:	Fecha: 01/12/2008	Referente(s) <input type="checkbox"/> Línea <input checked="" type="checkbox"/> Muestra <input checked="" type="checkbox"/> <input type="checkbox"/>

Terminada
 En proceso



FORMATO
Ficha de Producto y
Planos Técnicos
Carta

CODIGO: FORFAT24

V.1

FECHA: 2007 10 18



Nombre de la Pieza: Cuadro		Referencia: N.A		ESC. N.A		Hoja No. 7	
Oficio: Tejidos		Técnica: Macrame		Materia Prima: Cedro e hijos de cobre			
Especificaciones Técnicas: N.A							
Color: N.A		Capacidad de Producción / mes: Por definir			Dimensiones Generales (mm)		
Peso (gr.): Por definir	Precio Unitario: \$Por definir	Precio por mayor: \$Por definir		Largo: 700	Ancho: 3	Alto: 120	Diámetro: N.A
Artesano: Paola Figueroa		Teléfono:					
Grupo o Taller: Arte paz				Departamento: Valle del Cauca		Ciudad: Tulua	
Certificado Hecho a Mano Si <input type="checkbox"/> No <input checked="" type="checkbox"/>				Localidad <input type="checkbox"/> Vereda <input type="checkbox"/> Resguardo <input type="checkbox"/> : N.A			
Observaciones: N.A							
Responsable: Diana Marcela Giraldo				Dibujante: Diana Marcela Giraldo			
Aprobado por:		Fecha: 01/12/2008		Referente(s) <input type="checkbox"/> Línea <input checked="" type="checkbox"/> Muestra <input checked="" type="checkbox"/> <input type="checkbox"/>		Terminada <input type="checkbox"/> En proceso <input type="checkbox"/>	

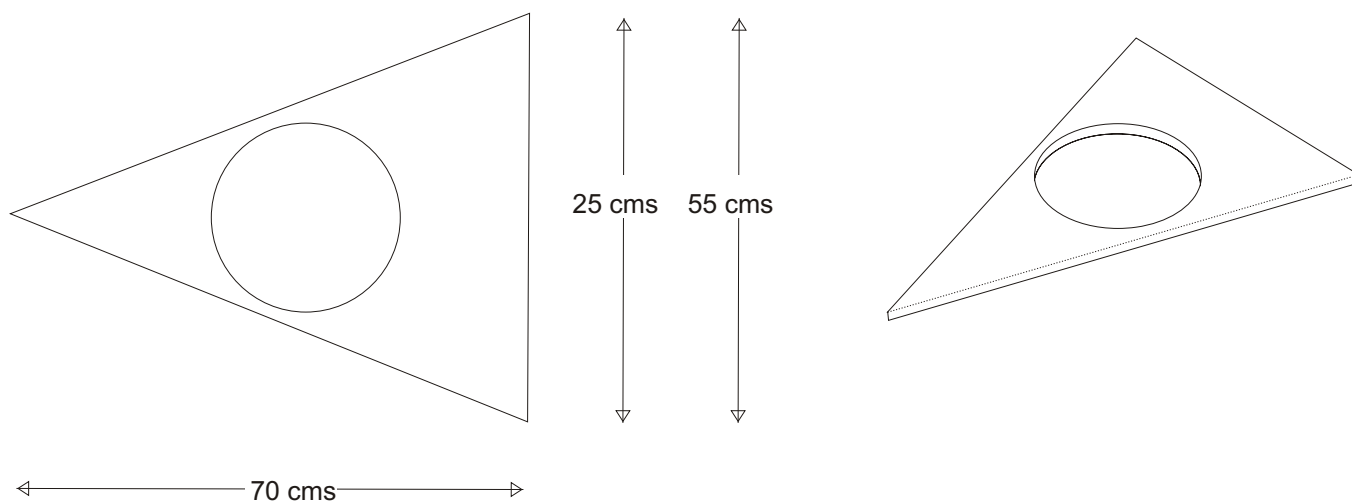


FORMATO
Ficha de Producto y
Planos Técnicos
Carta

CODIGO: FORFAT24

V.1

FECHA: 2007 10 18



VISTA DE PLANTA

ISOMETRIA



VISTA LATERAL



VISTA FRONTAL

Nombre de la Pieza: Cuadro		Referencia: N.A		ESC. 1:10		Hoja No. 8	
Oficio: Tejidos		Técnica: Macrame		Materia Prima: Cedro e hijos de cobre			
Especificaciones Técnicas: N.A							
Color: N.A		Capacidad de Producción / mes: Por definir		Dimensiones Generales (mm)			
Peso (gr.): Por definir	Precio Unitario: \$Por definir	Precio por mayor: \$Por definir		Largo: 700	Ancho: 3	Alto: 120	Diámetro: N.A
Artesano: Paola Figueroa		Teléfono:					
Grupo o Taller: Arte paz		Departamento: Valle del Cauca		Ciudad: Tuluá			
Certificado Hecho a Mano Si <input type="checkbox"/> No <input checked="" type="checkbox"/>		Localidad <input type="checkbox"/> Vereda <input type="checkbox"/> Resguardo <input type="checkbox"/> : N.A					
Observaciones: N.A							
Responsable: Diana Marcela Giraldo				Dibujante: Diana Marcela Giraldo			
Aprobado por:		Fecha: 01/12/2008		Referente(s) <input type="checkbox"/> Línea <input checked="" type="checkbox"/> Muestra <input checked="" type="checkbox"/> <input type="checkbox"/>		Terminada <input type="checkbox"/> En proceso <input type="checkbox"/>	